

**BATIENTE CORTAFUEGO Ei<sub>2</sub> 60 C5 1 HOJA**

**CLASIFICACIÓN**

 Ei<sub>2</sub> 60 C5    AMBAS CARAS    60 MINUTOS

**MEDIDAS HUECO DE OBRA**

Ancho: 800 / 900 / 1000 / 1100 / 1200 / 1230 / 1300 mm.  
 Alto: 2070 / 2150 / 2200 / 2300 / 2400 y 2500 mm.  
 Para otras medidas consultar con nuestro departamento comercial.

**MARCO**

“ STD ” :  
 - Fabricado en chapa de acero de espesor 1.5 mm.  
 - Para obra rígida.

“ Z ” :  
 -Chapa de acero de espesor:1.2mm.  
 -Para obra rígida y obra flexible.

**HOJA**

- Fabricada en chapa de acero galvanizado y prelacada en blanco RAL 9010, de espesor 0,5 hasta 0.6 mm.  
 - Refuerzo perimetral interno en lamina de acero de espesor 2.5 mm.  
 - Pivote de seguridad entre bisagras anti-deformación por calor y anti-desarme.  
 - Material aislante interior : Lana de Roca 1.65 Kg/m<sup>3</sup>

**ESTANQUEIDAD AL FUEGO**

- Junta intumescente de elevada dilatación  
 - Pegada en todo el perímetro del marco excepto en la parte inferior.  
 - Dimensiones 20 x 2.5 (ancho por espesor)  
 - Fabricada en base de grafito y color negro  
 - Flexible, insoluble e inodora  
 - Factor de dilatación : 25 a 1 si T° > 180 °C C5

**SENTIDO DEL FUEGO**

-Apertura izquierda  
 -Apertura derecha

**HERRAJES**

-Manillas: doble cara sin bombillo negra.  
 - Pivote de seguridad entre bisagras anti-deformación por calor y anti-desarme.  
 -Cerradura cortafuegos reversible con doble enclavamiento y resbalón de cierre entrada 65mm. Marcado CE.

**BISAGRAS**

Dos o tres bisagras cortafuegos por puerta, según medida, fabricadas en acero galvanizado.  
 Son bisagras SIN muelle, con marcado CE, conforme al CTE.

**ACCESORIOS OPCIONALES**
**CIERRA PUERTAS**

Cierrapuertas de sobreponer con brazo articulado con fuerza EN 2-6 y ángulo de apertura hasta 180°.

**ANTIPÁNICOS**

Barra/Push  
 Touch

**CONTROL**

Retención mediante electroimán 24v en C.C.

**OJO DE BUEY**

Cuadrado 250x250mm  
 Circular Ø250mm

**REJILLA CORTAFUEGOS**

Superior, inferior o doble.  
 Cuadrada 150x150mm  
 Rectangular 150x300mm (alto x ancho).

**HERRAJES**

Manilla bocallave/Manilla bocallave.	Manilla ciega/Manilla ciega.
Manilla bocallave/Escudo bocallave.	Manilla bocallave/Manilla ciega.
Manilla bocallave/Escudo ciego.	Manilla bocallave/Pomo cilíndrico.
Manilla ciega/escudo bocallave.	Manilla ciega/Escudo ciego.
Manilla ciega/ Pomo bocallave.	Escudo bocallave/Escudo ciego.
Escudo bocallave/ Escudo ciego.	Escudo bocallave/ Pomo bocallave.
Pomo bocallave/Escudo ciego.	Pomo bocallave/ Pomo bocallave.

NEGRO E INOX

**OBRA FLEXIBLE:**

-Premarco de chapa de acero galvanizado de 2 mm + abrazamuro de chapa de acero de 1,2 mm.

**OBRA RÍGIDA (opciones de montaje):**

-Premarco de chapa de acero galvanizado de 1,5mm.  
 -Abrazamuro de chapa de acero galvanizado de 1,2 mm.

**ACABADOS**

-RAL 9010 (Estándar)  
 -Color Galvanizado (Puerta especial)  
 -Color imitación madera (Opcional)  
 -Según carta RAL (Opcional)

**ENTREGA / EMPAQUETADO**

Puertas montadas y empaquetadas en caballete.

## BATIENTE CORTAFUEGO Ei<sub>2</sub> 60 C5 1 HOJA OBRA RÍGIDA



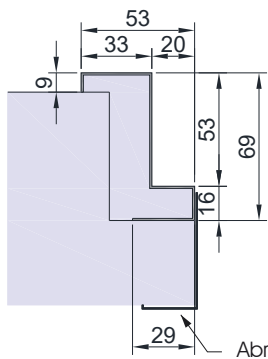
### MARCO STD

mm.

A	P <sub>A</sub>	B	C
800	730	485	700
900	830	545	780
1000	930	605	860
1100	1030	665	940
1200	1130	725	1020
1230	1160	745	1040
1300	1230	785	1095

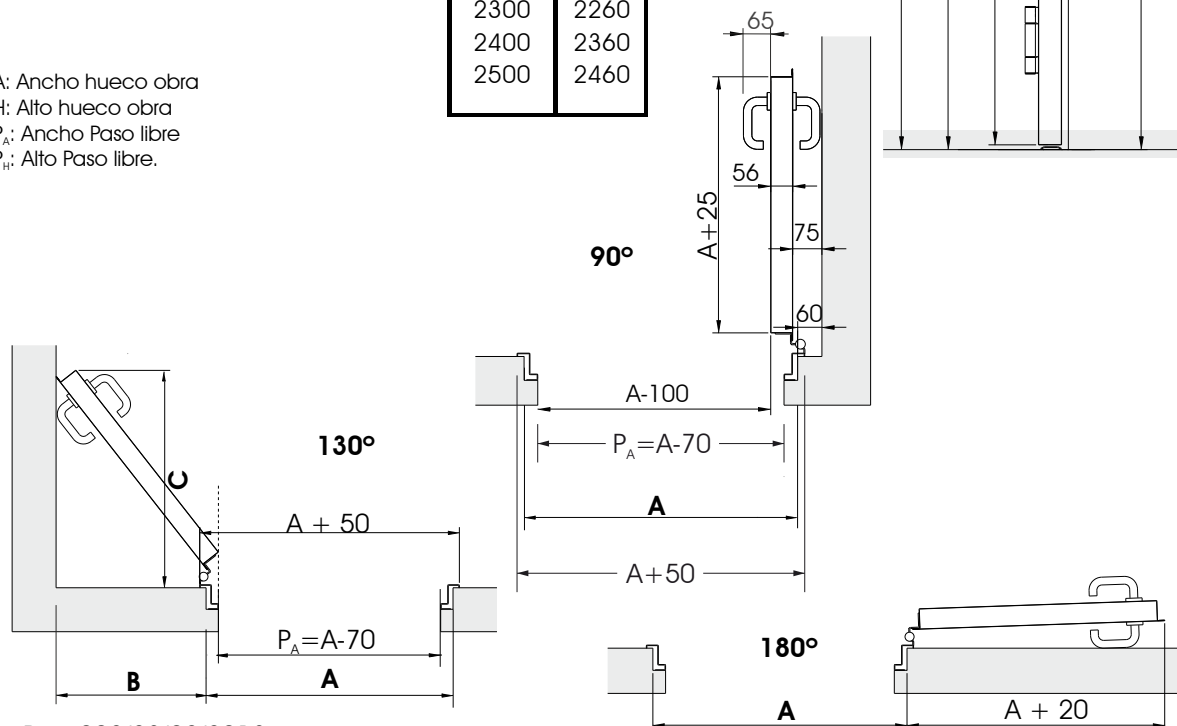
H	P <sub>H</sub>
2070	2030
2150	2110
2200	2160
2300	2260
2400	2360
2500	2460

Obra Rígida



Abrazamuro (opcional)

A: Ancho hueco obra  
H: Alto hueco obra  
P<sub>A</sub>: Ancho Paso libre  
P<sub>H</sub>: Alto Paso libre.

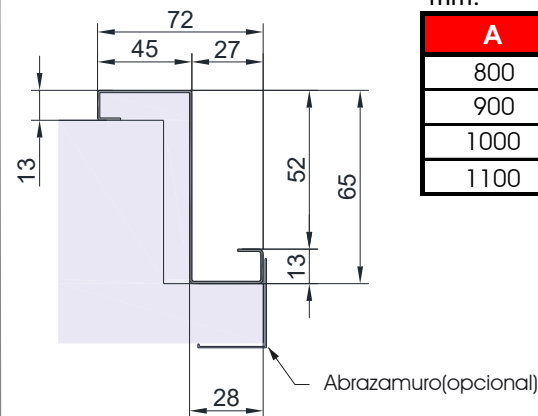


### MARCO Z

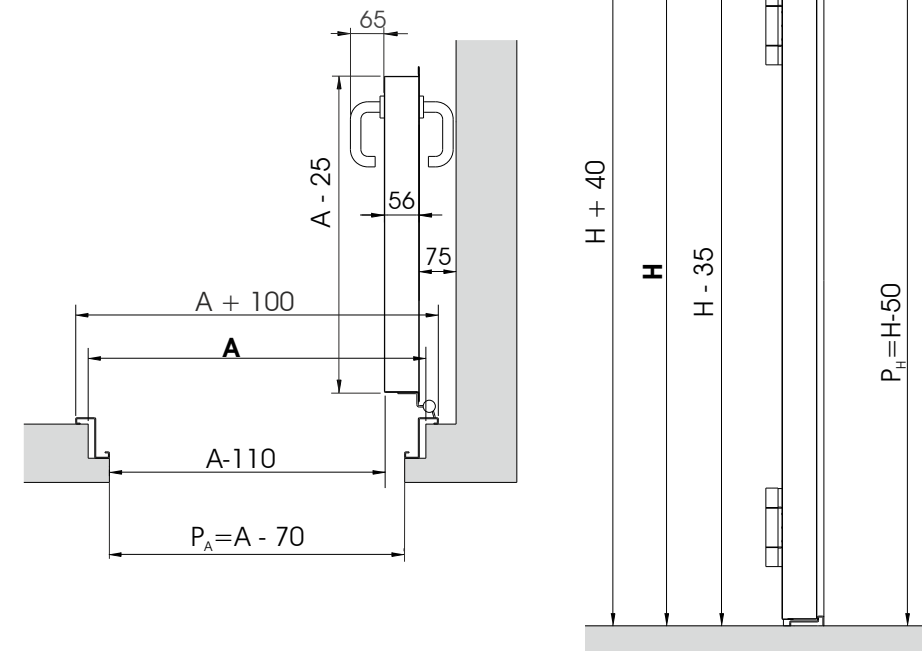
mm.

A	H	P <sub>A</sub>	P <sub>H</sub>
800	2070	730	2020
900	2150	830	2100
1000	2200	930	2150
1100		1030	

Obra Rígida



Abrazamuro (opcional)



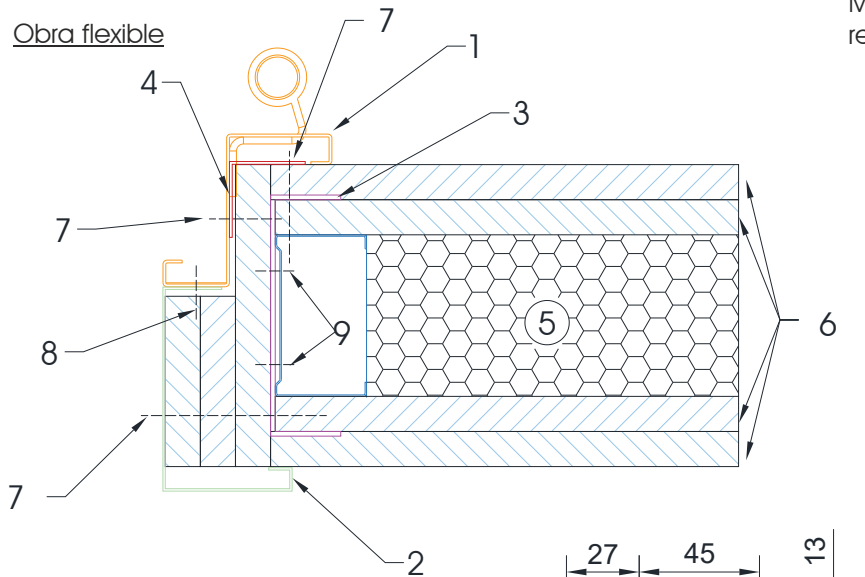
Rev. 002/28/02/2018

LA EMPRESA SE RESERVA EL DERECHO DE EFECTUAR AQUELLAS MODIFICACIONES TÉCNICAS QUE SE CONSIDEREN OPORTUNAS, ASÍ COMO LOS CAMBIOS ORIGINADOS POR LA EVOLUCIÓN DEL PRODUCTO, SIN NECESIDAD DE NOTIFICARLO PREVIAMENTE

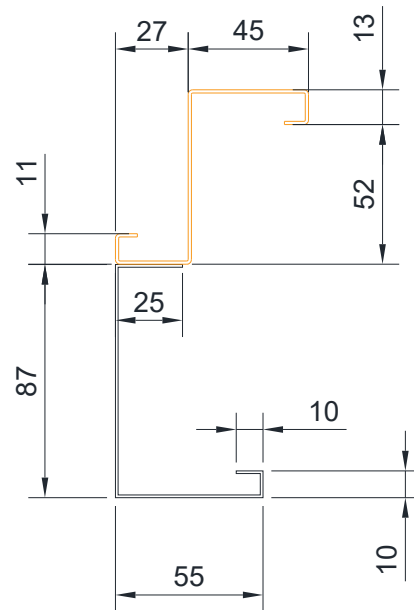
## BATIENTE CORTAFUEGO Ei<sub>2</sub> 60 C5 1 HOJA OBRA FLEXIBLE



### MARCO Z



- A: Ancho hueco obra
- H: Alto hueco obra
- P<sub>A</sub>: Ancho Paso libre
- P<sub>H</sub>: Alto Paso libre.
- 1: Marco
- 2: Abrazamuro
- 3: Premarco 100x30x2
- 4: Escudra amarre 30x30x2
- 5: Lana de roca 100kg/m<sup>3</sup>
- 6: Placa yeso 15 mm
- 7: Tornillo autotaladrante 4,8x60 A8
- 8: Tornillo autotaladrante 4,8x16 A8
- 9: Remaches acero Ø 5 mm



Montar premarco remachado a montante



mm.

A	H	P <sub>A</sub>	P <sub>H</sub>
795		725	
895	2055	825	2005
995	2135	925	2085
1095	2185	1025	2135

