



**5057741444278 / 5057741444285 / 5057741444292 / 5057741444308 /  
5057741444315 / 5057741444322 / 5057741444339 / 5057741444346 /  
3663602425281 / 3663602425175 / 3663602425236 / 3663602425243 /  
3663602425274 / 3663602425281 / 3663602425335 / 3663602425342 /  
5059340097756 / 5059340097763 / 5059340097770 / 3663602425182 /  
5057741321333 / 5059340356020 / 5059340356037**



## EN Safety

### Getting Started

- Start by calculating how many meters of artificial grass is needed for your installation and where to make the seams. This can be done by drawing up an installation plan.
- Artificial grass must be stored in a dry and ventilated environment, away from direct exposure to sunlight when not being used.
- Ideal conditions for performing the installation are warm sunny days with reasonably dry earth to make raking and smoothing easy.
- Artificial grass must be installed on a flat solid surface, so good preparation is needed depending on the type of surface you are working on.
- Artificial grass rolls are heavy, so make sure you have help and take care when moving them into position.
- Water must never be allowed to stagnate on or under the artificial grass for prolonged periods. Ensure that the surface on which you are installing the artificial grass is correctly drained.
- If drainage is an issue, dig out to a depth of about 30 cm deep by 30 cm wide around the perimeter, and then backfill with aggregate to provide a drainage sump.

**CAUTION: If installing artificial grass on low-lying areas, water drainage ditches must be created under artificial grass.**

**CAUTION: Reflecting spotlight from glass or glossy wall tiles may cause product damage.**

### IMPORTANT - RETAIN THIS INFORMATION FOR FUTURE REFERENCE: READ CAREFULLY

#### Safety

- For outdoor use only.
- To avoid slippery surfaces! If installing artificial grass near the swimming pool, water drainage must be created to ensure proper water run off.
- To avoid injury! Whenever nails are used to hold down artificial grass, they should be routinely checked to make sure they are not protruding out as a result of traffic, earth movement or other causes. Protruding nails can be a potential hazard to people and animals.
- To avoid fire hazard! Do not use radiators or any other type of heating product on artificial grass. Protect the grass from splashes of grease and flecks of coal from nearby barbecues.
- To prevent burns! Strong sunlight can raise the temperature of the artificial grass surfaces. To avoid burning yourself, make sure you wear shoes when walking across.

#### Maintenance

1. Use a blower or light lawn rake to remove leaves and pull any small weeds that may have grown. Around the perimeter, weeds may pop up from time to time, and can safely be eliminated by using a weed killer which will not harm the artificial grass.
2. Sand can be topped off as needed to help weigh down the grass, maintaining a maximum of 1.5 cm from the top of the geotextile liners.
3. A general anti-bacterial cleaner / odour neutraliser can be used to clean play and pet areas. Remove pet waste as soon as possible.
4. It is recommended to keep the scraps left over from your original installation. They can be used to patch any areas that become damaged. Removing outdoor furniture at the end of the season is recommended to prevent rust stains from developing on the lawn over winter.
5. After removing heavy objects from artificial grass, it often can leave a mark. Simply brush against the natural pile direction to lift the grass back to its original look.



6. Routinely check for weed by picking, brushing or raking the grass. Ensure that weed is removed before it has the chance to take root, especially around the edges of the lawn.

**CAUTION: If moss appears in areas where there is not enough sunlight, an anti-moss treatment could be necessary, preferably applied during the spring and autumn. Use a bio-degradable product for this; never use acidic liquids or bleach as these chemicals could damage the fibres.**

7. During significant temperature changes, the artificial grass may expand at a maximum of 1%.

## Warranty

Please follow the instructions for installation and maintenance. Year of guarantee shows on the packaging which covers normal use of the products.

These warranties do not cover slight colour change, which is normal for this product. There may be slight colour variations depending on the batch.

The manufacturer declines all responsibility for improper installation, which may harm persons, animals and cause damage.

## FR Sécurité

### Pour Bien Commencer

- Commencez par calculer combien de mètres de gazon artificiel sont nécessaires pour votre installation et déterminez où faire les raccords. Cela peut se faire par l'élaboration d'un schéma d'installation.
- Le gazon artificiel doit être conservé dans un environnement sec et ventilé, à l'abri de toute exposition directe à la lumière du soleil lorsqu'il n'est pas utilisé.
- Les conditions idéales pour réaliser l'installation sont des journées chaudes et ensoleillées avec une terre raisonnablement sèche pour faciliter le ratissage et le lissage.
- Le gazon artificiel doit être installé sur une surface solide et plane. Une bonne préparation est donc nécessaire en fonction du type de la surface sur laquelle vous travaillez.
- Les rouleaux de gazon artificiel sont lourds, assurez-vous donc de recevoir de l'aide et faites attention lorsque vous les positionnez.
- Il ne faut jamais laisser l'eau stagner sur ou sous le gazon artificiel pendant des périodes prolongées. Assurez-vous que la surface sur laquelle vous installez le gazon artificiel est correctement drainée.
- Si le drainage pose problème, creusez jusqu'à une profondeur d'environ 30 cm sur 30 cm de large autour du périmètre, puis remblayez avec des graviers pour créer un bassin de drainage.

**ATTENTION : Si l'on installe du gazon artificiel sur des zones situées en contrebas, il faut créer des fossés de drainage de l'eau sous le gazon artificiel.**

**ATTENTION : La lumière reflétée par le verre ou des dalles murales brillantes peut endommager le produit.**

**IMPORTANT - CONSERVEZ CES INFORMATIONS POUR TOUTE CONSULTATION ULTÉRIEURE : À LIRE ATTENTIVEMENT**

## Sécurité

- Prévu exclusivement pour une utilisation à l'extérieur.
- Pour prévenir les surfaces glissantes ! Si l'on installe un gazon artificiel près d'une piscine, il faut créer un système de drainage de l'eau pour assurer un bon écoulement de l'eau.



- Pour prévenir les blessures ! Chaque fois que des clous sont utilisés pour maintenir le gazon artificiel, il convient de les vérifier régulièrement pour s'assurer qu'ils ne dépassent pas en raison du passage des personnes, de mouvements de terrain ou d'autres causes. Les clous saillants peuvent constituer un danger potentiel pour les personnes et les animaux.
- Pour prévenir les risques d'incendie ! N'utilisez pas de radiateurs ni tout autre type de matériel de chauffage sur du gazon artificiel. Protégez le gazon des projections de graisse et des éclats de charbon provenant d'un barbecue situé à proximité.
- Pour éviter les brûlures ! Un fort ensoleillement peut augmenter la température du gazon artificiel. Pour éviter de vous brûler, veillez à porter des chaussures lorsque vous marchez dessus.

## Entretien

1. Utilisez un souffleur ou un râteau léger pour enlever les feuilles et arracher les petites mauvaises herbes qui ont pu pousser. Autour du périmètre, des mauvaises herbes peuvent parfois pousser et peuvent être éliminées en toute sécurité en utilisant un désherbant qui n'endommage pas le gazon artificiel.
2. Du sable peut être déposé au besoin pour aider à alourdir le gazon, jusqu'à une hauteur de 1,5 cm maximum par rapport au dessus des revêtements géotextiles.
3. Un nettoyant antibactérien ordinaire ou un neutralisant d'odeurs peut être utilisé pour nettoyer les aires de jeu et les zones fréquentées par les animaux domestiques. Enlevez les déjections animales dès que possible.
4. Il est recommandé de conserver les chutes de votre installation du départ. Elles peuvent être utilisées pour réparer les zones endommagées. Il est recommandé de retirer le mobilier de jardin à la fin de la saison pour éviter que des taches de rouille n'apparaissent sur le gazon pendant l'hiver.
5. Après avoir retiré des objets lourds du gazon artificiel, des marques peuvent souvent être laissées. Il suffit de broser dans le sens naturel des brins pour que le gazon retrouve son aspect d'origine.
6. Vérifiez régulièrement la présence de mauvaises herbes puis cueillez, brossez ou ratissez le gazon. Veillez à ce que les mauvaises herbes soient enlevées avant qu'elles n'aient la possibilité de prendre racine, en particulier sur les bords du gazon.

**ATTENTION : Si de la mousse fait son apparition dans des zones où la lumière du soleil est insuffisante, un traitement anti-mousse pourrait être nécessaire, de préférence appliqué au printemps et à l'automne. Pour cela, utilisez un produit biodégradable ; n'utilisez jamais de liquides acides ou d'eau de javel car ces produits chimiques pourraient endommager les fibres.**

7. Lors de changements significatifs de température, le gazon artificiel peut se dilater de 1 % maximum.

## Garantie

Veillez suivre les consignes d'installation et d'entretien. L'année de garantie figurant sur l'emballage couvre l'utilisation normale des produits.

Ces garanties ne couvrent pas les légers changements de couleur, phénomène normal pour ce produit. De légères variations de couleur peuvent être constatées en fonction des lots.

Le fabricant décline toute responsabilité en cas d'installation incorrecte susceptible de nuire aux personnes, aux animaux et de causer des dommages.



## PL Bezpieczeństwo

### Pierwsze kroki

- Zacząć od obliczenia, ile metrów sztucznej trawy jest potrzebnych do montażu oraz wyznaczyć miejsca położenia szwów. Można to zrobić, sporządzając plan instalacji.
- Gdy sztuczna trawa nie jest używana, należy przechowywać ją w suchym i dobrze wentylowanym miejscu, z dala od bezpośredniego nasłonecznienia.
- Idealne warunki do wykonania instalacji to ciepłe, słoneczne dni i umiarkowanie sucha ziemia ułatwiająca grabienie i wygładzanie.
- Sztuczną trawę należy układać na płaskiej, solidnej powierzchni. W zależności od rodzaju powierzchni, na której wykonywane są prace, potrzebne jest dobre przygotowanie.
- Sztuczna trawa jest ciężka, więc należy zadbać o pomoc innych osób i zachować ostrożność podczas ustawiania ich na miejscu.
- Nigdy nie wolno dopuścić do stagnacji wody na lub pod sztuczną trawą przez dłuższy czas. Upewnić się, że powierzchnia, na której kładziona jest sztuczna trawa, jest prawidłowo osuszona.
- Jeśli problemem jest drenaż, wykopać na całym obwodzie fosę o głębokości 30 cm i 30 cm szerokości, a następnie zasypać ją kruszywem, aby utworzyć studzienkę drenażową.

**PRZESTROGA: W przypadku układania sztucznej trawy na terenach nisko położonych, pod sztuczną trawą należy wykonać rowy melioracyjne.**

**PRZESTROGA: Odbijanie światła punktowego od szklanych lub błyszczących płytek ściennych może spowodować uszkodzenie produktu.**

### **WAŻNE – ZACHOWAĆ NINIEJSZE INFORMACJE DO WYKORZYSTANIA W PRZYSZŁOŚCI: PRZECZYTAĆ UWAGNIE**

### Bezpieczeństwo

- Wyłącznie do użytku na zewnątrz.
- Unikać śliskich powierzchni! W przypadku montażu sztucznej trawy w pobliżu basenu należy zapewnić odpływ wody, aby zapewnić jej prawidłowe odprowadzanie.
- Unikać obrażeń! Zawsze, gdy do przytrzymywania sztucznej trawy stosowane są gwoździe, należy je rutynowo sprawdzać, aby upewnić się, że nie wysunęły się w wyniku ruchu drogowego, ruchu ziemi lub innych przyczyn. Wystające gwoździe mogą stanowić potencjalne zagrożenie dla ludzi i zwierząt.
- Unikać zagrożeń pożarowych! Na sztucznej trawie nie wolno używać grzejników ani innych produktów grzewczych. Chronić trawę przed rozpryskami tłuszczu i drobinami węgla z pobliskich grilli.
- Unikać oparzeń! Silne światło słoneczne może podnieść temperaturę sztucznej trawy. Aby uniknąć oparzenia, chodząc po trawie nosić buty.

### Konserwacja

1. Użyć dmuchawy lub lekkich grabi do trawy, aby usunąć liście i wyrwać wszelkie małe chwasty, które mogły urosnąć. Na obwodzie mogą od czasu do czasu pojawiać się chwasty, które można bezpiecznie wyeliminować za pomocą środka chwastobójczego, który nie zaszkodzi sztucznej trawie.
2. W razie potrzeby można uzupełnić piasek, aby pomóc w obciążeniu trawy, zachowując maksymalnie 1,5 cm od góry geowłókniny.
3. Powszechny antybakteryjny środek czyszczący / neutralizator zapachów może być używany do czyszczenia obszarów zabaw i zwierząt. Jak najszybciej usuwać odchody zwierząt.
4. Zaleca się zachowanie resztek pozostałych po oryginalnej instalacji. Można ich używać do łatania wszelkich uszkodzonych obszarów. Zaleca się zdejmowanie mebli ogrodowych pod koniec sezonu, aby zapobiec powstawaniu plam rdzy na trawniku w okresie zimowym.



- Po usunięciu ciężkich przedmiotów ze sztucznej trawy często może pozostać ślad. Wystarczy wyszcotkować ten obszar w kierunku przeciwnym do naturalnego włosa, aby przywrócić trawę do pierwotnego wyglądu.
- Rutynowo sprawdzać, czy nie ma chwastów, zbierając, szczotkując lub grabiąc trawę. Upewnić się, że chwast został usunięty, zanim będzie miał szansę się zakorzenić, szczególnie wokół krawędzi trawnika.

**PRZESTROGA: Jeśli mech pojawia się w miejscach, w których nie ma wystarczającej ilości światła słonecznego, może być konieczna kuracja antymchowa, najlepiej stosowana wiosną i jesienią. W tym celu należy użyć produktu biodegradowalnego; nigdy nie używać kwaśnych płynów ani wybielaczy, ponieważ te chemikalia mogą uszkodzić włókna.**

- Podczas znacznych zmian temperatury sztuczna trawa może rozszerzyć się maksymalnie o 1%.

## Gwarancja

Postępować zgodnie z instrukcjami dotyczącymi instalacji i konserwacji. Rok gwarancji wskazany na opakowaniu obejmuje normalne użytkowanie produktu.

Gwarancja nie pokrywa niewielkiej zmiany koloru, co jest normalne w przypadku tego produktu. W zależności od partii mogą występować niewielkie różnice w kolorze.

Producent nie ponosi żadnej odpowiedzialności za nieprawidłową instalację, która może zaszkodzić ludziom, zwierzętom i spowodować szkody.

## RO Siguranța

### Începerea

- Începeți calculând câți metri de iarbă artificială sunt necesari pentru instalarea dvs. și unde faceți lipiturile. Acest lucru poate fi făcut prin desenarea unui plan de instalare.
- Iarba artificială trebuie păstrată într-un mediu uscat și ventilat, fără expunere directă la soare când nu este folosită.
- Condițiile ideale pentru efectuarea instalării sunt zilele calde și însorite, cu terenul destul de uscat pentru a ușura greblarea și finisarea.
- Iarba artificială trebuie instalată pe un teren plat și solid, pregătirea acestuia este necesară în funcție de tipul de suprafață pe care lucrați.
- Rolele de iarbă artificială sunt grele, așa că asigurați-vă că aveți ajutor și aveți grijă când le mutați pe poziție.
- Apa nu trebuie să stagneze niciodată pe sau sub iarba artificială pe perioade prelungite. Asigurați-vă că suprafața pe care instalați iarba artificială este drenată corect.
- Dacă drenarea este o problemă, săpați la o adâncime de cca. 30 cm și 30 cm în jurul perimetrului și apoi umpleți din nou cu pietriș pentru a asigura un colector de apă pentru scurgere.

**ATENȚIE: Dacă instalați iarbă artificială pe zone joase, trebuie create canale de scurgere a apei sub iarba artificială.**

**ATENȚIE: Reflectarea spoturilor din sticlă sau faianță lucioasă poate produce deteriorarea produsului.**

**IMPORTANT - PĂSTRAȚI ACESTE INFORMAȚII PENTRU REFERINȚE VIITOARE: CITIȚI CU ATENȚIE**



## Siguranța

- Doar pentru folosire în exterior.
- Pentru a evita suprafețele alunecoase! Dacă instalați iarbă artificială lângă piscină, trebuie creată o scurgere de apă pentru a asigura scurgerea apei.
- Pentru a evita răniurile! Când sunt folosite cuie pentru a ține iarbă artificială jos, ele trebuie verificate periodic pentru a vă asigura că nu ies în afară ca urmare a traficului, mișcării pământului sau din alte cauze. Cuietele care ies pot fi un posibil pericol pentru oameni și animale.
- Pentru a evita incendiile! Nu folosiți radiatoare sau orice alt tip de produs de încălzire pe iarbă artificială. Protejați iarbă de stropiri cu grăsime și pete de cărbune de la grătarele din apropiere.
- Pentru a preveni arsurile! Lumina puternică a soarelui mărește temperatura suprafeței ierbii artificiale. Pentru a evita să vă ardeți, asigurați-vă că purtați încălțăminte când traversați iarbă.

## Întreținere

1. Folosiți o suflantă sau o greblă de gazon ușoară pentru a îndepărta frunzele și a trage orice buruieni care ar putea crește. În jurul perimetrului pot să iasă buruieni din când în când și acestea pot fi eliminate în siguranță prin folosirea unui ierbicid care nu afectează iarbă artificială.
2. Dacă este necesar, poate fi pus nisip pentru a ajuta apăsarea ierbii, menținând un maxim de 1,5 cm de la partea de sus a stratului geotextil.
3. Poate fi folosit un detergent obișnuit anti-bacterial / neutralizator de miros, pentru a curăța zonele de joacă și ale animalelor. Îndepărtați reziduurile de la animalele de companie cât mai curând posibil.
4. Este recomandat să păstrați resturile rămase de la instalarea originală. Ele pot fi folosite pentru a petici orice zonă care s-a deteriorat. Este recomandată îndepărtarea mobilierului de exterior la sfârșitul sezonului, pentru a evita dezvoltarea pe iarbă a petelor de rugină peste iarnă.
5. După ce scoateți obiectele grele de pe iarbă artificială, acestea pot lăsa adesea un semn. Periați doar în sens invers direcție naturală a firelor de iarbă pentru a ridica iarbă înapoi pentru a arăta ca la început.
6. Verificați în mod regulat pentru buruieni prin culegere, periere sau greblare a ierbii. Asigurați-vă că buruienile sunt îndepărtate înainte de a avea șansa să facă rădăcină, în special în jurul marginilor gazonului.

**ATENȚIE: Dacă apar mușchi în zonele în care nu este suficientă lumină solară, ar putea fi necesar un tratament anti-mușchi, aplicat de preferință primăvara sau toamna. Folosiți un produs biodegradabil pentru aceasta; nu folosiți niciodată lichide acide sau clor, pentru că aceste substanțe chimice ar putea deteriora fibrele.**

7. În timpul modificărilor semnificative de temperatură, iarbă artificială e poate dilata cu maxim 1 %.

## Garanția

Vă rugăm să respectați instrucțiunile de instalare și de întreținere. Anii de garanție indicați pe ambalaj acoperă utilizarea normală a produsului.

Această garanție nu acoperă micile schimbări de culoare, care sunt normale pentru acest produs. Pot exista mici variații de culoare în funcție de lot.

Producătorul își declină orice responsabilitate pentru instalarea necorespunzătoare, care poate dăuna persoanelor, animalelor și poate provoca daune.



## ES Seguridad

### Introducción

- Empiece calculando cuántos metros de césped artificial necesita para su instalación y dónde hacer las juntas. Se puede hacer dibujando un plano de la instalación.
- El césped artificial debe guardarse en un lugar seco y bien ventilado, sin exponerlo directamente a la luz solar cuando no se use.
- Las condiciones ideales para realizar la instalación son un día soleado y cálido con la tierra razonablemente seca, para que sea más fácil pasar el rastrillo y alisar.
- El césped artificial debe instalarse sobre una superficie sólida y lisa, por lo que hace falta una buena preparación con algunos tipos de superficies.
- Los rollos de césped artificial son pesados; por lo tanto, busque ayuda y tenga cuidado al trasladarlos.
- Nunca se debe permitir que el agua se estanque encima o debajo del césped artificial durante largos periodos de tiempo. Asegúrese de que la superficie sobre la que instale el césped artificial esté bien drenada.
- Si el drenaje supone un problema, haga un surco de 30 cm de profundidad y 30 cm de ancho en torno al perímetro y después rellénelo con áridos para crear un sumidero de drenaje.

**ATENCIÓN: Si instala el césped artificial en zonas bajas, hay que crear zanjas de drenaje bajo el césped artificial.**

**ATENCIÓN: La luz reflejada de cristales o baldosas brillantes puede causar daños al producto.**

### IMPORTANTE - CONSERVE ESTA INFORMACIÓN PARA REFERENCIAS FUTURAS: LEA ATENTAMENTE

### Seguridad

- Exclusivamente para uso en exteriores.
- ¡Evite superficies deslizantes! Si instala el césped artificial cerca de la piscina, debe crear zanjas de drenaje para que el agua fluya.
- ¡Evite lesiones! Cuando use puntas para fijar el césped artificial, debe realizar revisiones periódicas para comprobar que ninguna sobresalga a raíz del tráfico, el movimiento del terreno u otras causas. Las puntas sobresalientes pueden suponer un peligro para personas y animales.
- ¡Evite riesgos de incendio! No utilice radiadores ni ningún otro tipo de calefactor sobre el césped artificial. Proteja el césped de salpicaduras de grasa y motas de carbón de barbacoas cercanas.
- ¡Evite quemaduras! Si el sol pega fuerte, puede aumentar la temperatura de las superficies de césped artificial. Para evitar quemarse, asegúrese de usar calzado al caminar sobre él.

### Mantenimiento

1. Utilice un soplador o un rastrillo ligero para retirar las hojas y eliminar las pequeñas hierbas que puedan aparecer. Puede que de vez en cuando aparezcan hierbas alrededor del perímetro; puede eliminarlas de forma segura usando un herbicida, que no dañará el césped artificial.
2. Se puede añadir arena para ayudar a mantener bajo el césped, manteniendo un máximo de 1,5 cm desde la parte superior de los revestimientos geotextiles.
3. Se puede utilizar un limpiador antibacteriano genérico o un neutralizador de olores para limpiar zonas de juego o de mascotas. Retire los desechos de las mascotas lo antes posible.
4. Se recomienda guardar los recortes de la instalación original. Podrá usarlos para poner parches en zonas que resulten dañadas. Es recomendable retirar los muebles de exteriores cuando termine la temporada para evitar que aparezcan manchas de corrosión sobre el césped durante el invierno.





5. Tras retirar los objetos pesados del césped artificial, a menudo aparecen marcas. Basta con cepillar en contra de la dirección natural para levantar el césped y recuperar el aspecto original.
6. Revise periódicamente por si hay que retirar maleza, cepillar o pasar el rastrillo por el césped. Asegúrese de retirar la maleza antes de que eche raíces, especialmente alrededor de los bordes del césped.

**ATENCIÓN: Si aparece musgo en zonas en las que no hay suficiente luz solar, podría hacer falta un tratamiento que será mejor aplicar en primavera u otoño. Utilice un producto biodegradable para esto; nunca utilice ácidos ni lejía, ya que estos productos químicos pueden dañar las fibras.**

7. Cuando se producen cambios importantes de temperatura, el césped artificial se puede expandir un máximo de un 1 %.

## Garantía

Respete las instrucciones de instalación y mantenimiento. El año de garantía se indica en el embalaje y cubre un uso normal de los productos.

Estas garantías no cubren ligeros cambios de color que son normales con este producto. Puede haber ligeras variaciones de color en función de cada lote.

El fabricante no se hace responsable si la instalación es inadecuada, ya que puede causar lesiones a personas y animales, y provocar daños.

## PT Segurança

### Início

- Comece por calcular quantos metros de relva artificial são necessários para a sua instalação e onde fazer as costuras. Isto pode ser conseguida desenhando um plano de instalação.
- A relva artificial deverá ser armazenada num ambiente seco e ventilado, afastada da exposição à luz direta do sol quando não estiver a ser utilizada.
- As condições ideais para realizar a instalação são dias de sol quentes com terra razoavelmente seca para ancinhar e suavizar.
- A relva artificial deve ser instalada numa superfície sólida nivelada, portanto, é necessária uma preparação dependendo do tipo de superfície em que está a trabalhar.
- Os rolos de relva artificial são pesados, portanto, certifique-se de que tem ajuda e toma cuidado aquando da colocação dos mesmos no lugar.
- A água nunca deve ser deixada estagnada em ou debaixo da relva artificial durante longos períodos. Certifique-se de que a superfície na qual está a instalar a relva artificial está bem drenada.
- Se a drenagem for um problema, escave a uma profundidade de cerca de 30 cm, por 30 cm de largura em volta do perímetro, e depois encha com acumulado para criar um reservatório de drenagem.

**CUIDADO: Se instalar relva artificial em áreas baixas, devem ser criadas barreiras de drenagem de água debaixo da relva artificial.**

**CUIDADO: Luz refletora da relva ou azulejos brilhantes poderão causar danos no produto.**

**IMPORTANTE – GUARDAR ESTAS INFORMAÇÕES PARA A SUA UTILIZAÇÃO NO FUTURO: LEIA CUIDADOSAMENTE**



## Segurança

- Apenas para utilização no exterior.
- Para evitar superfícies escorregadias! Se instalar relva artificial próxima de uma piscina, a drenagem de água deverá ser criada para assegurar o escoamento adequado da água.
- Para evitar lesões! Sempre que forem utilizados pregos para segurar relva artificial, deverão ser verificados de forma rotineira de modo a certificar-se de que não estão a sobressair em resultado de tráfego, movimentos da terra ou outras causas. Os pregos protuberantes podem ser um perigo potencial para pessoas e animais.
- Para evitar perigo de incêndio! Não utilize radiadores ou qualquer outro tipo de produto de aquecimento em relva artificial. Proteja a relva de borrifos de gordura e manchas de carvão dos churrascos nas proximidades.
- Para evitar queimaduras! A luz direta do sol direta pode aumentar a temperatura das superfícies da relva artificial. Para evitar queimar-se, certifique-se de que utiliza sapatos quando caminha sobre a mesma.

## Manutenção

1. Utilize ou soprador ou um corta relva ligeiro para remover folhas e arrancar quaisquer ervas que possam ter crescido. Em volta do perímetro, poderão surgir ervas de tempos a tempos, e poderão ser eliminadas utilizando herbicida que não danifique a relva artificial.
2. Poderá ser colocada areia sempre que necessário para colocar peso sobre a relva, mantendo um máximo de 1,5 cm a partir do topo dos revestimentos geotêxteis.
3. Um neutralizador de odores/detergente antibacteriano pode ser utilizado para limpar áreas de recreio e para animais. Remova resíduos de animais de estimação o quanto antes.
4. Recomenda-se que mantenha os restos da sua instalação original. Podem ser utilizados para remendar quaisquer áreas que fiquem danificadas. É recomendada a remoção do mobiliário de jardim no final da estação para evitar o desenvolvimento de manchas de ferrugem na relva durante o inverno.
5. Após a remoção de objetos pesados da relva artificial, poderá ficar uma marca. Escove apenas no sentido contrário ao da direção do pelo natural para colocar a relva de volta ao seu look original.
6. Verifique, rotineiramente, a relva quanto a falhas, escovagem ou ancinhamento da relva. Certifique-se de que a erva é removida antes de ter a hipótese de ganhar raízes, especialmente em volta das extremidades do relvado.

**CUIDADO: Se surgir musgo em áreas onde não existe luz do sol suficiente, poderá ser necessário um tratamento anti-musgo, de preferência aplicado durante a primavera e o outono. Utilize um produto biodegradável para tal; nunca utilize líquidos ácidos ou lixívia uma vez que estes químicos podem danificar as fibras.**

7. Durante alterações significativas de temperatura, a relva artificial poderá expandir até um máximo de 1%.

## Garantia

Segue as instruções para a instalação e manutenção. O ano de garantia indicado na embalagem é o que abarca a utilização normal dos produtos.

Estas garantias não cobrem pequenas alterações de cor, o que é normal para este produto. Pode haver ligeiras variações de cor dependendo do lote.

O fabricante não se responsabiliza por uma instalação não correta que, por sua vez pode prejudicar pessoas, animais e causar danos.



## TR Güvenlik

### Başlarken

- Çim serme işlemi için kaç metre suni çim gerektiğini ve rulo bağlantı noktalarının nerede yapılacağını hesaplayarak işe başlayın. Bir kurulum planı hazırlayarak yola çıkabilirsiniz.
- Suni çim, kullanılmadığı zamanlarda doğrudan güneş ışığından uzak, kuru ve havalandırılmış bir ortamda saklanmalıdır.
- Kurulumu gerçekleştirmek için ideal koşullar, tırmıklamayı ve düzleştirmeyi kolaylaştırmak için makul derecede kuru toprağa sahip sıcak güneşli günlerdir.
- Suni çim, düz ve sert bir yüzeye serilmelidir. Bu nedenle serim yapacağınız yüzeyin türüne bağlı olarak iyi bir hazırlık yapılması gerekir.
- Suni çim ruloları ağır olduğu için, yardım aldığınızdan emin olun ve onları yerlerine taşıırken dikkatli olun.
- Suyun, suni çim üzerinde veya altında uzun süre birikmesine asla izin verilmemelidir. Suni çimi yerleştirdiğiniz yüzeyin doğru şekilde drenaj yapıldığından / suyunun tahliye edildiğinden emin olun.
- Eğer su birikimi varsa, serim yapılacak yerin çevresini, yaklaşık olarak 30 cm derinliğinde ve 30 cm genişliğinde kazın ve ardından bir drenaj çukuru sağlamak için agrega ile doldurun.

**DİKKAT: Eğer düşük tabanlı ve çevresine göre alçak yerlere serim yapılıyorsa, suni çim altında su drenaj hatları oluşturulmalıdır.**

**DİKKAT: Cam yüzeylerden veya parlak duvar karolarından yansıma yoluyla gelen spot ışık huzmeleri, ürünün hasar görmesine neden olabilir.**

## ÖNEMLİ - BU BİLGİLERİ GELECEKTE BAŞVURU AMACIYLA SAKLAYIN: DİKKATLE OKUYUN

### Güvenlik

- Sadece dış mekanda kullanım içindir.
- Kaygan yüzeylerden kaçının! Suni çim serimini yüzme havuzunun yanında gerçekleştiriyorsanız, düzgün bir su tahliyesi için su drenaj hattı açılmalıdır.
- Yaralanmaların önüne geçin! Suni çim rulolarını sabit tutmak için çiviler kullanıldığı takdirde, yaya ve araç dolaşımı, toprak hareketi vb. gibi nedenlerle yerlerinden gevşeyip tehlike arz etmemeleri için, çivi başları düzenli olarak kontrol edilmelidir. Yerlerinden çıkmış çivi başları, insan ve hayvanlar için potansiyel bir tehlike oluşturabilir.
- Yangın çıkmasını önleyin! Suni çim üzerinde radyatör veya başka herhangi bir ısıtma sistemi kullanmayın. Suni çimlerinizi, mangal yaparken sıçrayabilecek kızgın yağ ve köz parçalarından koruyun.
- Yanıklara karşı kendinizi koruyun! Güçlü bir şekilde gelen güneş ışığı, suni çimlerin yüzey sıcaklığını artırabilir. Ayaklarınızda yanık oluşmaması için, suni çim üzerinde yürürken ayakkabılarınızı giymeye özen gösterin.

### Bakım

1. Yaprakları temizlemek ve büyümüş olabilecek yabancı otları temizlemek için, bir hava kompresörü veya hafif bir çim tırmığı kullanın. Zaman zaman çimlerin etrafında ortaya çıkabilecek yabancı otlara karşı, suni çimlere zarar vermeyecek nitelikte ot-kıran ilaçlar güvenli bir şekilde kullanılabilir.
2. Çimlerin üzerinde ağırlık oluşturmak için, jeotekstil astarın azami olarak 1,5 cm üstünü aşmamak koşuluyla, ihtiyaç duyulduğu kadar kum eklenebilir.
3. Çocuk oyun ve evcil hayvanlara ait alanların temizliği için genel bir antibakteriyel temizleyici / koku giderici kullanılabilir. Evcil hayvan atıklarını mümkün olan en kısa sürede temizleyin.
4. İlk çim serim işleminden sonra elinizde kalan fazla rulo parçalarını saklamanız önerilir. Bu parçaları, zamanla hasar görebilecek herhangi bir bölgeyi onarma amaçlı kullanabilirsiniz. Kış boyunca çim üzerinde oluşabilecek pas lekelerini önlemek için, bahçe mobilyalarınızı sezon sonunda toplamanız tavsiye edilir.



5. Ağır nesnelere kaldırıldıktan sonra, suni çim üzerinde genellikle iz bırakırlar. Çimleri eski haline döndürmek için, yatmış olduğu yönün ters tarafına doğru fırçalamanız yeterli olacaktır.
6. Yabani otları düzenli olarak toplayın, fırçalayın ve tırmıkla temizliğini yapın. Yabani otların, özellikle çim kenarlarına kök salma şansı bulmadan bertaraf edildiğinden emin olun.

**DİKKAT: Yeterli güneş ışığının olmadığı bölgelerde yosun görüldüğü takdirde, tercihen ilkbahar ve sonbahar mevsiminde uygulanmak üzere, yosun önleyici bir işlem gerekli olabilir. Bu işlem için, doğada çözünebilir bir ürüne başvurun ve asla asit içeren sıvılar veya çamaşır suyu kullanmayın çünkü bu kimyasallar, suni çiminizin dokusuna zarar verebilir.**

7. Ciddi sıcaklık değişimleri esnasında, suni çim azami %1 oranında genişleme yapabilir.

## Garanti

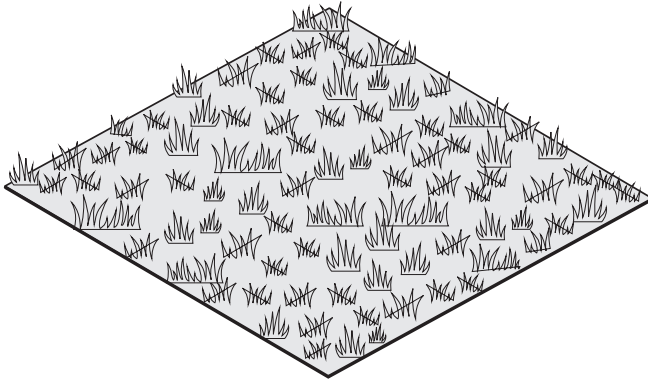
Lütfen montaj ve bakım talimatlarını izleyin. Ambalajda belirtilen yıl üzerinden verilen garanti süresi, ürünlerin normal kullanımı kapsamında verilmiştir.

Bu garanti, bu ürün için son derece normal olan hafif renk değişimlerini kapsamaz. Partiye bağlı olarak hafif renk farklılıkları olabilir.

Üretici, insanlara ve hayvanlara zarar verebilecek ve hasara neden olabilecek hatalı montaj durumlarına ilişkin tüm sorumluluğu reddeder.

- Manufacturer • Fabricant • Producent •  
Producător • Fabricante:**  
**UK Manufacturer:**  
Kingfisher International Products Limited,  
1 Paddington Square, London,  
W2 1GG United Kingdom  
**EU Manufacturer:**  
Kingfisher International Products B.V.  
Rapenburgerstraat 175E  
1011 VM Amsterdam  
The Netherlands  
[www.kingfisher.com/products](http://www.kingfisher.com/products)
- EN** [www.diy.com](http://www.diy.com)  
[www.screwfix.com](http://www.screwfix.com)  
[www.screwfix.ie](http://www.screwfix.ie)  
**To view instruction manuals online,  
visit [www.kingfisher.com/products](http://www.kingfisher.com/products)**  
Made in Vietnam
- FR** [www.castorama.fr](http://www.castorama.fr)  
[www.bricodepot.fr](http://www.bricodepot.fr)  
**Pour consulter les manuels d'instructions  
en ligne, rendez-vous sur le site  
[www.kingfisher.com/products](http://www.kingfisher.com/products)**  
Fabriqué en Viêt Nam
- PL** [www.castorama.pl](http://www.castorama.pl)  
**Aby zapoznać się z instrukcją obsługi online,  
odwiedź stronę [www.kingfisher.com/products](http://www.kingfisher.com/products)**  
Wyprodukowano w Wietnam
- RO** [www.bricodepot.ro](http://www.bricodepot.ro)  
**Pentru a consulta manualele de instrucțiuni  
online, vizitați [www.kingfisher.com/products](http://www.kingfisher.com/products)**  
Fabricat în Vietnam
- ES** [www.bricodepot.es](http://www.bricodepot.es)  
**Para consultar los manuales de instrucciones  
en línea, visite [www.kingfisher.com/products](http://www.kingfisher.com/products)**  
Fabricado en Vietnam
- PT** [www.bricodepot.pt](http://www.bricodepot.pt)  
**Para consultar manuais de instruções online,  
visite [www.kingfisher.com/products](http://www.kingfisher.com/products)**  
Fabricado na Vietnã
- TR** **İthalatçı Firma:**  
KOÇTAŞ YAPI MARKETLERİ TİC. A.Ş.  
Taşdelen Mah. Sırrı Çelik Bulvarı No:5  
34788 Taşdelen/Çekmeköy/İSTANBUL  
Tel: +90 216 4300300  
Faks: +90 216 4844313  
[www.koctas.com.tr](http://www.koctas.com.tr)  
**Kullanım kılavuzuna internet üzerinden ulaşmak  
için [www.kingfisher.com/products](http://www.kingfisher.com/products) adresini  
ziyaret edin**  
Yetkili servis istasyonları ve yedek parça temini  
için aşağıda yer alan Koçtaş Müşteri Hattı ve  
Koçtaş Genel Müdürlük irtibat bilgilerinden  
faydalanınız.  
**KOÇTAŞ MÜŞTERİ HİZMETLERİ**  
0850 209 50 50  
Menşei: Vietnam





- EN Artificial Grass
- FR Gazon artificiel
- PL Sztuczna trawa
- RO Iarbă artificială
- ES Césped artificial
- PT Relva artificial
- TR Suni Çim

**5057741444278 / 5057741444285 / 5057741444292 / 5057741444308 /  
5057741444315 / 5057741444322 / 5057741444339 / 5057741444346 /  
3663602425281 / 3663602425175 / 3663602425236 / 3663602425243 /  
3663602425274 / 3663602425281 / 3663602425335 / 3663602425342 /  
5059340097756 / 5059340097763 / 5059340097770 / 3663602425182 /  
5057741321333 / 5059340356020 / 5059340356037**



=



+



**EN IMPORTANT** - Please read carefully the separate safety guide before use.

**FR IMPORTANT** - Lire attentivement le guide de sécurité séparé avant utilisation.

**PL WAŻNE** - Przed użyciem proszę dokładnie zapoznać się z instrukcją bezpieczeństwa.

**RO IMPORTANT** - Vă rugăm să citiți cu atenție ghidul de siguranță separat înainte de utilizare.

**ES IMPORTANTE** - Lea atentamente la guía de seguridad separado antes de utilizar.

**PT IMPORTANTE** - Leia atentamente o guia de segurança separado antes de usar.

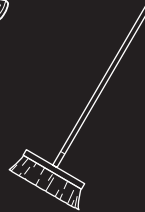
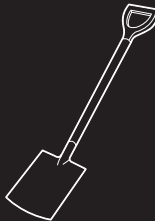
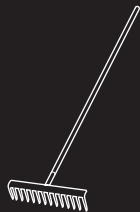
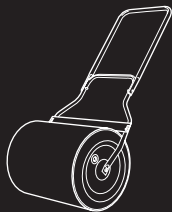
**TR ÖNEMLI** - Kullanmadan önce emniyet kurallarını lütfen dikkatle okuyun.



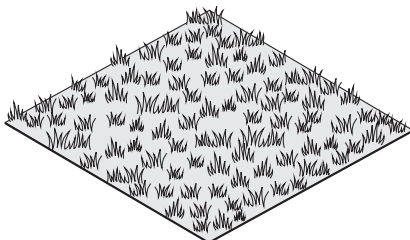
Double sided tape /  
Ruban adhésif double-face /  
Taśma dwustronna /  
Bandă cu două fețe /  
Cinta de doble cara /  
Fita de dois lados /  
Çift Taraflı Bant

Joint tape /  
Bande de raccord /  
Taśma spoinowa /  
Bandă de legătură /  
Cinta para juntas /  
Fita de união /  
Derz Bantı

Geotextile liner /  
Revêtement géotextile /  
Podszycie z geowłókniny /  
Căptușeală geotextilă /  
Revestimiento geotextil /  
Jeotekstil astar



Sand / Sable / Pliach / Nisip /  
Arena / Areia / Kum



EAN: 3663602425403

[02]

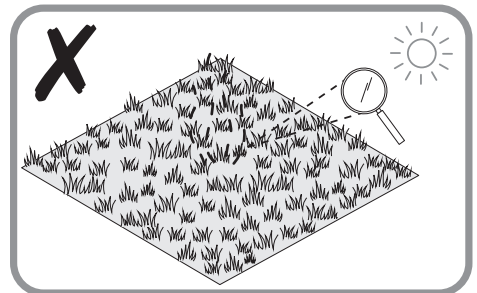
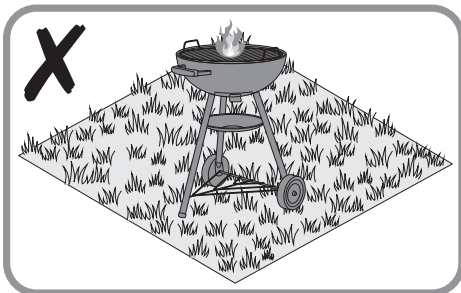
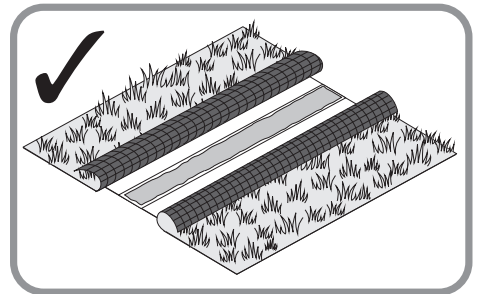
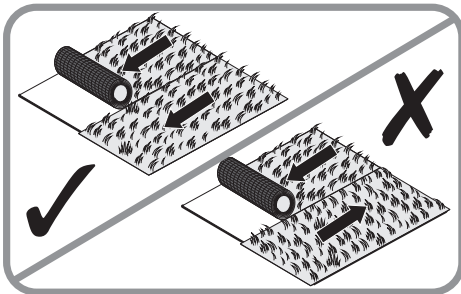
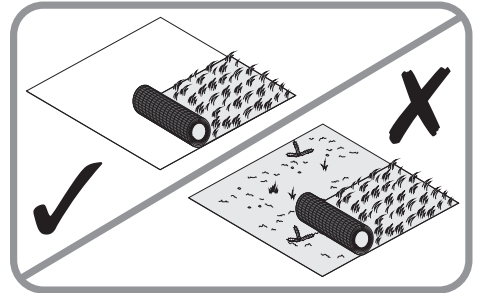
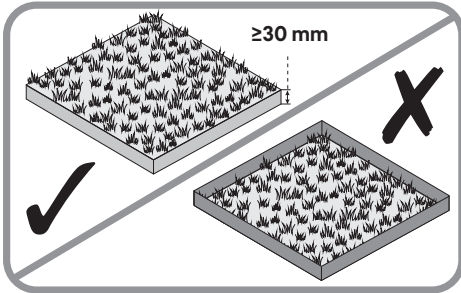
[01]



Correct / Correct / Prawidłowo / Corect / Correcto /  
Correto / Doğru



Incorrect / Incorrect / Nieprawidłowo / Incorect /  
Incorrecto / Incoreto / Yanlış

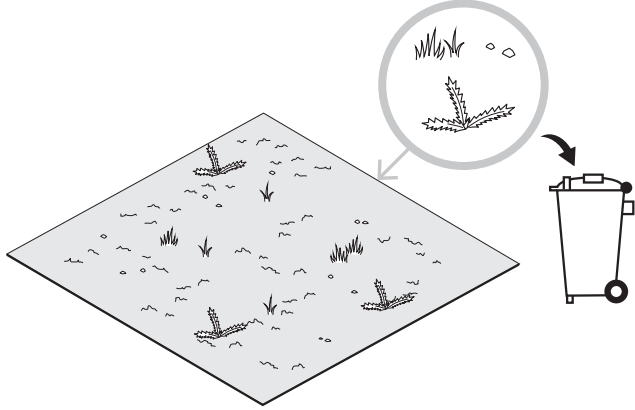






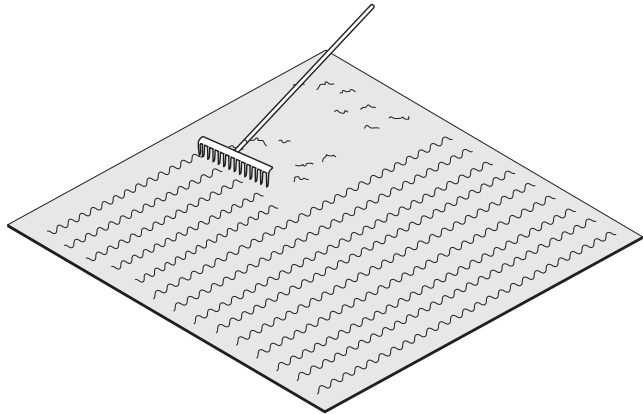
EN Soft soil FR Sol meuble PL Mięka gleba RO Sol moale  
ES Tierra blanda PT Terra suave TR Yumuşak Toprak

# 01



- EN Prepare – remove grass, stones, shrubs and weed.  
FR Préparation – Enlevez l’herbe, les pierres, les arbustes et les mauvaises herbes.  
PL Przygotowanie – usunąć trawę, kamienie, krzewy i chwasty.  
RO Pregătire – îndepărtați iarba, pietrele, arbuștii și buruienile.  
ES Preparación: retirar hierba, piedras, matorrales y maleza.  
PT Preparação – remover relva, pedras, arbustos e erva.  
TR Suni çimi sermeden önce, çimleri, taşları, çalları ve yabancı otları temizleyin.

# 02



- EN Even out and flatten the surface area with a rake.  
FR Égalisez et aplanissez la surface avec un râteau.  
PL Wyrównać powierzchnię za pomocą grabi.  
RO Uniformizați și nivelați zona suprafeței cu o greblă.  
ES Igualar y aplanar la superficie con un rastrillo.  
PT Aplane e alise a área da superfície com um ancinho.  
TR Toprak yüzeyini tırmıkla eşitleyin ve düzleştirin.



EN Installation  
ES Instalación

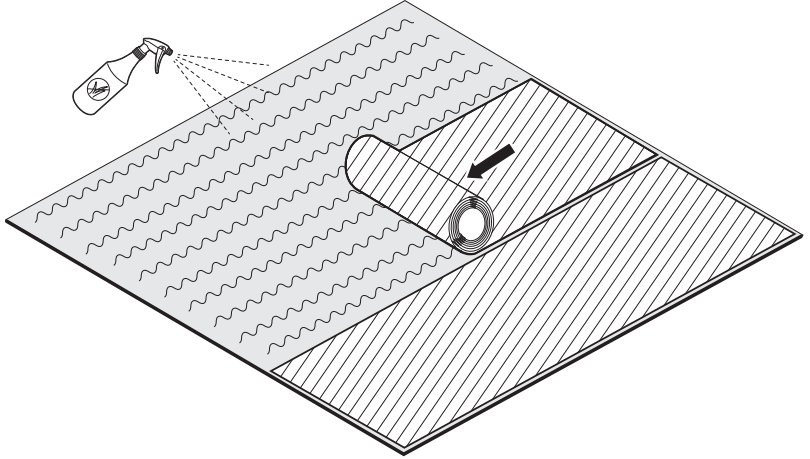
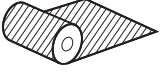
FR Installation  
PT Instalação

PL Instalacja  
TR Montaj

RO Instalare

18

# 03



EN Spray weed killer then lay geotextile liner.

FR Pulvérisez du désherbant puis posez le revêtement géotextile.

PL Spryskać podłoże środkiem chwastobójczym, a następnie położyć geowłókninę.

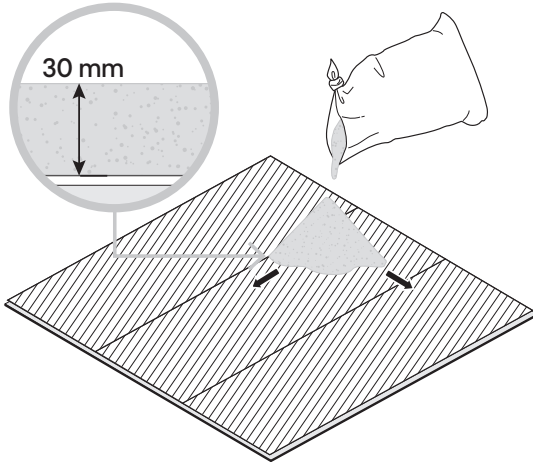
RO Pulverizați ierbicid și apoi așezați un strat geotextil.

ES Aplicar un herbicida y, a continuación, poner el revestimiento geotextil.

PT Borrife com herbicida e depois coloque o revestimento geotêtil.

TR Zemine ot-kıran püskürtün ve ardından jeotekstil astarı döşeyin.

# 04



EN Lay sand to a depth of at least 30 mm.

FR Répartissez du sable sur une épaisseur d'au moins 30 mm.

PL Ułożyć piasek na głębokość co najmniej 30 mm.

RO Puneți nisip pe o adâncime de minim 30 mm.

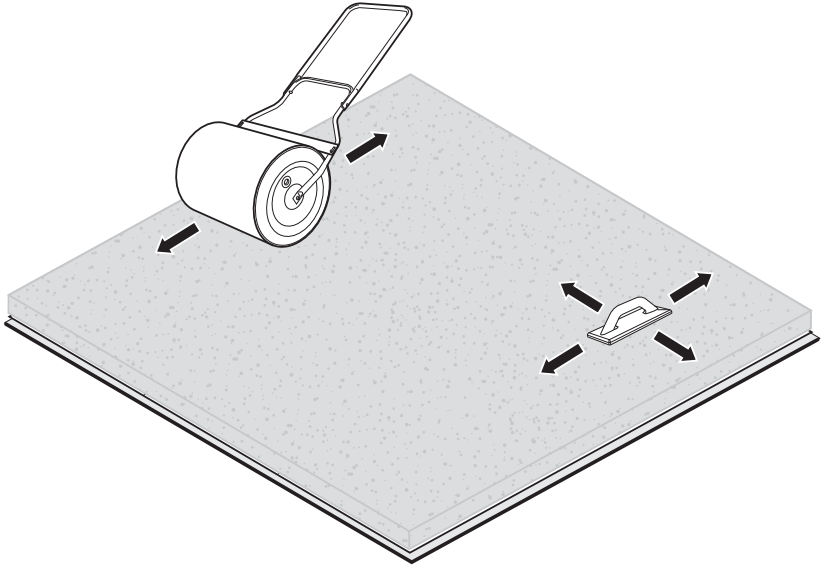
ES Poner arena hasta que tenga, al menos, 30 mm de grosor.

PT Coloque areia a uma profundidade de pelo menos 30 mm.

TR En az 30 mm derinliğinde kumla doldurun.



# 05



- EN** Condense the sand with a heavy roller or vibrating plate. Use a builder's float to smooth finish.
- FR** Comprimez le sable à l'aide d'un rouleau lourd ou d'une plaque vibrante. Utilisez un plateau de chantier pour lisser la finition.
- PL** Zbić piasek walcem lub wibrującą płytą. Do wygładzenia użyć pacy.
- RO** Comprimați nisipul cu o rolă grea sau o placă vibratoare. Utilizați o platformă de construcții pentru a finisa suprafața.
- ES** Compactar la arena con un rodillo pesado o una placa vibratoria. Utilizar una llana de albañil para lograr un buen acabado.
- PT** Condense a areia com um rolo pesado ou placa vibratória. Utilize um flutuador de construção para um acabamento suave.
- TR** Döktüğünüz kumu, ağır bir silindir veya vibrasyon tablası yardımıyla sıkılaştırın. Son rötuşlar ile kusursuz bir yüzey elde etmek için mala kullanın.



EN Installation  
ES Instalación

FR Installation  
PT Instalação

PL Instalacja  
TR Montaj

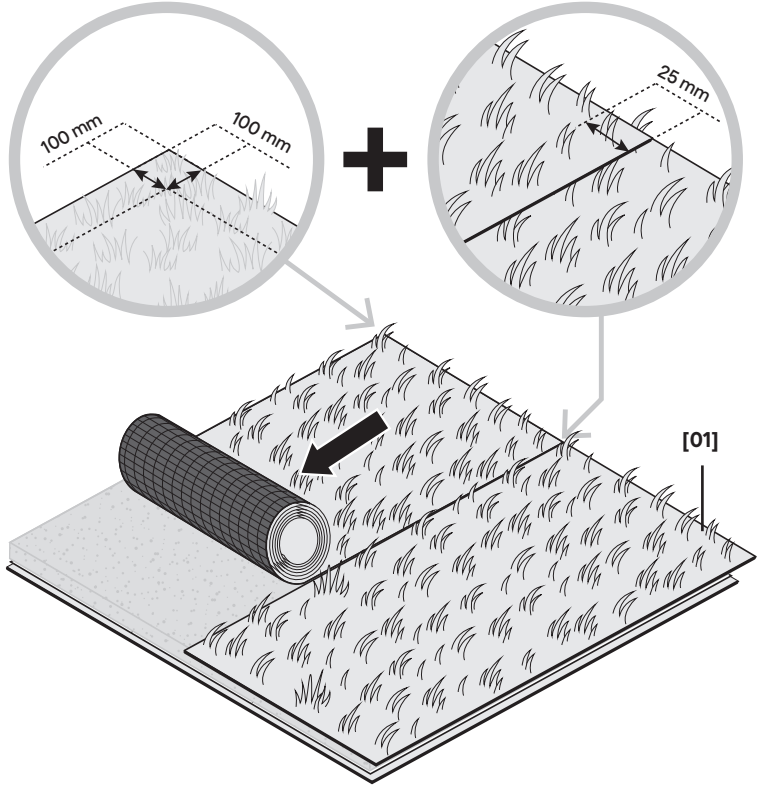
RO Instalare

20

06



[01]



- EN** Roll out the grass and roughly cut to size leaving 100 mm excess around the edges and 25 mm overlap between pieces if there is a large area to be covered.
- FR** Déroulez le gazon et coupez-le grossièrement en laissant 100 mm de surplus sur les bords et 25 mm de chevauchement entre les différents morceaux s'il y a une grande surface à couvrir.
- PL** Trawę rozwałkować i zgrubnie przyciąć, pozostawiając 100 mm nadmiaru na krawędziach i 25 mm zakładki między kawałkami, jeśli obszar do pokrycia jest rozległy.
- RO** Rulați iarba în afară și faceți o tăiere grosieră pe mărime, lăsând 100 mm în plus în jurul marginilor și 25 mm suprapunere între bucăți dacă există o zonă mare care trebuie acoperită.
- ES** Desenrollar el césped y recortar de forma aproximada dejando un margen de 100 mm en los bordes y un solapamiento de 25 mm entre piezas en caso de que haya que cubrir una zona amplia.
- PT** Desenrole a relva e corte mais ou menos do tamanho deixando 100 mm de excesso em volta das extremidades e 25 mm de sobreposição entre pedaços, se existir uma área grande a ser coberta.
- TR** Büyük bir alanın çimle kaplanması gerekiyorsa, serim yapacağınız zemin üzerinde çim rulosu açıldıktan sonra kenarlardan 100 mm, iki çim rulosu birleşim yerinde ise 25 mm fazlalık bırakılarak kabaca kesilir.



EN Installation  
ES Instalación

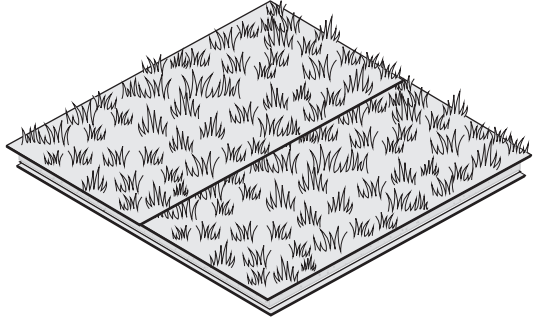
FR Installation  
PT Instalação

PL Instalacja  
TR Montaj

RO Instalare

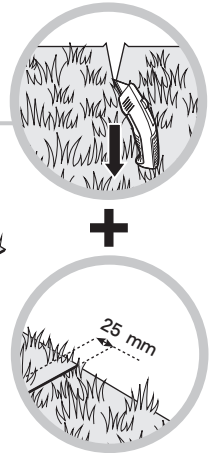
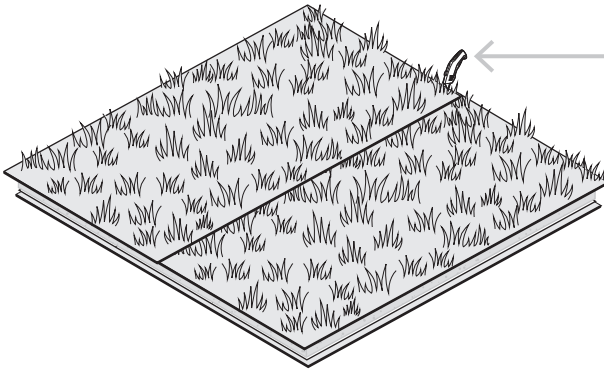
21

07



- EN** Leave the grass to settle for 24 hours to remove creases and wrinkles from packaging.
- FR** Laissez le gazon reposer pendant 24 heures pour faire disparaître les pliures et les fronces dues à l'emballage.
- PL** Pozostawić trawę na 24 godziny, aby osadziła się celem usunięcia zagnieceń i zmarszczek powstałych w opakowaniu.
- RO** Lăsați iarba să se așeze 24 de ore, pentru a îndepărta încrețiturile și cutele de pe ambalaj.
- ES** Dejar que el césped se asiente durante 24 horas para eliminar los pliegues y arrugas del embalaje.
- PT** Deixe a relva assentar durante 24 horas para remover vincos e dobras da embalagem.
- TR** Paketlemeden kaynaklı suni çimde oluşan buruşma ve kırışıklıkların düzelmesi için, çimleri ambalajından çıkarın ve 24 saat dinlendirin.

08



- EN** Cut off the excess overlapping grass.
- FR** Coupez l'excès d'herbe qui se chevauche.
- PL** Odciąć nadmiar nachodzącej trawy.
- RO** Tăiați iarba în exces care se suprapune.
- ES** Recortar el césped sobrante.
- PT** Retire o excesso de relva sobreposta.
- TR** Daha önce üst üste bindirilmiş olan rulo kenarlarındaki fazlalık çimleri kesin.



EN Installation  
ES Instalación

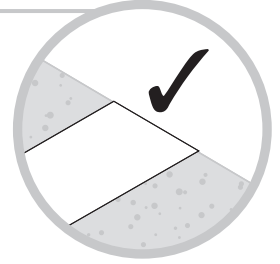
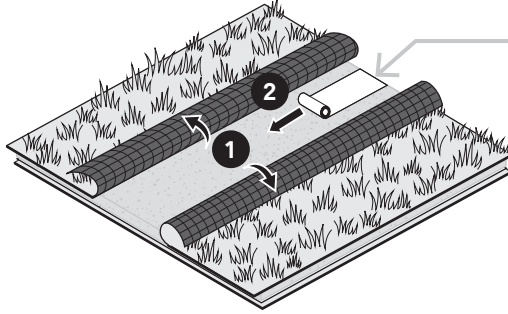
FR Installation  
PT Instalação

PL Instalacja  
TR Montaj

RO Instalare

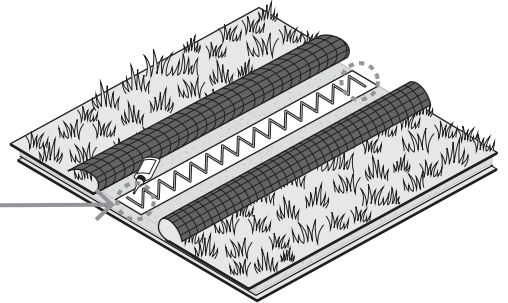
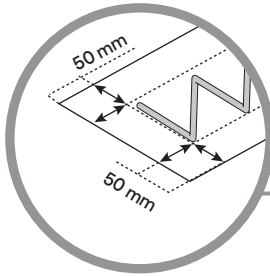
22

# 09



- EN** Roll back the grass from the connecting pieces, then place joint tape in between these on the ground.
- FR** Enroulez à nouveau le gazon en partant des parties raccordées, puis placez la bande de raccord entre celles-ci sur le sol.
- PL** Zsunąć trawę z elementów łączących, a następnie na ziemi umieścić między nimi taśmę spoinową.
- RO** Derulați iarba de pe bucățile de conectare, apoi puneți bandă de legătură între acestea pe sol.
- ES** Levantar el césped de las partes que se conectan y colocar cinta para juntas entre estas sobre el suelo.
- PT** Desenrole a relva das peças de união e depois coloque fita entre estas e o chão.
- TR** Serdiğiniz çim rulolarının kenarlarını yeniden toplayın ve zemindeki birleşim hattı üzerine derz bandını yerleştirin.

# 10



- EN** Apply adhesive glue onto the joint tape length in a zig zag motion, leaving at least 50 mm from the edge of the tape.
- FR** Appliquez de la colle en zigzag sur toute la longueur de la bande de raccord, en laissant au moins 50 mm à partir du bord de la bande.
- PL** Nałożyć klej na całej długości taśmy spoinowej ruchem zygzakowatym, pozostawiając co najmniej 50 mm wolnej przestrzeni od krawędzi taśmy.
- RO** Puneți adeziv pe lungimea benzii de legătură în zig-zag, lăsând cel puțin 50 mm de la marginea benzii.
- ES** Aplicar cola adhesiva a lo largo de la cinta para juntas con un movimiento en zigzag, dejando al menos 50 mm libres del borde de la cinta.
- PT** Aplique cola adesiva em todo o comprimento da fita de união num movimento de zigzague, deixando pelo menos 50 mm a partir da extremidade da fita.
- TR** Yapışkan tutkallı, derz bandının kenarlarından en az 50 mm mesafe bırakacak şekilde, kalan iç kısma zikzak şeklinde uygulayın.



EN Installation  
ES Instalación

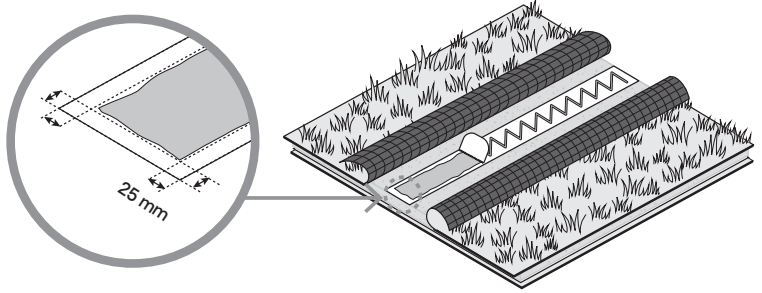
FR Installation  
PT Instalação

PL Instalacja  
TR Montaj

RO Instalare

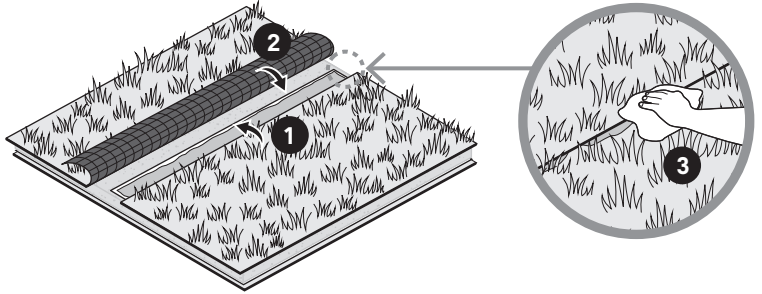
23

11



- EN** Use a scraper to spread the glue along the joint tape evenly then make sure there is a 25 mm margin from the edges.
- FR** Utilisez une raclette pour étaler la colle uniformément le long de la bande de raccord, puis assurez-vous de laisser une marge de 25 mm par rapport aux bords.
- PL** Za pomocą skrobaczki równomiernie rozprowadzić klej wzdłuż taśmy spinowej, a następnie upewnić się, że pozostawiono 25 mm marginesu od krawędzi.
- RO** Folosiți o racletă pentru a întinde adezivul uniform de-a lungul benzii de legătură, apoi asigurați-vă că există o distanță de 25 mm de la margini.
- ES** Utilizar una rasqueta para extender uniformemente el pegamento por toda la cinta para juntas; a continuación, comprobar que queda un margen de 25 mm hasta los bordes.
- PT** Utilize uma espátula para espalhar a cola ao longo da fita de união adequadamente e depois certifique-se de que existe uma margem de 25 mm a partir das extremidades.
- TR** Bir spatula yardımıyla, her yerden 25 mm kenar boşluğu bırakacak şekilde, yapıştırıcı tutkallı derz bandı üzerinde boydan boya gezdirerek yayın.

12



- EN** Fold the edges of the grass back on to the joint tape making sure no grass gets glued down, wipe off excess glue if needed.
- FR** Rabattez les bords du gazon sur la bande de raccord en veillant à ce que les brins d'herbe ne soient pas collés, essuyez l'excès de colle si nécessaire.
- PL** Zagiąć krawędzie trawy z powrotem na taśmę spinową, upewniając się, że trawa nie zostanie przyklejona. W razie potrzeby zetrzeć nadmiar kleju.
- RO** Îndoți marginile ierbii înapoi la banda de legătură, asigurându-vă că iarba se lipește jos, ștergeți excesul de adeziv dacă este necesar.
- ES** Volver a poner los bordes de la hierba sobre la cinta para juntas, asegurándose de que no se pega el césped (si es necesario, retire el exceso de pegamento).
- PT** Dobre as extremidades da relva de volta sobre a fita de união certificando-se de que nenhuma relva fica colada, limpe o excesso de cola, se necessário.
- TR** Topladığınız çim rulolarının kenarlarını, çimlere yapışkan tutkal değmeyecek şekilde, derz bandı üzerinde yeniden açın ve gerekirse fazla tutkallı temizleyin.



EN Installation  
ES Instalación

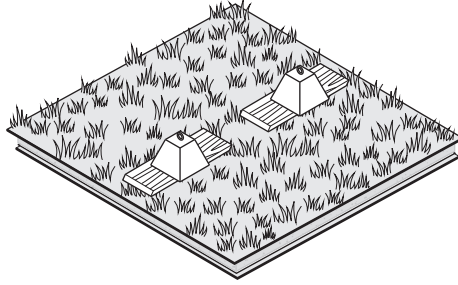
FR Installation  
PT Instalação

PL Instalacja  
TR Montaj

RO Instalare

24

13



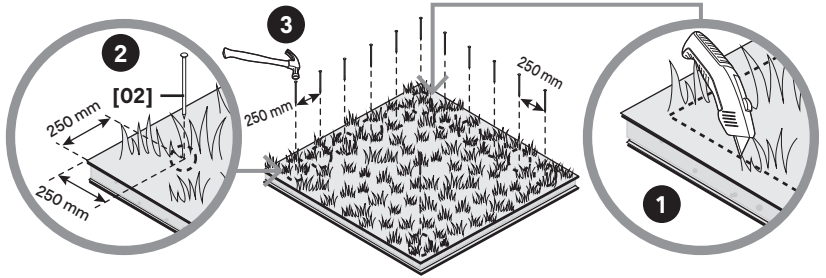
- EN** Press down firmly and then place wooden planks and bricks on top to help the glue set and fix into place, then leave for 12 hours.
- FR** Pressez fermement, puis placez des planches de bois et des briques au-dessus pour aider la colle à prendre et à bien adhérer, puis laissez reposer pendant 12 heures.
- PL** Mocno docisnąć, położyć na wierzchu drewniane deski i cegły, aby klej zastętył i osadził się na miejscu, a następnie pozostawić na 12 godzin.
- RO** Apăsați ferm în jos și apoi puneți scânduri din lemn și cărămizi deasupra pentru a ajuta adezivul să se fixeze bine pe poziție, apoi lăsați așa 12 ore.
- ES** Presionar y después poner planchas de madera y ladrillos encima para ayudar a que el pegamento se fije; dejar así durante 12 horas.
- PT** Prima com firmeza e depois coloque placas de madeira e tijolos em cima para ajudar a espalhar a cola e a fixar no lugar, e depois deixe ficar durante 12 horas.
- TR** Serimini bitirdiğiniz çimlerin üzerlerine sıkıca bastırdıktan sonra, tutkalın zemine tutunmasına yardımcı olmak için, geniş yüzeyli lata / ahşap kalaslar yerleştirip üstlerine tuğla koyarak 12 saat bekleyin.

14



EAN:  
3663602425403

[02]

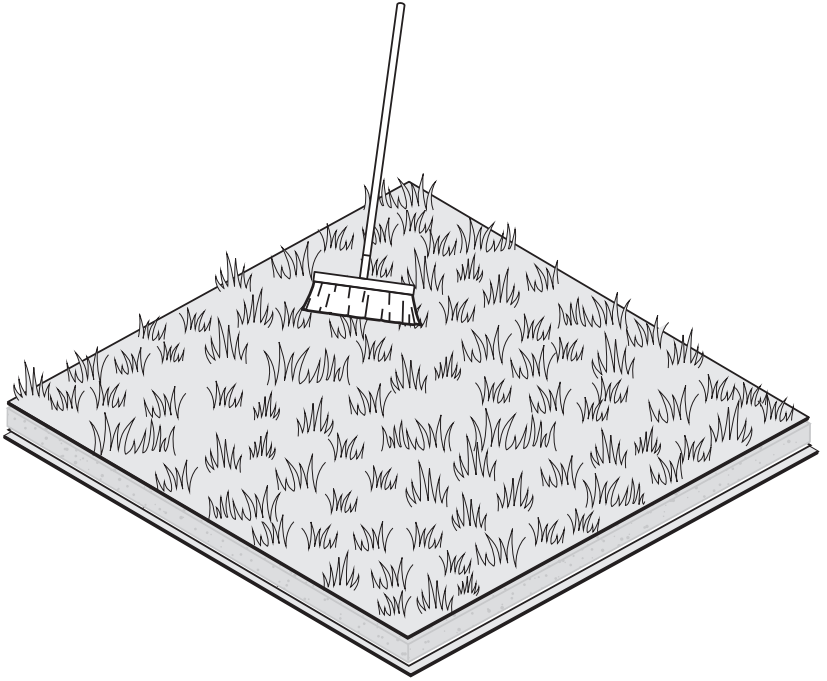


- EN** Trim the edges of the grass over and fit into place. Use nails 250 mm in from the edge and 250 mm intervals apart, then hammer into the ground.
- FR** Coupez les bords du gazon et positionnez-le. Placez des clous à 250 mm du bord et à 250 mm d'intervalle, puis enfoncez-les dans le sol avec un marteau.
- PL** Przyciąć krawędzie trawy i dopasować na miejscu. Wbić w ziemię gwoździe 250 mm od krawędzi i co 250 mm od siebie.
- RO** Tundeți marginile ierbei și fixați-o pe poziție. Folosiți cuie de 250 mm în interior de la margine și 250 mm interval între ele, apoi bateți-le cu ciocanul în pământ.
- ES** Recortar los bordes del césped y colocar en su sitio. Usar puntas a 250 mm del borde y a intervalos de 250 mm; a continuación, clavar en el suelo.
- PT** Apare as extremidades do excesso de relva e coloque-a no lugar. Utilize pregos de 250 mm a partir da extremidade, e intervalos de distância de 250 mm, e depois martele no chão.
- TR** Çimlerin kenarlarını, üst kısımlarından biçtikten sonra yerlerine oturtun. Hem kenarlara, hem de birbirleri arasında 250 mm mesafe olacak şekilde çivileri yere çakın.





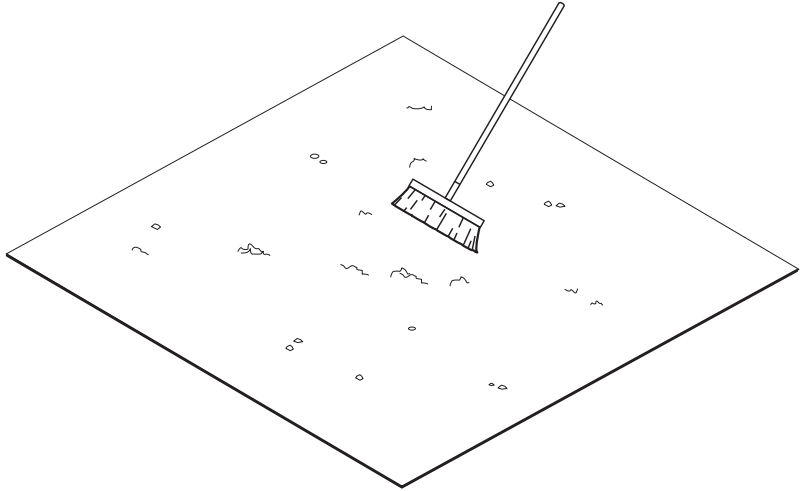
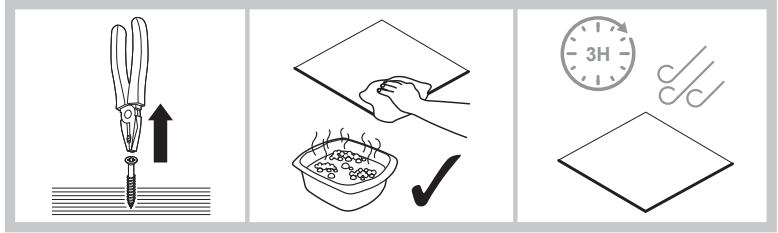
# 15



- EN** Brush the surface level once installation is complete to lift the pile and also for general cleaning.
- FR** Brossez la surface une fois l'installation terminée pour soulever les brins et pour effectuer un nettoyage rapide.
- PL** Po zakończeniu montażu wyszczotkować poziom powierzchni, aby unieść nawal i w celu ogólnego czyszczenia.
- RO** Periați suprafața pentru uniformizare după ce s-a încheiat instalarea, pentru a ridica firele de iarbă și pentru curățenie generală.
- ES** Cepillar la superficie cuando la instalación esté terminada para levantar las briznas y también para hacer una limpieza general.
- PT** Escove o nível da superfície assim que a instalação estiver concluída para levantar a pilha e para limpeza geral.
- TR** Serim bittiğinde, yatmış olan çimleri kaldırmak ve ayrıca genel temizlik için çim yüzeyinde fırça kullanın.



# 01



- EN** Prepare the working surface area (concrete, wooden floor, paving slabs...etc) by cleaning and brushing away any dirt. Uneven working surface should be fixed.
- FR** Préparez la surface d'installation (béton, plancher, dalles...etc) en nettoyant et en brossant les éventuelles salissures. Une surface d'installation irrégulière doit être réparée.
- PL** Przygotować obszar roboczy (beton, drewniana podłoga, płyty chodnikowe... itd.), czyszcząc i szczotkując brud. Nierówną powierzchnię roboczą należy naprawić.
- RO** Pregătiți zona suprafeței de lucru (beton, podea de lemn, pavele... etc.) prin curățare și perierea mizeriei. Suprafața de lucru denivelată trebuie reparată.
- ES** Preparar la superficie de trabajo (hormigón, suelo de madera, baldosas, etc.) limpiando y cepillando la suciedad. Deben repararse las superficies desiguales.
- PT** Prepare a área da superfície de trabalho (betão, chão de madeira, lajes de pavimento... etc) limpando e escovando qualquer sujidade. A superfície de trabalho desequilibrada deverá ser fixada.
- TR** Her türlü toz, kir ve yabancı maddeden arındırmak için, çalışma yüzeyini (beton, ahşap zemin, kaldırım döşemesi vb.) fırçalayıp temizleyerek kurulum için hazır hale getirin. Düzgün olmayan yüzeyler onarılmalıdır.



EN Installation  
ES Instalación

FR Installation  
PT Instalação

PL Instalacja  
TR Montaj

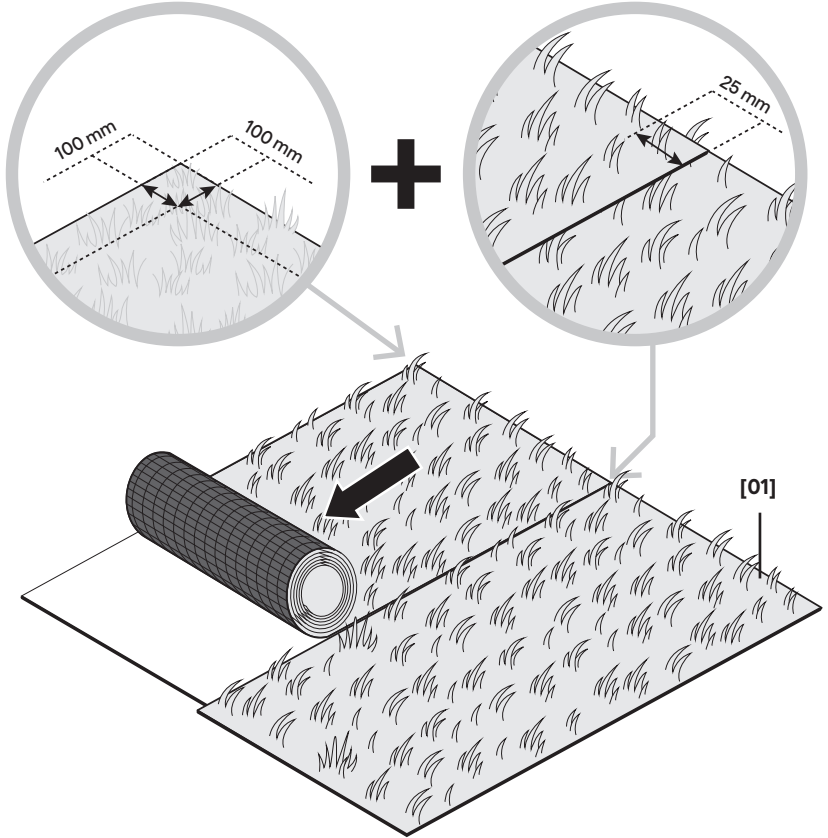
RO Instalare

27

02



[01]



- EN** Roll out the grass and roughly cut to size leaving 100 mm excess around the edges and 25 mm overlap between pieces if there is a large area to be covered.
- FR** Déroulez le gazon et coupez-le grossièrement en laissant 100 mm de surplus sur les bords et 25 mm de chevauchement entre les différents morceaux s'il y a une grande surface à couvrir.
- PL** Trawę rozwałkować i zgrubnie przyciąć, pozostawiając 100 mm nadmiaru na krawędziach i 25 mm zakładki między kawałkami, jeśli obszar do pokrycia jest rozległy.
- RO** Rulați iarba în afară și faceți o tăiere grosieră pe mărime, lăsând 100 mm în plus în jurul marginilor și 25 mm suprapunere între bucăți dacă există o zonă mare care trebuie acoperită.
- ES** Desenrollar el césped y recortar de forma aproximada dejando un margen de 100 mm en los bordes y un solapamiento de 25 mm entre piezas en caso de que haya que cubrir una zona amplia.
- PT** Desenrole a relva e corte mais ou menos do tamanho deixando 100 mm de excesso em volta das extremidades e 25 mm de sobreposição entre pedaços, se existir uma área grande a ser coberta.
- TR** Büyük bir alanın çimlenmesi gerekiyorsa, serim yapacağınız zemin üzerinde çim rulosu açıldıktan sonra kenarlardan 100 mm, iki çim rulosu birleşim yerinde ise 25 mm fazlalık bırakılarak kabaca kesilir.



EN Installation  
ES Instalación

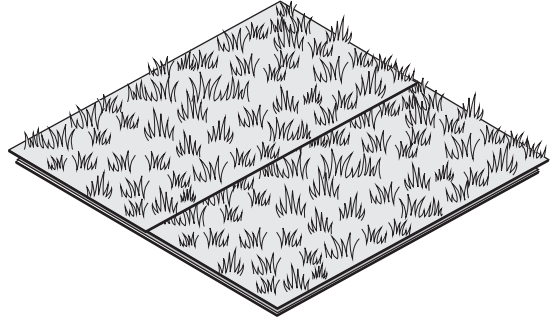
FR Installation  
PT Instalação

PL Instalacja  
TR Montaj

RO Instalare

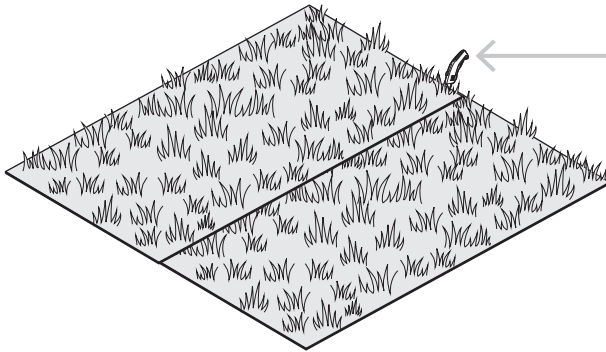
28

# 03



- EN** Leave the grass to settle for 24 hours to remove creases and wrinkles from packaging.
- FR** Laissez le gazon reposer pendant 24 heures pour faire disparaître les pliures et les fronces dues à l'emballage.
- PL** Pozostawić trawę na 24 godziny, aby osadziła się celem usunięcia zagnieceń i zmarszczek powstałych w opakowaniu.
- RO** Lăsați iarba să se așeze 24 de ore, pentru a îndepărta încrețiturile și cutele de pe ambalaj.
- ES** Dejar que el césped se asiente durante 24 horas para eliminar los pliegues y arrugas del embalaje.
- PT** Deixe a relva assentar durante 24 horas para remover vincos e dobras da embalagem.
- TR** Paketlemeden kaynaklı suni çimde oluşan buruşma ve kırışıklıkların düzelmesi için, çimleri ambalajından çıkarın ve 24 saat dinlendirin.

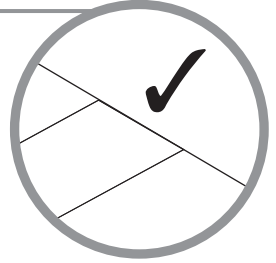
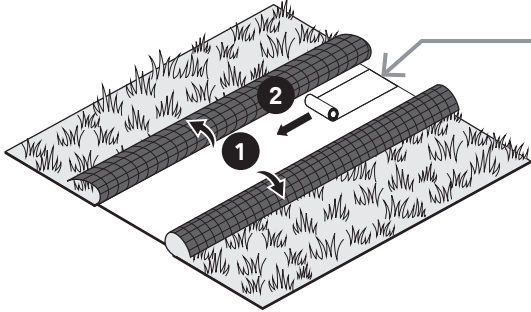
# 04



- EN** Cut off the excess overlapping grass.
- FR** Coupez l'excès d'herbe qui se chevauche.
- PL** Odciąć nadmiar nachodzącej trawy.
- RO** Tăiați iarba în exces care se suprapune.
- ES** Recortar el césped sobrante.
- PT** Retire o excesso de relva sobreposta.
- TR** Daha önce üst üste bindirilmiş olan rulo kenarlarındaki fazlalık çimleri kesin.

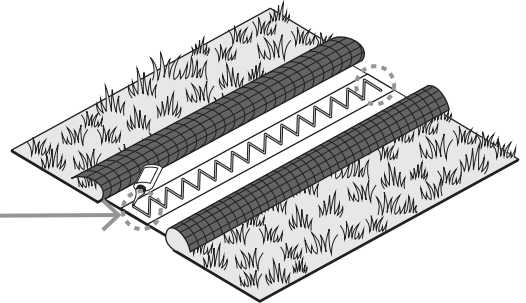
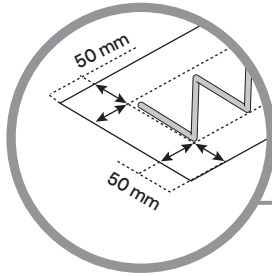


# 05



- EN** Roll back the grass from the connecting pieces, then place joint tape in between these on the ground.
- FR** Enroulez à nouveau le gazon en partant des parties raccordées, puis placez la bande de raccord entre celles-ci sur le sol.
- PL** Zsunąć trawę z elementów łączących, a następnie na ziemi umieścić między nimi taśmę spoinową.
- RO** Derulați iarba de pe bucățile de conectare, apoi puneți bandă de legătură între acestea pe sol.
- ES** Levantar el césped de las partes que se conectan y colocar cinta para juntas entre estas sobre el suelo.
- PT** Desenrole a relva das peças de união e depois coloque fita entre estas e o chão.
- TR** Serdiğiniz çim rulolarının kenarlarını yeniden toplayın ve zemindeki birleşim hattı üzerine derz bandını yerleştirin.

# 06



- EN** Apply adhesive glue onto the joint tape length in a zig zag motion, leaving at least 50 mm from the edge of the tape.
- FR** Appliquez de la colle en zigzag sur toute la longueur de la bande de raccord, en laissant au moins 50 mm à partir du bord de la bande.
- PL** Nałożyć klej na całej długości taśmy spoinowej ruchem zygzakowatym, pozostawiając co najmniej 50 mm wolnej przestrzeni od krawędzi taśmy.
- RO** Puneți adeziv pe lungimea benzii de legătură în zig-zag, lăsând cel puțin 50 mm de la marginea benzii.
- ES** Aplicar cola adhesiva a lo largo de la cinta para juntas con un movimiento en zigzag, dejando al menos 50 mm libres del borde de la cinta.
- PT** Aplique cola adesiva em todo o comprimento da fita de união num movimento de zigzag, deixando pelo menos 50 mm a partir da extremidade da fita.
- TR** Yapışkan tutkallı, derz bandının kenarlarından en az 50 mm mesafe bırakacak şekilde, kalan iç kısma zikzak şeklinde uygulayın.



EN Installation  
ES Instalación

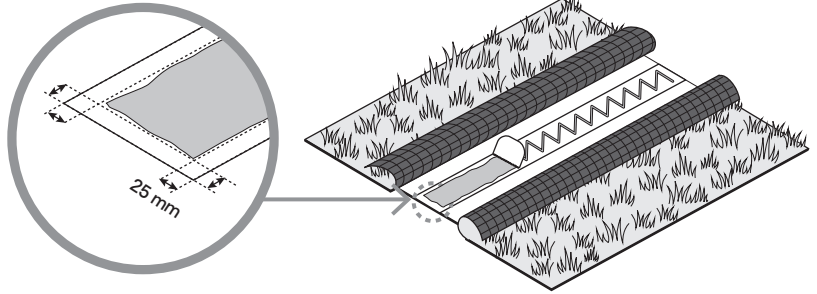
FR Installation  
PT Instalação

PL Instalacja  
TR Montaj

RO Instalare

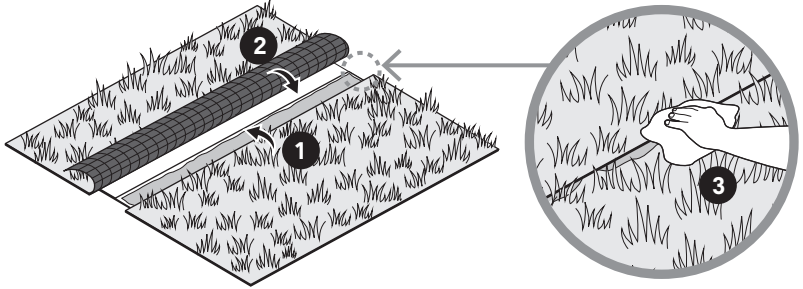
30

07



- EN** Use a scraper to spread the glue along the joint tape evenly then make sure there is a 25 mm margin from the edges.
- FR** Utilisez une raclette pour étaler la colle uniformément le long de la bande de raccord, puis assurez-vous de laisser une marge de 25 mm par rapport aux bords.
- PL** Za pomocą skrobaczki równomiernie rozprowadzić klej wzdłuż taśmy spinowej, a następnie upewnić się, że pozostawiono 25 mm marginesu od krawędzi.
- RO** Folosiți o racletă pentru a întinde adezivul uniform de-a lungul benzii de legătură, apoi asigurați-vă că există o distanță de 25 mm de la margini.
- ES** Utilizar una rasqueta para extender uniformemente el pegamento por toda la cinta para juntas; a continuación, comprobar que queda un margen de 25 mm hasta los bordes.
- PT** Utilize uma espátula para espalhar a cola ao longo da fita de união adequadamente e depois certifique-se de que existe uma margem de 25 mm a partir das extremidades.
- TR** Bir spatula yardımıyla, her yerden 25 mm kenar boşluğu bırakacak şekilde, yapıştırıcı tutkallı derz bandı üzerinde boydan boya geçdirecek yayın.

08



- EN** Fold the edges of the grass back on to the joint tape making sure no grass gets glued down, wipe off excess glue if needed.
- FR** Rabattez les bords du gazon sur la bande de raccord en veillant à ce que les brins d'herbe ne soient pas collés, essuyez l'excès de colle si nécessaire.
- PL** Zagiąć krawędzie trawy z powrotem na taśmę spinową, upewniając się, że trawa nie zostanie przyklejona. W razie potrzeby zetrzeć nadmiar kleju.
- RO** Îndoți marginile ierbii înapoi la banda de legătură, asigurându-vă că iarba se lipește jos, ștergeți excesul de adeziv dacă este necesar.
- ES** Volver a poner los bordes de la hierba sobre la cinta para juntas, asegurándose de que no se pega el césped (si es necesario, retire el exceso de pegamento).
- PT** Dobre as extremidades da relva de volta sobre a fita de união certificando-se de que nenhuma relva fica colada, limpe o excesso de cola, se necessário.
- TR** Topladığınız çim rulolarının kenarlarını, çimlere yapışkan tutkal değmeyecek şekilde, derz bandı üzerinde yeniden açın ve gerekirse fazla tutkallı temizleyin.



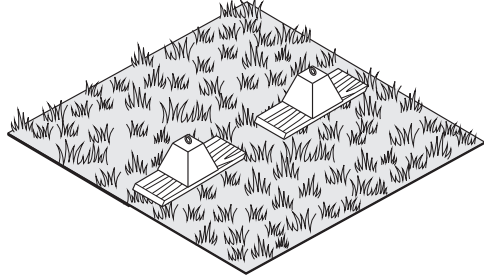
EN Installation  
ES Instalación

FR Installation  
PT Instalação

PL Instalacja  
TR Montaj

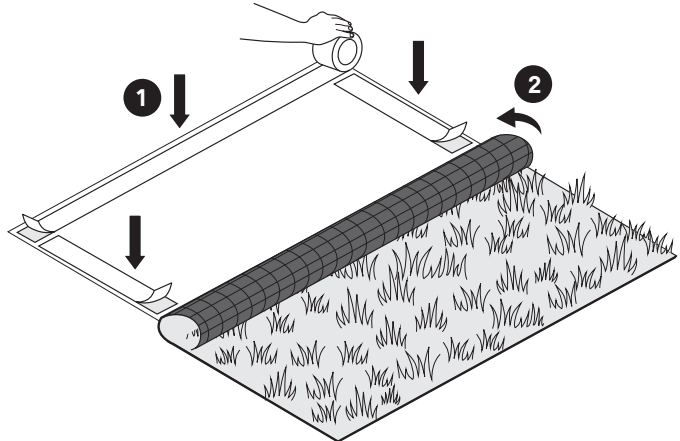
RO Instalare

# 09



- EN** Press down firmly and then place wooden planks and bricks on top to help the glue set and fix into place, then leave for 12 hours.
- FR** Pressez fermement, puis placez des planches de bois et des briques au-dessus pour aider la colle à prendre et à bien adhérer, puis laissez reposer pendant 12 heures.
- PL** Mocno docisnąć, położyć na wierzchu drewniane deski i cegły, aby klej zastężył i osadził się na miejscu, a następnie pozostawić na 12 godzin.
- RO** Apăsați ferm în jos și apoi puneți scânduri din lemn și cărămizi deasupra pentru a ajuta adezivul să se fixeze bine pe poziție, apoi lăsați așa 12 ore.
- ES** Presionar y después poner planchas de madera y ladrillos encima para ayudar a que el pegamento se fije; dejar así durante 12 horas.
- PT** Prima com firmeza e depois coloque placas de madeira e tijolos em cima para ajudar a espalhar a cola e a fixar no lugar, e depois deixe ficar durante 12 horas.
- TR** Serimini bitirdiğiniz çimlerin üzerlerine sıkıca bastırdıktan sonra, tutkalın zemine tutunmasına yardımcı olmak için, geniş yüzeyli lata / ahşap kalaslar yerleştirip üstlerine tuğla koyarak 12 saat bekleyin.

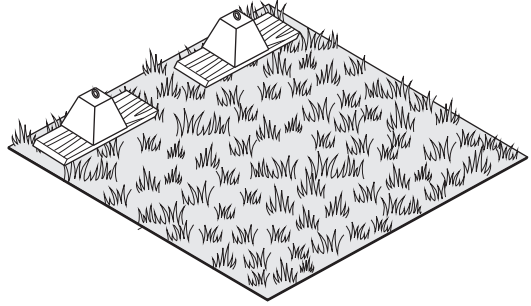
# 10



- EN** Secure all the edges of the grass with double sided tape.
- FR** Maintenez tous les bords du gazon avec du ruban adhésif double-face.
- PL** Zabezpieczyć wszystkie krawędzie trawy dwustronną taśmą.
- RO** Fixați toate marginile ierbii cu bandă dublu adezivă.
- ES** Fijar todos los bordes del césped con cinta de doble cara.
- PT** Segure todas as extremidades da relva com fita de dois lados.
- TR** Kenarlara denk gelen zemin kısımlarını çift taraflı bantla yapıştırıp çim kenarlarını sabitleyin.

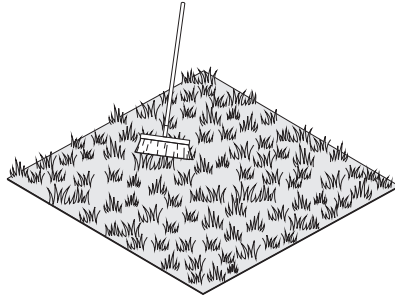


# 11



- EN** Press down firmly and then place wooden planks and bricks on top to help the adhesive fix into place, then leave for 12 hours.
- FR** Pressez fermement, puis placez des planches de bois et des briques au-dessus pour aider l'adhésif à prendre et à bien adhérer, puis laissez reposer pendant 12 heures.
- PL** Mocno docisnąć, położyć na wierzchu drewniane deski i cegły, aby klej osadził się na miejscu, a następnie pozostawić na 12 godzin.
- RO** Apăsați ferm în jos și apoi puneți scânduri din lemn și cărămizi deasupra pentru a ajuta adezivul să se fixeze pe poziție, apoi lăsați așa 12 ore.
- ES** Presionar y después poner planchas de madera y ladrillos encima para ayudar a que el adhesivo se fije; dejar así durante 12 horas.
- PT** Prima com firmeza e depois coloque placas de madeira e tijolos em cima para ajudar a espalhar o adesivo e fixar no lugar, e depois deixe ficar durante 12 horas.
- TR** Çimlerin üzerlerine sıkıca bastırdıktan sonra, tutkalın zemine tutunmasına yardımcı olmak için, geniş yüzeyli lata / ahşap kalaslar yerleştirip üstlerine tuğla koyarak 12 saat bekleyin.

# 12



- EN** Brush the surface level once installation is complete to lift the pile and also for general cleaning.
- FR** Brossez la surface une fois l'installation terminée pour soulever les brins et pour effectuer un nettoyage rapide.
- PL** Po zakończeniu montażu wyszczotkować poziom powierzchnię, aby unieść nawet i w celu ogólnego czyszczenia.
- RO** Periați suprafața pentru uniformizare după ce s-a încheiat instalarea, pentru a ridica firele de iarbă și pentru curățenie generală.
- ES** Presionar y después poner planchas de madera y ladrillos encima para ayudar a que el adhesivo se fije; dejar así durante 12 horas.
- PT** Escove o nível da superfície assim que a instalação estiver concluída para levantar a pilha e para limpeza geral.
- TR** Serim bittiğinde, yatmış olan çimleri kaldırmak ve ayrıca genel temizlik için çim yüzeyinde fırça kullanın.