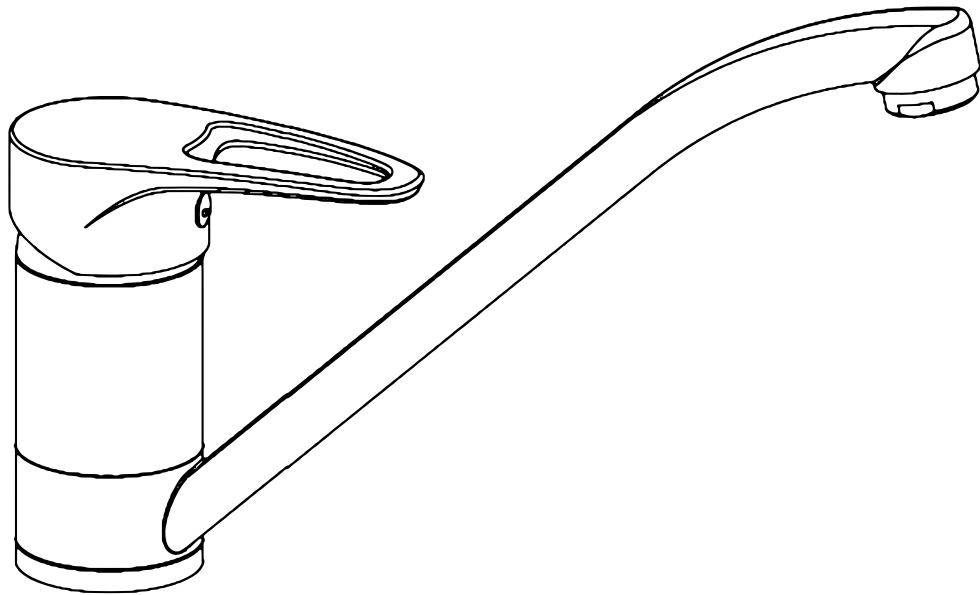


COOKE™
&LEWIS



3663602482161
3663602482178
3663602482284
3663602482291

Arya

V60620



EN Safety FR Sécurité PL Bezpieczeństwo RUS Безопасность
 RO Siguranță ES Seguridad PT Segurança

EN	4	RO	6
FR	4	ES	6
PL	5	PT	6
RUS	5		



EN Guarantee FR Garantie PL Gwarancja RUS Гарантия
 RO Garanție ES Garantía PT Garantia

EN	7	RO	8
FR	7	ES	8
PL	7	PT	9
RUS	8		



EN Assembly FR Assemblage PL Montaż RUS Сборка
 RO Asamblare ES Montaje PT Montagem

10



EN Care and maintenance FR Entretien et maintenance
 PL Czyszczenie i konserwacja DE Pflege und Wartung
 RO Îngrijire și întreținere ES Cuidados y mantenimiento
 PT Cuidados e manutenção

EN	12	RO	12
FR	12	ES	12
PL	12	PT	13
RUS	12		



EN **WARNING!** Please read all safety warnings carefully and be sure that they are fully understood before handling the product.

FR **AVERTISSEMENT !** Avant de manipuler le produit, il est nécessaire d'avoir lu attentivement et parfaitement compris tous les avertissements de sécurité.

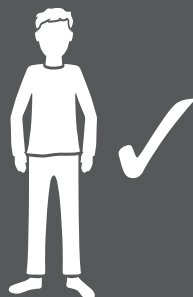
PL **OSTRZEŻENIE!** Przed przystąpieniem do użytkowania produktu należy dokładnie przeczytać wszystkie ostrzeżenia bezpieczeństwa oraz upewnić się, że zostały w pełni zrozumiane.

RUS **ПРЕДУПРЕЖДЕНИЕ!** Перед использованием изделия внимательно ознакомьтесь с указаниями по технике безопасности и убедитесь, что они вам понятны.

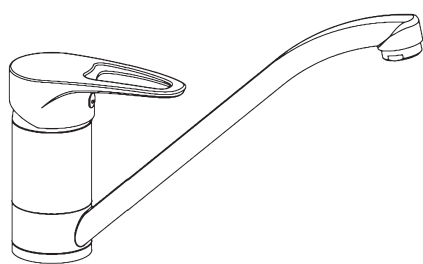
RO **AVERTISMENT!** Citiți cu atenție toate avertismentele de siguranță și asigurați-vă că au fost complet înțelese înainte de manevrarea produsului.

ES **¡ATENCIÓN!** Lea todas las instrucciones de seguridad con detenimiento y asegúrese de que las ha entendido completamente antes de manipular el producto.

PT **AVISO!** Leia atentamente todos os avisos de segurança e certifique-se de que estes são totalmente compreendidos antes de manusear o produto.



10mm



[01] x1



[02] x1



[03] x1



[04] x2



[05] x1



[06] x1



[07] x1



EN Safety

RO Siguranță

FR Sécurité

ES Seguridad

PL Bezpieczeństwo

RUS Безопасность

PT Segurança

EN

Before you start

- Important information. Read carefully.
- Retain these instructions for future reference.
- Don't rush, read the instructions first and familiarise yourself with the sequence before you begin.
- Make sure you have all of the parts listed. Check all of the packaging as components may be concealed; do not dispose of packaging until you have located all of the parts.
- IMPORTANT!** Do not overtighten hoses, pipes and washers as this may cause damage.
- Failure to follow these instructions may result in personal injury, damage to the product and your property.
- For domestic use only.
- Take special care when installing flexible supply hoses. Tighten by hand only and do not overtighten. Never twist or fold the flexible pipe during fitting as this may damage or weaken the pipe causing leaks.
- Check that the tap is suitable for your water system.
- TURN OFF WATER MAINS SUPPLY.** The mains stopcock is usually situated where the supply enters the building.
- Isolate the hot and cold water supply as close to the tap connections as possible.
- Before you begin, take a photograph of your plumbing configuration. This serves as a handy reference if you're having trouble reassembling the plumbing later.
- The minimum supply pressure for this tap is shown on the packaging. Maximum operating pressure is 5 bar.
- This product is suitable for low and high water pressure systems.
- This product must be connected to a water supply in accordance with all local regulations. If you are in any doubt about these requirements contact a qualified plumber or your local Water Company.
- Adequate backflow prevention must be included as part of the installation of this tap. For example by fitting non-return valves on the water supply pipes.
- It is important that supply pipes are flushed before connecting the tap to ensure no pipe or plumbing debris enters the tap.
- When the installation is complete, turn the water supply on and check for leaks at all connection points.
- If you are in any doubt as to how to install this product, consult a technically competent person.

Safety

- Some parts could be hazardous to small children.
- This tap must be installed by a suitably competent person.
- If a combination boiler is installed turn off the boiler before starting work.

FR

Avant de commencer

- Informations importantes. À lire attentivement.
- Conserver ces instructions pour consultation ultérieure.
- Ne pas se précipiter, lire d'abord les instructions et se familiariser avec l'ordre des opérations avant de commencer.
- S'assurer de disposer de toutes les pièces énumérées. Vérifier tous les emballages car certains composants peuvent ne pas être visibles; conserver les emballages tant que toutes les pièces n'ont pas été identifiées.
- IMPORTANT !** Ne pas trop serrer les flexibles, tuyaux et rondelles, car cela pourrait causer des dommages.
- Le non-respect de ces instructions peut entraîner des blessures corporelles, endommager le produit ainsi que vos biens.
- Usage domestique uniquement.
- Des précautions particulières doivent être prises lors de l'installation des flexibles d'alimentation. Serrer uniquement à la main, mais veiller à ne pas trop serrer. Ne jamais enrouler ou plier le tuyau souple pendant le montage car cela risque d'endommager ou d'user le tuyau et de provoquer des fuites.
- Vérifier que le robinet est adapté à votre système de distribution d'eau.
- COUPER L'ARRIVÉE D'EAU.** Le robinet d'arrêt est habituellement situé à l'endroit où l'alimentation entre dans le bâtiment.
- Isoler l'alimentation en eau chaude et froide le plus près possible du raccord de robinet.
- Avant de commencer, prendre une photo de votre système de plomberie. Cette photo vous sera utile si vous rencontrez des difficultés à remonter la tuyauterie ultérieurement.
- La pression d'alimentation minimale pour ce robinet est indiquée sur l'emballage. La pression maximale de fonctionnement est de 5 bar.
- Ce produit est adapté aux systèmes de distribution d'eau à haute et basse pression.
- Ce produit doit être raccordé à une alimentation en eau conformément aux réglementations locales. En cas de doute sur ces réglementations, contacter un plombier qualifié ou la compagnie des eaux locale.

- Un dispositif de refoulement adéquat doit être inclus dans le cadre de l'installation de ce robinet. Ceci comprend par exemple l'installation de clapets anti-retour sur les tuyaux d'alimentation en eau.
- Il est important de rincer les tuyaux d'alimentation avant de raccorder le robinet pour s'assurer qu'aucun débris de tuyau ou de plomberie ne pénètre dans le robinet.
- Une fois l'installation terminée, ouvrir l'alimentation en eau et vérifier l'absence de fuites aux points de raccordement.
- En cas de doute quant à l'installation de ce produit, faire appel à un expert.

Sécurité

- Certaines pièces peuvent être dangereuses pour les jeunes enfants.
- Le robinet doit être installé par une personne compétente.
- Si un ballon d'eau chaude est installé, l'éteindre avant de commencer.

PL

Przed rozpoczęciem użytkowania

- Ważne informacje. Dokładnie przeczytać.
- Niniejszą instrukcję należy zachować do wglądu w przyszłości.
- Nie spieszyć się. Zapoznać się najpierw z instrukcjami i kolejnością działań przed rozpoczęciem montażu.
- Upewnić się, że nie brakuje żadnych elementów z listy. Sprawdzić, czy w opakowaniach nie znajdują się niewidoczne części; nie należy wyrzucać opakowań, dopóki wszystkie części nie zostaną znalezione.
- WAŻNE!** Nie dokręcać zbyt mocno węży, rur i podkładek, ponieważ może to spowodować ich uszkodzenie.
- Nieprzestrzeganie niniejszych instrukcji może skutkować obrażeniami ciała, uszkodzeniem produktu lub zniszczeniem mienia.
- Wyłącznie do użytku w gospodarstwie domowym.
- Podczas montażu elastycznych węży zasilających należy zachować szczególną ostrożność. Węże należy dokręcać ręcznie i nie za mocno. Nie wolno skręcać ani składać elastycznej rury podczas montażu, ponieważ może to spowodować jej uszkodzenie lub osłabienie i w konsekwencji przecieki.
- Sprawdź, czy bateria jest odpowiednia dla Twojej instalacji wodno-kanalizacyjnej.
- WYŁĄCZ GŁÓWNY DOPŁYW WODY** Główny zawór odcinający jest zwykle umieszczony w miejscu, w którym dopływ wchodzi do budynku.



EN Safety

RO Siguranță

FR Sécurité

ES Seguridad

PL Bezpieczeństwo

RUS Безопасность

PT Segurança

- ✓ Odetnij dopływ gorącej i zimnej wody jak najbliżej złączy do kranu.
- ✓ Przed rozpoczęciem należy zrobić zdjęcie hydrauliki. Będzie ono pomocne w przypadku problemów z późniejszym montażem instalacji.
- ✓ Minimalne ciśnienie dopływu dla tej baterii podano na opakowaniu. Maksymalne ciśnienie robocze wynosi 5 bar.
- ✓ Ten produkt jest przeznaczony do układów niskiego i wysokiego ciśnienia wody.
- ✓ Produkt należy podłączyć do dopływu wody zgodnie ze wszystkimi lokalnymi przepisami. W razie wątpliwości dotyczących tych wymogów należy skontaktować się z wykwalifikowanym hydraulikiem lub z lokalnym przedsiębiorstwem wodociągowym.
- ✓ Podczas instalacji tej baterii należy uwzględnić odpowiednie zabezpieczenie przed cofaniem się wody. Na przykład poprzez zamontowanie zaworów jednokierunkowych na rurach wodociągowych.
- ✓ Przed podłączeniem baterii należy przepłukać rury wodociągowe, aby do baterii nie dostały się żadne zanieczyszczenia.
- ✓ Po zakończeniu instalacji włączyć dopływ wody i sprawdzić wszystkie łączniki pod kątem wycieków.
- ✓ W przypadku jakichkolwiek wątpliwości dotyczących montażu produktu należy skontaktować się z wykwalifikowanym technikiem.

Bezpieczeństwo

- ✓ Niektóre części mogą stanowić zagrożenie dla małych dzieci.
- ✓ Bateria musi zostać zamontowana przez odpowiednio wykwalifikowaną osobę.
- ✓ Jeśli zainstalowany jest kocioł kondensacyjny, przed rozpoczęciem pracy należy go wyłączyć.

RUS

ПРЕДУПРЕЖДЕНИЕ!

- ✓ Перед использованием изделия внимательно ознакомьтесь с указаниями по технике безопасности и убедитесь, что они вам понятны.

Перед началом эксплуатации

- ✓ Важно! Внимательно ознакомьтесь с информацией ниже.
- ✓ Сохраняйте данные инструкции для дальнейшего использования в качестве справочного материала.
- ✓ Внимательно прочитайте инструкции перед эксплуатацией изделия. Прежде чем приступить к установке, ознакомьтесь с пошаговыми инструкциями.

- ✓ Убедитесь в наличии всех указанных деталей. Если окажется, что какой-либо детали не хватает, проверьте содержимое всех упаковок. Не утилизируйте упаковку, пока не убедитесь, что все детали на месте.

- ✓ **ВАЖНО!** Не перетягивайте шайбы и крепежные элементы шлангов и труб, так как это может повредить изделие или его детали.

- ✓ Несоблюдение данных инструкций может привести к получению травм, повреждению изделия и имущества.

- ✓ Только для бытового использования.

- ✓ Соблюдайте особую осторожность при установке гибкой подводки. При фиксации крепежных элементов не используйте инструменты и не прилагайте чрезмерные усилия. Не перекручивайте и не сгибайте гибкую подводку, поскольку это может привести к ее повреждению и протечкам.

- ✓ Убедитесь, что смеситель подходит для вашей системы водоснабжения.

- ✓ **ПЕРЕКРОЙТЕ ВОДОСНАБЖЕНИЕ.** Запорная арматура, как правило, находится на вводе водопровода в здание.

- ✓ Установите изоляцию горячего и холодного водоснабжения максимально близко к соединению со смесителем.

- ✓ Перед началом работ сфотографируйте водопровод. Это поможет, если впоследствии у вас возникнут проблемы с повторной сборкой водопровода.

- ✓ Минимальное давление подачи воды для этого смесителя указано на упаковке. Максимальное рабочее давление составляет 5 бар.

- ✓ Данное изделие подходит для систем водоснабжения с низким и высоким давлением.

- ✓ Данное изделие следует подключать к системе водоснабжения в соответствии с требованиями местного законодательства. Если у вас возникли какие-либо сомнения относительно этих требований, обратитесь к квалифицированному сантехнику или в местную компанию по водоснабжению.

- ✓ При установке этого смесителя необходимо предусмотреть надлежащую защиту от обратного потока. Например, установить обратные клапаны в водопроводные трубы.

- ✓ Перед подсоединением смесителя необходимо промыть водопроводные трубы, чтобы в смеситель не попадали загрязнения из системы водоснабжения.

- ✓ После завершения работ включите подачу воды и проверьте все точки подсоединения на наличие протечек.

- ✓ Если у вас возникли какие-либо сомнения по поводу установки этого изделия, проконсультируйтесь с квалифицированным специалистом.

Безопасность

- ✓ Некоторые детали могут представлять опасность для маленьких детей.
- ✓ Смеситель должен устанавливаться квалифицированный специалист.
- ✓ Если у вас установлен комбинированный водонагреватель, выключите его перед началом работ.

RO

Înainte de a începe

- ✓ Informații importante. Citiți cu atenție.
- ✓ Păstrați aceste instrucțiuni pentru consultare viitoare.
- ✓ Nu vă grăbiți, citiți mai întâi instrucțiunile pentru a vă familiariza cu ordinea de asamblare înainte de a începe.
- ✓ Asigurați-vă că aveți toate piesele enumerate din pachet. Verificați toate ambalajele, deoarece componentele pot fi ascunse; nu aruncați ambalajele până când nu ați găsit toate piesele.
- ✓ **IMPORTANT!** Nu strângeți excesiv furtunurile, țevile și șabele, deoarece acest lucru poate cauza deteriorarea lor.
- ✓ Nerespectarea acestor instrucțiuni poate duce la vătămări corporale, la deteriorarea produsului și a bunurilor dvs.
- ✓ Numai pentru uz casnic.
- ✓ Acordați o atenție deosebită când instalați furtunurile de alimentare flexibile. Strângeți numai cu mâna; nu strângeți excesiv. Nu răsușiți și nu pliați niciodată țeava flexibilă în timpul montării, deoarece acest lucru poate cauza deteriorarea sau slăbirea țevii, ceea ce duce la scurgeri.
- ✓ Verificați dacă bateria este potrivită pentru sistemul dvs. de alimentare cu apă.
- ✓ **OPRIȚI ALIMENTAREA CU APĂ DE LA REȚEA.** Robinetul de închidere este situat, de obicei, acolo unde alimentarea intră în clădire.
- ✓ Izolați sursa de alimentare cu apă caldă și rece cât mai aproape posibil de conexiunile la baterie.
- ✓ Înainte de a începe, faceți o fotografie a configurației instalației dvs. sanitare. Vă va servi drept referință utilă dacă aveți dificultăți la reasamblarea instalației sanitare mai târziu.
- ✓ Presiunea minimă de alimentare pentru această baterie este indicată pe ambalaj. Presiunea de funcționare maximă este de 5 bari.
- ✓ Acest produs este adecvat pentru sisteme cu presiune scăzută și ridicată a apei.
- ✓ Acest produs trebuie conectat la o sursă de alimentare cu apă, în conformitate cu toate reglementările locale. Dacă aveți



EN Safety

RO Siguranță

FR Sécurité

ES Seguridad

PL Bezpieczeństwo

PT Segurança

RUS Безопасность

vreo îndoială cu privire la aceste cerințe, contactați un instalator calificat sau compania locală de apă.

- O protecție adecvată împotriva refluxului trebuie inclusă ca parte a instalării acestei baterii. De exemplu, prin montarea de supape antiretur pe țevile de alimentare cu apă.
- Este important ca țevile de alimentare să fie evacuate înainte de a conecta bateria, pentru a vă asigura că în baterie nu intră reziduuri de la țevă sau instalația sanitară.
- După finalizarea instalării, porniți alimentarea cu apă și verificați eventualele scurgeri la toate punctele de conectare.
- Dacă aveți îndoieli cu privire la instalarea produsului, consultați o persoană cu competențe tehnice.

Siguranță

- Unele piese ar putea fi periculoase pentru copiii mici.
- Această baterie trebuie instalată de către o persoană competentă.
- Dacă este instalat un boiler combinat, opriți boilerul înainte de a începe lucrul.

ES

Antes de empezar

- Información importante. Lea atentamente.
- Guarde estas instrucciones para futuras consultas.
- No se apesure: lea las instrucciones y familiarícese con la secuencia antes de comenzar.
- Asegúrese de que tiene todas las piezas de la lista. Compruebe todos los componentes del embalaje ya que puede haber piezas ocultas. No deseche el embalaje hasta que haya encontrado todas las piezas.
- IMPORTANTE:** No apriete en exceso las mangueras, los tubos ni las arandelas, ya que esto puede provocar daños.
- El incumplimiento de estas instrucciones puede provocar lesiones personales y daños en el producto o la propiedad.
- Solo para uso doméstico.
- Tenga especial cuidado al instalar las mangueras de suministro flexibles. Apriete únicamente a mano y sin apretar en exceso. Nunca retuerza ni doble el tubo flexible durante el montaje, ya que esto puede dañar o debilitar el tubo y provocar fugas.
- Compruebe que el grifo es adecuado para su sistema de riego.
- CIERRE EL SUMINISTRO DE AGUA.** La llave de paso de la red está generalmente situada donde el suministro entra en el edificio.

- Aísle el suministro de agua fría y caliente lo más cerca posible de los conectores de grifo.
- Antes de comenzar, tome una fotografía de su configuración de fontanería. Esto puede ser útil como referencia si tiene problemas para volver a montar las tuberías más tarde.
- La presión de suministro mínima para este grifo aparece en el embalaje. La presión máxima de funcionamiento es de 5 bares.
- Este producto es adecuado para sistemas de baja y alta presión del agua.
- Este producto se debe conectar a un suministro de agua de conformidad con todas las normativas locales. Si tiene alguna duda sobre estos requisitos póngase en contacto con un fontanero cualificado o con la empresa suministradora de agua local.
- Debe incluirse una prevención de reflujo adecuada como parte de la instalación del grifo. Por ejemplo, instalando válvulas antirretorno en los tubos de suministro de agua.
- Es importante que los tubos de suministro se vacíen antes de conectar el grifo para evitar que entre suciedad de las tuberías en el grifo.
- Cuando haya terminado la instalación, abra el suministro de agua y compruebe la presencia de fugas en todos los puntos de conexión.
- Si tiene alguna duda sobre la instalación de este producto, consulte a un profesional técnico cualificado.

Seguridad

- Algunas piezas pueden ser peligrosas para los niños pequeños.
- Este grifo debe instalarlo una persona competente.
- Si hay una caldera mixta instalada, apáguela antes de empezar a trabajar.

PT

Antes de começar

- Informações importantes. Leia atentamente.
- Guarde estas instruções para consulta futura.
- Não tenha pressa, leia primeiro as instruções e familiarize-se com a sequência antes de começar.
- Certifique-se de que dispõe de todas as peças enumeradas. Verifique toda a embalagem, pois alguns componentes poderão estar ocultos; não elimine os materiais da embalagem até ter localizado todas as peças.
- IMPORTANTE!** Não aperte demasiado as bichas, os tubos nem as anilhas, uma vez que tal pode provocar danos.

- O não cumprimento destas instruções pode resultar em ferimentos pessoais, danos no produto e na sua propriedade.
- Somente para uso doméstico.
- Tenha especial atenção ao instalar bichas flexíveis. Aperte apenas manualmente e não aperte demasiado. Nunca torça ou dobre a bicha durante a montagem, pois isto pode danificá-la ou enfraquecê-la, provocando fugas.
- Verifique se a torneira é adequada para o seu sistema de água.
- DESLIGUE O FORNECIMENTO DE ÁGUA.** A torneira de corte da rede está normalmente situada no local onde o fornecimento entra no edifício.
- Isole o fornecimento de água quente e fria o mais próximo possível das ligações da torneira.
- Antes de começar, tire uma fotografia da configuração da canalização. Isto serve como uma referência útil se tiver problemas ao voltar a montar a canalização mais tarde.
- A pressão mínima de fornecimento para esta torneira é apresentada na embalagem. A pressão máxima de funcionamento é de 5 bar.
- Este produto é adequado para sistemas de baixa e alta pressão da água.
- Este produto tem de ser ligado a um fornecimento de água em conformidade com todos os regulamentos locais. Se tiver alguma dúvida sobre estes requisitos, contacte um canalizador qualificado ou a sua empresa de água local.

- Deve ser incluído um dispositivo antirrefluxo adequado como parte da instalação desta torneira. Por exemplo, instalando válvulas antirretorno nos tubos de fornecimento de água.
- É importante lavar os tubos de fornecimento antes de ligar a torneira, para garantir que não entram detritos do tubo ou da canalização na torneira.
- Quando a instalação estiver concluída, ligue o fornecimento de água e verifique se existem fugas em todos os pontos de ligação.
- Se tiver dúvidas relativamente à instalação deste produto, consulte uma pessoa com competência técnica.

Segurança

- Algumas peças podem ser perigosas para crianças pequenas.
- A instalação desta torneira tem de ser efetuada por uma pessoa competente.
- Se estiver instalada uma caldeira, desligue-a antes de iniciar o trabalho.



EN Garantie

RO Garanție

FR Garantie

ES Garantía

PL Gwarancja

PT Garantia

RUS Гарантия

EN

We take special care to select high quality materials and use manufacturing techniques that allow us to create products incorporating design and durability. This Cooke & Lewis tap has a manufacturer's guarantee of 10 years against manufacturing defects, from the date of purchase (if bought in store) or date of delivery (if bought online), at no additional cost for normal (non-professional or commercial) household use.

To make a claim under this guarantee, you must present your proof of purchase (such as a sales receipt, purchase invoice or other evidence admissible under applicable law), please keep your proof of purchase in a safe place. For this guarantee to apply, the product you purchased must be new, it will not apply to second hand or display products. Unless stated otherwise by applicable law, any replacement product issued under this guarantee will only be guaranteed until expiry of the original guarantee period.

This guarantee covers product failures and malfunctions provided the product was used for the purpose for which it is intended and subject to installation, cleaning, care and maintenance in accordance with the information contained in these terms and conditions, in the user manual and standard practice, provided that standard practice does not conflict with the user manual.

This guarantee does not cover defects and damage caused by normal wear and tear or damage that could be the result of improper use, faulty installation or assembly, neglect, accident, misuse, or modification of the product. Unless stated otherwise by applicable law, this guarantee will not cover, in any case, ancillary costs (shipping, movement, costs of uninstalling and reinstalling, labour etc), or direct and indirect damage.

If the product is defective, we will, within a reasonable time replace.

Rights under this guarantee are enforceable in the country in which you purchased this product. Guarantee related queries should be addressed to the store you purchased this product from.

The guarantee is in addition to and does not affect your statutory rights.

FR

Nous veillons tout particulièrement à sélectionner des matériaux de haute qualité et à utiliser des techniques de fabrication qui nous permettent de créer des produits à la fois design et durables. Ce robinet Cooke & Lewis bénéficie d'une garantie fabricant de 10 ans couvrant les défauts de fabrication à compter de la date d'achat (en cas d'achat en magasin) ou de la date de livraison (en cas d'achat sur Internet), sans coût supplémentaire pour une utilisation domestique normale (non commerciale ni professionnelle).

Pour déposer une réclamation au titre de cette garantie, vous devez présenter votre preuve

d'achat (ticket de caisse, facture d'achat ou toute autre preuve recevable en vertu de la loi en vigueur). Conservez votre preuve d'achat dans un endroit sûr. Pour que cette garantie soit applicable, le produit que vous avez acheté doit être neuf. La garantie ne s'applique pas aux produits d'occasion ou aux modèles d'exposition. Sauf indication contraire prévue par la loi en vigueur, tout produit de remplacement fourni au titre de la présente garantie ne sera garanti que jusqu'à expiration de la période de garantie initiale.

Cette garantie couvre les défaillances et dysfonctionnements du produit, sous réserve que le produit ait été utilisé conformément à l'usage pour lequel il a été conçu, qu'il ait été installé, nettoyé et entretenu conformément aux informations contenues dans les présentes conditions générales ainsi que dans le manuel d'utilisation, et conformément à la pratique, sous réserve que celles-ci n'aillent pas à l'encontre du manuel d'utilisation.

Cette garantie ne couvre pas les défauts et dommages causés par l'usure normale ni les dommages pouvant résulter d'une utilisation non conforme, d'une installation ou d'un assemblage défectueux, ou d'une négligence, d'un accident, d'une mauvaise utilisation ou d'une modification du produit. Sauf indication contraire prévue par la loi en vigueur, cette garantie ne couvre en aucun cas les coûts accessoires (expédition, transport, frais de désinstallation et réinstallation, main d'œuvre, etc.), ni les dommages directs et indirects.

Si le produit est défectueux, nous nous engageons, dans un délai raisonnable, à le remplacer.

Cette garantie est valable dans le pays où vous avez acheté ce produit. Toute demande au titre de la garantie doit être adressée au magasin où vous avez acheté ce produit.

Cette garantie s'ajoute à vos droits au titre de la loi, sans les affecter.

Si vous avez acheté ce produit en France, en plus de cette garantie commerciale, le vendeur reste tenu de respecter la garantie légale de conformité prévue par les articles L217-4 à L217-14 du Code de la consommation et aux articles qui concernent les vices cachés de la chose vendue dans les conditions prévues aux articles 1641 à 1648 et 2232 du Code civil. Le distributeur auprès duquel vous avez acheté ce produit répond de tout défaut de conformité ou vice caché du produit, conformément aux présentes dispositions.

En vertu de l'article L217-16 du Code de la consommation, lorsque l'acheteur demande au vendeur, pendant la durée de la garantie commerciale qui lui a été consentie lors de l'acquisition ou de la réparation d'un bien meuble, une remise en état couverte par la garantie, toute période d'immobilisation d'au moins sept jours vient s'ajouter à la durée de la garantie qui reste à courir. Cette période court à compter de la demande d'intervention de l'acheteur ou de la mise à disposition pour réparation du bien en cause, si cette mise à disposition est postérieure à la demande d'intervention. Garantie légale de conformité (extrait du Code de la consommation) : Article L217-4 du Code de la consommation - Le vendeur doit livrer un bien conforme au contrat et répond des défauts de conformité existant lors

de la livraison. Il répond également des défauts de conformité résultant de l'emballage, des instructions de montage ou de l'installation lorsque celle-ci a été mise à sa charge par le contrat ou a été réalisée sous sa responsabilité. Article L217-5 du Code de la consommation - Le bien est conforme au contrat : 1. S'il est adapté à l'objectif généralement prévu pour des biens similaires et, le cas échéant : s'il correspond à la description donnée par le vendeur et possède les qualités présentées par le vendeur à l'acheteur sous forme d'échantillon ou de modèle ; s'il présente des qualités que l'acheteur peut légitimement attendre au regard des déclarations publiques faites par le vendeur, par le fabricant ou par son représentant, notamment dans la publicité ou l'étiquetage ; 2. Ou s'il présente les caractéristiques définies d'un commun accord par les parties ou est propre à tout usage spécial recherché par l'acheteur, porté à la connaissance du vendeur et que ce dernier a accepté. Article L217-12 du Code de la consommation - Toute réclamation suite à un défaut de conformité est limitée à deux ans à compter de la livraison du bien. Garantie légale sur les vices cachés (extrait du Code de la consommation) : Article 1641 du Code civil - Le vendeur est tenu de la garantie en cas de défauts cachés de la chose vendue qui la rendent impropre à l'usage auquel on la destine, ou qui diminuent tellement cet usage que l'acheteur ne l'aurait pas acquise, ou n'en aurait donné qu'un moindre prix, s'il les avait connus. Article 1648 du Code civil (alinéa 1) - Toute réclamation résultant de vices cachés doit être faite par l'acheteur dans un délai de deux ans à compter de la découverte du vice.

PL

Przykładamy szczególną wagę do tego, aby wybierać materiały wysokiej jakości i stosować techniki produkcyjne, które umożliwiają tworzenie wytrzymałych, a zarazem atrakcyjnych produktów. Bateria Cooke & Lewis ma gwarancję producenta na 10 lat, która obejmuje wady produkcyjne, począwszy od daty zakupu (zakup w sklepie) lub dostawy (zakup przez Internet) bez dodatkowych kosztów w przypadku normalnego (nieprofesjonalnego lub niekomercyjnego) użytku domowego.

Aby dokonać zgłoszenia reklamacyjnego, należy przedstawić dowód zakupu (np. paragon, fakturę lub inny dowód na mocy obowiązujących przepisów prawa). Dowód zakupu należy przechowywać w bezpiecznym miejscu. Gwarancja obejmuje produkty nowe; nie obejmuje produktów używanych lub z ekspozycji. Produkt zamienny objęty niniejszą gwarancją będzie nią objęty aż do wygaśnięcia okresu obowiązywania gwarancji oryginalnego produktu, chyba że określono inaczej w obowiązujących przepisach prawa.

Niniejsza gwarancja obejmuje wady i uszkodzenia produktu, pod warunkiem że produkt był używany zgodnie z przeznaczeniem oraz zamontowany, czyszczony i konserwowany zgodnie z informacjami zawartymi powyżej oraz w instrukcji obsługi, a także ze standardowymi



EN Guarantee

RO Garanție

FR Garantie

ES Garantía

PL Gwarancja

PT Garantia

RUS Гарантия

praktykami (jeśli te praktyki nie są sprzeczne z instrukcją użytkownika).

Niniejsza gwarancja nie obejmuje wad ani uszkodzeń wynikających z normalnego zużycia lub uszkodzeń będących skutkiem niewłaściwego użytkowania, montażu lub złożenia, a także zaniedbania, wypadku i modyfikacji produktu. Gwarancja nie obejmuje w żadnym wypadku dodatkowych kosztów (transportu, przenoszenia, montażu i demontażu, robocizny itd.) ani strat bezpośrednich lub pośrednich, chyba że określono inaczej w obowiązujących przepisach prawa.

Jeśli produkt jest wadliwy, we właściwym czasie wymienimy produkt.

Prawa wynikające z tej gwarancji obowiązują w kraju, w którym zakupiono produkt. Zapytania dotyczące gwarancji powinno się kierować do sklepu, w którym zakupiono produkt.

Niniejsza gwarancja jest dokumentem dodatkowym, który nie ma wpływu na ustawowe prawa konsumenta.

Jeśli produkt zakupiono w Polsce, niniejsza gwarancja nie wyklucza, nie ogranicza ani nie zawiesza uprawnień wynikających z przepisów prawa dotyczących gwarancji na wady zakupionego towaru.

RUS

Мы уделяем особое внимание выбору материалов высшего качества и используем особые технологии, что позволяет нам производить надежные товары с привлекательным дизайном. Смеситель Cooke & Lewis поставляется с бесплатной гарантией 10 лет на производственный брак с даты приобретения (если товар был куплен в магазине) или даты доставки (если товар был приобретен онлайн) для личного (не профессионального или коммерческого) бытового использования.

Для заявления гарантийных требований вам необходимо предъявить доказательство приобретения товара (например, чек, счет-фактуру или другие доказательства, допустимые в соответствии с действующим законодательством). Храните документы, подтверждающие совершение покупки, в надежном месте. Для применения гарантии приобретенный товар должен быть впервые приобретенным. Гарантия не распространяется на товары, приобретенные с рук, и на выставочные образцы. Если иное не предусмотрено действующим законодательством, на любой товар, замененный по условиям этой гарантии, она будет распространяться только до истечения первоначального срока гарантии.

Гарантия распространяется на дефекты и неисправности товара при условии, что он эксплуатировался по назначению, его установка, техническое обслуживание и уход за ним производились в соответствии с настоящими условиями, руководством пользователя, а также в порядке, в котором товар такого рода обычно используется, если такое обычное использование не противоречит руководству пользователя.

Гарантийное обслуживание не распространяется на дефекты и повреждения, вызванные естественным износом, возникшие по причине неправильных применения, установки, сборки или эксплуатации не по назначению, а также возникшие в результате неосторожности покупателя или модификации изделия. Если иное не предусмотрено действующим законодательством, данная гарантия ни при каких условиях не покрывает дополнительные расходы (транспортировку, перемещение, расходы на сборку и разборку, трудозатраты и т. д.), а также прямые и косвенные убытки.

При наличии дефектов мы заменим продукт или вернем уплаченные за него средства.

Права по гарантии имеют юридическую силу на территории страны, где был приобретен продукт. С любыми вопросами по гарантии необходимо обращаться в магазин, в котором вы приобрели продукт.

Данная гарантия является дополнением к вашим законным правам и никак не влияет на них.

RO

Avem o grijă deosebită să selectăm materiale de înaltă calitate și să utilizăm tehnici de fabricare care ne permit să creăm produse care încorporează designul și durabilitatea. Baterie Cooke & Lewis beneficiază de garanție din partea producătorului de 10 ani pentru defectele de fabricație, de la data achiziției (dacă este cumpărat din magazin) sau de la data livrării (dacă este cumpărat online), fără niciun cost suplimentar pentru uz casnic normal (nu profesional sau comercial).

Pentru a efectua o solicitare în temeiul acestei garanții, trebuie să prezentați dovada achiziției (cum ar fi, chitanța de vânzare/bonul fiscal, factura de achiziție sau alte dovezi admisibile conform legii aplicabile); vă rugăm să păstrați dovada achiziției într-un loc sigur. Pentru ca această garanție să se aplice, produsul achiziționat trebuie să fie nou, garanția neaplicându-se pentru produse la mâna a doua sau produse de prezentare. Cu excepția cazului în care legislația aplicabilă prevede altfel, orice produs înlocuit livrat în baza prezentei garanții va beneficia de garanție doar până la expirarea perioadei inițiale de garanție.

Prezenta garanție acoperă defectiunile produsului și erorile de funcționare, cu condiția ca produsul să fi fost utilizat în scopul prevăzut și să fi fost instalat, curățat, îngrijit și întreținut în conformitate cu informațiile conținute în termenii și condițiile prezente, manualul de utilizare și practicile standard, cu condiția ca practicile standard să nu fie în contradicție cu manualul de utilizare.

Această garanție nu acoperă defectele și deteriorările provocate de uzura normală sau daunele care pot fi rezultatul utilizării necorespunzătoare, instalării sau asamblării defectuoase, neglijenței, accidentelor, utilizării greșite sau modificărilor aduse produsului. Cu excepția cazului în care legislația aplicabilă prevede altfel, prezenta garanție nu va acoperi,

în niciun caz, costurile suplimentare (de expediere, deplasare, dezinstalare și instalare, manoperă etc.) sau daunele directe și indirecte.

Dacă produsul este defect, vom proceda, într-un timp rezonabil, la înlocuirea acestuia.

Drepturile acoperite de această garanție sunt aplicabile în țara în care ați achiziționat produsul. Întrebările legate de garanție trebuie adresate magazinului de la care ați achiziționat produsul.

Garanția este suplimentară drepturilor dvs. legale și nu le afectează.

ES

Nos ocupamos especialmente en seleccionar materiales de alta calidad y usar técnicas de fabricación que nos permitan crear productos que aporten diseño y durabilidad. Este grifo Cooke & Lewis tiene una garantía del fabricante de 10 años frente a defectos de fabricación, a partir de la fecha de adquisición (si se adquiere en una tienda) o de entrega (si se adquiere por Internet), sin coste adicional para uso normal doméstico (ni profesional ni comercial).

Para presentar una reclamación en el marco de esta garantía, deberá presentar el comprobante de compra (como un recibo, factura de compra u otras pruebas admisibles en virtud de la ley aplicable); conserve su comprobante de compra en un lugar seguro. Para poder acogerse a esta garantía, el producto adquirido deberá ser nuevo; la garantía no se aplicará a productos de segunda mano o productos de exposición. A menos que la legislación vigente indique lo contrario, todo producto de sustitución entregado conforme a esta garantía estará cubierto solo hasta la fecha de vencimiento de la garantía original.

La presente garantía cubre los fallos y anomalías del producto siempre y cuando este se haya utilizado para los fines para los que está destinado y que su instalación, limpieza, cuidado y mantenimiento se hayan efectuado de conformidad tanto con la información descrita en estos términos y condiciones y en el manual del usuario, como con la práctica habitual, siempre y cuando esta no entre en conflicto con el contenido del manual de usuario.

Esta garantía no cubre defectos ni daños causados por el desgaste normal, ni daños que pudiesen ser resultado de usos indebidos, instalaciones o montajes deficientes, negligencia, accidente, uso indebido o modificación del producto. A menos que se indique lo contrario en la ley aplicable, esta garantía no cubre, bajo ningún concepto, los gastos accesorios (transporte, movimiento, costes de desinstalación y reinstalación, mano de obra, etc.) ni los daños directos o indirectos. Si el producto es defectuoso, procederemos, en un plazo razonable, a su sustitución.

Los derechos en virtud de esta garantía tendrán vigencia en el país donde haya adquirido el producto. Las consultas relacionadas con la garantía deberán dirigirse a la tienda en la que adquirió el producto. La garantía es complementaria y no afecta a sus derechos legales.



EN Guarantee

FR Garantie

PL Gwarancja

RUS Гарантия

RO Garanție

ES Garantía

PT Garantia

Si adquirió este producto en España, el distribuidor será responsable de las faltas de conformidad del producto según las disposiciones establecidas en los artículos 114 a 124 del Real Decreto Legislativo 1/2007, con fecha del 16 de noviembre, por el que se aprueba el texto refundido de la Ley General para la Defensa de los Consumidores y Usuarios y otras leyes complementarias.

PT

Empenhamo-nos especialmente na seleção cuidada de materiais de elevada qualidade e utilizamos técnicas de fabrico que nos permitem criar produtos que incorporam design e durabilidade. Esta torneira Cooke & Lewis tem uma garantia do fabricante de 10 anos contra defeitos de fabrico, a partir da data de compra (se comprado na loja) ou data de entrega (se comprado online), sem custo adicional para uso doméstico normal (não profissional ou comercial).

Para apresentar uma reclamação ao abrigo desta garantia, é necessário apresentar a prova de compra (tal como um recibo, uma fatura de compra ou outra prova admissível em conformidade com a lei em vigor). Mantenha o comprovativo de compra num lugar seguro. Para esta garantia se aplicar, o produto comprado tem de ser novo; não se aplica a produtos em segunda mão ou a produtos de exibição. Salvo disposição em contrário na lei em vigor, a garantia de qualquer produto de substituição expira no final do período da garantia do produto original.

Esta garantia cobre defeitos e falhas de produto, desde que o produto tenha sido utilizado para o fim a que se destina e tenha sido sujeito à instalação, limpeza, manutenção e a cuidados de acordo com as informações contidas nestes termos e condições, no manual do utilizador e na prática padrão, desde que a mesma não contrarie o manual de utilizador.

Esta garantia não cobre defeitos e danos causados pelo desgaste normal, nem danos que possam resultar de utilização indevida, instalação ou montagem incorreta, negligência, acidentes, utilizações indevidas ou modificações do produto. Salvo disposição em contrário na lei em vigor, esta garantia não abrange, em caso algum, custos auxiliares (expedição, deslocação, custos de desinstalação e reinstalação, mão-de-obra, etc), ou danos diretos e indiretos.

Se o produto apresentar algum defeito, iremos, dentro de um prazo razoável, substituir.

Os direitos no âmbito desta garantia têm força executiva no país onde adquiriu este produto. As questões relativas à garantia devem ser esclarecidas na loja onde adquiriu o produto. A garantia complementa e não afeta os seus direitos legais.

Se adquiriu este produto em Portugal - o distribuidor é responsável por quaisquer defeitos de conformidade do produto de acordo com os termos da lei relativa a garantias (Decreto-Lei N.º 67/2003), aditada pelo Decreto-Lei N.º 84/2008.



EN Assembly

FR Assemblage

PL Montaż

RUS Сборка

RO Asamblare

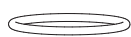
ES Montaje

PT Montagem

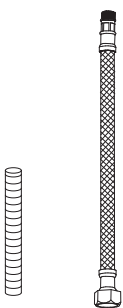
01



[01] x1

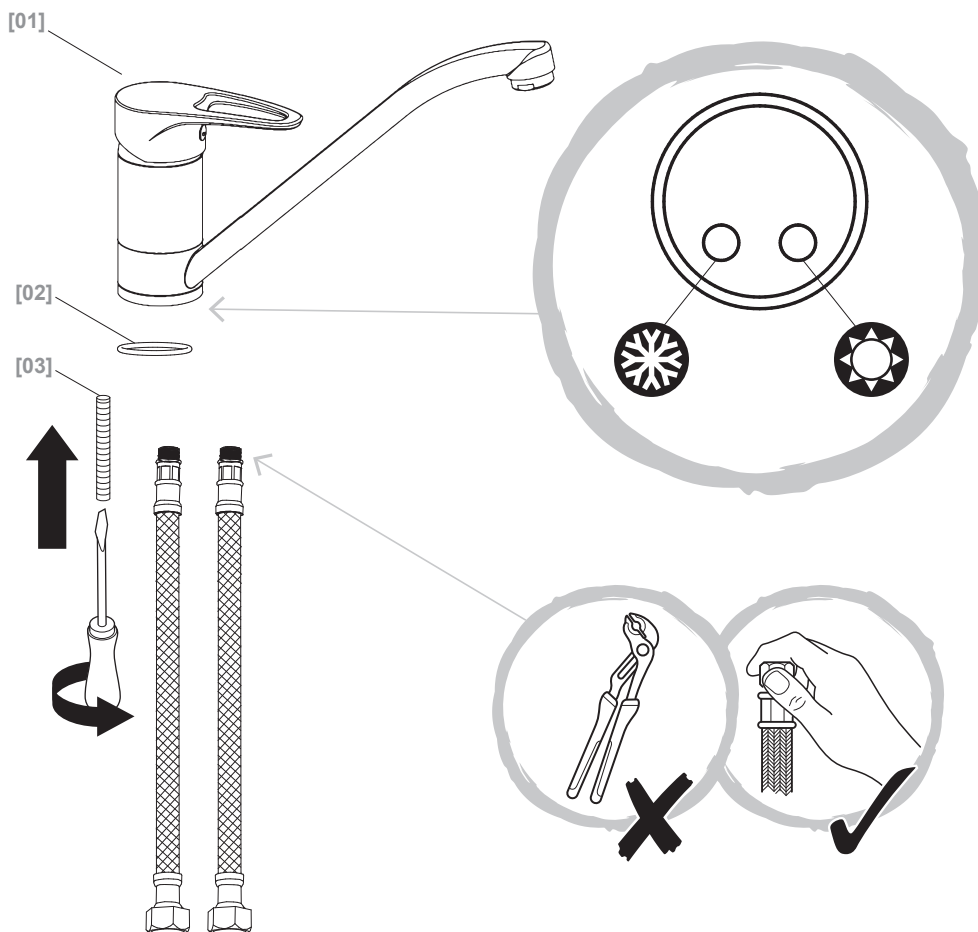


[02] x1

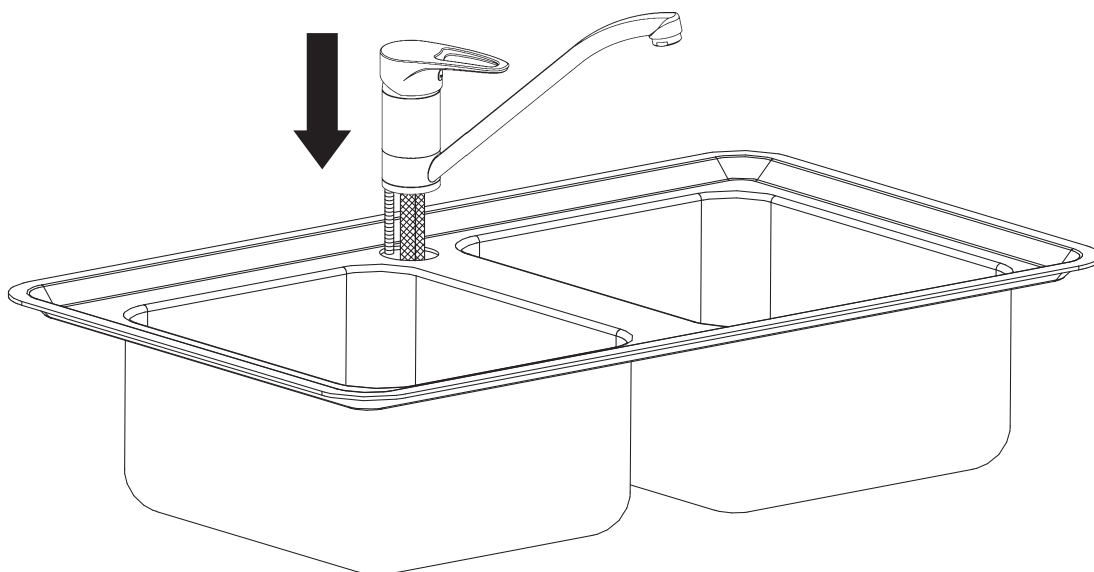


[03] x1

[04] x2



02





EN Assembly

FR Assemblage

PL Montaż

RUS Сборка

RO Asamblare

ES Montaje

PT Montagem

03



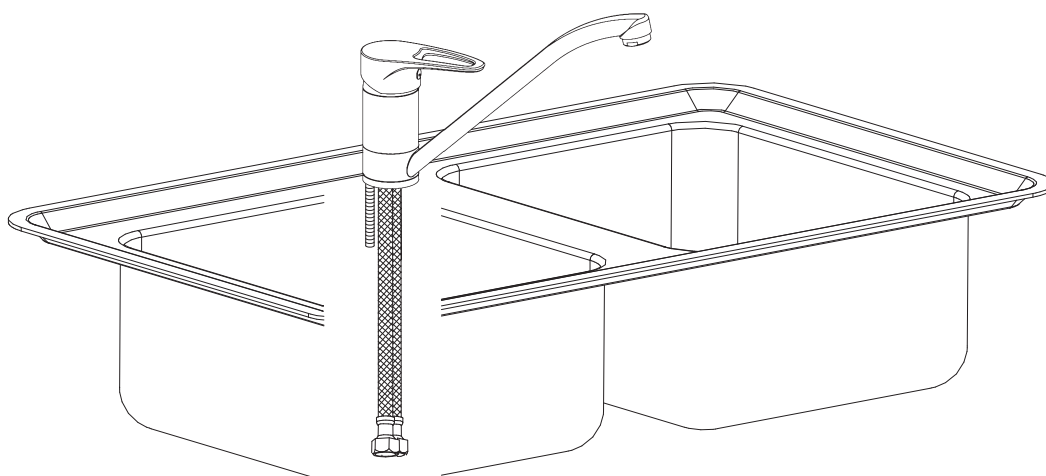
[05] x1



[06] x1



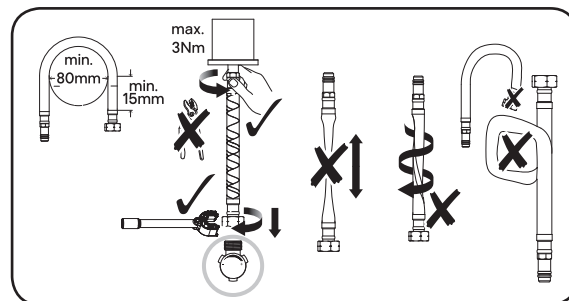
[07] x1

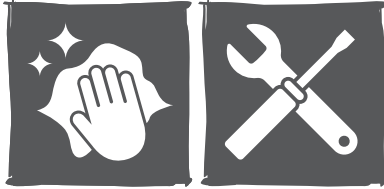


[05] —

[06] —

[07] —





EN Care and maintenance

PL Czyszczenie i konserwacja

RO Îngrijire și întreținere

PT Cuidados e manutenção

FR Entretien et maintenance

DE Pflege und Wartung

ES Cuidados y mantenimiento

EN

- ✓ Use warm soapy water and a soft damp cloth to clean the surface of the product. Wipe dry with a clean cloth.
- ✓ Never use any solvents, scourers, abrasives, bleach, acids, strong detergents, aggressive chemical cleaners or solvent type cleaning solutions on the product.
- ✓ Periodically check fixings and connections to ensure there are no leaks.
- ✓ Flexible supply hoses are fitted with mesh filters to prevent debris from your water supply damaging the tap. Over time these may become blocked, reducing the flow from the tap. If this occurs, turn off the water supply to the tap, disconnect the flexible hoses and clean the filters.
- ✓ Most Cooke & Lewis taps are fitted with a rubberised limescale resistant aerator in the end of the spout. If limescale begins to form this can be removed easily by gently rubbing the aerator with your finger.

FR

- ✓ Nettoyer la surface du produit à l'eau savonneuse avec un chiffon doux et humide. Essuyer avec un chiffon propre.
- ✓ Ne jamais utiliser de solvants, de tampons à récurer, de produits abrasifs, d'eau de Javel, d'acides, de détergents puissants, de produits nettoyants chimiques agressifs ni de solutions de nettoyage à base de solvant pour nettoyer le produit.
- ✓ Vérifier régulièrement les fixations et les raccords pour s'assurer qu'il n'y a pas de fuite.
- ✓ Les flexibles d'alimentation sont équipés de filtres à mailles métalliques pour empêcher que les débris de votre alimentation en eau n'endommagent le robinet. Au fil du temps, ils peuvent se colmater, entraînant la réduction de l'écoulement du robinet. Si cela se produit, couper l'alimentation en eau du robinet, débrancher les flexibles et nettoyer les filtres.
- ✓ La plupart des robinets Cooke & Lewis sont équipés d'un mousseur caoutchouté résistant au calcaire à l'extrémité du bec. Si du calcaire commence à se former, il peut être éliminé facilement en frottant légèrement le mousseur avec votre doigt.

PL

- ✓ Do czyszczenia powierzchni produktu należy używać ciepłej wody z mydłem oraz miękkiej, wilgotnej szmatki. Wyrzeć do sucha czystą szmatką.
- ✓ Do czyszczenia produktu nie należy używać żadnych rozpuszczalników, druciaków, materiałów ściernych, wybielaczy, kwasów, silnych detergentów i żrących chemicznych środków czyszczących ani też środków czyszczących typu rozpuszczalnikowego.
- ✓ Okresowo sprawdzać mocowania i złączki, aby upewnić się, że nie ma wycieków.
- ✓ Elastyczne węże zasilające są wyposażone w filtry siatkowe, które zapobiegają uszkodzeniu baterii przez zanieczyszczenia. Z czasem mogą one zostać zablokowane, ograniczając przepływ z baterii. W takim przypadku należy wyłączyć dopływ wody do baterii, odłączyć elastyczne węże i wyczyścić filtry.
- ✓ Większość baterii Cooke & Lewis wyposażonych jest na końcu wylewki w gumowany perlator odporny na osadzanie się kamienia. Jeśli kamień zacznie się osadzać, można go łatwo usunąć, delikatnie pocierając perlator palcem.

RUS

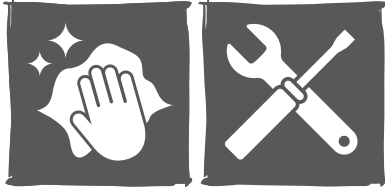
- ✓ Для очистки поверхности изделия используйте теплый мыльный раствор и мягкую влажную ткань. Вытрите насухо чистой тканью.
- ✓ Не используйте для очистки изделия растворители, жесткие мочалки, абразивные материалы, отбеливающие средства, кислоты, сильные чистящие средства, агрессивные химические очистители или моющие средства на основе растворителей.
- ✓ Периодически проверяйте крепления и соединения на наличие протечек.
- ✓ Гибкая подводка оснащена сетчатыми фильтрами, которые предотвращают загрязнение водопроводной воды, обеспечивая продолжительный срок службы смесителя. Со временем они засоряются, вследствие чего поток воды в смесителе становится более слабым. Чтобы это исправить, перекройте водоснабжение, отсоедините гибкую подводку и очистите фильтры.
- ✓ Большинство смесителей Cooke & Lewis оснащено прорезиненным аэратором с защитой от известкового налета на конце излива. Если известковый налет начинает накапливаться, его легко удалить: для этого потрите аэратор пальцем.

RO

- ✓ Utilizați apă caldă cu săpun și o cârpă moale și umedă pentru a curăța suprafața produsului. Uscați cu o cârpă curată.
- ✓ Nu utilizați niciodată solvenți, degresori, produse abrazive, înălbitor, acizi, detergenți puternici, produse de curățare chimice agresive sau soluții de curățare de tip solvenți pe produs.
- ✓ Verificați periodic elementele de fixare și conexiunile pentru a vă asigura că nu există scurgeri.
- ✓ Furtunurile flexibile de alimentare sunt echipate cu filtre cu plasă, pentru a împiedica reziduurile de la sursa de alimentare cu apă să deterioreze bateria. Cu timpul, acestea se pot înfunda, reducând debitul de la baterie. În acest caz, opriți alimentarea cu apă a bateriei, deconectați furtunurile flexibile și curățați filtrele.
- ✓ Majoritatea bateriilor Cooke & Lewis sunt prevăzute cu un aerator cauciucat rezistent la calcar în capătul pipei. Dacă începe să se formeze calcar, acesta poate fi îndepărtat ușor curățând aeratorul prin frecare cu degetul.

ES

- ✓ Humedezca un paño en agua templada con jabón para limpiar la superficie del producto. Seque con un paño limpio.
- ✓ No utilice nunca sobre el producto disolventes, decapantes, abrasivos, lejía, ácidos, detergentes fuertes, limpiadores químicos agresivos ni soluciones de limpieza tipo disolvente.
- ✓ Compruebe periódicamente las fijaciones y conexiones para garantizar que no haya fugas.
- ✓ Las mangueras de suministro flexibles están equipadas con filtros de malla para evitar que los residuos del suministro de agua dañen el grifo. Con el tiempo, puede que se atasquen y esto reduzca el caudal del grifo. Si esto ocurre, cierre el suministro de agua del grifo, desconecte las mangueras flexibles y limpie los filtros.
- ✓ La mayoría de grifos Cooke & Lewis están equipados con un aireador de goma resistente a la cal en el extremo del caño. Si se comienza a acumular cal, se puede retirar fácilmente frotando el aireador suavemente con el dedo.



- EN Care and maintenance
- PL Czyszczenie i konserwacja
- RO Îngrijire și întreținere
- PT Cuidados e manutenção

- FR Entretien et maintenance
- DE Pflege und Wartung
- ES Cuidados y mantenimiento

PT

- ✓ Use água quente com sabão e um pano macio e húmido para limpar a superfície do produto. Seque com um pano limpo.
 - ✓ Nunca utilize solventes, esfregões, abrasivos, lixívia, ácidos, detergentes fortes, produtos químicos agressivos ou soluções de limpeza tipo solvente no produto.
 - ✓ Verifique periodicamente as fixações e as ligações para garantir que não há fugas.
 - ✓ As bichas de fornecimento flexíveis estão equipadas com filtros de malha para evitar que os detritos do fornecimento de água danifiquem a torneira. Ao longo do tempo, estes podem ficar obstruídos, reduzindo o fluxo da torneira. Se tal ocorrer, desligue o fornecimento de água da torneira, desligue as bichas flexíveis e limpe os filtros.
 - ✓ A maioria das torneiras Cooke & Lewis estão equipadas com um emulsor em borracha resistente a calcário na extremidade do bico. Se se começar a formar calcário, este pode ser facilmente removido ao esfregar suavemente o emulsor com o dedo.
-

**Manufacturer • Fabricant • Producent
Producător • Fabricante:**

UK Manufacturer:

Kingfisher International Products Limited,
3 Sheldon Square, London, W2 6PX,
United Kingdom

EU Manufacturer:

Kingfisher International Products B.V.
Rapenburgerstraat 175E
1011 VM Amsterdam
The Netherlands
www.kingfisher.com/products

EN

www.diy.com
www.screwfix.com

**To view instruction manuals online,
visit www.kingfisher.com/products**

Made in China

FR

www.castorama.fr
www.bricodepot.fr

**Pour consulter les manuels d'instructions
en ligne, rendez-vous sur le site
www.kingfisher.com/products**

Fabriqué en Chine

PL

www.castorama.pl

**Aby zapoznać się z instrukcją obsługi online,
odwiedź stronę www.kingfisher.com/products**

Wyprodukowano w Chinach

RUS

Импортер:

ООО «Касторама РУС»
Дербеневская наб., дом 7, стр 8,
Россия, Москва, 115114
www.castorama.ru

Изготовитель для России:

Жуйань Хайба Сэнитари Ко., Лтд

Адрес:

Лофэн Интернешнл Ауто Энд Мото Спэр Партс
Индастри Зоун, Танся Дистрикт, Жуйань Сити,
Китай

**Онлайн-версии руководств по
эксплуатации доступны на странице
www.kingfisher.com/products**

Сделано в Китае

RO

www.bricodepot.ro

**Pentru a consulta manualele de instrucțiuni
online, vizitați www.kingfisher.com/products**

Fabricat în China

ES

www.bricodepot.es

**Para consultar los manuales de instrucciones
en línea, visite www.kingfisher.com/products**

Fabricado en China

PT

www.bricodepot.pt

**Para consultar manuais de instruções online,
visite www.kingfisher.com/products**

Fabricado na China