

3663602527367 / 3663602527374

# Ladoga



**EN** IMPORTANT - Please read carefully the separate safety guide before use.

**FR** IMPORTANT - S'il vous plaît lire attentivement le guide de sécurité séparé avant utilisation.

**PL** WAŻNE - Proszę dokładnie zapoznać się z oddzielną instrukcją bezpieczeństwa przed użyciem.

**DE** WICHTIG - Bitte lesen Sie die separaten Sicherheits Sie vor Gebrauch.

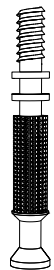
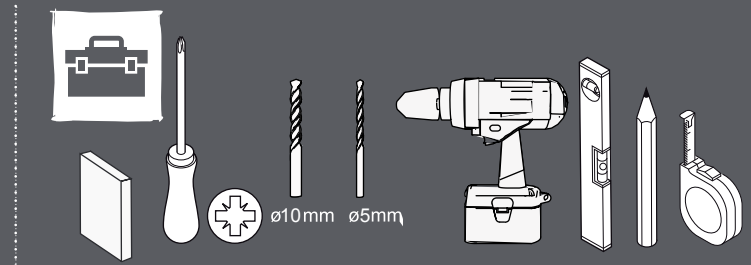
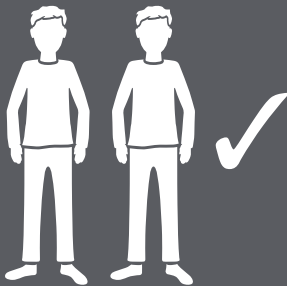
**RUS** ВАЖНО - Пожалуйста, внимательно прочитайте отдельное руководство по технике безопасности перед использованием.

**RO** IMPORTANT - Rugăm să citii cu atenie ghidul de sigurană separat

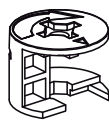
**ES** IMPORTANTE - Por favor, lea atentamente la guía de seguridad separado

**PT** IMPORTANTE - Por favor, leia atentamente o guia de segurança separado

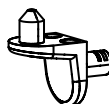
**TR** ÖNEMLİ - Kullanımdan önce dikkatle ayrı emniyet kılavuzunu okuyun



[A] x16



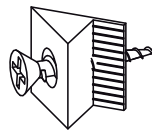
[B] x16



[C] x8



[D] x20



[E] x2



[F] x4



[G] x2



[H] x8



[I] x8



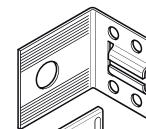
[J] x4



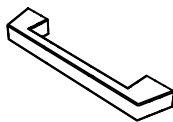
[K] x2



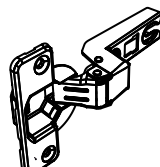
[L] x4



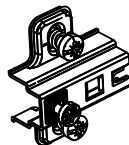
[Q] x2



[M] x2



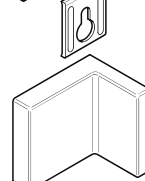
[N] x4



[O] x4



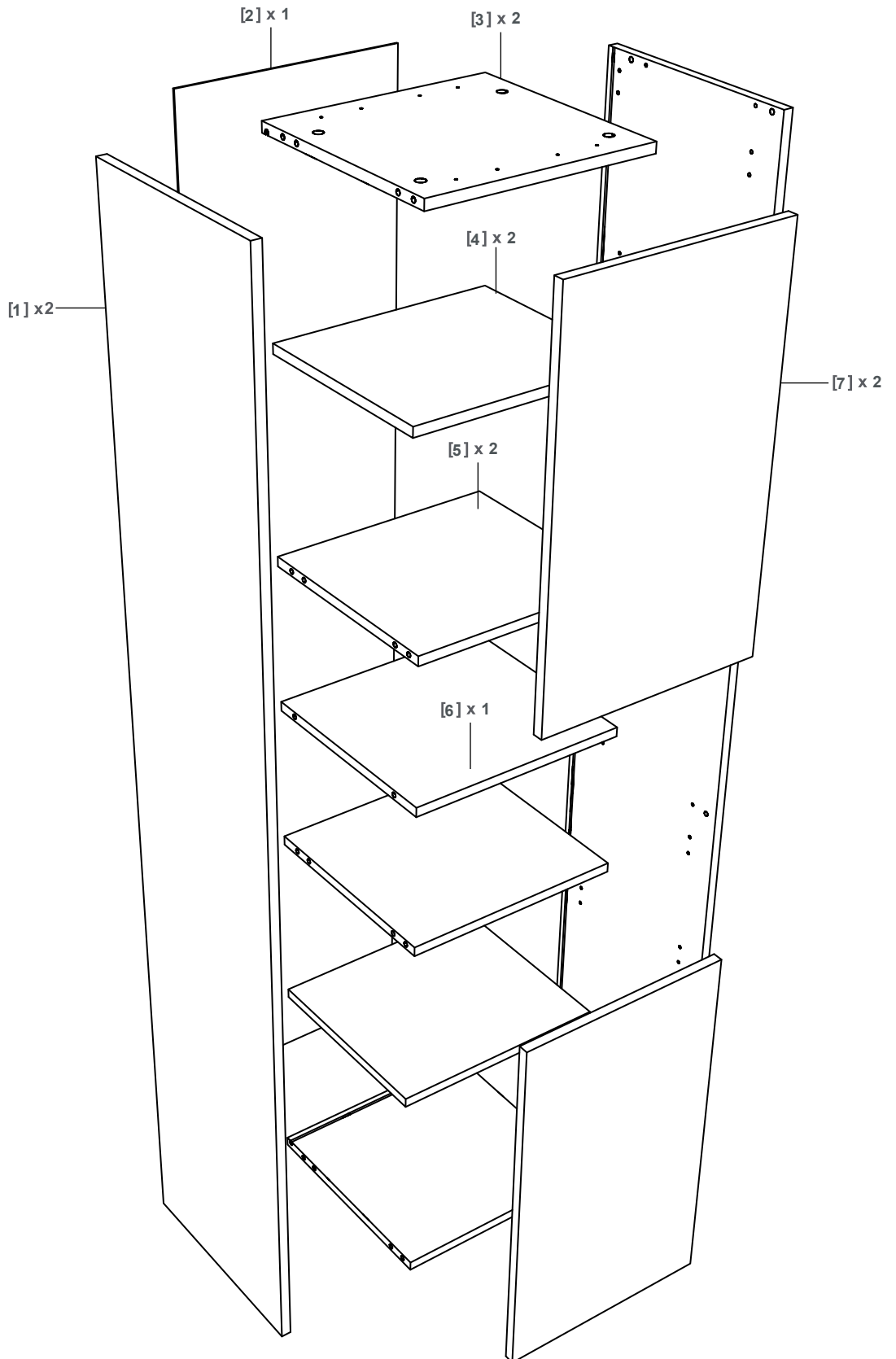
[P] x2



[R] x2



- |    |                          |     |                        |    |                       |
|----|--------------------------|-----|------------------------|----|-----------------------|
| EN | Product description      | FR  | Description du produit | PL | Opis produktu         |
| DE | Produktbeschreibung      | RUS | Описание продукта      | RO | Descrierea produsului |
| ES | Descripción del producto | PT  | Descrição do Produto   | TR | Ürün Açıklaması       |





EN Assembly  
DE Montage  
ES Montaje

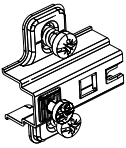
FR Assemblage  
RUS Сборка  
PT Montagem

PL Montaż  
RO Asamblare  
TR Kurulum

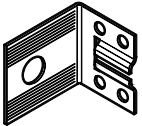
# 01



[A] x16



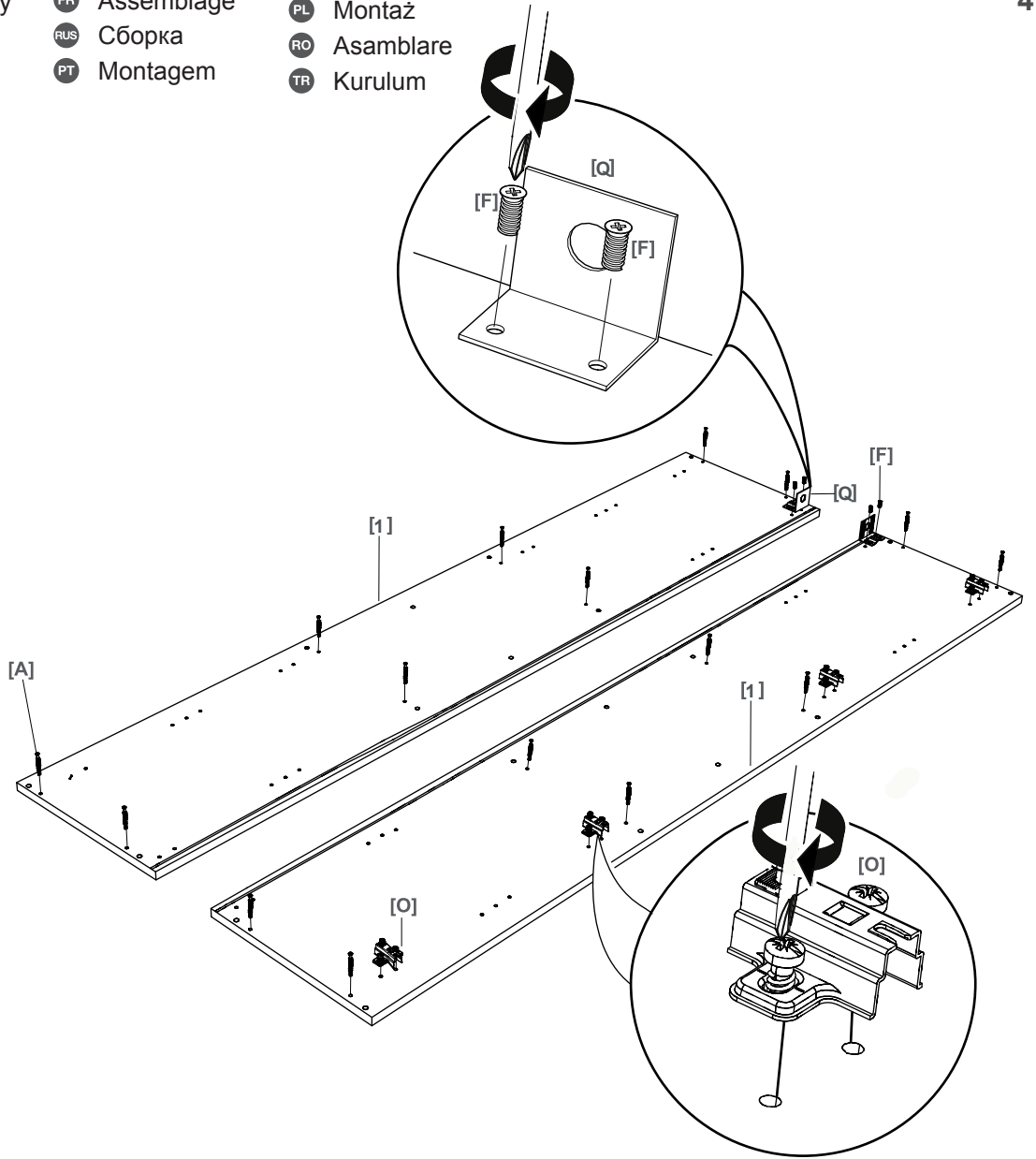
[O] x4



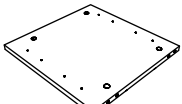
[Q] x2



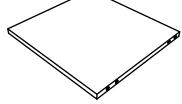
[F] x4



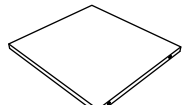
# 02



[3] x 2



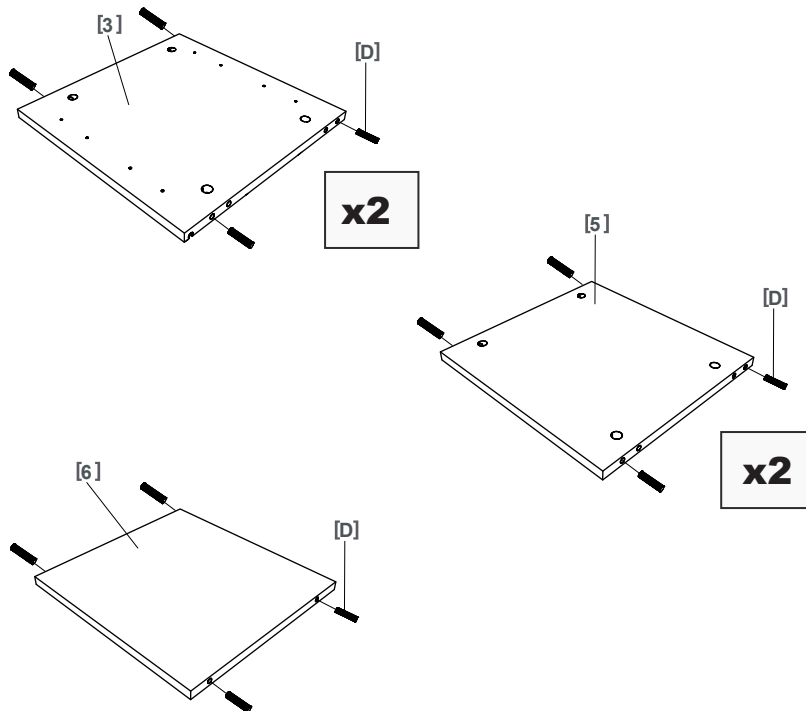
[5] x 2



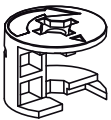
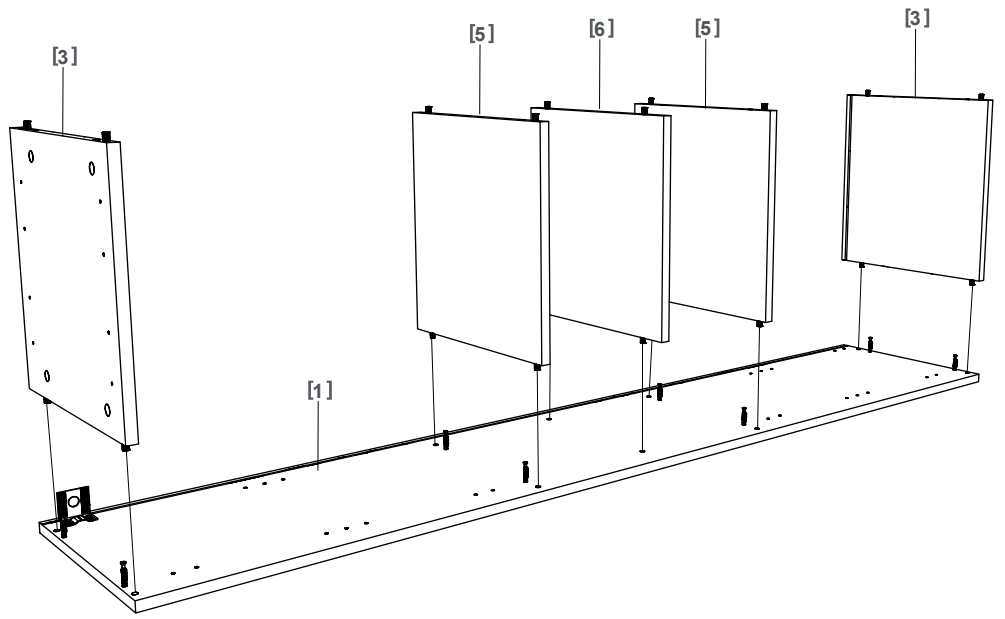
[6] x 1



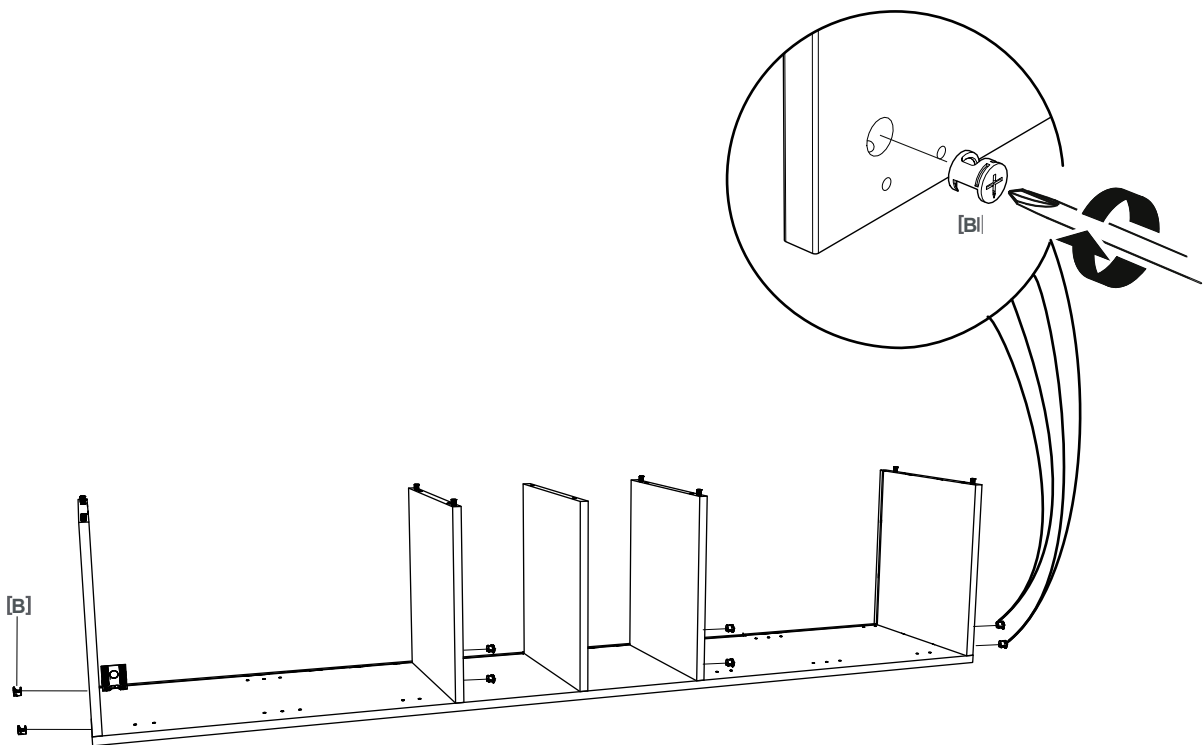
[D] x 20

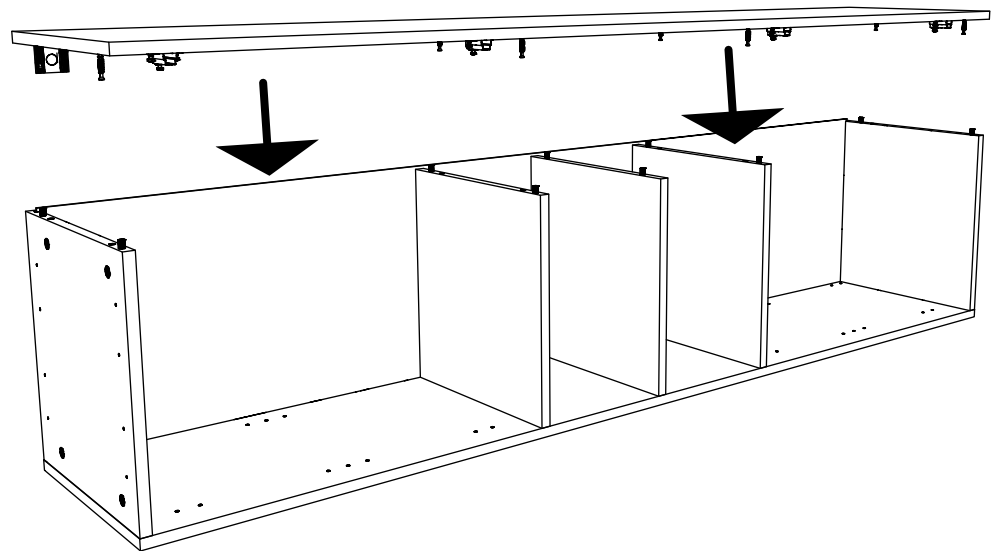
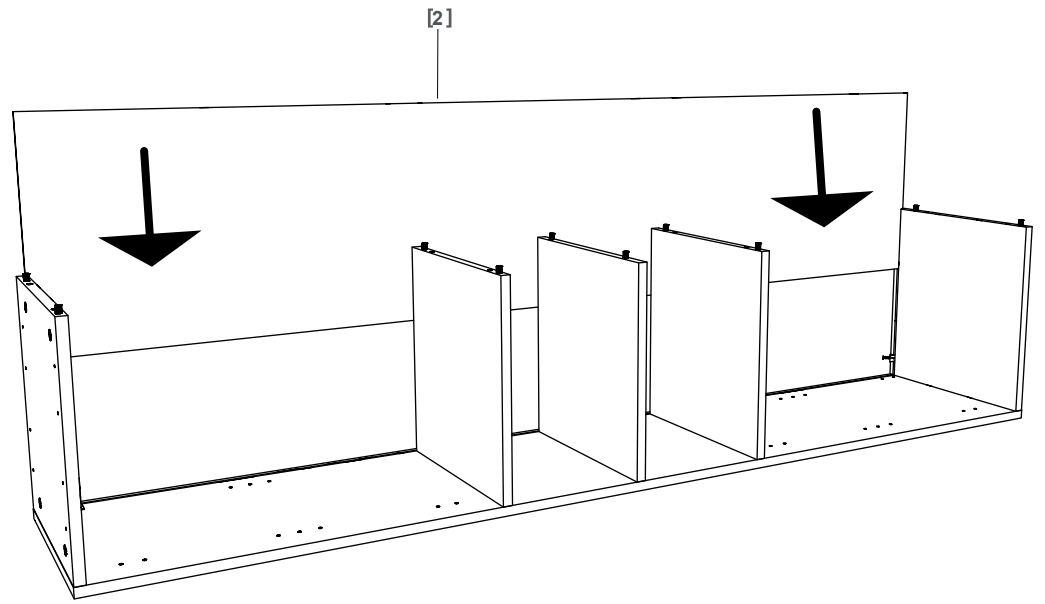






[B] x 8



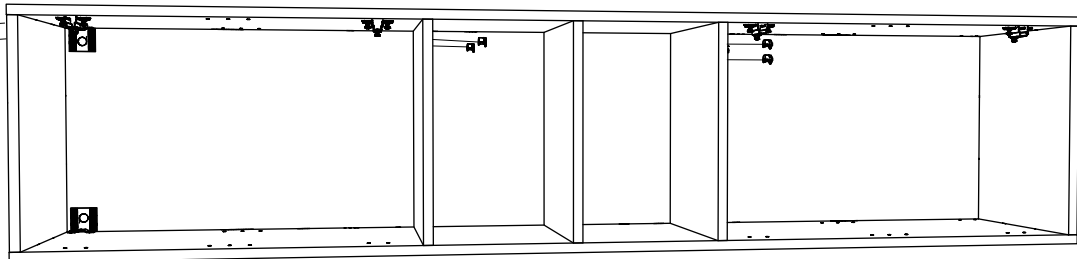


07

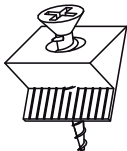


[B] x 8

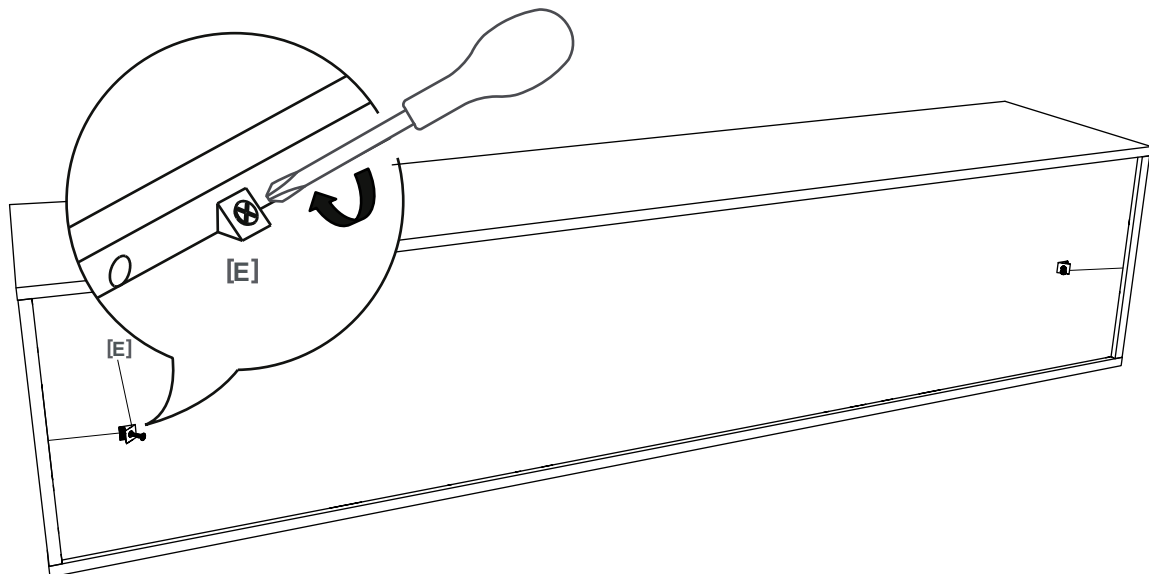
[B]



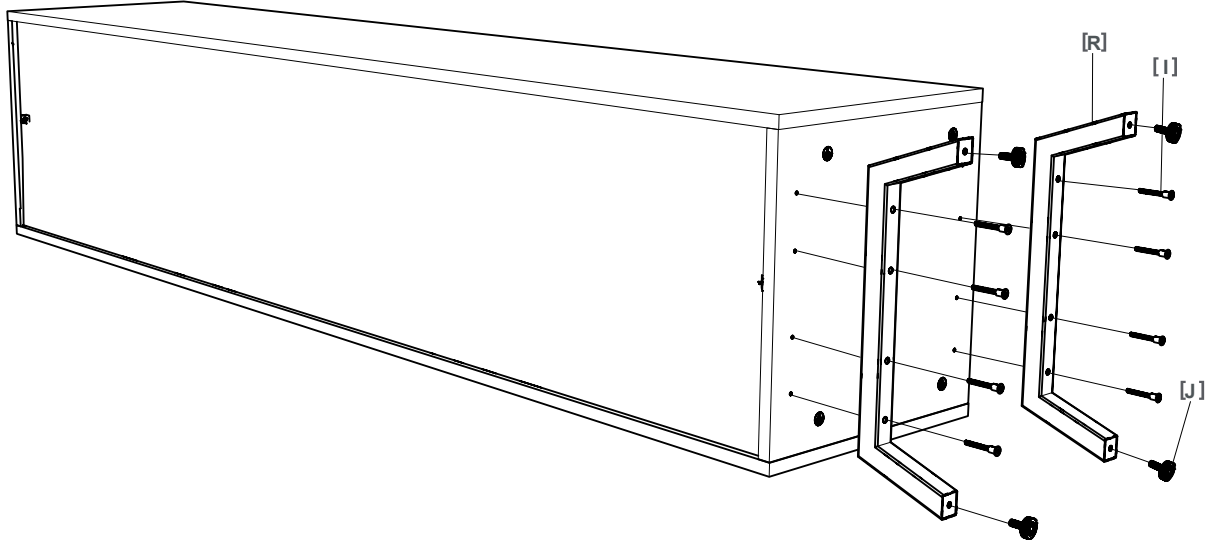
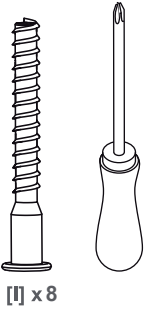
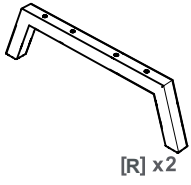
08



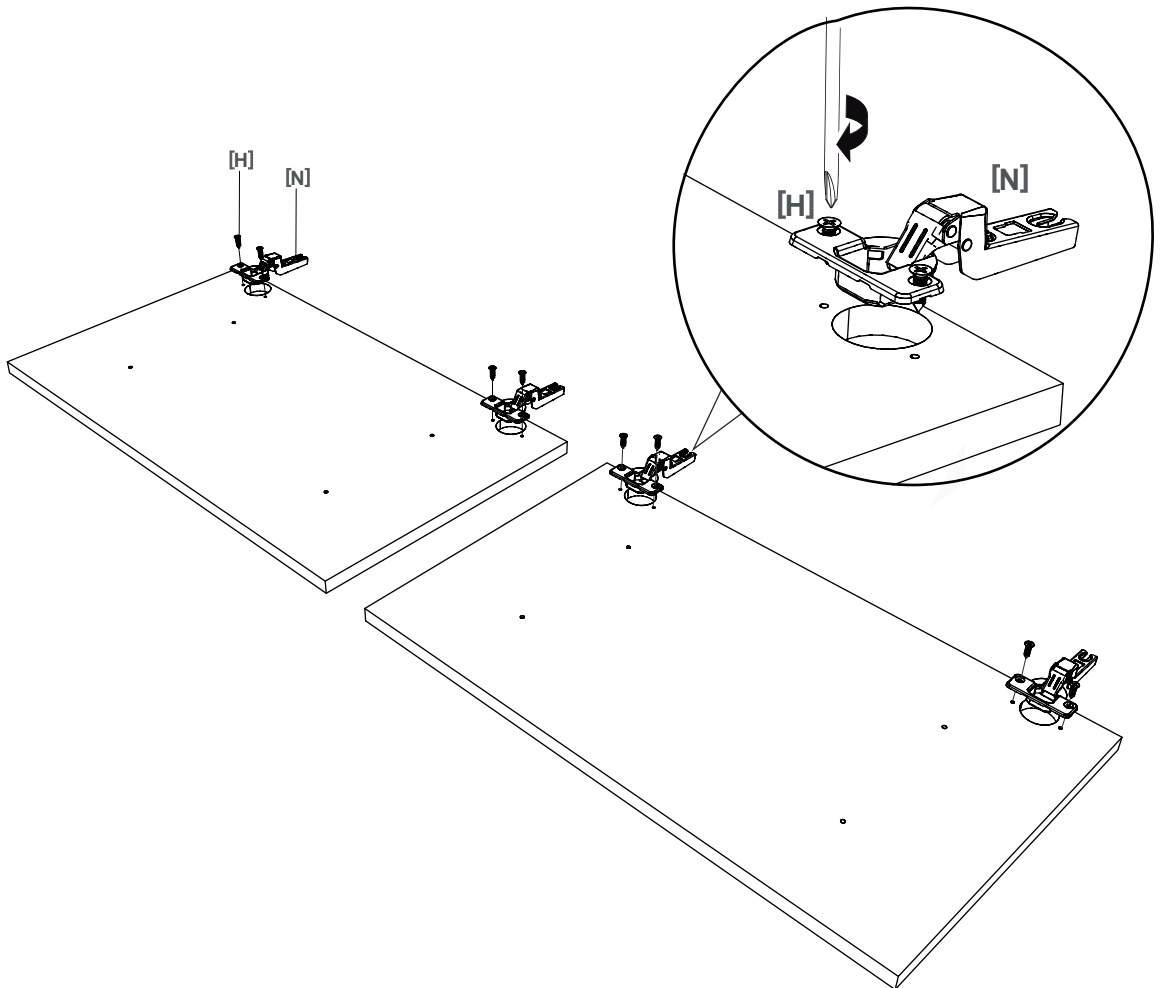
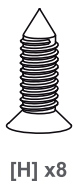
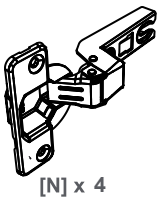
[E] x 2



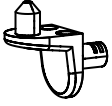
09



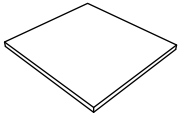
10



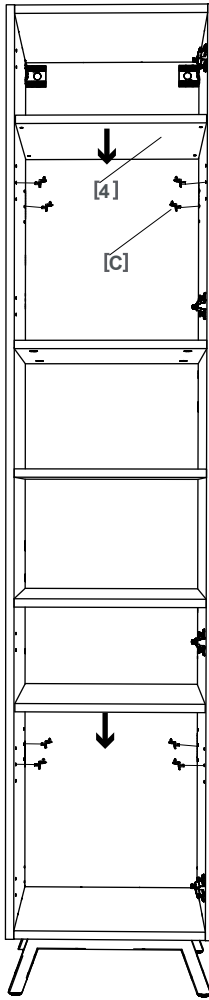
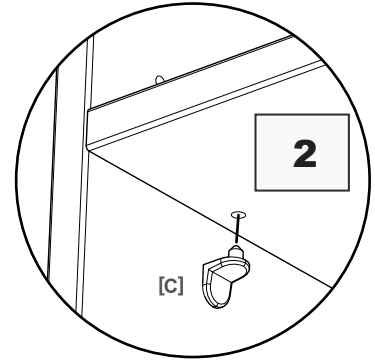
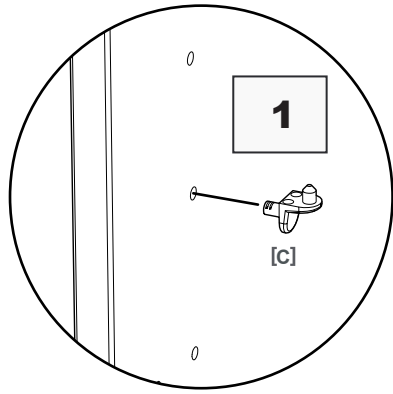
# 11



[C] x 8



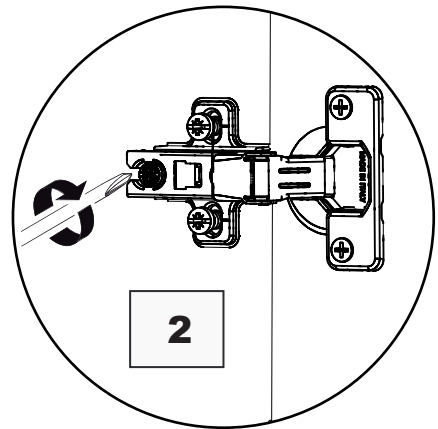
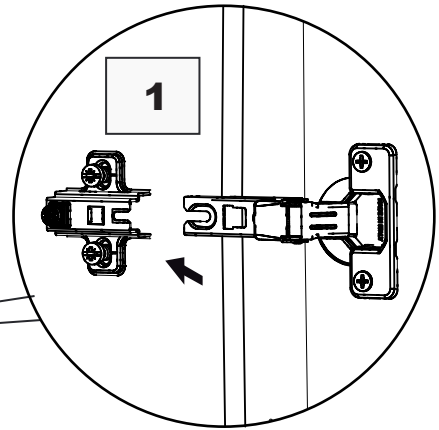
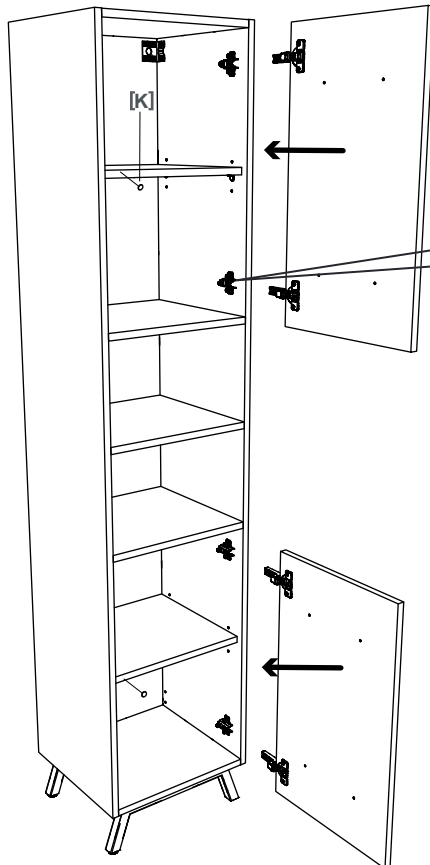
[4] x 2



# 12

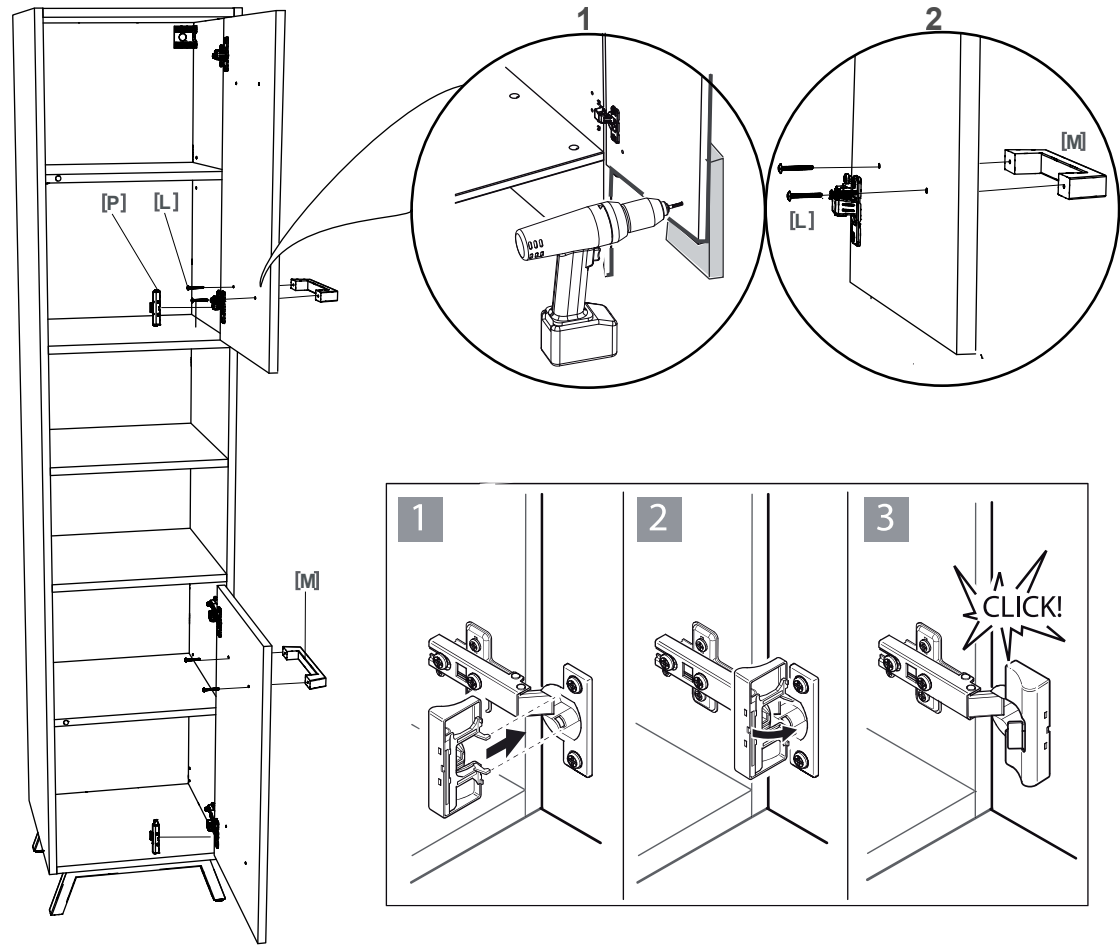
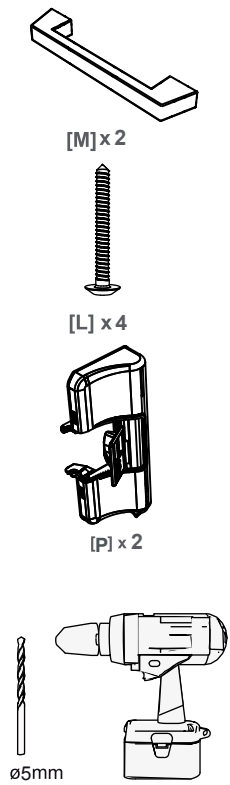


[K] x 2

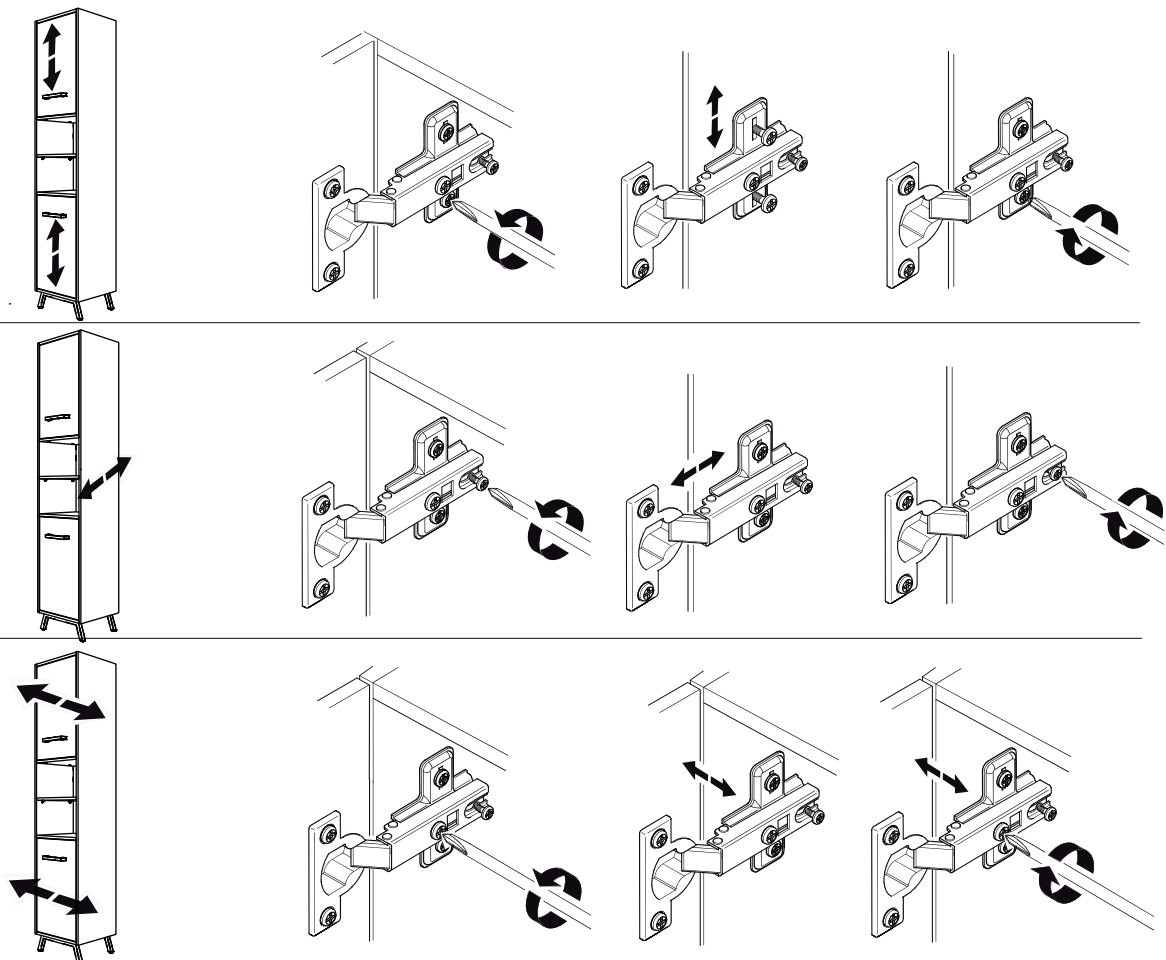


13

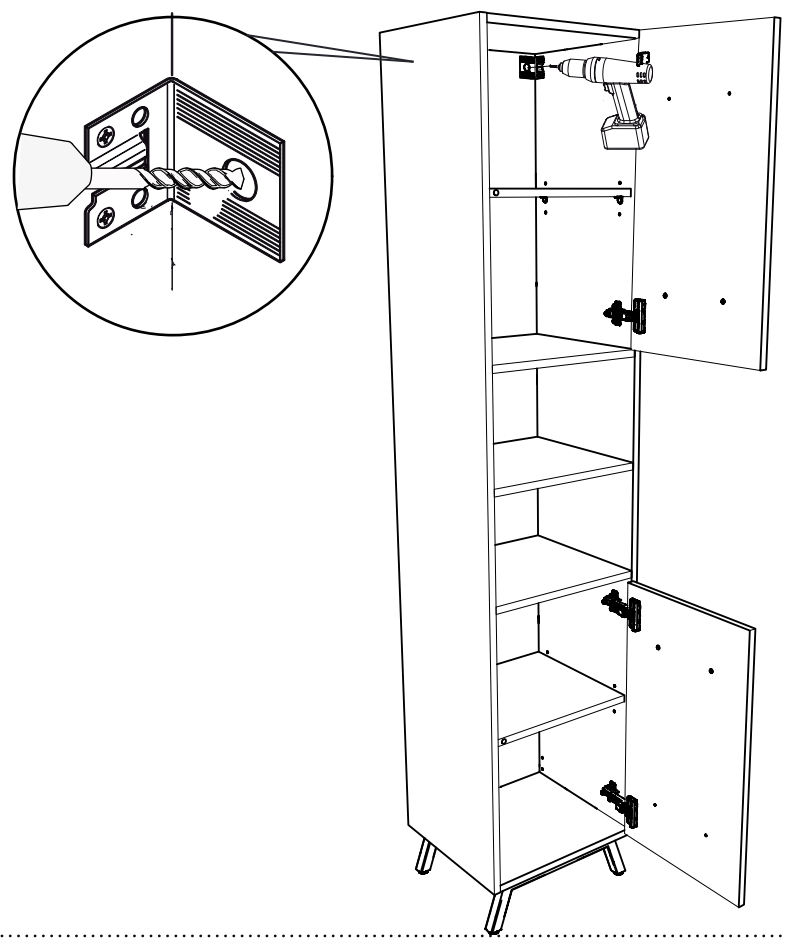
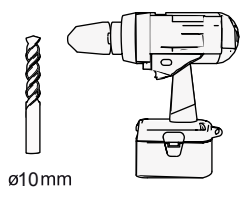
10



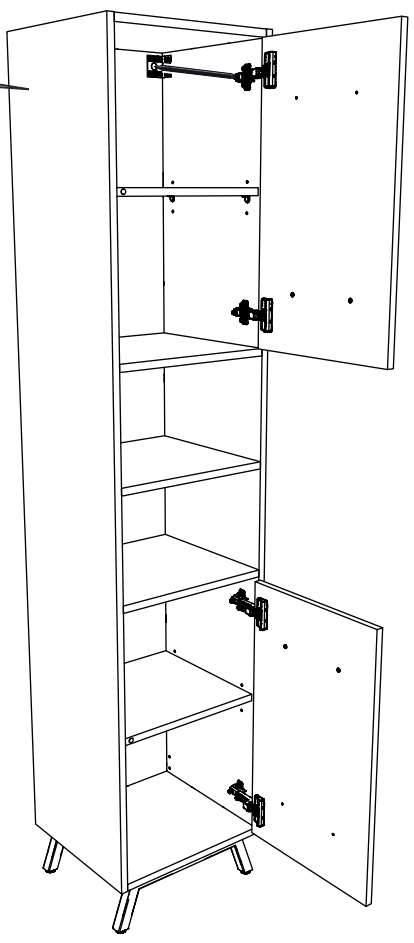
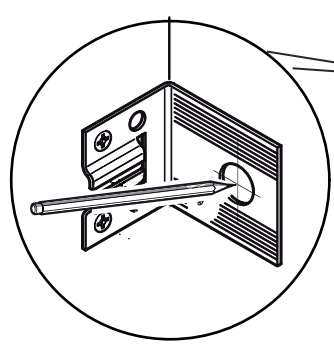
14



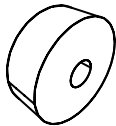
15



16

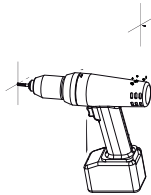


# 17

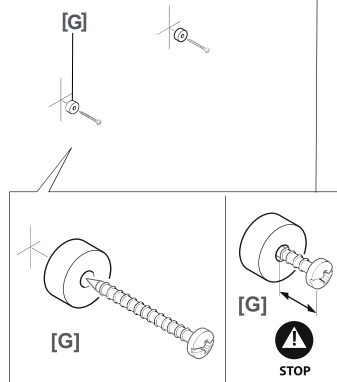


[G] x2

## 1



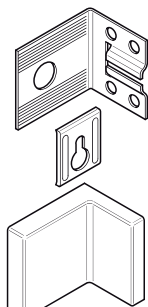
## 2



12

- EN Caution: the screws and wall anchors are not supplied because they depend on the type of wall the unit will be affixed to. Seek advice from an instore salesperson.
- FR Attention : les vis et chevilles de fixation murale ne sont pas fournies car elles dépendent du type de mur sur lequel le meuble est fixé. Demandez conseil à un vendeur en magasin
- PL Uwaga: śruby i wsporniki mocujące nie znajdują się w zestawie, gdyż ich rodzaj zależy od rodzaju ściany, do której będzie przymocowany mebel. Poprosić o pomoc sprzedawcę w sklepie.
- DE Achtung: Die Schrauben und Dübel für die Wandbefestigung sind nicht im Lieferumfang enthalten, da sie von der Wand abhängig sind, an der das Möbelstück befestigt werden soll. Lassen Sie sich im Geschäft von einem Verkäufer beraten
- RUS Внимание: винты и штифты для крепления к стене не поставляются в комплекте, так как их размер и вид зависит от типа стены, к которой будет крепиться мебель. Проконсультируйтесь с продавцом в магазине.
- RO Atenție: șuruburile și diblurile de prindere pe perete nu sunt incluse deoarece acestea depind de tipul de perete pe care este fixat mobilierul. Solicitați sfatul unui vânzător din magazin
- ES Atención: los tornillos y clavijas de fijación a la pared no se incluyen, ya que dependen del tipo de pared donde va a fijar el mueble. Pida consejo a un vendedor de la tienda donde lo compre.
- PT Atenção: Os parafusos e cavilhas de fixação na parede não são fornecidos, pois dependem do tipo de parede onde vai fixar o móvel. Aconselhe-se com um vendedor na loja.
- TR Dikkat: duvar montajı için vida ve dübeller ürüne dahil değildir, çünkü bu parçalar mobilyanın sabitleneceği duvar tipine bağlıdır. Mağaza satış görevlisinden yardım isteyin

# 18



[Q] x2

