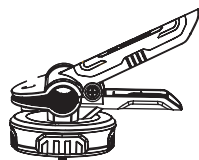
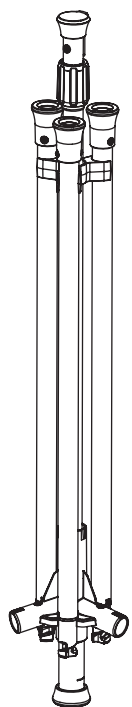




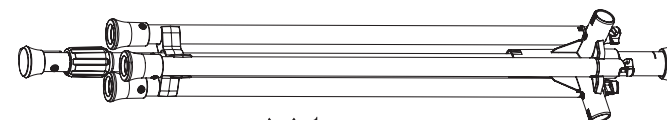
Erbauer



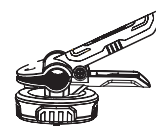
3663602563129

LEWO-Tripod

- EN** IMPORTANT - Please read carefully the safety guide before use.
- FR** IMPORTANT - lisez attentivement le guide de sécurité avant utilisation.
- PL** WAŻNE - przed użyciem należy uważnie przeczytać instrukcję dotyczącą zasad bezpieczeństwa.
- DE** WICHTIG - Vor der Verwendung die Sicherheitshinweise lesen.
- RU** ВАЖНО - Перед эксплуатацией внимательно прочитайте руководство по технике безопасности.
- NO** IMPORTANT - Vå rugåm s  c ttij cu aten je ghidul privind siguran a înainte de utilizarea produsului.
- ES** IMPORTANTE - Antes de usar, lea atentamente la gu a de seguridad.
- PT** IMPORTANTE - Leia com aten o o gu a de seguran a antes de utilizar.
- TR**  NEMLI - L tfen kullanmadan  nce g venlik k lavuzunu dikkatle okuyun.



x1



x2



x2

EN Safety information
RO Informații privind siguranța

FR Informations de sécurité
ES Información de seguridad

PL Informacje dotyczące bezpieczeństwa
PT Informações de segurança

DE Sicherheitshinweise
Güvenlik bilgileri

RUS Информация по технике безопасности



EN Safety information

EN Security

Handling and transport:

- Should hold the tripod vertically with base at bottom.
- CAUTION: holding the feet may hurt.

Information on misuse:

- CAUTION: Installation on a window is not suggested.
- CAUTION: Tripod cannot be stood on.
- Tripod can only be assembled vertically, not horizontally.
- When clipped on the tube, the screw should be locked on.

EN Safety and warning

- These instructions are for your safety. Please read through them thoroughly prior to installation and retains them for future reference.
- Check the pack and make sure you have all of the parts listed.
- Remove all packaging, wrap etc from the product.
- Decide on the appropriate location for your product.
- Always avoid the product to be located at corrosive environment.
- IMPORTANT: The fixing point(s) selected must be capable of supporting the full weight of the light fitting.
- This product is suitable indoor and outdoor use.
- Do not position or place the product near to heaters, flame or any other direct sources of heat.
- Never put anything on the product or hang anything on any part of this product.
- It is recommended to have a regular schedule of care and maintenance to keep the surface condition well.
- This appliance can be used by children aged from 8 years and above and persons with reduced physical, sensory or mental capabilities or lack of experience and knowledge if they have been given supervision or instruction concerning use of the appliance in a safe way and understand the hazards involved. Children shall not play with the appliance. Cleaning and user maintenance shall not be made by children without supervision.

FR Informations de sécurité

FR Sécurité

Manipulation et transport :

- Le trépied doit être maintenu verticalement avec la base en bas.
- ATTENTION : tenir les pieds peut vous blesser.

Informations concernant la mauvaise utilisation du produit :

- ATTENTION : L'installation près d'une fenêtre n'est pas recommandée.
- ATTENTION : Ne vous asseyez pas sur le trépied.
- Le trépied peut uniquement être assemblé verticalement, et non horizontalement.
- Une fois fixé sur le tube, la vis doit être verrouillée.

FR Sécurité et avertissements

- Ces instructions concernent la sécurité. Veuillez les lire attentivement avant l'installation et les conserver pour référence.
- Vérifiez l'emballage et assurez-vous qu'il contient toutes les pièces énumérées.
- Débarrassez le produit de tous ses emballages.
- Décidez de l'emplacement approprié pour votre produit.
- Évitez toujours de placer le produit dans un environnement corrosif.
- IMPORTANT : Le ou les points de fixation choisis doivent pouvoir supporter le poids total de la lampe.
- Ce produit est prévu pour un usage intérieur ou extérieur.

- Ne placez pas le produit près de radiateurs, de flammes ou d'autres sources directes de chaleur.
- Ne placez jamais aucun objet sur le produit et ne suspendez pas d'objets à ce produit.
- Il est recommandé d'effectuer un nettoyage et un entretien réguliers pour conserver un bon état de surface.
- Cet appareil peut être utilisé par un enfant dès l'âge de 8 ans et par des personnes à capacités physiques, sensorielles ou mentales réduites ou avec un manque d'expérience ou de connaissances, s'ils sont sous surveillance ou si des instructions concernant l'utilisation en toute sécurité leur ont été données et qu'ils ont compris les risques encourus. Les enfants ne doivent pas jouer avec l'appareil. Le nettoyage et l'entretien ne doivent pas être effectués par des enfants sans surveillance.

PL Informacje dotyczące bezpieczeństwa

PL Bezpieczeństwo

Przenoszenie i transport:

- Należy trzymać statyw pionowo, podstawą skierowaną do dołu.
- PRZESTROGA: chwytanie za nogi statywu może spowodować uszkodzenie.

Informacja o niewłaściwym użytkowaniu:

- PRZESTROGA: Montaż na oknach nie jest zalecany.
- PRZESTROGA: Nie należy stawiać na statywie.
- Statyw można zmontować jedynie pionowo, nie poziomo.
- Po zatrzaśnięciu na przewodzie sztywnym śruba powinna być zablokowana.

PL Bezpieczeństwo i ostrzeżenie

- Niniejsza instrukcja została opracowana w celu zapewnienia bezpieczeństwa użytkownika. Należy ją dokładnie przeczytać przed montażem i zachować do wykorzystania w przyszłości.
- Sprawdzić zawartość opakowania i upewnić się, że wszystkie elementy zostały dostarczone zgodnie z listą.
- Usunąć z produktu wszystkie materiały opakowaniowe.
- Wybrać odpowiednie miejsce ustawienia produktu.
- Unikać ustawiania produktu w miejscach narażonych na korozję.
- WAŻNE: Wybrane punkty montażowe powinny utrzymać całkowity ciężar oprawy oświetleniowej.
- Produkt jest przeznaczony do użytku wewnątrz lub na zewnątrz pomieszczeń.
- Nie wolno umieszczać produktu w pobliżu grzejników, ognia ani innych bezpośrednich źródeł ciepła.
- Nigdy nie kłaść na produkcie żadnych przedmiotów i nie zawieszac czegokolwiek na dowolnej części tego produktu.
- Zaleca się prowadzenie regularnego harmonogramu konserwacyjnego, aby utrzymywac powierzchnię w dobrym stanie.
- Urządzenie mogą obsługiwać dzieci w wieku powyżej 8 lat i osoby o ograniczonej sprawności fizycznej, sensorycznej lub umysłowej lub osoby nieposiadające wystarczającego doświadczenia bądź wiedzy, pod warunkiem, że będą nadzorowane lub zostały poinstruowane o zasadach użytkowania urządzenia w bezpieczny sposób oraz są świadome związanych z tym zagrożeń. Dzieci nie powinny bawić się urządzeniem. Dzieci nie mogą bez nadzoru wykonywać czynności związanych z czyszczeniem i konserwacją.

DE Sicherheitshinweise

DE Sicherheit

Handhabung und Transport:

- Halten Sie das Stativ senkrecht mit der Basis nach unten.
- ACHTUNG: Halten an den Stativbeinen kann Schmerzen verursachen.

Informationen über Fehlerverwendung:

- ACHTUNG: Die Installation an Fenstern wird nicht empfohlen
- ACHTUNG: Nicht auf dem Stativ stehen.
- Stativ kann nur vertikal, nicht horizontal montiert werden.
- Bei Befestigung am Rohr sollte die Schraube verriegelt werden.

DE Sicherheit und Warnung

- Diese Anleitungen dienen Ihrer Sicherheit. Lesen Sie diese Anleitung vor der Installation aufmerksam durch und bewahren Sie diese gut auf.
- Stellen Sie sicher, dass alle aufgeführten Teile in der Packung vorhanden sind.
- Entfernen Sie alle Verpackungen, Umwicklungen usw. vom Produkt.
- Wählen Sie einen geeigneten Einsatzort für Ihr Produkt.
- Achten Sie stets darauf, das Produkt nicht in einer korrosiven Umgebung zu verwenden.
- WICHTIG: Die gewählten Befestigungspunkte müssen das gesamte Gewicht des Beleuchtungskörpers tragen können.
- Dieses Produkt ist für die Nutzung in Innenräumen und im Freien geeignet.
- Stellen Sie das Produkt nicht in der Nähe von Heizkörpern, Flammen oder anderen direkten Wärmequellen auf.
- Stellen Sie nie etwas auf das Produkt oder hängen Sie etwas an irgendeinen Teil dieses Produkts auf.
- Es wird empfohlen, ein regelmäßiges Pflege- und Wartungsintervall einzuhalten, damit die Oberfläche in gutem Zustand bleibt.
- Dieses Gerät kann von Kindern ab 8 Jahren und von Personen mit eingeschränkten körperlichen und sensorischen bzw. mentalen Fähigkeiten oder mangelnder Erfahrung und mangelnden Kenntnissen verwendet werden, wenn sie eine Einweisung erhalten haben oder entsprechend der sicheren Anwendung des Geräts angewiesen wurden und sie die möglichen Gefahren in diesem Zusammenhang verstanden haben. Kinder dürfen nicht mit dem Gerät spielen. Reinigungs- und vom Benutzer auszuführende Pflegemaßnahmen dürfen von Kindern nicht ohne Beaufsichtigung durchgeführt werden.

RUS Информация по технике безопасности

RUS Меры предосторожности

Эксплуатация и транспортировка :

- Штатив следует удерживать в вертикальном положении основанием вниз.
- ВНИМАНИЕ! Не держите штатив за ножки, это может привести к травмам.

Информация о ненадлежащем использовании :

- ВНИМАНИЕ! Не рекомендуется устанавливать рядом с окнами.
- ВНИМАНИЕ! Не наступайте на штатив.
- Собирайте штатив только в вертикальном положении, а не в горизонтальном.
- Жаким (при использовании со штангой) необходимо фиксировать винтом.

RUS Указания по технике безопасности

- Данные инструкции приводятся в целях обеспечения вашей безопасности. Внимательно прочитайте их перед установкой и сохраните на случай необходимости.
- Проверьте комплект поставки и убедитесь в наличии всех указанных деталей.
- Снимите все упаковочные материалы, обертки и т. д. с продукта.
- Выберите подходящее место для установки изделия.
- Не допускайте нахождения изделия в агрессивной среде.
- ВАЖНО! Выбранные точки крепления должны выдерживать общий вес осветительного прибора.
- Данное изделие предназначено для использования внутри и вне помещений.

- Ne ustanovlivate izdelie рядом с обогревательными приборами, огнем или другими источниками тепла.
- Запрещается ставить или подвешивать посторонние предметы на изделие или его отдельные детали.
- Рекомендуется регулярно осуществлять уход и обслуживание изделия для поддержания поверхности в хорошем состоянии.
- Дети старше 8 лет и лица с ограниченными физическими, сенсорными или умственными способностями, а также с недостаточным опытом или знаниями могут пользоваться изделием только случае, если они находятся под присмотром лица, отвечающего за их безопасность, или получили соответствующие инструкции, позволяющие им безопасно эксплуатировать изделие и дающие им представление об опасности, сопряженной с его эксплуатацией. Не разрешайте детям играть с изделием. Дети могут осуществлять очистку и обслуживание только под присмотром взрослых.

RO Informații privind siguranța

RO Siguranță

Manevrare și transport:

- Trepidul trebuie ținut vertical cu baza în jos.
- ATENȚIE: ținerea trepidului de picioare poate provoca vătămare.

Informații privind întreținutarea greșită:

- ATENȚIE: Nu este recomandată instalarea la ferestre.
- ATENȚIE: Nu se stă pe trepid.
- Trepidul trebuie asamblat numai vertical, nu orizontal.
- Atunci când este fixat pe tub, șurubul trebuie blocat.

RO Siguranță și avertisment

- Aceste instrucțiuni sunt pentru siguranța dvs. Vă rugăm să le citiți cu atenție înainte de instalare și să le păstrați pentru consultare viitoare.
- Verificați ambalajul și asigurați-vă că aveți toate piesele specifice.
- Scoateți toate materialele de ambalare, foliile etc. de pe produs.
- Găsiți o locație corespunzătoare pentru produs.
- Evitați amplasarea produsului într-un mediu coroziv.
- IMPORTANT: Punctele de fixare selectate trebuie să poată susține întreaga greutate a corpului de iluminat.
- Acest produs este adecvat pentru utilizare în interior și în exterior.
- Nu amplasați produsul lângă radiatoare, flăcări deschise sau alte surse directe de căldură.
- Nu așezați nimic pe produs și nu atârnați obiecte de nicio parte a acestuia.
- Se recomandă programarea unor intervenții regulate de îngrijire și întreținere, pentru a menține suprafața în condiții bune.
- Acest aparat poate fi folosit de copii începând cu vârsta de 8 ani și de persoane cu capacități fizice, senzoriale sau mintale reduce ori fără experiență și cunoștințe numai sub supraveghere sau dacă au beneficiat de instruire cu privire la utilizarea aparatului în siguranță și dacă înțeleg pericolul aferent. Copiii nu se vor juca cu acest aparat. Curățarea și întreținerea de utilizator nu vor fi efectuate de copii nesupravegheați.

ES Información de seguridad

ES Seguridad

Almacenamiento y transporte :

- Se debe sujetar el trípode verticalmente con la base en la parte inferior.
- PRECAUCIÓN: se pueden producir lesiones al sostener las patas.

Información sobre uso indebido :

- PRECAUCIÓN: No se recomienda que se instale en una ventana.
- PRECAUCIÓN: No se puede apoyar en el trípode.El trípode solo se puede montar verticalmente, no horizontalmente.Se debe bloquear el tornillo cuando se coloque en el tubo.



ES Seguridad y advertencia

- Estas instrucciones son para su propia seguridad. Léelas atentamente antes de la instalación y guárdelas para referencia futura.
- Compruebe el paquete y asegúrese de tener todas las piezas de la lista.
- Retire todo el embalaje, envolturas, etc. del producto.
- Decida sobre la ubicación adecuada para el producto.
- Evite siempre situar el producto en ambientes corrosivos.
- **IMPORTANTE:** Los puntos de fijación seleccionados deben ser capaces de soportar todo el peso del aplique.
- Este producto es apto para uso en interiores y exteriores.
- No coloque el producto cerca de calefactores, llamas ni otras fuentes directas de calor.
- No coloque nada sobre el producto ni cuelgue nada de ninguna parte de este producto.
- Se recomienda tener un programa de cuidado y mantenimiento regular para mantener en buen estado la superficie.
- Este aparato lo pueden usar niños a partir de 8 años y personas con capacidades físicas, sensoriales o mentales reducidas, o sin experiencia ni conocimientos, si se les ha supervisado o instruido acerca del uso del aparato de una forma segura y comprenden los riesgos que conlleva. Los niños no deben jugar con el aparato. Los niños no pueden realizar la limpieza ni el mantenimiento del aparato sin estar supervisados.

PT Informações de segurança

PT Segurança

Manuseamento e transporte:

- Deve manter o tripé na vertical, com a base na parte inferior.
- **ATENÇÃO:** prender os pés pode magoar.

Informações sobre utilização indevida:

- **ATENÇÃO:** Não é recomendada a instalação em janelas.
- **ATENÇÃO:** Não se coloque em cima do tripé.
- O tripé só pode ser montado na vertical, não na horizontal.
- Quando encaixado no tubo, o parafuso deve ficar fixo.

PT Aviso e segurança

- Estas instruções são para a sua segurança. Leia-as atentamente antes de instalar e guarde-as para consultas futuras.
- Verifique o pacote e certifique-se de que dispõe de todas as peças enumeradas.
- Retire todos os materiais de embalagem e acondicionamento do produto.
- Escolha o local adequado para o produto.
- Evite, sempre, que o produto esteja localizado num ambiente corrosivo.
- **IMPORTANTE:** Os pontos de fixação selecionados têm de ter capacidade para suportar o peso total dos acessórios de instalação da luz.
- Este produto é adequado para utilização em interiores e exteriores.
- Não posicione nem coloque o produto perto de aquecedores, chamas ou quaisquer outras fontes diretas de calor.
- Nunca coloque nem pendure qualquer objeto em qualquer parte deste produto.
- É recomendado ter um plano regular de cuidado e manutenção para manter a superfície em bom estado.
- Este aparelho pode ser utilizado por crianças com idade igual ou superior a 8 anos e por pessoas com capacidades físicas, sensoriais ou mentais reduzidas, ou com falta de experiência e conhecimento, caso lhes seja disponibilizada supervisão ou instruções relativas à utilização segura do aparelho e se tiverem sido alertadas para os perigos envolvidos. As crianças não devem utilizar o aparelho para brincar. A limpeza e a manutenção por parte do utilizador não podem ser efetuadas por crianças sem supervisão.

TR Güvenlik bilgileri

TR Güvenlik

Kullanım ve taşıma:

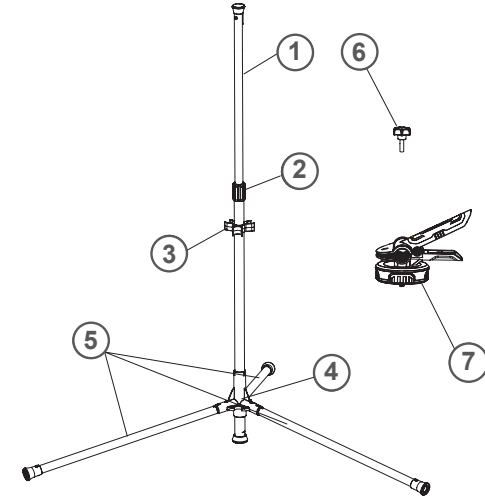
- Tripod taban kısmı alta gelecek şekilde dikey biçimde tutulmalıdır.
- **DİKKAT:** Ayaklardan tutmak canınızı yakabilir.

Yanlış kullanım hakkında bilgi:

- **DİKKAT:** Pencereelerde kullanım önerilmez.
- **DİKKAT:** Tripodun üzerine çıkmayın.
- Tripod yalnızca dikey olarak monte edilmelidir; yatay olarak değil.
- Vida, boruya takıldığında kilitlenmelidir.

TR Güvenlik ve uyarı

- Bu talimatlar sizin güvenliğinizi içindir. Montajdan önce lütfen bu talimatları dikkatlice okuyun ve ileride başvurmak üzere saklayın.
- Ambalaj içeriğini kontrol edin ve listelenen parçaların hepsinin elinizde bulunduğundan emin olun.
- Tüm ambalaj, paket vb. nesnelere üründen sökün.
- Ürününüzü yerleştireceğiniz uygun bir yer belirleyin.
- Ürünü paslandırıcı ortamlarda bulundurmaktan daima kaçının.
- **ÖNEMLİ:** Belirlenen sabitleme noktaları, aydınlatma armatürünün tüm ağırlığını destekleyecek kapasitede olmalıdır.
- Bu ürün iç ve dış mekan kullanımına uygundur.
- Ürünü ısıtıcıların, ateşin veya doğrudan ısı sağlayan diğer herhangi bir ısı kaynağının yakınına konumlandırmayın veya yerleştirmeyin.
- Ürünün üzerine asla herhangi bir cisim yerleştirmeyin veya bu ürünün herhangi bir kısmına bir şey asmayın.
- Yüzeyin iyi bir durumda korunması için düzenli bir bakım programı izlenmesi önerilir.
- Bu cihaz, cihazın güvenli bir şekilde kullanılmasına yönelik denetim sağlanıp ilgili talimatların verilmesi ve söz konusu tehlikeleri anlamaları koşuluyla 8 yaş ve üzeri çocuklar ile fiziksel, duyuşal veya zihinsel becerileri kısıtlı olan ya da gereken deneyime ve bilgi birikimine sahip olmayan kişiler tarafından kullanılabilir. Çocukların cihazla oynamasına izin verilmemelidir. Cihazın temizliği ve bakımı gözetim altında olmaksızın çocuklar tarafından yapılmamalıdır.



- EN 1. Telescopic bar
2. Wheel locker
3. Foot bracket
4. Base
5. Removable foot x 3
6. Screw
7. Clamp

- FR 1. Barre télescopique
2. Bague de serrage
3. Support de pied
4. Base
5. Pied amovible x 3
6. Vis
7. Pince

- PL 1. Drajek teleskopowy
2. Pokrętko blokujące
3. Wspornik stopy
4. Podstawa
5. Zdejmowana stopa x 3
6. Śruba
7. Zacisk

- RO 1. Teleskopstange
2. Drehverriegelung
3. Halterung für FüÙe
4. Basis
5. Abnehmbarer Fuß x 3
6. Schraube
7. Klemme

- TR 1. Teleskopik çubuk
2. Kilitleyici tekerlek
3. Ayak braketi
4. Taban
5. Çıkarılabilir ayak x 3
6. Vida
7. Keleçe

- ES 1. Barà telescòpica
2. Dispositiv blocare roți
3. Consolà de picior
4. Bazà
5. Picior detașabil x 3
6. Șurub
7. Clemà

- PT 1. Mango telescòpico
2. Bloqueador de rueda
3. Soporte de pie
4. Base
5. Pie extraíble x 3
6. Tornillo
7. Mordaza

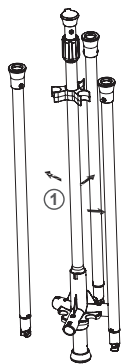
- DE 1. Barra telescòpica
2. Bloqueo das rodas
3. Suporte para pés
4. Base
5. Pé amovível x 3
6. Parafuso
7. Grampo

EN Product assembly FR Assemblage du produit PL Montaż produktu DE Produktmontage RU Сборка изделия
 ES Ansamblu produs IT Montaje del producto PT Montagem do produto TR Ürün montajı

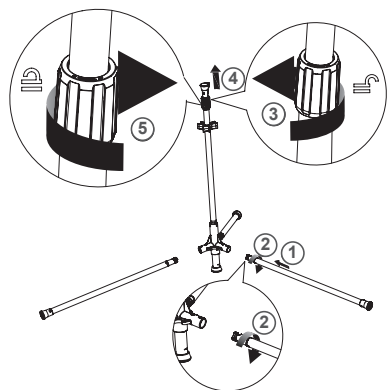


EN Tripod assembly : FR Assemblage du trépied : PL Montaż statywu : DE Stativmontage : RU Сборка штатива :
 ES Montaje del trípode : IT Montagem do tripé : TR Tripod montajı :

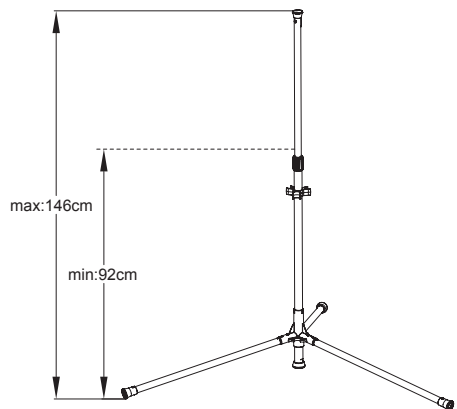
01



02



03



EN Product assembly FR Assemblage du produit PL Montaż produktu DE Produktmontage RU Сборка изделия
 ES Ansamblu produs IT Montaje del producto PT Montagem do produto TR Ürün montajı

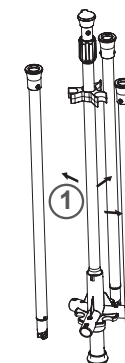


EN Telescopic bar assembly : FR Assemblage de la barre télescopique : PL Montaż drążka teleskopowego : DE Teleskopstangenmontage : RU Сборка телескопической штанги :
 ES Montaje del mango telescópico : IT Montagem da barra telescópica : TR Teleskopik çubuk montajı :

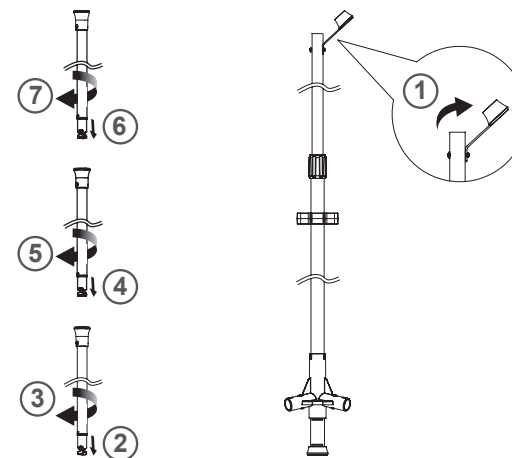
01



02

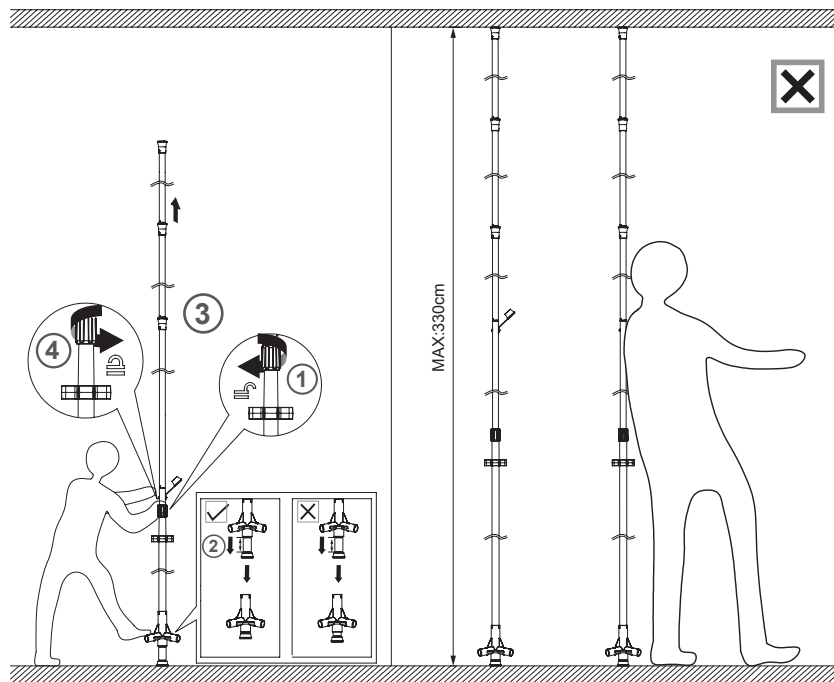


03

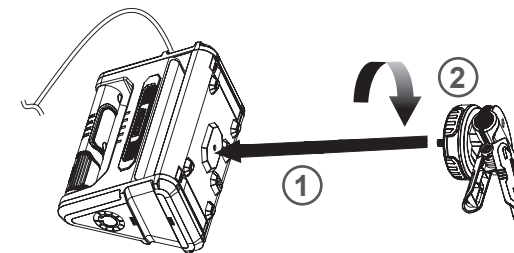




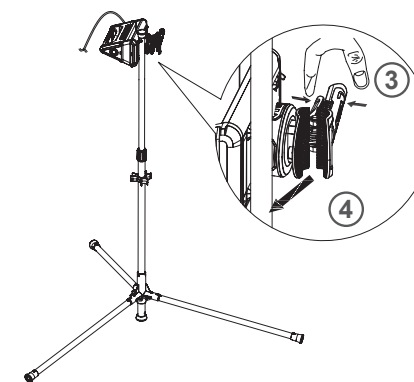
04



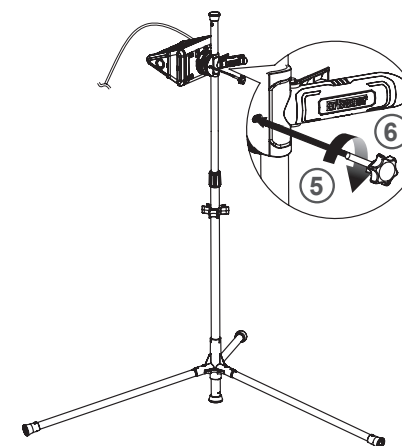
01



02



03

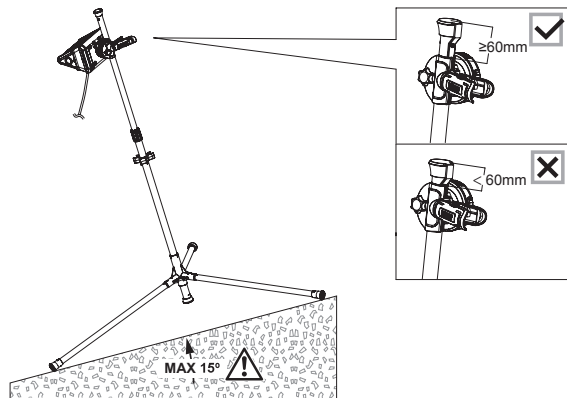


EN Installation FR Installation PL Instalacja DE Installation RU Установка
 ES Instalare IT Installación PT Instalação TR Montaj

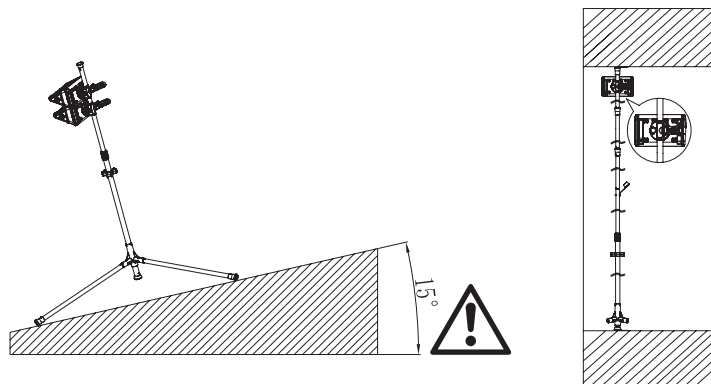


EN Worklight (not incl.) fixing on tripod
 PL Mocowanie światła roboczego (niezawarte w zestawie) na statywie
 ES Установка прожектора (не входит в комплект) на штатив
 FR Fijación de proyector (no incluido) en el trípode
 TR Çalışma lambasının (dahil değildir) tripodada sabitlenmesi
 DE Fixation d'un projecteur de chantier (non incl.) sur le trépied
 PL Arbeitscheinwerfer (ohne Befestigung für Stativ
 ES Element de fixare a proiectorului pe trepied (neinclus)
 FR Fixação do projetor (não incl.) no tripé

04a



04b

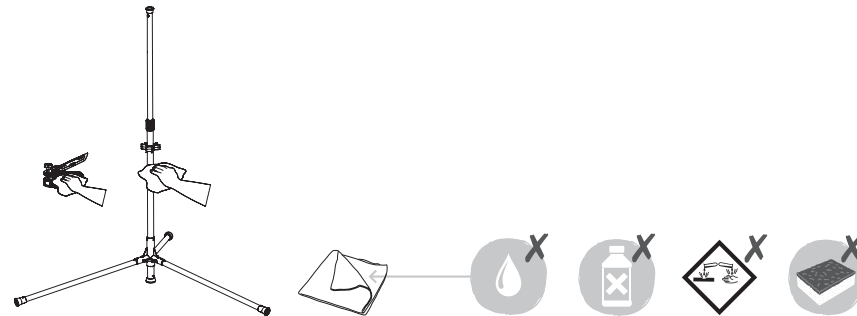


- EN WARNING!** Use the telescopic bar only vertically. Don't use horizontally or tilted. Maximum loading on tripod:
FR AVERTISSEMENT! Utiliser la barre télescopique en position verticale uniquement. Ne pas l'utiliser en position horizontale ou inclinée. Charge maximale sur le trépied:
PL OSTRZEŻENIE! Używać drążka teleskopowego wyłącznie w pozycji pionowej. Nie używać w pozycji poziomej ani pochylonej. Maksymalne obciążenie statywu:
DE WARNUNG! Verwenden Sie die Teleskopstange ausschließlich vertikal. Verwenden Sie sie nicht horizontal oder geneigt. Maximale Belastung auf dem Stativ:
RU ВНИМАНИЕ! Телескопическую штангу следует использовать только в вертикальном положении. Запрещается использование в горизонтальном положении или под наклоном. Максимальная нагрузка на штатив:
ES AVERTISMENT! Utilizati bara telescopică numai pe verticală. Nu utilizați pe orizontală sau cu înclinare. Sarcină maximă pe trepied:
IT ATENCIÓN! Use el mango telescópico solo en vertical. No lo use en horizontal ni inclinado. Capacidad de carga máxima del trípode:
PT AVISO! Utilize a barra telescópica apenas na vertical. Não utilize na horizontal nem inclinada. Carga máxima no tripé:
TR UYARI! Teleskopik çubuğu yalnızca dikey olarak kullanın. Yatay veya eğik olarak kullanmayın. Tripodun taşıyabileceği maksimum yük:
 2 x LEWO 800-Co (2x10W : 2.82kg)
 2 x LEWO 1600-Co (2x20W : 3.27kg)
 2 x LEWO 800-Li (2x10W : 2.75kg)
 2 x LEWO 1600-Li (2x20W : 3.45kg)
 1 x LEWO 2400-Li (1x30W : 2.15kg)
 1 x LEWO 3200-Li (1x40W : 2.33kg)

EN Care & maintenance DE Entretien e&t maintenance PL Pielęgnacja i konserwacja DE Pflege und Wartung RU Уход и обслуживание
 ES Ingrijire i întreținere IT Cuidados y Mantenimiento PT Cuidados e manutenção TR Bakım ve Onarım



EN Product cleaning DE Reinigen des Produkts PL Czyszczenie produktu DE Curățarea produsului
 ES Limpieza del producto IT Limpeza do produto TR Ürün temizliği
 FR Nettoyage du produit RU Очистка изделия



EN Product maintenance

- Storage Rules**
Always avoid the product to be located at corrosive environment. Do not position or place the product near to heaters, flame or any other direct sources of heat.
- Product Maintenance**
It is recommended to have a regular schedule of care and maintenance to keep the surface condition well.

FR Entretien du produit

- Consignes de stockage**
Évitez toujours de placer le produit dans un environnement corrosif. Ne placez pas le produit près de radiateurs, de flammes ou d'autres sources directes de chaleur.
- Entretien du produit**
Il est recommandé d'effectuer un nettoyage et un entretien réguliers pour conserver un bon état de surface.

PL Konserwacja produktu

- Zasady przechowywania**
Unikać ustawiania produktu w miejscach narażonych na korozję. Nie wolno umieszczać produktu w pobliżu grzejników, ognia ani innych bezpośrednich źródeł ciepła.
- Konserwacja produktu**
Zaleca się prowadzenie regularnego harmonogramu konserwacyjnego, aby utrzymać powierzchnię w dobrym stanie.

DE Produktwartung

- Lagerungsregeln**
Achten Sie stets darauf, das Produkt nicht in einer korrosiven Umgebung zu verwenden. Stellen Sie das Produkt nicht in der Nähe von Heizkörpern, Flammen oder anderen direkten Wärmequellen auf.
- Produktwartung**
Es wird empfohlen, ein regelmäßiges Pflege- und Wartungsintervall einzuhalten, damit die Oberfläche in gutem Zustand bleibt.

RUS Техническое обслуживание изделия

- Правила хранения**
Не допускайте нахождения изделия в агрессивной среде. Не устанавливайте изделие рядом с обогревательными приборами, огнем или другими источниками тепла.
- Техническое обслуживание изделия**
Рекомендуется регулярно осуществлять уход и обслуживание изделия для поддержания поверхности в хорошем состоянии.

RO Întreținerea produsului

- Reguli de depozitare**
Evitați amplasarea produsului într-un mediu coroziv. Nu amplasați produsul lângă radiatoare, flăcări deschise sau alte surse directe de căldură.
- Întreținerea produsului**
Se recomandă programarea unor intervenții regulate de îngrijire și întreținere, pentru a menține suprafața în condiții bune.

ES Mantenimiento del producto

- Reglas de almacenamiento**
Evite siempre situar el producto en ambientes corrosivos. No coloque el producto cerca de calefactores, llamas ni otras fuentes directas de calor.
- Mantenimiento del producto**
Se recomienda tener un programa de cuidado y mantenimiento regular para mantener en buen estado la superficie.

PT Manutenção do produto

- Regras para armazenamento**
Evite, sempre, que o produto esteja localizado num ambiente corrosivo. Não posicione nem coloque o produto perto de aquecedores, chamas ou quaisquer outras fontes diretas de calor.
- Manutenção do produto**
É recomendado ter um plano regular de cuidado e manutenção para manter a superfície em bom estado.

TR Ürün bakımı

- Saklama Kuralları**
Ürünü paslandırıcı ortamlarda bulundurmaktan daima kaçının. Ürünü ısıtıcıların, ateşin veya doğrudan ısı sağlayan diğer herhangi bir ısı kaynağının yakınına konulmamalıdır veya yerleştirmeyin.
- Ürün Bakımı**
Yüzeyin iyi bir durumda korunması için düzenli bir bakım programı izlenmesi önerilir.



	EN Dimensions: H. 146 x ø146 cm, Weight: 2.45 kg, Max. projected area: 92000mm ²
	FR Dimensions: H. 146 x ø146 cm, Poids: 2,45 kg, Zone de projection max.: 92 000 mm ²
	PL Wymiary: Wys. 146 x śr. 146 cm, Ciężar: 2,45 kg, Maks. obszar oświetlania: 92 000 mm ²
	DE Abmessungen: H 146 x ø 146 cm, Gewicht: 2,45 kg, Max. ausgeleuchteter Bereich: 92.000 mm ²
	RU Размеры: (B) 146 x ø 146 cm, Вес: 2,45 кг, Макс. площадь освещения: 92 000 мм ²
	RO Dimensiuni: (H) 146 x (ø) 146 cm, Greutate: 2,45 kg, Suprafața max. proiectată: 92000 mm ²
	ES Dimensiones: Al. 146 x ø146 cm, Peso: 2,45 kg, Área proyectada máxima: 92 000 mm ²
PT Dimensões: Alt. 146 x Diâm. 146 cm, Peso: 2,45 kg, Área máxima projetada: 920,00 cm ²	
TR Boyutlar: Y 146 x ø 146 cm, Ağırlık: 2,45 kg, Maks. yansıtılan alan: 92000 mm ²	



EN Guarantee period and conditions

- At Erbauer we take special care to select high quality materials and use manufacturing techniques that allow us to create ranges of products incorporating design and durability. That's why we offer a 2 years guarantee against manufacturing defects on our tripod.
- This tripod is guaranteed for 2 years from the date of purchase, if bought in store, or delivery, if bought online, for normal (non-professional or commercial) household use and without additional charge. You may only make a claim under this guarantee upon presentation of your sales receipt or purchase invoice. Please keep your proof of purchase in a safe place.
- The guarantee covers product failures and malfunctions provided the tripod was used for the purpose for which it is intended and subject to installation, cleaning, care and maintenance in accordance with standard practice and with the information contained above and in the user manual. This guarantee does not cover defects and damage caused by normal wear and tear of tripod and damage that could be the result of improper use, faulty installation or assembly, neglect, accident modification of the product. The guarantee is limited to parts recognised as defective. It does not, in any case, cover ancillary costs (movement, labour) and direct and indirect damage.
- If the tripod is defective, we will refund it.
- Rights under this guarantee are enforceable in the country in which you purchase the tripod. Guarantee related queries should be addressed to a store affiliated with the distributor you purchased the tripod from.
- The guarantee is in addition to and does not affect your statutory rights.

FR Période et conditions de garantie

- Chez Erbauer, nous veillons tout particulièrement à sélectionner des matériaux de haute qualité et à utiliser des techniques de fabrication qui nous permettent de créer des gammes de produits à la fois design et durables. Pour cette raison, nous offrons une garantie de 2 ans contre les défauts de fabrication de notre trépied.
- Ce trépied est garanti gratuitement pendant 2 ans à compter de la date d'achat en cas d'achat en magasin, ou de la date de livraison, en cas d'achat sur Internet, pour une utilisation domestique normale (non commerciale, ni professionnelle). Toute réclamation dans le cadre de cette garantie se fera sur présentation du ticket de caisse ou de la facture d'achat. Veuillez conserver votre preuve d'achat dans un lieu sûr.
- La garantie couvre les défaillances et dysfonctionnements matériels, sous réserve que le trépied ait été utilisé conformément à l'usage pour lequel il a été conçu, qu'il ait été installé, nettoyé et entretenu conformément aux règles standard et aux informations ci-dessus et contenues dans le manuel d'utilisation. Cette garantie ne couvre pas les défauts et dommages causés par l'usure normale du trépied ni les dommages pouvant résulter d'une utilisation non conforme, d'une installation ou d'un assemblage défectueux, ou d'une négligence, d'un accident ou d'une modification du produit. La garantie est limitée aux pièces reconnues comme étant défectueuses. Elle ne couvre en aucun cas les coûts auxiliaires (transport, main d'œuvre) ni les dommages directs et indirects.
- Si le trépied est défectueux, nous le réparerons.
- Cette garantie est valable dans le pays où vous avez acheté le trépied. Toute demande au titre de la garantie doit être adressée à un magasin affilié au distributeur auprès duquel vous avez acheté le trépied.
- Cette garantie s'ajoute à vos droits statutaires, sans les affecter.
- Le distributeur auprès duquel vous avez acheté le trépied répond de tout défaut de conformité ou vice caché du trépied, conformément aux clauses suivantes :
- Article L217-4 du Code de la consommation
- Le vendeur livre un bien conforme au contrat et répond des défauts de conformité existant lors de la délivrance.
- Il répond également des défauts de conformité résultant de l'emballage, des instructions de montage ou de l'installation lorsque celle-ci a été mise à sa charge par le contrat ou a été réalisée sous sa responsabilité.
- Article L217-5 du Code de la consommation
- Le bien est conforme au contrat :
- 1. S'il est propre à l'usage habituellement attendu d'un bien semblable et, le cas échéant :

- s'il correspond à la description donnée par le vendeur et possède les qualités que celui-ci a présentées à l'acheteur sous forme d'échantillon ou de modèle ;
- s'il présente les qualités qu'un acheteur peut légitimement attendre eu égard aux déclarations publiques faites par le vendeur, par le fabricant ou par son représentant, notamment dans la publicité ou l'étiquetage ;
- 2° Ou s'il présente les caractéristiques définies d'un commun accord par les parties ou est propre à tout usage spécial recherché par l'acheteur, porté à la connaissance du vendeur et que ce dernier a accepté.
- Article L217-12 du Code de la consommation
- L'action résultant du défaut de conformité se prescrit par deux ans à compter de la délivrance du bien.
- Article L217-16 du Code de la consommation
- Lorsque l'acheteur demande au vendeur, pendant le cours de la garantie commerciale qui lui a été consentie lors de l'acquisition ou de la réparation d'un bien meuble, une remise en état couverte par la garantie, toute période d'immobilisation d'au moins sept jours vient s'ajouter à la durée de la garantie qui reste à courir.
- Cette période court à compter de la demande d'intervention de l'acheteur ou de la mise à disposition pour réparation du bien en cause, si cette mise à disposition est postérieure à la demande d'intervention.
- Article 1641 du Code civil
- Le vendeur est tenu de la garantie à raison des défauts cachés de la chose vendue qui la rendent impropre à l'usage auquel on la destine, ou qui diminuent tellement cet usage que l'acheteur ne l'aurait pas acquise, ou n'en aurait donné qu'un moindre prix, s'il les avait connus.
- Article 1648 du Code civil
- L'action résultant des vices rédhibitoires doit être intentée par l'acquéreur dans un délai de deux ans à compter de la découverte du vice.

PL Okres i warunki gwarancji

- Marka Erbauer przykłada szczególną wagę do tego, aby wybierać materiały wysokiej jakości i stosować techniki produkcyjne, które umożliwiają tworzenie wytrzymałych, a zarazem atrakcyjnych produktów. Dlatego oferuje 2-letnią gwarancję obejmującą wady produkcyjne na swoje statywy.
- Statyw jest objęty gwarancją przez 2 lata od daty zakupu (zakup w sklepie) lub dostawy (zakup przez Internet) w przypadku normalnego (nieprofesjonalnego i niekomercyjnego) użytku domowego bez dodatkowych opłat. W ramach tej gwarancji użytkownik może dokonać zgłoszenia reklamacyjnego wyłącznie po przedstawieniu paragonu lub faktury. Dowód zakupu należy przechowywać w bezpiecznym miejscu.
- Gwarancja obejmuje usterki i awarie, przy założeniu, że statyw był używany zgodnie z przeznaczeniem oraz zamontowany, czyszczony, konserwowany i serwisowany zgodnie ze standardowymi praktykami i informacjami zawartymi powyżej oraz w instrukcji obsługi. Niniejsza gwarancja nie obejmuje wad ani uszkodzeń wynikających z normalnego zużycia statywu, uszkodzeń będących skutkiem niewłaściwego użytkowania, montażu lub złożenia, a także zaniedbania, wypadku lub modyfikacji produktu. Gwarancja obejmuje tylko wadliwe części. Gwarancja nie obejmuje w żadnym wypadku dodatkowych kosztów (transportu, robocizny) ani strat bezpośrednich lub pośrednich.
- Jeżeli statyw jest wadliwy, dokonamy zwrotu pieniędzy.
- Prawa wynikające z niniejszej gwarancji mają zastosowanie w kraju, w którym zakupiono statyw. Pytania dotyczące gwarancji należy kierować do sklepu współpracującego z dystrybutorem, w którym zakupiono statyw.
- Niniejsza gwarancja jest dokumentem dodatkowym, który nie ma wpływu na ustawowe prawa konsumenta.

DE Garantiebestimmungen und Garantiedauer

- Bei Erbauer legen wir besonderen Wert auf qualitativ hochwertige Materialien und Herstellungsmethoden, mit denen wir Produktreihen erstellen können, die durch Design und Haltbarkeit hervorstechen. Daher gewähren wir 2 Jahre Garantie auf Fertigungsmängel an unserer Stativ.

GB Garantie
RO Garanție

FR Garantie
ES Garantía

PL Gwarancja
PT Garantia

DE Garantie
TR Garanti

RU Гарантия



- Diese stativ verfügt über eine Garantie von 2 Jahren ab Kaufdatum, wenn sie in einem Geschäft gekauft wurde, oder ab Lieferdatum, wenn sie online gekauft wurde und für den normalen (nicht gewerbsmäßigen oder kommerziellen) Hausgebrauch verwendet wird. Sie können Garantieansprüche nur gegen Vorlage des Kaufbelegs oder der Rechnung geltend machen. Bewahren Sie den Kaufbeleg bitte an einem sicheren Ort auf.
- Die Garantie deckt Produktausfälle und Fehlfunktionen ab, vorausgesetzt die stativ wurde wie vorgesehen verwendet und dem Standard gemäß, sowie nach den oben angegebenen Informationen und den Informationen in der Bedienungsanleitung montiert, gereinigt, gepflegt und gewartet. Diese Garantie deckt weder Defekte und Schäden ab, die durch normalen Verschleiß der stativ verursacht wurden, noch Schäden, die auf unsachgemäße Verwendung, fehlerhafte Installation oder Montage, Nachlässigkeit, Unfall oder Veränderung des Produkts zurückzuführen sind. Die Garantie beschränkt sich auf die als mangelhaft anerkannten Teile. In keinem Fall deckt sie Nebenkosten (Transport, Arbeit) und direkte sowie indirekte Schäden ab.
- Wenn die stativ defekt ist, werden wir die Kaufsumme erstatten.
- Die Rechte im Rahmen dieser Garantie sind in dem Land durchsetzbar, in dem die stativ gekauft wurde. Fragen im Zusammenhang mit der Garantie sollten an ein an den Händler angegliedertes Geschäft gestellt werden, bei dem Sie die stativ gekauft haben.
- Ihre gesetzlich verbrieften Rechte bleiben von dieser Garantie unberührt und gelten neben dieser.
- Haben Sie die stativ im Geschäft gekauft, ist der Händler haftbar, wenn das Produkt gemäß (§ 312a (2) Absatz 1,3 BGB, Art. 246 (1) (5) Einführungsgesetz zum Bürgerlichen Gesetzbuch – „EGBGB“) defekt ist. Haben Sie die stativ online gekauft, ist der Händler haftbar, wenn das Produkt gemäß (Art. 246a 1 (1) Absatz 1 (8) Einführungsgesetz zum Bürgerlichen Gesetzbuch – „EGBGB“) defekt ist.

RUS

Период и условия гарантийного обслуживания

- привлекательным дизайном. Поэтому Штатив поставляется с 2-летней гарантией на производственный брак.
- Бесплатная 2-летняя гарантия на Штатив действует со дня приобретения при покупке в магазине или со дня доставки при покупке онлайн при условии личного (не профессионального или коммерческого) бытового использования. Заявление гарантийных требований возможно только при предъявлении доказательств приобретения товара в магазине «Касторама». Храните документы, подтверждающие совершение покупки, в надежном месте.
- Гарантия распространяется на недостатки и неисправности при условии, что Штатив использовалась по назначению и его установка, уход и техническое обслуживание осуществлялись в соответствии с обычным назначением и информацией, указанной в руководстве пользователя. Гарантийное обслуживание не распространяется на дефекты и повреждения, вызванные естественным износом Штатива, а также на повреждения, которые могли возникнуть по причине ненадлежащего использования, неправильной установки или сборки, неосторожного обращения или модификации изделия. Гарантия распространяется только на детали, признанные некачественными.
- Если у Штатива будет обнаружен дефект, мы, по вашему выбору, заменим ее, выполним ремонт или возврат средств.
- Права по гарантии имеют юридическую силу на территории страны приобретения Штатив. С любыми вопросами по гарантии необходимо обращаться в магазин «Касторама», где вы приобрели Штатив.
- Данная гарантия является дополнением к вашим законным правам и никак не влияет на них.

RO

Perioada și condițiile de garanție

- La Erbauer avem mare grijă să selectăm materiale de înaltă calitate și să utilizăm tehnici de fabricație care ne permit să creăm game de produse ce încorporează design și durabilitate. Din acest motiv, oferim o garanție de 2 ani pentru defectele de fabricație ale trepedului.
- Acest tripod are o garanție de 2 ani de la data achiziției, dacă este cumpărat din magazin, sau de la data livrării, dacă este cumpărat online, pentru uz casnic normal (neprofesional sau comercial) și fără taxe suplimentare. Puteți să efectuați o solicitare în temeiul acestei

- garanții numai dacă prezentați chitanța de vânzare sau factura de achiziție. Păstrați dovada achiziției într-un loc sigur.
- Garanția acoperă defecțiunile produsului, cu condiția ca trepedul să fi fost utilizat în scopul prevăzut și să fi fost instalat, curățat, îngrijit și întreținut în conformitate cu practicile standard și cu informațiile de mai sus și din manualul de utilizare. Această garanție nu acoperă defectele și deteriorările cauzate de uzura normală a trepedului și daunele care pot fi rezultatul utilizării necorespunzătoare, instalării sau asamblării defectuoase, neglijenței, accidentelor sau modificărilor aduse produsului. Garanția este limitată la piesele recunoscute ca fiind defecte. Aceasta nu acoperă, în niciun caz, costurile suplimentare (de deplasare, manoperă) și daunele directe și indirecte.
- Dacă trepedul este defect, vă vom returna banii.
- Drepturile acoperite de această garanție sunt aplicabile în țara în care ați achiziționat trepedul. Întrebările legate de garanție trebuie adresate unui magazin afiliat distribuitorului de la care ați achiziționat trepedul.
- Garanția se adaugă la drepturile dvs. legale și nu le afectează.
- Un certificat de garanție suplimentar vă va fi înmănat în magazin, la cumpărarea trepedului.

ES

Periodo de garantía y condiciones

- En Erbauer nos preocupamos por seleccionar materiales de alta calidad y usar técnicas de fabricación que nos permiten crear gamas de productos caracterizados por su diseño y durabilidad. Por ello, ofrecemos una garantía de 2 años frente a defectos de fabricación en nuestro tripode.
- Este tripode está cubierto por una garantía de 2 años a partir de la fecha de compra, si se adquiere en una tienda, o de la fecha de entrega, si se adquiere por Internet, para uso normal doméstico (no profesional ni comercial) y sin cargo adicional. Conforme a esta garantía, solo puede hacer una reclamación previa presentación de su recibo o factura de compra. Conserve su comprobante de compra en un lugar seguro.
- La garantía cubre las averías, así como los fallos de funcionamiento siempre y cuando el tripode se haya utilizado para los fines para los que está destinado, y su instalación, limpieza, cuidado y mantenimiento se hayan efectuado de conformidad con la práctica habitual y con la información indicada anteriormente y en el manual del usuario. Esta garantía no cubre defectos ni daños causados por el desgaste normal del tripode ni daños que pudieran ser resultado de usos indebidos, instalaciones o montajes deficientes, negligencia, accidente o modificación del producto. La garantía se limita a las piezas reconocidas como defectuosas. En ningún caso cubre los gastos accesorios (transporte, mano de obra) ni los daños directos o indirectos.
- Si el tripode está defectuoso, le reembolsaremos su coste.
- Los derechos en virtud de esta garantía tienen fuerza ejecutable en el país de compra del tripode. Las consultas relacionadas con la garantía deberán dirigirse a una tienda afiliada al distribuidor al que se adquirió el tripode.
- La garantía es complementaria y no afecta a sus derechos legales.
- Todos los gastos relacionados (transporte, instalación incorrecta), así como cualquier daño directo o indirecto quedan excluidos de la garantía.
- El distribuidor será responsable de los defectos de conformidad del tripode según las disposiciones establecidas en los artículos 114 a 124 del Real Decreto Legislativo 1/2007, de fecha 16 de noviembre, por el que se aprueba el texto refundido de la Ley General de Protección de los Consumidores y Usuarios y otras leyes complementarias.

PT

Período e condições da garantia

- Na Erbauer, empenhamo-nos especialmente na seleção cuidada de materiais de elevada qualidade e utilizamos técnicas de fabrico que nos permitem criar gamas de produtos que incorporam design e durabilidade. Este é o motivo pelo qual disponibilizamos uma garantia de 2 anos que abrange defeitos de fabrico do nosso tripé.
- Este tripé dispõe de garantia de 2 anos a partir da data de aquisição, se comprado em loja, ou da data de entrega, se comprado online, para utilização doméstica normal (não profissional ou comercial) e sem custos adicionais. Só pode apresentar uma solicitação ao abrigo desta garantia mediante apresentação do recibo de venda ou da fatura de compra. Guarde o comprovativo de compra num local seguro.

- A garantia cobre falhas e defeitos do produto, desde que o tripé tenha sido utilizado para os efeitos a que se destina e sujeito a instalação, limpeza, cuidados e manutenção em conformidade com a prática padrão e as informações constantes acima e do manual do utilizador. Esta garantia não cobre defeitos e danos causados por desgaste natural do tripé, nem danos que possam resultar de utilização indevida, instalação ou montagem defeituosas, negligência, acidentes ou modificações do produto. A garantia limita-se às peças identificadas como avariadas. Não abrange, em caso algum, custos auxiliares (deslocação, mão-de-obra) e danos diretos e indiretos.
- Se o tripé apresentar defeitos, iremos proceder ao respetivo reembolso.
- Os direitos no âmbito desta garantia têm força executiva no país onde adquiriu o tripé. As questões relativas à garantia devem ser esclarecidas junto de uma loja afiliada ao distribuidor onde adquiriu o tripé.
- A garantia complementa e não afeta os seus direitos legais.
- O distribuidor é responsável por quaisquer defeitos de conformidade do tripé de acordo com os termos da lei relativa a garantias (Decreto-Lei N.º 67/2003), corrigido pelo Decreto-Lei N.º 84/2008.

TR

Garanti süresi ve koşulları

- Erbauer'te yüksek kaliteli malzemeler seçmeye ve tasarım ile dayanıklılığı bir arada sunan ürün yelpazeleri oluşturmamızı sağlayan üretim tekniklerini kullanmaya özen gösteririz. Bu yüzden de tripod üretim hatalarına karşı 2 yıllık garanti süresi sunuyoruz.
- Bu tripod, normal (profesyonel veya ticari olmayan) evde kullanım amacıyla mağazadan satın alındıysa satın alım tarihinden; internette satın alındıysa teslimat tarihinden itibaren 2 yıllık garanti kapsamındadır. Bu garanti kapsamında yalnızca satış makbuzunuzu veya faturanızı sunmanız şartıyla şikayette bulunabilirsiniz. Lütfen ürünü satın aldığınızda dair kanıtı güvenli bir yerde muhafaza edin.
- Bu garanti; tripod amacına uygun kullanılmış olması ve montajı, temizliği, bakımı ve muhafazasının standart uygulama ile yukarıda ve kullanıcı kılavuzunda yer alan bilgiler uyarınca yapılmış olması şartıyla ürün arızalarını ve kusurlarını kapsar. Bu garanti; tripod normal aşınması ve eskimesi nedeniyle oluşan kusurlar ile hasarları ve yanlış kullanım, yanlış kurulum veya montaj, ihmal ve ürünün hatalı şekilde değiştirilmesinden doğan hasarları kapsamaz. Garanti, sadece kusurlu olduğu kabul edilen parçaları sınırlıdır. Ek maliyetleri (taşıma, işçilik), doğrudan ve dolaylı hasarları hiçbir suretle kapsamaz.
- Tripod kusurlu olması halinde para iadesi gerçekleştirilir.
- Bu garanti kapsamındaki haklar, tripod satın alındığı ülke için geçerlidir. Garantiye ilişkin sorular, tripod satın aldığınız distribütörün ilişkilili olduğu mağazaya yönlendirilmelidir.
- Garanti, temel haklarınıza ilave olarak verilir ve temel haklarınızı etkilemez.

EN Recycling FR Recyclage PL Recycling RO Recykling RU Утилизация
NO Reciclare ES Reciclaje PT Reciclagem TR Geri dönüştürme

EN Recycling

Please recycle where facilities exist. Check with your Local Authority or local store for recycling advice.

FR Recyclage

Recyclez le produit si des installations sont prévues à cet effet. Renseignez-vous auprès des autorités locales ou du magasin pour connaître les conseils de recyclage.

DE Recycling

Bitte informieren Sie sich, ob dieses Produkt wiederverwertet werden kann. Bei Fragen zum Recycling können Sie sich an Ihre örtlichen Behörden oder Ihr Geschäft vor Ort wenden.

PL Recykling

Należy przekazać do utylizacji w przeznaczonych do tego miejscach. Informacje dotyczące recyklingu można uzyskać u władz lokalnych lub w punkcie sprzedaży.

RUS Утилизация

Утилизируйте изделие в специально предназначенных для этого местах. Для получения информации об утилизации обратитесь в местные органы управления или ближайшие магазины.

RO Reciclare

Acolo unde există facilitățile necesare, vă rugăm să reciclați. Pentru sfaturi privind reciclarea, consultați autoritatea locală sau magazinul local.

ES Reciclaje

Por favor recicle cuando existan instalaciones para ello. Consulte a la autoridad o tienda local para recibir asesoramiento sobre el reciclaje.

PT Reciclagem

Recicle nas instalações adequadas, sempre que existentes. Informe-se sobre a reciclagem junto às autoridades ou loja locais.

TR Geri dönüştürme

Olanakların mevcut olduğu durumlarda lütfen geri dönüştürün. Geri dönüşüm tavsiyesi için Yerel Yönetiminize veya yerel mağazaya danışın.

Manufacturer • Fabricant • Producent • Hersteller • Producător • Fabricante:

Kingfisher International Products Limited, 3 Sheldon Square, London, W2 6PX, United Kingdom www.kingfisher.com/products

www.diy.com www.screwfix.com www.castorama.fr www.bricodepot.fr www.castorama.pl www.screwfix.de www.bricodepot.es www.bricodepot.pt

EN Distributor: B&Q plc, Chandlers Ford, Hants, SO53 3LE
United Kingdom, www.diy.com
SFD Limited, Trade House, Mead Avenue,
Yeovil, BA22 8RT, United Kingdom

FR Distributeur: Castorama France C.S. 50101 Templemars
59637 Wattignies CEDEX www.castorama.fr
BRICO DÉPÔT 30-32 rue de la Tourelle
91310 Longpont-sur-Orge France
www.bricodepot.com

PL Dystrybutor: Castorama Polska Sp. z o.o. ul. Krakowiaków
78, 02-255 Warszawa
www.castorama.pl

NO Screwfix Direct Limited
Mühlheimer Straße 153
63075 Offenbach/Main
www.screwfix.de

RU CASTORAMA RUSSIA
Импортер: ООО "Касторама РУС"
Дербеневская наб., дом 7, стр.8
Россия, Москва, 115114
www.castorama.ru

Импортер: ООО «Кингфишер Интернейшнл Продактс РУС»
Дербеневская наб., дом 7, стр.8
Россия, Москва, 115114
Изготовитель для России: Оролит
Электрикал Паньюй Гуанчжоу Лимитед,
Паньюй, Гуанчжоу, Гуандун, Китай

BRICO ROMANIA
Distributor: SC Bricostore România SA
Calea Giulești 1-3, Sector 6, București
România
www.bricodepot.ro

Distributor: Praktiker Romania S.A.
Splaiul Independenței, nr 319 L și M, Clădirea Bruxelles
etaj 1, Sector 6, RO-060044, București, România
Tel: +40 021 204 71 00
www.praktiker.ro

ES Distribuidor: Euro Depot España, S.A.U. c/ La Selva,
10 - Edificio Inblau A 1a Planta
08820-El Prat de Llobregat
www.bricodepot.es

PT Distribuidor: Brico Depot Portugal SA Rua Castilho,
5 - 1 esquerdo, sala 13 1250-066 Lisboa
www.bricodepot.pt

TR KOÇTAŞ TURKEY
İthalatçı Firma: KOÇTAŞ YAPI MARKETLERİ TİC. A.Ş.
Taşdelen Mah. Sırm Çelik Bulvarı No: 5
34788 Taşdelen/Çekmeköy/İSTANBUL
Tel: +90 216 4300300
Faks: +90 216 4844313
www.koctaş.com.tr

AEEE Yönetmeliğine uygundur.
Yetkili servis istasyonları ve yedek parça temini için aşağıda
yer alan Koçtaş Müşteri Hattı ve Koçtaş Genel Müdürlük
irtibat bilgilerinden faydalanınız.

KOÇTAŞ MÜŞTERİ HİZMETLERİ 0850 209 50 50