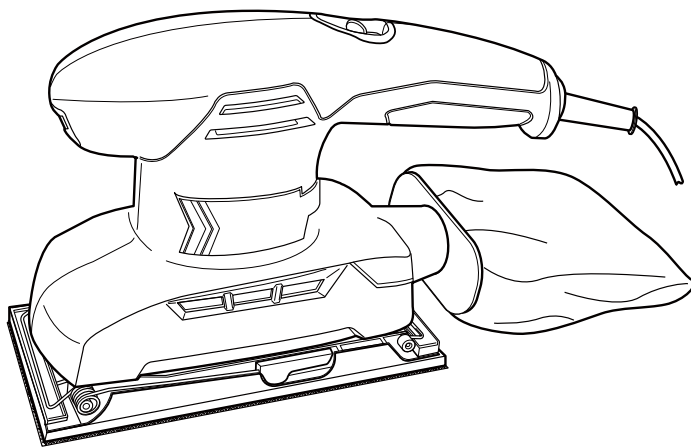




Lixadora orbital 1/3 200W



MSSS200
EAN:3663602628187



AVISO: Leia o manual de instruções antes de começar a utilizar o produto

Para começar...

Estas instruções são para a sua segurança. Antes de começar a usar o produto, leia o manual de instruções atentamente e guarde-o para futura referência.



Para começar... 02

Informação de segurança	03
O seu produto	17
Antes de começar	19



Com mais detalhe... 27

Funções do produto	28
Funcionamento	29
Limpeza e manutenção	31
Resolução de problemas	33
Reciclagem e Meio Ambiente	34
Garantia	35
Declaração UE de Conformidade	37



Avisos de segurança

Avisos de segurança gerais para as ferramentas elétricas



AVISO Leia todos os avisos de segurança, instruções, ilustrações e especificações fornecidas com esta ferramenta elétrica. Não respeitar todas as instruções enumeradas abaixo poderá resultar num choque eléctrico, num incêndio e/ou em ferimentos sérios.

Guarde todos os avisos e todas as instruções para futura referência.

O termo “ferramenta elétrica” nos avisos refere-se à sua ferramenta elétrica alimentada pela rede (com cabo de alimentação) ou à sua ferramenta funcionando a baterias (sem cabo de alimentação).

Para começar...

Segurança da zona de trabalho

- > **Manter a área de trabalho limpa e bem iluminada.** As zonas desarrumadas ou escuras são propícias a acidentes.
- > **Não fazer funcionar as ferramentas eléctricas em atmosferas explosivas, por exemplo na presença de líquidos inflamáveis, de gás ou de poeiras.** As ferramentas eléctricas produzem faíscas que poderão inflamar as poeiras ou os fumos.
- > **Manter as crianças e as pessoas presentes afastadas durante a utilização da ferramenta.** As distrações podem originar a perda de controlo da ferramenta.

Segurança eléctrica

- > **As fichas de alimentação da ferramenta eléctrica devem ser adaptadas à tomada. Nunca modificar a ficha de qualquer forma que seja. Não utilizar adaptadores com as ferramentas com conexão à terra.** As fichas não modificadas e as tomadas adaptadas reduziram os riscos de choque eléctrico.
- > **Evitar todo o contacto do corpo com superfícies conectadas à terra tal como as tubagens, os radiadores, os fogões e os refrigeradores.** Existe um risco acrescido de choque eléctrico se o seu corpo estiver conectado à terra.
- > **Não expor as ferramentas à chuva ou a condições de humidade.** A penetração de água no interior de uma ferramenta aumentará o risco de choque eléctrico.
- > **Não maltratar o cabo. Nunca utilize o cabo para transportar, puxar ou remover a ficha da tomada. Manter o cabo desviado de calor, de óleo, de arestas vivas ou de peças em movimento.** Os cabos danificados ou emaranhados aumentam o risco de choque eléctrico.
- > **Quando se utiliza uma ferramenta no exterior, utilizar um cabo prolongador adequado à utilização no exterior.** A utilização de um cabo adaptado à utilização no exterior reduz o risco de choque eléctrico.
- > **Se funcionar com uma ferramenta num local húmido é inevitável, utilizar uma alimentação protegida por um dispositivo de corrente diferencial residual (RCD).** A utilização de um RCD reduz o risco de choque eléctrico.

Segurança das pessoas

- > **Permanecer atento, veja o que está a fazer e use o senso comum quando utiliza uma ferramenta. Não utilize uma ferramenta quando está fatigado ou sob a influência de drogas, álcool ou medicamentos.** Um momento de distração durante a utilização de uma ferramenta poderá originar ferimentos pessoais graves.



- > **Use equipamento de segurança. Use sempre uma protecção para os olhos.** Os equipamentos de segurança tais como as máscaras contra a poeiras, os sapatos de segurança antiderrapantes, as toucas duras ou as protecções acústicas utilizadas para as condições apropriadas reduziram os ferimentos pessoais.
- > **Evitar qualquer arranque intempestivo. Assegurar-se que o interruptor está na posição de desligado antes de conectar a ferramenta à alimentação e/ou ao bloco de baterias, de a levantar ou transportar.** Transportar as ferramentas com o dedo no interruptor ou alimentar as ferramentas cujo interruptor está na posição de ligado é fonte de acidentes.
- > **Remover qualquer chave de regulação antes de colocar a ferramenta em funcionamento.** Uma chave deixada fixa sobre uma parte rotativa da ferramenta poderá dar origem a ferimentos pessoais.
- > **Não se exceda. Mantenha uma posição e um equilíbrio adaptado a todo o momento.** Isso permite um melhor controlo da ferramenta em situações imprevistas.
- > **Vista-se de forma apropriada. Não utilize roupas largas ou bijutaria. Mantenha o seu cabelo e as suas roupas longe de partes móveis.** As roupas largas, as bijutarias e os cabelos longos podem ser presos nas partes em movimento.
- > **Se são fornecidos dispositivos para a conexão de equipamentos para extracção e recuperação das poeiras, assegurar-se que eles são conectados e correctamente utilizados.** A utilização de exaustores de poeiras pode reduzir os riscos devidos à poeira.
- > **Não deixe que a familiaridade resultante de uma utilização frequente de ferramentas permita que você se torne complacente e ignore os princípios de segurança da ferramenta.** Uma acção descuidada pode causar ferimentos graves numa fracção de segundo.

Utilização e cuidados com a ferramenta.

- > **Não forçar a ferramenta. Utilizar a ferramenta adaptada à sua aplicação.** A ferramenta correcta realizará um melhor trabalho e de maneira mais segura para o regime para a qual ela foi construída.
- > **Não utilizar a ferramenta se o interruptor não permitir passar do estado de ligado ao de desligado e vice-versa.** Qualquer ferramenta que não possa ser comandada pelo interruptor é perigosa e deve ser reparada.
- > **Desconectar a ficha da fonte de alimentação de corrente e/ou retirar o bloco de baterias da ferramenta antes de qualquer regulação, mudança de acessórios ou antes de guardar a ferramenta.** Tais medidas de segurança preventivas reduzem o risco de arranque accidental da ferramenta.
- > **Conservar as ferramentas fora do alcance das crianças e não permitir às pessoas que não conheçam a ferramenta ou estas instruções de funcionamento da ferramenta.** As ferramentas são perigosas nas mãos de pessoas inexperientes.
- > **Garantir a manutenção da ferramenta e os acessórios. Verificar que não existem maus alinhamentos ou bloqueio das partes móveis, e de peças partidas ou qualquer outra condição que possa afectar o funcionamento da ferramenta.** En caso de estragos, efectuar a reparação antes de a utilizar. Numerosos acidentes são devidos a ferramentas mal conservadas.
- > **Manter as ferramentas de corte afiadas e limpas.** As ferramentas destinadas a cortar correctamente mantidas com as peças cortantes afiadas são menos susceptíveis de bloquear e são mais fáceis de controlar.



- > **Utilize a ferramenta, os acessórios e as lâminas etc., conformes com as instruções, tendo em conta as condições de trabalho e o trabalho a realizar.** A utilização da ferramenta para operações diferentes das previstas pode dar origem a situações perigosas.
- > **Mantenha as pegas e superfícies de aperto secas, limpas e sem resíduos de óleo ou gordura.** As pegas e superfícies de aperto escorregadias não permitem o manuseio seguro e o controle da ferramenta em situações inesperadas.

Assistência

- > **Efectue a manutenção da sua ferramenta por um reparador qualificado utilizando apenas peças de substituição idênticas.** Isso irá assegurar que a segurança da ferramenta é mantida.

Avisos de segurança para lixadoras



AVISO: O contacto com ou a inalação de poeiras perigosas/tóxicas originadas pelo arreamento de superfícies pintadas com chumbo, madeiras e metais pode prejudicar a saúde do operador e dos assistentes.

- > Tenha um cuidado especial para proteger o usuário e terceiras pessoas do pó, incluindo as seguintes:
 - Todas as pessoas que entrem na zona de trabalho deverão utilizar máscara anti-poeiras concebida para a proteção contra o pó tóxico/perigoso, além de usar um dispositivo de extração de pó e manter a área de trabalho bem ventilada.
 - As mulheres grávidas e as crianças não devem aceder à área de trabalho.
 - Não coma, beba nem fume na área de trabalho.

· Qualquer edifício anterior a 1960 pode conter superfícies de metal ou de madeira pintadas com tinta à base de chumbo. Se suspeitar que a peça de trabalho contém chumbo, procure aconselhamento profissional.

- > Alguns tipos de madeira e produtos derivados da madeira, especialmente MDF (Painel de fibra de média densidade) podem produzir pó prejudicial para sua saúde. Quando se utiliza esta ferramenta, recomenda-se o uso da máscara com filtros substituíveis, juntamente com um sistema de extração de pó.

Redução da vibração e do ruído

Para reduzir os valores de emissão da vibração e do ruído, limite o tempo de funcionamento, utilize modos de funcionamento de vibração e ruído baixos e utilize um equipamento de proteção individual.

Tenha em atenção aos seguintes pontos para minimizar o risco de exposição de vibração e de ruído:

- > Utilize a ferramenta somente para o que foi fabricada e em conformidade com as instruções indicadas.
- > Comprove que a ferramenta está em bom estado e que se efetua uma manutenção adequada.
- > Utilize os acessórios corretos e comprove que estão em boas condições.
- > Segure a ferramenta firmemente pelas pegas ou pelas superfícies isoladoras.
- > Realize a manutenção da ferramenta tal como se indica neste manual e mantenha-a bem lubrificada (se necessário).
- > Planifique o seu horário de trabalho para que possa dividir por vários dias a utilização da ferramenta para diminuir o tempo de exposição à vibração.



Emergência

Familiarize-se com esta ferramenta através deste manual de instruções. Memorize as normas de segurança e siga-as estritamente. Isto ajudar-lhe-á a evitar riscos e perigos.

- > **Esteja atento quando utiliza esta ferramenta para identificar e lidar com os riscos com antecedência.** Uma intervenção rápida pode evitar lesões e danos materiais.
- > **Desligue a ferramenta quando não funcionar corretamente.** Peça a um técnico qualificado que a observe e a repare, se necessário, antes de pô-la em funcionamento.

Riscos residuais

Há sempre potenciais riscos de lesões e danos, mesmo se utilizar a ferramenta de acordo com todas as instruções de segurança. Os riscos associados à estrutura e forma da ferramenta que podem surgir são os seguintes:

- > Problemas de saúde resultantes da emissão de vibrações quando se usa a ferramenta por um período prolongado ou se a ferramenta é utilizada e mantida inadequadamente.
- > Lesões e danos materiais resultantes da rotura de acessórios ou do impacto repentino de objetos escondidos durante a utilização.
- > Lesões e danos materiais resultantes de objetos projetados



AVISO! Esta ferramenta produz um campo eletromagnético durante o seu funcionamento! Este campo pode, nalgumas circunstâncias, interferir com implantes ativos e passivos. Para reduzir o risco de lesões graves ou mortais, recomenda-se às pessoas com implantes médicos que consultem o seu médico ou com o fabricante dos implantes antes de começarem a usar a ferramenta.



AVISO! AVISO: As partículas geradas pelas ações de lixamento, serragem, amolamento, perfuração e outros trabalhos de construção contêm químicos passíveis de provocar cancro, defeitos congénitos ou danos reprodutivos. Alguns exemplos destes produtos químicos são:

- Chumbo proveniente de tintas à base deste químico.
- A sílica cristalina dos tijolos, cimento e de outros produtos de alvenaria.
- Arsénico e crómio da madeira tratada quimicamente.

O risco da exposição a estes químicos varia, dependendo do número de vezes que o trabalho se realiza. De forma a reduzir a exposição a estes produtos químicos o utilizador deverá:

- Trabalhar num lugar bem ventilado.
- Trabalhar com um equipamento de proteção adequado, como a máscara anti-pó que filtre as partículas microscópicas.



A seguinte informação aplica-se apenas a usuários profissionais, mas é uma boa prática para qualquer usuário:

AVISOS DE SEGURANÇA ADICIONAIS PARA O PÓ DE CONSTRUÇÃO

Os trabalhadores da construção pertencem a um grupo de risco devido ao pó que respiram porque o pó de sílica não só é incómodo, mas também um verdadeiro risco para os pulmões.

A sílica é um mineral natural presente em grandes quantidades em areia, arenitas e granito, sendo também usualmente encontrado em materiais de construção como o cimento ou a argamassa. A sílica transforma-se num pó muito fino (conhecido como sílica cristalina respirável ou RCS) durante as ações de corte, perfuração e afiação.

A inalação de partículas de sílica cristalina finas poderá provocar:

- Cancro do pulmão,
- Silicose,
- Transtorno Pulmonar Obstrutivo Crónico (TPOC).


A inalação de partículas de pó finas provenientes da madeira poderá provocar asma. O risco de doenças pulmonares está diretamente relacionado com a inalação regular de pó da construção durante um período de tempo longo e não numa ocasião esporádica.

Para proteger os pulmões, definiu-se o limite de quantidade de pó inalado (chamado de limite de exposição no local de trabalho ou LEP) durante um normal dia de trabalho. Este limite pode ser comparado com uma pitada de sal e é o limite máximo legal que pode ser inalado depois da realização de determinados controles.

Como reduzir a quantidade de pó?

- > Reduzir a quantidade do corte utilizando peças com tamanhos mais adequados.
- > Utilizar uma ferramenta menos potente, por exemplo, uma cortadora de blocos e não uma afiadora.
- > Modificar o método de trabalho, por exemplo, utilizar uma pistola de pregos para pendurar suportes de cabos em vez de perfurar orifícios.

Por favor, trabalhe sempre com equipamento de proteção individual adequado, utilize proteção respiratória contra o pó que filtre as partículas microscópicas e utilize sempre um dispositivo para aspiração do pó.

 **AVISO: As partículas geradas pelas ações de lixamento, serragem, amolamento, perfuração e outros trabalhos de construção contêm químicos passíveis de provocar cancro, defeitos congénitos ou danos reprodutivos.** Alguns exemplos destes produtos químicos são:

- Chumbo proveniente de tintas à base deste químico.
- A sílica cristalina dos tijolos, cimento e de outros produtos de alvenaria.
- Arsénico e crómio da madeira tratada quimicamente

O risco da exposição a estes químicos varia, dependendo do número de vezes que o trabalho se realiza. De forma a reduzir a exposição a estes produtos químicos o utilizador deverá:

- Trabalhar num lugar bem ventilado.
- Trabalhar com um equipamento de proteção adequado, como a máscara anti-pó que filtre as partículas microscópicas.



Vibração

A Diretiva Europeia de Agentes Físicos (vibração) foi elaborada para reduzir as lesões resultantes da Síndrome de vibração mão/braço aos utilizadores de ferramentas elétricas. Esta diretiva exige que os fabricantes de ferramentas elétricas e os respetivos fornecedores indiquem os valores do resultado do teste de vibração de forma a permitir que os utilizadores apliquem as medidas necessárias relativas ao período durante o qual a ferramenta poderá ser utilizada em segurança numa base diária e possam escolher a ferramenta mais adequada.

Os valores de emissão de vibração declarados deverão ser utilizados como valores mínimos e como guia atual do nível de vibração.

O valor de emissão de vibração declarado foi medido de acordo com um método de ensaio normalizado e poderá ser utilizado para comparar uma ferramenta com uma outra.

O valor de emissão de vibração declarado também poderá ser utilizado numa análise preliminar da exposição.



AVISO: As emissões de vibrações e de ruído durante o uso atual da ferramenta podem diferir do valor total declarado dependendo do como a ferramenta é utilizada e tendo em conta os seguintes exemplos e outras variações no modo de usar a ferramenta

Como a ferramenta é utilizada e o modo em que os materiais são cortados ou perfurados.

O bom estado da ferramenta e da realização de uma manutenção adequada sobre a mesma.

A utilização de acessórios adequados para a ferramenta e a garantia de que os mesmos estão afiados e em bom estado.

O aperto das superfícies de sujeição.
Se a ferramenta é usada de acordo com o previsto relativamente ao seu desenho e estas instruções.

Durante o uso desta ferramenta, ocorrem vibrações mão/braço. Adote as práticas de trabalho corretas para reduzir a exposição às vibrações. Esta ferramenta poderá provocar síndrome de vibração mão-braço se não for manipulada adequadamente.



AVISO: Identifique as medidas de segurança para proteger o operador que estão baseadas numa estimativa da exposição nas condições reais de uso (tendo em conta todas as partes do ciclo de funcionamento, tal como o tempo em que a ferramenta está desligada, os momentos em que está a funcionamento lento, para além do tempo de arranque). Nota: A utilização de outras ferramentas reduzirá o período total de utilização desta ferramenta por parte do utilizador.

De maneira a minimizar o risco de exposição às vibrações. Utilize SEMPRE lâminas, pontas e cinzéis que estejam devidamente afiados.

Mantenha a ferramenta de acordo com as instruções presentes neste manual e se for aplicável, certifique-se que as partes são sempre devidamente lubrificadas (se aplicável).

Evite utilizar a ferramenta quando a temperatura seja igual ou inferior a 10°C.

Caso pretenda trabalhar com uma ferramenta que emita fortes vibrações, divida o trabalho ao longo de vários dias.


















Vigilância de saúde

Todos os funcionários devem de estar incluídos no plano de vigilância da saúde da entidade patronal que ajuda a identificar possíveis doenças relacionadas com a vibração ainda num estado inicial, evitar a progressão da doença e ajudar os mesmos a permanecerem nos postos de trabalho.

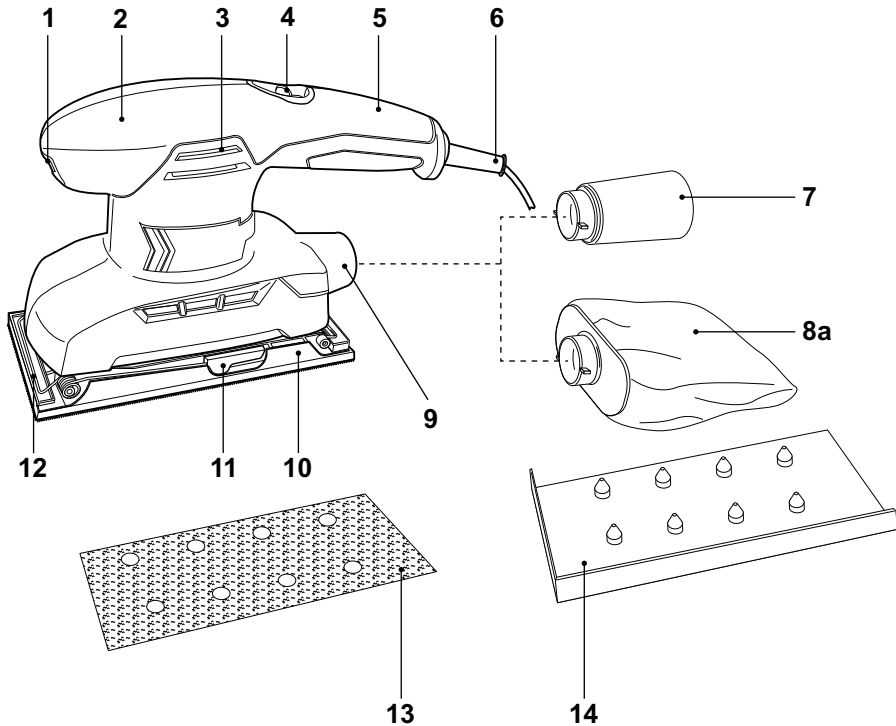
Para começar...

Símbolos

Nestas instruções, no produto e na placa de características encontrará, entre outros, os seguintes símbolos e abreviações. Familiarize-se com estes símbolos e abreviações para reduzir os riscos de lesões pessoais ou danos materiais.

V~	Volt (corrente alterna)	m	Milímetro
Hz	Hertz	kg	Quilograma
W	Watt	dB(A)	Decibel (Ponderado-A)
/min o min ⁻¹	Por minuto	m/s ²	Metros por segundo ao quadrado
	Bloquear/Apertar		Desbloquear / Desapertar
	Nota/ Observação		Precaução / Aviso
	Leia o manual de instruções		Utilize proteção auditiva
	Utilize óculos de proteção		Utilize máscara anti-pó
	Utilize luvas de proteção		Utilize calçado de segurança antiderrapante
yyWxx	Código da data de fabrico; ano de fabrico (20yy) e semana de fabrico (Wxx).		
	Desligue e desconecte o aparelho da fonte de alimentação antes de efetuar qualquer operação de montagem, limpeza, regulação, manutenção ou antes de armazenar ou transportar o produto.		
	Este produto tem uma classe de proteção II. Isto significa que tem um isolamento duplo ou reforçado.		
	Este produto cumpre com as diretivas europeias aplicáveis e foi realizado um método de avaliação de acordo com estas diretivas.		
	Símbolo REEE. Os resíduos de equipamentos elétricos e eletrónicos não devem ser eliminados com o lixo doméstico. Deposite-os no local adequado para esse efeito.		
	Para mais informações, Contacte com a autoridade local ou com o estabelecimento onde adquiriu o produto.		

O seu produto



- | | |
|--------------------------------------|------------------------------|
| 1. Seletor de velocidade | b. Lingueta* |
| 2. Superfície de aperto | c. Conector* |
| 3. Orifícios de ventilação | 9. Saída de extração de pó |
| 4. Interruptor de ligado/desligado | a. Ranhura* |
| 5. Pega | 10. Placa base |
| 6. Cabo de alimentação com ficha | 11. Alavanca de fixação (x2) |
| 7. Adaptador de aspiração | 12. Barra de fixação (x2) |
| a. Lingueta* | 13. Folha de lixa |
| 8. Conjunto do saco de recolha de pó | (60#x1, 120#x1, 240#x1) |
| a. Saco de recolha de pó | 14. Placa perfuradora |




NOTA: As peças marcadas com um * não são mostradas na imagem. Consulte a secção correspondente do manual do utilizador.

Para começar...

Especificações técnicas

Geral

- > **Tensão estipulada, frequência** : 220 – 240 V~, 50 Hz
- > **Potência estipulada de entrada** : 200 W
- > **Velocidade estipulada em vazio, n_0** : 6000 – 12000 min⁻¹
- > **Classe de proteção** : II 
- > **Peso** : aprox. 1,5 kg
- > **Sistema de fixação da folha de lixa** : velcro ou pinças
(apenas para folhas de lixa)
- > **Dimensões da placa base** : aprox. 90 x 187 mm

Nível de emissão de ruído

- > **Nível de Pressão sonora ponderada, L_{pA}** : 79,4 dB (A)
- > **Nível de Potência sonora ponderada, L_{WA}** : 90,4 dB (A)
- > **Incerteza, K_{pA} , eK_{WA}** : 3 dB (A)

Valores totais de vibração mão-braço

Valores totais de vibração (soma vectorial de três eixos) determinados em conformidade com a EN 62841-2-4:

- > **Valor total da vibração, a_h** : 14,145 m/s²
- > **Incerteza K** : 1,5 m/s²

Os valores de ruído mencionados foram medidos conforme ao código de ensaio de ruído indicado na norma EN 62841-1, utilizando os padrões básicos das normas EN ISO 3744 e EN ISO 11203.

O valor da pressão sonora pode superar os 80 dB(A) pelo que se recomenda ao utilizador da ferramenta a usar proteção auditiva.

O valor total de vibração e o valor de emissão de ruído declarados foram medidos de acordo com um método de ensaio normalizado (de acordo com a norma EN 62841-2-4) e poderão ser utilizados para comparar uma ferramenta com outra. O valor total de vibração e o valor de emissão de ruído declarados também poderão ser utilizados numa análise preliminar da exposição.



AVISO: As emissões de vibrações e de ruído durante o uso atual da ferramenta podem diferir do valor total declarado dependendo dos modos como a ferramenta é utilizada, especialmente dependendo do tipo de peça de trabalho. Identifique as medidas de segurança para proteger o operador que são baseadas numa estimacão da exposicão nas atuais condições de uso (tendo em conta todas as partes do ciclo de funcionamento tal como o tempo em que a ferramenta está desligada e quando está a funcionamento em vazio em adicão ao tempo de disparo). Como medidas de proteção se incluem, entre outras, a manutenção e limpeza regular da ferramenta e dos seus acessórios, manter as mãos quentes, intervalos regulares e planificação do processo de trabalho.



EXPLICAÇÃO DA PLACA DE CARACTERÍSTICAS

MSSS200 = NÚMERO DE MODELO

MS = MacAllister

SS = Lixadora orbital 1/3

200 = POTÊNCIA (WATTS).

Desembalagem

- > Retire todos os acessórios da embalagem e coloque-os numa superfície plana e estável.
- > Retire todos os materiais de embalagem e dispositivos de transporte, se aplicável.
- > Comprove que a ferramenta está em bom estado e completa com os acessórios. Não utilize a ferramenta no caso de faltar algum acessório ou se estiver danificada e contacte com o estabelecimento onde adquiriu o produto. A utilização de um produto incompleto ou danificado representa um perigo para as pessoas e para a propriedade.
- > Certifique-se de que tem todos os acessórios necessários para a montagem e utilização da ferramenta. Isto também se aplica para o equipamento de proteção individual.



AVISO! A ferramenta e os materiais de embalagem não são um brinquedo para crianças! As crianças não devem brincar com os sacos de plásticos, lâminas e peças pequenas! Risco de asfixia!

Você precisará de

(itens não fornecidos)

Equipamento de proteção individual adequado

(itens fornecidos)

Adaptador de aspiração (7)

Conjunto do saco de recolha de pó (8)

Folha de lixa (13)

Placa perfuradora (17)

Montagem



AVISO: O aparelho deve estar completamente montado antes de pô-lo em funcionamento! Não utilize o produto se não estiver completamente montado ou se as peças estiverem danificadas!



Siga as instruções de montagem, passo a passo, e utilize as imagens como guia visual para facilitar a montagem do aparelho.

Não ligue o aparelho à corrente elétrica sem antes estar completamente montado!

Para começar...

Folha de lixa

Seleção da folha de lixa correta

As folhas de lixa estão disponíveis em diferentes tamanhos de grão (abrasivo). O tamanho do grão é indicado com um número colocado por detrás da folha de lixa, sendo que quanto maior for o número, mais fino é o tamanho do grão.

Grosso	< P100	Para eliminar pinturas e vernizes, preparação de superfícies ásperas.
Fino	> P180	Para o acabamento de superfícies, limpeza de massa e manchas de água em madeira.

- > Utilize apenas folhas de lixa que em termos de aplicação e tamanho sejam adequadas.
- > Substitua imediatamente as folhas de lixa que apresentem desgastes ou danos.
- > Para obter um resultado satisfatório comece um trabalho de lixação com uma folha de lixa de grão grosso e termine o mesmo com uma folha de lixa de grão fino.
- > Não utilize a mesma folha de lixa para distintos materiais, p. ex. não utilize a folha de lixa que usou para lixar metal para depois lixar madeira. Pequenas partículas de metal podem permanecer na correia abrasiva e causar arranhões.
- > Recomenda-se a utilização de folhas de lixa com orifícios padrão que seja suficiente para a extração do pó.

Sistema de velcro

Devido ao sistema de velcro, as folhas de lixa colocam-se com uma simples pressão na placa base e retiram-se puxando-as mesmas.

Colocação

- > Alinhe os orifícios da folha de lixa (13) com os da placa base (10) antes de fixar a folha de lixa (13) na placa base para assegurar uma extração de pó eficiente e um resultado satisfatório.
- > Pressione ligeiramente a folha de lixa (13) para fixar a mesma à placa base (10) (Fig. 1).

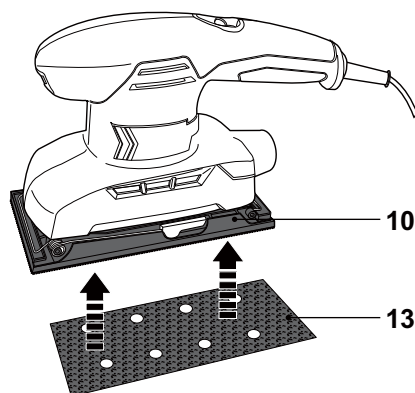


Fig. 1



Desmontagem/Substituição

- > Segure a extremidade da folha de lixa (13) e puxe-a para fora para retirar a folha de lixa da placa base (10) (Fig. 2).
- > Se necessário, fixe uma folha de lixa nova.

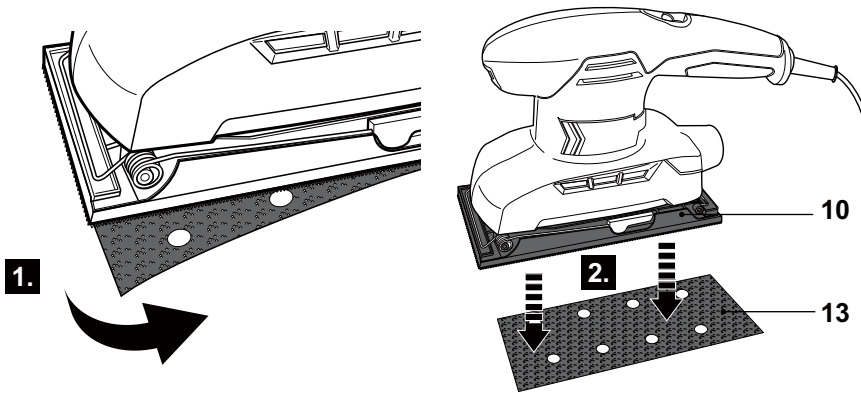


Fig.2

Sistema de fixação com alavanca

Com o sistema de fixação de alavanca, a folha de lixa normal sem sistema velcro pode ser fixada através das barras de fixação (12) situadas na parte frontal e traseira.

Colocação

- > Puxe a alavanca de fixação (11) para cima para desenganchá-la do fecho (Fig. 3).
- > Pressione a alavanca de fixação (11) para baixo ao longo da placa base (10) para abrir a barra de fixação (12) (Fig. 4).

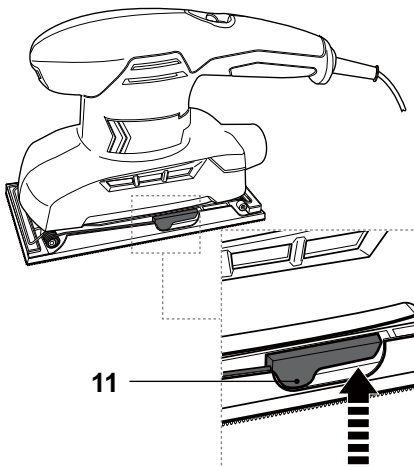


Fig. 3

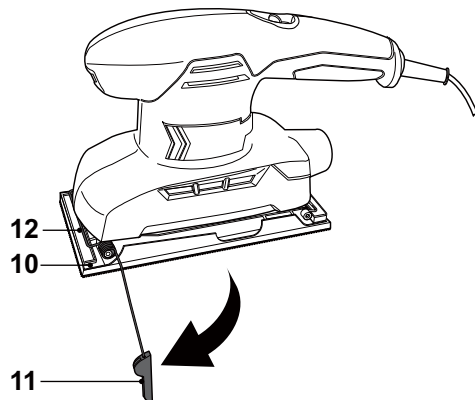


Fig. 4

- > Alinhe um dos extremos da folha de lixa (13) com uma das barras de fixação (12) e mantenha-o nesta posição. (Fig. 5)

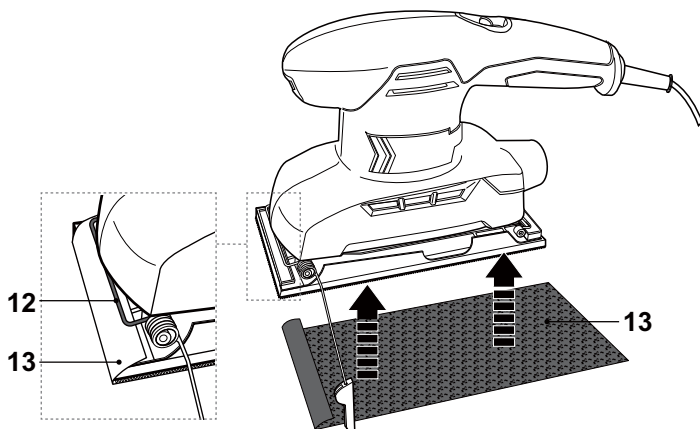


Fig. 5

- > Suba a alavanca de fixação (11) ao longo da placa base (10) e depois, pressione-a para baixo para enganchá-la (Fig. 6).

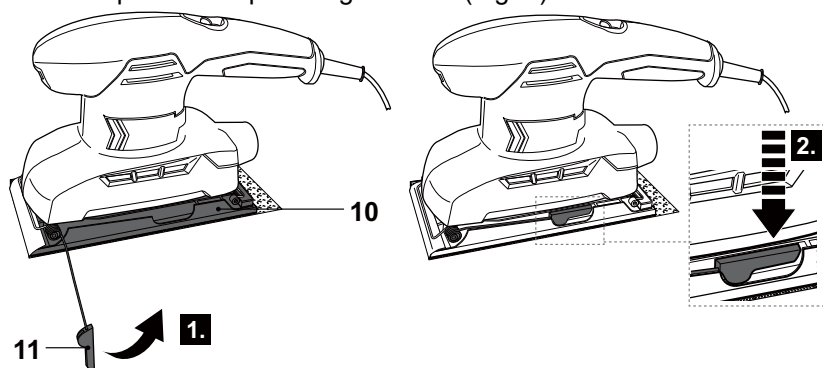


Fig. 6

- > Estire a folha de lixa (13) e fixe o outro extremo com a segunda barra de fixação (12) (Fig. 7).

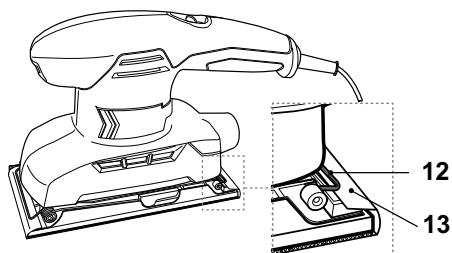


Fig. 7



AVISO: Certifique-se sempre que a folha de lixa está firmemente sujeita e permanece plana na placa base. Estire-a de novo se for necessário.

Perfuração

Perfure a folha de lixa sem orifícios com a placa perfuradora (14) fornecida depois de colocá-la na placa base (siga o procedimento de fixação com alavanca indicado anteriormente).

- > Alinhe a placa base (10) com a folha de lixa colocada na placa perfuradora (14). Certifique-se que os rebordos da placa base (10) coincidam com os rebordos da placa perfuradora (14).
- > Pressione o produto na placa perfuradora (14) (Fig. 8).

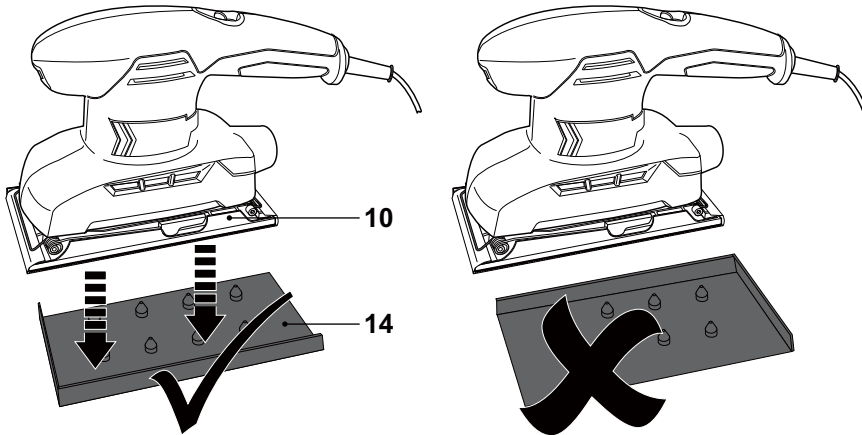


Fig. 8



NOTA: Os orifícios na placa base devem estar corretamente alinhados com os pins da placa perfuradora. Se tiver dificuldades para pressionar a placa perfuradora, não utilize a força, mas volte a alinhar. Caso contrário, pode danificar a placa base.

Desmontagem/Substituição

- > Abra as duas barras de fixação (12) e retire a folha de lixa.
- > Coloque uma nova/outra folha de lixa se for necessário.

Extração de pó



AVISO: Conecte o saco de recolha ou um dispositivo de extração de pó quando use este produto para manter a área de trabalho limpa. Utilize uma máscara anti-pó durante o funcionamento do produto. O pó pode ser prejudicial para a saúde, especialmente o pó das e as lascas da madeira tratada com conservantes ou com verniz de cor, por exemplo.



AVISO: Não utilize o saco de recolha de pó quando lixe metal. As partículas metálicas quentes podem inflamar os resíduos de pó de madeira ou o próprio saco.

Saco de recolha de pó Colocação/Desmontagem

- > Alinhe as linguetas (8b) com as ranhuras (9a) e insira o conector do saco de recolha (8c) na saída de extração de pó (9) até ao fundo (Fig. 9 passo 1).
- > Rode o conector (8c) para a direita para fixá-lo na posição (Fig. 9, passo 2).
- > Rode o conector (8c) para a esquerda e retire o conjunto do saco de recolha (8).

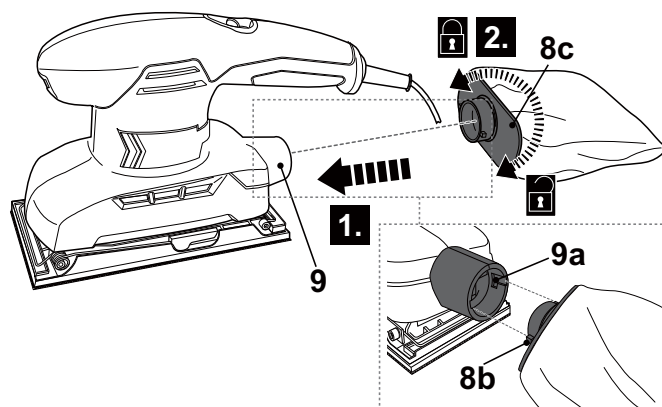


Fig. 9

Esvaziamento

- > Retire o conjunto do saco de recolha do produto.
- > Retire o saco de recolha (8a) do conector (8c) (Fig. 10) e esvazie os resíduos num saco de lixo adequado.

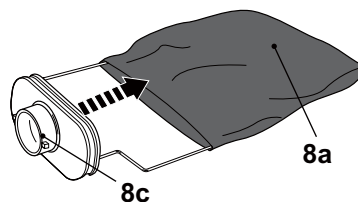


Fig. 10



- > Volte a colocar o saco de recolha (8a) no conector (8c) (Fig. 11) e todo o conjunto no produto.

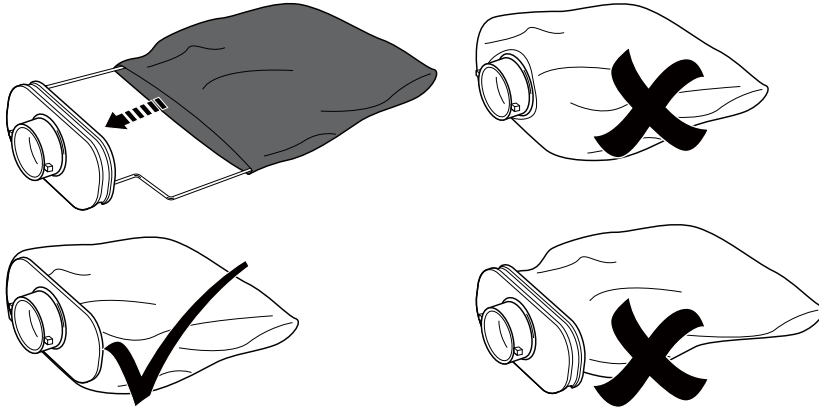


Fig. 11



NOTA: Esvazie o saco de recolha quando este tenha atingido metade da sua capacidade. Um saco excessivamente cheio reduz o desempenho do produto.

Para começar...

Extração de pó

- > Alinhe as linguetas (7a) com as ranhuras (9a) e depois, insira o adaptador de aspiração (7) na saída de extração do pó (9) até ao fundo (Fig. 12, passo 1).
- > Rode o adaptador de aspiração (7) para a direita para fixá-lo na posição (Fig. 12, passo 2).

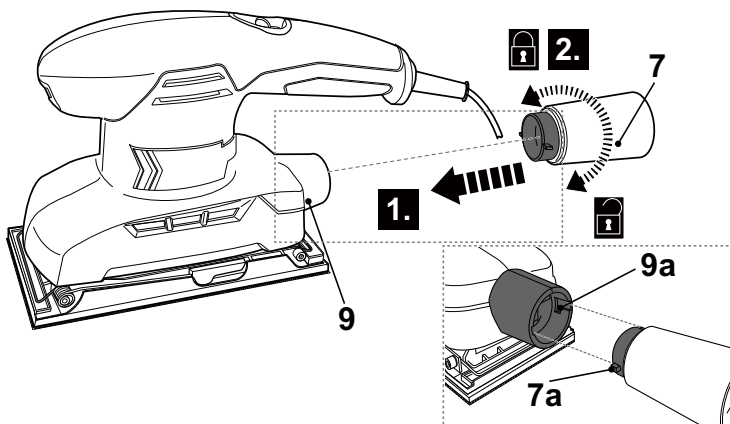


Fig. 12

- > Conecte um dispositivo de extração de pó, p. ex. um aspirador adequado no adaptador de aspiração (7) (Fig. 13).
- > Rode o adaptador de aspiração (7) para a esquerda e retire-o.

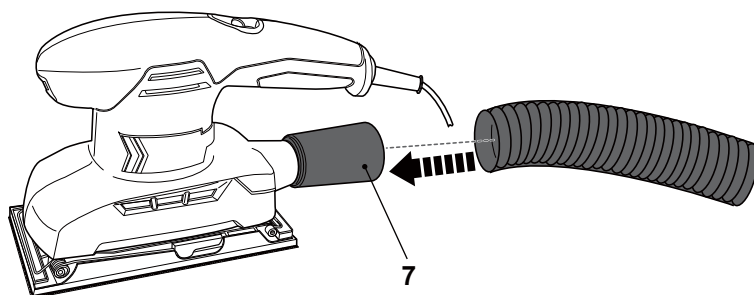
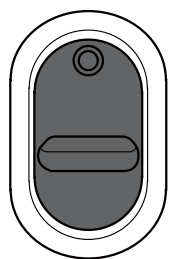


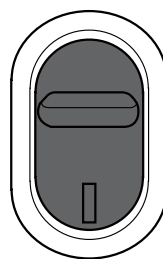
Fig. 13

Conexão à rede elétrica

- > Assegure-se que o interruptor de ligado/desligado (4) está em posição desligado (O).
- > Conecte a ficha a uma tomada adequada.
- > O produto está agora pronto para ser usado.



"O" - Off



"I" - On



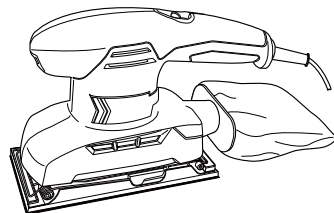
AVISO! Verifique a voltagem! Assegure-se sempre que a voltagem de rede é a mesma que a indicada na placa de características!



Com mais detalhe...

Funções do produto	28
Funcionamento	29
Limpeza e manutenção	31
Resolução de problemas	33
Reciclagem e Meio Ambiente	34
Garantia	35
Declaração UE de Conformidade	37

Com mais detalhe...



Utilização prevista

Esta ferramenta foi concebida para lixar os seguintes materiais: madeira, plástico, metal, massa e superfícies pintadas. Esta ferramenta não deve ser utilizada noutros materiais nem com materiais prejudiciais para a saúde. Esta ferramenta deve ser utilizada apenas para trabalhos a seco, sem água ou qualquer outro líquido de refrigeração.

Por razões de segurança, é imperativo ler todo o manual de instruções antes da primeira utilização e respeitar todas as instruções nele incluídas.

Seletor de velocidade



AVISO: Desligue sempre o produto e retire a ficha da tomada antes de realizar qualquer ajuste.



Limite a velocidade máxima com o seletor de velocidade (1).

- > Mova o seletor de velocidade (1) para a direita (desde a perspectiva do utilizador) para aumentar a velocidade máxima (Fig. 14). Uma velocidade rápida é adequada para lixar com uma folha de lixa de grão fino para obter um acabamento fino.
- > Mova o seletor de velocidade (1) para a esquerda (desde a perspectiva do utilizador) para diminuir a velocidade máxima (Fig. 15). Uma velocidade lenta é adequada para lixar com uma folha de lixa de grão grosso para eliminar pinturas e vernizes.

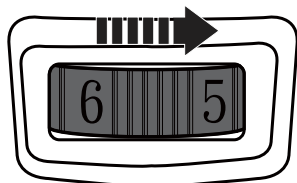


Fig. 14

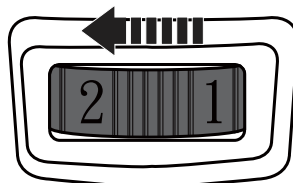


Fig. 15

Interruptor de ligado/desligado

- > Deslize o interruptor de ligado/desligado (4) para a frente (desde a perspectiva do utilizador) para ligar o produto (Fig. 16).
- > Deslize o interruptor de ligado/desligado (4) para trás (desde a perspectiva do utilizador) para desligar o produto (Fig. 17).

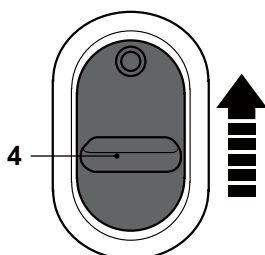
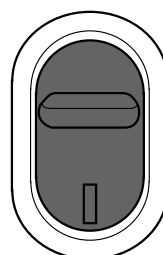


Fig. 16



"I" - On

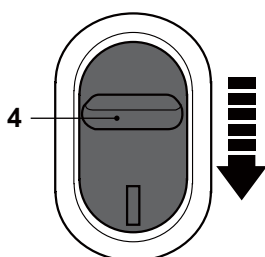
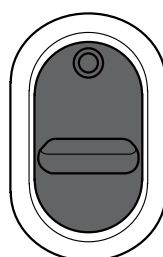


Fig. 17



"O" - Off

Funcionamento geral

- > Verifique, antes de cada utilização, que a ferramenta, o cabo de alimentação, a ficha e os acessórios não estão danificados. Não utilize a ferramenta se esta estiver danificada ou apresentar sinais de desgaste.
- > Verifique, novamente, que os acessórios e os consumíveis estão bem fixos.
- > Segure sempre a ferramenta pelas pegas. Mantenha as pegas secas para poder segurá-los com mais segurança.
- > Certifique-se que os orifícios de ventilação estão sempre limpos e desobstruídos. Se for necessário, limpe-os com uma escova suave. Os orifícios bloqueados podem provocar um sobreaquecimento e, por conseguinte, danos na ferramenta.
- > Desligue a ferramenta imediatamente, se estiver a ser incomodado pela passagem de outras pessoas na zona de trabalho enquanto utiliza a ferramenta. Deixe sempre a ferramenta parar completamente antes de pousá-la.
- > Não trabalhe em excesso. Faça pausas periódicas para assegurar-se de que pode concentrar-se no trabalho e ter um controlo total da ferramenta.

Com mais detalhe...

Lixação



AVISO! Há a formação de pó fino durante o funcionamento!



Alguns tipos de pó são altamente inflamáveis e explosivos! Não fume quando estiver a operar a ferramenta e mantenha-se afastado das fontes de calor e das labaredas.



Utilize sempre uma máscara anti-pó para proteger-se do risco associado ao pó fino.



- > Antes de iniciar o funcionamento, assegure-se que a superfície de trabalho está livre de obstáculos como pregos ou parafusos. Retire-os, se for necessário. Segure as peças pequenas para evitar que se movam debaixo da ferramenta.
- > Segure a ferramenta com uma mão na pega (5) e com a outra na superfície de aperto (2) (Fig. 18).
- > Ligue a ferramenta e espere que a mesma funcione à velocidade máxima antes de colocá-la na superfície de trabalho.

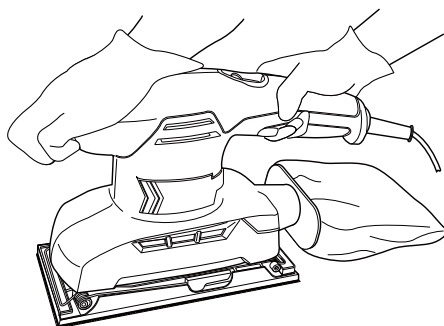


Fig. 18

- > Mova a ferramenta com um movimento de vai e vem a uma velocidade lenta e constante.
- > Aplique apenas a pressão necessária para manter o produto plano na superfície de trabalho. Uma pressão mais elevada não aumentará o desempenho do produto mas sim ao contrário e os resultados serão irregulares.
- > Mantenha o produto em constante movimento, não pare em nenhuma posição para evitar a criação de sulcos.
- > Levante o produto da superfície de trabalho antes de desligar o produto.

Após cada utilização

- > Desligue a ferramenta, retire a ficha da tomada e deixe-a arrefecer.
- > Examine, limpe e guarde a ferramenta tal como se indica a seguir.

As regras de ouro para a manutenção



AVISO: Desligue sempre a ferramenta, retire a ficha da tomada e deixe-a arrefecer antes de realizar qualquer procedimento de inspeção, manutenção ou limpeza.

- > Mantenha a ferramenta limpa. Limpe qualquer vestígio de sujidade depois de cada utilização e antes de guardar a ferramenta
- > Uma limpeza cuidada e regular garante uma utilização segura e prolonga a vida útil do produto.
- > Verifique, antes de cada utilização, se há acessórios desgastados ou danificados. Não utilize a ferramenta se esta tiver acessórios rotos ou desgastados.



AVISO: A manutenção e reparação devem ser efetuadas tal como se indica neste manual de instruções! Qualquer outro procedimento deve ser efetuado por um técnico qualificado.

Limpeza Geral

- > Limpe a ferramenta com um pano seco. Utilize uma escova para as zonas de difícil acesso.
- > Limpe especialmente os orifícios de ventilação (3) com um pano e uma escova depois de cada utilização.
- > Para a sujidade mais difícil, limpe com ar comprimido (máx. 3 bares).



NOTA: Não utilize substâncias químicas, alcalinas ou abrasivas, ou outro tipo de detergente ou desinfetante agressivo para limpar esta ferramenta, uma vez que pode danificar a superfície.

- > Verifique se há acessórios desgastados ou danificados. Substitua os acessórios desgastados quando for necessário ou contacte com um Serviço Técnico autorizado para reparar a ferramenta antes de utilizá-la novamente.

Manutenção

Antes e depois de cada utilização, verifique se há acessórios (ou dispositivos) desgastados ou danificados. Se for necessário, substitua-os por outros novos, tal como se indica neste manual de instruções. Respeite os requisitos técnicos.

Cabo de alimentação

Se o cabo de alimentação estiver danificado, este deve ser substituído por um cabo especialmente preparado disponível apenas no serviço pós venda.

Reparações

Esta ferramenta não contém nenhum acessório passível de ser reparado pelo utilizador. Contacte com um Serviço Técnico autorizado ou um profissional qualificado para que revise e repare a ferramenta.

Armazenamento

- > Desligue a ferramenta e retire a ficha da tomada.
- > Limpe o produto tal como foi indicado antes.
- > Guarde a ferramenta e os seus acessórios num local seco, bem ventilado, protegido da luz solar e de temperaturas frias extremas.
- > Guarde sempre a ferramenta num local fora do alcance das crianças. A temperatura ideal do local de armazenamento deve situar-se entre os 10°C e 30°C.
- > Recomenda-se que guarde a ferramenta na embalagem original ou tapá-la com um pano para protegê-la do pó.

Transporte

- > Desligue o produto e retire a ficha da tomada.
- > Coloque uma proteção para o transporte, se for necessário.
- > Transporte sempre o produto pela pega principal (5).
- > Proteja a ferramenta de qualquer impacto ou vibração forte que possa ocorrer durante o transporte em veículos.
- > Prenda a ferramenta para evitar que se deslize ou caia.



Resolução de problemas

As supostas avarias são frequentemente devidas a causas que o próprio utilizador pode resolvê-las.

Como tal, o utilizador deve revisar o produto usando esta secção. Em muitos casos o problema pode ser resolvido rapidamente.



AVISO! Realize apenas os passos descritos nestas instruções! Se não puder resolver o problema, contacte o serviço técnico ou em técnico qualificado para realizar qualquer procedimento adicional de inspeção, manutenção ou reparação.

Problema	Causa possível	Solução
1. A ferramenta não funciona	1.1 Não está ligada à corrente elétrica 1.2 O cabo de alimentação ou a ficha estão danificados 1.3 Outros problemas elétricos	1.1 Ligue a ferramenta à tomada 1.2 Peça a um técnico qualificado que a revise 1.3 Peça a um técnico qualificado que a revise
2. A ferramenta não alcança a potência máxima	2.1 O cabo de extensão não é o apropriado para o funcionamento desta ferramenta 2.2 A fonte de alimentação (p.ex.: gerador) tem uma tensão demasiado baixa 2.3 A ventilação da ferramenta está bloqueada	2.1 Utilize a extensão correta 2.2 Ligue a ferramenta a outra fonte de alimentação 2.3 Limpe os orifícios de ventilação
3. Resultado insatisfatório	3.1 A papel abrasiva está desgastada 3.2 A papel abrasiva não é a indicada para o material da peça de trabalho	3.1 Substitua-la por outra nova 3.2 Utilize a papel abrasiva correta

Com mais detalhe...



O produto vem numa embalagem que o protege durante o transporte. Não elimine a embalagem sem antes comprovar que o produto está completo e funciona correctamente. Posteriormente recicle a embalagem.

Símbolo REEE. Os resíduos de equipamentos eléctricos e electrónicos não devem ser eliminados com o lixo doméstico. Deposite-os no local adequado para esse efeito.

Para mais informações, Contacte com a autoridade local ou com o estabelecimento onde adquiriu o produto



Garantia

Empenhamo-nos especialmente na seleção cuidada de materiais de elevada qualidade e utilizamos técnicas de fabrico que nos permitem criar produtos que incorporam design e durabilidade. Este produto (MacAllister Lixadora orbital 1/3 200 W) tem uma garantia do fabricante de 2 anos contra defeitos de fabrico, a partir da data de compra (se comprado na loja) ou data de entrega (se comprado online), sem custo adicional para uso doméstico normal (não profissional ou comercial).

Para apresentar uma reclamação ao abrigo desta garantia, é necessário apresentar a prova de compra (tal como um recibo, uma fatura de compra ou outra prova admissível em conformidade com a lei em vigor). Mantenha o comprovativo de compra num lugar seguro. Para esta garantia se aplicar, o produto comprado tem de ser novo; não se aplica a produtos em segunda mão ou a produtos de exibição. Salvo disposição em contrário na lei em vigor, a garantia de qualquer produto de substituição expira no final do período da garantia do produto original.

Esta garantia cobre defeitos e falhas de produto, desde que o produto tenha sido utilizado para o fim a que se destina e tenha sido sujeito à instalação, limpeza, manutenção e a cuidados de acordo com as informações contidas nestes termos e condições, no manual do utilizador e na prática padrão, desde que a mesma não contrarie o manual de utilizador.

Esta garantia não cobre defeitos e danos causados pelo desgaste normal, nem danos que possam resultar de utilização indevida, instalação ou montagem incorreta, negligência, acidentes, utilizações indevidas ou modificações do produto. Salvo disposição em contrário na lei em vigor, esta garantia não abrange, em caso algum, custos auxiliares (expedição, deslocação, custos de desinstalação e reinstalação, mão-de-obra, etc), ou danos diretos e indiretos.

Esta garantia não cobre defeitos causados ou como resultado de:


- Uso e desgaste normal
- Negligência, uso incorreto ou excessivo
- Tentativas de reparação efetuadas por pessoas que não sejam um agente autorizado
- Danos estéticos
- Danos causados por objetos ou substâncias estranhas ou acidentes.
- Danos acidentais ou modificação
- Incumprimento das diretrizes do fabricante
- Perda dos bens

Se o produto apresentar algum defeito, iremos, dentro de um prazo razoável, reparar-lo ou substituir-lo.

Os direitos no âmbito desta garantia têm força executiva no país onde adquiriu este produto. As questões relativas à garantia devem ser esclarecidas na loja onde adquiriu o produto. A garantia complementa e não afeta os seus direitos legais.

Se adquiriu este produto em Portugal - o distribuidor é responsável por quaisquer defeitos de conformidade do produto de acordo com os termos da lei relativa a garantias (Decreto-Lei N.º 67/2003), aditada pelo Decreto-Lei N.º 84/2008.

Com mais detalhe...

 (EN) EU DECLARATION OF CONFORMITY (FR) DÉCLARATION UE DE CONFORMITÉ (PL) DEKLARACJA ZGODNOŚCI UE (RO) DECLARAȚIA DE CONFORMITATE UE (ES) DECLARACIÓN UE DE CONFORMIDAD (PT) DECLARAÇÃO DE CONFORMIDADE UE		
Product/ Produit/ Produkt/Produsul/Producto/Produto		
<ul style="list-style-type: none"> • 200W 1/3 Sheet Sander/Ponceuse 1/3 de feuille 200 W/Szlifierka oscylacyjna 1/3 200 W Mașină de șlefuit 1/3 200W/Lijadora orbital de 1/3 200W/Lixadora orbital 1/3 200 W • MSSS200 • SN: 000001-999999 		
Name and address of the manufacturer or his authorised representative: Nom et adresse du fabricant ou de son mandataire: Nazwa i adres producenta lub jego upoważnionego przedstawiciela: Denumirea și adresa producătorului sau a reprezentantului său autorizat: Nombre y dirección del fabricante o de su representante autorizado: Nome e endereço do fabricante ou do respetivo mandatário:		
Kingfisher International Products B.V., Rapenburgerstraat 175E, 1011 VM Amsterdam, The Netherlands		
This declaration of conformity is issued under the sole responsibility of the manufacturer. La présente déclaration de conformité est établie sous la seule responsabilité du fabricant. Niniejsza deklaracja zgodności wydana zostaje na wyłączną odpowiedzialność producenta. Prezenta declarație de conformitate este emisă pe răspunderea exclusivă a producătorului. La presente declaración de conformidad se expide bajo la exclusiva responsabilidad del fabricante. A presente declaração de conformidade é emitida sob a exclusiva responsabilidade do fabricante.		
Object of the declaration/Objet de la déclaration/Przedmiot deklaracji/Obiectul declarației/Objeto de la declaración/Objeto da declaração		
Product/Produit/Produkt/Produsul/Producto/Produto	Model/Modèle/Model/Modelul/Modelo/Modelo	EAN
200W 1/3 Sheet Sander Ponceuse 1/3 de feuille 200 W Szlifierka oscylacyjna 1/3 200 W Mașină de șlefuit 1/3 200W Lijadora orbital de 1/3 200W Lixadora orbital 1/3 200 W	MSSS200	3663602628170 (UK) 3663602628187 (EU)
The object of the declaration described above is in conformity with the relevant Union harmonisation legislation: L'objet de la déclaration décrit ci-dessus est conforme à la législation d'harmonisation de l'Union applicable: Wymieniony powyżej przedmiot niniejszej deklaracji jest zgodny z odpowiednimi wymaganiami unijnego prawodawstwa harmonizacyjnego: Obiectul declarației descris mai sus este în conformitate cu legislația relevantă de armonizare a Uniunii: El objeto de la declaración descrita anteriormente es conforme con la legislación de armonización pertinente de la Unión: O objeto da declaração acima descrito está em conformidade com a legislação de harmonização da União aplicável:		

2006/42/EC as amended Machinery Directive
 2014/30/EU as amended Directive Electromagnetic compatibility
 2011/65/EU as amended Directive Restriction of the use of certain hazardous substances in electrical and electronic equipment

Directive 2006/42/CE relative aux machines
 2014/30 / UE telle que modifiée Directive Compatibilité électromagnétique
 Directive 2011/65/UE relative à la limitation de l'utilisation de certaines substances dangereuses dans les équipements électriques et électroniques

2006/42/WE w zmiennej dyrektywie maszynowej
 2014/30 / UE ze zmianami Dyrektywa Kompatybilność elektromagnetyczna
 2011/65 / UE ze zmianami Dyrektywa Ograniczenie stosowania niektórych niebezpiecznych substancji w sprzęcie elektrycznym i elektronicznym

2006/42/CE, astfel a fost modificată Directiva privind echipamentele
 2014/30/UE, astfel a fost modificată Directiva privind compatibilitatea electromagnetică
 2011/65/UE, astfel a fost modificată Directiva privind limitarea utilizării anumitor substanțe periculoase în echipamentele electrice și electronice

Directiva sobre maquinaria modificada 2006/42/CE
 2014/30/UE modificada Directiva Compatibilidad electromagnética
 2011/65/UE modificada Directiva Restricción del uso de determinadas sustancias peligrosas en equipos eléctricos y electrónicos

2006/42/CE como diretiva de máquinas alteradas
 2014/30/UE como alteração da compatibilidade eletromagnética
 2011/65/UE como restrição diretiva alterada da utilização de certas substâncias perigosas em equipamentos elétricos e eletrônicos

References to the relevant harmonised standards used or references to the other technical specifications in relation to which conformity is declared:

Références des normes harmonisées pertinentes appliquées, y compris la date de celles-ci, ou des autres spécifications techniques, y compris la date de celles-ci, par rapport auxquelles la conformité est déclarée:
 Odwołania do odnośnych norm zharmonizowanych, które zastosowano, wraz z datą normy, lub do innych specyfikacji technicznych, wraz z datą specyfikacji, w odniesieniu do których deklarowana jest zgodność:

Trimiteri la standardele armonizate relevante folosite, inclusiv data standardului, sau trimiteri la celelalte specificații tehnice, inclusiv data specificațiilor, în legătură cu care se declară conformitatea:

Referencias a las normas armonizadas pertinentes utilizadas, incluidas las fechas de las normas, o referencias a las otras especificaciones técnicas, incluidas las fechas de las especificaciones, respecto a las cuales se declara la conformidad:

Referências às normas harmonizadas aplicáveis utilizadas, incluindo a data da norma, ou às outras especificações técnicas, incluindo a data da especificação, em relação às quais é declarada a conformidade:

EN 62841-1:2015
 EN 62841-2-4:2014
 EN 55014-1:2017+A11:2020
 EN 55014-2:2015
 EN IEC 61000-3-2:2019
 EN 61000-3-3:2013+A1:2019

Authorised signatory and technical file holder/signataire et responsable de la documentation technique
 autorisé/ podmiot uprawniony do wystawienia i adres prezechowywania dokumentacji technicznej/semnatar
 autorizat și deținător al dosarului tehnic/firmante autorizado y titular del expediente tecnico/ signatário
 autorizado e detentor da ficha técnica

Kingfisher International Products B.V.,
 Rapenburgerstraat 175E, 1011 VM Amsterdam, The Netherlands



David Awe
 Group Quality Director

20/08/2021



**Manufacturer, Fabricant, Producent,
Producător, Fabricante:**

Kingfisher International Products B.V.
Rapenburgerstraat 175E, 1011 VM, Amsterdam
The Netherlands



www.bricodepot.pt

Para consultar manuais de instruções online, visite
www.kingfisher.com/products
