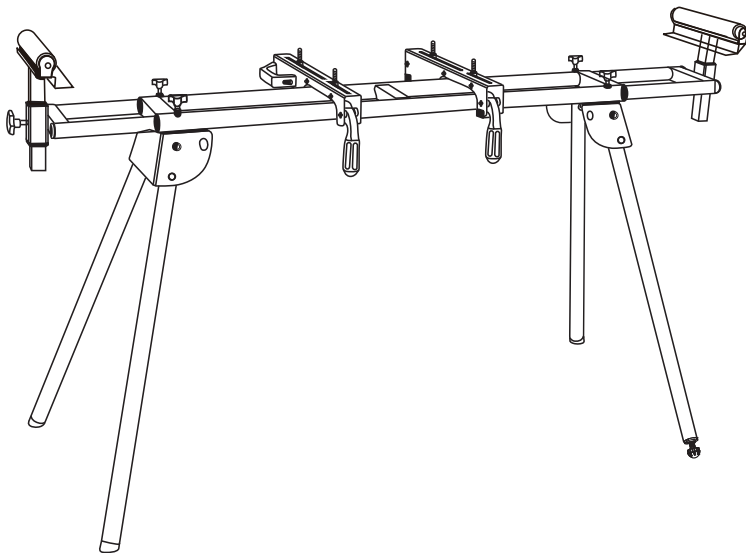


MAC ALLISTER

Suporte Para Serras De Meia-esquadria



Instruções originais_MNL_MMST150_PT_V01_200807

MMST150

Código EAN: 3663602628231

AVISO: Leia o manual de instruções antes de começar a utilizar o suporte para serras de meia-esquadria



BX220IM

Garantia

A MacAllister toma especial cuidado em selecionar materiais de alta qualidade e usar técnicas de fabricação que permita criar uma gama de produtos que incorporem design e durabilidade. É por isso que podemos oferecer dois anos de garantia contra defeitos de fabricação em todas as nossas ferramentas elétricas MacAllister.

Esta ferramenta elétrica tem um período de garantia de dois anos a partir da data de compra, se foi comprada na loja, foi entregue ou foi comprada on-line para uso doméstico normal (não para uso profissional ou comercial). Para que a garantia seja válida é necessário a apresentação do comprovante de compra (recibo/fatura). Por favor, guarde o comprovante de compra num lugar seguro.

A garantia cobre as falhas e o mau funcionamento da ferramenta elétrica MacAllister desde que esta seja usada no contexto para o qual se destina e sujeita a uma instalação, limpeza, cuidado e manutenção conforme as práticas normais e à informação contida acima e no manual de instruções.

Esta garantia não cobre defeitos causados ou como resultado de:

- Uso e desgaste normal
- Negligência, uso incorreto ou excessivo
- Tentativas de reparação efetuadas por pessoas que não sejam um agente autorizado
- Danos estéticos
- Danos causados por objetos ou substâncias estranhas ou acidentes.
- Danos acidentais ou modificação
- Incumprimento das diretrizes do fabricante
- Perda dos bens

Esta garantia é limitada a peças reconhecidas como defeituosas. Não cobre, em nenhum caso, os custos complementares (deslocamento, mão-de-obra) ou danos diretos e indiretos.

Se a ferramenta elétrica MacAllister apresentar defeitos durante o período de garantia, nos reservamos ao direito, a nosso critério, de substituir o produto por um produto novo de qualidade e funcionalidade equivalente ou de proceder ao seu reembolso.

Esta garantia aplica-se apenas no país de compra ou entrega e não é transferível para outro país. Esta garantia não é transferível para qualquer outra pessoa ou produto. A legislação local relevante será aplicada a esta garantia.

Qualquer questão relacionada com esta garantia deve ser dirigida a uma das lojas do distribuidor onde comprou a ferramenta elétrica MacAllister.

Ista garantia é adicional e não afeta o seus direitos legais. O distribuidor é responsável por quaisquer falhas na conformidade do Suporte Para Serras De Meia-esquadria, de acordo com os termos do direito à garantia (Decreto-lei nº 67/2003), alterado pelo Decreto-lei nº 84/2008.

PONTOS DE SEGURANÇA ADICIONAIS PARA O SEU SUPORTE DE SERRA DE MEIA-ESQUADRIA

Uma utilização segura deste acessório requer a leitura e compreensão deste manual de instruções e do manual de instruções da serra de meia-esquadria.

- a) Este dispositivo não deve ser utilizado quer por pessoas (crianças incluídas) com capacidades físicas, sensoriais e mentais reduzidas, quer por pessoas com falta de experiência ou conhecimento, exceto se forem supervisionadas e instruídas relativamente ao uso da ferramenta. As crianças devem ser vigiadas para garantir que não brincam com o produto.
- b) Familiarize-se com o seu acessório. Leia o manual do utilizador com cuidado. Conheça em que circunstâncias e se pode usar este acessório e as suas limitações, bem como os seus riscos potenciais específicos.
- c) Não conecte o produto a uma fonte de alimentação sem que a montagem esteja completa.
- d) No caso de faltar alguma peça estar, não utilize a ferramenta até que a mesma tenha sido repostada.
- e) Este suporte está indicado para ser usado com serras de meia-esquadria e com serras de meia-esquadria deslizantes com um diâmetro de disco que serra não superior a 374 mm.
- f) O peso máximo da serra de meia-esquadria e a peça de trabalho não devem, no seu conjunto, exceder os 150 kg.
- g) Não modifique nem use este suporte com qualquer outra finalidade para o qual não está indicado.
- h) Comprove sempre que a serra de meia-esquadria está montada de forma segura e estável antes de a conectar.
- i) Este suporte está indicado para ser usado numa superfície plana e estável. Não use o produto numa superfície irregular ou instável. Comprove que tem espaço suficiente para manusear e suportar a peça de trabalho adequadamente.
- j) Siga as instruções de montagem da ferramenta cuidadosamente e comprove que a ferramenta está bem fixa.
- k) Para reduzir o risco de lesões provocadas pelo movimento ou queda do suporte da serra de meia-esquadria, comprove sempre que todos os pernos e porcas de montagem estão bem apertados antes de mover ou usar a ferramenta.

- l) Não levante nenhuma parte da serra de meia-esquadria que esteja unida ao suporte.
- m) Não se sente, suba nem permaneça de pé neste suporte.
- n) Não use nenhum acessório não recomendado pelo fabricante para esta ferramenta. O uso de acessórios não recomendados pode resultar em lesões pessoais graves.
- o) Ao realizar a manutenção, use apenas peças de substituição idênticas. O uso de qualquer outra peça pode provocar um acidente ou danos no produto.
- p) Não permita, em nenhum momento, o contacto de líquido de travões, gasolina, produtos à base de petróleo ou óleos penetrantes com as peças de plástico. Os produtos químicos podem danificar, debilitar ou destruir o plástico, podendo ocasionar lesões pessoais graves.
- q) Guarde estas instruções. Consulte-as com frequência e use-as para instruir outras pessoas que eventualmente possam usar este acessório. Se emprestar este acessório a alguém, empreste-lhe também estas instruções para evitar uma utilização incorreta do produto e possíveis lesões.
- r) Antes de mover o suporte da serra de meia-esquadria, retire todas as peças de trabalho, desconecte a ferramenta da fonte de alimentação e bloqueie a lâmina de serra de meia-esquadria na sua posição mais baixa.

SÍMBOLOS



Para reduzir o risco de lesões, leia o manual de instruções.



Aviso



Utilize proteção auditiva



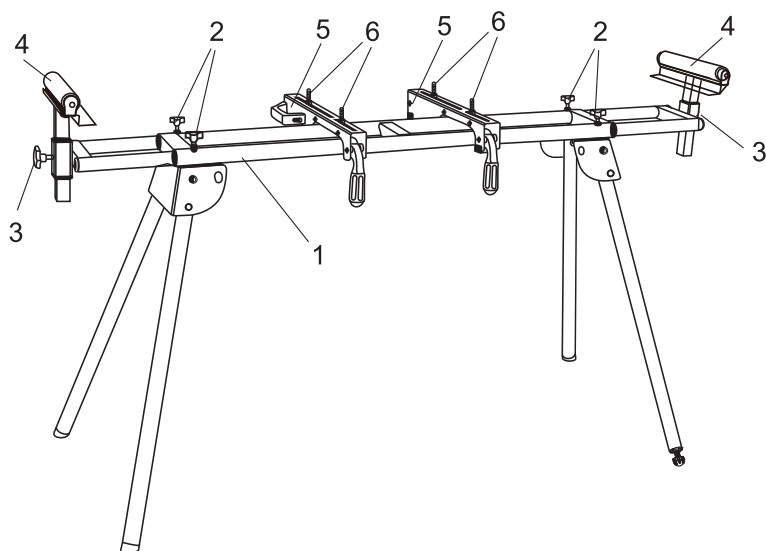
Utilize proteção ocular



Utilize uma máscara anti-pó.

MMST150 Designação da ferramenta (**M** - MAC, **MST** - Suporte Para Serras De Meia-esquadria, **150** - Capacidade kg)

LISTA DE COMPONENTES



1. SUPORTE

2. MANÍPULO DE AJUSTE DA ASA EXTENSÍVEL

3. MANÍPULO DE AJUSTE DA ALTURA

4. SUPORTE DE MONTAGEM DA PEÇA DE TRABALHO

5. APOIO DE MONTAGEM

6. PERNO, PORCA E ARRUELA M6

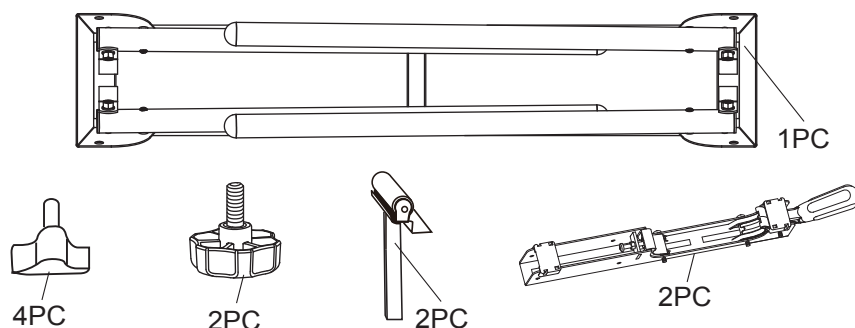
* Nem todos os acessórios são indicados no produto.

DADOS TÉCNICOS

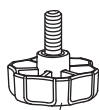
Dimensões (1160-1980) x 620 x (890-1000) mm.

Peso	13.5kg
Altura	825mm+/-10mm
Comprimento	1160-1980 mm+/-20mm
Carga máxima	150kg
Tamanho de montagem máximo	< 374mm

ACESSÓRIOS



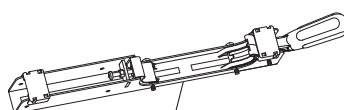
4PC



2PC



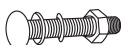
2PC



2PC



4 sets
(M6 x 60MM)



4 sets
(M6X43MM)



4 sets
(M6X27MM)

Você precisará de (não fornecido)

Chave de parafusos Phillips – PH2

1

Chave inglesa – 10mm

1

Recomendamos que compre sempre os seus acessórios no mesmo estabelecimento onde adquiriu este produto. Use acessórios de boa qualidade de uma marca reconhecida. Escolha o tipo de acessório em função do trabalho a realizar. Consulte a embalagem dos acessórios para mais informação. Os funcionários do estabelecimento também lhe podem ajudar e aconselhar-lhe.

INSTRUÇÕES DE UTILIZAÇÃO



NOTA: Antes de começar a usar a ferramenta, leia as instruções deste manual atentamente.

Preparação do suporte

1. Coloque o suporte no chão com a superfície do mesmo virada para baixo e as pernas para cima. Pressione a cavilha de bloqueio da perna e vire a perna para cima até que a clavilha de bloqueio encaixe na sua posição. (Ver Fig. 1)

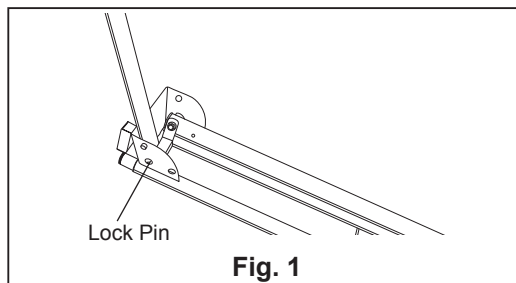


Fig. 1

2. Repita os mesmos passos com restantes pernas e, depois, levante e coloque o suporte de pé sobre as quatro pernas.

AVISO: Comprove que o suporte está estável e que todas as cavilhas estão bem encaixadas.

Para instalar o suporte da peça de trabalho

1. Deslize o carril do suporte da peça de trabalho (4) pela parte superior do encaixe de montagem do suporte da peça de trabalho.
2. Coloque o manipulador de ajuste da altura (3) no orifício pequeno ao lado do encaixe de montagem do suporte da peça de trabalho e aperte-o para fixá-lo. (Ver Fig. 2)

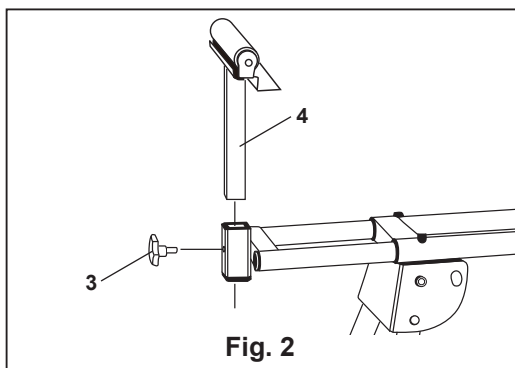


Fig. 2

Colocar a serra de meia-esquadria no suporte para serras de meia-esquadria

1. Desconecte a serra de meia-esquadria da fonte de alimentação e bloqueie o braço da serra na sua posição mais baixa. Coloque um apoio de montagem por debaixo da serra de meia-esquadria, alinhando os orifícios da base da serra de meia-esquadria com a ranhura na parte superior do apoio.
2. Coloque o perno através dos orifícios no apoio e no suporte da serra.
3. Fixe o perno com uma arruela plana. Aperte a arruela e a porca; repita os mesmos passos com os restantes pernos. (Ver Fig. 3)

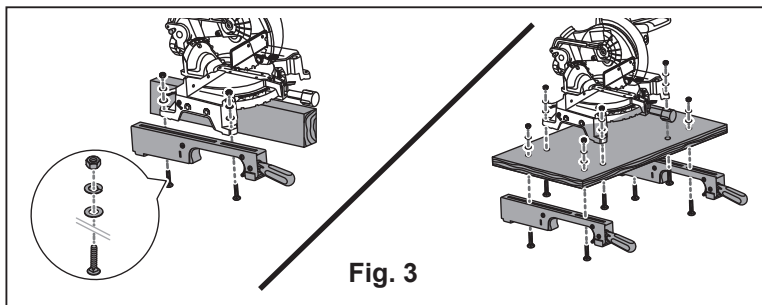


Fig. 3

AVISO: Após comprovar que os dois apoios de montagem estão paralelos, aperte as quatro porcas para fixá-las nessa posição.

Selecione o comprimento correto dos pernos para a sua serra de meia-esquadria. Os pernos fornecidos com este suporte têm um comprimento de 60/43/27 mm.

Montagem da serra de meia-esquadria no suporte

Use as pegas localizadas na parte traseira dos suportes de montagem para ajudar-lhe a colocar ou a retirar a serra e os encaixes do suporte.

1. Levante a serra e os dois apoios de montagem de forma a permitir uma ligeira inclinação da ferramenta em direção ao seu corpo. Enquanto estiver inclinada, coloque a parte frontal dos apoios de montagem no carril frontal do suporte. Desça os apoios de montagem para permitir que a parte traseira dos destes encaixem completamente sobre o carril traseiro. (Ver Fig. 4)

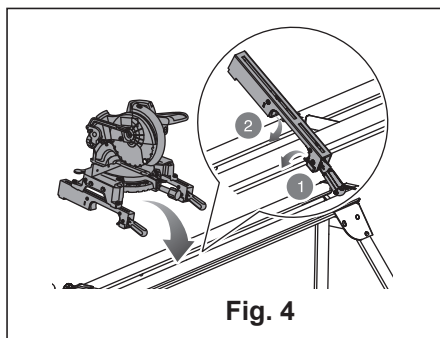


Fig. 4

4. Bloquee os apoios de montagem nessa posição colocando as alavancas de bloqueio para baixo. (Ver Fig. 5)

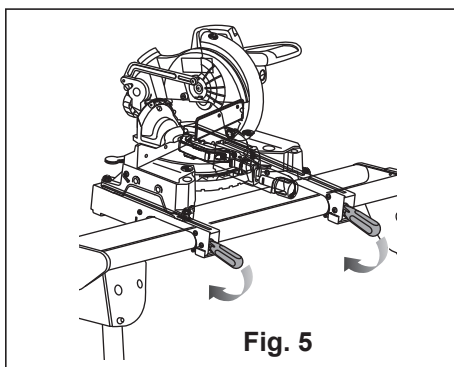


Fig. 5

AVISO: Continue a segurar a unidade dos apoios de montagem com uma mão até que as duas alavancas estejam firmemente bloqueadas.

1. Verifique a posição e ajuste-as, se necessário, para comprovar que o peso da serra de meia-esquadria está uniformemente repartido entres os carris.
2. Comprove que a serra de meia-esquadria está bem colocada e fixa nessa posição; a seguir, aperte firmemente as quatro porcas que fixam a serra aos apoios de montagem.

Para deslocar o conjunto do suporte da serra

Coloque as alavancas de bloqueio para cima para desbloquear a serra e os apoios de montagem.

Agarre as pegas situadas em cada lado da unidade e desacople o suporte do carril traseiro levantando as pegas.

Com o conjunto ligeiramente inclinado para si, levante a parte frontal do conjunto se pretender desacoplá-lo do carril frontal do suporte. (Ver Fig. 6)

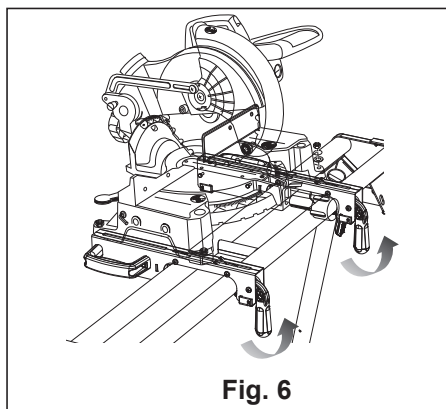


Fig. 6

Utilização dos carris de extensão

Utilize os carris de extensão para trabalhar com peças de trabalho mais compridas. Desaperte o manípulo de ajuste da extensão (2). Estenda o carril até à posição desejada e, depois, aperte o manípulo de ajuste da extensão. (Ver Fig. 7)

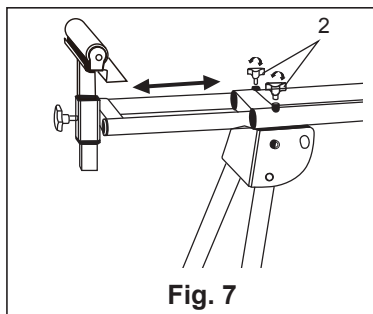


Fig. 7

Manutenção geral

Evite o uso de dissolventes quando limpe peças de plástico.

A maioria dos plásticos são suscetíveis de serem danificados por vários tipos de dissolventes comerciais e podem danificar-se pelo seu uso. Utilize um pano limpo para eliminar a sujidade, o pó, óleo, massa lubrificante, etc.

Após a utilização

Desligue o produto, desconete-o da tomada e deixe que arrefeça.

Revise, limpe e guarde o produto como descrito a seguir.

Regras de ouro para a sua limpeza e manutenção

Mantenha o produto limpo. Retire os resíduos de sujidade após cada utilização e antes de guardá-lo.

Uma limpeza regular e adequada garante uma utilização segura e prolonga a vida útil do produto.

Verifique, antes de cada utilização, se há acessórios desgastados ou danificados.

Não utilize a máquina se encontrar alguma peça danificada ou desgastada.

Limpeza geral

Limpe o produto com um pano seco. Utilize uma escova para as zonas de difícil acesso.

Limpe especialmente os orifícios de ventilação com um pano e uma escova depois de cada utilização.

Elimine a sujidade mais resistente com ar de alta pressão (máx. 3 bares).

Verifique se há acessórios desgastados ou danificados. Repare os danos tal como se descreve neste manual de instruções ou contacte com um serviço técnico autorizado para que repare o produto antes de voltar a utilizá-lo.

AVISO: Não utilize substâncias químicas, alcalinas ou abrasivas, ou qualquer outro tipo de detergente ou desinfetante agressivo para limpar esta produto, uma vez que pode danificar a superfície.

Reparação

Este produto não contém nenhum acessório passível de ser reparado pelo utilizador. Contacte com um serviço técnico autorizado ou com um técnico qualificado para que o revise e repare.

Armazenamento

1. Desligue o produto e desconecte-o da fonte de alimentação.
2. Limpe o produto tal como foi indicado anteriormente.
3. Guarde o produto e os seus acessórios num local seco e protegido de temperaturas frias extremas.
4. Guarde sempre o produto num local fora do alcance das crianças. A temperatura ideal do local de armazenamento deve situar-se entre os 10°C e 30°C.
5. Recomenda-se usar a embalagem original para guardar o produto ou cobri-lo com um pano ou manta adequada para protegê-lo do pó.

Transporte

1. Desligue o produto e desconecte-o da fonte de alimentação antes de proceder ao seu transporte.
2. Coloque uma proteção para o transporte, se for necessário.
3. Transporte sempre o produto pela sua pega.
4. Proteja o produto de qualquer impacto ou vibração forte que possa ocorrer durante o transporte em veículos.
5. Prenda a ferramenta para evitar que se deslize ou caia.

Ajuste dos apoios de montagem (se aplicável)

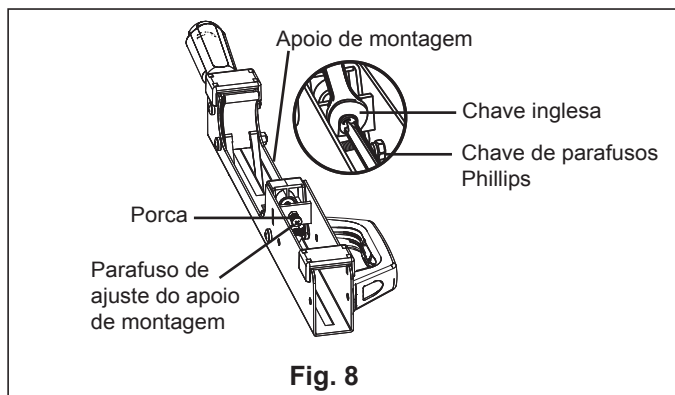
Use uma chave inglesa para desapertar a porca ligeiramente.

Gire o parafuso com uma chave de parafusos Phillips. Gire para a direita se for necessário apertar os apoios de montagem ou para a esquerda se for necessário desapertar.

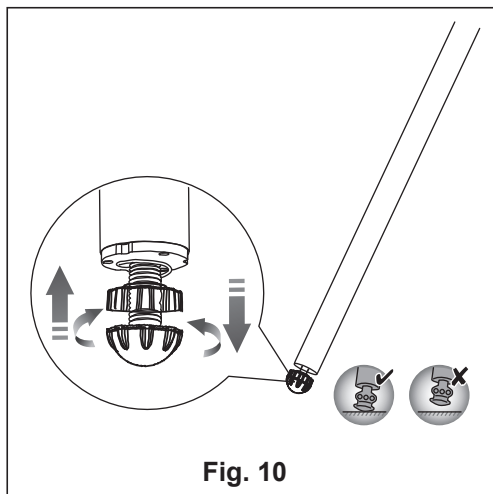
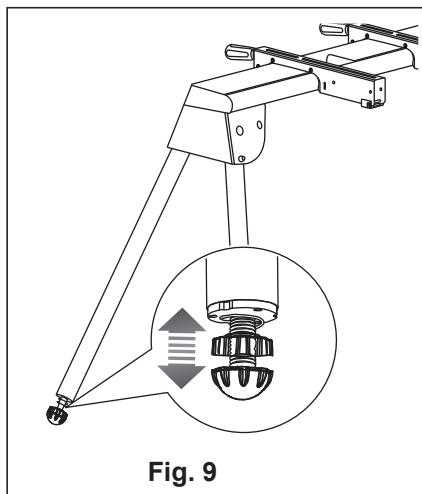
Coloque os apoios de montagem no suporte da serra de meia-esquadria e desça a alavanca de bloqueio para comprovar o ajuste.

Quando estiver na posição correta, aperte a porca com a chave inglesa.

Repita os mesmos passos para o segundo apoio de montagem. (Ver Fig. 8)



Use o manípulo de ajuste da altura das pernas no caso de trabalhar numa superfície de trabalho irregular.





**Manufacturer, Fabricant, Producent,
Producător, Fabricante:**

UK Manufacturer:
Kingfisher International Products Limited
3 Sheldon Square
London
W2 6PX
United Kingdom

EU Manufacturer:
Kingfisher International Products B.V.
Rapenburgerstraat 175E 1011 VM Amsterdam
The Netherlands

PT www.bricodepot.pt

**Para consultar manuais de instruções
online, visite www.kingfisher.com/products**
