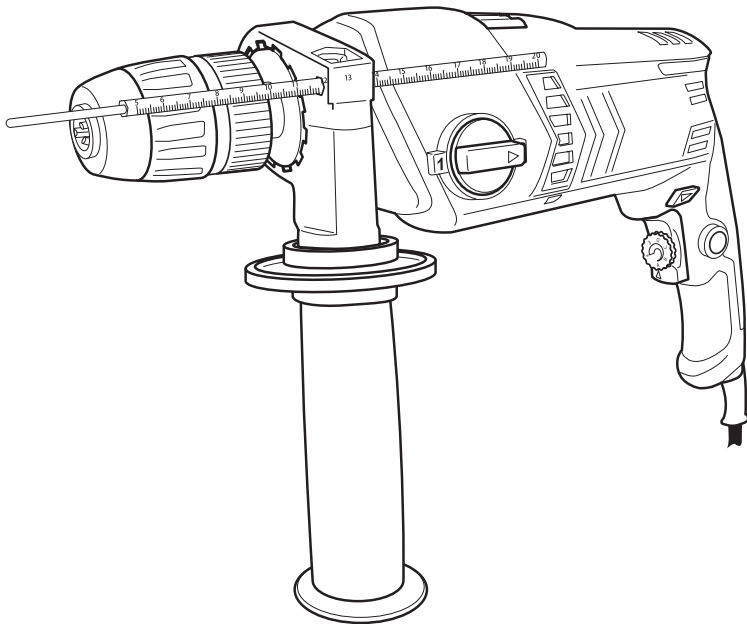




Berbequim de percussão 750 W



MSHD750-2

Código EAN: 3663602628323

AVISO: Leia o manual de instruções antes de começar a utilizar o produto



BX220IM

Para começar...

Estas instruções são importantes para a sua segurança. Antes de começar a usar o produto, leia o manual de instruções atentamente e guarde-o para futura referência.



Introdução...

02

Informação de segurança

03

O seu produto

11

Antes de começar

13



Informação detalhada...

16

Funções do produto

17

Funcionamento

22

Limpeza e manutenção

24

Resolução de problemas

26

Reciclagem e Meio Ambiente

27

Garantia

28

Declaração UE de conformidade

29

Avisos de segurança

Avisos de segurança gerais para as ferramentas eléctricas



AVISO Leia todos os avisos de segurança e todas as instruções.

Não respeitar os avisos e instruções poderá resultar num choque eléctrico, num incêndio e/ou em ferimentos sérios.

Conserve todos os avisos e todas as instruções para uma consulta posterior. O termo “ferramenta” nos avisos refere-se à sua ferramenta eléctrica alimentada pela rede (com cabo de alimentação) ou à sua ferramenta funcionando a baterias (sem cabo de alimentação).

Segurança da zona de trabalho

- > **Manter a área de trabalho limpa e bem iluminada.** As zonas desarrumadas ou escuras são propícias a acidentes.
- > **Não fazer funcionar as ferramentas eléctricas em atmosferas explosivas, por exemplo na presença de líquidos inflamáveis, de gás ou de poeiras.** As ferramentas eléctricas produzem faíscas que poderão inflamar as poeiras ou os vapores.
- > **Manter as crianças e as pessoas presentes afastadas durante a utilização da ferramenta.** As distrações podem originar a perda de controlo da ferramenta.

Segurança eléctrica

- > **As fichas de alimentação da ferramenta eléctrica devem ser adaptadas à tomada. Nunca modificar a ficha de qualquer forma que seja. Não utilizar adaptadores com as ferramentas com conexão à terra.** As fichas não modificadas e as tomadas adaptadas reduzem os riscos de choque eléctrico.
- > **Evitar todo o contacto do corpo com superfícies conectadas à terra tal como as tubagens, os radiadores, os fogões e os refrigeradores.** Existe um risco acrescido de choque eléctrico se o seu corpo estiver conectado à terra.
- > **Não expor as ferramentas à chuva ou a condições de humidade.** A penetração de água no interior de uma ferramenta aumentará o risco de choque eléctrico.
- > **Não maltratar o cabo. Nunca utilize o cabo para transportar, puxar ou remover a ficha da tomada. Manter o cabo desviado de calor, de óleo, de arestas afiadas ou de peças em movimento.** Os cabos danificados ou emaranhados aumentam o risco de choque eléctrico.
- > **Quando se utiliza uma ferramenta no exterior, utilizar um cabo prolongador adequado à utilização no exterior.** A utilização de um cabo adaptado à utilização no exterior reduz o risco de choque eléctrico.

- > **Se funcionar com uma ferramenta num local húmido é inevitável, utilizar uma alimentação protegida por um dispositivo de corrente diferencial residual (RCD).** A utilização de um RCD reduz o risco de choque elétrico.

Segurança das pessoas

- > **Permanecer atento, veja o que está a fazer e use o senso comum quando utiliza uma ferramenta. Não utilize uma ferramenta quando está fatigado ou sob a influência de drogas, álcool ou medicamentos.** Um momento de distração durante a utilização de uma ferramenta poderá originar ferimentos pessoais graves.
- > **Use equipamento de segurança. Use sempre uma proteção para os olhos.** Os equipamentos de segurança tais como as máscaras contra a poeiras, os sapatos de segurança antiderrapantes, os capacetes ou as proteções acústicas utilizadas para as condições apropriadas reduziram os ferimentos pessoais.
- > **Evitar qualquer arranque intempestivo. Assegurar-se que o interruptor está na posição de desligado antes de conectar a ferramenta à alimentação e/ou ao bloco de baterias, de levantar ou transportar.** Transportar as ferramentas com o dedo no interruptor ou alimentar as ferramentas cujo interruptor está na posição de ligado é fonte de acidentes.
- > **Remover qualquer chave de regulação antes de colocar a ferramenta em funcionamento.** Uma chave deixada fixa sobre uma parte rotativa da ferramenta poderá dar origem a ferimentos pessoais.
- > **Não se exceda. Mantenha uma posição e um equilíbrio adaptado a todo o momento.** Isso permite um melhor controlo da ferramenta em situações imprevistas.
- > **Vista-se de forma apropriada. Não utilize roupas largas ou bijutaria. Mantenha o seu cabelo, as suas roupas e as luvas longe de partes móveis.** As roupas largas, as bijutarias ou os cabelos longos podem ser presos nas partes em movimento.
- > **Se são fornecidos dispositivos para a conexão de equipamentos para extração e recuperação das poeiras, assegurar-se que eles são conectados e corretamente utilizados.** A utilização de exaustores de poeira pode reduzir os riscos devidos à poeira.

Utilização e cuidados com a ferramenta.

- > **Não forçar a ferramenta. Utilizar a ferramenta adaptada à sua aplicação.** A ferramenta correta realizará um melhor trabalho e de maneira mais segura para o regime para a qual ela foi construída.
- > **Não utilizar a ferramenta se o interruptor não permitir passar do estado de ligado ao de desligado e vice-versa.** Qualquer ferramenta que não possa ser comandada pelo interruptor é perigosa e deve ser reparada.

- > **Desconectar a ficha da fonte de alimentação de corrente e/ou do bloco de baterias da ferramenta antes de qualquer regulação, mudança de acessórios ou antes de guardar a ferramenta.** Tais medidas de segurança preventivas reduzem o risco de arranque acidental da ferramenta.
- > **Conservar as ferramentas fora do alcance das crianças e não permitir às pessoas que não conheçam a ferramenta ou estas instruções de funcionamento que utilizem a ferramenta.** As ferramentas são perigosas nas mãos de pessoas inexperientes.
- > **Garantir a manutenção da ferramenta. Verificar que não existem maus alinhamentos ou bloqueio das partes móveis, e de peças partidas ou qualquer outra condição que possa afetar o funcionamento da ferramenta. Em caso de estragos, efetuar a reparação antes de a utilizar.** Numerosos acidentes são devidos a ferramentas mal conservadas.
- > **Manter as ferramentas de corte afiadas e limpas.** As ferramentas destinadas a cortar corretamente mantidas com as peças cortantes afiadas são menos susceptíveis de bloquear e são mais fáceis de controlar.
- > **Utilize a ferramenta, os acessórios e as lâminas etc., conforme com as instruções, tendo em conta as condições de trabalho e o trabalho a realizar.** A utilização da ferramenta para operações diferentes das previstas pode dar origem a situações perigosas.

Assistência

- > **Efetuar a assistência da ferramenta por um reparador qualificado utilizando unicamente peças de substituição idênticas.** Isso garantirá que a segurança da ferramenta é mantida.

Avisos de segurança para berbequins de percussão

- > **Use protetores auriculares com os berbequins de percussão.** A exposição ao ruído pode provocar uma perda de audição.
- > **Utilize a pega auxiliar incluída na ferramenta.** A perda de controlo da ferramenta pode provocar ferimentos pessoais.
- > **Segure a ferramenta eléctrica pelas superfícies de aperto isolantes, quando efectua uma operação em que o acessório de corte pode contactar com a cablagem escondida ou o seu próprio cabo.** O acessório de corte contactando um fio “activo” poderá tornar expostas partes metálicas da ferramenta de força “activa” e pode originar ao operador um choque eléctrico.

Redução da vibração e do ruído

Para reduzir os valores de emissão da vibração e do ruído, limite o tempo de funcionamento, utilize modos de funcionamento de vibração e ruído baixos e utilize um equipamento de proteção individual.

Tenha em atenção aos seguintes pontos para minimizar o risco de exposição de vibração e de ruído:

- > Utilize a ferramenta somente para o que foi fabricada e em conformidade com as instruções indicadas.
- > Comprove que a ferramenta está em bom estado e que se efetua uma manutenção adequada.
- > Utilize os acessórios corretos e comprove que estão em boas condições.
- > Segure a ferramenta firmemente pelas pegadas ou pelas superfícies de aperto.
- > Realize a manutenção da ferramenta tal como se indica neste manual e mantenha-a bem lubrificada (se necessário).
- > Planifique o seu horário de trabalho para que possa dividir por vários dias a utilização da ferramenta para diminuir o tempo de exposição à vibração.

Emergência

Familiarize-se com esta ferramenta através deste manual de instruções. Memorize as normas de segurança e siga-as estritamente. Isto ajudará a evitar riscos e perigos.

- > **Esteja atento quando utiliza esta ferramenta para identificar e lidar com os riscos com antecedência.** Uma intervenção rápida pode evitar lesões e danos materiais.
- > **Desligue a ferramenta quando não funcionar corretamente.** Peça a um técnico qualificado que a observe e a repare, se necessário, antes de pô-la em funcionamento.

Riscos residuais

Há sempre potenciais riscos de lesões e danos, mesmo se utilizar a ferramenta de acordo com todas as instruções de segurança. Os riscos associados à estrutura e forma da ferramenta que podem surgir são os seguintes:

- > Problemas de saúde resultantes da vibração quando se usa a ferramenta por um período prolongado ou não se segura de forma correta.
- > Lesões e danos materiais resultantes da rotura de acessórios ou do impacto repentino de objetos escondidos durante a utilização.
- > Perigo de lesões e danos materiais resultantes de objetos projetados.



AVISO! Esta ferramenta produz um campo eletromagnético durante o seu funcionamento! Este campo pode, nalgumas circunstâncias, interferir com implantes ativos e passivos. Para reduzir o risco de lesões graves ou mortais, recomenda-se às pessoas com implantes médicos que consultem o seu médico ou com o fabricante dos implantes antes de começarem a usar a ferramenta.

A seguinte informação aplica-se apenas a usuários profissionais, mas é uma boa prática para qualquer usuário:

AVISOS DE SEGURANÇA ADICIONAIS PARA O PÓ DE CONSTRUÇÃO

Os trabalhadores da construção pertencem a um grupo de risco devido ao pó que respiram porque o pó de sílica não só é incómodo, mas também um verdadeiro risco para os pulmões.

A sílica é um mineral natural presente em grandes quantidades em areia, arenitas e granito, sendo também usualmente encontrado em materiais de construção como o cimento ou a argamassa. A sílica transforma-se num pó muito fino (conhecido como sílica cristalina respirável ou RCS) durante as ações de corte, perfuração e afiação.

A inalação de partículas de sílica cristalina finas poderá provocar:

- Cancro do pulmão,
- Silicose,
- Transtorno Pulmonar Obstrutivo Crónico (TPOC).

A inalação de partículas de pó finas provenientes da madeira poderá provocar asma. O risco de doenças pulmonares está diretamente relacionado com a inalação regular de pó da construção durante um período de tempo longo e não numa ocasião esporádica.


Para proteger os pulmões, definiu-se o limite de quantidade de pó inalado (chamado de limite de exposição no local de trabalho ou LEP) durante um normal dia de trabalho. Este limite pode ser comparado com uma pitada de sal e é o limite máximo legal que pode ser inalado depois da realização de determinados controlos.

Como reduzir a quantidade de pó?

- > Reduzir a quantidade do corte utilizando peças com tamanhos mais adequados.
- > Utilizar uma ferramenta menos potente, por exemplo, uma cortadora de blocos e não uma afiadora.

> Modificar o método de trabalho, por exemplo, utilizar uma pistola de pregos para pendurar suportes de cabos em vez de perfurar orifícios.

Por favor, trabalhe sempre com equipamento de proteção individual adequado, utilize proteção respiratória contra o pó que filtre as partículas microscópicas e utilize sempre um dispositivo para aspiração do pó.

 **Aviso: As partículas geradas pelas ações de lixamento, serragem, amolamento, perfuração e outros trabalhos de construção contêm químicos passíveis de provocar cancro, defeitos congénitos ou danos reprodutivos.**

Alguns exemplos destes produtos químicos são:

- Chumbo proveniente de tintas à base deste químico.
- A sílica cristalina dos tijolos, cimento e de outros produtos de alvenaria.
- Arsénico e crómio da madeira tratada quimicamente.

O risco da exposição a estes químicos varia, dependendo do número de vezes que o trabalho se realiza. De forma a reduzir a exposição a estes produtos químicos o utilizador deverá

- Trabalhar num lugar bem ventilado.

Trabalhar com um equipamento de proteção adequado, como a máscara anti-pó que filtre as partículas microscópicas.

Vibração


A Diretiva Europeia de Agentes Físicos (vibração) foi elaborada para reduzir as lesões resultantes da Síndrome de vibração mão/braço aos utilizadores de ferramentas elétricas. Esta diretiva exige que os fabricantes de ferramentas elétricas e os respetivos fornecedores indiquem os valores do resultado do teste de vibração de forma a permitir que os utilizadores apliquem as medidas necessárias relativas ao período durante o qual a ferramenta poderá ser utilizada em segurança numa base diária e possam escolher a ferramenta mais adequada.

VER A SECÇÃO DE ESPECIFICAÇÕES TÉCNICAS NESTE MANUAL DE INSTRUÇÕES PARA OS NÍVEIS DE VIBRAÇÃO DA SUA FERRAMENTA.

O valor de emissão de vibração declarado deverá ser utilizado como valor mínimo e como guia atual do nível de vibração.

O valor total de vibração declarado foi medido de acordo com um método de ensaio normalizado e poderá ser utilizado para comparar uma ferramenta com outra.

O valor total de vibração declarado também poderá ser utilizado numa análise preliminar da exposição.


 **Aviso:** A emissão de vibração durante o uso atual da ferramenta pode diferir do valor total declarado dependendo do como a ferramenta é utilizada e tendo em conta os seguintes exemplos e outras variações no modo de usar a ferramenta:

Como a ferramenta é utilizada e o modo em que os materiais são cortados ou perfurados. O bom estado da ferramenta e da realização de uma manutenção adequada sobre a mesma.

A utilização de acessórios adequados para a ferramenta e a garantia de que os mesmos estão afiados e em bom estado.

O aperto das superfícies de sujeição. Se a ferramenta é usada de acordo com o previsto relativamente ao seu desenho e estas instruções.

Durante o uso desta ferramenta, ocorrem vibrações mão/braço. Adote as práticas de trabalho corretas para reduzir a exposição às vibrações. Esta ferramenta poderá provocar síndrome de vibração mão-braço se não for manipulada adequadamente.

 **Aviso:** Identifique as medidas de segurança para proteger o operador que estão baseadas numa estimativa da exposição nas condições reais de uso (tendo em conta todas as partes do ciclo de funcionamento, tal como o tempo em que a ferramenta está desligada, os momentos em que está a funcionamento lento, para além do tempo de arranque). Nota: A utilização de outras ferramentas reduzirá o período total de utilização desta ferramenta por parte do utilizador.

De maneira a minimizar o risco de exposição às vibrações. Utilize SEMPRE lâminas, pontas e cinzéis que estejam devidamente afiados.

Mantenha a ferramenta de acordo com as instruções presentes neste manual e se for aplicável, certifique-se que as partes são sempre devidamente lubrificadas (se aplicável).

Evite utilizar a ferramenta quando a temperatura seja igual ou inferior a 10°C.

Caso pretenda trabalhar com uma ferramenta que emita fortes vibrações, divida o trabalho ao longo de vários dias.

Vigilância de saúde

Todos os funcionários devem de estar incluídos no plano de vigilância da saúde da entidade patronal que ajuda a identificar possíveis doenças relacionadas com a vibração ainda num estado inicial, evitar a progressão da doença e ajudar os mesmos a permanecerem nos postos de trabalho.

Símbolos

Nestas instruções, no produto e na placa de características encontrará, entre outros, os seguintes símbolos e abreviações. Familiarize-se com estes símbolos e abreviações para reduzir os riscos de lesões pessoais ou danos materiais.

V~	Volt (corrente alterna)	mm	Milímetro
Hz	Hertz	kg	Quilograma
W	Watt	dB(A)	Decibel (Ponderado-A)
/min ou min ⁻¹	Por minuto	m/s ²	Metros por segundo ao quadrado



Fechar/Apertar



Abrir / Desapertar



Nota/ Observação



Precaução / Aviso



Leia o manual de instruções



Utilize proteção auditiva



Utilize óculos de proteção



Utilize máscara anti-pó



Utilize luvas de proteção



Utilize calçado de proteção com sola antiderr

yyWxx Código da data de fabrico; ano de fabrico (20yy) e semana de fabrico (Wxx).



Antes de realizar a montagem, limpeza, manutenção, armazenamento, transporte ou outro procedimento qualquer, desligue a ferramenta e retire a ficha da tomada.



Esta ferramenta tem uma classe de proteção II. Isto significa que tem um isolamento duplo ou reforçado.



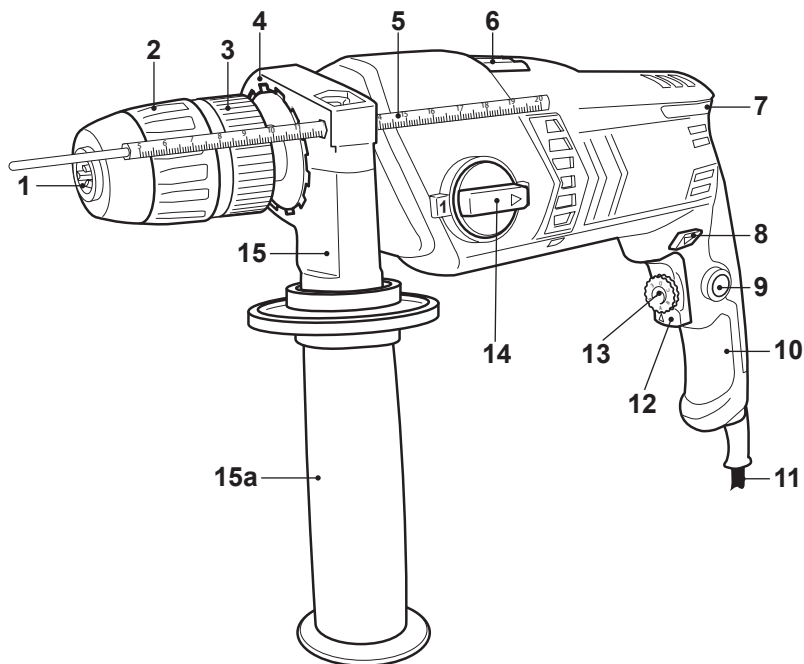
Este produto cumpre com as diretivas europeias aplicáveis e foi realizado um método de avaliação de acordo com estas diretivas.



Símbolo REEE. Os resíduos de equipamentos elétricos e eletrónicos não devem ser eliminados com o lixo doméstico. Deposite-os no local adequado para esse efeito.

Para mais informações, Contacte com a autoridade local ou com o estabelecimento onde adquiriu o produto.

O seu produto




- | | |
|-----------------------------------|-------------------------------------|
| 1. Pinças do mandril | 9. Botão de bloqueio |
| 2. Bucha do mandril | 10. Pega principal |
| 3. Mandril do aperto rápido | 11. Cabo de alimentação e ficha |
| 4. Gola | 12. Interruptor de ligado/desligado |
| 5. Limitador de profundidade | 13. Seletor de velocidade |
| 6. Seletor de função | 14. Seletor da caixa de câmbio |
| 7. Orifícios de ventilação | 15. Pega adicional |
| 8. Controlo do sentido de rotação | a. Cabo da pega |

Para começar...

Especificações técnicas

General

> Tensão estipulada, frequência	: 220 – 240 V~ ,50 Hz
> Potência estipulada	: 750 W
> Velocidade estipulada em vazio, no	: 0-1000/ 0–3000 min ⁻¹
> Frequência de impacto	: 0-16000/ 0–48000 min ⁻¹
> Capacidade do mandril	: 13 mm
> Classe de proteção	: II 
> Peso	: aproximadamente 2,5 kg

Capacidade de perfuração máxima

> Em madeira	: Ø 30 MM
> Em metal	: Ø 13 MM
> Em alvenaria	: Ø 16 MM

Valores de ruído

> Nível de Pressão sonora ponderada, L _{pA}	: 94,4 dB (A)
> Nível de Potência sonora ponderada, L _{wA}	: 105,4 dB (A)
> Incerteza, K _{pA} e K _{wA}	: 3 dB (A)

Valores da emissão de vibrações mão/braço

> Perfuração em metal, a _{h,D}	: 8,411 m/s ²
> Perfuração com percussão em betão, a _{h,1D}	: 15,564 m/s ²
> Incerteza K	: 1,5 m/s ²

Os valores de ruído mencionados foram obtidos de acordo com o código de ensaio de ruído indicado na norma EN 60745-1, utilizando os padrões básicos das normas EN ISO 3744 e EN 11203.

O valor da pressão sonora pode superar os 80 dB (A) pelo que se recomenda ao utilizador da ferramenta a usar proteção auditiva.

O valor total das vibrações declarado foi medido de acordo com um método de ensaio normalizado (em base a norma EN 60745-2-1) e poderá ser utilizado para comparar uma ferramenta com uma outra. O valor total das vibrações declarado também poderá ser utilizado numa análise preliminar da exposição.



AVISO: As emissões de vibrações durante o uso atual da ferramenta podem diferir do valor total declarado. Identifique as medidas de segurança para proteger o operador contra exposições à vibração. Tenha em conta todas as partes do trabalho incluindo o tempo em que a ferramenta está funcionando em vazio ou o tempo de disparo.

Como medidas de proteção se incluem, entre outras, a manutenção e limpeza regular da ferramenta e dos seus acessórios, manter as mãos quentes, intervalos regulares e planificação do processo de trabalho.

EXPLICAÇÃO DA PLACA DE CARACTERÍSTICAS

MSHD750-2 = NÚMERO DE MODELO

MS = MacAllister

HD = Berbequim de percussão

750 = POTÊNCIA (WATTS)

2 = 2 velocidades

Desembalagem

- > Retire todos os acessórios da embalagem e coloque-os numa superfície plana e estável.
- > Retire todos os materiais de embalagem e dispositivos de transporte, se aplicável.
- > Comprove que a ferramenta está em bom estado e completa com os acessórios. Não utilize a ferramenta no caso de faltar algum acessório ou se estiver danificada e contacte com o estabelecimento onde adquiriu o produto. A utilização de um produto incompleto ou danificado representa um perigo para as pessoas e para a propriedade.
- > Certifique-se de que tem todos os acessórios necessários para a montagem e utilização da ferramenta. Isto também se aplica para o equipamento de proteção individual.



AVISO! A ferramenta e os materiais de embalagem não são um brinquedo para crianças! As crianças não devem brincar com os sacos de plásticos, lâminas e peças pequenas! Risco de asfixia!

Você precisará de

(itens não fornecidos)

Equipamento de proteção individual adequado

Brocas adequadas

Lubrificante de arrefecimento
(para perfurar em metal)

(itens fornecidos)

Limitador de profundidade (5)

Pega adicional (15)

Montagem



AVISO! Coloque as peças na ferramenta antes de pôr a ferramenta a funcionar. Não utilize o produto se não estiver completamente montado ou se as peças estiverem danificadas.



Siga as instruções de montagem, passo a passo, e utilize as imagens como guia visual para facilitar a montagem da ferramenta. Não ligue a ferramenta à corrente elétrica sem antes estar completamente montada.

Brocas

Com esta ferramenta pode utilizar diferentes tipos de brocas em função do material de trabalho e da aplicação que desejar.



AVISO! Utilize sempre as brocas apropriadas em função da utilização prevista. Não utilize, por exemplo, uma broca para madeira com a finalidade de perfurar pedra e vice-versa.



Respeite as especificações técnicas desta ferramenta (ler a secção “Especificações técnicas”) para saber que brocas comprar ou utilizar. Algumas brocas são bastante afiadas e podem aquecer durante o uso. Recomenda-se a usá-las com cuidado. Utilize luvas de proteção ao tocar nas brocas para evitar lesões, como queimaduras ou cortes.

Colocação

- > Segure o mandril de aperto rápido (3) em posição e rode a bucha do mandril (2) para a esquerda até que as pinças do mandril (1) se abram o suficiente para colocar a broca (Fig. 1). Insira a broca até ao fundo (Fig. 2).
- > Segure o mandril de aperto rápido (3) em posição e rode a bucha do mandril (2) para a direita até que a broca fique corretamente fixa nas pinças do mandril (1) (Fig. 3).

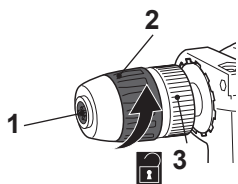


Fig.1

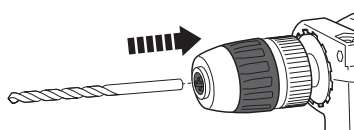


Fig.2

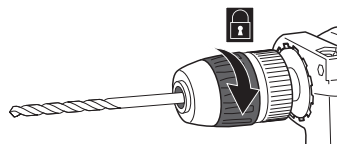


Fig.3



AVISO: Após um período de funcionamento curto, desligue o produto e comprove uma vez mais que a broca está bem fixa. Cuidado. A broca pode estar quente.



Desmontagem/Substituição

- > Segure o mandril de aperto rápido (3) em posição e rode a bucha do mandril (2) para a esquerda até que as pinças do mandril (1) se abram o suficiente para retirar a broca.
- > Retire a broca. Se desejar, coloque uma broca nova tal como foi descrito antes.

Limitador de profundidade

- > Coloque o limitador de profundidade (5) no orifício tal como se mostra (Fig. 4). Certifique-se de que a parte ondulada mira para baixo.
- > Alinhe a ponta do limitador de profundidade (5) com a ponta da broca. A seguir, recue o limitador de profundidade (5) até à profundidade de perfuração desejada.

> Aperte a pega adicional (15) para fixar o limitador de profundidade (5).

EXEMPLO: A profundidade de perfuração requerida é de 3 cm. Alinhe a ponta do limitador de profundidade com a ponta da broca/cinzel. Leia o valor indicado na escala no limitador de profundidade e subtraia 3 cm. A seguir, ajuste o limitador de profundidade ao valor calculado.

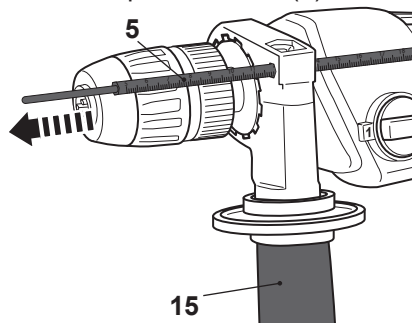


Fig.4

Para começar...

Conexão à rede elétrica

- > Assegure-se que o interruptor ligado/desligado (12) está na posição desligado.
- > Conecte a ficha a uma tomada adequada.



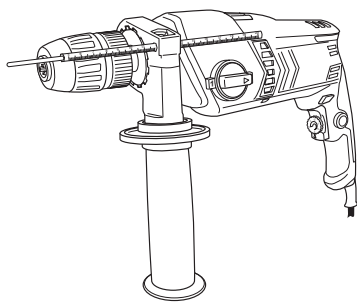
AVISO! Verifique a voltagem! Assegure-se sempre que a voltagem de rede é a mesma que a indicada na placa de características!

- > O produto está agora pronto para ser usado.

Com mais detalhe...



Funções do produto	17
Funcionamento	22
Limpeza e manutenção	24
Resolução de problemas	26
Reciclagem e Meio Ambiente	27
Garantia	28
Declaração UE de conformidade	29



Utilização prevista

Esta ferramenta foi elaborada tanto para perfurar madeira e materiais semelhantes, p. ex. placas DM, madeira contraplacada, etc., plástico ou metal com também para perfurar com percussão em alvenaria. Esta ferramenta não está indicada para aparafusar nem para ser usada com materiais que sejam nocivos para a saúde.

Por questões de segurança, é imperativo ler todo o manual de instruções antes da primeira utilização e respeitar todas as instruções nele incluídas.

Pega adicional



AVISO! Desligue sempre a ferramenta e retire a ficha da corrente elétrica antes de realizar qualquer ajuste.



Regule a pega adicional (15) em função da aplicação que quiser dar para ter um melhor controlo da ferramenta quando estiver a usá-la.

- > Gire o cabo da pega (15a) para a direita para soltar a banda de fixação da pega adicional.
- > Regule a pega adicional (15) para a posição desejada para que possa segurar a ferramenta em segurança durante a sua utilização. Certifique-se de que a ranhura da pega adicional (15) está encaixada com a trava da banda de fixação (4).
- > Gire o cabo da pega (15a) para a esquerda para apertar a banda de fixação (Fig. 5).

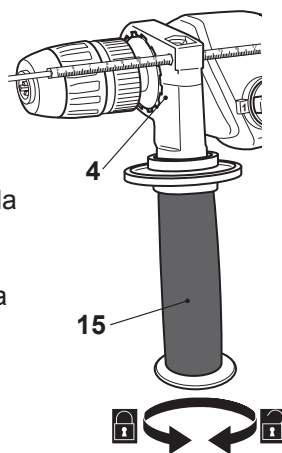


Fig.5



AVISO: Para evitar acidentes e lesões, nunca coloque a ferramenta a funcionar sem que a pega adicional esteja fixa. Certifique-se sempre de que a pega adicional está bem colocada e fixa antes do seu funcionamento. A pega adicional permite-lhe controlar melhor o produto quando há um aumento considerável da força provocado por um bloqueio repentino durante a sua utilização.



Seletor de função

Selecione o modo de funcionamento antes de colocar a ferramenta em funcionamento. Esta ferramenta pode funcionar no modo perfuração e no modo perfuração com percussão.



AVISO: Mude o modo de funcionamento somente quando a ferramenta estiver desligada e completamente parada. Certifique-se sempre de que o seletor de função está ajustado à posição correta em função do trabalho a realizar. Não utilize a ferramenta com o interruptor numa posição intermédia.

- > Empurre o seletor de função (6) para a posição desejada.
- > Não utilize a ferramenta se o seletor de função (6) está numa posição intermédia.

Função	Posição seletor de função	Símbolo	Aplicação
Perfurar com percussão			Ação rotativa e de percussão (tijolo, betão e alvenaria)
Perfuração			Ação rotativa (madeira, metal e plástico)

Controlo do sentido de rotação

Mude o sentido de rotação de direta a inversa pressionando o controlo do sentido de rotação (8).



AVISO: Mude apenas o sentido de rotação quando o produto estiver desligado e completamente parado. Certifique-se sempre de que o controlo de rotação direta/inversa está na posição correta em função da utilização prevista.

Empurre sempre o controlo de rotação direta/inversa até ao máximo da posição. Não utilize o produto com o controlo colocado numa posição intermédia.

- > Deslize o controlo do sentido de rotação (8) para a esquerda (da posição do utilizador) para utilizar o produto com sentido de rotação para a direita (Fig. 6).
- > Deslize o controlo do sentido de rotação (8) para a direita (da posição do utilizador) para utilizar o produto com sentido de rotação para a esquerda (Fig. 7).

Posição	Sentido de rotação	Aplicação
<p>Fig.6</p>		<p>Perfurar em material</p>
<p>Fig.7</p>		<p>Libertar brocas presas</p>



NOTA: Ao voltar a utilizar a ferramenta depois de ter alterado o sentido de rotação, é possível que ouça um ruído de fecho. É normal isto acontecer e não representa um defeito do produto.

Seletor da caixa de câmbio

Ajuste a combinação torque-velocidade em função da utilização prevista com o seletor da caixa de câmbio (14).



AVISO: Mude apenas o seletor da caixa de câmbio quando o produto estiver desligado e completamente parado. Empurre sempre o seletor da caixa de câmbio até ao máximo da posição. Não utilize o produto com o seletor colocado numa posição intermédia.

Posição	Velocidade/Torque	Aplicação
	Velocidade baixa/ Torque alto	brocas de gran diâmetro trabalhos em superfícies duras
	Velocidade alta/ Torque baixo	brocas de pequeno diâmetro trabalhos em superfícies macias



NOTA: Se tiver dificuldade para mudar de uma velocidade a outra, gire o portabrocas do berbequim manualmente até que a engrenagem se engate.

Interruptor de Ligado/Desligado

Pode utilizar o produto de forma contínua ou descontínua.

Modo descontínuo

- > Ligue o produto pressionando o interruptor ligado/desligado (12) (Fig. 8).
- > Desligue o produto soltando o interruptor ligado/desligado (12) (Fig. 8).

Modo contínuo

- > Ligue o produto e mantenha o interruptor ligado/desligado (12) pressionado (Fig. 8).
- > Pressione o botão de bloqueio (9) para bloquear o interruptor ligado/desligado (12) (Fig. 8).
- > Solte o botão de bloqueio (9) e o interruptor ligado/desligado (12). O interruptor ligado/desligado ficará bloqueado para que o produto possa ser utilizado de forma contínua.
- > Pressione e solte o interruptor de ligado/desligado (12) para desligar o produto.

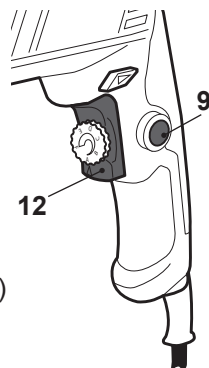


Fig.8

Controlo de velocidade

- > Regule diretamente a velocidade com o controlo de velocidade integrado. O interruptor ligar/desligar (12) deste produto está combinado com o controlo de velocidade, pelo que a velocidade é controlada pela forma como pressiona o gatilho do interruptor.

Seletor de velocidade

Limite a velocidade máxima com o seletor de velocidade (13). O dispositivo de velocidade variável permite-lhe seleccionar a velocidade que melhor se adequa ao trabalho a realizar (Fig. 9).

- > Gire o seletor de velocidade (13) para "F" para aumentar a velocidade máxima.
- > Gire o seletor de velocidade (13) para "A" para diminuir a velocidade máxima.

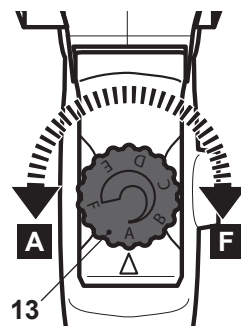


Fig.9

Funcionamento geral

- > Verifique, antes de cada utilização, que a ferramenta, o cabo de alimentação, a ficha e os acessórios não estão danificados. Não utilize a ferramenta se esta estiver danificada ou apresentar sinais de desgaste.
- > Verifique que os acessórios e os consumíveis estão bem fixos.
- > Segure sempre a ferramenta pelas pegas. Mantenha as pegas secas para poder segurá-las com mais segurança.

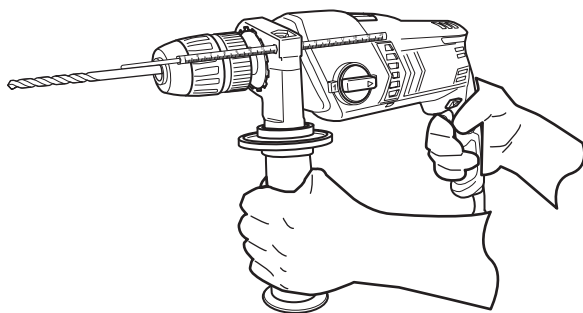


Fig.10

- > Certifique-se que os orifícios de ventilação estão sempre limpos e desobstruídos. Se for necessário, limpe-os com uma escova suave. Os orifícios bloqueados podem provocar um sobreaquecimento e, por conseguinte, danos na ferramenta.
- > Desligue a ferramenta imediatamente, se estiver a ser incomodado pela passagem de outras pessoas na zona de trabalho enquanto utiliza a ferramenta. Deixe sempre a ferramenta parar completamente antes de pousá-la.
- > Não trabalhe em excesso. Faça pausas periódicas para assegurar-se de que pode concentrar-se no trabalho e ter um controlo total da ferramenta.



AVISO: Tenha em atenção que existem objetos ocultos em cada casa. Certifique-se antes de iniciar a tarefa que não existem tubos de gás, água ou cabos elétricos na área de trabalho que deseja perfurar- risco de choque elétrico e ferimentos graves a pessoas e bens. Use um detector adequado para rastrear esses objetos com antecedência.

Perfuração

Perfuração geral



AVISO: Há a formação de pó fino durante o funcionamento. Alguns tipos de pó são altamente inflamáveis e explosivos. Não fume quando estiver a operar a ferramenta e mantenha as fontes de calor e as chamas abertas afastadas da área de trabalho.



Utilize sempre uma máscara anti-pó para proteger-se do risco associado ao pó fino.



- > Mantenha a ferramenta numa posição perpendicular ao ponto que deseja perfurar. Segurar o produto de forma inclinada poderia provocar um deslizamento ou bloqueio da broca.
- > Coloque sempre primeiro a ponta da broca no ponto onde quer perfurar. Depois, ligue a ferramenta.
- > Para efetuar furos maiores, perfure primeiro com uma broca de diâmetro inferior. De esta forma, será mais fácil efetuar um furo de diâmetro maior.



AVISO: Se o acessório ficar preso na peça de trabalho, desligue o produto, deixe que se pare completamente e desconecte-o da corrente elétrica. Só então retire o acessório bloqueado.



Modalidade de Perfuração com percussão

Utilize esta modalidade de funcionamento para realizar orifícios em alvenaria.



NOTA: Em princípio, selecione a modalidade de perfuração com percussão para perfurar produtos de alvenaria. Contudo, durante os primeiros segundos de funcionamento, a broca poderá desviar-se da posição original selecionada devido à ação percutora. Para evitar isto, desative a função de percussão e perfure primeiro um orifício na modalidade de perfuração sem percussão.

- > Selecione a modalidade de função no seletor.
- > Introduza a broca adequada.

Modalidade de Perfuração (sem percussão)

Selecione esta modalidade de funcionamento para realizar orifícios em madeira, em materiais semelhantes à madeira, em plástico ou em metal.

- > Selecione a modalidade de função no seletor.
- > Introduza a broca correta. Marque previamente o ponto onde pretende perfurar com uma punção para evitar que a broca deslize.
- > Utilize uma broca de metal para perfurar em plástico ou metal. Se for necessário, utilize um líquido de refrigeração disponível no seu distribuidor especializado.

Após cada utilização

- > Desligue a ferramenta, desconecte-a da toma de alimentação e deixe-a arrefecer.
- > Examine, limpe e guarde a ferramenta tal como se indica a seguir.

As regras de ouro para a manutenção



AVISO: Desligue sempre a ferramenta, retire a ficha da tomada e deixe-a arrefecer antes de realizar qualquer procedimento de inspeção, manutenção ou limpeza.



- > Mantenha a ferramenta limpa. Limpe qualquer vestígio de sujidade depois de cada utilização e antes de guardar a ferramenta
- > Uma limpeza cuidada e regular garante uma utilização segura e prolonga a vida útil do produto.
- > Verifique, antes de cada utilização, se há acessórios desgastados ou danificados. Não utilize a ferramenta se esta tiver acessórios rotos ou desgastados.



AVISO: A manutenção e reparação devem ser efetuadas tal como se indica neste manual de instruções! Qualquer outro procedimento deve ser efetuado por um técnico qualificado.

Limpeza Geral

- > Limpe a ferramenta com um pano seco. Utilize uma escova para as zonas de difícil acesso.
- > Limpe especialmente os orifícios de ventilação (7) com um pano e uma escova depois de cada utilização.
- > Para a sujidade mais difícil, limpe com ar comprimido (máx. 3 bares).



NOTA: Não utilize substâncias químicas, alcalinas ou abrasivas, ou outro tipo de detergente ou desinfetante agressivo para limpar esta ferramenta, uma vez que pode danificar a superfície.

- > Verifique se há acessórios desgastados ou danificados. Substitua os acessórios desgastados quando for necessário ou contacte com um Serviço Técnico autorizado para reparar a ferramenta antes de utilizá-la novamente.

Manutenção

Antes e depois de cada utilização, verifique se há acessórios (ou dispositivos) desgastados ou danificados. Se for necessário, substitua-os por outros novos, tal como se indica neste manual de instruções. Respeite os requisitos técnicos.

Cabo de alimentação

Se o cabo de alimentação estiver danificado, ele deve ser substituído por um cabo especialmente preparado disponível apenas no serviço pós venda.

Reparações

Esta ferramenta não contém nenhum acessório que possa ser reparado pelo utilizador da ferramenta. Contacte com um Serviço Técnico autorizado ou um profissional qualificado para que revise e repare a ferramenta.

Armazenamento

- > Desligue a ferramenta e retire a ficha da tomada.
- > Limpe o produto tal como foi indicado antes.
- > Guarde a ferramenta e os seus acessórios num local seco, bem ventilado, protegido da luz solar e de temperaturas frias extremas.
- > Guarde sempre a ferramenta num local fora do alcance das crianças. A temperatura ideal do local de armazenamento deve situar-se entre os 10°C e 30°C.
- > Recomenda-se que guarde a ferramenta na embalagem original ou tapá-la com um pano para protegê-la do pó.

Transporte

- > Desligue a ferramenta e retire a ficha da tomada.
- > Coloque uma proteção para o transporte, se for necessário.
- > Transporte sempre a ferramenta pela pega principal (10).
- > Proteja a ferramenta de qualquer impacto ou vibração forte que possa ocorrer durante o transporte em veículos.
- > Prenda a ferramenta para evitar que se deslize ou caia.

Resolução de problemas

As supostas avarias são frequentemente devidas a causas que o próprio utilizador pode resolvê-las.

Como tal, o utilizador deve revisar o produto usando esta secção. Em muitos casos o problema pode ser resolvido rapidamente.



AVISO: Realize apenas os passos descritos nestas instruções! Se não puder resolver o problema, contacte o serviço técnico ou em técnico qualificado para realizar qualquer procedimento adicional de inspeção, manutenção ou reparação.

Problema	Causa possível	Solução
1. A ferramenta não funciona	1.1 Não está ligada à corrente elétrica 1.2 O cabo de alimentação ou a ficha estão danificados 1.3 Outros problemas elétricos	1.1 Ligue a ferramenta à tomada 1.2 Peça a um técnico qualificado que a revise 1.3 Peça a um técnico qualificado que a revise
2. A ferramenta não alcança a potência máxima	2.1 O cabo de extensão não é o apropriado para o funcionamento desta ferramenta 2.2 A fonte de alimentação (p.ex.: gerador) tem uma tensão demasiado baixa 2.3 A ventilação da ferramenta está bloqueada	2.1 Utilize a extensão correta 2.2 Ligue a ferramenta a outra fonte de alimentação 2.3 Limpe os orifícios de ventilação
3. Resultado insatisfatório	3.1 A broca está desgastada / danificada 3.2 A broca não é a indicada para o material da peça de trabalho	3.1 Substitua-a por outra nova 3.2 Utilize a broca correta
4. Demasiado ruído / vibração ou fumo	4.1 A broca está desgastada / danificada 4.2 Parafusos/Porcas soltas	4.1 Substitua-a por outra nova 4.2 Aperte os parafusos/porcas

Com mais detalhe...

Reciclagem e Meio Ambiente



Os resíduos de equipamentos elétricos e eletrónicos não devem ser eliminados com o lixo doméstico. Deposite-os no local adequado para esse efeito.

Para mais informações, contacte com a autoridade local ou com o estabelecimento onde adquiriu o produto.

Garantia

A MacAllister toma especial cuidado em selecionar materiais de alta qualidade e usar técnicas de fabricação que permita criar uma gama de produtos que incorporem design e durabilidade. É por isso que podemos oferecer dois anos de garantia contra defeitos de fabricação em todas as nossas ferramentas elétricas MacAllister.

Esta ferramenta elétrica tem um período de garantia de dois anos a partir da data de compra, se foi comprada na loja, foi entregue ou foi comprada on-line para uso doméstico normal (não para uso profissional ou comercial). Para que a garantia seja válida é necessário a apresentação do comprovante de compra (recibo/fatura). Por favor, guarde o comprovante de compra num lugar seguro. A garantia cobre as falhas e o mau funcionamento da ferramenta elétrica MacAllister desde que esta seja usada no contexto para o qual se destina e sujeita a uma instalação, limpeza, cuidado e manutenção conforme as práticas normais e à informação contida acima e no manual de instruções.

Esta garantia não cobre defeitos causados ou como resultado de:

- Uso e desgaste normal
- Negligência, uso incorreto ou excessivo
- Tentativas de reparação efetuadas por pessoas que não sejam um agente autorizado
- Danos estéticos
- Danos causados por objetos ou substâncias estranhas ou acidentes.
- Danos acidentais ou modificação
- Incumprimento das diretrizes do fabricante
- Perda dos bens

Esta garantia é limitada a peças reconhecidas como defeituosas. Não cobre, em nenhum caso, os custos complementares (deslocamento, mão-de-obra) ou danos diretos e indiretos.

Se a ferramenta elétrica MacAllister apresentar defeitos durante o período de garantia, nos reservamos ao direito, a nosso critério, de substituir o produto por um produto novo de qualidade e funcionalidade equivalente ou de proceder ao seu reembolso.

Esta garantia aplica-se apenas no país de compra ou entrega e não é transferível para outro país. Esta garantia não é transferível para qualquer outra pessoa ou produto. A legislação local relevante será aplicada a esta garantia.

Qualquer questão relacionada com esta garantia deve ser dirigida a uma das lojas do distribuidor onde comprou a ferramenta elétrica MacAllister.

Ista garantia é adicional e não afeta o seus direitos legais. O distribuidor é responsável por quaisquer falhas na conformidade do Berbequim de percussão, de acordo com os termos do direito à garantia (Decreto-lei nº 67/2003), alterado pelo Decreto-lei nº 84/2008.

Declaração UE de Conformidade



Nós

**Kingfisher International Products B.V.
Rapenburgerstraat 175E
1011 VM
Amsterdam
The Netherlands**

United Kingdom

**Declaramos que o aparelho
MSHD750-2 Berbequim de percussão
Número de série: De 000001 a 999999**

Está em conformidade com as exigências essenciais de segurança e de saúde fixadas nas diretivas seguintes:

Diretiva Máquinas 2006/42/CE
EN60745-1: 2009+A11:2010
EN60745-2-1: 2010

A Diretiva CEM 2014/30/EU
EN55014-1: 2017
EN55014-2:2015
EN61000-3-2:2014
EN61000-3-3:2013

A diretiva RoHS 2011/65/EU,(EU) 2015/863

Signatário autorizado e titular do processo técnico

Eric Capotummino
Group Quality Director
Data: 20/09/2019

**Kingfisher International Products B.V.
Rapenburgerstraat 175E
1011 VM
Amsterdam
The Netherlands**

Com mais detalhe...



**Manufacturer, Fabricant, Producent,
Hersteller, Producător, Fabricante:**

Kingfisher International Products B.V.
Rapenburgerstraat 175E 1011 VM Amsterdam
The Netherlands



www.bricodepot.pt

Para consultar manuais de instrucoes online, visite
www.kingfisher.com/products
