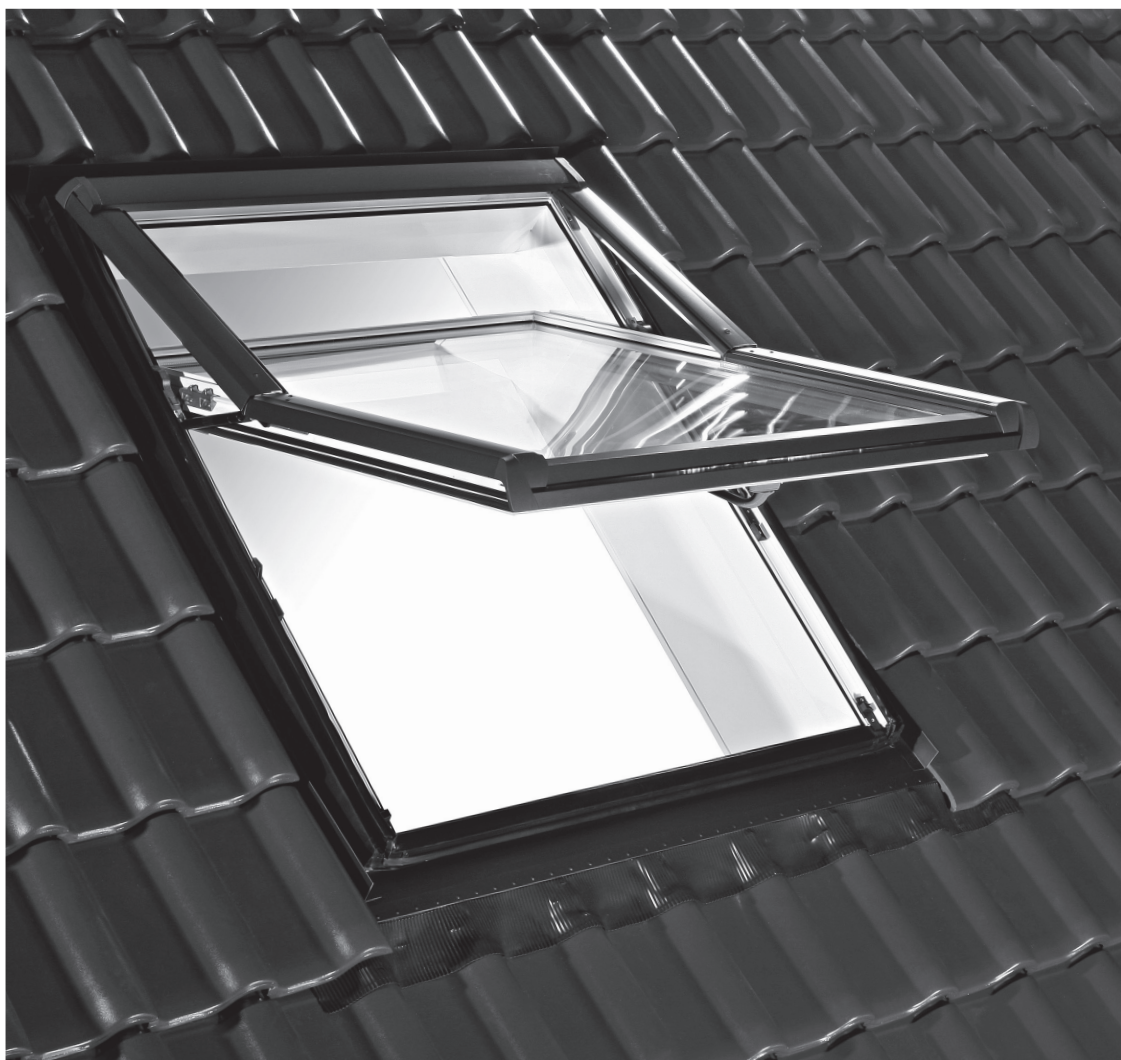


# Bedienungsanleitung

## User manual



**DE** **Wir gratulieren Ihnen zu Ihrem neuen Wohndachfenster.**

Sie haben ein Qualitätsprodukt erworben, an dem Sie lange Ihre Freude haben werden. In dieser Anleitung finden Sie wichtige Informationen rund um Ihr neues Wohndachfenster. Dazu gehört natürlich auch das Thema Wartung und Pflege. Denn nur so ist, wie bei anderen hochwertigen technischen Produkten auch, ein störungsfreier Betrieb gewährleistet. Nehmen Sie sich also bitte die Zeit, diese Anleitung sorgfältig durchzulesen.

Wir wünschen Ihnen sonnige Zeiten und viel Vergnügen mit Ihrem neuen Wohndachfenster.

**NL** **Gefeliciteerd met uw nieuwe dakraam.**

U bent nu in het bezit van een kwaliteitsproduct waaraan u lang plezier zult beleven. In deze handleiding vindt u belangrijke informatie over uw nieuwe dakraam. Daarbij wordt natuurlijk ook gesproken over het onderhoud. Want alleen zo kan, net als bij andere hoogwaardige technische producten, een probleemloze werking worden gegarandeerd. Trek er dus voldoende tijd voor uit om deze handleiding zorgvuldig door te nemen.

We wensen u zonnige tijden en veel plezier met uw nieuwe dakraam.

**FR** **Votre choix s'est porté sur une fenêtre de toit et nous vous en félicitons.**

Vous venez d'acquérir un produit de qualité qui vous donnera entière satisfaction durant de nombreuses années. La présente notice comporte d'importantes informations relatives à votre fenêtre de toit, dont des conseils de maintenance et d'entretien. La maintenance et l'entretien en font bien sûr partie. Comme pour d'autres produits techniques de qualité supérieure, ce n'est qu'ainsi que vous préserverez son bon fonctionnement. Prenez par conséquent le temps de lire consciencieusement cette notice.

Nous vous souhaitons des moments ensoleillés et beaucoup de joie avec votre nouvelle fenêtre de toit.

**ES** **Le felicitamos por la compra de su nueva ventana para tejado.**

Ha adquirido un producto de calidad que podrá disfrutar durante muchos años. Este manual contiene información importante sobre su ventana para tejado, como temas de mantenimiento y conservación, ya que sólo con un cuidado adecuado puede garantizarse un funcionamiento perfecto. Le recomendamos entonces leer atentamente este manual.

Le deseamos que disfrute de unos momentos muy especiales y acogedores con su nueva ventana para tejado.

**EN** **We congratulate you on your new skylight window.**

You have purchased a quality product that will provide you with pleasure for a long time. These instructions contain important information on your new roof window. Needless to say, this also includes maintenance and care. Because, as with all other high-quality technical products, this is the only way to ensure faultless operation. Please take time therefore to read through these instructions carefully.

We wish you plenty of sunshine and a lot of pleasure with your roof window.

**PT** **Os nossos parabéns por ter adquirido uma janela de sótão.**

Trata-se de um produto da mais alta qualidade, que lhe irá proporcionar prazer durante muito tempo. Este manual contém informações importantes sobre a sua nova janela. Que, como não podia deixar de ser, incluem indicações relativas à conservação e à manutenção. Porque só assim, e a exemplo do que sucede com outros produtos tecnológicos da mais alta qualidade, poderá ser garantida uma operação sem problemas. Por isso, leia atenta e integralmente este manual.

Desejamos-lhe dias soalheiros e muitos momentos bons com a sua nova janela de sótão.



**PL** Gratulujemy Państwu zakupu nowego okna dachowego.

Nabyliście Państwo wyrób wysokiej jakości, z którego będziecie długo czerpać wiele radości. Poniższa instrukcja zawiera najważniejsze informacje dotyczące nowego okna dachowego, jak również rady odnośnie konserwacji i pielęgnacji. Podobnie, jak w przypadku innych, wysokojakościowych wyrobów technicznych, tylko staranna konserwacja i pielęgnacja zapewnia bezusterkowe użytkowanie. W związku z tym prosimy o staranne przeczytanie instrukcji.

Życzymy Państwu wielu słonecznych chwil i dużo zadowolenia z nowego okna dachowego.

**RUS** Мы рады поздравить Вас с выбором нового мансардного окна.

**UA**

Вы приобрели качественный продукт, который будет радовать Вас долгое время. В данной инструкции Вы найдете важную информацию о Вашем новом мансардном окне. Здесь Вы также найдете все, что касается технического обслуживания и ухода. Как и при эксплуатации других высококачественных технических изделий, только при соблюдении всех рекомендаций может быть гарантирована исправная работа. Поэтому уделите, пожалуйста, часть Вашего времени для внимательного прочтения данной инструкции.

Мы желаем Вам как можно больше солнечных и радостных дней при пользовании Вашим новым мансардным окном.

**EST** Õnnitleme Teid uue katuseakna puhul.

Te olete soetanud kvaliteettoote, millest saate tunda rõõmu pikka aega. Käesolevast juhendist leiate tähtsat informatsiooni oma uue katuseakna kohta. Siiajuurde kuulub loomulikult ka hoolduse ja hoolitsuse teema. Sest ainult nii - nagu ka kõikide teiste kõrgkvaliteetsete tehniliste toodete puhul - on tagatud raketeta töötamine. Võtke seega endale käesoleva juhendi hoolikaks läbilugemiseks piisavalt aega.

Soovime Teile päikeselisi ilmu ja head ajaveetmist Teie uue katuseaknaga.

**LV** Sveicam Jūs ar jaunā jumta loga iegādi.

Jūs esat iegādājies kvalitatīvu izstrādājumu, par kuru Jums būs prieks ilgu laiku. Šajā instrukcijā Jūs atradīsiet svarīgu informāciju par Jūsu jauno jumta logu. Tai skaitā arī par apkopi un tīrīšanu. Jo tikai tā ir nodrošināta netraucēta darbība – kā tas ir citiem augstvērtīgiem tehnikas izstrādājumiem. Tādēļ, lūdzu, rodiet laiku, lai rūpīgi izlasītu šo instrukciju.

Novēlam Jums saulainu laiku un daudz patīkamu brīžu ar Jūsu jauno jumta logu.

**LT** Sveikiname įsigijus stogo langą.

Pirkdami stogo langą pasirinkote aukštos kokybės produktą, kuris Jums ištikimai tarnaus ilgą laiką. Šioje instrukcijoje pateikiama svarbi informacija, susijusi su Jūsų įsigytu stogo langų ir jo priežiūra. Atminkite, kad nepriekaištingą stogo lango būklę galima užtikrinti tik jį rūpestingai prižiūrint. Nes tik taip taip, kaip ir naudojant kitus vertingus produktus, galima užtikrinti veikimą be gedimų. Todėl prašome įdėmiai perskaityti šią instrukciją.

Linkime daug saulėtų ir malonių akimirų su Jūsų naujuoju stogo langų.

**CZ** blahopřejeme vám k vašemu novému Střešnímu oknu,

protože jste získali kvalitní výrobek, který Vám bude dělat dlouhou dobu radost. V tomto návodu najdete důležité informace ohledně tohoto nového střešního okna, jakož i tipy na údržbu a péči. Neboť pouze řádná údržba a péče zaručuje bezproblémový provoz. Věnujte prosím proto svůj čas řádnému pročtení tohoto návodu.

Přejeme Vám slunečné dny a hodně radosti s Vaším novým střešním oknem.

**SK** **blahoželáme vám k vášmu novému strešnému oknu.**

Získali ste kvalitný výrobok, z ktorého budete mať radosť dlhý čas. V tomto návode nájdete dôležité informácie týkajúce sa vášho nového strešného okna, ako aj tipy na údržbu a starostlivosť. Iba pravidelná údržba a starostlivosť zaručia bezproblémové používanie. Venuj-te, prosím, preto svoj čas pozornému prečítaniu tohto návodu.

Prajeme vám slnečné dni a veľa radosti s vašim novým strešným oknom.

**H** **Gratulálunk Önöknek az új tetőtéri ablakukhoz.**

Egy minőségi terméket vásároltak meg, ami hosszú ideig örömeiket szolgál majd. Ebben útmutatóban megtalálják a fontosabb információkat az új tetőtéri ablakukról. Természetesen szólnak az és a karbantartásról is. Erre azért van szükség, mert csak így lehet a zavartalan működést biztosítani. Kérjük Önt, fordítson egy kis időt arra, hogy ezt a füzetecskét alaposan át tanulmányozza.

Kívánjuk, hogy öröme legyen az új tetőtéri ablakában.

**SLO** **Čestitamo vam za vaše novo strešno okno.**

Kupili ste kakovosten izdelek, ki vam bo še dolgo v veselje. V teh navodilih boste našli pomembne informacije o vašemu novemu strešnem oknu kakor tudi nasvete za njegovo vzdrževanje. Le skrbno vzdrževanje namreč zagotavlja nemoteno delovanje. Zato si, prosimo, vzemite čas in ta navodila natančno preberite.

Želimo vam veliko sonca in veselja z vašim novim strešnim oknom.

**I** **Congratulazioni per il vostro nuovo lucernario.**

Avete acquistato un prodotto di qualità, che vi recherà tanta gioia per molto tempo. Nelle presenti istruzioni trovate informazioni importanti relative al vostro nuovo lucernario. A ciò appartiene naturalmente anche il tema manutenzione e cura. Infatti solo in questo modo è possibile garantire un funzionamento privo di complicazioni, come del resto anche in tutti gli altri pregiati prodotti tecnici. Pertanto, riservatevi un po' di tempo per consultare accuratamente le presenti istruzioni.

Vi auguriamo tempi soleggiati e buon divertimento con il vostro nuovo lucernario.

**HR** **Čestitamo na novom stambenom krovnom prozoru.**

Nabavili ste kvalitetan proizvod koji će Vam dugo pružati zadovoljstvo. U ovoj uputi nalaze se važne informacije u svezi s Vašim stambenim krovnim prozorom. U to spada naravno i tema održavanje i njega. Stoga samo tako može se kao i kod drugih visoko valjanih tehničkih proizvoda osigurati rad bez smetnji. Molimo da uzmete vremena kako bi ovu uputu pažljivo pročitali.

Želimo Vam sunčana vremena i mnogo veselja s Vašim novim stambenim krovnim prozorom.

**RO** **Vă felicităm pentru achiziționarea unei ferestre de mansardă**

Ați achiziționat un produs de calitate, fiabil, ce vă va face bucurie foarte mult timp. În manualul acesta veți găsi informații interesante în legătură cu fereastra Dumneavoastră. Printre multe altele veți găsi și informații legate de întreținerea acesteia. Numai prin respectarea acestor sfaturi veți profita pe deplin de funcționalitatea desăvârșită a produsului. Vă rugăm a vă rezerva timpul să citiți cu atenție instrucțiunile.

Vă urăm multă plăcere în exploatarea ferestrei.

**GR** **Συγχαρητήρια που επιλέξατε ένα παράθυρο στέγης.**

Αποκτήσατε ένα προϊόν υψηλής ποιότητας, το οποίο θα χαρείτε για μεγάλο χρονικό διάστημα. Σε αυτό το εγχειρίδιο αυτό θα βρείτε σημαντικές πληροφορίες γύρω από το νέο σας παράθυρο στέγης. Εδώ ανήκει φυσικά και το θέμα συντήρησης και φροντίδας. Επειδή μόνο έτσι, όπως επίσης και με τα άλλα υψηλής ποιότητας τεχνικά προϊόντα, εξασφαλίζεται μια απρόσκοπτη λειτουργία. Γι' αυτό το λόγο διαβάστε παρακαλώ προσεκτικά αυτές τις οδηγίες.

Σας ευχόμαστε ηλιόλουστες μέρες και απόλυτη ικανοποίηση με το νέο σας παράθυρο στέγης.

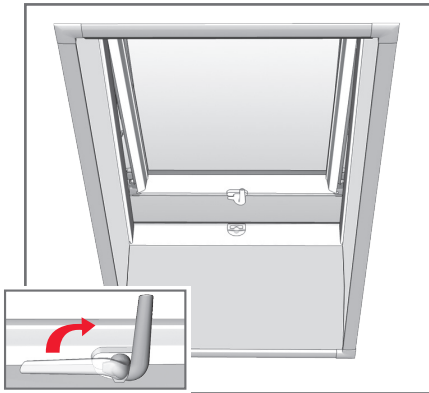




- DE Sicherheitsvorschrift**  
Hinweis zum Umgang und zur Entsorgung von Gasdruckfedern. Ihr Wohndachfenster enthält zwei Gasdruckfedern. Gasdruckfedern stehen unter Druck. Sie dürfen nicht geöffnet oder erhitzt werden. Die Gasdruckfedern müssen in Fachwerkstätten entsorgt werden.
- FR Règlementation de sécurité**  
Conseil de manipulation et de destruction des verins à gaz. Les verins à gaz sont sous pression, veuillez à ne pas les ouvrir, ni les chauffer. Les verins à gaz doivent être ramenés dans les déchetteries appropriées pour y être détruits.
- EN Safety instructions.**  
Handling and removal instructions for gas pressure springs. The window is fitted with gas pressure springs. Do not open the springs and do not apply heat. The springs must only be removed by specialists.
- NL Veiligheidsvoorschrift**  
Aanwijzingen voor omgang en afvalverwerking van gasdrukveren. Gasdrukveren staan onder druk. Deze mogen niet geopend of verhit worden. Bij vervanging van de gasdrukveren deze in te leveren bij de chemokar. Bij voorbaat onze dank.
- ES Normas de seguridad**  
¡Atención! Los resortes telescópicos a gas están montados bajo presión. No deben ser abiertos ni sometidos a temperaturas excesivas. Para su reciclaje dirigirse a empresas especializadas.
- PT Regulamentos de Segurança**  
Conselhos de manutenção e destruição de vidros com gás. Os vidros com gás encontram-se sobre pressão, pelo que não os deve tentar abrir nem aquecê-los. Os vidros com gás devem ser levados a locais apropriados para serem destruídos.
- PL Przepisy bezpieczeństwa**  
Wskazówka obchodzenia się i użycowania siłowników gazowych. Państwa okno dachowe posiada siłowniki gazowe. Są one pod ciśnieniem. Nie mogą być otwierane ani podgrzewane. Siłowniki gazowe muszą być użycowane w przeznaczonych do tego wyspecjalizowanych zakładach.
- RUS Меры безопасности**  
Рекомендации по обращению и утилизации газовых амортизаторов. Ваше мансардное окно оснащено газовыми амортизаторами. Они находятся под давлением. Их нельзя ни разбирать, ни нагревать. Газовые амортизаторы должны утилизироваться на предназначенных для этого специализированных предприятиях.
- UA Меры безопасности**  
Рекомендації по обробленню та утилізації газових амортизаторів. Ваше мансардне вікно оснащено газовими амортизаторами. Вони знаходяться під тиском. Їх не можна ні розбирати, ні нагрівати. Газові амортизатори повинні утилізуватися на призначених для цього спеціалізованих підприємствах.
- EST Ohutuseeskiri**  
Viited gaasamortisaatorite käsitlemiseks ja utiliseerimiseks. Katuseaknal on kaks gaasamortisaatorit. Gaasamortisaatorid on surve all. Neid on keelatud avada ning kuumutada. Utiliseerimiseks anda gaasamortisaatorid vastava spetsiaaltegevõtte käsutusse.
- LV Drošības instrukcija**  
Norādījums kā apieties ar gāzes spiediena atsperēm un kā tās utilizēt. Jūsu jumta logam ir divas gāzes spiediena atsperes. Gāzes spiediena atsperes atrodas zem spiediena. Tās nedrīkst atvērt un nedrīkst sakarsēt. Utilizācijai tās ir jānodod specializētā darbnīcā.
- LT Saugumo taisyklės**  
Naudojant ir išmontuojant pneumatines spyruokles būtina elgtis itin atsargiai. Stogo languose yra įtaisytos dvi pneumatines spyruoklės, kurios veikia nuo slėgio. Spyruokles draudžiama ardyti arba kaitinti. Išmontuoti pneumatines spyruokles turi teisę tik specializuoti darbuotojai.
- CZ BEZPEČNOSTNÍ PŘEDPIS**  
Pokyn pro zacházení a vyjímání plynového pružinového tlumiče. Vaše okno obsahuje 2 takovéto tlumiče. Tyto tlumiče jsou pod tlakem. Nesmějí být proto otvírány nebo přehřívány. Tlumiče smí být vyjmuty pouze na specializovaném pracovišti.
- SK BEZPEČNOSTNÝ PŘEDPIS**  
Pokyn pre manipuláciu a vyberanie plynového pružinového tlmiča. Vaše okno má 2 plynové pružinové tlmiče. Tieto tlmiče sú pod tlakom. Nesmú sa preto otvárať alebo vystavovať vysokým teplotám. Likvidáciu tlmičov prenehajte špecializovaným pracoviskám.
- H Biztonsági előírás**  
A tetőtéri ablakuk 2 db gáznyomásos rugóval van felszerelve. Ezek a rugók nyomás alatt állnak. Ezeket sem kinyitni sem felforrósítani nem szabad. A gáznyomásos rugókat csak erre szakosodott műhelyekben szabad megsemmisíteni.
- SLO Varnostni predpis**  
Upoštevajte navodilo za ravnanje s plinskimi potisniki vzmetmi in njihovo odlaganje na odpad. Vaše strešno okno vsebuje dve plinski potisni vzmeti, ki so pod pritiskom. Ne smete jih odpreti ali segreti. Plinske potisne vzmeti ne vrzite v smeti, temveč jih oddajte strokovnjaku.
- I Disposizioni di sicurezza**  
Istruzioni di montaggio e smontaggio dei pistoni a gas. La finestra è infatti fissata a dei pistoni a gas. Non aprire le molle e non fare ricorso al calore. Le molle dovranno essere rimosse solo da personale specializzato.

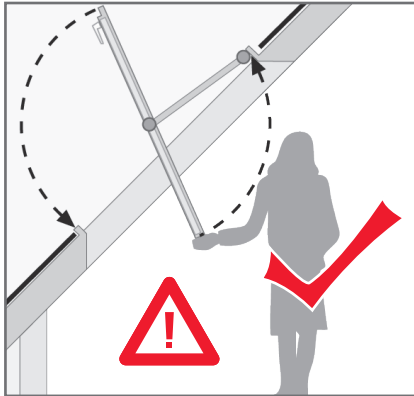


- HR Sigurnosni propisi**  
Uputa za rukovanje i uklanjanje plinskih tlačnih opruga. Vaš krovni prozor opremljen je s dvije plinske tlačne opruge. One se ne smiju otvarati ili zagrijavati. Plinske tlačne opruge smiju se uklanjati samo u stručnim radionicama.
- RO Măsuri de siguranță**  
Atenționare în legătură cu modul de lucru cu telescoapele ferestrei. Fereastra Dumneavoastră este dotată cu 2 telescoape pe gaz. Acestea stau sub presiune. Este interzisă demontarea respectiv aruncarea în foc a acestora. Telescoapele trebuie predate la un centru autorizat de reciclare.
- GR Προδιαγραφές ασφαλείας**  
Συμβουλές για την χρήση και την ανακύκλωση των αμορτισέρ αέρος. Το παράθυρο σας περιέχει δύο αμορτισέρ αέρος. Τα αμορτισέρ είναι υπό πίεση. Δεν πρέπει να ανοιχτούν ή να θερμανθούν. Τα αμορτισέρ πρέπει να ανακυκλώνονται από εξειδικευμένα καταστήματα.



- (DE) Normal- und Lüftungsöffnung.**  
Bedienungsgriff ganz nach rechts drehen und den Flügel öffnen.
- (FR) Ouverture et ventilation**  
Tourner la poignée vers la droite et ouvrir la fenêtre.
- (EN) Normal and ventilation positions.**  
Turn the handle to the right and open the window sash.
- (NL) Opening en ventilatie**  
Draai de handgreep naar rechts om het venster te openen.
- (ES) Apertura normal y de aireación.**  
Girar la manecilla totalmente a la derecha y abrir la hoja de la ventana.
- (PT) Abertura normal e de ventilação.**  
Rodar a maçaneta totalmente para a direita e abrir a janela.
- (PL) Pozycja normalna i pozycja wentrowania**  
Obrócić klamkę do końca w prawo i otworzyć okno.
- (RUS) Нормальное положение и положение для проветривания**
- (UA) Повернуть ручку до конца в право и открыть окно.**
- (EST) Normaalne ja tuulutusasend**  
Pöörata käepide lõpuni paremale ja avada aken.
- (LV) Parastā pozīcija un vēdināmā pozīcija**  
Pagriezīt rokturi pa labi līdz galam un atvērt logu.
- (LT) Įprastinė ir vėdinimo padėtys**  
Rankenėlę pasukti dešinėn iki galo ir atidaryti langą.
- (CZ) Normální a větrací poloha.**  
Ovládací kličku otočte úplně doprava a otevřete křídlo.
- (SK) Normálna a vetracia poloha.**  
Ovládaciu kľučku otočte na doraz doprava a otvorte křídlo.
- (H) Normál és szellőzőnyílás**  
Kilincset egészen jobbra fordítani és a szárnyat kinyitni.
- (SLO) Običajno in prezračevalno odpiranje.**  
Ročaj obrnite povsem na desno in odprite krilo.
- (I) Apertura normale e apertura per ventilazione.**  
Ruotare completamente la maniglia verso destra e aprire il battente.
- (HR) Normalni otvor i otvor za provjetranje.**  
Ručku za rukovanje okrenuti do kraja u desno i otvoriti krilo.
- (RO) Deschidere normală și poziția de aerisire**  
Mănerul se rotește către dreapta și se deschide fereastra.
- (GR) Κανονικό άνοιγμα και άνοιγμα αερισμού.**  
Γυρίστε τη λαβή χειρισμού εντελώς προς τα δεξιά και ανοίξτε το φύλλο.





- (DE) Reinigungsstellung**  
Flügel öffnen, um ca. 120° schwingen. Flügel wird in Endstellung durch Flügelgewicht gehalten.  
**Achtung!**  
Ein nicht fixierter Flügel kann beim Reinigen zu Gefährdungen führen!

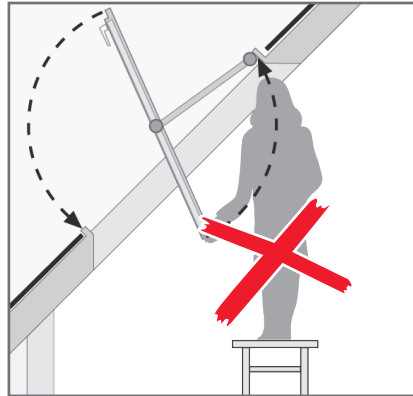
- (FR) Position de nettoyage**  
Ouvrir le vantail et le faire basculer d'environ 120°. L'ouvrant est maintenu dans la position nettoyage par son propre poids.  
**Attention !**  
Risque d'accident si l'ouvrant n'est pas bloqué durant le nettoyage.

- (EN) Position for cleaning**  
Open the window sash, swing through approx. 120° and lock into position with the cleaning bolt.  
**Attention!**  
Accidents may occur if the window is not secured while being cleaned.

- (NL) Schoonmaakstand**  
Vleugel openen, ca. 120° draaien. De vleugel zet zich in de laatste stand zelf vast.  
**Attentie!**  
Een niet gefixeerde vleugel kan bij het schoonmaken tot ongelukken leiden!

- (ES) Posición de limpieza.**  
Abrir la hoja aprox. 120°. La hoja quedará sujeta automáticamente en su posición final por su propio peso.  
**¡Atención!**  
Fijar la hoja correctamente para evitar accidentes durante su limpieza.

- (PT) Posição de limpeza**  
Abrir o batente e fazê-lo bascular aproximadamente 120°. O batente mantém-se aberto pelo seu próprio peso.  
**Atenção**  
Poderá haver risco de acidente se não bloquear o batente durante a limpeza.



- (PL) Pozycja do mycia**  
Otworzyć skrzydło, obrócić o około 120°. Skrzydło trzymane jest w pozycji końcowej poprzez swój ciężar.  
**Uwaga!**  
Skrzydło nieprawidłowo zablokowane w pozycji do mycia stanowi zagrożenie bezpieczeństwa!

- (RUS) Положение створки для мытья**  
Открыть створку, повернуть ее примерно на 120°. Створка автоматически удерживается в конечной позиции благодаря собственному весу.  
**Внимание!**  
Неправильная блокировка створки во время мытья может привести к травмам!

- (EST) Pesuasend**  
Avage aken, pöörake umbes 120°. Aknaraam püsib lõppasendis iseenda raskusjõu mõjul.  
**Tähelepanu!**  
Fikseerimata aknaraam võib Teid puhastamisel ohtu seada!

- (LV) Tīrīšanas stāvoklis**  
Atvērt vētrni, atvērt apm. par 120°. Pašas vētrnes svars notur to galējā stāvoklī.  
**Uzmanību!**  
Ja tīrīšana tiek veikta, nenofiksējot vētrni, var rasties bojājumu draudi!

- (LT) Plovimo padėtis**  
Atidaryti varčią, apsukti mažd. 120° kampu, Galutinėje padėtyje varčia užsifiksuoja automatiškai.  
**Dėmesio!**  
Neužfiksuota varčia plovimo metu gali kelti pavojų!

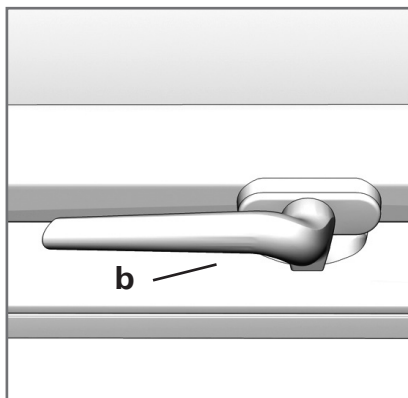
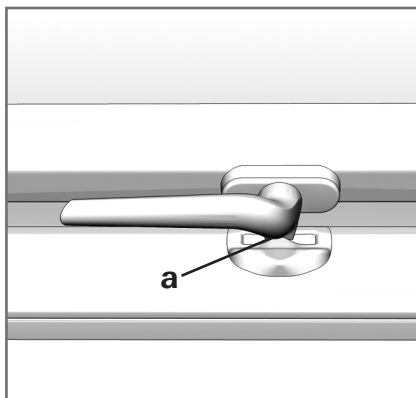
- (CZ) NASTAVENÍ PŘI ČIŠTĚNÍ**  
Křídlo okna otevřete o cca 120° - do krajní polohy. Křídlo bude držet svojí vahou v konečné poloze.  
**POZOR**  
Nezajištěné okno může vést při čištění ke zranění.





- (SK) NASTAVENIE PRI ČISTENÍ**  
Křídlo okna otvorte a pretočte o cca 120° - do krajnej polohy. Křídlo drží v konečnej polohe vlastnou váhou.  
**POZOR**  
Nezaistené křídlo môže pri čistení spôsobiť zranenie.
- (H) Tisztítóállás**  
Nyissa ki az ablakszárnyat kb. 120°-ban. Az ablakszárny súlyánál fogva a végállásban (azaz tisztítóállásban) marad.  
**Figyelem!**  
Tisztítás során a nem rögzített ablakszárny balesetet okozhat!
- (SLO) Položaj za čiščenje**  
Odprite okno, zavrtite ga za pribl. 120°. Zaradi lastne teže bo okno ostalo v zelenem položaju.  
**Pozor!**  
Če okno ni zataknjeno, je čiščenje lahko nevarno!
- (I) Posizione di pulizia**  
Aprire il battente, far oscillare di ca. 120°. Il battente nella posizione terminale verrà sorretto attraverso il peso del battente.  
**Attenzione!**  
Se il battente non è correttamente bloccato, durante i lavori di pulizia si possono verificare incidenti!
- (HR) Položaj za čišćenje**  
Otvorite krilo i zaokrenite ga za ca. 120°. Krilo će u njegovom krajnjem položaju držati težina krila.  
Pažnja!  
čišćenje prozorskog krila koje nije fiksirano može biti opasno!
- (RO) Poziția de curățare**  
Se deschide fereastra la cca. 120°. Poziția maximă de deschidere este susținută de către greutatea acesteia.  
Atenție !!!  
În cazul nefixării aripei ferestrei, aceasta de poate deplasa și poate produce diferite pagube.

- (GR) Θέση καθαρισμού**  
Ανοίγουμε το φύλλο, περίπου 120°. Το φύλλο σταθεροποιείτε στο τέρμα της περιστροφής λόγω του βάρους του.  
**Προσοχή**  
Αν δεν σταθεροποιηθεί το φύλλο με την ασφάλεια καθαρισμού υπάρχει κίνδυνος για ατύχημα.



**DE Spaltlüftung und Verschluss**  
Der Verschlussgriff kann in 2 Stufen verriegelt werden:

- a) Spaltlüftung,
- b) geschlossen.

**FR Position d'aération par entrebâillement**  
La poignée de commande peut se verrouiller en 2 positions distinctes :

- a) Position d'aération pour une ventilation régulière sans courant d'air.
- b) Position fermée

**EN Night ventilation**  
The locking handle can be locked in 2 positions:

- a) Permanent ventilation for draught-free, even ventilation.
- b) Closed.

**NL Ventilatiestand en Sluiten**  
De sluitstand kan in 2 standen stormvast vergrendeld worden:

- a) Kierstand voor tochtvrije en gelijkmatige ventilatie,
- b) gesloten

**ES Ventilación reducida**  
La manecilla tiene 2 posiciones de cierre:

- a) Aireación permanente para ventilación continua sin corrientes de aire, dos posiciones
- b) cerrada.

**PT Posição de arejamento**  
O manipulo de abertura pode ser colocado em 2 posicoes distintas:

- a) Posição de arejamento para uma ventilação regular sem correntes de ar.
- b) Posição fechada

**PL Mikrowentylacja oraz zamknięcie**  
Klamka może być zaryglowana w 2 pozycjach:

- a) Mikrowentylacji – zablokowana na przewiew i równomierną wymianę powietrza,
- b) zamkniętej.

**RUS Микроventилиция и закрывание окна**  
Ручка может зафиксировать створку в 2 положениях:

- UA**
- a) два положения микроventилиция обеспечивают равномерную циркуляцию воздуха и позволяют проветривать помещение,
  - b) положение, при котором окно закрыто.

**EST Õhutamine/ventilatsioon**  
Aknakaepide võib olla 2 asendis:

- a) pidev õhutamine – ühtlane õhutamine ilma tuuletõmbuseta (2 asendit)
- b) suletud

**LV Sprauga vēdināšanai un aizslēgs**  
Aizslēga rokturi iespējams fi ksēt 2 stāvokļos:

- a) nofiksēta vēdināšanas sprauga vienmērigai gaisa apmaiņai bez caurvēja,
- b) aizvērts.

**LT Vėdinimo padėtys ir uždarymas**  
Uždarymo rankena gali būti fi ksuojiama 2 padėtyse:

- a) fiksuota vėdinimo padėtis tolygiam vėdinimui, be skersvėjų; 2 padėtys
- b) uždaryto lango padėtis

**CZ SPÁROVÉ VĚTRÁNÍ A UZAVŘENÍ OKNA**  
Okenni klika ma 2 polohy:

- a) zaaretovaná větrací štrbina pro volnou a plynulou výměnu vzduchu – 2 polohy
- b) uzavřeno

**SK ŠTRBINOVÁ VENTILÁCIA A UZATVORENIE OKNA**  
Okenna kľučka ma 2 polohy:

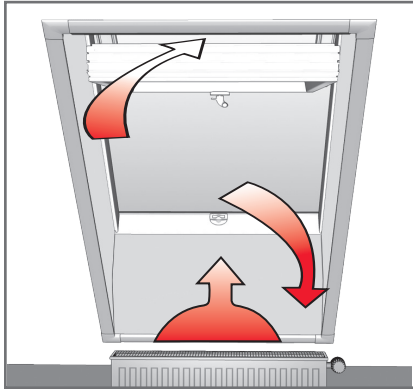
- a) 2 polohy zaaretovaná ventilačná štrbina pre voľnú a plynulú výmenu vzduchu
- b) uzavreté

**H Résszellőztetés és zárás**  
A fordítokilincset 2 fokozatban lehet rögzíteni:

- a) rögzített résszellőztetés az egyenletes és huzatmentes levegőcsere érdekében
- b) zárás



- (SLO) Zračenje skozi špranjo in zapiranje**  
Ročico lahko zaprete na 2 stopnjah:  
a) blokirana ročica za zračenje skozi špranjo, ki je enakomerno in brez prepiha,  
b) zaprta.
- (I) Posizione di ventilazione permanente e chiusura**  
La maniglia di bloccaggio può essere bloccata in 2 posizioni:  
a) Ventilazione permanente per un ricambio d'aria uniforme e senza correnti  
b) Chiusa.
- (HR) Prozračivanje u stupnjevima i zatvaranje**  
Ručka za zatvaranje može se zatvoriti u 2 stupnja:  
a) blokirana ručica za ravnomjernu izmjenu zraka bez propuha,  
b) zatvorena.
- (RO) Inchidere si aerisire**  
Fereastra poate fi asigurata cu ajutorul manerului in doua pozitii:  
a) pozitie de aerisire  
b) inchis
- (GR) Θυρίδα εξαερισμού και κλείσιμο**  
Το χερούλι μπορεί να κλείσει σε 2 θέσεις:  
A) ασφαλισμένη θέση αερισμού για αποτελεσματικό αερισμό του χώρου  
B) θέση κλεισίματος



- DE Lüften gegen Schwitzwasser**  
Zuviel Luftfeuchtigkeit im Raum und eine kalte Scheibeninnenfläche (besonders in der kalten Jahreszeit) führen zu Schwitzwasser. Wirksame Maßnahme: Ein Heizkörper unterhalb des Fensters und öfter kurz kräftig lüften.
- FR Ventilation pour éviter la condensation**  
Une humidité excessive dans la pièce, associée à une face intérieure froide des vitres (particulièrement pendant la saison froide), entraîne la formation de condensation. Pour éviter cela, placer un radiateur sous la fenêtre et aérer intensément et brièvement plus souvent.
- EN Air the room to prevent condensation**  
A tip for the cold season: too much humidity inside the room and a cold inner pane will cause condensation. It is therefore advisable to install a heater under the window and to briefly air the room thoroughly several times a day.
- NL Luchten om condens te voorkomen**  
Een tip voor het koude jaargetijde: een te hoge luchtvochtigheid in de ruimte en een koude binnenkant van de ruit veroorzaken condens. Oplossing: een radiator onder het raam plaatsen en de ruimte regelmatig even goed luchten.
- ES Aireación para evitar la condensación**  
Una excesiva humedad del aire junto con un cristal interior frío son la causa de la formación de condensación. Recomendación: colocar una fuente de calor debajo de la ventana y abrir ésta varias veces al día, durante un breve tiempo, para conseguir una buena ventilación.

- PT Arejamento para evitar a condensação**  
Uma presença excessiva de humidade num compartimento, aliada a uma temperatura baixa do vidro (em especial nos períodos mais frios do ano), dá azo à formação de condensação na janela. Forma eficaz de o evitar: coloque um aquecedor por baixo da janela e areje frequentemente o compartimento, abrindo bem a janela.
- PL Wietrzenie zapobiegające kondensacji pary wodnej**  
Zbyt duża wilgotność powietrza w pomieszczeniu i zimna wewnętrzna powierzchnia szyby (szczególnie w zimnych porach roku) prowadzą do skraplania się pary wodnej. Skuteczne zapobieganie: grzejnik umieszczony pod oknem i częste krótkie, ale intensywne wietrzenie.
- RUS Проветривание, предотвращающее образование конденсационной влаги**  
**UA** Слишком высокий уровень влажности воздуха в помещении и холодная внутренняя поверхность стекла (особенно в холодное время года) приводят к образованию конденсационной влаги. Эффективные меры: батарея отопления, расположенная непосредственно под окном, и частое кратковременное, но интенсивное проветривание.
- EST Õhutamine klaasi higistamise vastu**  
Liigne õhuniiskus ruumis ja klaasi külm sisepind toovad kaasa klaasi higistamise (eriti külmal aastaajal). Tõhus abinõu: Küttekeha akna all ja sagedane lühiajaline õhutamine.
- LV Vēdināšana kondensāta novēršanai**  
Pārāk liels gaisa mitrums telpā un auksta loga iekšējā virsma (īpaši aukstajos gadalaikos) ir kondensāta rašanās iemesli. Efektīvi pasākumi: radiators zem loga un biežāka īslaicīga, bet kārtīga vēdināšana.



**LT** **Vėdinimas siekiant išvengti vandens kondensacijos efekto**  
Dėl padidinto oro drėgnumo patalpoje ir šalto stiklo vidinio paviršiaus (ypač šaltuoju metų laiku) gali susidaryti kondensatas. Veiksminga priemonė: Radiatorius po langu ir dažnas trumpas vėdinimas.

**CZ** **Odvětrání kondenzační páry**  
Příliš mnoho vzdušné vlhkosti v prostoru a chladná vnitřní plocha skla (zvláště v chladném ročním období) způsobuje srážení vodní páry. Účinná protiopatření: správný sklon dolní a horní části ostění, umístění topného tělesa pod příslušné okno, popřípadě opakované krátké, ale vydatné větrání.

**SK** **Odvetranie kondenzačnej pary**  
Príliš veľa vzdušnej vlhkosti v priestore a chladná vnútorná plocha skla (zvlášť v chladnom ročnom období) spôsobuje zrážanie vodnej pary. Účinné protiopatrenia: správny sklon dolného a horného ostenia, umiestnenie vykurovacieho telesa pod strešným oknom, prípadne opakované krátke ale výdatné vetranie

**H** **Szellőztetés a páralecsapódás elkerülése érdekében**  
A túl magas páratartalom egy helyiségben és a hideg belső üvegfelület (különösen a hidegebb évszakban) páralecsapódáshez vezet. Hatékony védekezés: Szereljünk az ablak alá egy fűtőtestet és naponta többször rövid ideig szellőztessünk.

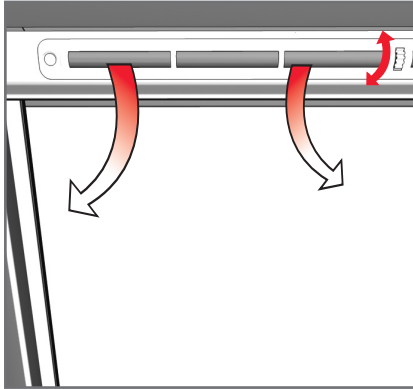
**SLO** **Zračenje za preprečevanje kondenza**  
Preveč vlage v zraku in hladna notranja površina okna (zlasti pozimi) povzročata nastanek kondenza. Učinkovit ukrep: pod oknom postavite radiator ali grelnik, prostor pa večkrat na dan temeljito prezračite, a le za kratek čas.

**I** **Ventilazione contro la formazione di condensa**  
Una eccessiva presenza di umidità d'aria nel locale della superficie fredda del vetro (in particolare durante la stagione fredda della) favoriscono la formazione di condensa. Provvedimento efficace: un termosifone sotto la finestra e frequenti brevi ventilazioni.

**HR** **Provjetravanje radi kondenzacije vlage**  
Suviše vlage u zraku u prostoriji i hladna površina stakla (posebno u hladnom godišnjem dobu) vode do kondenzacije vlage. Djelotvorna mjera: Radijator ispod prozora i češće kratko provjetravati.

**RO** **Aerisirea împotriva condensului**  
Prea mult condens în încăperea și o foaie de sticlă rece la interior (ales în anotimpul rece) duc la formarea de condens. Măsură eficientă : Un calorifer sub fereastră și aerisire scurtă dar deasă

**GR** **Αερισμός ενάντια στη δημιουργία υδρατμών**  
Μια μεγάλη υγρασία αέρα στο χώρο και μια κρύα εσωτερική επιφάνεια του τζαμιού (ιδιαίτερα το χειμώνα) οδηγούν στη δημιουργία υδρατμών. Αποτελεσματικά μέτρα: Ένα θερμαντικό σώμα κάτω από το παράθυρο και συχνός σύντομος και εντατικός αερισμός.

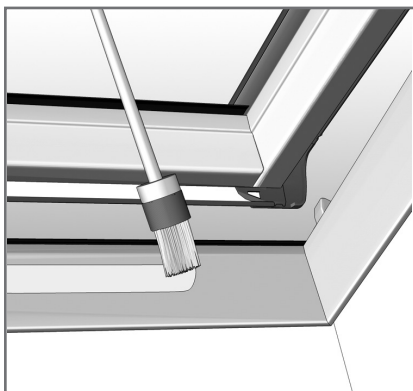


- (DE) Lüfterklappe (falls vorhanden)**  
Bei geöffneter Lüfterklappe kann ein durchgehender, gleichmäßiger Luftwechsel erreicht werden. Das eingebaute Gitter verhindert das Eindringen von Insekten. **Um die Bildung von Eis unter den Abdeckblechen zu verhindern, muss der Lüfter bei Minustemperaturen geschlossen bleiben.**
- (FR) Aérateurs (si votre fenêtre en est équipée)**  
L'aérateur permet un renouvellement d'air continu et régulier tout en évitant la pénétration d'insectes dans la pièce. **En cas de températures négatives, il est conseillé de fermer l'aérateur afin d'éviter la formation de glace en dessous des tôles de protection.**
- (EN) Vent flap (if available)**  
A constant and steady change of air can be obtained when the vent flap is open. The integrated grille prevents insects from finding a way in. In order to avoid the formation of ice under the cover plates, the fan has to remain closed when the temperature falls below 0° degrees.
- (NL) Ventilatioerooster (indien aanwezig)**  
Met een geopend ventilatioerooster kan een voortdurende gelijkmatige ventilatie van lucht worden bereikt. **Om het ontstaan van ijs onder het rooster te voorkomen moet het rooster in het geval van minustemperaturen gesloten worden gehouden.**
- (ES) Rejilla de aireación**  
Cuando se abre la rejilla de aireación se consigue una ventilación homogénea y constante. El filtro incorporado evita la entrada de insectos. **Para evitar la formación de hielo por debajo de las tapetas, se debe de mantener cerrada la ventilación cuando la temperatura al exterior sea bajo cero.**
- (PT) Grelhas de ventilação (se a sua janela as possuir)**  
As grelhas de ventilação permitem uma renovação contínua e regular do ar evitando a entrada de insectos na divisão. **Em situações de temperaturas negativas aconselhamos que feche as grelhas de ventilação de forma a evitar a formação de gelo por baixo das protecções.**
- (PL) Przesłona nawiewnika (o ile występuje)**  
Otwarta pokrywa nawiewnika umożliwia bezpośrednią i równomierną wymianę powietrza. Wbudowana siatka zapobiega przedostaniu się owadów. **Aby zapobiec powstaniu lodu przy przesłonie nawiewnik należy zamknąć przy temperaturach minusowych.**
- (RUS) Закрытие вентиляционного клапана (если имеется в конструкции)**  
**(UA) Открытые шторы вентиляционного клапана**  
обеспечивают непосредственный и равномерный обмен воздуха. Встроенная в него сетка препятствует проникновению насекомых. **Чтобы предотвратить образование льда в непосредственной близости от клапана, шторы необходимо закрывать при отрицательных температурах.**
- (EST) Tuulutuskapp (juhul kui on monteeritud)**  
Pideva ja ühtlase õhuvahetuse saame siis, kui tuulutuskapp on lahti. Klapi ees olev rest kaitseb putukate sissepääsu eest. **Jää tekkimise vältimiseks akna katteplekkide alla, tuleb tuulutuskapp sulgeda, kui välistemperatuur langeb alla nulli.**
- (LV) Ventilācijas vāks (ja ir iebūvēts)**  
Atvērts ventilācijas vāks nodrošina caurplūstošu, vienmērīgu gaisa apmaiņu. Iebūvētais siets aizsargā pret insektu iekļūšanu. **Lai izvairītos no ledus veidošanās zem pārsegumiem, ventilācijas vākam pie minus temperatūras jābūt aizvērtam.**





- LT** Orlaisdė (jeigu yra)  
Kai orlaisdė yra atidaryta, patalpos yra nuolat ir tolygiai vėdinamos. Įtaisytas tinkelis neleidžia į vidų patekti vabzdžiams.  
**Esant minusinei temperatūrai orlaisdė turi būti uždaryta,- tai padės išvengti ledo susidarymo orlaisdės kanaluose.**
- CZ** VENTILAČNÍ KLAPKA  
Otvřená ventilační klapka umožňuje plynulou, rovnoměrnou výměnu vzduchu. Zabudovaná mřížka zabraňuje vnikání hmyzu. Pro zabránění vzniku ledu pod oplechováním je potřeba tuto klapku při teplotách pod bodem mrazu uzavřít.
- SK** VETRACIA KLAPKA  
Otvorená vetracia klapka umožňuje plynulú, rovnomernú výmenu vzduchu. Zabudovaná mriežka zabraňuje vnikaniu hmyzu. Pre zabránenie vzniku ľadu pod oplechovaním je potrebné túto klapku pri teplotách pod bodom mrazu uzatvoriť.
- H** Tartós szellőzőrács (amennyiben be van építve)  
Nyitott állapotban tartós levegőcsere érhető el vele. A beépített rács megakadályozza, hogy a rovarok bejussanak. Azért, hogy hidegben ne képződjön jég a lemezborítások alatt, kérjük bezárva tartani!
- SLO** Zaklopka za zračenje (če obstaja)  
Odprta zaklopka za zračenje omogoča neprekinjeno, enakomerno zračenje. Vgrajena mreža varuje pred mrčesom.  
**Za preprečevanje nastanka ledu pod zaključnimi pločevinami mora biti zaklopka pri temperaturah pod 0°C zaprta.**
- I** Presa d'aria di ventilazione (se disponibile)  
A presa d'aria di ventilazione aperta si permette un ricambio d'aria continuo e regolare. La zanzariera incorporata impedisce il passaggio di insetti.  
**Per evitare la formazione del ghiaccio sotto le lamelle di copertura, la finestra deve rimanere chiusa quando la temperatura va sotto zero.**
- HR** Zapornica za prozračivanje (ukoliko postoji)  
Otvorena zapornica za prozračivanje omogućuje stalnu, ravnomjernu izmjenu zraka. Ugrađena rešetka sprečava ulazak insekata.  
**Kako bi se spriječilo stvaranje leda ispod pokrivenih limova, kod temperatura ispod 0° zapornica mora ostati zatvorena.**
- RO** Fanta de aerisire ( în caz de fereastră are una )  
Prin intermediul clapetei de ventilație se poate asigura o aerisire permanentă a încăperii. Filtrul de insecte face ca insectele să nu poată pătrunde în încăpere.  
**Pentru a evita producerea de gheață sub ornamentale exterioare ale ferestrei , la temperaturi sub o grade se recomandă închiderea clapetei de ventilație.**
- GR** Θυρίδα αερισμού  
Η ανοιχτή θυρίδα αερισμού συμβάλλει στον αποτελεσματικό αερισμό του χώρου χωρίς να εισβάλουν έντομα.  
**Για να μην δημιουργείτε πάγος κάτω από το εξωτερικό κάλυμμα, πρέπει να είναι κλειστή η θυρίδα αερισμού σε πολύ χαμηλές θερμοκρασίες.**



- DE Holzteile, Oberfläche**  
Die Holzteile ihres Wohndachfensters sind endlackiert mit einem Holzbehandlungssystem auf Wasserbasis ohne PCP, Lindan, Dioxin und Formaldehyd. Um eine lange Lebensdauer zu gewährleisten, sollten für späteres Überstreichen vorzugsweise wasserverdünnte Acryllacke verwendet werden.
- FR Éléments en bois, surface**  
Les éléments en bois de votre fenêtre de toit sont vernis au moyen d'un système de traitement du bois à base aqueuse, sans PCP, lindan, dioxine ni formaldéhyde.  
Pour garantir une longue durée de vie, utiliser de préférence un vernis acrylique à base aqueuse pour repeindre la fenêtre.
- EN Wood parts and surfaces**  
The wood parts of your roof window are finish coated with a water-base wood treatment system without PCP, Lindan, dioxin or formaldehyde.  
To guarantee a long service life, subsequent painting should preferably be carried out with acrylic varnish diluted with water.
- NL Houten delen, oppervlak**  
De houten delen van uw dakraam zijn afgelakt met een houtbehandelingsmiddel op waterbasis, zonder PCP, lindaan, dioxine en formaldehyde.  
Om een lange levensduur te garanderen moet voor latere overschildering bij voorkeur met water verdunde acrylverf worden gebruikt.
- ES Partes de madera, acabado de la superficie**  
Las partes de madera de su ventana de tejado se suministran con un acabado final según un sistema de tratamiento de madera con base de agua sin PCP, lindano, dioxinas ni formaldehído.  
Para garantizar una larga vida, escoja preferiblemente barnices acrílicos diluidos en agua cuando decida pintar su ventana.

- PT Componentes e superfícies de madeira**  
Os componentes e superfícies de madeira da sua janela foram tratadas com um sistema próprio para tratamento de madeiras à base de água, isento de PCP, lindanos, dioxinas e formaldeído.  
A fim de assegurar uma vida útil longa, sempre que tiver de voltar a pintar a sua janela, opte sempre por tintas e vernizes acrílicos diluídos com água.
- PL Elementy drewniane, powierzchnia**  
Drewniane elementy okna dachowego są już zabezpieczone impregnatem i lakierem na bazie wody nie zawierającym pentachlorofenolu (PCP), lindanu, dioksyn i formaldehydu. Aby zapewnić długi okres użytkowania, do malowania okna należy stosować wodorozcieńczalny lakier akrylowy.
- RUS Деревянные детали, поверхность**  
С помощью деревообрабатывающей системы деревянные детали Вашего мансардного окна были покрыты лаком на водной основе, не содержащим полихлоропропен (PCP), гексахлорциклогексан, диоксин и формальдегид. Чтобы гарантировать длительный срок эксплуатации деревянных деталей, для их повторного покрытия в будущем рекомендуется использовать акриловый лак на водной основе.
- UA**
- EST Puitdetailid, pealispid**  
Teie katuseakna puitdetailid on lõppväritud PCP-d, lindaani, dioksiini ja formaldehüüdi mittesisaldava vesialuselise puidutöötlemissüsteemiga.  
Pika kasutusea tagamiseks tuleks hilisema ülevärvimise käigus kasutada eelistatult veega lahjendatud akrüülvärve.
- LV Koka daļas, virsma**  
Jūsu jumta loga koka daļas ir nolakotas ar kokmateriālu apstrādes līdzekli uz ūdens bāzes bez PCP, lindāna, dioksīna un formaldehīda.  
Lai nodrošinātu ilgu kalpošanas laiku, vēlākai pārlakošanai ieteicams izmantot ar ūdeni atšķaidītas akrila lakas.



- LT Medinės dalys, paviršius**  
Jūsų stogo lango medinės dalys yra galutinai padengtos vandens pagrindo laku, kurio sudėtyje nėra pentachlorfenolio, lindano, dioksino ir formaldehido. Jei norite, kad stogo langas tarnautų ilgai, vėlesniam dažymui naudokite vandeniu atskiestą akrilinį laką.
- CZ Dřevěné díly, povrchová úprava**  
Dřevěné díly vašich střešních oken jsou povrchově upraveny nátěrovým systémem na vodní bázi bez PCP, lindanu, dioxinu a formaldehydu. Pro zajištění dlouhé životnosti použijte pro další nátěry akrylové laky ředitelné vodou.
- SK Drevené diely, povrchová úprava**  
Drevené diely vašich strešných okien sú povrchovo upravené nátermi na vodnej báze bez PCP, lindanu, dioxinu a formaldehydu. Na zabezpečenie dlhej životnosti je potrebné strešné okno natrieť každé 4 roky vodou riediteľným akrylátovým lakom. V priestore s vyššou vzdušnou vlhkosťou (kúpeľne, kuchyne, miestnosti s veľkým množstvom kvetov) odporúčame túto údržbu robiť častejšie.
- H Fából készült részek, felületek**  
Az ablak fából készült részei véglegesen felületkezeltek vízbázisú (PCP, lindán, dioxin és formaldehid nélkül) lakkal. A hosszú élettartam miatt ajánlatos a későbbiekben vízbázisú lakkal (akrillakk) átfesteni.
- SLO Leseni deli, površina**  
Leseni deli vašega strešnega okna so lakirani in pripravljene za vgradnjo – s sistemom za obdelavo lesa na osnovi vode brez PCP-ja, lindana, dioksina ali formaldehida. Da bi oknom zagotovili dolgo življenjsko dobo, jih premažite vsake štiri leta – priporočamo z vodo razredčen akrilni lak. Pri prostorih z visoko vlago v zraku (kopalnice, kuhinje in prostori, v katerih je veliko rastlin) priporočamo, da okna premažete pogosteje.
- I Pezzi di legno, superficie**  
I pezzi di legno del vostro lucernario sono dotati di una verniciatura finale e lavorati con un sistema di trattamento per legno a base d'acqua senza PCP, lindano, diossina e formaldeide. Al fine di garantire una lunga durata, e per una futura riverniciatura, si dovrebbe utilizzare preferibilmente della vernice acrilica diluita in acqua.
- HR Drveni dijelovi, površina**  
Drveni dijelovi Vašeg stambenog krovnog prozora zaštićeni su lakom i sredstvom za obradu drva na bazi vode bez PCP-a, Lindana, Dioksina ili Formaldehida. Da bi se osigurao dugi vijek trajanja, kasnije valja kod premazivanja koristiti prvenstveno u vodi rastvorive akrilne lakove.
- RO Părțile de lemn, suprafața interioară**  
Lemnul din care este făcută fereastra sunt dublu lăcuite, cu lac pe bază de apă fără PCP, Lindan, dioxină sau formaldehid. Pentru a garanta o perioadă îndelungată de folosință vă recomandăm ca pentru întreținerea viitoare să fie folosite tot lacuri pe bază de apă.
- GR Ξύλινα μέρη, εξωτερική επιφάνεια**  
Τα ξύλινα μέρη του παραθύρου στέγης είναι έτοιμα βαμμένα με ένα υδατοδιαλυτό σύστημα επεξεργασίας ξύλου χωρίς χημικά, όπως PCP, Lindan, διοξίνη και φορμαλδεΐδη. Για την εξασφάλιση μιας μεγάλης χρονικής διάρκειας θα πρέπει για το ξαναβάψιμο να γίνεται κατά προτίμηση με μια υδατοδιαλυτή ακρυλική λάκα.



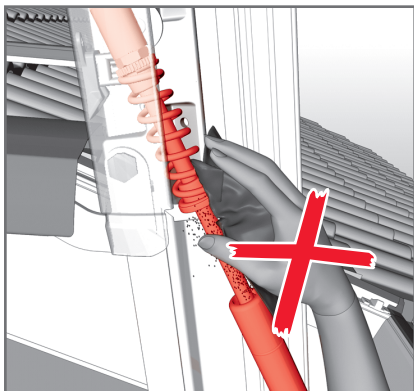
- DE Kunststoffdichtungen**  
Die elastischen Kunststoffdichtungen niemals überstreichen, da sonst ihre Dichtungsfunktion verloren geht.
- FR Joints en plastique**  
Ne jamais peindre les joints en plastique élastique ! Ils perdraient sinon leurs propriétés d'étanchéification.
- EN Plastic gaskets**  
Never paint over the elastic plastic seals, as otherwise they will no longer act as a seal!
- NL Kunststoffafdichtingen**  
De elastische kunststofafdichtingen nooit overschilderen!  
Anders gaat de afdichtende werking ervan verloren.
- ES Juntas de plástico**  
No pintar en ningún caso las juntas de plástico elásticas, pues de hacerlo, pierden su función hermetizante.
- PT Vedantes de material sintético**  
Nunca aplique tinta ou verniz nos vedantes elásticos de material sintético!  
Se o fizer, os vedantes deixam de vedar.
- PL Uszczelki z tworzywa sztucznego**  
Nie wolno nigdy malować uszczelzek z tworzywa sztucznego, ponieważ straciłyby swoją funkcję uszczelniającą.
- RUS Полимерные уплотнения**  
Никогда не наносите лак на эластичные полимерные уплотнения! В противном случае они потеряют свою уплотняющую способность.
- UA Уплотнення з пластику**  
Не наносіть ніколи фарби чи лак на еластичні полімерні ущільнювачі! Інакше вони втрачуть свою ущільнювальну здатність.

- EST Plastmasstihendid**  
Ärge värvige elastseid plastmasstihendeid kunagi üle!  
Vastasel juhul läheb nende tihendamisfunktsioon kaduma.
- LV Plastmasas blīves**  
Nekādā gadījumā nedrīkst nolakt elastīgās plastmasas blīves! Pretējā gadījumā tās zaudē savas blīvējošās īpašības.
- LT Sintetinio kaučiuko tarpinės**  
Guminių sintetinio kaučiuko tarpinių dažyti negalima! Tai gali pakenkti jų sandarinimo funkcijai.
- CZ Plastová těsnění**  
Elastická plastová těsnění nikdy nepřetírejte!  
Jejich těsnící funkce by pak zanikla.
- SK Plastové tesnenia**  
Elastické plastové tesnenia v žiadnom prípade nepretierajte lakom! Stratili by tým svoju tesniacu schopnosť.
- H Műanyag tömítések**  
A rugalmas műanyag tömítések soha nem szabad átfesteni! Különbben elveszítik a tömítési tulajdonságaikat.
- SLO Plastična tesnila**  
Elastična plastična tesnila se ne smejo nikdar prebarvati! Ker se pri tem izgubi sposobnost tesnenja.
- I Guarnizioni di materiale sintetico**  
Le guarnizioni di materiale sintetico elastico devono essere mai verniciate! Altrimenti verrebbe pregiudicata la loro tenuta.
- HR Brtvila od plastike**  
Elastična brtvila od plastike nikada ne premazujte!  
U suprotnom se gubi sposobnost brtvljenja.
- RO Garniturile**  
Vă rugăm să nu vopsiți peste garnituri. Calitățile acestora se vor pierde.
- GR Στεγανοποιήσεις συνθετικού υλικού**  
Μην επιχρίσετε ποτέ τις ελαστικές στεγανοποιήσεις συνθετικού υλικού!  
Επειδή διαφορετικά χάνουν την ικανότητα στεγανοποίησης.



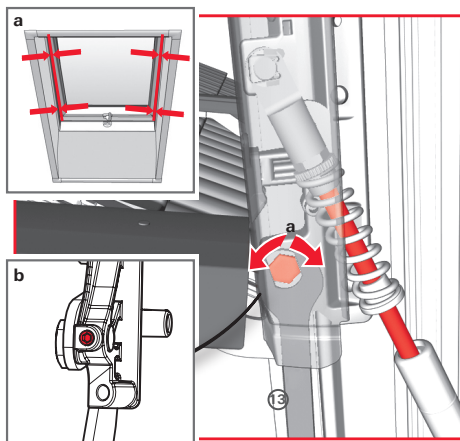
- DE Pflegehinweise**  
Zum Reinigen des Wohndachfensters nur handelsübliche milde Reiniger verwenden. Keine aggressiven Scheuer- oder Lösungsmittel!
- FR Conseils d'entretien**  
Utiliser exclusivement un produit de nettoyage courant pour nettoyer la fenêtre de toit. Ne pas employer de produits agressifs abrasifs ou des solvants !
- EN Notes on care**  
Use only mild commercial cleaners to clean the roof window. Never use aggressive abrasives or solvents!
- NL Onderhoudstips**  
Voor het reinigen van het dakraam alleen gangbare milde schoonmaakmiddelen gebruiken. Geen agressieve schuur- of oplosmiddelen gebruiken!
- ES Instrucciones para la conservación**  
La ventana para tejado se debe limpiar únicamente con productos de limpieza suaves para uso doméstico. No utilizar productos abrasivos ni disolventes agresivos.
- PT Conservação e manutenção**  
Limpe só a sua janela com produtos de limpeza suaves, à venda no mercado. Nunca utilize solventes nem produtos abrasivos agressivos.
- PL Wskazówki dotyczące pielęgnacji**  
Do mycia okna dachowego używać tylko dostępnych w handlu, łagodnych środków czyszczących. Nie stosować środków do szorowania ani rozpuszczalników!
- RUS Рекомендации по уходу**  
Для очистки мансардного окна следует использовать только обычные чистящие средства. Запрещается использовать агрессивные чистящие средства или растворители!
- UA**  
Для очистки мансардного окна следует использовать только обычные чистящие средства. Запрещается использовать агрессивные чистящие средства или растворители!

- EST Hoolitsusjuhised**  
Kasutage katuseakna puhastamiseks üksnes kaubandusvõrgus müüdavaid pehmeid puhastusvahendeid. Agressiivsed küürimisvahendid või lahustid on keelatud!
- LV Tīrīšanas norādījumi**  
Jumta loga tīrīšanai izmantojiet tikai tirdzniecībā pieejamus, maigus tīrīšanas līdzekļus. Neizmantojiet agresīvus abrazīvus tīrīšanas līdzekļus un šķīdinātājus!
- LT Priėžiūros nuorodos**  
Stogo lango plovimui naudoti tik švelnias valymo priemonės, kurias galima įsigyti parduotuvėse. Nenaudoti stiprių valiklių arba tirpiklių!
- CZ Pokyny k údržbě**  
Pro čištění střešních oken používejte pouze běžné mycí prostředky. Nepoužívejte žádná agresivní abraziva nebo rozpouštědla!
- SK Pokyny na údržbu**  
Na čistenie strešných okien používajte len vlažnú mydlovú vodu. Nepoužívajte žiadne abrazívá alebo agresívne rozpúšťadlá!
- H Ápolási tudnivalók**  
A tetőtéri ablakok tisztításához csak a kereskedelemben kapható, kímélő hatású tisztítószereket használjon. Agresszív hatású súroló- vagy oldószerek használata kerülendő.
- SLO Napotki za nego**  
Za čiščenje strešnega okna uporabljati le navadna blaga čistila. Ne uporabljati agresivnih abrazivnih sredstev ali topil!
- I Avvertenze per la manutenzione**  
Utilizzare un comune detergente delicato per pulire il lucernario. Non utilizzare dei mezzi abrasivi o solventi!
- HR Naputci za njegu**  
Za čišćenje stambenog krovnog prozora koristite samo normalna blaga sredstva za čišćenje. Nikakva agresivna sredstva za ribanje i otapanje!
- RO Instrucțiuni de curățare**  
Pentru a curăța ferestra va indicăm soluții normale din comerț. Nu folosiți substanțe acide !
- GR Υποδείξεις φροντίδας**  
Για τον καθαρισμό του παραθύρου στέγης χρησιμοποιείτε μόνο συνθησιμένα ήπια απορρυπαντικά. Μη χρησιμοποιείτε κανένα τραχύ υλικό καθαρισμού ή διαλύτη!



- DE** Kolbenstange der Gasdruckfeder nicht scheuern!  
Nicht anstreichen!
- FR** Ne pas nettoyer le piston du verin à gaz !  
Ne pas le peindre !
- EN** Do not scour the pneumatic spring piston rod!  
Do not paint!
- NL** Zuiger stang van de gasdrukveer niet schuren.  
Niet verven!
- ES** ¡Nunca limpiar, ni pintar, el pistón del muelle a gas!
- PT** Não pintar nem limpar o pistão do vidro com gás.
- PL** Nie szorować tłoczyska (-elementu ruchomego)  
siłownika gazowego.
- RUS** Шток (подвижный элемент) газового амортизатора  
не требует ухода и обслуживания.
- UA**
- EST** Vältida puhastusvahendi sattumist gaasamortisaatori  
kolvivaridale! Mitte värvida!
- LV** Neberzt gāzes spiediena atsperes virzuļa kātu!  
Nekrāsot!
- LT** Valyti ir dažyti pneumatinių spyruoklių stūmoklio kotą  
draudžiama!
- CZ** Pístnici tlumiče nečistěte, neomývejte ani nenatírejte!
- SK** Piestový valec tlmiča nečistite,  
neumývajte ani nenatierajte!
- H** A gáznymásos rugó dugattyúrúdját nem szabad  
súrolni! Nem szabad lelakkozni!
- SLO** Batnice plinske potisne vzmeti ne drgnite!  
Ne premažite je!
- I** Non sfregare lo stelo dell'ammortizzatore!  
Non verniciare!
- HR** Nemojte ribati klipnjače plinskih tlačnih opruga!  
Nemojte ih premazivati!
- RO** Nu folosiți șchierghelul pentru a curăța telescoapele!  
Nu vopsiți telescoapele.
- GR** Το εξωτερικό περίβλημα του αμορτισέρ μην το τρίβετε  
με ισχυρά απορρυπαντικά (όχι σκληρό σφουγγάρι)!  
Μην το βάζεται!





**DE Flügel vermitteln.**

Die Flügelluft muß dann vermittelt werden, wenn die Abstände zwischen Flügel und Blendrahmen rechts und links ungleich sind (a). Drehen Sie anschließend den Gewindestift neben dem Exzenterbolzen fest (b).

**FR Centrage de l'ouvrant**

L'ouvrant doit être recentré lorsque le jeu périphérique entre l'ouvrant et le dormant, à droite et à gauche, est inégal (a). Ensuite, serrez la tige filetée qui se trouve à côté du boulon excentrique (b).

**EN Centring the sash.**

The sash gap must be centred whenever the distances between the sash and the right and left-hand base frame are not equal (a). Then turn the threaded pin firmly next to the eccentric bolt (b).

**NL Raam afstellen**

De raamspeling moet worden afgesteld als de afstand tussen raam en raamkozijn rechts en links ongelijk is (a). Draai vervolgens het tapeind naast de excenterbout vast (b).

**ES Centrado de la hoja.**

Es necesario centrar el juego lateral de la hoja cuando la distancia entre la hoja y el marco de la ventana no es igual en el lado izquierdo y en el derecho (a). A continuación, apretar el pasador roscado situado junto al perno excéntrico (b).

**PT Centragem da folha da janela**

Sempre que as distâncias entre a folha da janela e as ombreiras direita e esquerda não forem iguais, a folha da janela tem de ser centrada (a). Aperte, em seguida, o pino roscado junto do pino excêntrico (b).

**PL Centrowanie skrzydła okiennego**

Szczelina skrzydła okiennego musi być wyśrodkowana, jeśli odstęp między skrzydłem i ościeżnicą po prawej i lewej stronie nie są równe (a). Następnie należy mocno dokręcić wkręt bez łoża obok sworznia mimośrodowego (b).

**RUS Регулировка положения створки**

Зазор створки должен быть отрегулирован в том случае, когда просветы между створкой и наружной оконной рамой справа и слева не одинаковы (a). По окончании прочно заверните резьбовой штифт рядом с эксцентриковым пальцем (b).

**UA**

**EST Aknatiiva joondamine keskele**  
Aknatiib tuleb keskele välja joondada, kui vahekaugused aknatiiva ja katteraami vahel on paremal ning vasakul ebavõrdsed (a). Lõpuks keerake eksterpoldi kõrval asuv keermetihvt kinni (b).

**LV Loga väärtnes novietojuma regulēšana**  
Loga väärtnes sprauga ir jānoregulē tad, ja attālumš starp vērtni un loga rāmi labajā un kreisajā pusē nav vienāds (a). Pēc tam stingri ieskrūvējiet iestāšanās skrūvi, kas atrodas līdzās ekscentra skrūvei (b).

**LT Lango sąvartos padėties nustatymas**  
Lango sąvartos nustatymo plyšys turi būti sureguliuotas, jei tarpai tarp sąvartos ir staktos dešinėje ir kairėje nėra lygūs (a). Tada priveržkite prie išcentrinio kaiščio esantį srieginį kaištį (b).

**CZ Seřizení polohy křídla**  
Křídlo je potřeba seřídit tehdy, když mezery mezi křídlem a rámem okna vpravo a vlevo nejsou stejné velké. (a) .Poté pevně zašroubujte pojistný závrtný šroub vedle excentrického čepu (b).

**SK Nastavenie krídla**  
Křídlo je potrebné nastaviť vtedy, keď medzery medzi krídlom a rámom okna vpravo a vľavo nie sú rovnaké(a) Potom dotiahnite závitový kolík vedľa čapu výstredníka (b).

**H Ablakszárny függőleges párhuzamosságának finombeállítása**  
Amennyiben az ablakszárny és tok közti távolság jobb és bal oldalon nem egyenlő, akkor be kell állítani. (a) Ezután szorosan csavarja be az excenter csapszeg mellettli menetes csapot (b).

**SLO Naravnvanje krila.**  
Krilo je potrebno naravnati takrat, ko razmik med krilom in slepim okvirjem na levi in desni strani nista enaka (a). Nato zategnite zatič z navoji ob izsrednem čepu (b).

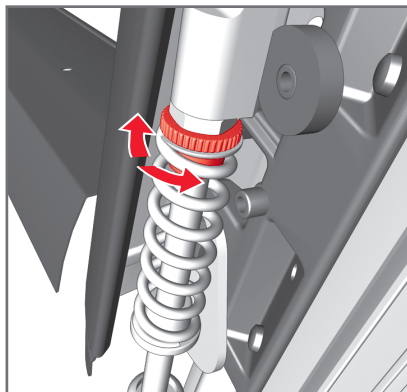
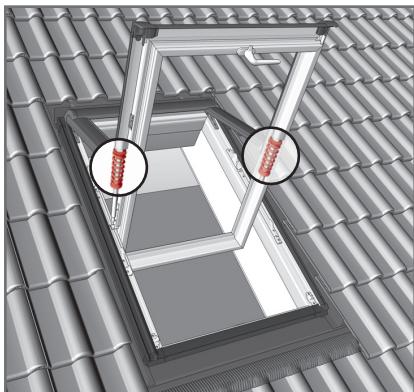
**I Centraggio del battente**  
La luce del battente deve essere centrata se le distanze fra battente e telaio base a sinistra e a destra non sono uguali (a). Stringere successivamente la vite senza testa vicino al perno eccentrico (b).

**HR Podešavanje krila na sredinu.**  
Razmak krila mora se onda podesiti na sredinu, kada su odstojanja između krila i okvira zaslona desno i lijevo različita. (a)  
Na posljétku zategnite zatik s navojem pored ekscentričnog svornjaka (b).

**RO Setarea aripii**  
Aripa ferestrei trebuie reponiționată atunci când distanța între toc și aripă în stînga și în dreapta este inegală (a). La final, strîngeți știftul filetat pe lîngă bolțul excentric (b).

**GR Κεντράρισμα του φύλλου**  
Ο αέρας του φύλλου (ανοχή) πρέπει να κεντραριστεί, όταν οι αποστάσεις ανάμεσα στο φύλλο και στην κάσα του κουφώματος δεξιά και αριστερά δεν είναι ίδιες (a). Στη συνέχεια σφίξτε την ακέφαλη βίδα δίπλα στον έκκεντρο πείρο (b).

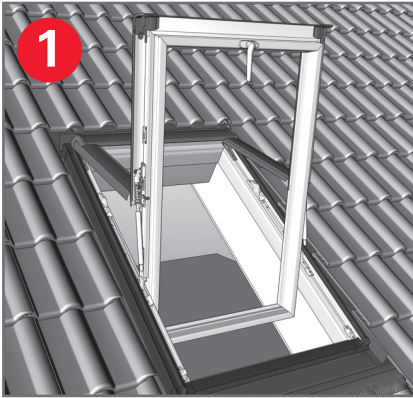




- DE Federkraft bei Bedarf nachstellen.**  
Falls der Flügel nicht in der gewünschten Stellung offen bleibt, sind die Zusatzfedern an den Rändelschrauben auf beiden Seiten nachzustellen. Nur möglich bei Wohndachfensterhöhe /98, /114 und /140.
- FR La force du verin à gaz est réglable**  
Lorsque l'ouvrant ne s'arrête pas dans la position souhaitée, il faut procéder à un réglage des ressorts situés de part et d'autre des verins à gaz (ceci n'est valable que pour les hauteurs de fenêtres suivantes: /98, /114, /140).
- EN Adjusting the sash stay if necessary**  
The sash stays must be adjusted on both sides with the aid of a 5 mm allen key if the sash does not remain open in the required position. This is only possible with roof window height /98, /114 and /140.
- NL Veerkracht indien nodig bijstellen.**  
Indien de vleugel niet in de gewenste stand blijft staan, dient de remwerking met een 5 mm imbusleutel aan beide zijden te worden bijgesteld. Dit is alleen mogelijk bij een woondakvenster hoogte van /98, /114 e /140.
- ES La fuerza del pistón neumático de gas es regulable**  
Cuando la hoja no se para en la posición deseada, hace falta proceder a un arreglo de los resortes situados a cada lado de los pistones neumáticos (esto es válido sólo para las alturas de ventanas siguientes: /98, /114 y /140).
- PT Regulação do vidro com gás**  
Quando o batente não ficar na posição desejada, deve proceder-se à regulação das duas entradas do gás (isto só é aplicável as janelas com as seguintes dimensões: /98, /114, /140).
- PL W razie potrzeby nastawić siłę skrzydła.**  
Jeśli skrzydło nie pozostanie w żądanej pozycji, po obu stronach należy podkręcić dodatkowe sprężyny na śrubie gwintowanej. Możliwe tylko w oknach dachowych o wysokości /98, /114 i /140.
- RUS В случае необходимости отрегулировать усилие открывания створки.**  
Если створка не фиксируется в нужной позиции, то с обеих сторон следует увеличить усилие на штоке поршня, которое достигается при помощи гайки регулиющей сжатие дополнительных пружин и расположенной на штоке поршня амортизатора. Возможно только в мансардных окнах длиной --/98, --/114 и --/140.
- UA**
- EST Vajadusel reguleerida vedru survejõudu.**  
Juhul kui avatud aknaraam ei püsi soovitud asendis, pingutage mõlemal poolel, raami katteplekkide all paiknevaid lisavedrusid. Võimalik ainult katuseakna kõrguste /98, /114 ja /140 puhul.
- LV Ja nepieciešams, noregulēt atspēru stiprumu.**  
Ja vērtne neturas vēlāmā atvērtā stāvoklī, abās pusēs pie rievotām skrūvēm jāpieliek papildu atspēres. Iespējams tikai jumta logiem ar augstumu /98, /114 un /140.
- LT Jeigu reikia sureguliuoti spyruoklių įveržimą.**  
Jeigu varčia neužsifiksuoja pageidaujamoje padėtyje, reikia ties varžtų su valcuota galvute iš abiejų pusių sureguliuoti papildomas spyruokles. Tokia galimybė yra tik stogo languose, kurių aukštis /98, /114 ir /140.
- CZ Nastavení síly pružiny v případě potřeby**  
V případě, že křídlo nezůstane stát v požadované poloze, je potřeba nastavit sílu přídatné pružiny na stavitelných šroubech po obou stranách okna. Možné pouze při výšce střešního okna 98, 114 a 140.

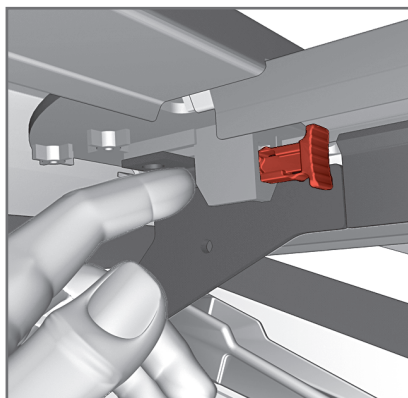
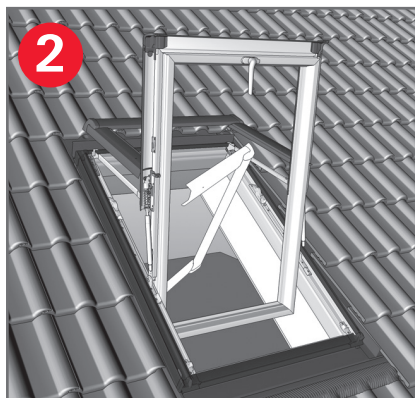


- SK** **Nastavenie sily pružín v prípade potreby**  
V prípade, že krídlo nezostane stáť v požadovanej polohe, je potrebné nastaviť prídavné pružiny skrutkami na oboch stranách okna. Je to možné iba pri výške strešného okna 98, 114 a 140.
- GR** **Ρυθμίστε την δύναμη των ελατηρίων αν χρειάζεται.**  
Αν δεν παραμένει ανοιχτό το φύλλο στην επιθυμητή θέση πρέπει να ρυθμιστούν τα επιπλέον ελατήρια δεξιά και αριστερά. Μόνο για τους τύπους παραθύρων /98, /114 και /140.
- H** **A rugóerőt igény szerint utána kell állítani.**  
Amennyiben a szárny a kívánt állásban nem marad nyitva, akkor a pótrugókat a recézett csavaranyákkal mind két oldalon utána kell állítani. Ez csak a /98, /114 és /140-es magasságú ablakoknál lehetséges.
- SLO** **Po potrebi nastavite moč vzmeti.**  
Če okno ne ostane v želenem položaju, nastavite dodatne vzmeti na narebrčenem vijaku na obeh straneh. To je možno le pri višini strešnega okna /98, /114 in /140.
- I** **Regolazione della reazione elastica, se necessario**  
Se il battente non rimane aperto nella posizione desiderata, occorre regolare su entrambi i lati le molle supplementari agendo sulle viti a testa zigrinata. Possibili solo con altezza degli abbaini .. /98, .. /114, e .. /140.
- HR** **Prema potrebi namjestite snagu opruga.**  
Ukoliko krilo ne ostaje otvoreno u željenoj poziciji, potrebno je namjestiti dodatne opruge na navojnim vijcima na obje strane. Ovo je moguće samo kod krovnih prozora visine /98, /114 i /140.
- RO** **Reglajul puterii amortizoarelor**  
În cazul că aripa ferestrei nu rămâne în poziția dorită, puterea acestora se poate regla cu ajutorul regulatorului ce se găsește pe telescoape.  
Posibil numai la ferestrele cu o lungime mai mare de /98, /114, /140 cm.

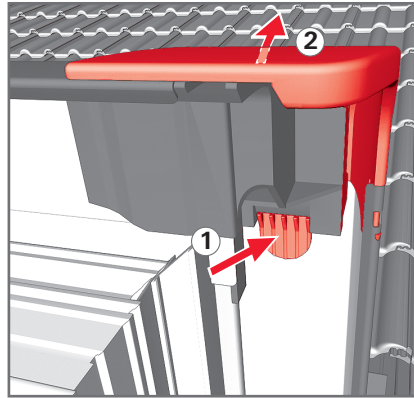
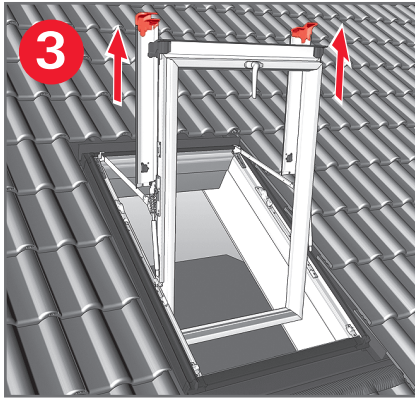


- (DE) Aushängen des Top-Schwingflügels**  
1. Fenster in Putzstellung schwenken.
- (FR) Décrocher l'ouvrant**  
1. Faire pivoter la fenêtre en position de nettoyage.
- (EN) Unhinge the Top-pivot sash**  
1. Swivel the window into the cleaning position.
- (NL) Demontage van de vleugel**  
1. Raam in reinigingspositie draaien.
- (ES) Desmontaje de la hoja**  
1. Girar la hoja a la posición de limpieza.
- (PT) Soltar o batente**  
1. Bascular a janela para a posição de limpeza.
- (PL) Demontaż skrzydła okna obrotowego**  
1. Okno obrócić w pozycję do mycia.
- (RUS) Демонтаж створки окна**  
1. Окно повернуть в положение для мытья.
- (UA) Акуратно зняти раму**  
1. Окно повернути в положення для миття.
- (EST) Aknaraami demontaaž**  
1. Pöörata aken pesuasendisse.
- (LV) Atvāzamās vērtnes izceļšana no virām**  
1. Atvāzt logu tīrīšanas stāvoklī.
- (LT) Varstomosios varčios išėmimas**  
1. Langą pasukti į plovimo padėtį.
- (CZ) VYSAZENÍ KÝVNÉHO KŘÍDLA**  
1. vyklopte okno do „čisticí“ polohy.
- (SK) VYSADENIE (VYBRATIE ) KÝVNEHO KRÍDLA**  
1. vyklopte okno do „čistiacej“ polohy.
- (H) Az ablakszárny kivétele**  
1. A szárnyat tisztítóállásba fordítani.
- (SLO) Snemanje strešnega okna**  
1. Okno zavrtite v položaj za čiščenje.
- (I) Sganciamento del battente a bilico**  
1. Ribaltare la finestra nella posizione di pulizia.
- (HR) Demontaža TOP-prozorskog krila.**  
1. Prozor zaokrenite u položaj za čišćenje.
- (RO) Demontajul părții mobile a ferestrei**  
1. Se pune fereastra în poziția de curățare, dar nu se fixează
- (GR) Αφαίρεση φύλλου**  
1. Περιστρέφουμε το φύλλο στην θέση καθαρισμού.





- (DE)** 2. Flügelabdeckblech abnehmen.  
Den Sicherheitsstift beidseitig nach vorne schieben
- (FR)** 2. Retirer la plaque de recouvrement de l'ouvrant.  
Pousser la goupille de sécurité des deux côtés vers l'avant.
- (EN)** 2. Remove sash cover plate: by pushing locking pin toward front on both sides
- (NL)** 2. Raamafdekplaat verwijderen: de borgpen aan beide kanten naar voren schuiven.
- (ES)** 2. Retirar la chapa de cubierta de la hoja: desplazar hacia adelante los pasadores de retención de ambos lados
- (PT)** 2. Retire a chapa de cobertura da folha da janela: empurre o pino de retenção de cada lado para a frente
- (PL)** 2. Zdjąć osłonę blaszaną skrzydła okiennego: wysunąć z obu stron kołek zabezpieczający do przodu
- (RUS)** 2. Снять крышку створки: с обеих сторон протолкнуть вперед предохранительный штифт
- (UA)**
- (EST)** 2. Aknatiiva kattepleki ära võtmine: Lükake lukustustihvt mõlemal küljel ettepoole
- (LV)** 2. Noņemiet loga vērtnes segplāksni: pabīdiet uz priekšu abās pusēs esošo drošības tapu.
- (LT)** 2. Nuimti lango sąvartos antdėklą: Apsauginį kaištį iš abiejų pusių stumti į priekį
- (CZ)** 2. Uvolněte horní krycí plech křídla: Zajišťovací kolík na obou stranách vysuňte dopředu.
- (SK)** 2. Uvoľnite horný krycí plech křídla: Posuňte dopredu poistný kolík na oboch stranách.
- (H)** 2. Az ablakszárnny felső borítólemezőnek levétele: A biztossító pecket mindkét oldalon előre kell tolni.
- (SLO)** 2. Snemite krovno pločevino krila: Na obeh straneh potisniti varovalni čep naprej
- (I)** 2. Rimuovere la lamiera di copertura del battente: spingere il perno di sicurezza in avanti in ambedue i lati
- (HR)** 2. Skinite pokrovni lim krila: Klin osiguranja gurnite na obje strane prema naprijed
- (RO)** 2. Îndepărtați ornamentul exterior: Siguranțele se împing în față
- (GR)** 2. Αφαιρέστε το έλασμα κάλυψης φύλλου: Σπρώξτε τον πείρο ασφαλείας και στις δύο πλευρές προς τα εμπρός



(DE) 3. Seitliche untere Flügelabdeckbleche abnehmen.

(CZ) 3. Z rámu okna odstraňte boční spodní krycí plechy.

(FR) 3. Déposer les plaques de recouvrement latérales du dormant.

(SK) 3. Z rámu okna odstráňte bočné spodné krycie plechy.

(EN) 3. Remove lower sash cover plates on side.

(H) 3. Levesszük az ablakszárny oldalsó alsó borítólemezait.

(NL) 3. Onderste raamafdekplaten aan de zijkenen verwijderen.

(SLO) 3. Sneti stranske zaščitne pločevine krila.

(ES) 3. Desmontar las chapas de cubierta laterales inferiores de la hoja.

(I) 3. Rimuovere le lamiere di copertura inferiori laterali dal battente.

(PT) 3. Retire as chapas laterais inferiores de cobertura da janela.

(HR) 3. Skinite bočne donje limene pokrove krila.

(PL) 3. Zdjąć boczne dolne osłony blaszane skrzydła okiennego.

(RO) 3. Se îndepărtează ornamentele inferioare

(RUS) 3. Снять нижние боковые крышки створки.

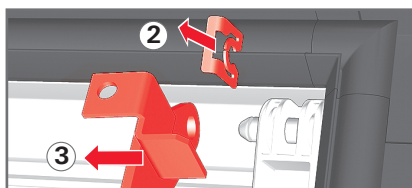
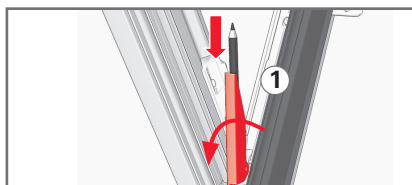
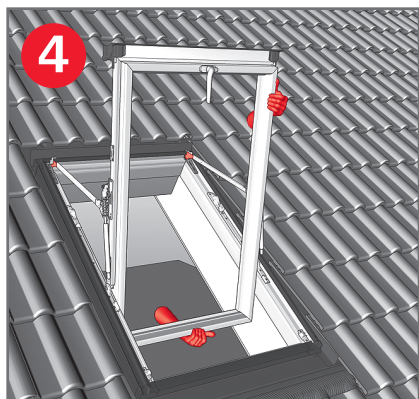
(GR) 3. Αφαιρέστε το πλαϊνό κάτω έλασμα κάλυψης του φύλλου.

(UA)

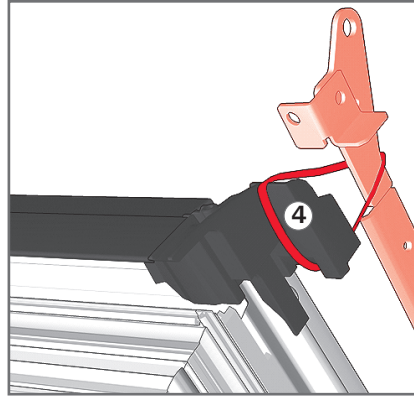
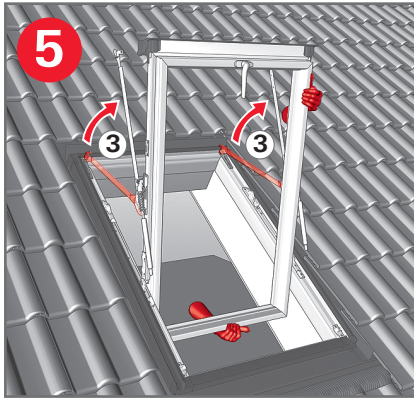
(EST) 3. Võtke külgedelt aknatiiva alumised katteplekid ära.

(LV) 3. Noņemiet loga vērtnes apakšējās sānu segplāksnes.

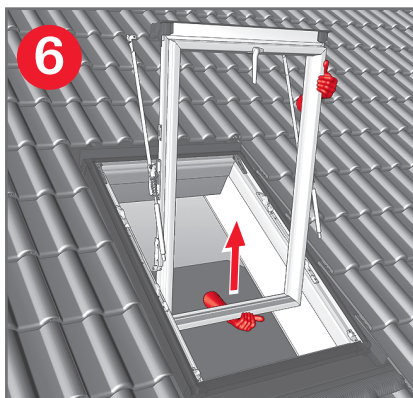
(LT) 3. Nuimti šoninius apatinius lango sąvartos antdėklus.



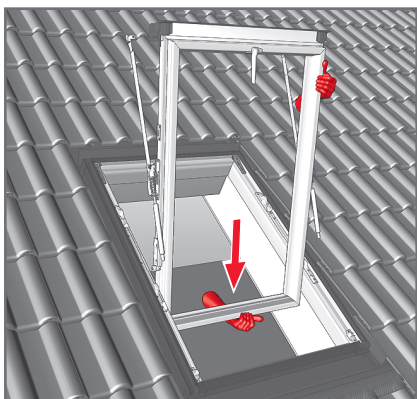
- (DE)** 4. Putzriegel (falls vorhanden) fixieren **1**  
Greifersicherungen **2** abziehen und  
Flügelarme **3** auf beiden Seiten aushängen.
- (FR)** 4. Fixer le verrou de nettoyage (si disponible) **1**  
Enlever les anneaux élastiques **2** et décrocher les  
bras **3** situés de part et d'autre de l'ouvrant.
- (EN)** 4. Lock barrel bolt into position (if fitted) **1** Remove  
gripper fixings **2** and unhinge window sash arms **3**  
on both sides.
- (NL)** 4. Schoonmaakgrendel (indien aanwezig) fixeren **1**  
Veiligheidspal **2** van de greep verwijderen en de  
vleugelarmen **3** aan beide zijden loshalen.
- (ES)** 4. Fijar el pasador para la limpieza (en caso de existir) **1**  
Levantar los anillos **2** elásticos y descolgar (sacar)  
los brazos **3** situados en cada lado de la hoja.
- (PT)** 4. Fixar o trinco (se disponível) **1** Retirar os anéis elá  
sticos **2** e separar os braços **3** do batente.
- (PL)** 4. Umocować rygiel do mycia (jeśli występuje) **1** Zdjąć  
zawleczkę **2** zsuniąć z bolców końcówki ramion  
prowadzących **3** po obu stronach.
- (RUS)** 4. Зафиксируйте ригель для мойки (при наличии) **1**  
**(UA)** Снять фиксаторы **2**, вывести из направляющих **3**  
тяги с обеих сторон.
- (EST)** 4. Puhastusriivi (kui olemas) fikseerimine **1** Võtta ära  
kinnitavad klambrid **2** ja vabastada aknaraami  
hingehoovad **3** mõlemalt poolt.
- (LV)** 4. Tīrīšanas nolūkiem paredzētā atbalsta stieņa  
nofiksēšana (ja pieejams) **1** Novilkt roktura  
fiksatorus **2** un abās pusēs izcelt vērtnes sviras **3**.
- (LT)** 4. Užfiksuoti valymo apsaugos mechanizmą (jei toks yra) **1**  
Nuimti fiksuojantį vyrį **2**, iš abiejų pusių atkabinti  
kreipiamuosius stygius **3**.
- (CZ)** 4. Zafixujte západku do omítky (je-li k dispozici) **1**  
Vytáhněte pojistku **2** a vysadte ramena křídla **3**  
na obou stranách.
- (SK)** 4. Upevnite západku na čistenie (ak je k dispozícii) **1**  
Odistite poistku **2** a vysadte ramená krídla **3**  
na oboch stranách.
- (H)** 4. A tisztítási retesz rögzítése (ha van) **1** A biztosító  
gyűrűket **2** kivenni és a megvezető rudakat **3**  
mindkét oldalt kiakasztani.
- (SLO)** 4. Zapah za čiščenje (če obstoja) pričvrstite **1**  
Odstranite varovalke **2** in na obeh straneh snemite  
vodila.
- (I)** 4. Fissare la chiusura (se disponibile) **1** Rimuovere  
le sicurezze d'aggancio **2** e sfilare i  
bracci del battente **3** su entrambi i lati.
- (HR)** 4. Postavite zasun za čišćenje (ako postoji) **1** Izvadite  
osigurače **2** i oslobodite vodilice krila **3** na obje strane.
- (RO)** 4. Fixați siguranța pentru curățare (dacă există) **1** Se  
extrag clemele de fixare laterale **2** și se deplase  
ază cele **3** brațe din lăcașele acestora
- (GR)** 4. Στερεώστε το σύρτη καθαρισμού (εάν υπάρχει) **1**  
Βγάξουμε την ασφάλεια **2** και τα μπράτσα του  
φύλλου **3** και από τις δύο πλευρές.



- (DE)** 5. **Achtung:** Flügelarme 3 umlegen und mit Gummiring 4, Schnur oder Klebeband sichern.
- (FR)** 5. **Attention:** rabattre les bras 3 de l'ouvrant et les bloquer à l'aide d'un élastique 4, d'une ficelle ou de ruban adhésif.
- (EN)** 5. **Important!** Reposition window sash arms 3 and secure with a rubber ring 4 on cord or adhesive tape.
- (NL)** 5. **Pas op:** de vleugelarmen 3 omlapen en met elastiek 4, touw of plakband tijdelijk vastzetten.
- (ES)** 5. **Atención:** bajar los brazos 3 de la hoja y bloquearlos con la ayuda de una goma elástica 4, de una cuerda fina o de una cinta adhesiva.
- (PT)** 5. **Atenção:** rebater os braços 3 do batente e bloqueá-los com a ajuda de um elástico 4, de um fio ou de um adesivo.
- (PL)** 5. **Uwaga:** Ramiona prowadzące 3 przelożyć i zabezpieczyć pierścieniem gumowym 4, sznurem lub taśmą klejącą.
- (RUS)** 5. **Внимание:** Направляющие тяги 3 повернуть и зафиксировать резиновым кольцом 4, шнуром или клейкой лентой.
- (UA)** 5. **Увага:** Раміона провідzące 3 переłożyć і забезпечити кільцем гумовим 4, шнуром или клейкою лентою.
- (EST)** 5. **Tähelepanu:** Pöörata katuseakna hingehoovad 3 tagasi ning kinnitada need kummist rõngaga 4, nõõri või kleepribaga
- (LV)** 5. **Uzmanību:** pārlīkt vērtnes sviras 3 un nodrošināt ar gumijas gredzenu 4, auklu vai līmlenti.
- (LT)** 5. **Dėmesio!** Perkeltus kreipiamuosius strypus (3) užfiksuoti guminės tarpinės (4), guminėmis juostelėmis.
- (CZ)** 5. **Pozor:** překlopte ramena křídla (3) a zajistěte je gumovým kroužkem (4), provázkem nebo lepicí páskou
- (SK)** 5. **Pozor:** preklopte ramená křídla (3) a zaistíte ich gumičkou (4), šnúrkou alebo lepiacou páskou
- (H)** 5. **Figyelem!** A megvezető rudakat (3) átfordítani és gumigyűrűvel (4), (vagy ragasztószalaggal) rögzíteni.
- (SLO)** 5. **Pozor:** prepognite vodila 3 in jih zavarujte z gumijastim obročem 4, vrvo ali lepilnim trakom.
- (I)** 5. **Attenzione:** spostare i bracci del battente 3 assicurarli con elastico 4, spago o nastro adesivo.
- (HR)** 5. **Pažnja:** Vodilice krila 3 nakrenite i osigurajte elastičnom gumicom 4, konopcem ili ljepljivom trakom.
- (RO)** 5. **Atenție:** Brațele 3 se culcă și cu ajutorul inelelor de cauciuc 4 se fixează
- (GR)** 5. **Προσοχή:** τα μπράτσα του φύλλου 3 τα ασφαλίζουμε με λαστικάκι 4, νήμα ή ταινία κολλητική.



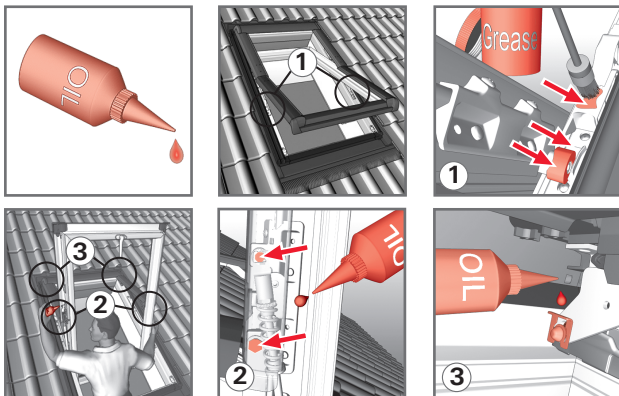
- (DE) 6. **Achtung:** Flügel festhalten. Dann Flügel herausheben.
- (FR) 6. **Attention:** Maintenir l'ouvrant, puis le décrocher.
- (EN) 6. **Important!** Hold onto sash. Then lift out sash. .
- (NL) 6. **Attentie!** Vleugel vasthouden, dan vleugel eruit tillen.
- (ES) 6. **¡Atención!** Sujetar la hoja y sacarla posteriormente del marco.
- (PT) 6. **Atenção:** Agarrar o batente e só depois o retirar.
- (PL) 6. **Uwaga:** Pewnie uchwycić skrzydło i wyjąć je z ościeżnicy.
- (RUS) 6. **Внимание:** Уверенно взять створку и вынуть ее из проема.
- (UA) 6. **Тягеліпану:** Війтя акнараам катте ја тїста see lengist maha
- (EST) 6. **Tähelepanu:** Võtta aknaraam kätte ja tõsta see lengist maha
- (LV) 6. **Uzmanību:** pieturēt vētrni. Pēc tam izcelt vētrni.
- (LT) 6. **Dėmesio:** Užfiksuoti varčią. Išimti varčią.
- (CZ) 6. Uchopte pevně křídlo a poté jej vyjměte.
- (SK) 6. Chyťte pevne krídlo a vyberte ho.
- (H) 6. **Figyelem!** Az ablakszárnyat jól megtartani és ezután kiemelni.
- (SLO) 6. **Pozor:** držite okno. Nato dvignite okno iz okvirja.
- (I) 6. **Attenzione:** Stringere saldamente il battente. Successivamente sollevare ed estrarre il battente.
- (HR) 6. **Pažnja:** Čvrsto držite prozorsko krilo i izdignite ga iz okvira.
- (RO) 6. **Atenție:** Se fixează aripa ferestrei. Se ridică aceasta.
- (GR) 6. **Προσοχή:** κρατάμε καλά το φύλλο. Έπειτα βγάζουμε όλο το φύλλο.



- (DE) Flügel einhängen:**  
Umgekehrte Reihenfolge
- (FR) Pour accrocher l'ouvrant:**  
suivre les instructions dans l'ordre inverse.
- (EN) Installing sash:** Reverse order.
- (NL) Vleugel monteren:**  
Omgekeerde volgorde.
- (ES) Colocar la hoja**  
Proceder en orden inverso.
- (PT) Para colocar o batente novamente:**  
seguir as instruções por ordem inversa.
- (PL) Montaż skrzydła:**  
Odwrotna kolejność
- (RUS) Монтаж створки:**  
Производится в обратной последовательности
- (UA) Aknaraami montaaž:**  
Vastupidises järjekorras
- (LV) Ielik vārtņi:**  
apgriezta secība
- (LT) Varčios įstatymas:**  
Veiksmų atvirkštinė eilės tvarka.
- (CZ) NAsAZENÍ KŘÍDLA:** Obrácený postup
- (SK) NASADENIE KRÍDLA:** Opačný postup
- (H) Ablakszárny visszatétele:** fordított sorrendben történik.
- (SLO) Vstavljanje okna:** Obratni vrstni red.
- (I) Agganciare il battente:**  
operare nella sequenza inversa
- (HR) Ugradnja prozorskog krila:** obrnuti redoslijed
- (RO) Remontarea părții mobile a ferestrei**  
Se parcurg pașii precedenteți în ordine inversă
- (GR) Για να τοποθετήσουμε το φύλλο**  
Ακολουθούμε την αντίστροφη διαδικασία.







**(DE) Wartung:**  
Einmal jährlich. Bei extremen Witterungseinflüssen öfter. Tipp: einen Tropfen säurefreies Öl (z.B. Nähmaschinen- oder Motorenöl) an den geeigneten Stellen aufbringen. Dies erhält die volle Funktionsfähigkeit des Wohndachfensters.

**(PT) Manutenção:**  
Anual. No entanto, se as condições climáticas forem extremas, as operações de manutenção terão de ser realizadas com mais frequência. Sugestão: aplique uma gota de óleo isento de ácidos (como, por exemplo, óleo para máquinas de costura ou para motores) nos pontos indicados. Basta isto para que a sua janela de sótão funcione sempre perfeitamente.

**(FR) Maintenance :**  
Une fois par an. Plus souvent dans le cas de conditions climatiques extrêmes. Conseil : appliquer une goutte d'huile alcaline (p. ex. une huile pour machines à coudre ou pour moteurs) aux endroits indiqués. Ceci permet de conserver le parfait fonctionnement de la fenêtre de toit.

**(PL) Konserwacja:**  
Raz w roku. W ekstremalnych warunkach atmosferycznych częściej. Wskazówka: kropla bezkwasowego oleju (np. do maszyn do szycia lub oleju silnikowego) naniesiona we wskazanym miejscu utrzyma całkowitą sprawność okna dachowego.

**(EN) Maintenance:**  
Once a year. More often in extreme weather conditions. Tip: apply a drop of acid-free oil (e.g. sewing machine or motor oil) at the indicated points. This maintains the full operation of the roof window.

**(RUS) Техническое обслуживание:**  
Один раз в год. При экстремальных погодных условиях чаще. Совет: нанести по капле бескислотного масла (например, масло для швейных машин или моторное масло) в указанных местах. Это поможет обеспечить исправную работу мансардного окна в полном объеме.

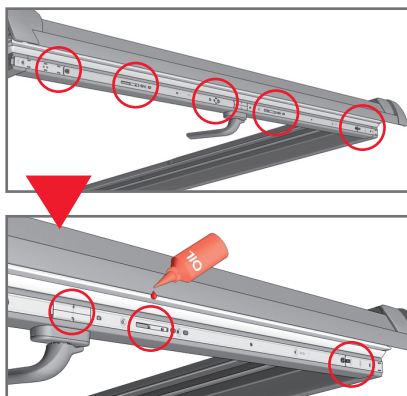
**(NL) Onderhoud:**  
Eenmaal per jaar. Bij extreme weersinvloeden vaker. Tip: een druppeltje zuurvrije olie (bijv. naaimachineolie of motorolie) op de aangegeven punten aanbrengen. Zo blijft de volledige functionaliteit van het dakraam behouden.

**(EST) Hooldus:**  
Üks kord aastas. Ekstreemsete ilmastikutingimuste korral sagedamini. Viñje: üks tilk happevaba õli (nt. õmblusmasina- või mootoriõli) näidatud kohtades peale kanda. See säilitab katuseakna täieliku talitlusvõime.

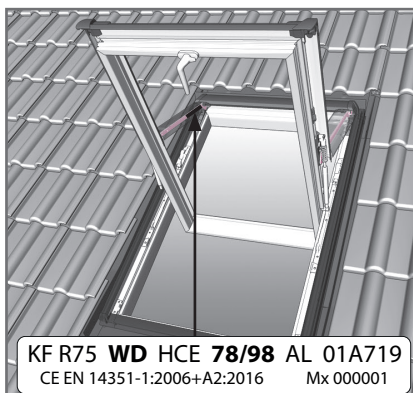
**(ES) Mantenimiento:**  
una vez al año. O con mayor frecuencia en caso de condiciones climáticas extremas. Un consejo: aplicar unas gotas de aceite sin ácido (p. ej. aceite para máquinas de coser o motores) en los puntos indicados. Con esto se conserva la capacidad de funcionamiento total de la ventana de tejado.

**(LV) Apkope:**  
Reizi gadā. Ekstreemālos laikā apstākļos biežāk. Padoms: norādītajos punktos iepilīniet pilnienu skābi nesaturošas eļļas (piem., šujmašīnu eļļa vai motoreļļa). Tā Jūs saglabāsiet jumta loga pilnīgu funkcionalitāti.





- LT Techninė priežiūra:**  
Kartą per metus. Esant ekstremalioms oro sąlygoms – dažniau. Patarimas: užlašinti lašą nerūgštinės alyvos (pvz. siuvimo mašinų arba variklių alyvos) nurodytose vietose. Tai padės išlaikyti pilną stogo lango funkciją.
- I Manutenzione:**  
una volta all'anno. Più spesso in condizioni atmosferiche estreme. Suggerimento: applicare una goccia di olio privo di acido (per esempio olio per macchine da cucire o motori) sui punti indicati. Ciò garantisce la piena funzionalità del lucernario.
- CZ Údržba:**  
Jednou ročně. Při extrémních povětrnostních podmínkách častěji. Tip: naneste kapku vhodného oleje (např. motorového nebo na šicí stroje) na vyznačená místa. Plná funkčnost vašeho střešního okna tak zůstane zachována.
- HR Održavanje:**  
Jednom godišnje. Kod ekstremnog utjecaja klime i češće. Savjet: stavite kap ulje bez sadržaja kiseline (npr. ulje za šivaće strojeve ili motorno ulje) na prikazana mjesta Time je očuvano cijelo funkcioniranje stambenog krovnog prozora.
- SK Údržba:**  
Raz ročne. Pri extrémnych poveternostných podmienkach častejšie. Tip: Kvapnite olej (napr. pre šijacie stroje alebo motorový olej) na vyznačené miesta. Obnoví sa tým plná funkčná schopnosť vášho strešného okna.
- RO Întreținere:**  
Recomandat o dată pe an : ungeți toate părțile feronăriei (cu ulei de mașină de cusut sau ulei de motor) acolo unde vă este indicat. Acest lucru protejează feronăria ferestrei pe termen lung.
- H Karbantartás:**  
Évente egyszer. Szélsőséges időjárás esetén gyakrabban. Tipp: Egy csepp savmentes olajjal (ez lehet varrógépolaj vagy motorolaj) olajozzuk meg a megjelölt helyeket. Ezáltal megőrizzük a tetőtéri ablakok kifogástalan működőképességét.
- GR Συντήρηση:**  
Μία φορά το χρόνο. Σε εξαιρετικά δύσκολες καιρικές επιπτώσεις συχνότερα. Συμβουλή: Προσθέστε μια σταγόνα λαδιού χωρίς οξέα (π.χ. λάδι ραπτομηχανής ή λάδι κινητήρα) στα αντίστοιχα σημεία. Αυτό διατηρεί την άψογη λειτουργία του παραθύρου στέγης.
- SLO Vzdrževanje:**  
Enkrat letno. Pri ekstremnih vremenskih pogojih pogosteje. Namig: na nakazanih mestih uporabite kaj kapljic brez kislinkega olja (npr. olja za šivalne stroje ali motornega olja). To ohranja polno funkcionalnost strešnega okna.

**Zubehör-Bestellung**

Für die Bestellung von Zubehör- und Ersatzteilen benötigen Sie die komplette Seriennummer. Wohndachfensterzubehör erhalten Sie beim Baustoff- oder Bedachungshändler.

**Commande d'accessoires :**

Pour toute commande d'accessoires et de pièces de rechange, prière d'indiquer le numéro de référence complet. Les accessoires pour fenêtres de toit sont disponibles auprès de votre revendeur de matériaux de construction et revêtements.

**Ordering accessories:**

Always use the complete serial number when ordering accessories and spare parts. Roof window accessories are available from the building materials or roofing trade.

**Bestelling accessoires:**

Bij bestelling van accessoires en vervangende onderdelen het volledige serienummer aangeven. Accessoires voor dakramen zijn verkrijgbaar in de bouw- en dakmaterialenhandel.

**Pedido de accesorios:**

para el pedido de accesorios y piezas de recambio se tiene que indicar el número de serie completo. Los comerciantes de materiales de construcción y para cubiertas pueden suministrar accesorios para ventanas de tejado.

**Como encomendar acessórios:**

Sempre que pretender encomendar acessórios ou peças sobressalentes, indique o número de série completo. Poderá adquirir acessórios para a sua janela nas lojas de material de construção ou da especialidade.

**Zamawianie akcesoriów:**

W celu zamówienia akcesoriów i części zamiennych należy podać kompletny numer seryjny. Akcesoria do okien dachowych można nabyć w sklepie z materiałami budowlanymi lub w sklepie z pokryciami dachowymi.

**Заказ принадлежностей:**

Для заказа принадлежностей и запасных частей Вам потребуется указывать полный серийный номер. Принадлежности к мансардным окнам можно приобрести у дилеров строительных или кровельных материалов.



Для заказа принадлежностей и запасных частей Вам потребуется указывать полный серийный номер. Принадлежности к мансардным окнам можно приобрести у дилеров строительных или кровельных материалов.

**Tarvikute tellimine:**

Kasutage tarvikute ja varuosade tellimiseks teravikukku seerianumbrit. Katuseakna tarvikud on saadaval ehitus- ja katusematerjalide poodides.

**Piederumu pasūtīšana:**

Lai pasūtītu piederumus un rezerves daļas, norādiet pilnu sērijas numuru. Jumta logu piederumus var iegādāties pie būvmateriālu vai jumtu segumu tirgotājiem.



- LT Priedų užsakymas:**  
Užsakant priedus ir atsargines dalis būtina nurodyti produkto serijos numerį. Stogo lango priedus galima įsigyti statybinių medžiagų arba specializuotose langų parduotuvėse.
- I Ordinanze di accessori:**  
per l'ordinazione di accessori e pezzi di ricambio si prega di indicare il numero di serie completo. Gli accessori per lucernari sono disponibili presso i mercati edili e del fai-da-te.
- CZ Objednávka příslušenství:**  
Při objednávání příslušenství a náhradních dílů uvádějte kompletní sériové číslo. Příslušenství ke střešním oknům obdržíte u obchodníků se stavebninami nebo střešními materiály.
- HR Naručivanje pribora:**  
Za naručivanje dijelova pribora i rezervnih dijelova koristite kompletni serijski broj. Pribor za stambene krovne prozore dobiva se u dućanima za građevinske ili krovne materijale.
- SK Objednávania príslušenstva:**  
Pri objednávaní príslušenstva alebo náhradných dielov je potrebné uvádzať kompletné výrobné číslo série. Príslušenstvo k strešným oknám je dostupné u obchodníkov so stavebninami alebo strešnými materiálmi.
- RO Comanda de accesorii:**  
Pentru a comanda accesorii sau piese de schimb vă rugăm să menționați seria completă a ferestrei.
- H Kiegészítők rendelése:**  
Kiegészítők és pótalkatrészek rendeléséhez a teljes sorozatszám szükséges. Tetőtéri ablakok kiegészítői építőanyag- vagy tetőfedőanyag-kereskedőknél kaphatók.
- GR Παραγγελία εξαρτημάτων:**  
Για την παραγγελία εξαρτημάτων και ανταλλακτικών χρησιμοποιήστε τον πλήρη αριθμό σειράς. Τα εξαρτήματα του παραθύρου στέγης είναι διαθέσιμα στα καταστήματα οικοδομικών υλικών ή υλικών στέγασης.
- SLO Naročanje pribora:**  
Pri naročanju pribora in rezervnih delov navesti popolno serijsko številko. Pribor za strešna okna se lahko nabavi pri trgovcih za gradbeni in strešni material.



EN - Declaration of Performance / FR - Déclaration des Performances / DE – Leistungserklärung / ES - Declaración de prestaciones / PT - Declaração de desempenho / PL - Deklaracja właściwości użytkowych / RO - Declarația de performanță / TR - Performans Beyanı

N° DoP_R68600_3663602629078_1	
<p>1. EN - Unique identification code of the product-type :  FR - Code d'identification unique du produit type :  DE - Eindeutiger Kenncode des Produkttyps :  ES - Código de identificación única del producto tipo :  PT - Código de identificação único do produto-tipo :  PL - Niepowtarzalny kod identyfikacyjny typu wyrobu :  RO - Cod unic de identificare al produsului-tip :  TR - Ürün tipine özel kimlik kodu :</p>	<p><b>Roof window STANDARD 55X78_3663602629078</b>  <b>Roof window STANDARD 78x98_3663602628996</b>  <b>Roof window STANDARD 78x118_3663602629047</b>  <b>Roof window STANDARD 78x140_3663602629023</b>  <b>Roof window STANDARD 114X118_3663602628880</b></p> <p>EN - By extension, this declaration of performances can apply to the EAN products codes detailed in the appendix I  FR - Par extension, cette déclaration des performances peut s'appliquer aux codes EAN produits détaillés dans l'appendice I  DE - Durch Erweiterung kann diese Leistungserklärung für die im Anhang I aufgeführten EAN-Produktcodes gelten.  ES - Por extensión, esta declaración de rendimiento se puede aplicar a todos los códigos de producto EAN que se detallan en el Anexo I  PT - Por extensão, esta declaração de desempenhos pode ser aplicada em códigos de produtos EAN indicados no anexo I  PL - Tym samym niniejsza deklaracja właściwości użytkowych może stosować się do kodów produktów EAN, wymienionych w aneksie I  RO - Prin extensie, această declarație privind performanțele se poate aplica codurilor EAN de produse detaliate în anexa I  TR - Uzatma ile bu performans beyanı ek I'de ayrıntılı olarak belirtilen ÜTK ürünleri için geçerli olabilir</p>
<p>2. EN - Intended use(s) :  FR - Usage(s) prévu(s) :  DE - Verwendungszweck(e) :  ES - Uso(s) previsto(s) :  PT - Utilização(ões) prevista(s) :  PL - Zamierzone zastosowanie lub zastosowania :  RO - Utilizare (utilizări) preconizată (preconizate) :  TR - Kullanım amacı/amaçları :</p>	<p><b>EN – Roof window for use in residential and non-residential buildings</b>  <b>FR – Fenêtres de toit résidentielles pour application dans la construction résidentielle et non-résidentielle.</b>  <b>DE – Wohndachflächenfenster für die Anwendung im Wohnungs- und Nichtwohnungsbaun.</b>  <b>ES – Ventana para tejado aplicable en construcción residencial y no residencial.</b>  <b>PT – Janela de sótão para utilização em construções residenciais e não residenciais.</b>  <b>PL – Okna dachowe do zastosowania w budownictwie mieszkalnym i użyteczności publicznej.</b>  <b>RO – Fereastră de mansardă pentru utilizare în construcții de spații rezidențiale și nerezidențiale.</b>  <b>TR – Konut ve konut olmayan binalar için çatı penceresi</b></p>
<p>3. EN - Manufacturer :  FR - Fabricant :  DE - Hersteller :  ES - Fabricante :  PT - Fabricante :  PL - Producent :  RO - Fabricant :  TR - Üretici :</p>	<p>Kingfisher International Products Limited  3 Sheldon Square  London W2 6PX  United Kingdom</p>
<p>4. EN - Authorised representative :  FR - Mandataire :  DE - Bevollmächtigter :  ES - Representante autorizado :  PT - Mandatário :  PL - Upoważniony przedstawiciel :  RO - Reprezentant autorizat :  TR - Yetkili temsilci :</p>	<p>-</p>
<p>5. EN - System(s) of assessment and verification of constancy of performance :  FR - Système(s) d'évaluation et de vérification de la constance des performances :  DE - System(e) zur Bewertung und Überprüfung der Leistungsbeständigkeit :  ES - Sistemas de evaluación y verificación de la constancia de las prestaciones :  PT - Sistema(s) de avaliação e verificação da regularidade do desempenho :  PL - System(-y) oceny i weryfikacji stałości właściwości użytkowych :  RO - Sistemul (sistemele) de evaluare și de verificare a constanței performanței :  TR - Değerlendirme sistemi/sistemleri ve performansın sürekliliğinin doğrulanması :</p>	<p>3</p>
<p>6a) EN - Harmonized standard / Notified body/ies :  FR - Norme harmonisée / Organisme(s) notifié(s) :  DE - Harmonisierte Norm / Notifizierte Stelle(n) :  ES - Norma armonizada / Organismos notificados :  PT - Norma harmonizada / Organismo(s) notificado(s) :  PL - Norma zharmonizowana / Jednostka lub jednostki notyfikowane :  RO - Standard armonizat / Organism (organisme) notificat(e) :  TR - Harmonize standart / Onaylanmış kuruluş(lar) :</p>	<p>EN 14351-1:2006+A2:2016/  CSI Zlin NB.Nr. 1390/1ft  Rosenheim NB.Nr. 0757</p>
<p>6b) EN - European Assessment Document (EAD) - European Technical Assessment :  FR - Document d'évaluation européen (DEE) - Évaluation technique européenne :  DE - Europäisches Bewertungsdokument (EBD) - Europäische Technische Bewertung :  ES - Documento de evaluación europeo (DEE) - Evaluación técnica europea :  PT - Documento de Avaliação Europeu (DAE) - Avaliação Técnica Europeia :  PL - Europejski dokument oceny (EDO) - Europejska ocena techniczna :  RO - Documentul de evaluare european (DEE) - Evaluarea tehnică europeană :</p>	<p>-</p>



EN - Declaration of Performance / FR - Déclaration des Performances / DE – Leistungserklärung / ES -  
Declaración de prestaciones / PT - Declaração de desempenho / PL - Deklaracja właściwości użytkowych  
/ RO - Declarația de performanță / TR - Performans Beyanı

<b>TR - Avrupa değerlendirme belgesi (EAD) - Avrupa teknik belgesi :</b>  <b>EN - Technical Assessment Body - Notified body/ies :</b> <b>FR - Organisme d'évaluation technique - Organisme(s) notifié(s) :</b> <b>DE - Technische Bewertungsstelle - Notifizierte Stelle(n) :</b> <b>ES - Organismo de evaluación técnica - Organismos notificados :</b> <b>PT - Organismo de Avaliação Técnica - Organismo(s) notificado(s) :</b> <b>PL - Jednostka ds. oceny technicznej - Jednostka lub jednostki notyfikowane :</b> <b>RO - Organismul de evaluare tehnică - Organism (organisme) notificat(e) :</b> <b>TR - Teknik değerlendirme kurumu - Onaylanmış kuruluş(lar) :</b>		
<b>7. EN - Declared performance/s :</b> <b>FR - Performance(s) déclarée(s) :</b> <b>DE - Erklärte Leistung(en) :</b> <b>ES - Prestaciones declaradas :</b> <b>PT - Desempenho(s) declarado(s) :</b> <b>PL - Deklarowane właściwości użytkowe :</b> <b>RO - Performanța (performanțe) declarată (declare) :</b> <b>TR - Beyan edilen performans/lar :</b>		
<b>EN - Essential Characteristics</b>	<b>EN - Performance</b>	EN - Standard / EAD FR - Norme / DEE DE - Norm / EBD ES - Norma / DEE PT - Norma / DAE PL - Norma / EDO RO – Standard / DEE TR - Standart / EAD
Resistance to wind load	C3	EN 14351-1:2006+A2:2016
Resistance to snow load	ESG4/16/4	
Reaction to fire	C	
External fire performance	Broof(t1)	
Watertightness	E 1200	
Impact strength	450	
Load-bearing capacity of safety devices	Pass	
Protection against noise	29 (0-3) dB	
Heat transfer coefficient	1,3 W/(m2.K)	
Total energy transmittance	52%	
Light transmittance	72%	
Air permeability	3	
<b>FR - Caractéristiques Essentielles</b>	<b>FR - Performance</b>	
Classification de résistance au vent	C3	
Classification de à la charge de neige	ESG4/16/4	
Classement au feu	C	
Comportement en cas d'exposition à un incendie extérieur	Broof(t1)	
Imperméabilité à l'eau	E 1200	
Résistance aux chocs	450	
Stabilité des dispositifs de sécurité	Pass	
Acoustique	29 (0-3) dB	
Coefficient de transfert thermique (Uw)	1,3 W/(m2.K)	
Coefficient de transfert énergétique	52%	
Coefficient de transfert de lumière	72%	
Perméabilité à l'air	3	
<b>DE - Wesentlichen Merkmale</b>	<b>DE - Leistung</b>	
Widerstand gegen Windlast	C3	
Widerstand gegen Schneelast	ESG4/16/4	
Brandverhalten	C	
Verhalten bei Beanspruchung durch Feuer von außen	Broof(t1)	
Wasserdichtheit	E 1200	
Schlagfestigkeit	450	
Tragfähigkeit von Sicherheitsvorrichtungen	Pass	
Schallschutz	29 (0-3) dB	
Wärmedurchgangskoeffizient	1,3 W/(m2.K)	
Gesamtenenergiedurchlassgrad	52%	
Lichttransmissionsgrad	72%	
Luftdurchlässigkeit	3	
<b>ES - Características Esenciales</b>	<b>ES - Prestación</b>	
Capacidad de resistencia al viento	C3	
Resistencia a la carga de nieve	ESG4/16/4	
Reacción al fuego	C	
Comportamiento ante esfuerzo por fuego exterior	Broof(t1)	
Resistencia al agua	E 1200	
Resistencia al impacto	450	



EN - Declaration of Performance / FR - Déclaration des Performances / DE – Leistungserklärung / ES -  
Declaración de prestaciones / PT - Declaração de desempenho / PL - Deklaracja właściwości użytkowych  
/ RO - Declarația de performanță / TR - Performans Beyanı

Capacidad de carga de aparatos de seguridad	Pass
Protección contra el ruido	29 (0-3) dB
Coefficiente de transferencia de calor	1,3 W/(m <sup>2</sup> .K)
ce g-wert	52%
Grado de transmisión de la luz	72%
Permeabilidad al aire	3
<b>PT - Características Essenciais</b>	<b>PT - Desempenho</b>
Resistência à carga devido ao vento	C3
Resistência contra cargas de neve	ESG4/16/4
Reacção ao fogo	C
Desempenho relativamente ao fogo no exterior	Broof(t1)
Impermeabilidade à água	E 1200
Resistência ao impacto	450
Capacidade de carga dos dispositivos de segurança	Pass
Protecção contra o ruído	29 (0-3) dB
Coefficiente da transmissão de calor	1,3 W/(m <sup>2</sup> .K)
Grau de penetração da energia total	52%
Grau de transmissão da luz	72%
Permeabilidade ao ar	3
<b>PL - Zasadnicze Charakterystyki</b>	<b>PL - Właściwości użytkowe</b>
Odporność na obciążenie wiatrem	C3
Odporność na obciążenie śniegiem i obciążenie stałe	ESG4/16/4
Reakcja na ogień	C
Właściwości związane z oddziaływaniem ognia zewnętrznego	Broof(t1)
Wodoszczelność	E 1200
Odporność na uderzenie	450
Nośność urządzeń zabezpieczających	Pass
Właściwości akustyczne	29 (0-3) dB
Przenikalność cieplna	1,3 W/(m <sup>2</sup> .K)
Współczynnik promieniowania słonecznego	52%
Przenikalność światła	72%
Przepuszczalność powietrza	3
<b>RO - Caracteristicile Esențiale</b>	<b>RO - Performanța</b>
Rezistența la încărcarea din vânt	C3
Rezistența la sarcina din zăpadă	ESG4/16/4
Comportarea la foc	C
Comportarea la solicitarea produsă de foc din exterior	Broof(t1)
Etanșeitatea la apă	E 1200
Rezistența la șoc	450
Stabilitatea dispozitivelor de securitate	Pass
Protecție împotriva zgomotului	29 (0-3) dB
<b>Coefficientul de transmisie termică</b>	<b>1,3 W/(m<sup>2</sup>.K)</b>
Gradul total de permisivitate energetică	52%
Gradul de transmisie a luminii	72%
Permeabilitatea la aer	3
<b>TR - Temel Karakteristikler</b>	<b>TR - Performans</b>
Rüzgar yükü dayanımı	C3
Kar yüküne ve kalıcı yüke karşı dayanımı	ESG4/16/4
Yangına tepki	C
Diş yangın performansı	Broof(t1)
Su Geçirmezlik	E 1200
Darbe dayanımı	450
Güvenlik cihazının taşıma kapasitesi	Pass
Akustik özellikleri	29 (0-3) dB
Isı transferi	1,3 W/(m <sup>2</sup> .K)
Radyasyon özellikleri- Güneş radyasyon katsayısı	52%
Radyasyon özellikleri- Işık geçirgenliği	72%
Hava geçirgenliği	3
<b>8. EN - Appropriate Technical Documentation and/or Specific Technical Documentation :</b> <b>FR – Documentation technique appropriée et/ou documentation technique spécifique :</b> <b>DE – Angemessene Technische Dokumentation und/oder Spezifische Technische Dokumentation :</b> <b>ES – Documentación Técnica adecuada o documentación técnica específica :</b> <b>PT – Documentação Técnica Adequada e/ou Documentação Técnica Específica :</b> <b>PL – Odpowiednia dokumentacja techniczna lub specjalna dokumentacja techniczna :</b> <b>RO – Documentație tehnică adecvată și/sau documentație tehnică specifică :</b> <b>TR - Uygun teknik belge ve/veya spesifik teknik belge :</b>	
<b>9. EN - The performance of the product identified above is in conformity with the set of declared performance/s. This declaration of performance is issued, in accordance with Regulation (EU) No 305/2011, under the sole responsibility of the manufacturer identified above</b>	



EN - Declaration of Performance / FR - Déclaration des Performances / DE – Leistungserklärung / ES - Declaración de prestaciones / PT - Declaração de desempenho / PL - Deklaracja właściwości użytkowych / RO - Declarația de performanță / TR - Performans Beyanı

FR - Les performances du produit identifié ci-dessus sont conformes aux performances déclarées. Conformément au règlement (UE) no 305/2011, la présente déclaration des performances est établie sous la seule responsabilité du fabricant mentionné ci-dessus.

DE - Die Leistung des vorstehenden Produkts entspricht der erklärten Leistung/ den erklärten Leistungen. Für die Erstellung der Leistungserklärung im Einklang mit der Verordnung (EU) Nr. 305/2011 ist allein der obengenannte Hersteller verantwortlich.

ES - Las prestaciones del producto identificado anteriormente son conformes con el conjunto de prestaciones declaradas. La presente declaración de prestaciones se emite, de conformidad con el Reglamento (UE) no 305/2011, bajo la sola responsabilidad del fabricante arriba identificado.

PT - O desempenho do produto identificado acima está em conformidade com o conjunto de desempenhos declarados. A presente declaração de desempenho é emitida, em conformidade com o Regulamento (UE) n.o 305/2011, sob a exclusiva responsabilidade do fabricante identificado acima.

PL - Właściwości użytkowe określonego powyżej wyrobu są zgodne z zestawem deklarowanych właściwości użytkowych. Niniejsza deklaracja właściwości użytkowych wydana zostaje zgodnie z rozporządzeniem (UE) nr 305/2011 na wyłączną odpowiedzialność producenta określonego powyżej.

RO - Performanța produsului identificat mai sus este în conformitate cu setul de performanțe declarate. Această declarație de performanță este eliberată în conformitate cu Regulamentul (UE) nr. 305/2011, pe răspunderea exclusivă a fabricantului identificat mai sus.

TR - Yukarıda belirtilen ürünün performans beyanı, beyan edilen performans veya performanslar ile uyumludur. Bu performans beyanı 305/2011 sayılı AB düzenlemesi uyarında tamamen yukarıda belirtilen üreticinin sorumluluğunda olmak üzere düzenlenmiştir.

EN - Signed for and on behalf of the manufacturer by :

FR - Signé pour le fabricant et en son nom par :

DE - Unterzeichnet für den Hersteller und im Namen des Herstellers von :

ES - Firmado por y en nombre del fabricante por :

PT - Assinado por e em nome do fabricante por :

PL - Imieniu producenta podpisał(-a) :

RO - Semnată pentru și în numele fabricantului de către :

TR - Üreticiji temsilen aşağıdakiler tarafından imzalanmıştır :

Geoffrey Lavielle  
Deputy Range Director

Kingfisher International Products Limited  
3 Sheldon Square  
London W2 6PX  
United Kingdom

[date of issue 16/01/2018]

APPENDIX I

EAN(s)

3663602629078, 3663602628996, 3663602629047, 3663602629023, 3663602628880



EN - Declaration of Performance / FR - Déclaration des Performances / DE – Leistungserklärung / ES -  
Declaración de prestaciones / PT - Declaração de desempenho / PL - Deklaracja właściwości użytkowych  
/ RO - Declarația de performanță / TR - Performans Beyanı

N° DoP_R68600_3663602629085_1	
<p>1.</p> <p><b>EN - Unique identification code of the product-type :</b> <b>FR - Code d'identification unique du produit type :</b> <b>DE - Eindeutiger Kenncode des Produkttyps :</b> <b>ES - Código de identificación única del producto-tipo :</b> <b>PT - Código de identificação único do produto-tipo :</b> <b>PL - Niepowtarzalny kod identyfikacyjny typu wyrobu :</b> <b>RO - Cod unic de identificare al produsului-tip :</b> <b>TR - Ürün tipine özel kimlik kodu :</b></p>	<p><b>Roof window PREMIUM 55X78_3663602629085</b> <b>Roof window PREMIUM 78x98_3663602629009</b> <b>Roof window PREMIUM 78x98_3663602629016</b> <b>Roof window PREMIUM 78x118_3663602629054</b> <b>Roof window PREMIUM 78x140_3663602629030</b> <b>Roof window PREMIUM 114X118_3663602629061</b></p> <p>EN - By extension, this declaration of performances can apply to the EAN products codes detailed in the appendix I FR - Par extension, cette déclaration des performances peut s'appliquer aux codes EAN produits détaillés dans l'appendice I DE - Durch Erweiterung kann diese Leistungserklärung für die im Anhang I aufgeführten EAN-Produktcodes gelten. ES - Por extensión, esta declaración de rendimiento se puede aplicar a todos los códigos de producto EAN que se detallan en el Anexo I PT - Por extensão, esta declaração de desempenhos pode ser aplicada em códigos de produtos EAN indicados no anexo I PL - Tym samym niniejsza deklaracja właściwości użytkowych może stosować się do kodów produktów EAN, wymienionych w aneksie I RO - Prin extensie, această declarație privind performanțele se poate aplica codurilor EAN de produse detaliate în anexa I TR - Uzatma ile bu performans beyanı ek I'de ayrıntılı olarak belirtilen ÜTK ürünleri için geçerli olabilir</p>
<p>2. <b>EN - Intended use(s) :</b> <b>FR - Usage(s) prévu(s) :</b> <b>DE - Verwendungszweck(e) :</b> <b>ES - Uso(s) previsto(s) :</b> <b>PT - Utilização(ões) prevista(s) :</b> <b>PL - Zamierzone zastosowanie lub zastosowania :</b> <b>RO - Utilizare (utilizări) preconizată (preconizate) :</b> <b>TR - Kullanım amacı/amaçları :</b></p>	<p><b>EN – Roof window for use in residential and non-residential buildings</b> <b>FR – Fenêtres de toit résidentielles pour application dans la construction résidentielle et non-résidentielle.</b> <b>DE – Wohndachflächenfenster für die Anwendung im Wohnungs- und Nichtwohnungsbau.</b> <b>ES – Ventana para tejado aplicable en construcción residencial y no residencial.</b> <b>PT – Janela de sótão para utilização em construções residenciais e não residenciais.</b> <b>PL – Okna dachowe do zastosowania w budownictwie mieszkalnym i użyteczności publicznej.</b> <b>RO – Fereastră de mansardă pentru utilizare în construcții de spații rezidențiale și nerezidențiale.</b> <b>TR – Konut ve konut olmayan binalar için çatı penceresi</b></p>
<p>3. <b>EN - Manufacturer :</b> <b>FR - Fabricant :</b> <b>DE - Hersteller :</b> <b>ES - Fabricante :</b> <b>PT - Fabricante :</b> <b>PL - Producent :</b> <b>RO – Fabricant :</b> <b>TR - Üretici :</b></p>	<p>Kingfisher International Products Limited 3 Sheldon Square London W2 6PX United Kingdom</p>
<p>4. <b>EN - Authorised representative :</b> <b>FR - Mandataire :</b> <b>DE - Bevollmächtigter :</b> <b>ES - Representante autorizado :</b> <b>PT - Mandatário :</b> <b>PL - Upoważniony przedstawiciel :</b> <b>RO - Reprezentant autorizat :</b> <b>TR - Yetkili temsilci :</b></p>	<p>-</p>
<p>5. <b>EN - System(s) of assessment and verification of constancy of performance :</b> <b>FR - Système(s) d'évaluation et de vérification de la constance des performances :</b> <b>DE - System(e) zur Bewertung und Überprüfung der Leistungsbeständigkeit :</b> <b>ES - Sistemas de evaluación y verificación de la constancia de las prestaciones :</b> <b>PT - Sistema(s) de avaliação e verificação da regularidade do desempenho :</b> <b>PL - System(-y) oceny i weryfikacji stałości właściwości użytkowych :</b> <b>RO - Sistemul (sistemele) de evaluare și de verificare a constanței performanței :</b> <b>TR - Değerlendirme sistemi/sistemleri ve performansın sürekliliğinin doğrulanması :</b></p>	<p>3</p>
<p>6a) <b>EN - Harmonized standard / Notified body/ies :</b> <b>FR - Norme harmonisée / Organisme(s) notifié(s) :</b> <b>DE - Harmonisierte Norm / Notifizierte Stelle(n) :</b> <b>ES - Norma armonizada / Organismos notificados :</b> <b>PT - Norma harmonizada / Organismo(s) notificado(s) :</b> <b>PL - Norma zharmonizowana / Jednostka lub jednostki notyfikowane :</b> <b>RO - Standard armonizat / Organism (organisme) notificate(e) :</b> <b>TR - Harmonize standart / Onaylanmış kuruluş(lar) :</b></p>	<p>EN 14351-1:2006+A2:2016/ CSI Ziin NB.Nr. 1390/ ift Rosenheim NB.Nr. 0757</p>
<p>6b) <b>EN - European Assessment Document (EAD) - European Technical Assessment :</b> <b>FR - Document d'évaluation européen (DEE) - Évaluation technique européenne :</b> <b>DE - Europäisches Bewertungsdokument (EBD) - Europäische Technische Bewertung :</b> <b>ES - Documento de evaluación europeo (DEE) - Evaluación técnica europea :</b> <b>PT - Documento de Avaliação Europeu (DAE) - Avaliação Técnica Europeia :</b></p>	<p>-</p>





EN - Declaration of Performance / FR - Déclaration des Performances / DE – Leistungserklärung / ES - Declaración de prestaciones / PT - Declaração de desempenho / PL - Deklaracja właściwości użytkowych / RO - Declarația de performanță / TR - Performans Beyanı

<p><b>PL - Europejski dokument oceny (EDO) - Europejska ocena techniczna :</b>  <b>RO - Documentul de evaluare european (DEE) - Evaluarea tehnică europeană :</b>  <b>TR - Avrupa değerlendirmesi belgesi (EAD) - Avrupa teknik belgesi :</b></p> <p><b>EN - Technical Assessment Body - Notified body/ies :</b>  <b>FR - Organisme d'évaluation technique - Organisme(s) notifié(s) :</b>  <b>DE - Technische Bewertungsstelle - Notifizierte Stelle(n) :</b>  <b>ES - Organismo de evaluación técnica - Organismos notificados :</b>  <b>PT - Organismo de Avaliação Técnica - Organismo(s) notificado(s) :</b>  <b>PL - Jednostka ds. oceny technicznej - Jednostka lub jednostki notyfikowane :</b>  <b>RO - Organismul de evaluare tehnică - Organism (organisme) notificat(e) :</b>  <b>TR - Teknik değerlendirme kurumu - Onaylanmış kuruluş(lar) :</b></p>	
--	--

<p>7. EN - Declared performance/s :  FR - Performance(s) déclarée(s) :  DE - Erklärte Leistung(en) :  ES - Prestaciones declaradas :  PT - Desempenho(s) declarado(s) :  PL - Deklarowane właściwości użytkowe :  RO - Performanța (performanțe) declarată (declarate) :  TR - Beyan edilen performans(lar) :</p>			
<b>EN - Essential Characteristics</b>	<b>EN - Performance</b>	<p>EN - Standard / EAD  FR - Norme / DEE  DE - Norm / EBD  ES - Norma / DEE  PT - Norma / DAE  PL - Norma / EDO  RO - Standard / DEE  TR - Standart / EAD</p>	
Resistance to wind load	C3	EN 14351-1:2006+A2:2016	
Resistance to snow load	ESG4/14/VSG6		
Reaction to fire	C		
External fire performance	Broof(t1)		
Watertightness	E 1200		
Impact strength	450		
Load-bearing capacity of safety devices	Pass		
Protection against noise	31 (-1;-2) dB		
Heat transfer coefficient	1,3 W/(m <sup>2</sup> .K)		
Total energy transmittance	51%		
Light transmittance	71%		
Air permeability	3		
<b>FR - Caractéristiques Essentielles</b>	<b>FR - Performance</b>		
Classification de résistance au vent	C3		
Classification de à la charge de neige	ESG4/14/VSG6		
Classement au feu	C		
Comportement en cas d'exposition à un incendie extérieur	Broof(t1)		
Imperméabilité à l'eau	E 1200		
Résistance aux chocs	450		
Stabilité des dispositifs de sécurité	Pass		
Acoustique	31 (-1;-2) dB		
Coefficient de transfert thermique (Uw)	1,3 W/(m <sup>2</sup> .K)		
Coefficient de transfert énergétique	51%		
Coefficient de transfert de lumière	71%		
Perméabilité à l'air	3		
<b>DE - Wesentlichen Merkmale</b>	<b>DE - Leistung</b>		
Widerstand gegen Windlast	C3		
Widerstand gegen Schneelast	ESG4/14/VSG6		
Brandverhalten	C		
Verhalten bei Beanspruchung durch Feuer von außen	Broof(t1)		
Wasserdichtheit	E 1200		
Schlagfestigkeit	450		
Tragfähigkeit von Sicherheitsvorrichtungen	Pass		
Schallschutz	31 (-1;-2) dB		
Wärmedurchgangskoeffizient	1,3 W/(m <sup>2</sup> .K)		
Gesamtennergiedurchlassgrad	51%		
Lichttransmissionsgrad	71%		
Luftdurchlässigkeit	3		
<b>ES - Características Esenciales</b>	<b>ES - Prestación</b>		
Capacidad de resistencia al viento	C3		
Resistencia a la carga de nieve	ESG4/14/VSG6		




EN - Declaration of Performance / FR - Déclaration des Performances / DE – Leistungserklärung / ES - Declaración de prestaciones / PT - Declaração de desempenho / PL - Deklaracja właściwości użytkowych / RO - Declarația de performanță / TR - Performans Beyanı

Reacción al fuego	C
Comportamiento ante esfuerzo por fuego exterior	Broof(t1)
Resistencia al agua	E 1200
Resistencia al impacto	450
Capacidad de carga de aparatos de seguridad	Pass
Protección contra el ruido	31 (-1;-2) dB
Coefficiente de transferencia de calor	1,3 W/(m <sup>2</sup> .K)
ce g-wert	51%
Grado de transmisión de la luz	71%
Permeabilidad al aire	3
<b>PT - Características Essenciais</b>	<b>PT - Desempenho</b>
Resistência à carga devido ao vento	C3
Resistência contra cargas de neve	ESG4/14/VSG6
Reacção ao fogo	C
Desempenho relativamente ao fogo no exterior	Broof(t1)
Impermeabilidade à água	E 1200
Resistência ao impacto	450
Capacidade de carga dos dispositivos de segurança	Pass
Protecção contra o ruído	31 (-1;-2) dB
Coefficiente da transmissão de calor	1,3 W/(m <sup>2</sup> .K)
Grau de penetração da energia total	51%
Grau de transmissão da luz	71%
Permeabilidade ao ar	3
<b>PL - Zasadnicze Charakterystyki</b>	<b>PL - Właściwości użytkowe</b>
Odporność na obciążenie wiatrem	C3
Odporność na obciążenie śniegiem i obciążenie stałe	ESG4/14/VSG6
Reakcja na ogień	C
Właściwości związane z oddziaływaniem ognia zewnętrznego	Broof(t1)
Wodoszczelność	E 1200
Odporność na uderzenie	450
Nośność urządzeń zabezpieczających	Pass
Właściwości akustyczne	31 (-1;-2) dB
Przenikalność cieplna	1,3 W/(m <sup>2</sup> .K)
Współczynnik promieniowania słonecznego	51%
Przenikalność światła	71%
Przepuszczalność powietrza	3
<b>RO - Caracteristicile Esențiale</b>	<b>RO - Performanța</b>
Rezistență la încălcarea din vânt	C3
Rezistența la sarcina din zăpadă	ESG4/14/VSG6
Comportarea la foc	C
Comportarea la solicitarea produsă de foc din exterior	Broof(t1)
Etanșeitatea la apă	E 1200
Rezistența la șoc	450
Stabilitatea dispozitivelor de securitate	Pass
Protecție împotriva zgomotului	31 (-1;-2) dB
<b>Coefficientul de transmisie termică</b>	<b>1,3 W/(m<sup>2</sup>.K)</b>
Gradul total de permisivitate energetică	51%
Gradul de transmisie a luminii	71%
Permeabilitatea la aer	3
<b>TR - Temel Karakteristikler</b>	<b>TR - Performans</b>
Rüzgar yükü dayanımı	C3
Kar yüküne ve kalıcı yüke karşı dayanımı	ESG4/14/VSG6
Yangına tepki	C
Dış yangın performansı	Broof(t1)
Su Geçirmezlik	E 1200
Darbe dayanımı	450
Güvenlik cihazının taşıma kapasitesi	Pass
Akustik özellikleri	31 (-1;-2) dB
Isı transferi	1,3 W/(m <sup>2</sup> .K)
Radyasyon özellikleri- Güneş radyasyon katsayısı	51%
Radyasyon özellikleri- Işık geçirgenliği	71%
Hava geçirgenliği	3



EN - Declaration of Performance / FR - Déclaration des Performances / DE – Leistungserklärung / ES - Declaración de prestaciones / PT - Declaração de desempenho / PL - Deklaracja właściwości użytkowych / RO - Declaratia de performanță / TR - Performans Beyanı

<p><b>8. EN - Appropriate Technical Documentation and/or Specific Technical Documentation :</b>  <b>FR – Documentation technique appropriée et/ou documentation technique spécifique :</b>  <b>DE – Angemessene Technische Dokumentation und/oder Spezifische Technische Dokumentation :</b>  <b>ES – Documentación técnica adecuada o documentación técnica específica :</b>  <b>PT – Documentação Técnica Adequada e/ou Documentação Técnica Específica :</b>  <b>PL – Odpowiednia dokumentacja techniczna lub specjalna dokumentacja techniczna :</b>  <b>RO – Documentație tehnică adecvată și/sau documentație tehnică specifică :</b>  <b>TR - Uygun teknik belge ve/veya spesifik teknik belge :</b></p>							
<p><b>9. EN - The performance of the product identified above is in conformity with the set of declared performance/s. This declaration of performance is issued, in accordance with Regulation (EU) No 305/2011, under the sole responsibility of the manufacturer identified above</b></p> <p>FR - Les performances du produit identifié ci-dessus sont conformes aux performances déclarées. Conformément au règlement (UE) no 305/2011, la présente déclaration des performances est établie sous la seule responsabilité du fabricant mentionné ci-dessus.</p> <p>DE - Die Leistung des vorstehenden Produkts entspricht der erklärten Leistung/ den erklärten Leistungen. Für die Erstellung der Leistungserklärung im Einklang mit der Verordnung (EU) Nr. 305/2011 ist allein der obengenannte Hersteller verantwortlich.</p> <p>ES - Las prestaciones del producto identificado anteriormente son conformes con el conjunto de prestaciones declaradas. La presente declaración de prestaciones se emite, de conformidad con el Reglamento (UE) no 305/2011, bajo la sola responsabilidad del fabricante arriba identificado.</p> <p>PT - O desempenho do produto identificado acima está em conformidade com o conjunto de desempenhos declarados. A presente declaração de desempenho é emitida, em conformidade com o Regulamento (UE) n.o 305/2011, sob a exclusiva responsabilidade do fabricante identificado acima.</p> <p>PL - Właściwości użytkowe określonego powyżej wyrobu są zgodne z zestawem deklarowanych właściwości użytkowych. Niniejsza deklaracja właściwości użytkowych wydana zostaje zgodnie z rozporządzeniem (UE) nr 305/2011 na wyłączną odpowiedzialność producenta określonego powyżej.</p> <p>RO - Performanța produsului identificat mai sus este în conformitate cu setul de performanțe declarate. Această declarație de performanță este eliberată în conformitate cu Regulamentul (UE) nr. 305/2011, pe răspunderea exclusivă a fabricantului identificat mai sus.</p> <p>TR - Yukarıda belirtilen ürünün performans beyanı, beyan edilen performans veya performanslar ile uyumludur. Bu performans beyanı 305/2011 sayılı AB düzenlemesi uyarında tamamen yukarıda belirtilen üreticinin sorumluluğunda olmak üzere düzenlenmiştir.</p> <p>EN - Signed for and on behalf of the manufacturer by :  FR - Signé pour le fabricant et en son nom par :  DE - Unterzeichnet für den Hersteller und im Namen des Herstellers von :  ES - Firmado por y en nombre del fabricante por :  PT - Assinado por e em nome do fabricante por :  PL - Imieniu producenta podpisal(-a) :  RO - Semnată pentru și în numele fabricantului de către :  TR - Üreticiyi temsilen aşağıdakiler tarafından imzalanmıştır :</p>							
							
<p>Geoffrey Lavielle Deputy Range Director</p>							
<p>Kingfisher International Products Limited 3 Sheldon Square London W2 6PX United Kingdom</p>							
<p>[date of issue 16/01/2018]</p>							
<p>APPENDIX I</p>							
<table border="1"> <tr> <td data-bbox="139 1466 270 1484">EAN(s)</td> <td data-bbox="270 1466 1083 1484">3663602629085, 3663602629009, 3663602629054, 3663602629030, 3663602629061, 3663602629016</td> </tr> <tr> <td data-bbox="139 1484 270 1501"></td> <td data-bbox="270 1484 1083 1501"></td> </tr> <tr> <td data-bbox="139 1501 270 1522"></td> <td data-bbox="270 1501 1083 1522"></td> </tr> </table>		EAN(s)	3663602629085, 3663602629009, 3663602629054, 3663602629030, 3663602629061, 3663602629016				
EAN(s)	3663602629085, 3663602629009, 3663602629054, 3663602629030, 3663602629061, 3663602629016						

**EN**

**Manufacturer:** Kingfisher International Products Limited,  
3 Sheldon Square, London, W2 6PX,  
United Kingdom

**Distributor:** B&Q plc, Chandlers Ford, Hants, SO53 3LE  
United Kingdom, [www.diy.com](http://www.diy.com)  
SFD Limited, Trade House, Mead Avenue,  
Yeovil, BA22 8RT, United Kingdom

**PL**

**Producent:** Kingfisher International Products Limited,  
3 Sheldon Square, London, W2 6PX,  
United Kingdom

**Dystrybutor:** Castorama Polska Sp. z o.o.  
ul. Krakowiaków  
78, 02-255 Warszawa  
[www.castorama.pl](http://www.castorama.pl)

**RUS**

**Импортер:**  
ООО "Касторама РУС" Дербеневская наб.,  
дом 7, стр 8 Россия, Москва, 115114  
[www.castorama.ru](http://www.castorama.ru)

**ES**

**Fabricante:** Kingfisher International Products Limited,  
3 Sheldon Square, London, W2 6PX,  
United Kingdom

**Distribuidor:** Euro Depot España, S.A.U. c/ La Selva,  
10 - Edificio Inblau A 1a Planta  
08820-EI Prat de Llobregat  
[www.bricodepot.es](http://www.bricodepot.es)

**TR**

**İthalatçı Firma:** KOÇTAŞ YAPI MARKETLERİ TİC. A.Ş.  
Taşdelen Mah. Sırrı Çelik Bulvarı No: 5  
34788 Taşdelen/Çekmeköy/İSTANBUL  
Tel: +90 216 4300300  
Faks: +90 216 4844313  
[www.koctas.com.tr](http://www.koctas.com.tr)

**FR**

**Fabricant:** Kingfisher International Products Limited,  
3 Sheldon Square, London, W2 6PX,  
United Kingdom

**Distributeur:** Castorama France C.S. 50101 Templemars  
59637 Wattignies CEDEX [www.castorama.fr](http://www.castorama.fr)  
BRICO DÉPÔT 30-32 rue de la Tourelle  
91310 Longpont-sur-Orge France  
[www.bricodepot.com](http://www.bricodepot.com)

**DE**

**Hersteller:** Kingfisher International Products Limited,  
3 Sheldon Square, London, W2 6PX,  
United Kingdom

**Screwfix Direct Limited**  
Mühlheimer Straße 153  
63075 Offenbach/Main  
[www.screwfix.de](http://www.screwfix.de)

**RO**

**Producător:** Kingfisher International Products Limited,  
3 Sheldon Square, London, W2 6PX,  
United Kingdom

**Distribuitor:** SC Bricostore România SA Calea Giulesti 1-3,  
Sector 6, Bucuresti România  
[www.bricodepot.ro](http://www.bricodepot.ro)

**PT**

**Fabricante:** Kingfisher International Products Limited,  
3 Sheldon Square, London, W2 6PX,  
United Kingdom

**Distribuidor:** Brico Depot Portugal SA Rua Castilho,  
5 - 1 esquerdo, sala 13 1250-066 Lisboa  
[www.bricodepot.pt](http://www.bricodepot.pt)

Yetkili servis istasyonları ve yedek parça temini için aşağıda  
yer alan Koçtaş Müşteri Hattı ve Koçtaş Genel Müdürlük irtibat  
bilgilerinden faydalanınız.

KOÇTAŞ MÜŞTERİ HİZMETLERİ  
0850 209 50 50  
AEEE Yönetmeliğine Uygundur.  
Made in China