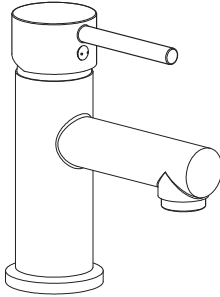
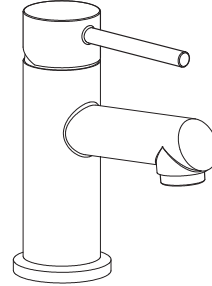


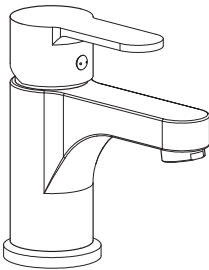
**edar arsu  
ferrel laz**



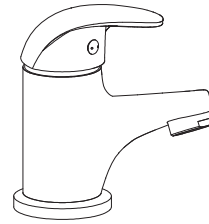
**3663602673507  
3663602662129  
3663602663225**



**3663602673583  
3663602662204  
3663602663300**



**3663602673484  
3663602662099  
3663602663195**



**3663602673460  
3663602662068  
3663602663164**



EN	Contents	FR	Contenu	PL	Zawartość
DE	Inhalt	RUS	Содержание	RO	Cuprins
ES	Contenido	PT	Conteúdo	TR	İçindekiler



## Safety

4

FR	Sécurité	5
PL	Bezpieczeństwo	6
DE	Sicherheit	7
RUS	Безопасность	8
RO	Siguranță	9
ES	Seguridad	10
PT	Segurança	11
TR	Emniyet	12



## Guarantee

4

FR	Garantie	5
PL	Gwarancja	7
DE	Garantie	8
RUS	Гарантия	8
RO	Garanție	9
ES	Garantía	10
PT	Garantia	11
TR	Garanti	12



## Assembly

13

FR	Assemblage	13
PL	Montaż	13
DE	Versammlung	13
RUS	Сборка	13
RO	Asamblare	13
ES	Montaje	13
PT	Montagem	13
TR	Montaj	13



**EN** **WARNING!** Please read all safety warnings carefully and be sure that they are fully understood before handling the product.

**FR** **AVERTISSEMENT !** Avant de manipuler le produit, il est nécessaire d'avoir lu attentivement et parfaitement compris tous les avertissements de sécurité.

**PL** **OSTRZEŻENIE!** Przed przystąpieniem do użytkowania produktu należy dokładnie przeczytać wszystkie ostrzeżenia bezpieczeństwa oraz upewnić się, że zostały w pełni zrozumiane.

**DE** **WARNUNG!** Bitte lesen Sie alle Sicherheitshinweise sorgfältig durch und vergewissern Sie sich, dass Sie sie vollständig verstanden haben, bevor Sie das Produkt verwenden.

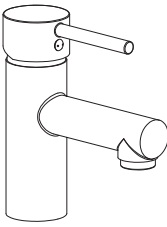
**RUS** **ПРЕДУПРЕЖДЕНИЕ!** Перед использованием изделия внимательно ознакомьтесь с указаниями по технике безопасности и убедитесь, что они вам понятны.

**RO** **AVERTISMENT!** Citiți cu atenție toate avertismentele de siguranță și asigurați-vă că au fost complet înțelese înainte de manevrarea produsului.

**ES** **¡ATENCIÓN!** Lea todas las instrucciones de seguridad con detenimiento y asegúrese de que las ha entendido completamente antes de manipular el producto.

**PT** **AVISO!** Leia atentamente todos os avisos de segurança e certifique-se de que estes são totalmente compreendidos antes de manusear o produto.

**TR** **UYARI!** Lütfen tüm güvenlik uyarılarını dikkatle okuyun ve ürün üzerindeki çalışmaya başlamadan önce hepsini iyice anladığınızdan emin olun.



[01]x1



[02]x1



[03]x1



[04]x2



[05]x2



[06]x1

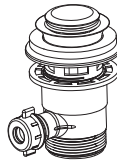


[07]x1



[08]A

[08]B



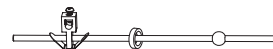
[10]x1



[09]x1



[11]x1



[12]x1

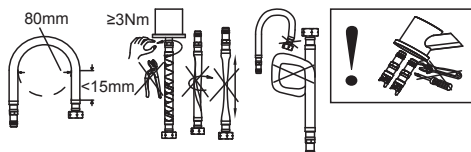


EN	Safety	FR	Sécurité	PL	Bezpieczeństwo
DE	Sicherheit	RUS	Безопасность	RO	Siguranță
ES	Seguridad	PT	Segurança	TR	Emniyet

## EN

### Before you start

- Make sure you have all of the parts listed.
- Make sure you have all of the tools required.
- Retain these instructions for future reference.
- Failure to follow these instructions may result in personal injury, damage to the product and property damage.
- This tap must be installed by a suitably competent person.
- For domestic use only.
- Check that the tap is suitable for your water system.
- The minimum supply pressure for this tap is shown on the packaging.
- Maximum operating pressure 5 bar.
- This product has been tested to and meets the requirements of The Water Supply (Water Fittings) Regulations. (UK only).
- This product must be connected to a water supply in accordance with the Water Supply (Water Fittings) Regulations and UK Building Regulations. If you are in any doubt about these requirements contact a qualified plumber, your local Water Company or the Water Regulations Advisory Scheme (WRAS). (UK only).
- Adequate backflow prevention must be included as part of the installation of this tap. For example by fitting non-return valves on the water supply pipes.
- It is important that supply pipes are flushed before connecting the tap to ensure no pipe or plumbing debris enters the tap.
- If a combination boiler is installed turn off the boiler before starting work.
- Isolate the hot and cold water supply as close to the tap connections as possible.
- **CAUTION:** Do not overtighten fixings as this may damage the product.
- Take special care when installing flexible supply hoses. Tighten by hand only and do not overtighten. Never twist or fold the flexible pipe during fitting as this may damage or weaken the pipe causing leaks.



- Ensure that the product is properly installed before using.
- When the installation is complete, turn the water supply on and check for leaks at all connection points.

### Pull out and spring neck taps (UK ONLY)

- Never leave pull out tap heads submerged in your sink.

#### Warning from your Water Supplier

- It could be a criminal offence to use this tap with water supplied by a Water Company. (The supply pipe is the one which brings the water supply into your home and is directly connected to the public water main).
- This tap has an outlet on a flexible hose which, if left immersed in water, could result in contaminated water being drawn back into the pipework if the supply pressure dropped. To prevent contamination of drinking water in the premises and in the water main, and to comply with the legal requirements of the UK plumbing regulations and byelaws\*, both hot and cold water supplied to this tap must come from a storage cistern.
- If the distributing pipes feeding this tap from the storage cistern have other outlets connected to them, the outlet of this tap must be lower than any of those other outlets.

- If installed as a tap which is used for drawing water for drinking, and the quality of water from the storage cistern does not meet the standards for drinking water, a separate tap supplied with wholesome water must be provided for drinking purposes.
- For further information, contact the Water Regulations department of your local Water Supplier (see the WRAS website [www.wras.co.uk](http://www.wras.co.uk) or Yellow Pages for details) or the Water Regulations Advisory Scheme by e-mail ([info@wras.co.uk](mailto:info@wras.co.uk)) or telephone: 01495 248454.

\* The Water Supply (Water Fittings) Regulations 1999 in England and Wales; The Scottish Water Byelaws 2004 and Northern Ireland Regulations.

### Care & Maintenance

- Use warm soapy water and a soft damp cloth to clean the surface of the product. Wipe dry with a clean cloth.
- Never use any solvents, scourers, abrasives, bleaches, acids, strong detergents, aggressive chemical cleaners or solvent-type cleaning solutions on the product.
- Periodically check fixings and connections to ensure there are no leaks.
- Flexible supply hoses are fitted with mesh filters to prevent debris from your water supply damaging the tap. Over time these may become blocked, reducing the flow from the tap. If this occurs, turn off the water supply to the tap, disconnect the flexible hoses and clean the filters.
- Most taps are fitted with a rubberised limescale resistant aerator in the end of the spout. If limescale begins to form this can be removed easily by gently rubbing the aerator with your finger.

### Guarantee

Guarantee related queries should be addressed to a store affiliated with the distributor you purchased the product from.

This guarantee is in addition to and does not affect your statutory rights.

This product is under warranty for 10 years as from the date of purchase, for normal, non-professional household use. The warranty shall only apply upon presentation of the till receipt or the invoice. Keep your proof of purchase in a safe place.

The warranty covers product breakdowns and malfunctions under the condition that the product is used in accordance with its intended use and subject to installation and maintenance in accordance with good practice and the information contained in the user's manual.

This product must be installed so that it may be later removed without damaging it.

This contractual warranty does not cover defects and damage caused by the natural wear of parts, bad weather, flooding, heat releases, freezing, damage caused by water quality (hardness, aggressiveness, corrosion, etc.), by the presence of foreign bodies transported by water or otherwise (sand, filings, etc.) or the lack of room ventilation, and damages that could be the consequence of improper use, misuse, negligence, accident or maintenance that is defective or does not comply with good practice or the information in the user's manual.

The following are also excluded from the warranty: harmful consequences due to the use of accessories and/or non-original equipment manufacturer or improper replacement parts, disassembly or product modification.

The warranty is limited to those parts recognised as defective. Under no circumstances shall it cover fringe expenses (travel, labour) and direct and consequential damage.



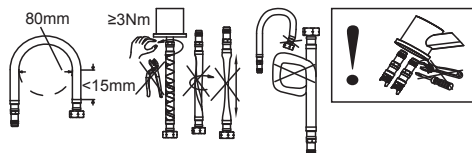
EN	Safety	FR	Sécurité	PL	Bezpieczeństwo
DE	Sicherheit	RUS	Безопасность	RO	Siguranță
ES	Seguridad	PT	Segurança	TR	Emniyet

# IMPORTANT RETAIN THIS INFORMATION FOR FUTURE REFERENCE: READ CAREFULLY

FR

## Avant de commencer

- Assurez-vous d'avoir toutes les pièces énumérées.
- Assurez-vous d'avoir tous les outils nécessaires.
- Conservez ces instructions pour référence ultérieure.
- Le non-respect de ces instructions peut entraîner des blessures, des dommages au produit et la détérioration de la propriété.
- Ce robinet doit être installé par une personne disposant des compétences nécessaires.
- Pour un usage domestique uniquement.
- Vérifiez que le robinet soit approprié pour votre système de distribution d'eau.
- La pression d'alimentation minimale requise pour ce robinet est indiquée sur l'emballage.
- Pression de service maximale 5 Bar.
- Ce produit doit être connecté à une alimentation en eau qui soit en conformité avec les règlements locaux en matière d'approvisionnement en eau et de construction en vigueur. Si vous avez le moindre doute au sujet de ces exigences, veuillez contacter un plombier qualifié ou votre compagnie de distribution d'eau locale.
- Un système anti-retour adéquat doit être inclus lors de l'installation de ce robinet. Par exemple en installant des clapets anti-retour sur les tuyaux d'alimentation en eau.
- Il est important que les tuyaux d'alimentation soient purgés avant de connecter le robinet afin d'assurer qu'aucun débris de tuyau ou de plomberie ne pénètre dans le robinet.
- Si une chaudière mixte est installée, veuillez l'éteindre avant de commencer le travail.
- Isolez l'alimentation eau chaude et en eau froide le plus près possible des raccords au robinet.
- ATTENTION:** Assurez-vous de ne pas trop serrer les raccords car cela pourrait endommager le produit.
- Faites particulièrement attention lors de l'installation de tuyaux d'alimentation flexibles. Serrez à la main uniquement et ne serrez pas trop. Assurez-vous de ne jamais tordre ou plier le tuyau flexible lors du montage car cela pourrait endommager ou affaiblir le tuyau et causer des fuites.



- Assurez-vous que le produit est correctement installé avant de l'utiliser.
- Lorsque l'installation est terminée, ouvrez l'alimentation en eau et vérifiez l'étanchéité à tous les points de connexion.

## Entretien et Maintenance

- Utiliser de l'eau chaude savonneuse et un chiffon humide doux pour nettoyer la surface du produit. Sécher avec un chiffon propre.
- Ne jamais utiliser des solvants, des produits à récurer, des produits abrasifs, de l'eau de Javel, des acides, des détergents puissants, des nettoyants chimiques agressifs ou des solutions de nettoyage à base de solvants sur le produit.
- Vérifiez périodiquement les raccords et les connexions afin de vous assurer qu'il n'y ait pas de fuites.
- Les tuyaux d'alimentation flexibles sont équipés de filtres à mailles pour prévenir que des débris provenant de votre alimentation en eau ne puissent endommager le robinet. Au fil du temps ceux-ci risquent de se boucher, réduisant de ce fait le débit du robinet. Si cela se produit, coupez l'arrivée d'eau au robinet, débranchez les tuyaux flexibles et procédez au nettoyage des filtres.
- La plupart des robinets sont équipés d'un aérateur anti-calcaire en caoutchouc à l'extrémité du bec. Si un dépôt de calcaire commence à se former, celui-ci peut être facilement enlevé en frottant l'aérateur doucement avec votre doigt.

## Garantie

Indépendamment de cette garantie commerciale, le vendeur reste tenu de la garantie légale de conformité mentionnée aux articles L. 217-4 à L. 217-12 et de celle relative aux défauts de la chose vendue, dans les conditions prévues aux articles 1641 à 1648 et 2232 du code civil.

### Article L217-4 du code de la consommation :

Le vendeur livre un bien conforme au contrat et répond des défauts de conformité existant lors de la délivrance.

Il répond également des défauts de conformité résultant de l'emballage, des instructions de montage ou de l'installation lorsque celle-ci a été mise à sa charge par le contrat ou a été réalisée sous sa responsabilité.

### Article L217-5 du code de la consommation :

Le bien est conforme au contrat :

1° S'il est propre à l'usage habituellement attendu d'un bien semblable et, le cas échéant :

- s'il correspond à la description donnée par le vendeur et possède les qualités que celui-ci a présentées à l'acheteur sous forme d'échantillon ou de modèle

- s'il présente les qualités qu'un acheteur peut légitimement attendre eu égard aux déclarations publiques faites par le vendeur, par le producteur ou par son représentant, notamment dans la publicité ou l'étiquetage ;

2° Ou s'il présente les caractéristiques définies d'un commun accord par les parties ou est propre à tout usage spécial recherché par l'acheteur, porté à la connaissance du vendeur et que ce dernier a accepté.

### Article L217-12 du code de la consommation :

L'action résultant du défaut de conformité se prescrit par deux ans à compter de la délivrance du bien.

### Article L217-16 du code de la consommation :

Cette période court à compter de la demande d'intervention de l'acheteur ou de la mise à disposition pour réparation du bien en cause, si cette mise à disposition est postérieure à la demande d'intervention.

### Article 1641 du code civil :

Le vendeur est tenu de la garantie à raison des défauts cachés de la chose vendue qui la rendent impropre à l'usage auquel on la destine, ou qui diminuent tellement cet usage que l'acheteur ne l'aurait pas acquise, ou n'en aurait donné qu'un moindre prix, s'il les avait connus.



EN	Safety	FR	Sécurité	PL	Bezpieczeństwo
DE	Sicherheit	RUS	Безопасность	RO	Siguranță
ES	Seguridad	PT	Segurança	TR	Emniyet

#### Article 1648 alinéa 1er du code civil :

L'action résultant des vices rédhibitoires doit être intentée par l'acquéreur dans un délai de deux ans à compter de la découverte du vice.

Ceci n'affecte pas vos droits légaux.

Lorsque l'acheteur demande au vendeur, pendant le cours de la garantie commerciale qui lui a été consentie lors de l'acquisition ou de la réparation d'un bien meuble, une remise en état couverte par la garantie, toute période d'immobilisation d'au moins sept jours vient s'ajouter à la durée de la garantie qui restait à courir.

Pour toutes requêtes relatives à la garantie, veuillez-vous adresser à un magasin affilié au distributeur auprès duquel vous avez acheté ce produit.

Ce produit est garanti 10 ans à compter de la date d'achat, dans le cadre d'un usage ménager normal, non professionnel. La garantie ne peut s'appliquer que sur présentation du ticket de caisse ou de la facture d'achat. Conservez votre preuve d'achat dans un endroit sûr. La garantie couvre les pannes et dysfonctionnements du produit sous réserve d'une utilisation conforme à la destination du produit et sous réserve d'une installation et d'un entretien conformes aux règles de l'art et aux informations du manuel d'utilisation.

Ce produit devra avoir été installé de telle sorte qu'il puisse être retiré ultérieurement sans détérioration.

Cette garantie contractuelle ne couvre pas les défauts et détériorations provoqués par l'usure naturelle des pièces, les intempéries, les inondations, les dégagements de chaleur, le gel, les dommages causés par la qualité de l'eau (calcaire, agressivité, corrosion, ...), par la présence de corps étrangers véhiculés ou non par l'eau (sable, limailles, ...) ou le manque d'aération de la pièce et les dommages qui pourraient être la conséquence d'un usage inapproprié, d'une utilisation abusive, d'une négligence, d'un accident ou d'un entretien defectueux ou non conforme aux règles de l'art ou aux informations du manuel d'utilisation.

Sont également exclues de la garantie les conséquences néfastes dues à l'emploi d'accessoires eVou de pièces de rechange non d'origine, ou non adaptées, au démontage ou à la modification du produit.

La garantie est limitée aux pièces reconnues défectueuses. Elle ne couvre, en aucun cas, les frais annexes (déplacement, main d'œuvre) et les dommages directs et indirects.

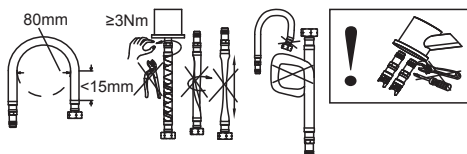
# IMPORTANT A CONSERVER POUR CONSULTATION ULTERIEURE: A LIRE SOIGNEUSEMENT

## PL

### Przed rozpoczęciem

- Upewnij się, że w opakowaniu znajdują się wszystkie wyszczególnione części.
- Upewnij się, że posiadasz wszystkie wymagane narzędzia.

- Prosimy zachować instrukcję na przyszłość.
- Nieprzestrzeganie tych zaleceń może spowodować urazy, uszkodzenie produktu i straty materialne.
- Bateria powinna być zainstalowana przez osobę kompetentną.
- Tylko do użytku domowego.
- Sprawdź, czy bateria jest odpowiednia dla systemu kanalizacyjnego w Twoim domu.
- Minimalne ciśnienie dla baterii znajduje się na opakowaniu.
- Maksymalne ciśnienie robocze wynosi 5 bar.
- Produkt ten należy podłączyć do dołączenia wody zgodnie z lokalnymi Przepisami odnośnie podłączania wody (armatur wodnych) i Przepisami budowniczymi. W razie wątpliwości dotyczących tych przepisów należy się skontaktować z hydraulikiem z odpowiednimi kwalifikacjami, lokalną spółką wodną.
- Do instalacji tego kranu należy dołączyć odpowiednie zawory zwrotne. Na przykład, montaż zaworów zwrotnych na rurach wodociągowych.
- Przed podłączeniem kranu, należy przepłukać rury, by usunąć wszelkie zanieczyszczenia, które mogłyby się przedostać do kranu.
- Jeśli kocioł grzewczy jest zainstalowany, wyłącz go przed rozpoczęciem prac.
- Układ zasilania ciepłą i zimną wodą musi być zamontowany możliwie jak najbliżej złączy kranu.
- **UWAGA:** Nie zaciskać zbyt mocno elementów mocujących, by nie uszkodzić produktu.
- Zachować szczególną ostrożność przy montażu elastycznych węży. Przykręcać ręcznie nie zaciskać zbyt mocno. Nigdy nie kręcić ani nie trzymać elastycznego węża podczas mocowania, gdyż może to uszkodzić lub osłabić węża i spowodować wyciek.



- Upewnij się, że produkt jest właściwie zainstalowany przed jego użyciem.
- Po zakończeniu instalacji, włączycie dopływ wody i sprawdź wszystkie punkty łączeniowe oraz czy nie ma wycieków.

### Czyszczenie i konserwacja

- Do czyszczenia powierzchni urządzenia należy używać wody z płynem do mycia naczyń i miękkiej wilgotnej szmatki. Wycierać do sucha czystą szmatką.
- Do produktu nie należy nigdy używać jakichkolwiek rozpuszczalników, druciaków lub proszków do czyszczenia, materiałów ściernych lub środków żrących, wybielaczy, kwasów, silnych detergentów lub żrących chemicznych środków czyszczących ani też roztworów czyszczących typu rozpuszczalnikowego.
- Sprawdzaj okresowo elementy mocujące i złącza, by upewnić się, że nie ma wycieków.
- Elastyczne węże doprowadzające są wyposażone w filtry siatkowe, by zapobiec gromadzeniu się zanieczyszczeń z wody i u uszkodzenia kranu. Z czasem może się on zablokować i zmniejszyć przepływ w kranie. W takim przypadku odłączyć doprowadzenie wody do kranu, odłączyć elastyczne węże i wyczyścić filtry.
- Większość baterii jest wyposażonych w nieumowane aeratory odporne na osadzanie się kamienia znajdujących się na wylewce. W przypadku osadzania się kamienia można go usunąć delikatnie pocierając aerator palcem.



EN	Safety	FR	Sécurité	PL	Bezpieczeństwo
DE	Sicherheit	RUS	Безопасность	RO	Siguranță
ES	Seguridad	PT	Segurança	TR	Emniyet

## Gwarancja

W ramach gwarancji Kupujący może uzyskać zwrot zapłaconej ceny albo wymianę produktu lub jego naprawę lub inne usługi, których skutkiem będzie usunięcie wad produkcyjnych. Kupujący jest zobowiązany do współdziałania z Gwarantem przy realizacji swoich uprawnień wynikających z niniejszej gwarancji. Kupujący, który korzysta z uprawnień wynikających z niniejszej gwarancji powinien dostarczyć produkt na podany niżej adres Gwaranta lub do sklepu, w którym go nabył.

Gwarant zobowiązuje się do wykonania swoich obowiązków niezwłocznie, ale nie później niż w terminie 21 dni.

Udzielenie przez Gwaranta gwarancji nie wyłącza, nie ogranicza ani nie zawiesza uprawnień Kupującego wynikających z przepisów o rękojmi za wady rzeczy sprzedanej.

Gwarancja produktu jest ważna 10 lat/a od daty zakupu, w ramach normalnego użytku w gospodarstwie domowym a nie w środowisku profesjonalnym. Gwarancja jest ważna wyłącznie po okazaniu paragonu lub faktury zakupu. Prosimy zachować dowód zakupu w bezpiecznym miejscu.

Gwarancja obejmuje usterki i niewłaściwe działanie produktu, z zastrzeżeniem stosowania zgodnie z przeznaczeniem produktu i instalacji oraz konserwacji zgodnych z zasadami dobrej praktyki i z informacjami zawartymi w instrukcji użytkownika.

Produkt należy zainstalować tak, by mógł być później demontowany bez uszkodzenia. Gwarancja umowna nie obejmuje wad i uszkodzeń spowodowanych naturalnym zużyciem części, czynników pogodowych, powodzi, wytwarzania ciepła, morzu, uszkodzeń spowodowanych jakością wody (wapień, korozja.), obecnością obcych ciał przenoszonych w wodzie lub poza nią (piasek, opiłki...) lub brak wietrzenia pomieszczenia oraz uszkodzeń na skutek niewłaściwego lub niedbatego używania, niezgodnego z przeznaczeniem, wypadku lub wadliwej konserwacji lub konserwacji niezgodnej z dobrymi praktykami lub informacjami zawartymi w podręczniku użytkownika.

Szkodliwe skutki spowodowane używaniem nieoryginalnych, niedostosowanych akcesoriów i/ lub części zamiennych, demontażem lub zmianą produktu są również wyłączone z gwarancji. Gwarancja jest ograniczona do części uznanych za wadliwe. Nie obejmuje ona w żadnym razie dodatkowych kosztów (dojazd, siła robocza) oraz bezpośrednich i pośrednich uszkodzeń.

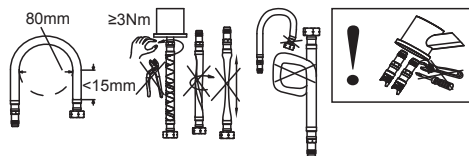
# WAŻNE - ZACHOWAJ TE INFORMACJE DO WYKORZYSTANIA W PRZYSZŁOŚCI: PRZECZYTAJ UWAŻNIE

## DE

### Vorbereitung

- Stellen Sie sicher, dass alle aufgeführten Teile vorhanden sind.
- Stellen Sie sicher, dass Sie alle benötigten Werkzeuge zur Hand haben.
- Bewahren Sie diese Anleitungen zum Nachlesen auf.

- Die Nichtbeachtung dieser Hinweise kann zu Personen- oder Sachschäden führen.
- Dieser Wasserhahn muss von einer entsprechend fachkundigen Person installiert werden.
- Nur für den privaten Gebrauch.
- Prüfen Sie, ob der Wasserhahn für Ihr Wassersystem geeignet ist.
- Der Mindestversorgungsdruck dieses Wasserhahns ist auf der Verpackung aufgeführt.
- Der maximale Betriebsdruck beträgt 5 bar.
- Dieses Produkt muss gemäß der regionalen Wasseranschluss-Vorschriften und Bauordnung an einen Wasseranschluss angeschlossen werden. Falls Sie sich in Bezug auf diese Anforderungen nicht sicher sind, wenden Sie sich bitte an einen qualifizierten Klempner oder Ihr örtliches Wasserwerk.
- Ein geeigneter Rückflussverhinderer muss bei der Installation dieses Wasserhahns eingeplant werden. Zum Beispiel durch die Installation von Rückschlagventilen in den Wasserleitungen.
- Die Wasserleitungen müssen unbedingt vor dem Anschluss des Wasserhahns durchgespült werden, um sicherzustellen, dass keine Ablagerungen von den Rohren oder den Klempnerarbeiten in den Wasserhahn gelangen.
- Falls ein Durchlauferhitzer installiert ist, schalten Sie den Durchlauferhitzer aus, bevor Sie mit der Arbeit beginnen.
- Isolieren Sie die Heiß- und Kaltwasserzufuhr so nah wie möglich an den Hahnanschlüssen.
- **VORSICHT:** Ziehen Sie die Befestigungen nicht zu fest an, sonst könnte das Produkt beschädigt werden.
- Lassen Sie besondere Vorsicht walten, wenn Sie Versorgungsschläuche installieren. Nur manuell befestigen und nicht zu fest anziehen. Verdrehen oder knicken Sie das biegsame Rohr bei der Installation nicht, da es sonst beschädigt oder geschwächt werden könnte und lecken würde.



- Vergewissern Sie sich vor dem Gebrauch, dass das Produkt korrekt installiert ist.
- Wenn die Installation abgeschlossen ist, schalten Sie die Wasserzufuhr ein und prüfen Sie alle Verbindungspunkte auf undichte Stellen.

## Pflege und Wartung

- Zum Reinigen der Oberflächen warmes Seifenwasser und einen feuchten Lappen benutzen. Mit einem sauberen Lappen trockenwischen.
- Verwenden Sie keine Lösungsmittel, Scheuermittel, Schleifmittel, Bleichmittel, Säuren, scharfe Reinigungsmittel, aggressive chemische Reinigungsmittel oder lösungsmittelhaltige Reinigungsmittel zum Reinigen des Produkts.
- Prüfen Sie regelmäßig die Befestigungen und Anschlüsse, um sicherzustellen, dass keine undichte Stellen vorhanden sind.
- Die flexiblen Zufuhrschläuche sind mit Netzfiltern versehen, um zu verhindern, dass Fremdkörper und Ablagerungen von Ihrem Wasseranschluss den Wasserhahn beschädigen. Im Laufe der Zeit können diese verstopfen und den Wasserfluss aus dem Wasserhahn verringern. Schalten Sie in diesem Fall die Wasserzufuhr zu dem Wasserhahn ab, trennen Sie die Schläuche und reinigen Sie die Filter.
- Die meisten Wasserhähne sind mit einem gegen Kalkablagerungen beständigen Belüfter in der Hahnmündung ausgestattet. Falls sich Kalkablagerungen zu bilden beginnen, können diese ganz einfach durch vorsichtiges Reiben des Belüfters mit Ihren Fingern entfernt werden.



EN	Safety	FR	Sécurité	PL	Bezpieczeństwo
DE	Sicherheit	RUS	Безопасность	RO	Siguranță
ES	Seguridad	PT	Segurança	TR	Emniyet

## Garantie

Dies beeinträchtigt nicht Ihre gesetzlich verankerten Rechte. Die Ablaufgarnitur ist von dieser Garantie ausgenommen  
Dieses Produkt hat eine Garantie von 10 Jahren vom Kaufdatum an, im Rahmen des normalen, nicht professionellen Gebrauchs im Haushalt. Von der Garantie kann nur durch Vorlage des Kassensbons oder der Kaufrechnung Gebrauch gemacht werden. Bewahren Sie die Kaufbelege an einem sicheren Ort auf.

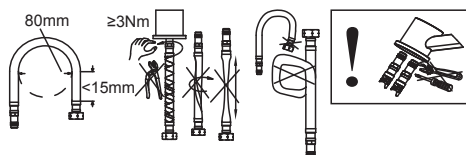
Die Garantie umfasst Ausfälle und Störungen des Produkts unter der Voraussetzung, dass das Produkt bestimmungsgemäß verwendet und entsprechend der technischen Vorschriften sowie der Gebrauchsanweisungen eingebaut und gewartet wurde. Dieses Produkt muss so eingebaut werden, dass es nachträglich ohne Beschädigung zurückgenommen werden kann.

Die vertragliche Garantie umfasst keine Mängel oder Beschädigungen, die auf natürliche Abnutzung der Teile, Unwetter, Überschwemmungen, Wärmeentwicklung oder Frost zurückgehen sowie keine Schäden, die durch die Wasserqualität (kalkhaltiges oder aggressives Wasser, Korrosion,...), durch Fremdkörper, die im Wasser befördert wurden oder nicht (Sand, Späne, ...) oder durch mangelnde Belüftung des Teils verursacht wurden und keine Schäden, die auf unsachgemäße Verwendung, missbräuchliche Verwendung, Fahrlässigkeit, Unfälle oder mangelhafte Wartung oder Wartung, die nicht den technischen Vorschriften oder Gebrauchsanweisungen entspricht, zurückgehen.

Schädliche Einflüsse durch den Einsatz von nicht originalen oder nicht angepassten Zubehörteilen und/oder Ersatzteilen sowie durch die Zerlegung oder Veränderung des Produkts sind ebenfalls von der Garantie ausgeschlossen.

Die Garantie beschränkt sich auf Teile, die als beschädigt anerkannt wurden. In keinem Falls umfasst sie Zusatzkosten (Austauschen, Arbeitsstunden) sowie direkte und indirekte Schäden.

- Минимальное рабочее давление крана указано на упаковке.
- Максимальное рабочее давление 5 бар.
- Устройство должно подключаться к источнику водоснабжения в соответствии с местными нормами водоснабжения и строительными нормами. Если у вас возникли сомнения касательно данных требований, обратитесь к квалифицированному сантехнику или в местную водоснабжающую компанию.
- При установке данного крана должны быть также приняты достаточные меры для защиты от обратного тока, например, установлены обратные клапаны на трубах подачи воды.
- Во избежание попадания в кран отходов работ по установке труб необходимо промыть подающую трубу.
- Перед началом работ отключите котел отопления и горячего водоснабжения (при наличии).
- Установите клапаны отсечения горячей и холодной воды как можно ближе к точке подключения крана.
- **ОСТОРОЖНО!** Во избежание повреждения изделия не перетягивайте крепления.
- Будьте предельно аккуратны при установке гибких шлангов. Затягивайте шланги исключительно вручную и не перетягивайте соединения. Не перекручивайте и не сгибайте гибкие шланги во время установки во избежание протечек труб по причине их повреждения или ослабления креплений.



- Перед началом эксплуатации убедитесь, что устройство установлено правильно.
- После завершения установки включите воду и проверьте все соединения на предмет протечек.

# WICHTIG - BEWAHREN SIE DIESE HINWEISE ZUM SPÄTEREN NACHSCHLAGEN AUF: SORGFÄLTIG DURCHLESEN

## RUS

### Перед началом

- Убедитесь, что все перечисленные детали на месте.
- Убедитесь, что все необходимые инструменты на месте.
- Сохраните данную инструкцию для использования в будущем.
- Несоблюдение данных указаний может привести к получению травм, повреждению изделия и другого оборудования.
- Кран должен устанавливаться силами профессионального сантехника.
- Только для бытового использования.
- Убедитесь, что кран подходит для вашей системы водоснабжения.

## Обслуживание и уход

- Очищайте поверхность изделия мягкой тканью, смоченной теплой мыльной водой. Протирайте насухо чистой тканью.
- Не подвергайте изделие воздействию растворителей, металлических губок, абразивных материалов, отбеливателей, кислот, сильноедействующих моющих и чистящих химических средств или очистителей на основе растворителей.
- Периодически осматривайте крепления и соединения на предмет протечек.
- Гибкие шланги подачи воды снабжены сетчатыми фильтрами для защиты крана от повреждений, вызванных попаданием грязи. Со временем фильтры могут засориться, что приведет к ослаблению потока воды из крана. В этом случае перекройте подачу воды к крану, отсоедините гибкие шланги и очистите фильтры.
- Большинство кранов на конце излива оборудовано резиновыми, устойчивыми к известковому налету аэраторами. При появлении известкового налета его можно легко удалить, осторожно протерев аэратор пальцем.

## Гарантия

Это не влияет на ваши законные права.

10-летняя гарантия начинается с момента покупки при условии бытового, а не коммерческого использования поддона.

Гарантия предоставляется исключительно при предъявлении кассового чека или счета-фактуры. Сохраните документы, подтверждающие факт покупки.

Гарантия распространяется на те случаи неисправности изделия, когда оно использовалось в соответствии со своим





EN Safety  
DE Sicherheit  
ES Seguridad

FR Sécurité  
RUS Безопасность  
PT Segurança

PL Bezpieczeństwo  
RO Siguranță  
TR Emniyet

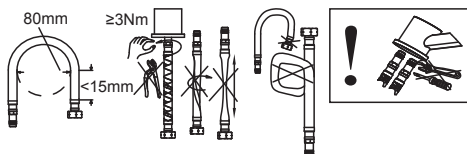
назначением и устанавливалось в соответствии с действующими нормативами и инструкцией по эксплуатации.

Изделие должно устанавливаться таким образом, чтобы впоследствии его можно было демонтировать без повреждений. Настоящая гарантия не распространяется на повреждения и дефекты, вызванные естественным износом изделия, неблагоприятными погодными условиями, затоплением, воздействием тепла или холода, качеством воды (уровень содержания извести, корродирующих веществ и т. д.), наличием посторонних частиц, использованием иных веществ (песок, металлическая стружка и т. д.) или недостаточным уровнем вентиляции, а также на повреждения, возникшие по причине неправильного или неправомерного применения, несоблюдения инструкций, несчастного случая или несоответствующего технического обслуживания.

Гарантия также не распространяется на неисправности, вызванные применением неоригинальных или несоответствующих принадлежностей и/или запасных частей, демонтажом или внесением изменений в изделие.

Гарантия распространяется исключительно на детали, признанные неисправными. Ни при каких обстоятельствах гарантия не покрывает дополнительные расходы (транспорт, оплата труда сотрудников) и прямые или косвенные убытки. Срок службы 150 000 циклов открываний и закрываний.

- Dacă se instalează un boiler combinat, opriți boilerul înainte de a începe lucrarea.
- Izolați sursa de alimentare cu apă caldă și rece cât mai aproape posibil de racordurile robinetului.
- **ATENȚIE:** Nu strângeți excesiv fittingurile deoarece produsul poate fi avariat.
- Aveți grijă deosebită când instalați racorduri flexibile. Strângeți numai cu mâna și nu strângeți excesiv. Niciodată nu răsuciți sau să pliați țeava flexibilă în timpul instalării deoarece riscăți să fragilizați țeava, cauzând scurgeri.



- Asigurați-vă că produsul este instalat corect înainte de a-l utiliza.
- După terminarea instalării, porniți alimentarea cu apă și verificați pentru depistarea scurgerilor la toate punctele de legătură.

# ВАЖНО - СОХРАНИТЕ ДЛЯ ПОСЛЕДУЮЩЕГО ИСПОЛЬЗОВАНИЯ: ПРОЧИТАТЕ ВНИМАТЕЛЬНО

RO

## Înainte de a porni

- Asigurați-vă că toate componentele trecute pe listă sunt prezente.
- Asigurați-vă că toate uneltele necesare.
- Păstrați aceste instrucțiuni pentru consultări ulterioare.
- Nerespectarea acestor instrucțiuni poate duce la rănire, avarierea produsului și pagube materiale.
- Acest robinet trebuie instalat de către o persoană competentă.
- Numai pentru utilizare casnică.
- Asigurați-vă că robinetul este adecvat pentru sistemul dumneavoastră de alimentare cu apă.
- Presiunea minimă de alimentare pentru acest robinet este indicată pe ambalaj.
- Presiunea maximă de funcționare este 5 bari.
- Acest produs trebuie conectat la o sursă de apă conformă cu Reglementările privind alimentarea cu apă și Reglementările privind construcțiile. Dacă aveți dubii privind aceste cerințe, contactați un instalator autorizat sau Furnizorul dumneavoastră local de apă.
- Un separator de sistem adecvat trebuie inclus în instalarea acestui robinet. De exemplu instalați pe țevile de furnizare a apei supape de separare.
- Este important ca țevile de alimentare să fie curățate înainte de a conecta robinetul pentru a vă asigura că în robinet nu pătrund resturi de la țeavă sau de la instalație.

## Îngrijirea și întreținerea

- Utilizați apă caldută cu detergent și o cârpă moale ușor umezită pentru a curăța suprafața produsului. Uscați cu o cârpă curată.
- Nu utilizați niciodată pe produs solvenți, bureți abrazivi, produse abrazive, clor, acizi, detergenți puternici, produse chimice agresive de curățat sau soluții de curățat pe bază de solvenți.
- Verificați periodic fittingurile și racordurile pentru a vă asigura că nu sunt scurgeri.
- "Racordurile flexibile sunt echipate cu filtre-sită pentru a preveni pătrunderea reziduurilor în alimentarea dumneavoastră cu apă și avarierea robinetului. În timp, acestea se pot infunda, reducând debitul apei de la robinet. În acest caz, opriți alimentarea cu apă de la robinet, deconectați racordurile flexibile și curățați filtrele.
- Majoritatea bateriilor sunt echipate cu un aerator cauciucat rezistent la depuneri minerale la capătul pipei. Dacă încep să se formeze depuneri minerale, acestea pot fi îndepărtate cu ușurință, frecând ușor aeratorul cu degetul.

## Garanție

Acest lucru nu afectează drepturile dumneavoastră statutare. Această garanție nu acoperă kitul de evacuare. Vă rugăm să rețineți că un certificat de garanție suplimentar va fi dat în magazinul din care veți achiziționa produsul. Acest produs este garantat 10 ani de la data achiziției, în condiții de utilizare casnică normală, nu profesională. Garanția poate fi aplicată numai pe baza prezentării bonului fiscal de casă sau a facturii. Păstrați dovada achiziției într-un loc sigur. Garanția acoperă defectele și disfuncționalitățile produsului sub rezerva unei utilizări în conformitate cu scopul propus al produsului și sub rezerva unei instalări și a unei întrețineri în conformitate cu cele mai bune practici și cu informațiile din manualul de utilizare. Acest produs trebuie să fie instalat astfel încât acesta să poată fi demontat ulterior fără deteriorare. Această garanție contractuală nu acoperă defectele și deteriorările provocate de uzura naturală a pieselor, de intemperii, de inundații, de degajările de căldură, de îngheț, de deteriorările provocate de calitatea apei (calcar, agresivitate, coroziune, ...), de prezența unor corpuri străine vehiculate sau nu de apă (nisip, particule, ...) sau de lipsa ventilației camerei și de daunele care ar putea să fie rezultatul unei utilizări necorespunzătoare, al unei utilizări abuzive, al neglijenței, al unui accident sau al unei întrețineri defectuoase sau neconforme cu cele mai bune practici și cu informațiile din manualul de utilizare.



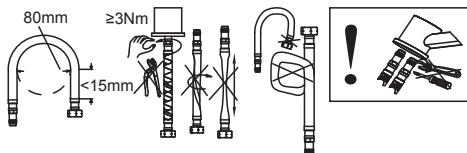
EN	Safety	FR	Sécurité	PL	Bezpieczeństwo
DE	Sicherheit	RUS	Безопасность	RO	Siguranță
ES	Seguridad	PT	Segurança	TR	Emniyet

De asemenea, sunt excluse din garanție consecințele negative datorate utilizării de accesorii și/sau piese de schimb neoriginale sau neadaptate, demontării sau modificării produsului.

Garanția este limitată la piesele recunoscute ca fiind defecte.

Garanția nu acoperă, în niciun caz, costurile auxiliare (de deplasare, de manoperă) și daunele directe și indirecte.

- Preste atención especial al instalar latiguillos de suministro de agua. Apriételes únicamente a mano, pero no en exceso. Nunca retuerza ni doble los latiguillos durante el montaje del producto, ya que podría dañar o debilitar la tubería, con el consecuente riesgo de que se produzcan fugas.



- Asegúrese de que el producto esté correctamente instalado antes de utilizarlo.
- Una vez completada la instalación, abra el suministro de agua y compruebe que no haya fugas en ninguno de los puntos de conexión.

# IMPORTANT - PĂSTRAȚI ACESTE INFORMAȚII PENTRU CONSULTĂRI VIITOARE: CITIȚI CU ATENȚIE

## ES

### Instrucciones preliminares

- Asegúrese de contar con todos los elementos anteriormente indicados.
- Asegúrese de contar con las herramientas necesarias para llevar a cabo la tarea.
- Conserve estas instrucciones como referencia futura.
- De no observarse estas instrucciones podrían producirse lesiones físicas y daños tanto en el producto como en bienes materiales.
- Este grifo debe instalarlo una persona debidamente competente.
- Solo para uso doméstico.
- Compruebe que el grifo sea adecuado para su sistema de agua.
- La presión mínima de agua para este grifo se indica en el envase.
- Presión máxima de funcionamiento: 5 bar.
- Este producto deberá conectarse a un suministro de agua según lo establecido en las Normativas locales sobre Abastecimiento de Agua y construcción de edificios vigentes. Si tuviera alguna duda acerca de dichos requisitos, póngase en contacto con un fontanero profesional o con su empresa local o municipal de abastecimiento de agua.
- La instalación de este grifo deberá incluir un dispositivo antirreflujo adecuado. Por ejemplo, válvulas de retención en las tuberías de suministro de agua.
- Será importante vaciar las tuberías de suministro de agua antes de proceder a instalar el grifo a fin de que evitar que penetre en este tubería o restos de material de sellado presentes en las tuberías.
- De haber instalado un calefactor combinado para agua caliente y calefacción, asegúrese de apagarlo antes de proceder a instalar el producto.
- Cierre el suministro de agua caliente y fría en el punto más próximo posible a donde vaya a conectarse el grifo.
- ¡PRECAUCIÓN! No apriete en exceso los racores de conexión, ya que podría dañar el producto.

### Cuidados y mantenimiento

- Utilice un paño suave humedecido en agua jabonosa caliente para limpiar la superficie del producto. Séquelo con un paño limpio.
- Nunca utilice disolventes, estropajos, productos abrasivos, lejía, ácidos, detergentes fuertes, limpiadores químicos agresivos o soluciones limpiadoras a base de disolventes para limpiar el producto.
- Compruebe periódicamente fijaciones y conexiones para asegurarse de que no haya fugas.
- Las mangueras flexibles de suministro están equipadas con filtros de malla, para evitar que los sedimentos del agua dañen el grifo. Con el tiempo, estas pueden llegar a obstruirse, reduciéndose el flujo del grifo. Si esto sucede, cierre la llave del suministro de agua al grifo, desconecte las mangueras flexibles y limpie los filtros.
- La mayoría de los grifos se instalan con un aireador cauchutado resistente a la cal al final del caño. Si empieza a acumularse cal, se puede eliminar fácilmente frotando el aireador con el dedo.

### Garantía

Brico Dépôt queda responsable de los defectos de conformidad del producto según lo establecido por los artículos 114 a 124 del Real Decreto Legislativo 1/2007, de 16 de noviembre, por el que se aprueba el texto refundido de la Ley General para la Defensa de los Consumidores y Usuarios y otras leyes complementarias.

Este producto está garantizado durante 10 años a partir de la fecha de compra, en el contexto de un uso doméstico normal, no profesional. La garantía solo es aplicable mediante presentación del ticket de caja o de la factura de compra. Guarde su comprobante de compra en un lugar seguro.

La garantía cubre las averías y el mal funcionamiento del aparato, a condición de que el uso haya sido el previsto para este producto, y de que se instale y se mantenga según las buenas prácticas del oficio y según las informaciones del manual de uso. Deberá instalar este producto de forma que pueda ser retirado luego sin deterioro.

Esta garantía contractual no cubre los defectos y el deterioro provocados por el uso habitual de las piezas, la intemperie, las inundaciones, las emisiones de calor, el gel, los daños causados por la calidad del agua (con mucha cal, agresiva, corrosiva...), por la presencia de cuerpos extraños que lleguen o no con el agua (arena, limaduras...) o la falta de aireación de la estancia y los daños que pudieran ser consecuencia de un uso inadecuado o abusivo, negligencia, accidente o mantenimiento defectuoso o que no está de acuerdo con las buenas prácticas del sector o con las informaciones del manual de uso.

Se excluyen asimismo de la garantía las consecuencias nefastas debidas al uso de accesorios u/o piezas de repuesto no originales o no adaptados para el desmontaje o la modificación del producto.



EN	Safety	FR	Sécurité
DE	Sicherheit	RUS	Безопасность
ES	Seguridad	PT	Segurança

PL	Bezpieczeństwo
RO	Siguranță
TR	Emniyet

La garantía se limita a las piezas que se reconozcan como defectuosas. No cubre, en ningún caso, los gastos asociados (desplazamiento, mano de obra) y los daños directos e indirectos.

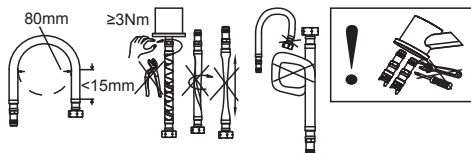
- Certifique-se de que o aparelho se encontra instalado corretamente antes de o utilizar.
- Quando a instalação estiver concluída, ligue o fornecimento de água e verifique a existência de fugas em todos os pontos de ligação.

# IMPORTANTE - GUARDE ESTA INFORMACIÓN PARA FUTURAS CONSULTAS: LEA ATENTAMENTE

## PT

### Antes de começar

- Verifique que tem todas as peças listadas.
- Verifique que tem todas as ferramentas necessárias.
- Guarde estas instruções para referência futura.
- A falha ao não seguir estas instruções pode resultar em lesões pessoais, danos ao produto e danos patrimoniais.
- Esta torneira deve ser instalada por uma pessoa com as devidas qualificações.
- Apenas para uso doméstico.
- Verifique se a torneira se adequa ao seu sistema de abastecimento de água.
- A pressão de fornecimento mínima para esta torneira está indicada na embalagem.
- A pressão de funcionamento máxima é de 5 bar.
- Este produto deve ser ligado a um fornecimento de água em conformidade com os Regulamentos de Fornecimento de Água e com os Regulamentos de construção. Se tiver alguma dúvida sobre estes requisitos, contacte um canalizador qualificado ou a sua empresa de fornecimento de água local.
- Uma prevenção adequada do retorno da água deve ser incluída como parte da instalação desta torneira. Por exemplo, ao instalar válvulas de não-retorno nos tubos de fornecimento de água.
- É importante que os tubos de fornecimento de água sejam purgados antes de ligar a torneira, de forma a certificar-se de que nenhum resíduo oriundo dos tubos ou da canalização entre na torneira.
- Se uma caldeira de combinação estiver instalada, desligue a caldeira antes de começar a trabalhar.
- Isole o fornecimento de água quente e fria tão próximo como possível das ligações da torneira.
- **CUIDADO:** Não aperte em demasia os acessórios, uma vez que pode danificar o produto.
- Tenha um cuidado especial ao instalar as mangueiras de fornecimento flexíveis. Aperte apenas utilizado as suas mãos e não aperte em demasia. Nunca torça ou dobre o tubo flexível durante a montagem, uma vez que pode danificar ou enfraquecer o tubo, causando fugas.



### Cuidados e manutenção

- Utilize água com sabão e um pano macio húmido para limpar a superfície do produto. Seque com um pano limpo.
- Nunca utilize solventes, esfregões, abrasivos, lixívia, ácidos, detergentes fortes, agentes de limpeza químicos agressivos ou soluções de limpeza do tipo solvente no produto.
- Verifique periodicamente os acessórios e as ligações, de forma a certificar-se de que não existem fugas.
- As mangueiras da alimentação vêm com filtros de rede para evitar que o lixo do abastecimento da água danifique a torneira. Com o passar do tempo, estes podem ficar bloqueados, reduzindo o fluxo de água da torneira. Se isto acontecer, desligue o abastecimento de água da torneira, desligue as mangueiras e limpe os filtros.
- A maioria das torneiras estão equipadas com um arejador resistente à acumulação de calcário na extremidade do bico da torneira. No caso de acumulação de calcário, é possível removê-lo facilmente esfregando cuidadosamente o arejador com o dedo.

### Garantia

Brico Depot é responsável por defeitos de conformidade do produto conforme nos termos da Lei das Garantias (Decreto-Lei n.º 67/2003, alterado pelo Decreto-Lei n.º 84/2008).

Este produto tem uma garantia de 10 anos a partir da data de compra, no âmbito de uma utilização doméstica normal, não profissional. A garantia só pode ser aplicada mediante apresentação do talão de caixa ou fatura de compra. Guarde a sua prova de compra num local seguro.

A garantia abrange as avarias e mau funcionamento do produto, sob reserva de uma utilização em conformidade com os intuitos para que o produto foi criado e sob reserva de uma instalação e manutenção em conformidade com as regras da arte e as informações do manual de utilização.

Este produto tem de ser instalado de modo a que possa ser retirado posteriormente sem ficar deteriorado.

Esta garantia contratual não abrange defeitos e deteriorações provocados por um desgaste natural das peças, intempéries, inundações, libertações de calor, gelo, danos causados pela qualidade da água (calcário, agressividade, corrosão...), pela presença de corpos estranhos veiculados ou não pela água (areia, limalhas...) ou a falta de arejamento da peça e os danos que poderão ser consequência de uma utilização inadequada, uma utilização abusiva, negligência, acidente ou manutenção defeituosa, ou a não conformidade com as regras da arte ou informações do manual de utilização.

Estão também excluídas da garantia as consequências nefastas devido à utilização de acessórios e/ou peças sobresselentes que não sejam originais ou não adaptadas, à desmontagem ou modificação do produto.

A garantia limita-se às peças reconhecidas como defeituosas. Ela não abrange, em caso algum, as despesas resultantes (deslocamento, mão-de obra) e os danos diretos ou indiretos.



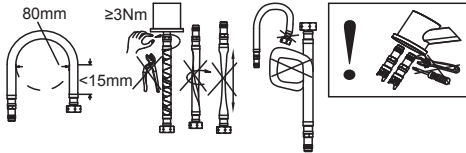
EN	Safety	FR	Sécurité	PL	Bezpieczeństwo
DE	Sicherheit	RUS	Безопасность	RO	Siguranță
ES	Seguridad	PT	Segurança	TR	Emniyet

# IMPORTANTE - GUARDE ESTA INFORMAÇÃO PARA REFERÊNCIA FUTURA: LER CUIDADOSAMENTE

TR

## Başlamadan Önce

- Listelenen tüm parçaların mevcut olduğundan emin olun.
- Listelenen tüm aletlerin mevcut olduğundan emin olun.
- Bu talimatları gelecekte başvurmak için saklayın.
- Bu talimatlara uymamanız kişisel yaralanmaya, ürünün hasar görmesine veya mal kaybına sebep olabilir.
- Bu batarya uygun yetkinliğe sahip bir kişi tarafından monte edilmelidir.
- Sadece evsel kullanım içindir.
- Bataryanın su sisteminize uygunluğunu kontrol edin.
- Bu batarya için minimum su giriş basıncı pakette belirtilmiştir.
- Maksimum çalışma basıncı 5 bar'dır.
- Bu ürün yerel Su Tedarik Düzenlemeleri ve İnşaat Düzenlemeleri uyarınca su tesisatına bağlanmalıdır. Bu gereksinimler hakkında şüphe duyuyorsanız, uzman bir tesisatçı veya yerel Su Tedarik Şirketi ile irtibat kurun.
- Yeterli düzeyde geri akışın önlenmesi bu bataryanın montajının bir parçası olarak dahil edilmiştir. Örneğin su tedarik hattı borularına çek valflerinin monte edilmesi gibi.
- Tedarik hattı borularının batarya ile bağlanmadan önce, bataryaya herhangi bir boru veya tesisat kalıntısının girmesini önlemek için yıkanması gerekir.
- Eğer bir kombi monte edilmişse, çalışmaya başlamadan önce kombinin kapatılması gerekir.
- Sıcak ve soğuk su tedarikini olabildiğince musluk bağlantısına yakın bir yerden izole edin.
- DİKKAT:** Bağlantı parçasını aşırı sıkmanın aksi takdirde ürüne zarar verebilir.
- Esnek tesisat hortumlarını takarken özellikle dikkat edin. Sadece elle sıkın ve aşırı sıkmayın. Montaj esnasında esnek boruları asla bükmeyin veya katlamayın, bu hasar verebilir veya boruyu zayıflatarak sızıntılara sebep olabilir.



- Kullanmadan önce ürünün doğru şekilde monte edildiğinden emin olun.
- Montaj tamamlandığında, su tesisatını açın ve tüm bağlantı noktalarında sızıntılar için kontrol edin.

## Bakım ve Servis:

- Ürünün yüzeyini temizlemek için ılık sabunlu su ve yumuşak bir nemli bez kullanın. Temiz bir bezle kurulaştırın.
- Ürünü temizlemek için asla solvent, bulaşık teli, aşındırıcı deterjan, çamaşır suyu, asit, güçlü deterjan, agresif kimyasal temizlik maddesi veya solvent tipi temizlik solüsyonları kullanmayın.
- Düzenli aralıklarla bağlantı parçalarını ve bağlantıları sızıntılara karşı kontrol edin.
- Tedarik hattındaki esnek hortumlarda su tesisatınızdaki kalıntıların musluğa zarar vermesini önlemek için ağ filtreler bulunur. Zamanla bunlar tıkanarak musluktaki akışın azalmasına sebep olabilir. Bu meydana gelirse esnek hortumları çıkarın ve filtreleri temizleyin.
- Çoğu bataryada ağzın ucunda kirece dayanıklı, lastikli bir havalandırıcı bulunur. Kireç oluşmaya başlarsa bu havalandırıcıyı parmağınızla hafifçe ovarak kolayca çıkartabilir.

## Garanti

Garanti ambalajın açılması, montaj, ürünün taşınması sırasında veya montajdan sonra düşakabinin temperli cam panellerinde meydana gelen kırık ve çatlakları kapsamaz.

Bu ürün, profesyonel amaçlı olmayıp normal ev kullanımı kapsamında, satın alma tarihinden itibaren 10 yıl garantilidir. Garanti, sadece kasa fişi veya faturanın ibraz edilmesi halinde geçerlidir.

Satın aldığınızı gösteren belgeyi güvenli bir yerde saklayın.

Bu garanti, ürünün kullanım amacına uygun kullanılması, kurallara ve kullanma kılavuzundaki bilgilere uygun bir montaj ve bakıma tabi tutulması kaydıyla üründeki hataları ve kusurları kapsar.

Bu ürün, daha sonra zarar görmeden sökülebilecek şekilde monte edilmelidir.

Sözleşmeye dayalı bu garanti, parçaların doğal aşınmasından, kötü hava şartlarından, sel baskınlarından, ısınmadan kaynaklanan hata ve tahribatlardan, su kalitesinden (kireç, agresivite/çözünürlük, korozyon, ...), suyla taşınan yabancı maddelerin varlığı (kum, talaş, ...) veya odanın havalandırılmamasından kaynaklı hasarları ve hatalı kullanım, hor kullanım, ihmal, kaza ya da yanlış yapılmış bir bakımın veya yürürlükteki yönetmeliklere veya kullanma kılavuzuna uyulmaması sonucu oluşabilecek hasarları kapsamaz.

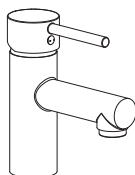
Garanti aynı şekilde, orijinal olmayan veya adaptasyonu yapılmamış aksesuarların ve/veya yedek parçaların kullanılmasına, ürünün sökülmesine veya ürün üzerinde değişiklik yapılmasına bağlı yan etkileri kapsamaz.

Garanti, hatalı olduğu belirlenen parçalarla sınırlıdır. Bu garanti, hiçbir durumda sigorta poliçe masraflarını (nakliyat, işçilik), doğrudan ve dolaylı hasarları kapsamaz.

# ÖNEMLİ - BU BİLGİLERİ DAHA SONRA KULLANMAK ÜZERE SAKLAYIN: DİKKATLE OKUYUN



# 01



[01]x1



[02]x1



[03]x1



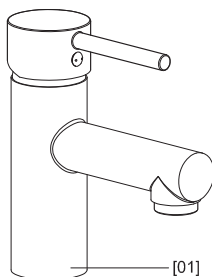
[04]x2



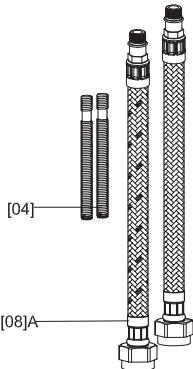
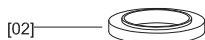
[08]A



[08]B



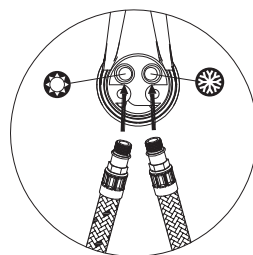
[01]



[04]

[08]A

[08]B



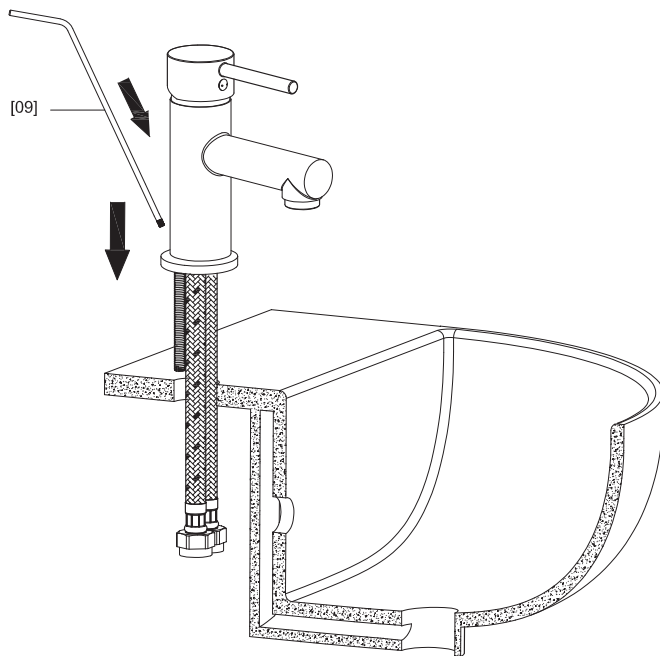


EN	Assembly	FR	Assemblage	PL	Montaż
DE	Versammlung	RUS	Сборка	RO	Asamblare
ES	Montaje	PT	Montagem	TR	Montaj

# 02



[09]x1





EN	Assembly	FR	Assemblage	PL	Montaż
DE	Versammlung	RUS	Сборка	RO	Asamblare
ES	Montaje	PT	Montagem	TR	Montaj

# 03



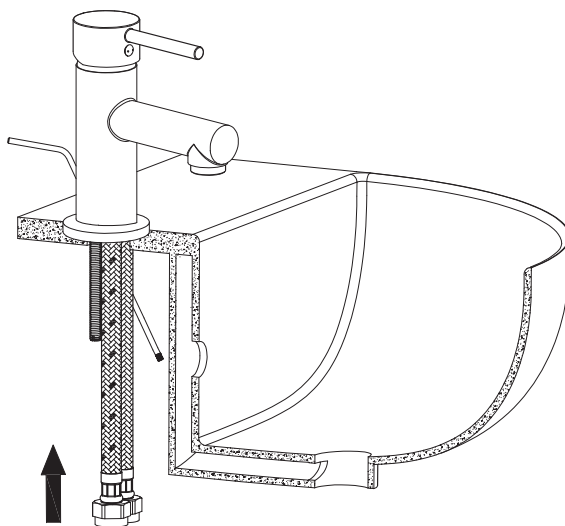
[05]x2



[06]x1



[07]x1



[06] —

[07] —

[05] —



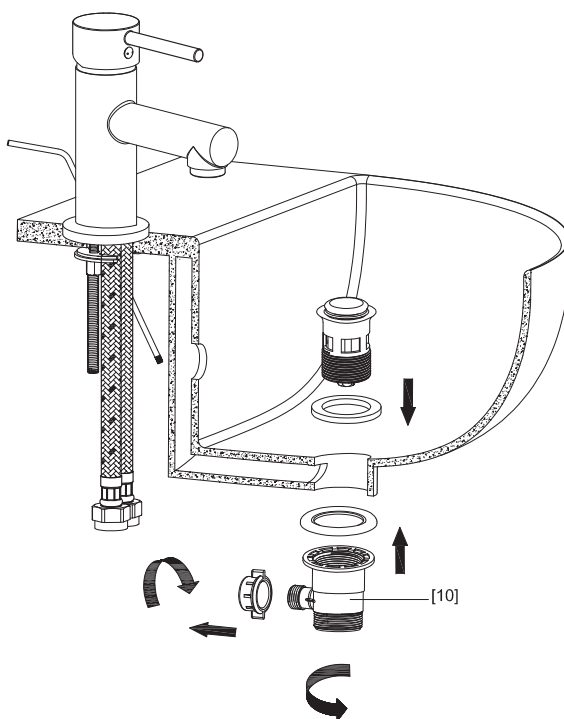


EN	Assembly	FR	Assemblage	PL	Montaż
DE	Versammlung	RUS	Сборка	RO	Asamblare
ES	Montaje	PT	Montagem	TR	Montaj

# 04



[10]x1







EN	Assembly	FR	Assemblage	PL	Montaż
DE	Versammlung	RUS	Сборка	RO	Asamblare
ES	Montaje	PT	Montagem	TR	Montaj

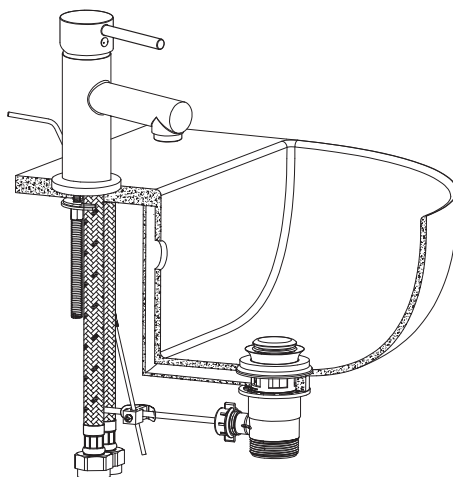
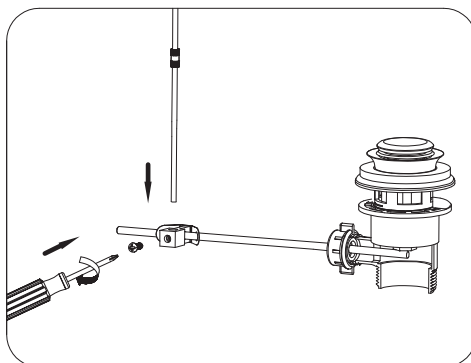
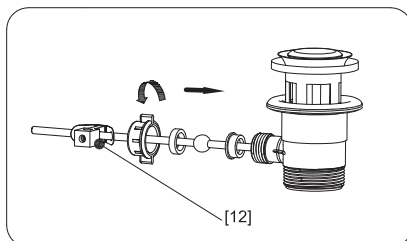
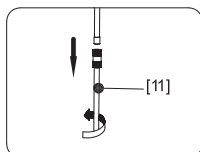
# 05



[11]x1



[12]x1



# Addresses

**Manufacturer • Fabricant • Producent • Hersteller  
Producător • Fabricante:**  
Kingfisher International Products Limited,  
3 Sheldon Square, London, W2 6PX,  
United Kingdom  
[www.kingfisher.com/products](http://www.kingfisher.com/products)

## EN Distributor:

B&Q plc, Chandlers Ford, Hants, SO53 3LE  
United Kingdom  
[www.diy.com](http://www.diy.com)

Screwfix Direct Limited, Trade House,  
Mead Avenue, Yeovil, BA22 8RT,  
United Kingdom  
[www.screwfix.com](http://www.screwfix.com)

**To view instruction manuals online,  
visit [www.kingfisher.com/products](http://www.kingfisher.com/products)**

Customer Helpline (Freephone)  
UK 0800 324 7818 [uk@kingfisherservice.com](mailto:uk@kingfisherservice.com)  
Eire 1800 932 230 [eire@kingfisherservice.com](mailto:eire@kingfisherservice.com)

## FR Distributeur:

Castorama France C.S. 50101 Templemars 59637  
Wattignies CEDEX  
[www.castorama.fr](http://www.castorama.fr)

BRICO DÉPÔT 30-32 rue de la Tourelle  
91310 Longpont-sur-Orge France  
[www.bricodepot.com](http://www.bricodepot.com)

**Pour consulter les manuels d'instructions en ligne,  
rendez-vous sur le site [www.kingfisher.com/products](http://www.kingfisher.com/products)**

## PL Dystrybutor:

Castorama Polska Sp. z o.o. ul.  
Krakowiaków 78, 02-255 Warszawa  
[www.castorama.pl](http://www.castorama.pl)

**Aby zapoznać się z instrukcją obsługi online,  
odwiedź stronę [www.kingfisher.com/products](http://www.kingfisher.com/products)**

## DE Verteilen:

Screwfix Direct Limited  
Mühlheimer Straße 153  
63075 Offenbach/Main  
[www.screwfix.de](http://www.screwfix.de)

**Besuchen Sie [www.kingfisher.com/products](http://www.kingfisher.com/products),  
um die Bedienungsanleitungen online anzusehen**

## RUS Импортёр:

CASTORAMA RUSSIA  
ООО "Касторама РУС"  
Дербеневская наб., дом 7, стр 8  
Россия, Москва, 115114  
[www.castorama.ru](http://www.castorama.ru)

ООО «Кингфишер Интернейшнл Продактс РУС»  
Дербеневская наб., дом 7, стр.8  
Россия, Москва, 115114

**Изготовитель для России:**  
Чжэцзян Гаоао Сэнитари Вэйр Ко., Лтд.

**Адрес:** № 22 Хойминь Роуд, Бэйчэн Индастриал Эриа,  
Хуанянь Дистрикт, Тайчжоу Сити,  
Чжэцзян Провинс, Китай

Дата изготовления (месяц.год) см. на упаковке

**Онлайн-версии руководств по эксплуатации доступны  
на странице [www.kingfisher.com/products](http://www.kingfisher.com/products)**

## RO Distribuitor:

SC Bricostore România SA  
Calea Giulești 1-3, Sector 6,  
București, România  
[www.bricodepot.ro](http://www.bricodepot.ro)

Praktiker Romania S.A.  
Splaiul Independenței, nr 319 L și M, Clădirea Bruxelles,  
etaj 1, Sector 6, RO-060044,  
București, România  
Tel: +40 021 2047100  
[www.praktiker.ro](http://www.praktiker.ro)

**Pentru a consulta manualele de instrucțiuni online,  
vizitați [www.kingfisher.com/products](http://www.kingfisher.com/products)**

## ES Distribuidor:

Euro Depot España, S.A.U. c/ La Selva,  
10 - Edificio Inblau A 1a Planta  
08820-EI Prat de Llobregat  
[www.bricodepot.es](http://www.bricodepot.es)

**Para consultar los manuales de instrucciones  
en línea, visite [www.kingfisher.com/products](http://www.kingfisher.com/products)**

## PT Distribuidor:

Brico Depot Portugal SA Rua Castilho, 5 - 1 esquerdo,  
sala 13 1250-066 Lisboa  
[www.bricodepot.pt](http://www.bricodepot.pt)

**Para consultar manuais de instruções online, visite  
[www.kingfisher.com/products](http://www.kingfisher.com/products)**

## TR İthalatçı Firma:

KOÇTAŞ YAPI MARKETLERİ TİC. A.Ş.  
Taşdelen Mah. Sırrı Çelik Bulvarı No: 5  
34788 Taşdelen/Çekmeköy/İSTANBUL  
Tel: +90 216 4300300  
Faks: +90 216 4844313  
[www.koctas.com.tr](http://www.koctas.com.tr)

**Kullanım kılavuzuna internet üzerinden ulaşmak için  
[www.kingfisher.com/products](http://www.kingfisher.com/products) adresini ziyaret edin**



