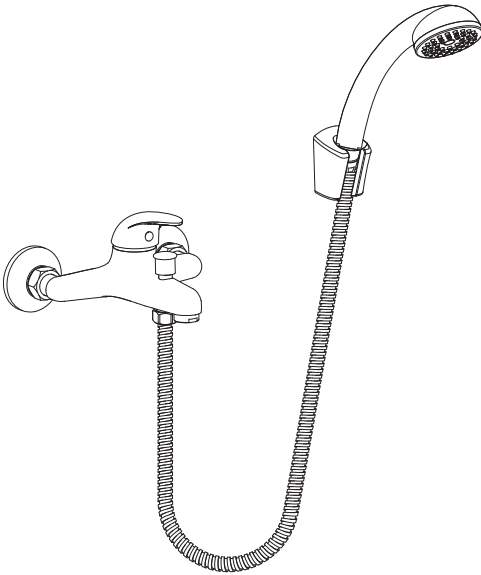
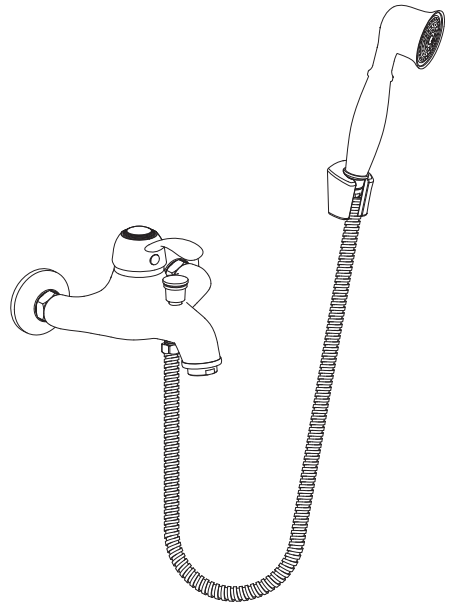


tocha cercal



3663602665762



3663602665847



EN	Contents	FR	Contenu	PL	Zawartość
DE	Inhalt	RUS	Содержание	RO	Cuprins
ES	Contenido	PT	Conteúdo	TR	İçindekiler



Safety

4

FR	Sécurité	5
PL	Bezpieczeństwo	6
DE	Sicherheit	7
RUS	Безопасность	8
RO	Siguranță	9
ES	Seguridad	10
PT	Segurança	11
TR	Emniyet	12



Guarantee

4

FR	Garantie	5
PL	Gwarancja	7
DE	Garantie	8
RUS	Гарантия	9
RO	Garanție	10
ES	Garantía	11
PT	Garantia	12
TR	Garanti	13



Assembly

14

FR	Assemblage	14
PL	Montaż	14
DE	Versammlung	14
RUS	Сборка	14
RO	Asamblare	14
ES	Montaje	14
PT	Montagem	14
TR	Montaj	14



EN WARNING! Please read all safety warnings carefully and be sure that they are fully understood before handling the product.

FR AVERTISSEMENT ! Avant de manipuler le produit, il est nécessaire d'avoir lu attentivement et parfaitement compris tous les avertissements de sécurité.

PL OSTRZEŻENIE! Przed przystąpieniem do użytkowania produktu należy dokładnie przeczytać wszystkie ostrzeżenia bezpieczeństwa oraz upewnić się, że zostały w pełni zrozumiane.

DE WARNUNG! Bitte lesen Sie alle Sicherheitshinweise sorgfältig durch und vergewissern Sie sich, dass Sie sie vollständig verstanden haben, bevor Sie das Produkt verwenden.

RUS ПРЕДУПРЕЖДЕНИЕ! Перед использованием изделия внимательно ознакомьтесь с указаниями по технике безопасности и убедитесь, что они вам понятны.

RO AVERTISMENT! Citiți cu atenție toate avertismentele de siguranță și asigurați-vă că au fost complet înțelese înainte de manevrarea produsului.

ES ¡ATENCIÓN! Lea todas las instrucciones de seguridad con detenimiento y asegúrese de que las ha entendido completamente antes de manipular el producto.

PT AVISO! Leia atentamente todos os avisos de segurança e certifique-se de que estes são totalmente compreendidos antes de manusear o produto.

TR UYARI! Lütfen tüm güvenlik uyarılarını dikkatle okuyun ve ürün üzerinde çalışmaya başlamadan önce hepsini iyice anladığınızdan emin olun.



Ø6mm



[01]x1



[02]x2



[03]x2



[04]x2



[05]x2



[06]x2



[07]x1



[08]x1



[09]x1



EN	Safety	FR	Sécurité
DE	Sicherheit	RUS	Безопасность
ES	Seguridad	PT	Segurança

PL	Bezpieczeństwo
RO	Siguranță
TR	Emniyet

EN

Safety

- For domestic use only.
- **CAUTION: DO NOT** overtighten the fixings otherwise it may damage the product.
- Care should be taken when drilling into walls to avoid any hidden pipes or wires.
- When drilling through ceramic tiles use a specialist drill bit.
- Where possible drill between tiles in the grout.
- **CAUTION:** Always ensure the product is securely installed before use.
- When the installation is complete, turn the water supply on and check for leaks on connection points.
- Failure to follow these instructions may result in personal injury, damage to the product and property damage.
- Prevention of frost damage.
- When the domestic water system is drained, thermostat mixers must be drained separately, since non-return valves are installed in the hot and cold water connections. For this purpose, the mixer must be removed from the wall.
- Always be aware of the danger of scalding from hot water. Ensure users are aware of the maximum temperature especially if the temperature stop has been adjusted.
- Never twist or kink the hose or otherwise restrict the water flow whilst in use.

Getting started...

- Check to make sure you have all of the parts listed.
- When you are ready to start, make sure you have the right tools to hand, plenty of space and a dry area for assembly.
- Ensure the mounting surface is sound, clean, dry and level before this full system is installed.
- **Please note:** The wall plugs included with this product are suitable for solid walls only. Plasterboard or stud walls may require specialised fixings which are not provided. (Always ensure that the wall plugs or fittings are correct for the wall type.)
- It is important to that both supply pipes are flushed before connecting mixing valves to ensure no pipe/plumbing debris enters the mixing valves.
- **TURN OFF WATER MAINS SUPPLY.** The mains stopcock is usually situated where the supply enters the building.
- It is also recommended that the water heating arrangements are turned off.
- Isolate the hot and cold water supply.
- Operating Specification: Hot Water Supply - Maximum. 85°C Recommended 55-56°C.
- Operating Pressure: Maximum 5 Bar.
- This product has been tested to and meets the requirements of the Water Supply (Water Fittings) Regulations. (UK only).
- This product must be connected to a water supply in accordance with the Water Supply (Water Fittings) Regulations and UK Building Regulations. If you are in any doubt about these requirements contact a qualified plumber, your local Water Company or the Water Regulations Advisory Scheme (WRAS). (UK only).
- Always maintain a 10°C difference between the hot system temperature and the maximum hot temperature setting of the valve.
- Hot and Cold maximum pressure differential should be no more than 2 bars. If this limit is exceeded, fit a pressure reducing valve (not supplied).
- Operating pressures on hot and cold lines should be kept as even as possible in order to ensure the maximum efficiency of the mixer.
- When water pressure is higher than 5 bar a pressure reducing valve (not supplied) must be fitted before the mixer.

- Flow restrictors (not supplied) can be fitted into the wall unions, if available, to reduce water consumption on high pressure systems.
- Each shower valve is supplied with integral non return valves in the hot and cold inlet tail pieces to prevent cross flow and cross contamination of the water supplies.

In more detail...

- Use warm soapy water and a soft damp cloth to clean the surface of the product. Wipe dry with a clean cloth.
- Never use any solvents, scourers, abrasives, bleach, acids, strong detergents, aggressive chemical cleaners or solvent-type cleaning solutions on the product.
- It is recommended to check all fittings for security and tightness at regular intervals.

Guarantee

Guarantee related queries should be addressed to a store affiliated with the distributor you purchased the product from.

This guarantee is in addition to and does not affect your statutory rights.

This product is under warranty for 10 years as from the date of purchase, for normal, non-professional household use. The warranty shall only apply upon presentation of the till receipt or the invoice. Keep your proof of purchase in a safe place.

The warranty covers product breakdowns and malfunctions under the condition that the product is used in accordance with its intended use and subject to installation and maintenance in accordance with good practice and the information contained in the user's manual.

This product must be installed so that it may be later removed without damaging it.

This contractual warranty does not cover defects and damage caused by the natural wear of parts, bad weather, flooding, heat releases, freezing, damage caused by water quality (hardness, aggressiveness, corrosion, etc.), by the presence of foreign bodies transported by water or otherwise (sand, filings, etc.) or the lack of room ventilation, and damages that could be the consequence of improper use, misuse, negligence, accident or maintenance that is defective or does not comply with good practice or the information in the user's manual.

The following are also excluded from the warranty: harmful consequences due to the use of accessories and/or non-original equipment manufacturer or improper replacement parts, disassembly or product modification.

The warranty is limited to those parts recognised as defective. Under no circumstances shall it cover fringe expenses (travel, labour) and direct and consequential damage.

IMPORTANT RETAIN THIS INFORMATION FOR FUTURE REFERENCE: READ CAREFULLY



EN	Safety	FR	Sécurité	PL	Bezpieczeństwo
DE	Sicherheit	RUS	Безопасность	RO	Siguranță
ES	Seguridad	PT	Segurança	TR	Emniyet

FR

Sécurité

- Utilisation domestique uniquement.
- ATTENTION** : NE serrez PAS les fixations excessivement. Cela pourrait endommager le produit.
- Des précautions doivent être prises lors des forages dans le mur pour éviter les tuyaux et les fils cachés.
- Lors de percages dans des carrelages en céramique, utilisez un foret spécial.
- Dans la mesure du possible, percez dans les joints de ciment entre les carrelages.
- ATTENTION** : Assurez-vous toujours que le produit est correctement installé avant de l'utiliser.
- Lorsque l'installation est terminée, ouvrez l'arrivée d'eau afin de vérifier que les raccords ne présentent pas de fuites.
- Le non-respect de ces consignes peut entraîner des blessures, des dommages au produit et des dommages matériels.
- Prévention des dommages dus au gel.
- Quand le système d'eau domestique est purgé, les mitigeurs thermostatiques doivent être purgés séparément, car des clapets de non-retour sont installés dans les raccords d'eau chaude et d'eau froide. A cet effet, le mitigeur doit être retiré du mur.
- Soyez toujours conscient du danger de brûlure par eau chaude. Assurez-vous que les utilisateurs sont informés de la température maximale, surtout si le verrou de température a été ajusté.
- Ne tordez ni ne pliez jamais le tuyau. Cela réduirait le débit d'eau en cours d'utilisation.

Pour bien commencer...

- Vérifiez le contenu du paquet et assurez-vous que tous les composants répertoriés sont présents.
- Lorsque vous êtes prêt à commencer, veillez à disposer des bons outils à portée de main, de suffisamment d'espace et d'un endroit sec pour le montage.
- Assurez-vous que la surface de montage est solide, propre, sèche et nivelée avant d'installer ce système complet.
- Veillez noter : Les chevilles fournies avec ce produit sont adaptées uniquement aux murs solides. Le placo-plâtre et les colombages peuvent exiger des fixations spéciales qui ne sont pas fournies. (Assurez-vous toujours que les chevilles et les accessoires sont adaptés au type de mur.)
- Il est important que le flexible d'alimentation soit vidé avant de le raccorder et cela afin de s'assurer qu'aucun débris de tuyau 1 plomberie n'entre pas dans la robinetterie.
- Fermez l'arrivée d'eau principale. Le robinet d'arrêt se trouve généralement après le compteur d'eau du bâtiment.
- Il est également recommandé de fermer les dispositifs de chauffage d'eau.
- Isolez l'alimentation en eau chaude et froide.
- Spécifications de fonctionnement : Alimentation en eau chaude - Maximum. 85°C Recommandée 55-56°C.
- Pression de fonctionnement: Maximum 5 Bar.
- Maintenez toujours une différence de 10°C entre la température chaude du système et la température chaude maximale du robinet.
- La pression minimale d'eau, nécessaire au point de distribution du robinet, est de 2 bar.
- Les pressions de service sur les conduites chaudes et froides doivent être aussi uniforme que possible afin d'assurer l'efficacité maximale du mitigeur.
- Lorsque la pression de l'eau est supérieure à 5 bars, un réducteur de pression (non fourni) doit être installé avant le mitigeur.
- Des limiteurs de débit (non fournis) peuvent être éventuellement installés dans les raccords muraux, pour réduire la consommation d'eau des systèmes à haute pression.

- Chaque robinet de douche est livré avec des clapets anti-retour intégraux situés aux extrémités des pièces de raccordement de l'entrée d'eau chaude et de l'entrée d'eau froide pour empêcher tout écoulement croisé et contamination croisée de l'alimentation en eau.

Et dans le détail...

- Nettoyez la surface du produit à l'aide d'eau chaude savonneuse et d'un chiffon doux humide.
- N'utilisez jamais de solvants, de produits à récurer, d'abrasifs, de javel, d'acides, de détergents puissants, de détergents chimiques agressifs ou de détergents à base de solvant sur le produit.
- Il est recommandé de vérifier la sécurité et l'étanchéité de tous les raccords à intervalles réguliers.

Garantie

Indépendamment de cette garantie commerciale, le vendeur reste tenu de la garantie légale de conformité mentionnée aux articles L. 217-4 à L. 217-12 et de celle relative aux défauts de la chose vendue, dans les conditions prévues aux articles 1641 à 1648 et 2232 du code civil.

Article L217-4 du code de la consommation :

Le vendeur livre un bien conforme au contrat et répond des défauts de conformité existant lors de la délivrance.

Il répond également des défauts de conformité résultant de l'emballage, des instructions de montage ou de l'installation lorsque celle-ci a été mise à sa charge par le contrat ou a été réalisée sous sa responsabilité.

Article L217-5 du code de la consommation :

Le bien est conforme au contrat :

1° S'il est propre à l'usage habituellement attendu d'un bien semblable et, le cas échéant :

- s'il correspond à la description donnée par le vendeur et possède les qualités que celui-ci a présentées à l'acheteur sous forme d'échantillon ou de modèle
- s'il présente les qualités qu'un acheteur peut légitimement attendre eu égard aux déclarations publiques faites par le vendeur, par le producteur ou par son représentant, notamment dans la publicité ou l'étiquetage ;

2° Ou s'il présente les caractéristiques définies d'un commun accord par les parties ou est propre à tout usage spécial recherché par l'acheteur, porté à la connaissance du vendeur et que ce dernier a accepté.

Article L217-12 du code de la consommation :

L'action résultant du défaut de conformité se prescrit par deux ans à compter de la délivrance du bien.

Article L217-16 du code de la consommation :

Cette période court à compter de la demande d'intervention de l'acheteur ou de la mise à disposition pour réparation du bien en cause, si cette mise à disposition est postérieure à la demande d'intervention.

Article 1641 du code civil :

Le vendeur est tenu de la garantie à raison des défauts cachés de la chose vendue qui la rendent impropre à l'usage auquel on la destine, ou qui diminuent tellement cet usage que l'acheteur ne l'aurait pas acquise, ou n'en aurait donné qu'un moindre prix, s'il les avait connus.

Article 1648 alinéa 1er du code civil :

L'action résultant des vices rédhibitoires doit être intentée par l'acquéreur dans un délai de deux ans à compter de la découverte du vice.

Ceci n'affecte pas vos droits légaux.

Lorsque l'acheteur demande au vendeur, pendant le cours de la garantie commerciale qui lui a été consentie lors de l'acquisition ou de la réparation d'un bien meuble, une remise en état couverte par la garantie, toute période d'immobilisation d'au moins sept jours vient s'ajouter à la durée de la garantie qui restait à courir.

Pour toutes requêtes relatives à la garantie, veuillez-vous adresser à un magasin affilié au distributeur auprès duquel vous avez acheté ce produit.



EN	Safety	FR	Sécurité	PL	Bezpieczeństwo
DE	Sicherheit	RUS	Безопасность	RO	Siguranță
ES	Seguridad	PT	Segurança	TR	Emniyet

Ce produit est garanti 10 ans à compter de la date d'achat, dans le cadre d'un usage ménager normal, non professionnel. La garantie ne peut s'appliquer que sur présentation du ticket de caisse ou de la facture d'achat. Conservez votre preuve d'achat dans un endroit sûr. La garantie couvre les pannes et dysfonctionnements du produit sous réserve d'une utilisation conforme à la destination du produit et sous réserve d'une installation et d'un entretien conformes aux règles de l'art et aux informations du manuel d'utilisation.

Ce produit devra avoir été installé de telle sorte qu'il puisse être retiré ultérieurement sans détérioration. Cette garantie contractuelle ne couvre pas les défauts et détériorations provoqués par l'usure naturelle des pièces, les intempéries, les inondations, les dégagements de chaleur, le gel, les dommages causés par la qualité de l'eau (calcaire, agressivité, corrosion, ...), par la présence de corps étrangers véhiculés ou non par l'eau (sable, limailles, ...) ou le manque d'aération de la pièce et les dommages qui pourraient être la conséquence d'un usage inapproprié, d'une utilisation abusive, d'une négligence, d'un accident ou d'un entretien defectueux ou non conforme aux règles de l'art ou aux informations du manuel d'utilisation.

Sont également exclues de la garantie les conséquences néfastes dues à l'emploi d'accessoires eVou de pièces de rechange non d'origine, ou non adaptées, au démontage ou à la modification du produit. La garantie est limitée aux pièces reconnues défectueuses. Elle ne couvre, en aucun cas, les frais annexes (déplacement, main d'œuvre) et les dommages directs et indirects.

Sont également exclues de la garantie les conséquences néfastes dues à l'emploi d'accessoires eVou de pièces de rechange non d'origine, ou non adaptées, au démontage ou à la modification du produit.

La garantie est limitée aux pièces reconnues défectueuses. Elle ne couvre, en aucun cas, les frais annexes (déplacement, main d'œuvre) et les dommages directs et indirects.

IMPORTANT A CONSERVER POUR CONSULTATION ULTERIEURE: A LIRE SOIGNEUSEMENT

PL

Bezpieczeństwo

- Meble przeznaczone do użytkowania prywatnego: domowego.
- **UWAGA:** NIE dokręcaj mocowań zbyt mocno, gdyż może to uszkodzić produkt.
- Zachowaj ostrożność podczas wiercenia ściany, aby nie uszkodzić rur oraz przewodów.
- Do wiercenia przez kafelki ceramiczne używaj specjalnego wiertła.
- Jeśli jest to możliwe, wierz otwory przez fugi między kafelkami.
- **UWAGA:** przed użyciem zawsze upewnij się, że produkt jest bezpiecznie zainstalowany.
- Po zakończeniu instalacji, włącz dopływ wody i sprawdź wszystkie złącza pod kątem przecieków.
- Niestosowanie się do tych wskazówek może spowodować urazy, uszkodzenie produktu i mienia.
- Ochrona przed uszkodzeniem spowodowanym niską temperaturą.

- Przy opróżnianiu domowego systemu wodociągowego, baterie termostatyczne muszą być opróżniane oddzielnie, gdyż zawory jednokierunkowe są zainstalowane w połączeniach ciepłej i zimnej wody. W tym celu bateria musi zostać zdjęta ze ściany.
- Parniejaj o ryzyku, które może spowodować gorącą wodą. Upewnij się, że użytkownicy wiedzą o ustawionej maksymalnej temperaturze, zwłaszcza jeśli ogranicznik bezpieczeństwa został niedawno wyregulowany.
- Podczas pracy urządzenia nigdy nie skręcaj i nie zawiązuj węża na supeł, i nie ograniczaj przepływu wody w inny sposób.

Pierwsze kroki...

- Sprawdź zawartość opakowania, aby upewnić się, że znajdują się w nim wszystkie części.
- Przed montażem upewnij się, że posiadasz odpowiednie narzędzia, wystarczająco dużo miejsca oraz suchą przestrzeń pod montaż.
- Przed instalacją upewnij się, że powierzchnia montażowa jest stabilna, czysta, sucha oraz równa.
- **UWAGA:** kołki rozporowe dołączone do produktu nadają się wyłącznie do solidnych, kamiennych ścian. Okładziny tynkowe lub płyty gipsowe wymagają specjalnych zamocowań, które nie zostały dołączone. (Zawsze upewnij się, że kołki rozporowe lub zamocowania.
- Ważne jest, aby obie rury doprowadzające wodę zostały wypukane przed podłączeniem do zaworów mieszających wodę, aby upewnić się, że w zaworach nie ma w nich żadnych zanieczyszczeń.
- **WYŁĄCZ GŁÓWNY DOPL YW WODY.** Główny zawór odcinający dopływ zwykle znajduje się w miejscu, w którym woda wchodzi do budynku.
- Zaleca się również odłączenie źródeł podgrzewania wody.
- Oddziel dopływ ciepłej i zimnej wody.
- Dane techniczne: Dopływ Ciepłej Wody - Maksimum 85°C Zalecane 55-56°C.
- Ciśnienie: Maksimum 5 Bar.
- Zawsze zachowaj 10°C różnicy pomiędzy wysoką temperaturą, a maksymalnym ustawieniem temperatury na zaworze.
- Różnica pomiędzy maksymalnym ciśnieniem gorącej i zimnej wody nie może być większa niż 2 bar. Jeśli ten limit zostanie przekroczony, zamontuj zawór redukujący ciśnienie (nie dołączony).
- Ciśnienie w rurach z ciepłą i zimną wodą musi być utrzymywane na równym poziomie, aby zapewnić maksymalną wydajność baterii.
- Jeśli ciśnienie wody jest większe niż 5 bar, przed baterią należy zamontować zawór redukujący ciśnienie (nie dołączony).
- Aby zredukować zużycie wody w systemach z wysokim ciśnieniem, można umieścić przewężenia przepływu na złączeniach, jeśli takowe istnieją.
- Każdy zawór przysznica jest wyposażony we wbudowane zawory jednokierunkowe w dopływie ciepłej i zimnej wody, aby zapobiec mieszanii i zanieczyszczeniu dopływu wody.

Więcej szczegółów...

- Użyj ciepłego roztworu wody z mydłem i miękkiej wilgotnej szmatki do czyszczenia powierzchni produktu. Wytrzyj do sucha czystą szmatką.
- Nigdy nie używaj rozpuszczalników, druciaków, ostrych myjek, wybielaczy, kwasów, silnych detergentów, agresywnych chemicznych środków czyszczących lub środków czyszczących zawierających rozpuszczalniki do czyszczenia produktu.
- Regularnie sprawdzaj zamocowania, aby zapewnić bezpieczeństwo i szczelność urządzenia.



EN	Safety	FR	Sécurité	PL	Bezpieczeństwo
DE	Sicherheit	RUS	Безопасность	RO	Siguranță
ES	Seguridad	PT	Segurança	TR	Emniyet

Gwarancja

W ramach gwarancji Kupujący może uzyskać zwrot zapłaconej ceny albo wymianę produktu lub jego naprawę lub inne usługi, których skutkiem będzie usunięcie wad produkcyjnych. Kupujący jest zobowiązany do współdziałania z Gwarantem przy realizacji swoich uprawnień wynikających z niniejszej gwarancji. Kupujący, który korzysta z uprawnień wynikających z niniejszej gwarancji powinien dostarczyć produkt na podany niżej adres Gwaranta lub do sklepu, w którym go nabył.

Gwarant zobowiązuje się do wykonania swoich obowiązków niezwłocznie, ale nie później niż w terminie 21 dni.

Udzielenie przez Gwaranta gwarancji nie wyłącza, nie ogranicza ani nie zawiesza uprawnień Kupującego wynikających z przepisów o rękojmi za wady rzeczy sprzedanej.

Gwarancja produktu jest ważna 10 lat/a od daty zakupu, w ramach normalnego użytku w gospodarstwie domowym a nie w środowisku profesjonalnym. Gwarancja jest ważna wyłącznie po okazaniu paragonu lub faktury zakupu. Prosimy zachować dowód zakupu w bezpiecznym miejscu.

Gwarancja obejmuje usterki i niewłaściwe działanie produktu, z zastrzeżeniem stosowania zgodnie z przeznaczeniem produktu i instalacji oraz konserwacji zgodnych z zasadami dobrej praktyki i z informacjami zawartymi w instrukcji użytkownika.

Produkt należy zainstalować tak, by mógł być później demontowany bez uszkodzenia. Gwarancja umowna nie obejmuje wad i uszkodzeń spowodowanych naturalnym zużyciem części, czynników pogodowych, powodzi, wytwarzanie ciepła, morzu, uszkodzeń spowodowanych jakością wody (wapień, korozja...), obecnością obcych ciał przenoszonych w wodzie lub poza nią (piasek, opiłki...) lub brak wentrowania pomieszczenia oraz uszkodzeń na skutek niewłaściwego lub niedbałego użytkowania, niezgodnego z przeznaczeniem, wypadku lub wadliwej konserwacji lub konserwacji niezgodnej z dobrymi praktykami lub informacjami zawartymi w podręczniku użytkownika.

Szkodliwe skutki spowodowane użytkowaniem nieoryginalnych, niedostosowanych akcesoriów i/ lub części zamiennych, demontażem lub zmianą produktu są również wyłączone z gwarancji. Gwarancja jest ograniczona do części uznanych za wadliwe. Nie obejmuje ona w żadnym razie dodatkowych kosztów (dojazd, siła robocza) oraz bezpośrednich i pośrednich uszkodzeń.

WAŻNE - NALEŻY DOKŁADNIE PRZECZYTAĆ NINIEJSZE INFORMACJE I ZACHOWAĆ JE W BEZPIECZNYM MIEJSCU

DE

Sicherheit

- Nur für den häuslichen Gebrauch.
- ACHTUNG!** Die Befestigungen NICHT zu fest anziehen. Das Produkt könnte sonst beschädigt werden.
- Beim Bohren in Wände sollte man Vorsicht walten lassen, damit verborgene Rohre oder Stromleitungen nicht getroffen und beschädigt werden.
- Verwenden Sie beim Bohren durch Keramikfliesen speziell dafür geeignete Bohrer.
- Wenn möglich, dann bohren Sie zwischen die Fliesen in den Fugenmörtel.
- ACHTUNG!** Achten Sie unbedingt darauf, dass das Produkt sicher installiert ist, bevor es verwendet wird.
- Wenn die Installation beendet ist, dann stellen Sie die Wasserzufuhr an und suchen Sie nach möglichen Lecks an den Verbindungsstellen.
- Die Nichtbeachtung dieser Anweisungen kann zu Personenschäden oder Schäden am Produkt oder zu Sachschäden führen.
- Vermeidung von Frostschäden.
- Wenn die häusliche Wasseranlage entwässert wird, dann müssen Thermostat- Mischbatterien separat entwässert werden, da in den Kalt- und Warmwasseranschluss Rückschlagventile eingebaut sind. Zu diesem Zwecke muss die Mischbatterie von der Wand abgenommen werden.
- Sein Sie sich immer der Gefahr von Verbrühungen durch heißes Wasser bewusst! Achten Sie darauf, dass sich die Benutzer der Maximaltemperatur bewusst sind, ganz besonders, wenn die Temperaturbegrenzung verändert worden ist.
- Bei der Verwendung der Armatur den Schlauch niemals verdrehen, knicken oder anderweitig den Fluss des Wassers behindern.

Zu Beginn...

- Überprüfen Sie, ob Sie alle aufgelisteten Teile erhalten haben.
- Wenn Sie bereit sind, zu beginnen, vergewissern Sie sich, dass Sie die entsprechenden Werkzeuge zur Hand haben und über genügend Platz und einen trockenen Arbeitsbereich für die Montage verfügen.
- Stellen Sie sicher, dass die Montagefläche solide, sauber, trocken und eben ist, bevor das gesamte System installiert wird.
- Hinweis: Die für dieses Produkt mitgelieferten Wanddübel sind nur für solide Wände geeignet. Gipskartonplatten oder Holzständerwände benötigen womöglich spezielle Befestigungen, die nicht mitgeliefert sind. (Achten Sie immer darauf, dass alle Wanddübel und Befestigungen für die Wandart geeignet sind.)
- Es ist wichtig, dass beide Zuleitungen durchgespült werden, bevor die Mischventile angeschlossen werden, um so sicherzugehen, dass keine Verunreinigungen aus den Rohren oder von den Klempnerarbeiten in die Mischventile gelangen.
- SCHLIESSEN SIE DIE WASSERHAUPT LEIT UNG!** Der Absperrhahn der Hauptleitung befindet sich üblicherweise da, wo die Versorgungsleitung das Haus erreicht.
- Es wird auch empfohlen, dass die Anlagen zur Wassererwärmung ausgeschaltet werden.
- Sperren Sie die Warm- und Kaltwasserzufuhr ab! Betriebspezifikationen: Warmwasserversorgung - Maximum 85°C Empfohlen 55 - 56°C.
- Betriebsdruck: Maximum 5 Bar.
- Halten Sie immer eine Temperaturdifferenz von 10°C zwischen der Warmwassertemperatur und der maximalen Temperatureinstellung des Hahns ein.



EN	Safety	FR	Sécurité	PL	Bezpieczeństwo
DE	Sicherheit	RUS	Безопасность	RO	Siguranță
ES	Seguridad	PT	Segurança	TR	Emniyet

- Der maximale Druckunterschied zwischen Kalt und Warm sollte nicht mehr als 2 Bar betragen. Wenn dieser Grenzwert überstiegen wird, dann bauen Sie ein Druckminderungsventil ein (nicht mitgeliefert).
- Der Betriebsdruck der kalten und warmen Leitung sollte so gleichmäßig wie möglich gehalten werden, damit die maximale Leistungsfähigkeit der Mischbatterie sichergestellt ist.
- Wenn der Wasserdruck höher als 5 Bar ist, dann muss ein Druckminderungsventil (nicht mitgeliefert) vor die Mischbatterie montiert werden.
- Durchflussbegrenzer (nicht mitgeliefert) können, wenn verfügbar, in die Wandanschlüsse montiert werden, um den Wasserverbrauch bei Systemen mit hohem Druck zu reduzieren.
- Jede Dusch-Mischbatterie ist mit in die Eingangsenden für Kalt und Warm fest eingebauten Rückschlagventilen ausgerüstet, um ein Überströmen und eine Kreuzkontamination der Wassereinspeisungen zu vermeiden.

Etwas genauer...

- Verwenden Sie zur Reinigung der Oberfläche des Produktes warmes Seifenwasser und einen weichen Lappen. Mit einem sauberen Lappen trockenwischen.
- Bei dem Produkt niemals Scheuerschwämme, Löse-, Schleif- und Bleichmittel, Säuren, starke Waschmittel, aggressive chemische oder lösemittelähnliche Reinigungsmittel verwenden.
- Es wird empfohlen, alle Befestigungen regelmäßig auf sicheren Sitz und Dichtheit hin zu überprüfen.

Garantie

Dies beeinträchtigt nicht Ihre gesetzlich verankerten Rechte. Die Ablaufgarnitur ist von dieser Garantie ausgenommen. Dieses Produkt hat eine Garantie von 10 Jahren vom Kaufdatum an, im Rahmen des normalen, nicht professionellen Gebrauchs im Haushalt. Von der Garantie kann nur durch Vorlage des Kassensbons oder der Kaufrechnung Gebrauch gemacht werden. Bewahren Sie die Kaufbelege an einem sicheren Ort auf. Die Garantie umfasst Ausfälle und Störungen des Produktes unter der Voraussetzung, dass das Produkt bestimmungsgemäß verwendet und entsprechend der technischen Vorschriften sowie der Gebrauchsanweisungen eingebaut und gewartet wurde. Dieses Produkt muss so eingebaut werden, dass es nachträglich ohne Beschädigung zurückgenommen werden kann. Die vertragliche Garantie umfasst keine Mängel oder Beschädigungen, die auf natürliche Abnutzung der Teile, Unwetter, Überschwemmungen, Wärmeentwicklung oder Frost zurückgehen sowie keine Schäden, die durch die Wasserqualität (kalkhaltiges oder aggressives Wasser, Korrosion,...), durch Fremdkörper, die im Wasser befördert wurden oder nicht (Sand, Späne, ...) oder durch mangelnde Belüftung des Teils verursacht wurden und keine Schäden, die auf unsachgemäße Verwendung, missbräuchliche Verwendung, Fahrlässigkeit, Unfälle oder mangelhafte Wartung oder Wartung, die nicht den technischen Vorschriften oder Gebrauchsanweisungen entspricht, zurückgehen. Schädliche Einflüsse durch den Einsatz von nicht originalen oder nicht angepassten Zubehöerteilen und/oder Ersatzteilen sowie durch die Zerlegung oder Veränderung des Produkts sind ebenfalls von der Garantie ausgeschlossen. Die Garantie beschränkt sich auf Teile, die als beschädigt anerkannt wurden. In keinem Falls umfasst sie Zusatzkosten (Austauschen, Arbeitsstunden) sowie direkte und indirekte Schäden.

WICHTIG - BEWAHREN SIE DIESE HINWEISE ZUM SPÄTEREN NACHSCHLAGEN AUF: SORGFÄLTIG DURCHLESEN

RUS

Безопасность

- Только для использования дома.
- **ВНИМАНИЕ:** НЕ нужно чрезмерно затягивать крепления, они могут повредить продукцию.
- При сверлении стены нужно быть аккуратным, чтобы не попасть в скрытые трубы или провода.
- При сверлении керамической плитки используйте специальное сверло.
- Если возможно, сверлите между плитками в растворе.
- **ВНИМАНИЕ:** Всегда проверяйте, чтобы продукция была надежно установлена перед использованием.
- После завершения установки включите водоснабжение и проверьте, нет ли утечек возле мест соединений.
- Если не следовать этим инструкциям, существует возможность травм, повреждения продукции и порче имущества.
- Предотвращение повреждений от мороза.
- При осушении домашнего водоснабжения смесители с регулируемой температурой нужно осушать отдельно, так как обратные клапаны установлены на соединениях горячей и холодной воды. Для этой цели смеситель нужно снять со стены.
- Не забывайте об опасности обжигания горячей водой. Убедитесь в том, что пользователи знают о максимальной температуре, особенно если был настроен предохранитель.
- Никогда не скручивайте и не сгибайте шланг и не ограничивайте поток воды другим способом во время использования.

Начало...

- Проверьте наличие всех деталей по списку.
- Когда вы будете готовы к запуску, убедитесь в том, что у вас под рукой есть все необходимые инструменты, у вас достаточно места и оно сухое.
- Перед установкой всей системы убедитесь в том, что поверхность для установки прочная, чистая, сухая и ровная.
- Помните: Поставляемые с продукцией штыри подходят только для прочных стен. Для гипскартонных или каркасных стен могут потребоваться специальные крепления, которые не предоставляются. (Всегда проверяйте, подходят ли штыри или крепления к типу стены.)
- Необходимо промыть обе подводящие трубы перед подключением смесительного вентиля, чтобы мусор из труб или водопровода не попал в смесительные вентили.



EN	Safety	FR	Sécurité	PL	Bezpieczeństwo
DE	Sicherheit	RUS	Безопасность	RO	Siguranță
ES	Seguridad	PT	Segurança	TR	Emniyet

- ОТКЛЮЧИТЕ ВОДОСНАБЖЕНИЕ. Запорный кран обычно находится там, где водоснабжение входит в здание.
- Также рекомендуется отключить водонагревательные приборы.
- Изолируйте горячее и холодное водоснабжение.
- Рабочие характеристики: Горячее водоснабжение – Максимум. 85°C Рекомендуются 55–56°C.
- Рабочее давление: Максимум 5 бар.
- Всегда поддерживайте разницу в 10°C между температурой горячей системы и установленной максимальной в температуре вентиля.
- Разница между максимальным горячим и холодным давлением не должна быть более 2 бар. Если этот предел превышен, установите редукционный клапан (не поставляется).
- Рабочее давление на горячей и холодной линии нужно удерживать максимально постоянным, чтобы обеспечить максимальную эффективность смесителя.
- Если давление воды выше 5 бар, перед смесителем нужно установить редукционный клапан (не поставляется).
- Ограничители потока (не поставляется) могут устанавливаться на настенные штуцеры, если можно, чтобы сократить потребление в системах высокого давления.
- Каждый душевой клапан поставляется с встроенными обратными клапанами на горячем и холодном хвосте входа для предотвращения поперечного потока и вторичного загрязнения водоснабжения.

Подробнее...

- Используйте теплую мыльную воду и мягкую влажную ткань для чистки поверхности продукции.
- Никогда не используйте растворители, жесткие мочалки, абразивные материалы, отбеливатели, кислоту, сильные моющие средства, агрессивные химические очистители или чистящие растворы на основе растворителей при чистке продукции.
- Рекомендуется регулярно проверять надежность и прочность всех соединений.

Гарантия

Это не влияет на ваши законные права.

10-летняя гарантия начинается с момента покупки при условии бытового, а не коммерческого использования поддона.

Гарантия предоставляется исключительно при предъявлении кассового чека или счета-фактуры. Сохраните документы, подтверждающие факт покупки.

Гарантия распространяется на те случаи неисправности изделия, когда оно использовалось в соответствии со своим назначением и устанавливалось в соответствии с действующими нормативами и инструкцией по эксплуатации.

Изделие должно устанавливаться таким образом, чтобы впоследствии его можно было демонтировать без повреждений.

Настоящая гарантия не распространяется на повреждения и дефекты, вызванные естественным износом изделия, неблагоприятными погодными условиями, затоплением, воздействием тепла или холода, качеством воды (уровень содержания извести, корродирующих веществ и т. д.), наличием посторонних частиц, использованием иных веществ (песок, металлическая стружка и т. д.) или недостаточным уровнем вентиляции, а также на повреждения, возникшие по причине неправильного или неадекватного применения, несоблюдения инструкций, несчастного случая или несоответствующего технического обслуживания.

Гарантия также не распространяется на неисправности, вызванные применением неоригинальных или несоответствующих принадлежностей и/или запасных частей, демонтажом или внесением изменений в изделие.

Гарантия распространяется исключительно на детали, признанные неисправными. Ни при каких обстоятельствах гарантия не покрывает дополнительные расходы (транспорт, оплата труда сотрудников) и прямые или косвенные убытки. Срок службы 150 000 циклов открываний и закрываний.

ВАЖНО - СОХРАНИТЕ ДЛЯ ПОСЛЕДУЮЩЕГО ИСПОЛЬЗОВАНИЯ: ПРОЧИТАЙТЕ ВНИМАТЕЛЬНО

RO

Siguranță

- Numai pentru utilizare casnică.
- **ATENȚIE:** NU strângeți excesiv elementele de fixare, în caz contrar se poate deteriora produsul.
- Trebuie acordată atenție când executați găuri în pereți, pentru a evita orice țevi sau cabluri ascunse.
- Când efectuați gaura prin plăcile de ceramică, utilizați un burghiu special.
- Unde este posibil, efectuați gaura între plăcile de faianță.
- **ATENȚIE:** Asigurați-vă întotdeauna că produsul este instalat în siguranță înainte de utilizare.
- Când instalarea este finalizată, porniți alimentarea cu apă și verificați să nu existe scurgeri de apă în punctele de racordare.
- Nerespectarea acestor instrucțiuni se poate solda cu vătămare corporală, deteriorarea produsului și deteriorarea bunurilor.
- Prevenirea deteriorării din cauza înghețului.
- Când se golește sistemul de apă menajeră, melanjarele cu termostat trebuie golite separat, deoarece sunt instalate supape de reținere în punctele de racordare pe apă caldă și rece. În acest scop, melanjorul trebuie scos de pe perete.
- Fiți conștienți întotdeauna de pericolul opăririi cu apă caldă.
- Asigurați-vă că utilizatorii sunt conștienți de temperatura maximă, mai ales dacă a fost reglată valoarea temperaturii de oprire.
- Nu răsucliiți și nu îndoiți niciodată furtunul și nu restricționați debitul de apă în alt mod în timpul utilizării.

Pentru început...

- Verificați pentru a vă asigura că aveți toate piesele de pe listă.
- Când sunteți gata să începeți, asigurați-vă că aveți sculele corespunzătoare la îndemână, spațiu mult și o zonă uscată pentru asamblare.
- Asigurați ca suprafața de montare să fie rezistentă, curată, uscată și dreaptă, înainte de instalarea acestui sistem complet.
- Vă rugăm să rețineți: Dibrurile incluse cu acest produs sunt adecvate numai pentru pereți rigizi. Pereții din gips-carton sau pereți despărțitori pot necesita elemente de fixare speciale, care nu sunt furnizate. (Asigurați întotdeauna ca dibrurile sau elementele de fixare să fie adecvate pentru tipul de perete.)
- Este important ca ambele conducte de alimentare să fie clătite înainte de racordarea supapei de amestec, pentru a se asigura că nu intră resturi de țevă/tuburi în supapele de amestec.



EN	Safety	FR	Sécurité	PL	Bezpieczeństwo
DE	Sicherheit	RUS	Безопасность	RO	Siguranță
ES	Seguridad	PT	Segurança	TR	Emniyet

- **OPRIȚI ALIMENTAREA CU APĂ.** Robinetul principal se află de obicei în locul în care conducta de alimentare cu apă intră în clădire.
- De asemenea, se recomandă să fie oprită instalația de încălzire a apei.
- Izolați alimentarea cu apă rece și alimentarea cu apă caldă.
- Specificații de funcționare: Alimentare cu apă caldă - Maximum, 85°C Valori recomandate 55-56°C.
- Presiune de funcționare: Maximum 5 Bar.
- Mențineți întotdeauna o diferență de 10°C între temperatura sistemului cald și valoarea maximă de setare a temperaturii ridicate a supapei.
- Diferența maximă de presiune dintre apa caldă și cea rece nu trebuie să fie mai mare de 2 bari. Dacă se depășește această limită, montați o supapă de reducere a presiunii (nefurnizată).
- Presiunile de funcționare pe conductele de apă caldă și rece trebuie să fie menținute cât mai uniform posibil pentru a se asigura eficiența maximă a melanjorului.
- Când presiunea apei este mai mare de 5 bari, trebuie montată o supapă de reducere a presiunii (nefurnizată) înainte de melanjor.
- Se pot monta limitatoare de debit (nefurnizate) în îmbinări le de perete, dacă sunt disponibile, pentru a se reduce consumul de apă din sistemele cu presiune ridicată.
- Fiecare supapă de duș este prevăzută cu supape de reținere integrate în partea de admisie cu apă caldă și rece pentru a se preveni curgerea încrucișată și contaminarea încrucișată a alimentărilor cu apă.

Detalii suplimentare...

- Utilizați apă caldă cu săpun și o lavetă moale și umedă pentru a curăța suprafața produsului. A se usca prin ștergere cu o cârpă uscată.
- Nu folosiți niciodată pe produs solvenți, produse de curățare, produse abrazive, înălbitor, acizi, detergenți puternici, agenți agresivi de curățare chimică sau soluții de curățare de tip solvent.
- Se recomandă să verificați toate elementele de fixare din punct de vedere al securității și al străngerii la intervale regulate de timp.

Garanție

Acest lucru nu afectează drepturile dumneavoastră statutare. Această garanție nu acoperă kitul de evacuare.

Vă rugăm să rețineți că un certificat de garanție suplimentar va fi dat în magazinul din care veți achiziționa produsul.

Acest produs este garantat 10 ani de la data achiziției, în condiții de utilizare casnică normală, nu profesională. Garanția poate fi aplicată numai pe baza prezentării bonului fiscal de casă sau a facturii. Păstrați dovada achiziției într-un loc sigur.

Garanția acoperă defectele și disfuncționalitățile produsului sub rezerva unei utilizări în conformitate cu scopul propus al produsului și sub rezerva unei instalări și a unei întrețineri în conformitate cu cele mai bune practici și cu informațiile din manualul de utilizare. Acest produs trebuie să fie instalat astfel încât acesta să poată fi demontat ulterior fără deteriorare.

Această garanție contractuală nu acoperă defectele și deteriorările provocate de uzura naturală a pieselor, de intemperii, de inundații, de degajările de căldură, de îngheț, de deteriorările provocate de calitatea apei (calcar, agresivitate, coroziune, ...), de prezența unor corpuri străine vehiculate sau nu de apă (nisip, particule, ...) sau de lipsa ventilației camerei și de daunele care ar putea să fie rezultatul unei utilizări necorespunzătoare, al unei utilizări abuzive, al neglijenței, al unui accident sau al unei întrețineri defectuoase sau neconforme cu cele mai bune practici și cu informațiile din manualul de utilizare.

De asemenea, sunt excluse din garanție consecințele negative datorate utilizării de accesorii și/sau piese de schimb neoriginale sau neadaptate, demontării sau modificării produsului.

Garanția este limitată la piesele recunoscute ca fiind defecte.

Garanția nu acoperă, în niciun caz, costurile auxiliare (de deplasare, de manoperă) și daunele directe și indirecte.

IMPORTANT - PĂSTRAȚI ACESTE INFORMAȚII PENTRU CONSULTĂRI VIITOARE: CITIȚI CU ATENȚIE

ES

Seguridad

- Para uso exclusivo doméstico.
- **PRECAUCIÓN:** NO apriete en exceso los elementos de fijación o podría dañar el producto.
- Tenga cuidado al taladrar para evitar tuberías o cableado oculto.
- Cuando taladre azulejos de cerámica utilice una broca especial para ello.
- Siempre que sea posible, taladre sobre la masilla que hay entre los azulejos.
- **PRECAUCIÓN:** asegúrese siempre de que el producto está instalado de forma segura antes de utilizarlo.
- Cuando haya finalizado la instalación, abra el suministro de agua y busque fugas en todos las juntas de conexión.
- El incumplimiento de estas instrucciones puede provocar lesiones personales y daños en el producto y en la propiedad.
- Prevención contra daños por congelación.
- Cuando se realice un drenaje del sistema doméstico del agua, los mezcladores con termostato deben ser drenados aparte, ya que las válvulas antirretorno están instaladas en las conexiones de agua caliente y fría. Para ello debe extraerse el mezclador de la pared.
- Tenga siempre en cuenta el peligro de quemarse con agua caliente. Asegúrese de que quien lo use conoce cuál es la temperatura máxima, sobre todo si se ha regulado la parada de temperatura.
- Nunca retuerza ni enrolle la manguera o restringirá el flujo de agua mientras la utiliza.

Empezando...

- Compruebe y asegúrese de que cuenta con todos los componentes de la lista.
- Cuando esté listo para comenzar, asegúrese de que tiene a mano las herramientas adecuadas, mucho espacio y una zona seca para el montaje.
- Asegúrese de que la superficie de montaje está en buenas condiciones, limpia, seca y derecha antes de instalar este sistema completo.
- Por favor, atención: los tacos que incluye este producto son exclusivamente válidos para paredes sólidas. Paredes de placa de yeso o de entramado puede que necesiten herramientas de fijación especiales que no vienen incluidas. (Asegúrese siempre de que los tacos y las herramientas de fijación son los correctos para cada tipo de pared.)



EN	Safety	FR	Sécurité	PL	Bezpieczeństwo
DE	Sicherheit	RUS	Безопасность	RO	Siguranță
ES	Seguridad	PT	Segurança	TR	Emniyet

- También es importante que las dos tuberías de suministro estén bien enjuagadas antes de conectar las válvulas mezcladoras para asegurar que no entran escombros de tubería/fontanería en estas últimas.
- **CORTE LA RED DE SUMINISTRO DE AGUA.** La llave de paso está generalmente situada donde la red de suministro penetra en el edificio.
- También es recomendable que los dispositivos de calentamiento el agua estén apagados.
- Aísle el suministro de agua caliente y fría.
- Especificaciones de funcionamiento: Suministro de agua caliente - Máximo, 85°C Recomendado 55-56°C.
- Presión de funcionamiento: Máxima 5 Bar.
- Mantenga siempre una diferencia de 10°C entre la temperatura del sistema caliente y el valor de temperatura caliente máximo de la válvula.
- El diferencial entre la presión máxima caliente y fría no debería exceder los 2 bares. Si se excede el límite, coloque una válvula de reducción de la presión (no incluida).
- La presión de funcionamiento de la línea caliente y la de la fría deberían mantenerse tan niveladas como fuera posible para asegurar la máxima eficiencia del mezclador.
- Cuando la presión del agua exceda 5 bares, debe poner una válvula de reducción de la presión (no incluida) antes del mezclador.
- Los inhibidores de flujo (no incluidos) pueden colocarse en las uniones con la pared, si existiesen, para reducir el consumo de agua en sistemas de presión alta.
- Cada válvula de ducha contiene valculas integradas antirretorno en la pieza de cola de entrada caliente y en la fría para evitar el flujo cruzado y la contaminación cruzada del suministro de agua.

En más detalle...

- Utilice agua templada y jabonosa, y un trapo suave y húmedo para limpiar la superficie del producto.
- Nunca utilice disolventes, estropajos, productos abrasivos, lejía, ácidos, detergentes fuertes, limpiadores químicos agresivos o soluciones de limpieza de tipo disolvente con este producto.
- Se recomienda comprobar la seguridad y el ajuste de los accesorios a intervalos regulares.

Garantía

Brico Dépôt queda responsable de los defectos de conformidad del producto según lo establecido por los artículos 114 a 124 del Real Decreto Legislativo 1/2007, de 16 de noviembre, por el que se aprueba el texto refundido de la Ley General para la Defensa de los Consumidores y Usuarios y otras leyes complementarias. Este producto está garantizado durante 10 años a partir de la fecha de compra, en el contexto de un uso doméstico normal, no profesional. La garantía solo es aplicable mediante presentación del ticket de caja o de la factura de compra. Guarde su comprobante de compra en un lugar seguro.

La garantía cubre las averías y el mal funcionamiento del aparato, a condición de que el uso haya sido el previsto para este producto, y de que se instale y se mantenga según las buenas prácticas del oficio y según las informaciones del manual de uso. Deberá instalar este producto de forma que pueda ser retirado luego sin deterioro.

Esta garantía contractual no cubre los defectos y el deterioro provocados por el uso habitual de las piezas, la intemperie, las inundaciones, las emisiones de calor, el gel, los daños causados por la calidad del agua (con mucha cal, agresiva, corrosiva...), por la presencia de cuerpos extraños que llegan o no con el agua (arena, limaduras...) o la falta de aireación de la estancia y los daños que pudieran ser consecuencia de un uso inadecuado o abusivo, negligencia, accidente o mantenimiento defectuoso o que no está de acuerdo con las buenas prácticas del sector o con las informaciones del manual de uso.

Se excluyen asimismo de la garantía las consecuencias nefastas debidas al uso de accesorios u/o piezas de repuesto no originales o no adaptados para el desmontaje o la modificación del producto. La garantía se limita a las piezas que se reconozcan como defectuosas. No cubre, en ningún caso, los gastos asociados (desplazamiento, mano de obra) y los daños directos e indirectos.

IMPORTANTE - GUARDE ESTA INFORMACIÓN PARA FUTURAS CONSULTAS: LEA ATENTAMENTE

PT

Segurança

- Apenas para uso doméstico.
- **CUIDADO:** NÃO aperte demasiado as fixações, caso contrário pode danificar o produto.
- Tenha cuidado quando perfurar paredes para evitar quaisquer tubos ou fios ocultos.
- Quando perfurar através de azulejos de cerâmica use uma broca especial.
- Sempre que possível, perfure entre azulejos no reboco.
- **CUIDADO:** Certifique-se sempre de que o produto está devidamente instalado antes de usar.
- Quando a instalação estiver concluída, ligue o abastecimento de água e verifique a existência de fugas nos pontos de ligação.
- O incumprimento destas instruções pode resultar em lesões pessoais, danos no produto e danos à propriedade.
- Prevenção de danos devido à geada.
- Quando o sistema doméstico de água é drenado, os misturadores de termóstato devem ser drenados separadamente, uma vez que as válvulas de não-retorno são instaladas nas ligações de água quente e fria. Para este efeito, o misturador deve ser removido da parede.
- Esteja sempre ciente do perigo de queimaduras provocadas pela água quente. Certifique-se de que os utilizadores estão cientes da temperatura máxima, especialmente se a paragem de temperatura tiver sido ajustada.
- Nunca torça ou dobre a mangueira, caso contrário pode restringir o fluxo de água enquanto está a ser usado.

Iniciação...

- Certifique-se de que tem todas as peças indicadas.
- Quando estiver pronto para começar, certifique-se de que tem as ferramentas certas à mão, bastante espaço e uma área seca para montagem.
- Certifique-se de que a superfície de montagem está estável, limpa, seca e nivelada antes de instalar este sistema completo.
- **NOTA:** As buchas incluídas com este produto são adequadas apenas para paredes sólidas. O estuque ou as paredes com vigas requerem fixações específicas, que não são fornecidas. (Certifique-se sempre de que as buchas ou os acessórios são os corretos para o tipo de parede.)



EN	Safety	FR	Sécurité	PL	Bezpieczeństwo
DE	Sicherheit	RUS	Безопасность	RO	Siguranță
ES	Seguridad	PT	Segurança	TR	Emniyet

- É importante que ambos os tubos de alimentação sejam lavados antes de ligar válvulas misturadoras para garantir que nenhuns detritos dos tubos/canalizações entrem nas válvulas misturadoras.
- **DESLIGUE O ABASTECIMENTO DE ÁGUA.** Normalmente, a torneira de abastecimento situa-se onde a rede de abastecimento entra no edifício.
- Também é recomendável desligar os dispositivos de aquecimento de água.
- Isole o abastecimento de água quente e fria.
- Especificações de funcionamento: Abastecimento de água quente - Máximo 85°C Recomendado 55-56°C.
- Pressão de funcionamento: Máximo 5 Bar.
- Mantenha sempre uma diferença de 10°C entre a configuração da temperatura do sistema quente e a temperatura quente máxima da válvula.
- O diferencial da pressão máxima quente e fria não deve exceder 2 bar. Se este limite for ultrapassado, instale uma válvula redutora de pressão (não incluída).
- As pressões de funcionamento em linhas quentes e frias deve manter-se o mais uniforme possível para garantir a máxima eficiência do misturador.
- Quando a pressão da água for superior a 5 bar, deve ser instalada uma válvula redutora de pressão (não fornecida) antes do misturador.
- Podem ser instalados limitadores de fluxo (não fornecidos) nas uniões da parede, se disponíveis, para reduzir o consumo de água em sistemas de alta pressão.
- Cada válvula do chuveiro é fornecida com válvulas antirretorno integrais nas peças da extremidade na de entrada quente e fria para evitar fluxo cruzado e contaminação cruzada dos abastecimentos de água.

Mais pormenorizadamente...

- Use água morna com sabão e um tecido húmido macio para limpar a superfície do produto. Seque com um pano limpo.
- Nunca use quaisquer solventes, esfregões, abrasivos, lixívia, ácidos, detergentes fortes, produtos de limpeza químicos agressivos ou soluções de limpeza do tipo solvente no produto.
- É recomendável verificar com regularidade se todos os acessórios estão seguros e apertados.

Garantia

Brico Depot é responsável por defeitos de conformidade do produto conforme nos termos da Lei das Garantias (Decreto-Lei n.º 67/2003, alterado pelo Decreto-Lei n.º 84/2008).

Este produto tem uma garantia de 10 anos a partir da data de compra, no âmbito de uma utilização doméstica normal, não profissional. A garantia só pode ser aplicada mediante apresentação do talão de caixa ou fatura de compra. Guarde a sua prova de compra num local seguro.

A garantia abrange as avarias e mau funcionamento do produto, sob reserva de uma utilização em conformidade com os intuitos para que o produto foi criado e sob reserva de uma instalação e manutenção em conformidade com as regras da arte e as informações do manual de utilização.

Este produto tem de ser instalado de modo a que possa ser retirado posteriormente sem ficar deteriorado.

Esta garantia contratual não abrange defeitos e deteriorações provocados por um desgaste natural das peças, intempéries, inundações, libertações de calor, gelo, danos causados pela qualidade da água (calcário, agressividade, corrosão...), pela presença de corpos estranhos veiculados ou não pela água (areia, limalhas...) ou a falta de arejamento da peça e os danos que poderão ser consequência de uma utilização inadequada, uma utilização abusiva, negligência, acidente ou manutenção defeituosa, ou a não conformidade com as regras da arte ou informações do manual de utilização.

Estão também excluídas da garantia as consequências nefastas devido à utilização de acessórios e/ou peças sobresselentes que não sejam originais ou não adaptadas, à desmontagem ou modificação do produto.

A garantia limita-se às peças reconhecidas como defeituosas. Ela não abrange, em caso algum, as despesas resultantes (deslocamento, mão-de obra) e os danos diretos ou indiretos.

IMPORTANTE - GUARDE ESTA INFORMAÇÃO PARA REFERÊNCIA FUTURA: LER CUIDADOSAMENTE

TR

Emniyet

- Sadece ev kullanımı içindir.
- **DİKKAT:** Bağlantı parçalarını aşırı SIKMAYIN, aksi takdirde ürün hasar görebilir.
- Matkapla duvara delik açarken gizli boru veya kabioara karşı dikkatli olunmalıdır.
- Seramik tayansiarda delik açarken özel matkap uçları kullanın.
- Mümkünse fayans arasındaki siva üzerine delik açın.
- **DİKKAT:** Kullanım öncesinde mutlaka ürünün güvenli bir şekilde monte edildiğinden emin olun.
- Montaj tamamlandığında su kaynağını açın ve bağlantı noktalarında kaçak olup olmadığını kontrol edin.
- Bu talimatlara uyulmaması kişisel yaralanma, ürün ve mal hasarı ile sonuçlanabilir.
- Don hasarından kaçınma.
- Ev su sistemi boşaltıldığında, sıcak ve soğuk su bağlantıları na tek yönlü vanalar monte edildiğinden termostat karıştırıcıları ayrı olarak boşaltılmalıdır. Bu amaçla karıştırıcı duvardan sökülmelidir.
- Sıcak sudan haşlanma tehlikesine karşı daima tetikte olun. Özellikle sıcaklık durdurma ayarı yapıldığında kullanıcıların maksimum sıcaklığa karşı dikkatli olmalarını sağlayın.
- Kullanım sırasında asla hortumu kıvrımayın veya bükmeyin, dolayısıyla su akışını sınırlamayın.

Başlarken...

- Listede bulunan tüm parçalara sahip olduğunuzdan emin olun.
- Başlamaya hazır olduğunuzda doğru aletlerin hazır olduğundan, yeteri kadar geniş ve kuru bir montaj alanına sahip olduğunuzdan emin olun.
- Tüm sistemi monte etmeden önce montaj yüzeyinin sağlam, temiz, kuru ve düz olduğundan emin olun.
- Lütfen unutmayın: Bu ürünle birlikte verilen dübelller sadece sert duvarlarda kullanım için uygundur. Alçıpan veya ahşap dikmeli duvarlarda ürünle birlikte verilmeyen özel bağlantı parçalarını gerekebilir. (Daima dübel veya bağlantı parçalarını duvar tipi için doğru seçtiğinden emin olun.)
- Karıştırma vanalarına boru/tesisat artıklarının girmemesi için karıştırma vanalarını bağlamadan önce her iki besleme borusunun bol su aktılarak temizlenmesi önemlidir.



EN	Safety	FR	Sécurité	PL	Bezpieczeństwo
DE	Sicherheit	RUS	Безопасность	RO	Siguranță
ES	Seguridad	PT	Segurança	TR	Emniyet

- SU ŞEBEKE BESLEMESİNİ KAPATI N. Ana vana genellikle su şebekesinin binaya girdiği yerde yer alır.
- Su ısıtma düzeneklerinin de kapatılması önerilir.
- Sıcak ve soğuk su beslemesini ayarın.
- Çalıştırma Özellikleri: Sıcak Su Beslemesi - Maksimum. 85°C Önerilen 55-56°C.
- Çalışma Basıncı: Maksimum 5 Bar.
- Sıcak sistem sıcaklığı ve vananın maksimum sıcaklık ayarı arasında daima 10°C'lik bir fark olmasını sağlayın.
- Sıcak ve Soğuk maksimum basınç farkı 2 bardan fazla olmamalıdır. Bu sınır aşırsa, bir basınç kısma vanası (ürüne dahil değildir) monte edin.
- Karıştırıcıdan maksimum verimi almak için sıcak ve soğuk hatlardaki çalışma basınçları olabildiğince eşit tutulmalıdır.
- Su basıncı 5 bar değerinden yüksekse, karıştırıcıdan önce bir basınç kısma vanası (ürüne dahil değildir) monte edilmelidir.
- Yüksek basınçlı sistemlerde su tüketimini azaltmak için varsa duvar kapağını içine akış sınırlayıcıları (ürüne dahil değildir) monte edilebilir.
- Su kaynaklarının çapraz akışını ve karşılıklı kirlenmelerini önlemek için her bir duş vanası sıcak ve soğuk bindirme girişlerinde entegre tek yönlü vana ile donatılmıştır.

Daha detaylı olarak...

- Ürünün yüzeyini temizlemek için ılık sabunlu su ve yumuşak nemli bir bez kullanın.
- Ürün üzerinde asla çözücü, aşındırıcı, beyazlatıcı maddeler, asitler, güçlü deterjanlar, eritici kimyasal temizleyiciler veya çözücü tip temizleme solüsyonları kullanmayın.
- Düzenli aralıklarla tüm bağlantı parçalarının güvenli ve sağlam olduklarının kontrol edilmesi önerilir.

Garanti

Garanti ambalajın açılması, montaj, ürünün taşınması sırasında veya montajdan sonra duşakabinin temperli cam panellerinde meydana gelen kırık ve çatlakları kapsamaz.

Bu ürün, profesyonel amaçlı olmayıp normal ev kullanımı kapsamında, satın alma tarihinden itibaren 10 yıl garantilidir. Garanti, sadece kasa fişi veya faturanın ibraz edilmesi halinde geçerlidir.

Satın aldığınızı gösteren belgeyi güvenli bir yerde saklayın.

Bu garanti, ürünün kullanım amacına uygun kullanılması, kurallara ve kullanma kılavuzundaki bilgilere uygun bir montaj ve bakıma tabi tutulması kaydıyla üründeki hataları ve kusurları kapsar.

Bu ürün, daha sonra zarar görmeden sökülebilecek şekilde monte edilmektedir.

Sözleşmeye dayalı bu garanti, parçaların doğal aşınmasından, kötü hava şartlarından, sel baskınlarından, ısınmadan kaynaklanan hata ve tahribatlardan, su kalitesinden (kireç, agresivite/çözücülük, korozyon, ...), suyla taşınan yabancı maddelerin varlığı (kum, talaş, ...) veya odanın havalandırılmamasından kaynaklı hasarları ve hatalı kullanım, hor kullanımı, ihmal, kaza ya da yanlış yapılmış bir bakıma veya yürürlükteki yönetmeliklere veya kullanma kılavuzuna uyulmaması sonucu oluşabilecek hasarları kapsamaz.

Garanti aynı şekilde, orijinal olmayan veya adaptasyonu yapılmamış aksesuarların ve/veya yedek parçaların kullanılmasına, ürünün sökülmesine veya ürün üzerinde değişiklik yapılmasına bağlı yan etkileri kapsamaz.

Garanti, hatalı olduğu belirlenen parçalarla sınırlıdır. Bu garanti, hiçbir durumda sigorta poliçe masraflarını (nakliyat, işçilik), doğrudan ve dolaylı hasarları kapsamaz.

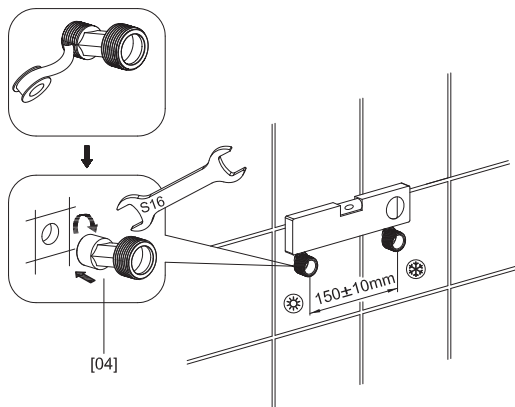
ÖNEMLİ – BU BİLGİLERİ DAHA SONRA KULLANMAK ÜZERE SAKLAYIN: DİKKATLE OKUYUN



01



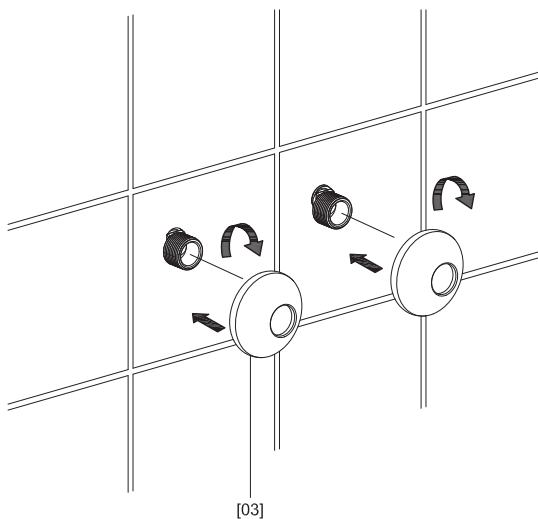
[04]x2



02



[03]x2





EN	Assembly	FR	Assemblage	PL	Montaż
DE	Versammlung	RUS	Сборка	RO	Asamblare
ES	Montaje	PT	Montagem	TR	Montaj

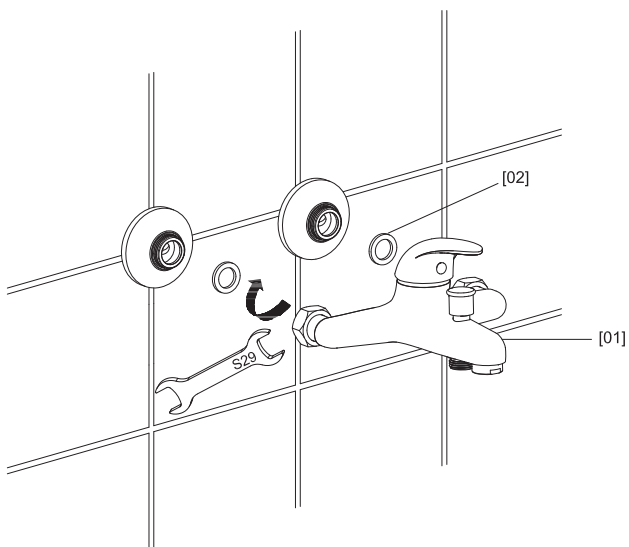
03



[01]x1



[02]x2





EN	Assembly	FR	Assemblage	PL	Montaż
DE	Versammlung	RUS	Сборка	RO	Asamblare
ES	Montaje	PT	Montagem	TR	Montaj

04



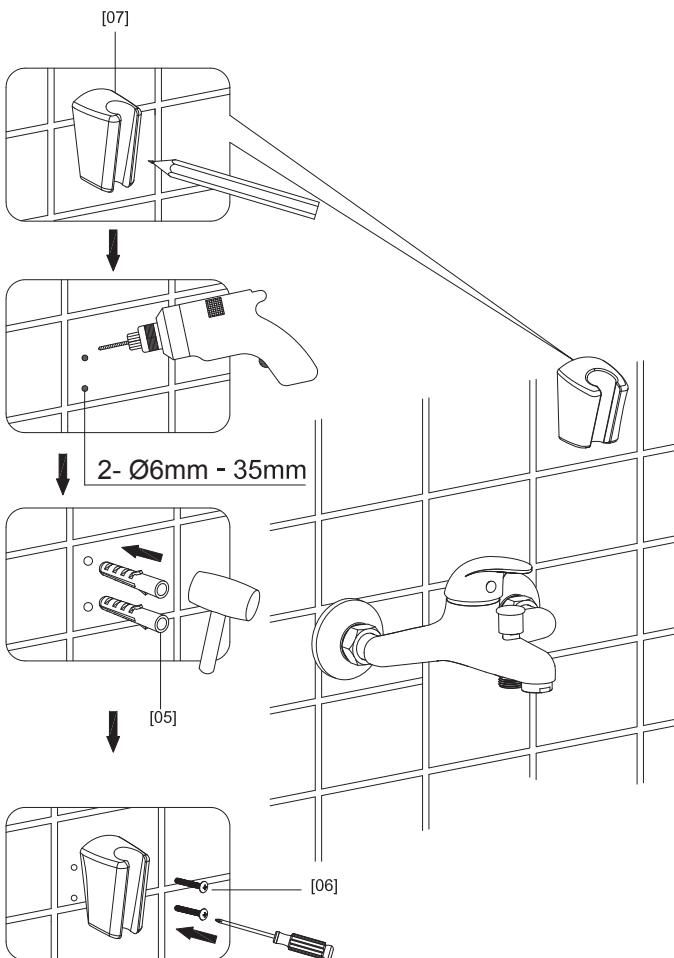
[05]x2



[06]x2



[07]x1



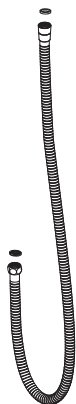


EN	Assembly	FR	Assemblage	PL	Montaż
DE	Versammlung	RUS	Сборка	RO	Asamblare
ES	Montaje	PT	Montagem	TR	Montaj

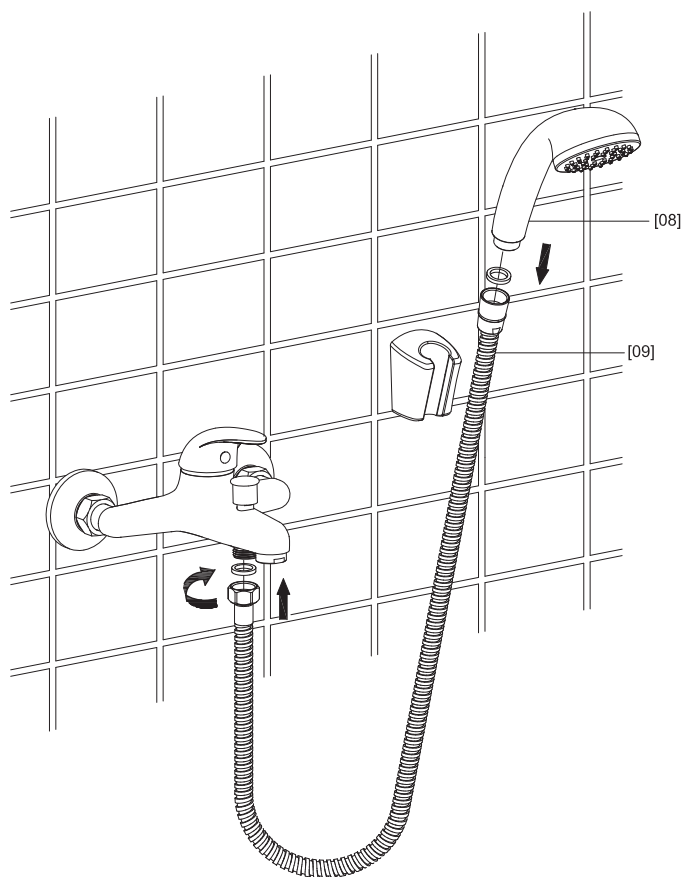
05



[08]x1



[09]x1



Addresses

- Manufacturer • Fabricant • Producent**
Producător • Fabricante:
UK Manufacturer:
Kingfisher International Products Limited,
3 Sheldon Square, London, W2 6PX,
United Kingdom
EU Manufacturer:
Kingfisher International Products B.V.
Rapenburgerstraat 175E
1011 VM Amsterdam
The Netherlands
www.kingfisher.com/products
- EN** www.diy.com
www.screwfix.com
www.screwfix.ie
To view instruction manuals online,
visit www.kingfisher.com/products
- FR** www.castorama.fr
www.bricodepot.fr
Pour consulter les manuels d'instructions
en ligne, rendez-vous sur le site
www.kingfisher.com/products
- PL** www.castorama.pl
Aby zapoznać się z instrukcją obsługi online,
odwiedź stronę www.kingfisher.com/products
- RUS Импортёр:**
ООО «Касторама РУС»
Дербеневская наб., дом 7, стр 8,
Россия, Москва, 115114
www.castorama.ru
Изготовитель для России:
Чжэцзян Гаоао Сэнитари Вэйр Ко., Лтд.
Адрес:
№ 22 Хойминь Роуд, Бэйчэн Индастриал Эриа,
Хуанянь Дистрикт, Тайчжоу Сити, Чжэцзян Провинс,
Китай
Дата изготовления (месяц.год) см. на упаковке
Онлайн-версии руководств по
эксплуатации доступны на странице
www.kingfisher.com/products
- RO** www.bricodepot.ro
Pentru a consulta manualele de instrucțiuni
online, vizitați www.kingfisher.com/products
- ES** www.bricodepot.es
Para consultar los manuales de instrucciones
en línea, visite www.kingfisher.com/products
- PT** www.bricodepot.pt
Para consultar manuais de instruções online,
visite www.kingfisher.com/products
- TR İthalatçı Firma:**
KOÇTAŞ YAPI MARKETLERİ TİC. A.Ş.
Taşdelen Mah. Sırrı Çelik Bulvarı No: 5
34788 Taşdelen/Çekmeköy/İSTANBUL
Tel: +90 216 4300300
Faks: +90 216 4844313
www.koctas.com.tr
Kullanım kılavuzuna internet üzerinden ulaşmak
için www.kingfisher.com/products adresini
ziyaret edin
Yetkili servis istasyonları ve yedek parça temini
için aşağıda yer alan Koçtaş Müşteri Hattı ve
Koçtaş Genel Müdürlük irtibat bilgilerinden
faydalanınız.
KOÇTAŞ MÜŞTERİ HİZMETLERİ
0850 209 50 50