






EAN: 3663602760573
PMC52-3-1L

Linto

Safety

- All fittings must be installed by a competent person in accordance with local regulations (IET wiring regulation BS7671).
- Installation method please refer to Installation section.
- Means of disconnection must be incorporated in the fixed wiring in accordance with the wiring rules.
- This appliance can be used by children aged from 8 years and above and persons with reduced physical, sensory or mental capabilities or lack of experience and knowledge if they have been given supervision or instruction concerning use of the appliance in a safe way and understand the hazards involved. Children shall not play with the appliance. Cleaning and user maintenance shall not be made by children without supervision.
- The ceiling fan has to be fitted in rooms where the blades are more than 2.3 metres (7' 6 1/2") from the floor, please allow 500 mm (19 3/4") distance between the tips of the blades and the walls or furnishings.
- These instructions are for your safety. Please read through them thoroughly prior to installation and retain them for future reference.
- Check the pack and make sure you have all of the parts listed.
- Remove all packaging, wrap etc from the product
- Decide on the appropriate location for your product.
- This product is suitable for indoor use only and not for areas constantly subject to moisture such as bathroom
- Always refer to the installation drawing for the orientation of the product.
- Take care not to drill into any pipes or mains cables beneath the surface during mounting holes preparation.
- IMPORTANT:** The fixing point(s) selected must be capable of supporting the full weight of the ceiling fan.
- The fixing means for attachment to the ceiling such as hooks or other devices shall be fixed with a sufficient strength to withstand 4 times the weight of the ceiling fan.
- The mounting of the suspension system and the replacement of parts of the safety suspension system device shall be performed by suitably qualified persons.
- Wiring diagram is for reference only. Always refer to the terminal marking for wiring. Ensure that all electrical connections are tight and that no loose strands are left out of the terminal block.
- Never put anything on the product or hang anything on any part of this product.
- Never use the terminal cables to bear the product weight.
- WARNING:** If unusual oscillating movement is observed, immediately stop using the ceiling fan and contact suitably qualified persons.
- If you have any doubt about installation/use of this product, consult a qualified electrician
- Always disconnect the product from mains at least 10 minutes allowing to cool down before any maintenance or adjustment.

Technical Data

Supply Voltage:	220-240 V~, 50 Hz
Bulb Type:	2 x Max. 42 W, E14 (check bulb dimensions in relation to space available)
	Conformity with all relevant EC Directive requirements
	Class I product, must be connected to earth
	For indoor use only
	Waste electrical products should not be disposed of with household waste. Please recycle where facilities exist. Check with your Local Authority or local store for recycling advice.
	This product is not suitable for dimming.
Wattage:	55 W
Standby wattage:	0.398 W
Rotation speed:	175 RPM
Noise level:	47.8 dB(A)
Weight:	7.5 kg
xxWyy	xx-year; yy-week of the year

Warranty Period and Conditions

At Colours, we devote special attention to selecting high-quality materials and use manufacturing techniques that enable us to create designer and durable product ranges.

That is why we offer a 2-year warranty against product manufacturing defects. This product is under warranty for 2 years as from the date of purchase, for normal, non-professional household use. The warranty shall only apply upon presentation of the till receipt or the invoice. Keep your proof of purchase in a safe place.

The warranty covers product breakdowns and malfunctions under the condition that the product is used in accordance with its intended use and subject to installation and maintenance in accordance with good practice and the information contained in the user's manual.

This product must be installed so that it may be later removed without damaging it.

This contractual warranty does not cover defects and damage caused by the natural wear of parts, bad weather, flooding, heat releases, freezing, damage caused by water quality (hardness, aggressiveness, corrosion, etc.), by the presence of foreign bodies transported by water or otherwise (sand, filings, etc.) or the lack of room ventilation, and damages that could be the consequence of improper use, misuse, negligence, accident or maintenance that is defective or does not comply with good practice or the information in the user's manual.

The following are also excluded from the warranty: harmful consequences due to the use of accessories and/or non-original equipment manufacturer or improper replacement parts, disassembly or product modification.

The warranty is limited to those parts recognised as defective. Under no circumstances shall it cover fringe expenses (travel, labour) and direct and consequential damage.

Guarantee related queries should be addressed to a store affiliated with the distributor you purchased the product from.

This guarantee is in addition to and does not affect your statutory rights.

Manufacturer: Kingfisher International Products Limited,
3 Sheldon Square, London, W2 6PX,
United Kingdom






Kingfisher International Products B.V., Rapenburgerstraat
175E, 1011 VM Amsterdam, The Netherlands

Distributor: B&Q plc, Chandlers Ford, Hants, SO53 3LE
United Kingdom, www.diy.com
SFD Limited, Trade House, Mead Avenue,
Yeovil, BA22 8RT, United Kingdom

Sécurité

- ☑ Toutes les installations doivent être effectuées par une personne compétente conformément aux réglementations sur les branchements électriques IEE (NF C 15 100).
- ☑ Pour la méthode d'installation, veuillez vous référer à la section Installation.
- ☑ Des dispositifs de déconnexion doivent être incorporés dans le câblage fixe conformément aux réglementations relatives au câblage.
- ☑ Cet appareil peut être utilisé par un enfant de 8 ans ou plus et par des personnes à capacités physiques, sensorielles ou mentales réduites ou avec un manque d'expérience ou de connaissances, s'ils sont sous surveillance ou si des instructions concernant l'utilisation en toute sécurité leur ont été données et qu'ils ont compris les risques encourus. Les enfants ne doivent pas jouer avec l'appareil. Le nettoyage et l'entretien ne doivent pas être effectués par des enfants sans surveillance.
- ☑ Le ventilateur de plafond doit être installé dans des pièces où les lames sont situées à plus de 2,3 mètres (7' 6 1/2») du sol ; veuillez laisser une distance de 500 mm (19 3/4») entre les extrémités des lames et les murs ou les meubles.
- ☑ Les consignes suivantes visent à assurer votre sécurité. Veuillez les lire attentivement avant de procéder à l'installation et les conserver pour pouvoir vous y référer ultérieurement.
- ☑ Assurez-vous de la présence de toutes les pièces répertoriées.
- ☑ Retirez le produit de l'emballage.
- ☑ Choisissez l'emplacement approprié pour votre produit.
- ☑ Ce produit est exclusivement conçu pour être utilisé à l'intérieur et ne convient pas aux endroits qui présentent une humidité constante telles que dans les salles de bains.
- ☑ Reportez-vous systématiquement au schéma d'installation.
- ☑ Lors du perçage, veillez à n'endommager aucun tuyau ou câble électrique.
- ☑ **IMPORTANT** : le ou les points de fixation choisis doivent pouvoir supporter le poids total du ventilateur de plafond.
- ☑ Les moyens de fixation au plafond, comme les crochets et autres dispositifs, doivent être fixés avec une force suffisante pour résister à 4 fois le poids du ventilateur de plafond.
- ☑ Le montage du système de suspension et le remplacement des pièces du dispositif de sécurité du système de suspension doivent être effectués par des personnes dûment qualifiées.
- ☑ Schéma de câblage à titre de référence uniquement. Toujours se référer au domino pour le câblage. Assurez-vous que tous les branchements électriques soient fermes et qu'aucune longueur de fil lâche ne demeure à l'extérieur du branchement.
- ☑ Ne placez ni n'accrochez jamais d'objet sur ce produit.
- ☑ N'utilisez jamais les câbles d'alimentation pour supporter le poids du produit.
- ☑ **AVERTISSEMENT** : si vous constatez des mouvements oscillants inhabituels, cessez immédiatement d'utiliser le ventilateur de plafond et contactez des personnes dûment qualifiées.
- ☑ En cas de doutes concernant le montage ou l'utilisation de ce produit, consultez un électricien professionnel.
- ☑ Toujours débrancher le produit au secteur au moins 10 minutes avant toute opération de maintenance ou de réglage, afin de s'assurer de son refroidissement.

Caractéristiques

Tension d'alimentation :	220-240 V~, 50 Hz
Type d'ampoule :	2 x Max. 42 W, E14 (vérifiez au préalable les dimensions de l'ampoule par rapport à l'espace disponible)
	Conforme à toutes les exigences des directives européennes.
	Produit de classe I, doit être branché à la terre
	Pour utilisation à l'intérieur uniquement
	Les produits électriques usagés ne doivent pas être jetés avec les ordures ménagères. Veuillez utiliser les aménagements spécifiques prévus pour les traiter. Renseignez-vous auprès des autorités locales ou du revendeur pour obtenir la marche à suivre en matière de recyclage.
	Ce produit n'est pas conçu pour la l'utilisation d'un variateur d'intensité lumineuse.
Puissance :	55 W
Puissance en veille :	0,398 W
Vitesse de rotation :	175 tr/min
Niveau sonore :	47,8 dB(A)
Poids :	7,5 kg
xxWyy	xx-année ; yy-semaine de l'année

Durée et conditions de garantie

Chez Colours, nous apportons une attention toute particulière dans le choix de matériaux de haute qualité et utilisons des techniques de fabrication qui nous permettent de créer des gammes de produits design et durable. C'est pourquoi nous vous proposons une garantie de 2 ans contre les défauts de fabrication sur ce produit. Ce produit est garanti 2 ans à compter de la date d'achat, dans le cadre d'un usage ménager normal, non professionnel. La garantie ne peut s'appliquer que sur présentation du ticket de caisse ou de la facture d'achat. Conservez votre preuve d'achat dans un endroit sûr. La garantie couvre les pannes et dysfonctionnements du produit sous réserve d'une utilisation conforme à la destination du produit et sous réserve d'une installation et d'un entretien conformes aux règles de l'art et aux informations du manuel d'utilisation. Ce produit devra avoir été installé de telle sorte qu'il puisse être retiré ultérieurement sans détérioration. Cette garantie contractuelle ne couvre pas les défauts et détériorations provoqués par l'usure naturelle des pièces, les intempéries, les inondations, les dégagements de chaleur, le gel, les dommages causés par la qualité de l'eau (calcaire, agressivité, corrosion, ...), par la présence de corps étrangers véhiculés ou non par l'eau (sable, limailles, ...) ou le manque d'aération de la pièce et les dommages qui pourraient être la conséquence d'un usage

inapproprié, d'une utilisation abusive, d'une négligence, d'un accident ou d'un entretien defectueux ou non conforme aux règles de l'art ou aux informations du manuel d'utilisation. Sont également exclues de la garantie les conséquences néfastes dues à l'emploi d'accessoires et/ou de pièces de rechange non d'origine, ou non adaptées, au démontage ou à la modification du produit. La garantie est limitée aux pièces reconnues défectueuses. Elle ne couvre, en aucun cas, les frais annexes (déplacement, main d'œuvre) et les dommages directs et indirects. Indépendamment de cette garantie commerciale, le vendeur reste tenu de la garantie légale de conformité mentionnée aux articles L. 217-4 à L. 217-12 et de celle relative aux défauts de la chose vendue, dans les conditions prévues aux articles 1641 à 1648 et 2232 du code civil.

Article L217-4 du code de la consommation : Le vendeur livre un bien conforme au contrat et répond des défauts de conformité existant lors de la délivrance. Il répond également des défauts de conformité résultant de l'emballage, des instructions de montage ou de l'installation lorsque celle-ci a été mise à sa charge par le contrat ou a été réalisée sous sa responsabilité.

Article L217-5 du code de la consommation : Le bien est conforme au contrat :

1° S'il est propre à l'usage habituellement attendu d'un bien semblable et, le cas échéant :

- s'il correspond à la description donnée par le vendeur et possède les qualités que celui-ci a présentées à l'acheteur sous forme d'échantillon ou de modèle ;

- s'il présente les qualités qu'un acheteur peut légitimement attendre eu égard aux déclarations publiques faites par le vendeur, par le producteur ou par son représentant, notamment dans la publicité ou l'étiquetage ;

2° Ou s'il présente les caractéristiques définies d'un commun accord par les parties ou est propre à tout usage spécial recherché par l'acheteur, porté à la connaissance du vendeur et que ce dernier a accepté.

Article L217-12 du code de la consommation : L'action résultant du défaut de conformité se prescrit par deux ans à compter de la délivrance du bien.

Article L217-16 du code de la consommation : Cette période court à compter de la demande d'intervention de l'acheteur ou de la mise à disposition pour réparation du bien en cause, si cette mise à disposition est postérieure à la demande d'intervention.

Article 1641 du code civil : Le vendeur est tenu de la garantie à raison des défauts cachés de la chose vendue qui la rendent impropre à l'usage auquel on la destine, ou qui diminuent tellement cet usage que l'acheteur ne l'aurait pas acquise, ou n'en aurait donné qu'un moindre prix, s'il les avait connus.

Article 1648 alinéa 1er du code civil : L'action résultant des vices rédhibitoires doit être intentée par l'acquéreur dans un délai de deux ans à compter de la découverte du vice. Ceci n'affecte pas vos droits légaux. Lorsque l'acheteur demande au vendeur, pendant le cours de la garantie commerciale qui lui a été consentie lors de l'acquisition ou de la réparation d'un bien meuble, une remise en état couverte par la garantie, toute période d'immobilisation d'au moins sept jours vient s'ajouter à la durée de la garantie qui restait à courir. Pour toutes requêtes relatives à la garantie, veuillez-vous adresser à un magasin affilié au distributeur auprès duquel vous avez acheté ce produit.

Fabricant: Kingfisher International Products Limited,
3 Sheldon Square, London, W2 6PX,
United Kingdom

Kingfisher International Products B.V., Rapenburgerstraat
175E, 1011 VM Amsterdam, The Netherlands

Distributeur: Castorama France C.S. 50101 Templemars
59637 Wattignies CEDEX www.castorama.fr
BRICO DÉPÔT 30-32 rue de la Tourelle
91310 Longpont-sur-Orge France
www.bricodepot.com

Bezpieczeństwo

- Wszystkie elementy montażowe muszą zostać zainstalowane przez kompetentną osobę, zgodnie z lokalnymi przepisami.
- Sposób montażu opisano w rozdziale Montaż.
- Elementy umożliwiające odłączanie należy podłączyć do stałego okablowania zgodnie z normami dotyczącymi okablowania.
- To urządzenie może być użytkowane przez dzieci w wieku od 8 lat i osoby o obniżonej sprawności fizycznej, sensorycznej lub umysłowej lub osoby nieposiadające wystarczającego doświadczenia bądź wiedzy, pod warunkiem, że są one nadzorowane lub zostały poinstruowane o zasadach użytkowania urządzenia w bezpieczny sposób oraz rozumieją potencjalne zagrożenia. Dzieci nie powinny bawić się urządzeniem. Czynności związane z czyszczeniem i konserwacją nie powinny być wykonywane przez dzieci bez nadzoru.
- Wentylator sufitowy można montować w pomieszczeniach, w których łopatki znajdują się w odległości większej niż 2,3 m od podłogi. Należy również zapewnić 500 mm prześwitu między końcami łopatek wentylatora a otaczającymi go ścianami lub meblami.
- Niniejsze instrukcje służą Twojemu bezpieczeństwu. Prosimy dokładnie je przeczytać przed instalacją i zachować do wglądu.
- Sprawdź opakowanie i upewnij się, że znajdują się w nim wszystkie części.
- Usuń całe opakowanie, folię itd. z produktu.
- Wybierz miejsce na montaż urządzenia.
- Produkt ten jest zaprojektowany wyłącznie do użytku wewnątrz pomieszczeń i nie nadaje się do miejsca, które ma stałą wilgotność, takich jak łazienki.
- Zawsze korzystaj z rysunków montażowych umieszczonych w instrukcji, aby mieć większy pogląd na temat produktu.
- Wywierć dziury, zwracając uwagę, aby nie uszkodzić rur lub kabli elektrycznych znajdujących się pod powierzchnią.
- WAŻNE: Punkty montażowe powinny utrzymać całkowity ciężar wentylatora sufitowego.
- Wszelkiego rodzaju mocowania sufitowe, takie jak haki lub inne akcesoria, należy zamocować w taki sposób, aby były w stanie utrzymać 4-krotność masy wentylatora sufitowego.
- Montaż systemu zawieszenia oraz wymiana jego części powinny być przeprowadzane przez osoby o odpowiednich kwalifikacjach.
- Schemat połączeń jest schematem tylko poglądowym. Zawsze odnoś się do oznakowania przewodów w instalacji. Upewnij się że wszystkie połączenia elektryczne są mocno wykonane i że nie ma luźnych połączeń z listwą zaciskową.
- Nigdy nie umieszczaj ani nie wieszaj na produkcie jakichkolwiek przedmiotów.
- Nigdy nie wieszaj lamp na przewodach zasilających.
- OSTRZEŻENIE: W przypadku zaobserwowania nietypowego ruchu oscylacyjnego, należy natychmiast wyłączyć wentylator sufitowy i zwrócić się po pomoc do wykwalifikowanego specjalisty.
- Jeśli masz jakiegokolwiek wątpliwości dotyczące montażu/użycia niniejszego produktu, skonsultuj się z wykwalifikowanym elektrykiem.
- Zawsze odłącz produkt od zasilania przed wykonaniem naprawy, konserwacji lub regulacji, minimum 10 minut przed wykonaniem tych czynności, aby produkt mógł się schłodzić.

Dane techniczne

Napięcie znamionowe:	220-240 V~, 50 Hz
Rodzaj żarówki:	2 x Maks. 42 W, E14 (sprawdź rozmiar żarówek aby pasował też pod względem wielkości w oprawie)
	Zgodność z odpowiednimi wymaganiami dyrektywy WE.
	Klasa I, produkt musi być podłączony do uziemienia
	Tylko do użytku domowego, wewnątrz pomieszczeń
	Zużytych urządzeń elektrycznych nie należy wyrzucać razem z odpadami komunalnymi. Należy oddać je do sklepów Castorama w wyznaczonych miejscach. Wskazówki dotyczące recyklingu można uzyskać od lokalnych władz lub od sprzedawcy.
	Niniejszy produkt nie jest przeznaczony do przyciemniania oświetlenia.
Moc (W):	55 W
Moc (W) w trybie czuwania:	0,398 W
Prędkość obrotu:	175 obr./min
Poziom hałasu:	47,8 dB(A)
Ciężar:	7,5 kg
xxWyy	xx-rok; yy-tydzień roku

Długość i warunki gwarancji

W firmie Colours poświęcany szczególną uwagę na wybór wysokiej jakości materiałów i używamy technik produkcyjnych umożliwiających stworzenie nowoczesnych i trwałych gam produktów. Dlatego też proponujemy Państwu gwarancję na okres 2 lat na wady fabryczne tego produktu. Gwarancja produktu jest ważna 2 lat/a od daty zakupu, w ramach normalnego użytku w gospodarstwie domowym a nie w środowisku profesjonalnym. Gwarancja jest ważna wyłącznie po okazaniu paragonu lub faktury zakupu. Prosimy zachować dowód zakupu w bezpiecznym miejscu. Gwarancja obejmuje usterki i niewłaściwe działanie produktu, z zastrzeżeniem stosowania zgodnie z przeznaczeniem produktu i instalacji oraz konserwacji zgodnych z zasadami dobrej praktyki i z informacjami zawartymi w instrukcji użytkownika. Produkt należy zainstalować tak, by mógł być później demontowany bez uszkodzenia. Gwarancja umowna nie obejmuje wad i uszkodzeń spowodowanych naturalnym zużyciem części, czynników pogodowych, powodzi, wytwarzanie ciepła, morzu, uszkodzeń spowodowanych jakością wody (wapień, korozja..), obecnością obcych ciał przenoszonych w wodzie lub poza nią (piasek, opiłki...) lub brak wietrzenia pomieszczenia oraz uszkodzeń na skutek niewłaściwego lub niedbałego używania, niezgodnego z przeznaczeniem, wypadku lub wadliwej konserwacji lub konserwacji niezgodnej z dobrymi praktykami lub informacjami zawartymi w podręczniku użytkownika. Szkodliwe skutki spowodowane używaniem nieoryginalnych, niedostosowanych akcesoriów i/lub części zamiennych, demontażem lub zmianą produktu są również wyłączone z gwarancji. Gwarancja jest ograniczona do części uznanych za wadliwe. Nie obejmuje ona w żadnym razie dodatkowych kosztów (dojazd, siła robocza) oraz bezpośrednich i pośrednich uszkodzeń. W ramach gwarancji Kupujący może uzyskać zwrot zapłaconej ceny albo wymianę produktu lub jego naprawę lub inne usługi, których skutkiem będzie usunięcie wad produkcyjnych. Kupujący jest zobowiązany do współdziałania z Gwarantem przy realizacji swoich uprawnień wynikających z niniejszej gwarancji. Kupujący, który korzysta z uprawnień wynikających z niniejszej gwarancji powinien dostarczyć produkt na podany niżej adres Gwaranta lub do sklepu, w którym go nabył. Gwarant zobowiązuje się do wykonania swoich obowiązków niezwłocznie, ale nie później niż w terminie 21 dni. Udzielenie przez Gwaranta gwarancji nie wyłącza, nie ogranicza ani nie zawieszają uprawnień Kupującego wynikających z przepisów o rękojmi za wady rzeczy sprzedanej.






Producent: Kingfisher International Products Limited,
3 Sheldon Square, London, W2 6PX,
United Kingdom
Kingfisher International Products B.V., Rapenburgerstraat
175E, 1011 VM Amsterdam, The Netherlands

Dystrybutor: Castorama Polska Sp. z o.o.
ul. Krakowiaków
78, 02-255 Warszawa
www.castorama.pl

Sicherheit

- ✓ Die Montage und der elektrische Anschluss dürfen nur von entsprechend qualifizierten Fachkräften und unter Beachtung der geltenden Normen durchgeführt werden.
- ✓ Montageverfahren finden Sie im Abschnitt Montage.
- ✓ Maßnahmen zur Trennung müssen in der festen Verkabelung gemäß den Verkabelungsbestimmungen eingebaut werden.
- ✓ Dieses Gerät kann von Kindern ab 8 Jahren und von Personen mit eingeschränkten körperlichen und sensorischen bzw. geistigen Fähigkeiten oder mangelnder Erfahrung und mangelnden Kenntnissen verwendet werden, wenn sie eine Einweisung erhalten haben oder entsprechend der sicheren Anwendung des Geräts angewiesen wurden und sie die möglichen Gefahren in diesem Zusammenhang verstanden haben. Kinder dürfen nicht mit dem Gerät spielen. Reinigungs- und vom Benutzer auszuführende Wartungsarbeiten dürfen nicht ohne Beaufsichtigung von Kindern durchgeführt werden.
- ✓ Falls der Deckenventilator in einem Raum montiert wird, in dem die Blätter sich über 2,3 m (7 Fuß und 6,5 Zoll) über dem Boden befinden, achten Sie unbedingt auf einen Abstand von 500 mm (19 3/4 Zoll) zwischen den Ventilatorblättern und den Wänden oder der Möblierung.
 - ✓ Die in dieser Gebrauchsanleitung enthaltenen Hinweise dienen Ihrer Sicherheit. Bitte lesen Sie sie sorgfältig durch, bevor Sie das Gerät montieren und bewahren Sie die Anleitung für spätere Rückfragen auf.
 - ✓ Prüfen Sie nach Auspacken, ob alle aufgeführten Teile vorhanden sind.
 - ✓ Entfernen Sie das gesamte Verpackungsmaterial vollständig.
 - ✓ Wählen Sie einen geeigneten Standort für Ihr Produkt.
 - ✓ Dieses Produkt ist nur zur Verwendung in trockenen Innenräumen geeignet. Es ist nicht zum Betrieb im Badezimmer oder anderen durchgängig feuchten Bereichen geeignet.
 - ✓ Halten Sie sich bei der Installation des Produktes stets an die dazu vorgesehenen Abbildungen.
 - ✓ Achten Sie bei den Montagebohrungen darauf, nicht in Rohre oder Starkstrom-Leitungen zu bohren.
 - ✓ WICHTIG: Der gewählte Befestigungspunkt muss bzw. die gewählten Befestigungspunkte müssen das gesamte Gewicht des Deckenventilators tragen können.
 - ✓ Die Beschläge für die Befestigung an der Decke, wie z. B. Haken oder Sonstiges, müssen so angebracht werden, dass sie dem 4-fachen Gewicht des Deckenventilators standhalten.
 - ✓ Montage des Aufhängungssystems und Austausch von Teilen des Sicherheits-Aufhängungssystems darf nur durch qualifiziertes Personal durchgeführt werden.
 - ✓ Diese Abbildung zur Elektroinstallation dient nur zur Orientierung. Richten Sie sich bei der Elektroinstallation stets nach der Klemmenkennzeichnung. Achten Sie auf festen Sitz aller elektrischen Anschlüsse und darauf, dass keine losen Drähte aus der Klemmleiste überstehen.
 - ✓ Verwenden Sie das Produkt keinesfalls, um andere Gegenstände abzustellen oder aufzuhängen.
 - ✓ Verwenden Sie die Anschlusskabel keinesfalls, um das Gewicht des Produkts zu tragen.
 - ✓ WARNUNG: Wenn Sie ungewöhnliche Schwingungsbewegungen beobachten, beenden Sie sofort die Verwendung des Deckenventilators und wenden Sie sich an qualifiziertes Personal.
 - ✓ Sollten bei der Montage/ der Bedienung dieses Produktes Zweifel aufkommen, wenden Sie sich an einen fachkundigen Elektriker.
 - ✓ Wenn Sie das Gerät warten oder justieren möchte, trennen Sie es stets 10 Minuten zuvor vom Netz, damit es abkühlen kann.

Technische Spezifikationen

Versorgungsspannung:	220-240 V~, 50 Hz
Leuchtmittel-Typ	2 x Max. 42 W, E14 (Abmessung des Leuchtmittels im Verhältnis zum verfügbaren Platz überprüfen)
	In Übereinstimmung mit allen einschlägigen EG-Richtlinienanforderungen.
	Sicherheitsklasse I: Muss durch einen geerdeten Anschluss verbunden werden
	Nur für den Innengebrauch geeignet.
	Elektronik-Altgeräte dürfen nicht als Hausmüll entsorgt werden. Recyceln Sie das Gerät, wenn möglich. Bei Fragen zur umweltgerechten Entsorgung, kontaktieren Sie bitte Ihre Behörde oder einen Händler vor Ort.
	Dieses Gerät eignet sich nicht zum Dimmen.
Wattleistung:	55 W
Wattleistung im Standby-Modus:	0,398 W
Drehzahl:	175 U/Min
Geräuschpegel:	47,8 dB(A)
Gewicht:	7,5 kg
xxWyy	xx-Jahr;yy-Woche im Jahr

Garantiebedingungen und -dauer

Wir von Colours legen besonderen Wert auf die Auswahl qualitativ hochwertiger Materialien und schaffen durch unsere Produktionstechniken ein Sortiment an langlebigen Design-Produkten. Deshalb gewähren wir Ihnen eine Garantie von 2 Jahren auf Herstellungsmängel dieses Produkts. Dieses Produkt hat eine Garantie von 2 Jahren vom Kaufdatum an, im Rahmen des normalen, nicht professionellen Gebrauchs im Haushalt. Von der Garantie kann nur durch Vorlage des Kassenbons oder der Kaufrechnung Gebrauch gemacht werden. Bewahren Sie die Kaufbelege an einem sicheren Ort auf. Die Garantie umfasst Ausfälle und Störungen des Produkts unter der Voraussetzung, dass das Produkt bestimmungsgemäß verwendet und entsprechend der technischen Vorschriften sowie der Gebrauchsanweisungen eingebaut und gewartet wurde. Dieses Produkt muss so eingebaut werden, dass es nachträglich ohne Beschädigung zurückgenommen werden kann. Die vertragliche Garantie umfasst keine Mängel oder Beschädigungen, die auf natürliche Abnutzung der Teile, Unwetter, Überschwemmungen, Wärmeentwicklung oder Frost zurückgehen sowie keine Schäden, die durch die Wasserqualität (kalkhaltiges oder aggressives Wasser, Korrosion,...), durch Fremdkörper, die im Wasser befördert wurden oder nicht (Sand, Späne,...) oder durch mangelnde Belüftung des Teils verursacht wurden und keine Schäden, die auf unsachgemäße Verwendung, missbräuchliche Verwendung, Fahrlässigkeit, Unfälle oder mangelhafte Wartung oder Wartung, die nicht den technischen Vorschriften oder Gebrauchsanweisungen entspricht, zurückgehen.

Schädliche Einflüsse durch den Einsatz von nicht originalen oder nicht angepassten Zubehörteilen und/oder Ersatzteilen sowie durch die Zerlegung oder Veränderung des Produkts sind ebenfalls von der Garantie ausgeschlossen.

Die Garantie beschränkt sich auf Teile, die als beschädigt anerkannt wurden. In keinem Falls umfasst sie Zusatzkosten (Austauschen, Arbeitsstunden) sowie direkte und indirekte Schäden.

Hersteller: Kingfisher International Products Limited,
3 Sheldon Square, London, W2 6PX,
United Kingdom

Kingfisher International Products B.V., Rapenburgerstraat
175E, 1011 VM Amsterdam, The Netherlands

Screwfix Direct Limited

Mühlheimer Straße 153
63075 Offenbach/Main
www.screwfix.de

Безопасность

- Все комплектующие должны быть установлены компетентным специалистом в соответствии с законодательством.
- Способ установки см. в разделе «Установка».
- В соответствии с правилами монтажа электропроводки стационарная электропроводка должна быть оснащена устройством защитного отключения.
- Данный прибор может использоваться детьми в возрасте от 8 лет и лицами с ограниченными физическими, сенсорными или умственными способностями и с недостаточным опытом или знаниями только в том случае, если они находятся под присмотром лица, отвечающего за их безопасность, или получили соответствующие инструкции, позволяющие им безопасно эксплуатировать прибор и дающие им представление об опасности, сопряженной с его эксплуатацией. Не разрешайте детям играть с прибором. Дети могут осуществлять очистку и обслуживание прибора только под присмотром взрослых.
- Потолочный вентилятор необходимо устанавливать в помещениях таким образом, чтобы лопасти находились на расстоянии более чем в 2,3 м от пола. Расстояние между концами лопастей и стенами или мебелью должно составлять 500 мм.
 - Эти инструкции призваны обеспечить вашу безопасность. Внимательно прочитайте их перед установкой изделия и храните для возможного использования в будущем.
 - Проверьте упаковку и убедитесь, что она содержит все перечисленные компоненты.
 - Распакуйте изделие.
 - Выберите подходящее место для установки светильника.
 - Этот продукт предназначен исключительно для использования в помещении и не подходит для мест, которые имеют постоянную влажность, таких как ванной.
 - руководствуйтесь приведенными на сборочном чертеже указаниями по их ориентации.
 - Просверлите отверстия. Следите, чтобы не повредить при этом трубы и кабели, которые проходят под поверхностью.
 - ВАЖНАЯ ИНФОРМАЦИЯ:** Выбранные точки крепления должны выдерживать полный вес потолочного вентилятора.
 - Крепежные средства для крепления к потолку, такие как крюки или другие приспособления, должны быть достаточно прочно закреплены, чтобы выдерживать вес, в 4 раза превышающий вес потолочного вентилятора.
 - Установку подвесной системы и замену деталей защитного устройства подвесной системы должны выполнять специалисты с соответствующей квалификацией.
 - Схема соединений представлена для справки. Для подключения всегда руководствуйтесь маркировкой клемм. Убедитесь в том, что все электрические соединения выполнены надежно, и из клеммной коробки не торчат свободные провода.
 - Ничего не кладите на продукцию и не вешайте на части продукции.
 - Изделие не должно висеть всем своим весом на электрическом кабеле.
 - ПРЕДУПРЕЖДЕНИЕ:** Если вы заметили необычное колебательное движение, незамедлительно остановите эксплуатацию потолочного вентилятора и свяжитесь со специалистом с соответствующей квалификацией.
 - В случае наличия сомнений по поводу сборки или использования этого изделия обратитесь за помощью к квалифицированному электрику.
 - Всегда отключайте изделие от электрической сети не менее чем на 10 минут для проведения обслуживания или регулировки.

Технические данные

Номинальное напряжение:	220-240 В~, 50 Гц
Тип лампы:	2 x Макс. 42 Вт, E14 (Проверьте тип лампы в соответствии с доступным пространством)
	Соответствие всем требованиям Директивы ЕС
	Продукция Класса I, нужно заземлять
	Только для использования в помещении
	Использованные электроприборы нельзя выбрасывать с бытовым мусором. Используйте места для специальной утилизации. Узнайте у местных органов власти или продавцов о правильной переработке.
	Это изделие не рассчитано на использование с регулятором яркости.
Мощность в ваттах:	55 Вт
Мощность в ваттах в режиме ожидания:	0,398 Вт
Скорость вращения:	175 об/мин
Уровень шума:	47,8 дБ(А)
Масса:	7,5 кг
xxWyy	xx - год; yy-порядковый номер недели

Сроки и условия гарантии

Компания Colours уделяет особое внимание выбору высококачественных материалов и применяет технологию производства, позволяющую создавать линейки стильных и надежных товаров. Поэтому мы предлагаем вам 2-летнюю гарантию на любые производственные дефекты данного товара. 2-летняя гарантия начинается с момента покупки при условии бытового, а не коммерческого использования поддона. Гарантия предоставляется исключительно при предъявлении кассового чека или счета-фактуры. Сохраните документы, подтверждающие факт покупки. Гарантия распространяется на те случаи неисправности изделия, когда оно использовалось в соответствии со своим назначением и устанавливалось в соответствии с действующими нормативами и инструкцией по эксплуатации. Изделие должно устанавливаться таким образом, чтобы впоследствии его можно было демонтировать без повреждений. Настоящая гарантия не распространяется на повреждения и дефекты, вызванные естественным износом изделия, неблагоприятными погодными условиями, затоплением, воздействием тепла или холода, качеством воды (уровень содержания извести, корродирующих веществ и т. д.), наличием посторонних частиц, использованием иных веществ (песок, металлическая стружка и т. д.) или недостаточным уровнем вентиляции, а также на повреждения, возникшие по причине неправильного или неправомерного применения, несоблюдения инструкций, несчастного случая или несоответствующего технического обслуживания. Гарантия также не распространяется на неисправности, вызванные применением неоригинальных или несоответствующих принадлежностей и/или запасных частей, демонтажом или внесением изменений в изделие. Гарантия распространяется исключительно на детали, признанные неисправными. Ни при каких обстоятельствах гарантия не покрывает дополнительные расходы (транспорт, оплата труда сотрудников) и прямые или косвенные убытки. Это не влияет на ваши законные права.

Импортер: ООО "Касторама РУС" Дербеневская наб., дом 7, стр 8 Россия, Москва, 115114
www.castorama.ru

Изготовитель для России:
Цзянмэнь Синьхой Хунцзи Электрикал Эппляйнс Хардвээр Фэктори

Адрес: №1 Хуасин Индастриал Зоун, Шуаншуй Таун, Синьхой, Цзянмэнь, Гуандун, КНР








Соответствует техническим регламентам Евразийского таможенного союза.

Siguranța

- ✓ Instalarea produsului trebuie să fie realizată de către o persoană competentă în conformitate cu cerințele legale în vigoare.
- ✓ Metoda de montare: consultați Secțiunea Montare.
- ✓ Trebuie integrate măsuri de deconectare în cablarea fixă în conformitate cu regulile de cablare.
- ✓ Acest aparat poate fi folosit de copii începând cu vârsta de 8 ani și de persoane cu capacități fizice, senzoriale sau mentale reduse sau fără experiență și cunoștințe numai sub supraveghere sau dacă au beneficiat de instruire cu privire la utilizarea în siguranță a aparatului și dacă înțeleg pericolele aferente. Copiii nu se vor juca cu acest aparat. Curățarea și întreținerea de utilizator nu se vor efectua de copii nesupravegheați.
- ✓ Ventilatorul de tavan trebuie amplasat în încăperi care permit o distanță între palele ventilatorului și podea mai mare de 2,3 metri (7' 6 1/2"); de asemenea, asigurați-vă că există o distanță de 500 mm (19 3/4") între vârful palelor ventilatorului și pereții sau mobilierul încăperii.
- ✓ Aceste instrucțiuni sunt pentru siguranța dumneavoastră. Vă rog să citiți cu atenție aceste instrucțiuni înainte de instalarea produsului și să le păstrați pentru referințe ulterioare.
- ✓ Verificați prezența tuturor componentelor.
- ✓ Înlăturați întregul ambalaj, pungă etc de pe produs.
- ✓ Stabiliți zona cea mai potrivită pentru instalarea produsului dumneavoastră.
- ✓ Acest produs este potrivit pentru utilizarea doar în interiorul clădirilor dar nu pentru zonele în care există în permanență umezeală cum este baia.
- ✓ Consultați mereu desenul de instalare atunci când fixați produsul.
- ✓ Asigurați-vă că nu perforați vreo țevă sau cablurile principale de sub suprafața de montare în timpul realizării găurilor pentru instalare.
- ✓ IMPORTANT: Punctele de fixare selectate trebuie să poată susține întreaga greutate a ventilatorului de tavan.
- ✓ Accesoriile pentru fixarea pe tavan a ventilatorului, cum ar fi cârlige de fixare sau alte dispozitive similare, trebuie să suporte o greutate de 4 ori mai mare decât cea a ventilatorului de tavan.
- ✓ Montarea sistemului de suspendare și al pieselor de schimb pentru sistemul de siguranță la suspendare vor fi efectuate numai de personal calificat în mod corespunzător.
- ✓ Schema electrică de conexiuni este doar ca referință. Utilizați mereu marcajele terminale pentru realizarea conexiunilor. Asigurați-vă că toate conexiunile electrice sunt bine realizate și că toate lițele sunt prinse de blocul electric terminal.
- ✓ Niciodată nu plasați obiecte pe produs și nici nu agățați nimic de produs.
- ✓ Nu folosiți niciodată cablul de alimentare pentru a susține produsul cu el.
- ✓ AVERTISMENT: Dacă observați ventilatorul făcând mișcări de oscilație neobișnuite, opriți-l imediat și contactați personal calificat pentru acest tip de reparații.
- ✓ Dacă aveți dubii despre instalarea /utilizarea acestui produs, consultați un electrician calificat.
- ✓ Mereu deconectați produsul cel puțin 10 minute permițând răcirea înaintea activităților de mentenanță sau activităților de ajustare.

Date tehnice

Tensiunea de alimentare:	220-240 V~, 50 Hz
Tip bec:	2 x Max. 42 W, E14 (verificați dimensiunile becului în raport cu spațiul disponibil)
	Conform cu toate cerințele directivelor europene relevante
	Produs clasa I, împământarea este obligatorie
	Doar pentru utilizarea în interiorul clădirilor
	Deșeurile produselor electrice nu trebuie să fie eliminate împreună cu deșeurile menajere. Vă rog să eliminați deșeurile menajere în locurile special amenajate. Contactați autoritățile locale sau magazinul de unde ați achiziționat produsul pentru detalii referitoare la reciclare.
	Acest produs nu este potrivit pentru reglarea intensității luminoase.
Energie în wați:	55 W
Energie în wați inactiv:	0,398 W
Viteza de rotație:	175 RPM
Nivel de zgomot:	47,8 dB(A)
Greutate:	7,5 kg
xxWyy	xx-an; yy-săptămână din an

Durata și condițiile de garanție

La Colours, acordăm o atenție specială în procesul de alegere a materialelor de înaltă calitate și utilizăm tehnici de fabricație care ne permit să creăm game de produse proiectate și durabile.

De aceea, noi vă oferim o garanție de 2 ani pentru defectele de fabricație ale acestui produs. Acest produs este garantat 2 ani de la data achiziției, în condiții de utilizare casnică normală, nu profesională. Garanția poate fi aplicată numai pe baza prezentării bonului fiscal de casă sau a facturii. Păstrați dovada achiziției într-un loc sigur.

Garanția acoperă defectele și disfuncționalitățile produsului sub rezerva unei utilizări în conformitate cu scopul propus al produsului și sub rezerva unei instalări și a unei întrețineri în conformitate cu cele mai bune practici și cu informațiile din manualul de utilizare.

Acest produs trebuie să fie instalat astfel încât acesta să poată fi demontat ulterior fără deteriorare.

Această garanție contractuală nu acoperă defectele și deteriorările provocate de uzura naturală a pieselor, de intemperii, de inundații, de degajările de căldură, de îngheț, de deteriorările provocate de calitatea apei (calcar, agresivitate, coroziune, ...), de prezența unor corpuri străine vehiculate sau nu de apă (nisip, particule, ...) sau de lipsa ventilației camerei și de daunele care ar putea să fie rezultatul unei utilizări necorespunzătoare, al unei utilizări abuzive, al neglijenței, al unui accident sau al unei întrețineri defectuoase sau neconforme cu cele mai bune practici și cu informațiile din manualul de utilizare. De asemenea, sunt excluse din garanție consecințele negative datorate utilizării de accesorii și/sau piese de schimb neoriginale sau neadaptate, demontării sau modificării produsului. Garanția este limitată la piesele recunoscute ca fiind defecte. Garanția nu acoperă, în niciun caz, costurile auxiliare (de deplasare, de manoperă) și daunele directe și indirecte. Acest lucru nu afectează drepturile dumneavoastră statutare. Această garanție nu acoperă kitul de evacuare. Vă rugăm să rețineți că un certificat de garanție suplimentar va fi dat în magazinul din care veți achiziționa produsul.

Producător: Kingfisher International Products Limited,
3 Sheldon Square, London, W2 6PX,
United Kingdom






Kingfisher International Products B.V., Rapenburgerstraat
175E, 1011 VM Amsterdam, The Netherlands

Distribuitor: SC Bricostore România SA Calea Giulesti 1-3,
Sector 6, Bucuresti România
www.bricodepot.ro

Seguridad

- La instalación debe llevarla a cabo una persona competente de acuerdo al reglamento electrotécnico de baja tensión (Real Decreto 842/2002).
- Método de instalación, consulte la sección de instalación.
- Se deben incorporar medios que permitan una desconexión en la instalación fija de acuerdo con las normas de cableado.
- Este aparato lo pueden usar niños a partir de 8 años y personas con capacidades físicas, psíquicas, sensoriales o mentales reducidas, o sin experiencia ni conocimientos si se les ha supervisado o instruido acerca del uso del aparato de una forma segura y comprenden los riesgos a los que están expuestos. Los niños no deben jugar con el aparato. Los niños no pueden realizar la limpieza ni el mantenimiento del aparato sin estar supervisados.
- El ventilador de techo debe instalarse en habitaciones en las que las aspas queden a más de 2,3 metros (7' 6 1/2") del suelo; deje 500 mm (19 3/4") de distancia entre las puntas de las aspas y las paredes o el mobiliario.
- Estas instrucciones son para su seguridad. Por favor, léalas por completo antes de proceder a la instalación y consérvelas para futura referencia.
- Compruebe el paquete y asegúrese de que contiene todos los componentes enumerados.
- Retire el embalaje del producto.
- Decida el lugar donde va a colocar el producto.
- Este producto está diseñado exclusivamente para uso en interiores y no es adecuado para lugares con humedad constante, como el cuarto de baño.
- Consulte siempre el esquema de montaje para orientarse del producto.
- Taladre los agujeros con cuidado de no dañar tuberías ni cables de suministro eléctrico que haya bajo la superficie.
- IMPORTANTE:** Los puntos de fijación seleccionados deben ser capaces de soportar todo el peso del ventilador de techo.
- Los medios de fijación al techo como ganchos u otros dispositivos se fijarán con una fuerza suficiente como para soportar 4 veces el peso del ventilador de techo.
- El montaje del sistema de suspensión y la sustitución de las piezas del sistema de suspensión de seguridad del aparato se deben realizar por personal debidamente cualificado.
- El diagrama eléctrico es solo una referencia. Siempre consulte el marcado del terminal para el cableado. Asegurese que todos los terminales electricos estan apretados y el cableado quede fuera del terminal.
- Nunca cuelgues ni coloques nada sobre el producto.
- Nunca utilice los cables de alimentación para sujetar el peso del producto.
- ADVERTENCIA:** Si observa movimientos oscilantes inusuales, detenga inmediatamente el ventilador de techo y póngase en contacto con personal cualificado.
- Si tiene alguna duda acerca del montaje/el uso de este producto, consulte a un electricista cualificado.
- Desconecte el producto de la red eléctrica como mínimo 10 minutos antes de realizar cualquier mantenimiento o ajuste, para asegurar la refrigeración.

Datos técnicos

Tensión de alimentación:	220-240 V~, 50 Hz
Tipo de bombeta:	2 x Max. 42 W, E14 (verifique las dimensiones de la bombilla en relación al espacio disponible)
	En conformidad con todas las exigencias relevantes de la CE
	Producto de clase I, debe tener toma de tierra
	Para uso exclusivo en espacios interiores
	Los productos eléctricos usados no deben incluirse en los desperdicios domésticos. Por favor, utilice las instalaciones a su disposición para un tratamiento específico de los mismos. Pregunte a las autoridades locales o a su minorista cómo puede reciclar.
	Este producto no es apto para regular la intensidad de la luz.
Potencia:	55 W
Potencia en espera:	0,398 W
Velocidad de rotación:	175 RPM
Nivel de ruido:	47,8 dB(A)
Peso:	7,5 kg
xxWyy	xxWyy; xx-año; yy-semana del año

Duración y condiciones de la garantía

En Colours, prestamos una atención muy especial a la elección de materiales de alta calidad y utilizamos técnicas de fabricación que nos permiten crear gamas de productos de diseño y duraderos.

Es por ello que le proponemos una garantía de 2 años contra defectos de fabricación de este producto. Este producto está garantizado durante 2 años a partir de la fecha de compra, en el contexto de un uso doméstico normal, no profesional. La garantía solo es aplicable mediante presentación del tíquet de caja o de la factura de compra. Guarde su comprobante de compra en un lugar seguro.

La garantía cubre las averías y el mal funcionamiento del aparato, a condición de que el uso haya sido el previsto para este producto, y de que se instale y se mantenga según las buenas prácticas del oficio y según las informaciones del manual de uso. Deberá instalar este producto de forma que pueda ser retirado luego sin deterioro. Esta garantía contractual no cubre los defectos y el deterioro provocados por el uso habitual de las piezas, la intemperie, las inundaciones, las emisiones de calor, el gel, los daños causados por la calidad del agua (con mucha cal, agresiva, corrosiva...), por la presencia de cuerpos extraños que llegan o no con el agua (arena, limaduras...) o la falta de aireación de la estancia y los daños que pudieran ser consecuencia de un uso inadecuado o abusivo, negligencia, accidente o mantenimiento defectuoso o que no está de acuerdo con las buenas prácticas del sector o con las informaciones del manual de uso. Se excluyen asimismo de la garantía las consecuencias nefastas debidas al uso de accesorios u/o piezas de repuesto no originales o no adaptados para el desmontaje o la modificación del producto. La garantía se limita a las piezas que se reconozcan como defectuosas. No cubre, en ningún caso, los gastos asociados (desplazamiento, mano de obra) y los daños directos e indirectos. Brico Dépôt queda responsable de los defectos de conformidad del producto según lo establecido por los artículos 114 a 124 del Real Decreto Legislativo 1/2007, de 16 de noviembre, por el que se aprueba el texto refundido de la Ley General para la Defensa de los Consumidores y Usuarios y otras leyes complementarias.






Fabricante: Kingfisher International Products Limited,
3 Sheldon Square, London, W2 6PX,
United Kingdom
Kingfisher International Products B.V., Rapenburgerstraat
175E, 1011 VM Amsterdam, The Netherlands

Distribuidor: Euro Depot España, S.A.U. c/ La Selva,
10 - Edificio Inblau A 1a Planta
08820-EI Prat de Llobregat
www.bricodepot.es

Segurança

- Todas as ligações deverão ser efetuadas por uma pessoa competente, de acordo com as normas locais (norma de cablagem IET BS7671).
- Para o método de instalação consulte a secção Instalação.
- A cablagem fixa tem de ter meios incorporados para a desligar completamente, de acordo com as regras de instalação de cablagens.
- Este aparelho pode ser utilizado por crianças a partir dos 8 anos e pessoas com capacidades físicas, sensoriais e mentais reduzidas ou que não tenham experiência e conhecimentos, caso tenham supervisão ou recebido instruções sobre a utilização do aparelho em segurança e compreendam os riscos envolvidos. As crianças não devem brincar com o aparelho. A limpeza e manutenção não devem ser efetuadas por crianças sem supervisão.
- O ventilador de teto tem de ser instalado em divisões onde as pás estejam a mais de 2,3 metros (7' 6 1/2") do chão, deixe 500 mm (19 3/4") de distância entre as pontas das pás e as paredes ou mobiliário.
- Estas instruções servem para sua segurança. Por favor, leia-as com atenção antes da instalação e guarde-as para futuras referências.
- Verifique a caixa e certifique-se de que tem todas as peças listadas.
- Retire todo o material de empacotamento, de embrulho, etc., do produto.
- Escolha um local adequado para o seu produto.
- Este produto é adequado apenas para uso no interior e para áreas que não estejam expostas constantemente a humidade, como casas de banho.
- Consulte sempre o esboço de instalação para informações quanto ao produto.
- Tenha cuidado para não perfurar tubagens ou cabos de alimentação por detrás da superfície durante a preparação dos orifícios de fixação.
- IMPORTANTE:** Os pontos de fixação selecionados têm de ter capacidade para suportar o peso total do ventilador de teto.
- Os meios de fixação para fixar o aparelho ao teto tais como, ganchos ou outros dispositivos devem ser fixados de modo a que tenham uma resistência suficiente para suportar 4 vezes o peso do ventilador de teto.
- A montagem do sistema de suspensão e a substituição de peças do dispositivo do sistema de suspensão de segurança deve ser realizada por pessoas devidamente qualificadas.
- O diagrama da cablagem serve apenas de referência. Consulte sempre a marca do terminal quanto à cablagem. Certifique-se de que todas as ligações elétricas estão bem fixadas e que não são deixadas tiras soltas fora do bloco do terminal.
- Nunca coloque nada em cima do produto nem suspenda nada em nenhuma parte deste produto.
- Nunca use os cabos do terminal para sustentar o peso do produto.
- AVISO:** Se detetar movimento de oscilação involuntária, pare imediatamente de utilizar o ventilador de teto e entre em contacto com técnicos devidamente qualificados.
- Se tiver dúvidas quanto à instalação/utilização deste produto, consulte um electricista qualificado.
- Desligue sempre o produto da alimentação pelo menos 10 minutos antes de proceder à manutenção ou ajuste, para que este possa arrefecer.

Dados técnicos

Voltagem de alimentação	220-240 V~, 50 Hz
Tipo de lâmpada:	2 x Max. 42 W, E14 (verifique as dimensões da lâmpada com relação ao espaço disponível)
	Em conformidade com todos os requerimentos da Diretiva CE relevante
	Produto de classe I. Tem de ser ligado à terra.
	Apenas para uso no interior.
	Os produtos elétricos não devem ser incluídos com os demais dejetos domésticos. Por favor, utilize as instruções a sua disposição para um tratamento específico dos mesmos. Pergunte às autoridades locais ou ao seu vendedor como se pode reciclar.
	Este produto é apto para regular a intensidade da luz.
Potência:	55 W
Potência em modo de espera:	0,398 W
Velocidade de rotação:	175 RPM
Nível de ruído:	47,8 dB(A)
Peso:	7,5 kg
xxWyy	xx-ano; yy-semana do ano

Duração e condições da garantia

Na Colours, damos especial atenção à escolha de materiais de alta qualidade e utilizamos técnicas de fabrico que nos permitem criar gamas de produtos de design e duráveis.

É por isso que propomos uma garantia de 2 anos contra defeitos de fabrico neste produto. Este produto tem uma garantia de 2 anos a partir da data de compra, no âmbito de uma utilização doméstica normal, não profissional. A garantia só pode ser aplicada mediante apresentação do talão de caixa ou fatura de compra. Guarde a sua prova de compra num local seguro.

A garantia abrange as avarias e mau funcionamento do produto, sob reserva de uma utilização em conformidade com os intuitos para que o produto foi criado e sob reserva de uma instalação e manutenção em conformidade com as regras da arte e as informações do manual de utilização. Este produto tem de ser instalado de modo a que possa ser retirado posteriormente sem ficar deteriorado. Esta garantia contratual não abrange defeitos e deteriorações provocados por um desgaste natural das peças, intempéries, inundações, libertações de calor, gelo, danos causados pela qualidade da água (calcário, agressividade, corrosão...), pela presença de corpos estranhos veiculados ou não pela água (areia, limalhas...) ou a falta de arejamento da peça e os danos que poderão ser consequência de uma utilização inadequada, uma utilização abusiva, negligência, acidente ou manutenção defeituosa, ou a não conformidade com as regras da arte ou informações do manual de utilização. Estão também excluídas da garantia as consequências nefastas devido à utilização de acessórios e/ou peças sobresselentes que não sejam originais ou não adaptadas, à desmontagem ou modificação do produto. A garantia limita-se às peças reconhecidas como defeituosas. Ela não abrange, em caso algum, as despesas resultantes (deslocamento, mão-de-obra) e os danos diretos ou indiretos. Brico Depot é responsável por defeitos de conformidade do produto conforme nos termos da Lei das Garantias (Decreto-Lei n.º 67/2003, alterado pelo Decreto-Lei n.º 84/2008).

Fabricante: Kingfisher International Products Limited,
3 Sheldon Square, London, W2 6PX,
United Kingdom
Kingfisher International Products B.V., Rapenburgerstraat
175E, 1011 VM Amsterdam, The Netherlands






Distribuidor: Brico Depot Portugal SA Rua Castilho,
5 - 1 esquerdo, sala 13 1250-066 Lisboa
www.bricodepot.pt

Güvenlik

- ✓ Tüm bağlantı parçaları yerel yönetmeliklere göre yetkili bir kişi tarafından monte edilmelidir.
- ✓ Montaj yöntemi için lütfen Montaj bölümüne bakın.
- ✓ Bağlantıyı kesmeye yönelik araçlar, kablo tesisatı kurallarına uygun şekilde sabit kablo tesisatına takılmalıdır.
- ✓ Bu cihaz, cihazın güvenli bir şekilde kullanılmasına yönelik denetim sağlanıp ilgili talimatların verilmesi ve söz konusu tehlikeleri anlamaları koşuluyla 8 yaş ve üzeri çocuklar ile fiziksel, duyuşal veya zihinsel becerileri kısıtlı olan ya da gereken deneyime ve bilgi birikimine sahip olmayan kişiler tarafından kullanılabilir. Çocukların cihazla oynamasına izin verilmemelidir. Denetim sağlanmadığı takdirde cihazın temizliği ve bakımı çocuklar tarafından yapılmamalıdır.
- ✓ Tavan vantilatörü, kanatların zeminden 2,3 m'den (7 inç 6 1/2 inç) yüksek mesafede olacağı odalara takılmalıdır. Lütfen kanatların ucu ve duvarlar veya mobilyalar arasında 500 mm (19 3/4 inç) mesafe bırakın.
- ✓ Bu talimatlar güvenliğiniz içindir. Lütfen montajdan önce talimatların tamamını okuyun ve gelecekte başvuru için saklayın.
- ✓ Paketi kontrol edin ve listede yer alan tüm parçaların paket içinde bulunduğundan emin olun.
- ✓ Üründen tüm paketleme, ambalaj vb. malzemeyi çıkarın.
- ✓ Ürününüzü yerleştirmek için uygun bir konum seçin.
- ✓ Bu ürün sadece kapalı kullanım için tasarlanmış ve banyo gibi sabit bir nem var yerler için uygun değildir.
- ✓ Ürünün yönü için daima montaj şemasına müracaat edin.
- ✓ Matkapla delik açarken duvarın arkasında yer alan boru ve kabloları hasar vermeye dikkat edin.

- ✓ ÖNEMLİ: Belirlenen sabitleme noktaları, tavan vantilatörünün tüm ağırlığını destekleyecek kapasitede olmalıdır.
- ✓ Kancalar veya diğer araçlar gibi tavana takmak için gerekli sabitleme araçları, tavan vantilatörü ağırlığının 4 katına dayanacak şekilde yeterli güçte sabitlenmelidir.
- ✓ Askı sisteminin montajı ve emniyet askı sistemi cihazı parçalarının değişimi, uygun yetkili kişiler tarafından gerçekleştirilmelidir.
- ✓ Kabloleme şeması sadece referans amaçlıdır. Kabloleme için her zaman terminallerdeki işaretlere uyun. Tüm elektrik bağlantılarının sıkı olduğundan ve terminal bloğunda birkaç telin gevşek olmadığından emin olun.
- ✓ Asla ürünün üzerine bir şey koymayın veya herhangi bir bölümüne bir şey asmayın.
- ✓ Ürünün ağırlığını taşımak için asla terminal kablolarını kullanmayın.
- ✓ UYARI: Sıra dışı bir salınım hareketi gözlemlenirse tavan vantilatörünü kullanmayı derhal bırakın ve uygun yetkili kişilerle irtibata geçin.
- ✓ Bu ürünün montajı/kullanımı hakkında şüpheniz varsa, yetkili bir elektrikçiye danışın.
- ✓ Üründe bakım veya ayar yapmadan önce her zaman ürünün elektrik bağlantısını keserek en az 10 dakika soğumaya bırakın.

Teknik veriler

Besleme Gerilimi:	220-240 V~, 50 Hz
Ampul Tipi:	2 x Max. 42 W, E14 (seçilen ampulün armatürdeki montaj boşluğuna uygunluğunu kontrol ediniz)
	Tüm ilgili EC Direktif gereksinimlerine uygunluk
	Sınıf I ürün, toprak bağlantısı yapılmalıdır
	Sadece kapalı alanda kullanım içindir
	Kullanılmış elektrikli ürünler ve ev atıklarının birlikte atılmaması gerekir. Elektrikli/Elektronik ürünler veya pil içerisinde bulunan bazı kimyasallar sağlığa ve çevreye zararlı olabilir. Tesislerinin bulunduğu yerlerde geri dönüşümünü sağlayınız. Geri dönüşüm tavsiyesi için yerel yetkililer veya satış noktasından bilgi alınız.
	Bu ürün dimmer anahtarla kullanım için uygun değildir.
Vat gücü:	55 W
Beklemedeki vat gücü:	0,398 W
Dönme hızı:	175 RPM
Ses seviyesi:	47,8 dB(A)
Ağırlık:	7,5 kg
xxWyy	xx-yıl; yy-yılın haftası

Garanti süresi ve şartları

Colours firması olarak kaliteli malzeme seçimine ayrı bir özen göstermekte, iç tasarım ve dayanıklı ürün yelpazeleri oluşturmamızı sağlayacak üretim teknikleri kullanılmaktadır.

Bu nedenle ürünümüz için üretim hatalarına karşı 2 yıllık bir garanti sunmaktayız. Bu ürün, profesyonel amaçlı olmayıp normal ev kullanımı kapsamında, satın alma tarihinden itibaren 2 yıl garantilidir. Garanti, sadece kasa fişi veya faturanın ibraz edilmesi halinde geçerlidir. Satın aldığınızı gösteren belgeyi güvenli bir yerde saklayın.

Bu garanti, ürünün kullanım amacına uygun kullanılması, kurallara ve kullanma kılavuzundaki bilgilere uygun bir montaj ve bakıma tabi tutulması kaydıyla ürünündeki hataları ve kusurları kapsar.

Bu ürün, daha sonra zarar görmeden sökülebilecek şekilde monte edilmelidir.

Sözleşmeye dayalı bu garanti, parçaların doğal aşınmasından, kötü hava şartlarından, sel baskınlarından, ısınmadan kaynaklanan hata ve tahribatlardan, su kalitesinden (kireç, agresivite/çözücülük, korozyon, ...), suyla taşınan yabancı maddelerin varlığı (kum, talaş, ...) veya odanın havalandırılmamasından kaynaklı hasarları ve hatalı kullanım, hor kullanım, ihmal, kaza ya da yanlış yapılmış bir bakımın veya yürürlükteki yönetmeliklere veya kullanma kılavuzuna uyulmaması sonucu oluşabilecek hasarları kapsamaz.

Garanti aynı şekilde, orijinal olmayan veya adaptasyonu yapılmamış aksesuarların ve/veya yedek parçaların kullanılmasına, ürünün sökülmesine veya ürün üzerinde değişiklik yapılmasına bağlı yan etkileri kapsamaz.

Garanti, hatalı olduğu belirlenen parçalarla sınırlıdır. Bu garanti, hiçbir durumda sigorta poliçe masraflarını (nakliyat, işçilik), doğrudan ve dolaylı hasarları kapsamaz.

Garanti ambalajın açılması, montaj, ürünün taşınması sırasında veya montajdan sonra duşakabinin temperli cam panellerinde meydana gelen kırık ve çatlakları kapsamaz.

İthalatçı Firma: KOÇTAŞ YAPI MARKETLERİ TİC. A.Ş.

Taşdelen Mah. Sırrı Çelik Bulvarı No: 5

34788 Taşdelen/Çekmeköy/İSTANBUL

Tel: +90 216 4300300

Faks: +90 216 4844313

www.koctas.com.tr

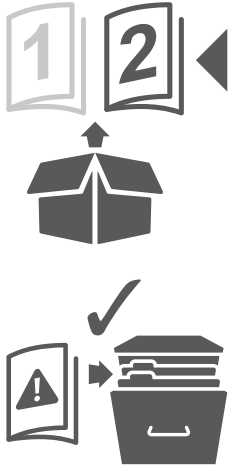
Yetkili servis istasyonları ve yedek parça temini için aşağıda yer alan Koçtaş Müşteri Hattı ve Koçtaş Genel Müdürlük irtibat bilgilerinden faydalanınız.

KOÇTAŞ MÜŞTERİ HİZMETLERİ

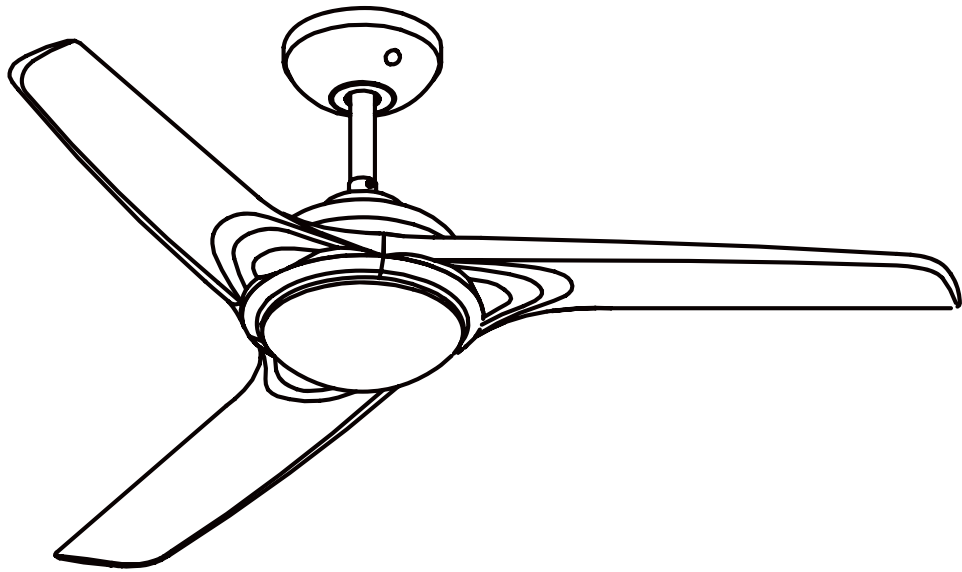
0850 209 50 50

AEEE Yönetmeliğine Uygundur.

Made in China



colours



EAN: 3663602760573
PMC52-3-1L

Linto



EN IMPORTANT - Please read carefully the separate safety guide before use.

FR IMPORTANT - Lire attentivement le guide de sécurité séparé avant utilisation.

PL WAŻNE - Przed użyciem proszę dokładnie zapoznać się z instrukcją bezpieczeństwa.

DE WICHTIG - Lesen Sie vor Gebrauch die separaten Sicherheitshinweise.

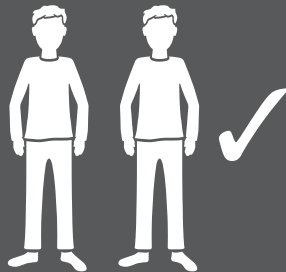
RUS ВАЖНО - Пожалуйста, внимательно прочитайте отдельное руководство по технике безопасности перед использованием.

RO IMPORTANT - Vă rugăm să citiți cu atenție ghidul de siguranță separat înainte de utilizare.

ES IMPORTANTE - Lea atentamente la guía de seguridad separado antes de utilizar.

PT IMPORTANTE - Leia atentamente o guia de segurança separado antes de usar.

TR ÖNEMLI - Kullanmadan önce emniyet kurallarını lütfen dikkatle okuyun.



AA x 2

≤110 mm

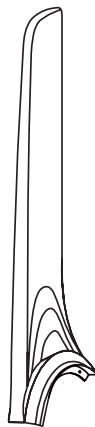
≤40 mm

E14 x 2

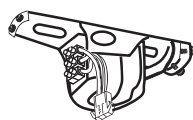
A



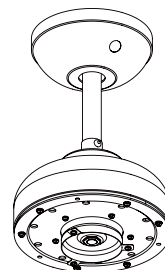
M5 x 2



[04] x 3



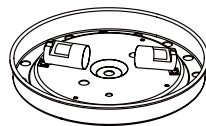
[01] x 1



[02] x 1



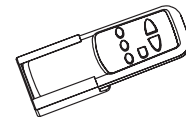
[03] x 1



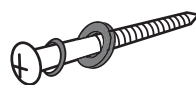
[05] x 1



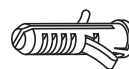
[06] x 1



[07] x 1



[A] x 2
ST5*50mm



[B] x 2
PA3*20mm

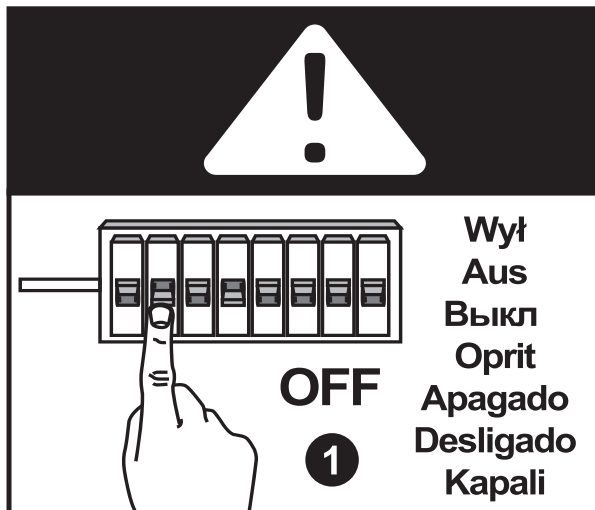


[C] x 2
PA3*20mm

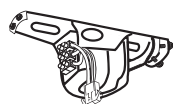


- | | | | | | |
|----|--------------|-----|--------------|----|------------|
| EN | Installation | FR | Installation | PL | Instalacja |
| DE | Installation | RUS | Установка | RO | Instalare |
| ES | Instalación | PT | Instalação | TR | Montaj |

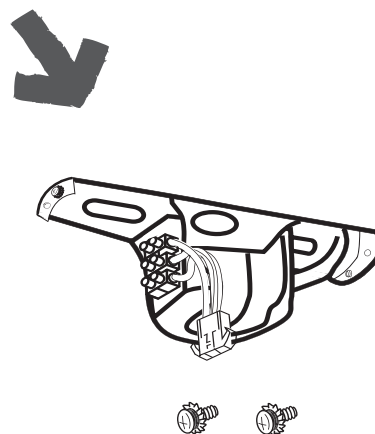
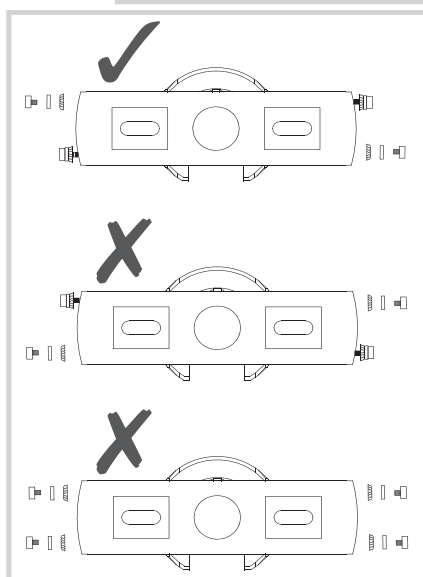
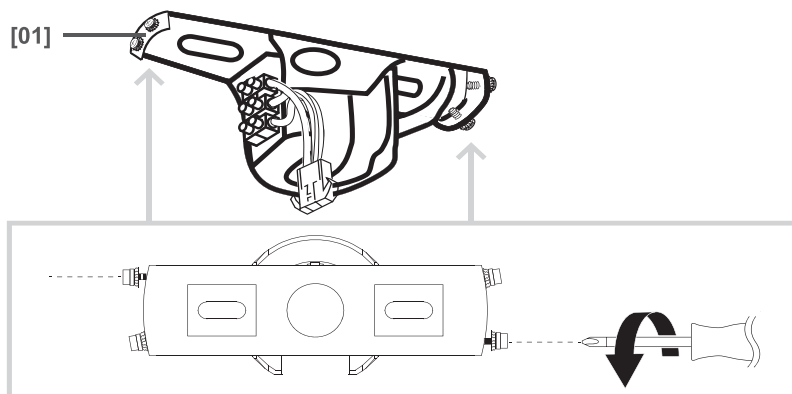
01



02

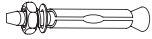


[01] x 1



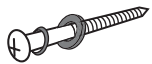
03

A



M5 x 2

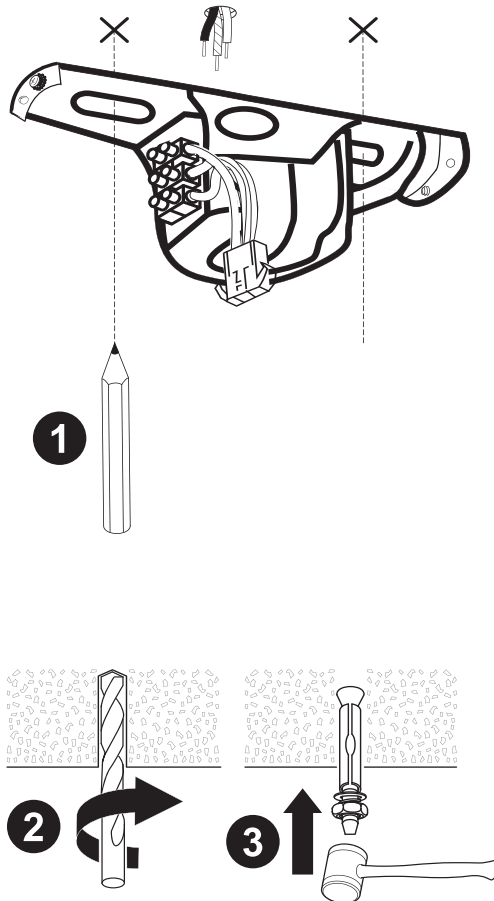
B



[A] x 2

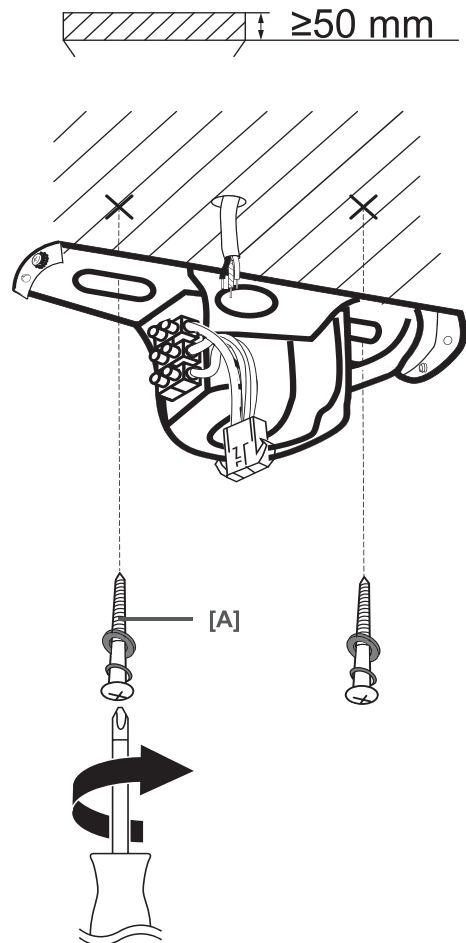
A

- EN Concrete ceiling
- FR Plafond en béton
- PL Sufit betonowy
- DE Betondecke
- RUS Бетонный потолок
- RO Tavan din ciment
- ES Techos de hormigón
- PT Teto em betão
- TR Beton tavan



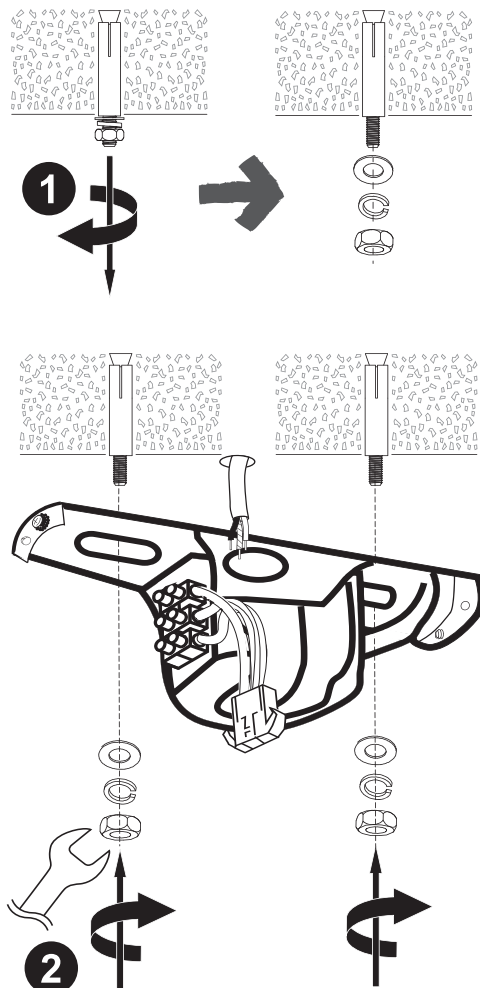
B

- EN Wooden ceiling
- FR Plafond en bois
- PL Sufit drewniany
- DE Holzdecke
- RUS Деревянный потолок
- RO Tavan din lemn
- ES Techos de madera
- PT Teto em madeira
- TR Ahşap tavan



A

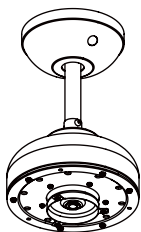
- EN Concrete ceiling
- FR Plafond en béton
- PL Sufit betonowy
- DE Betondecke
- RUS Бетонный потолок
- RO Tavan din ciment
- ES Techos de hormigón
- PT Teto em betão
- TR Beton tavan



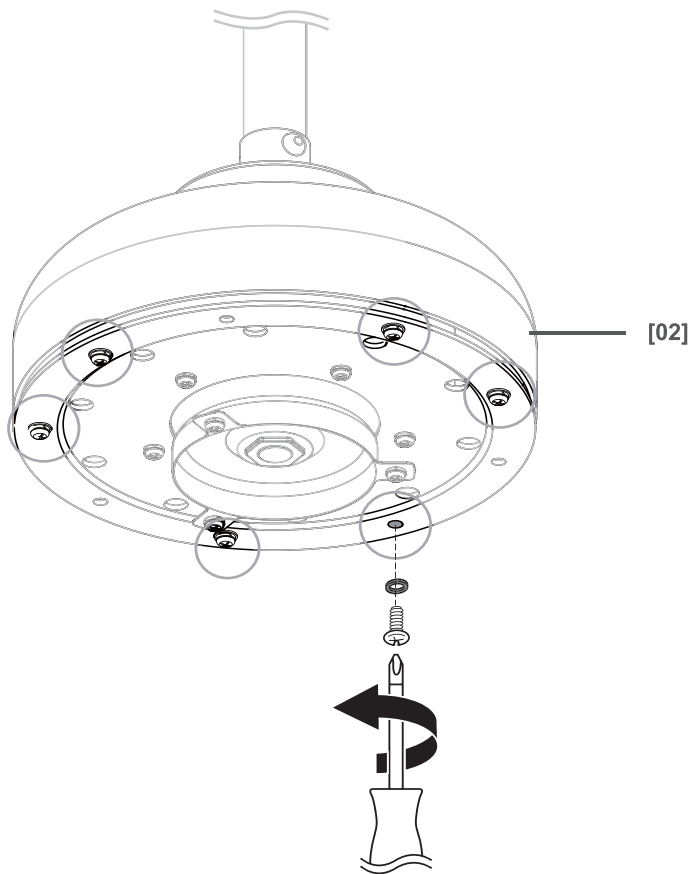
B

- EN Wooden ceiling
- FR Plafond en bois
- PL Sufit drewniany
- DE Holzdecke
- RUS Деревянный потолок
- RO Tavan din lemn
- ES Techos de madera
- PT Teto em madeira
- TR Ahşap tavan

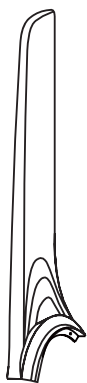
05



[02] x 1

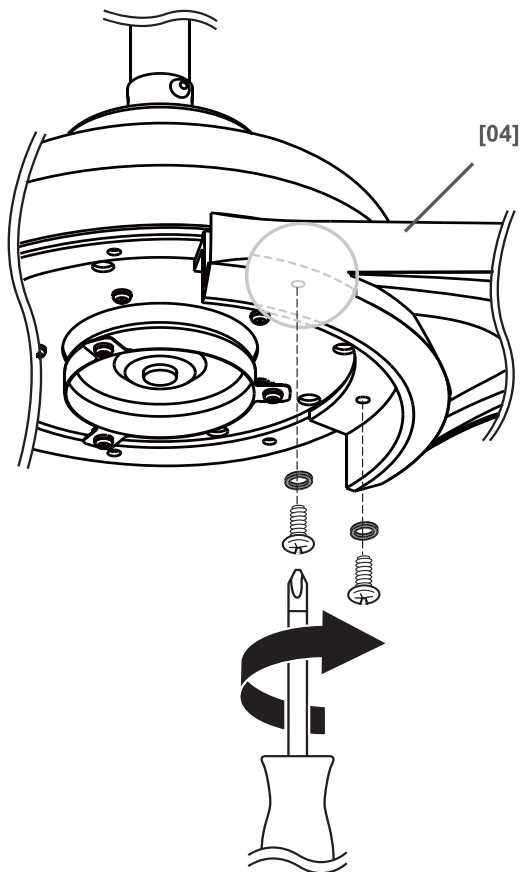


06



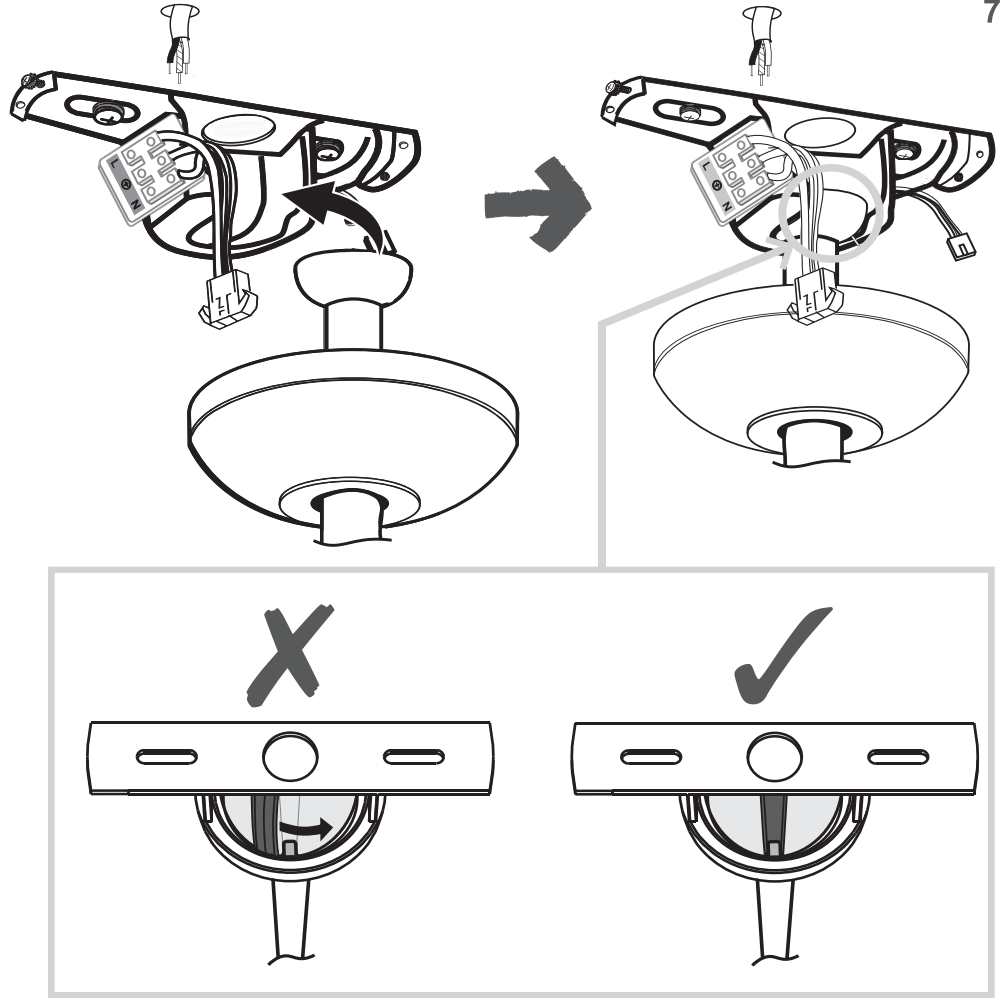
[04] x 3

x3

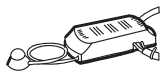


07

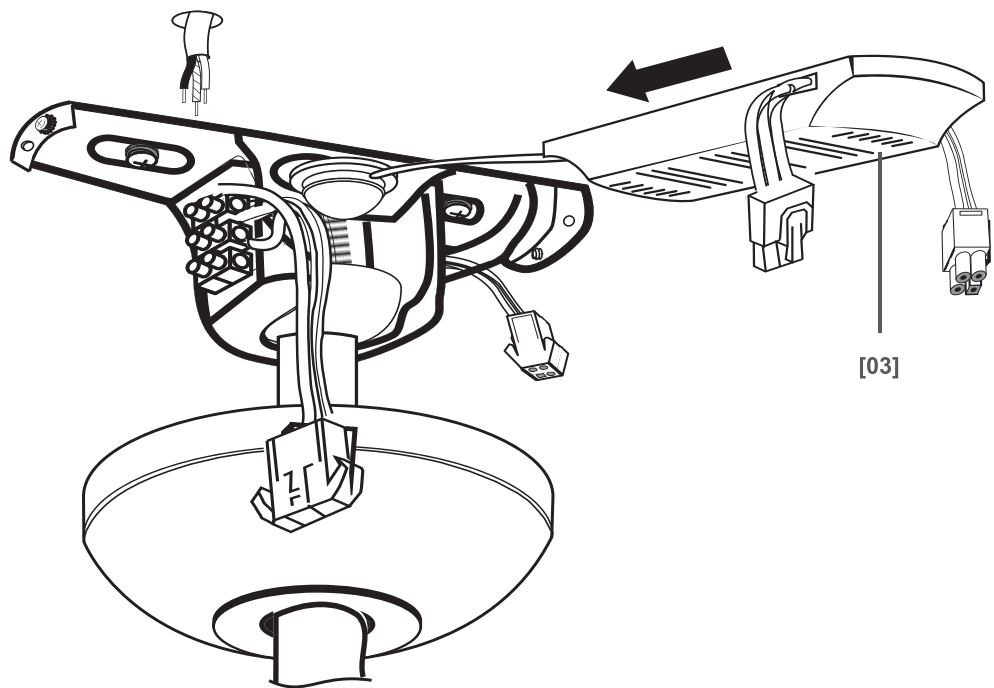
7



08

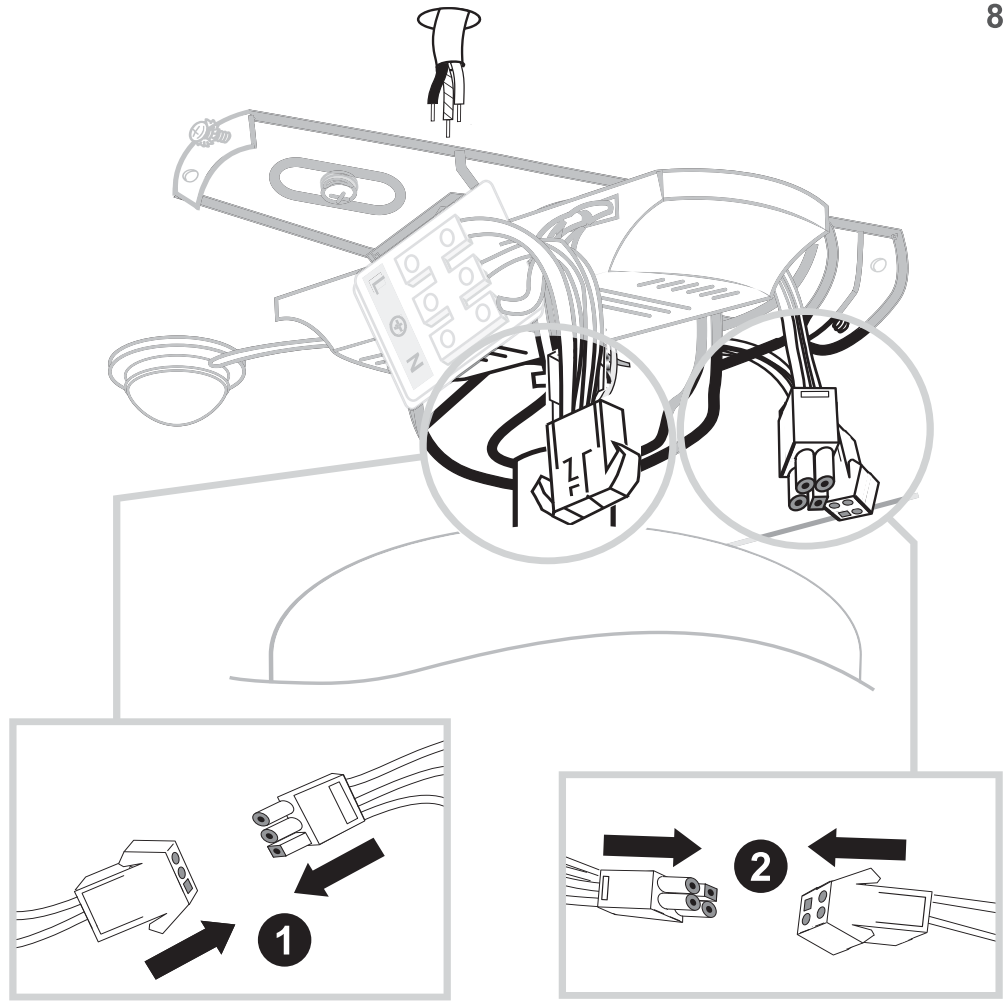


[03] x 1

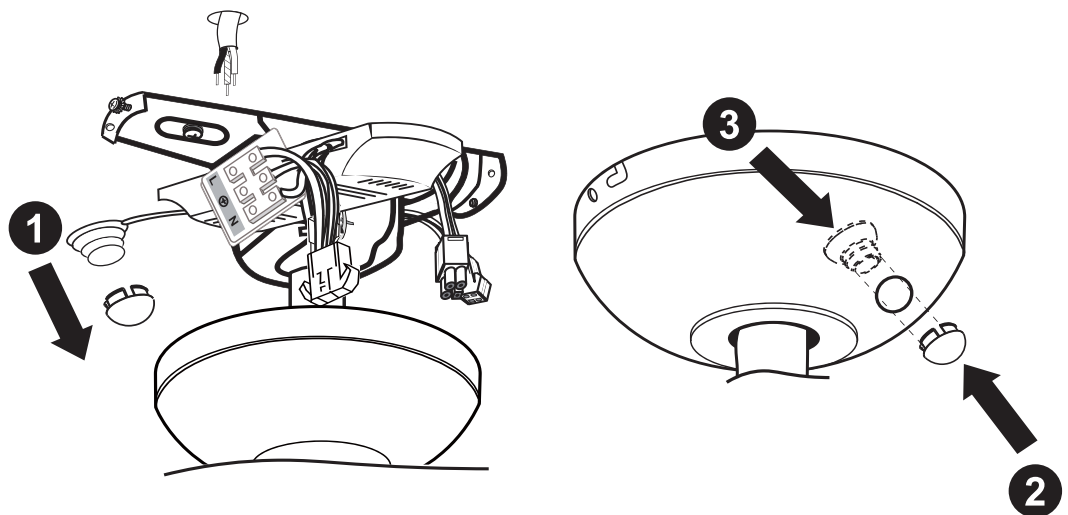


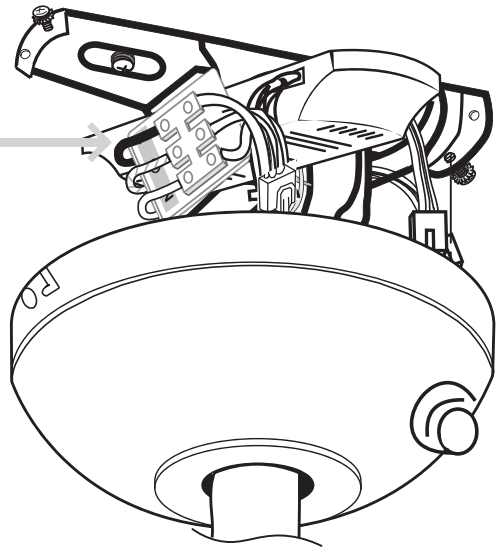
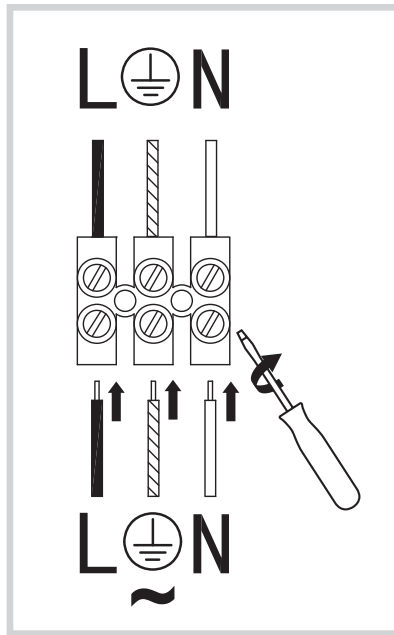
09

8



10





EN L = Brown or Red
N = Blue or Black
⊥ = Green / Yellow

FR L = Marron ou Rouge
N = Bleu
⊥ = Vert/Jaune

PL L = Brązowy lub Czerwony
N = Niebieski
⊥ = Żółto-Zielony

DE L = Braun oder Rot
N = Blau
⊥ = Grün / Gelb

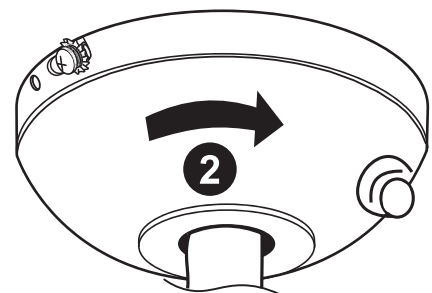
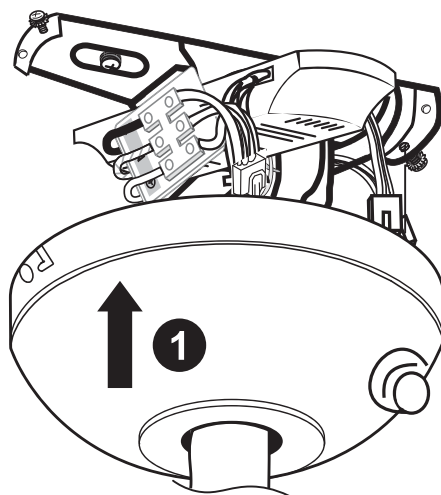
RUS L = Коричневый или красный
N = Синий
⊥ = Желтый / Зеленый

RO L = Maro sau rosu
N = Albastru
⊥ = Verde / Galben

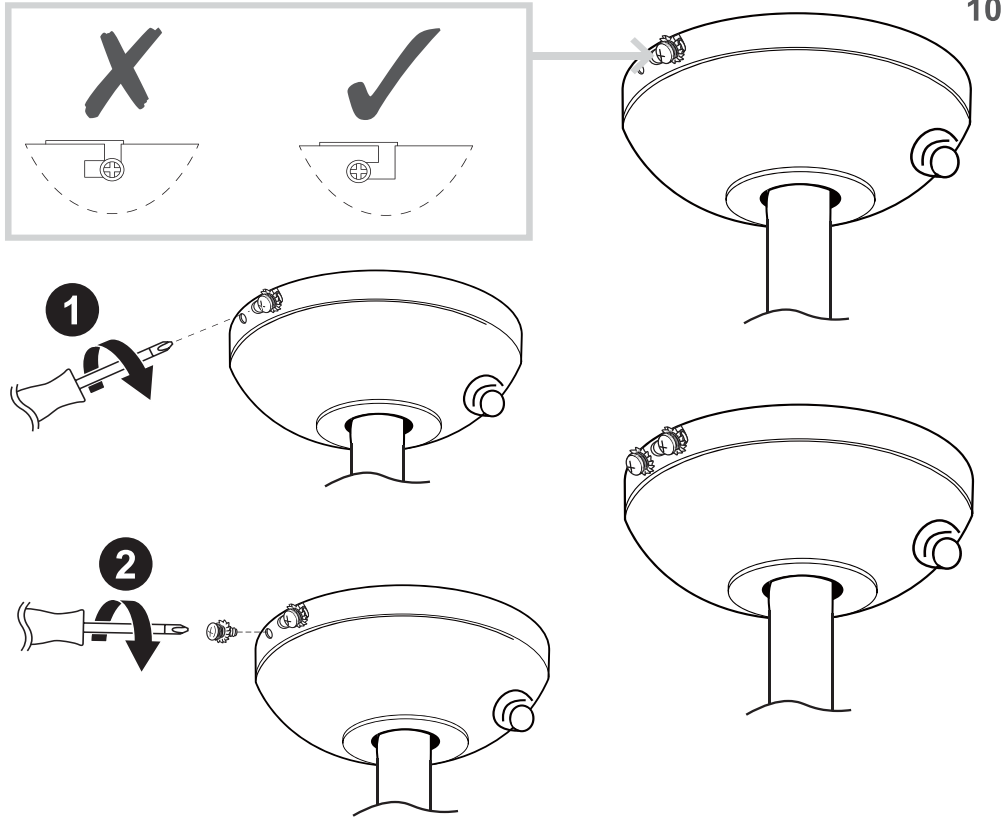
ES L = Marrón o Rojo o Negro
N = Azul
⊥ = Amarillo / Verde

PT L = Castanho ou Vermelho
N = Azul
⊥ = Verde / Amarelo

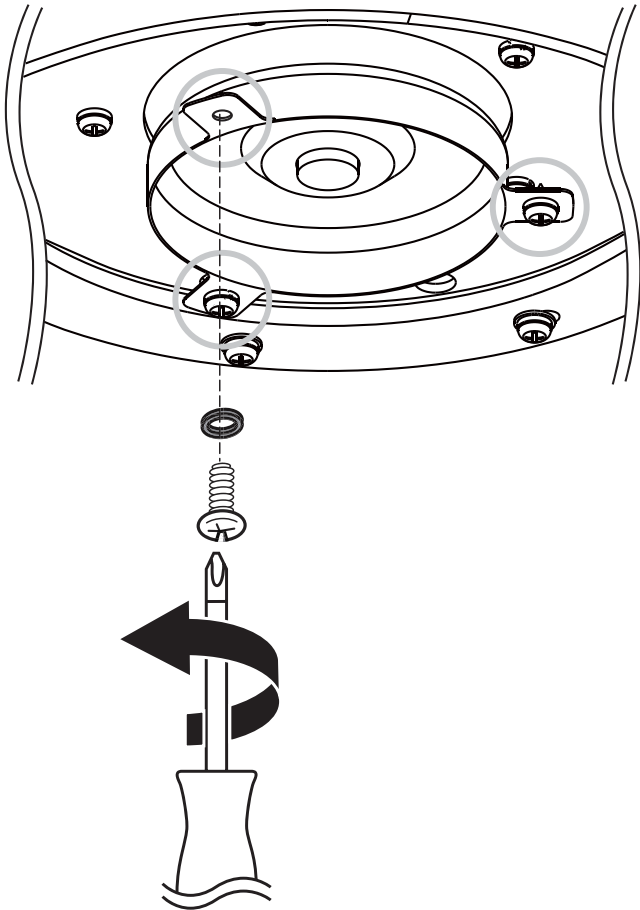
TR L = Kahverengi
N = Mavi
⊥ = Sarı-Yeşil



13



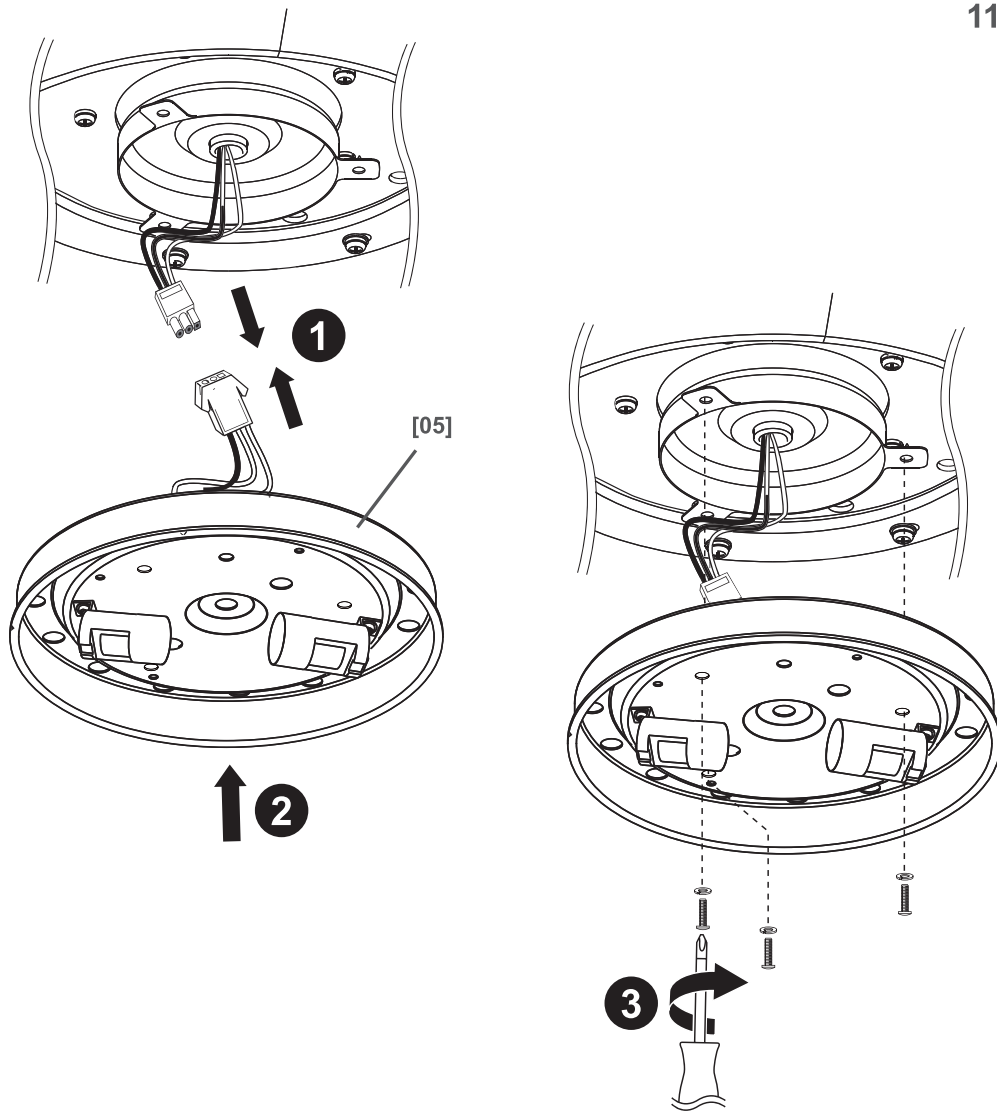
14



15

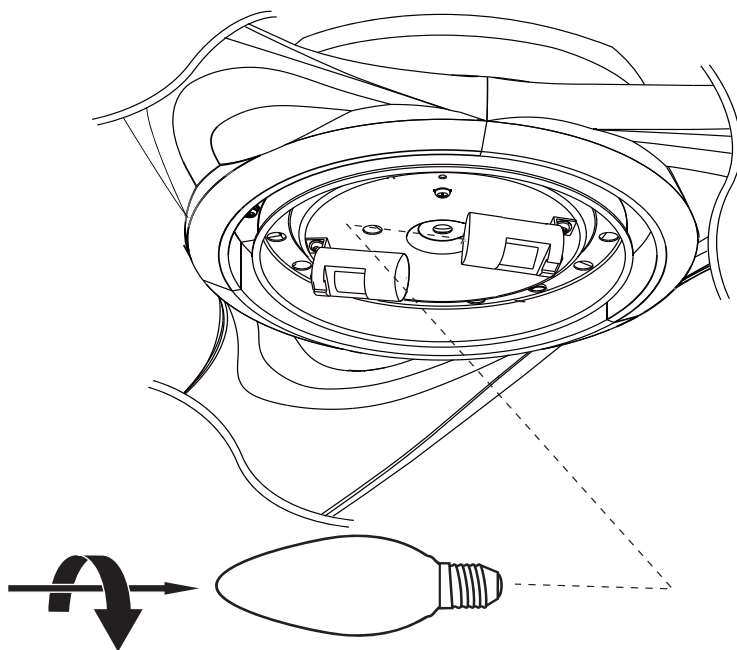


[05] x 1



16

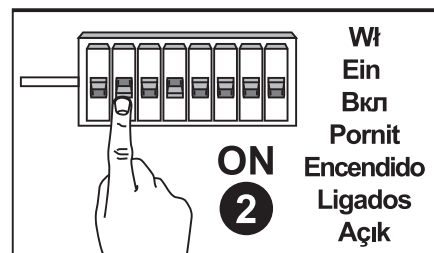
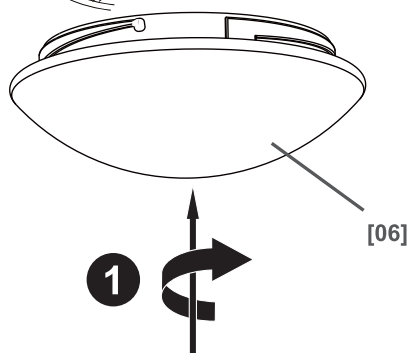
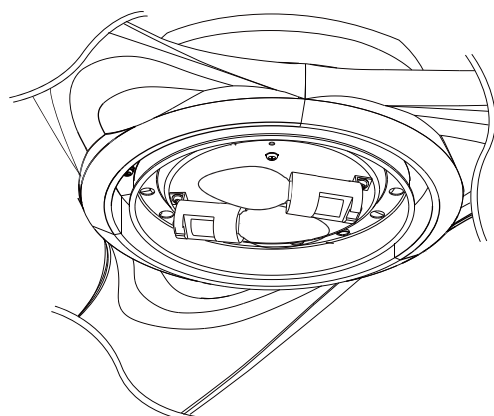
x2



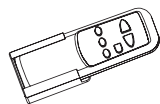
17



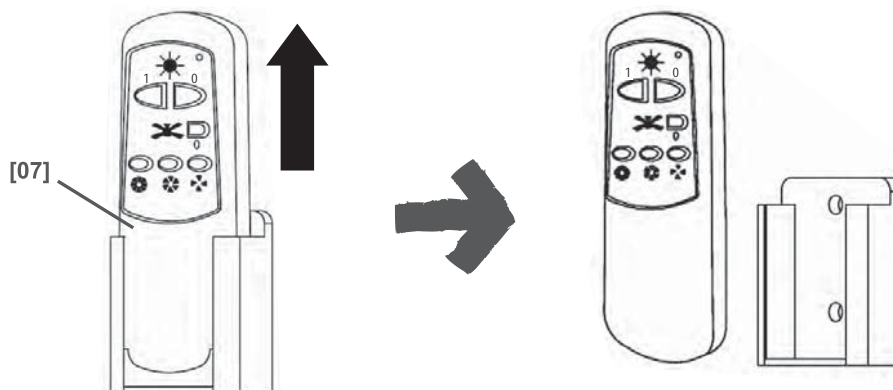
[06] x 1



18



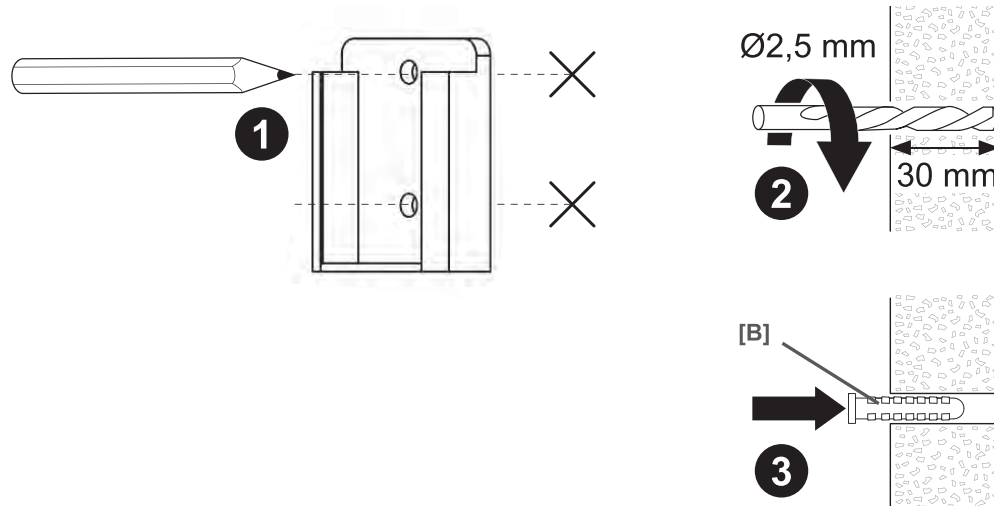
[07] x 1



19



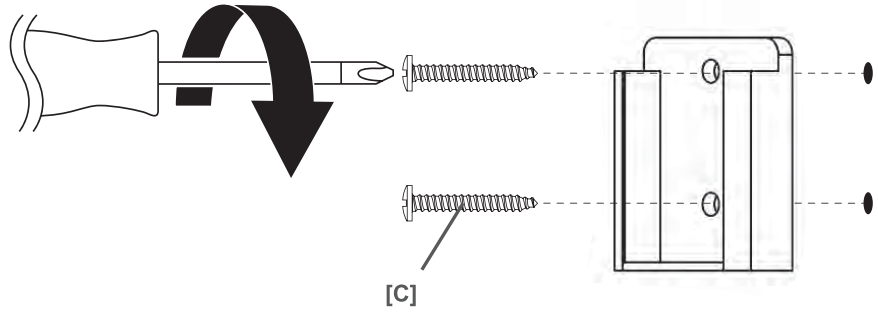
[B] x 2



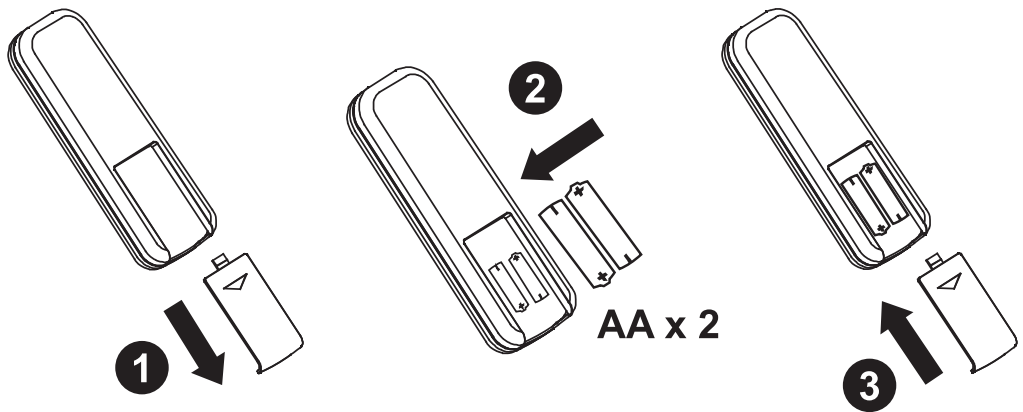
20



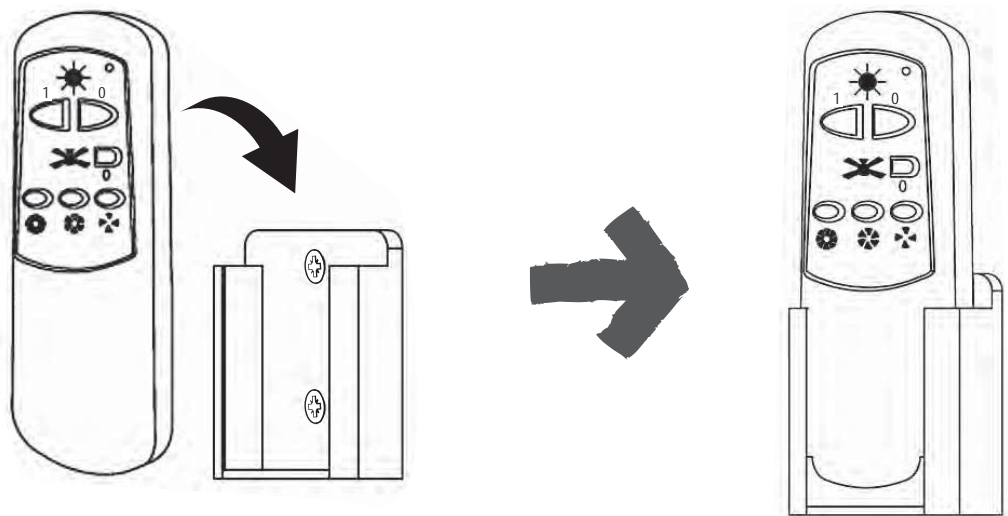
[C] x 2



21



22

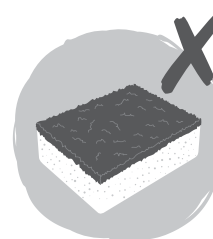
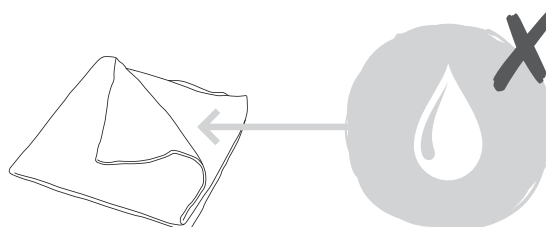
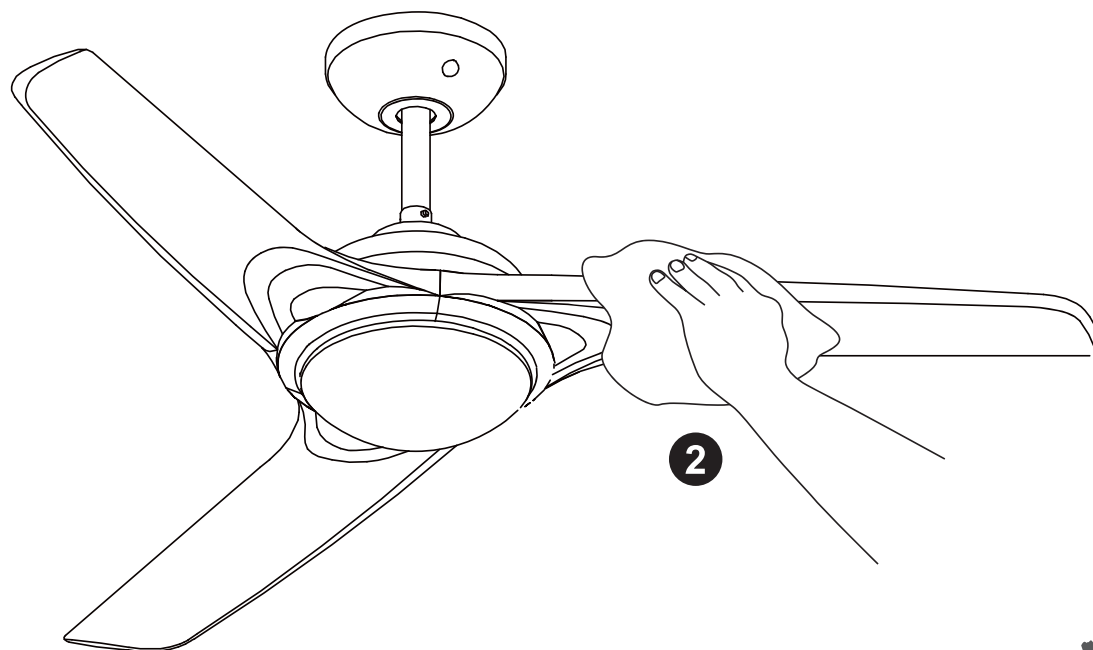
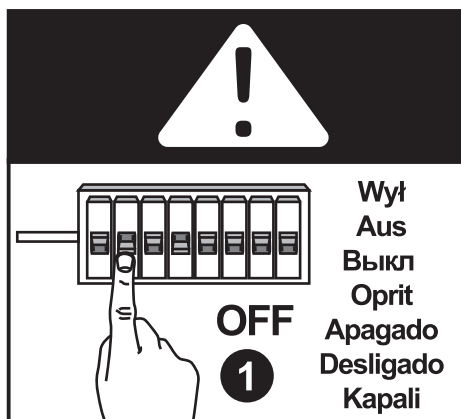




EN Care
 DE Pflege
 ES Cuidados

FR Entretien
 RUS Уход
 PT Cuidados

PL Pielęgnacja
 RO Îngrijire
 TR Bakım



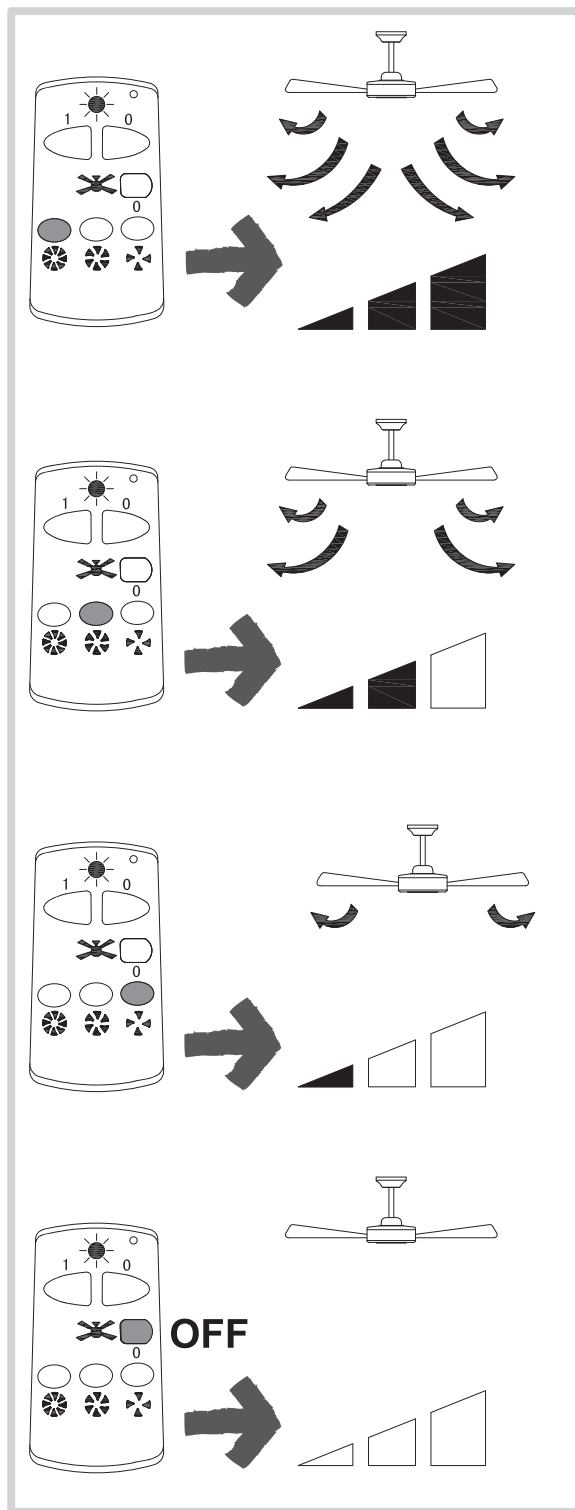
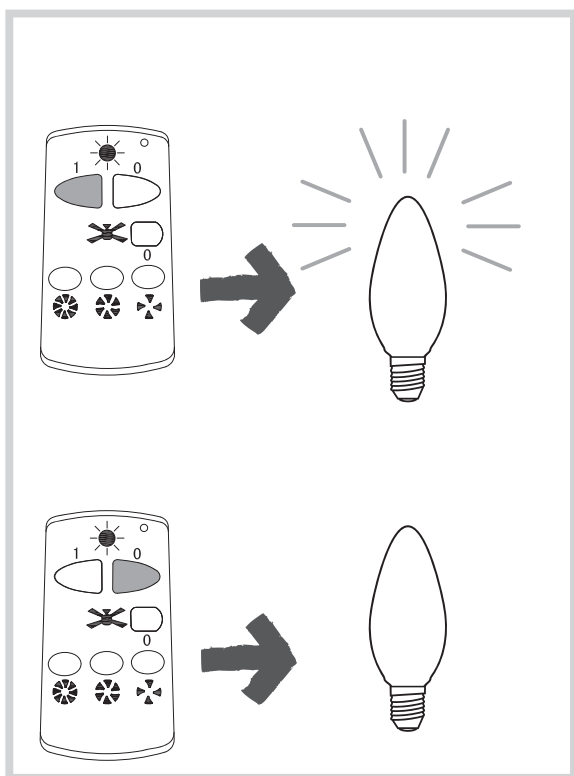
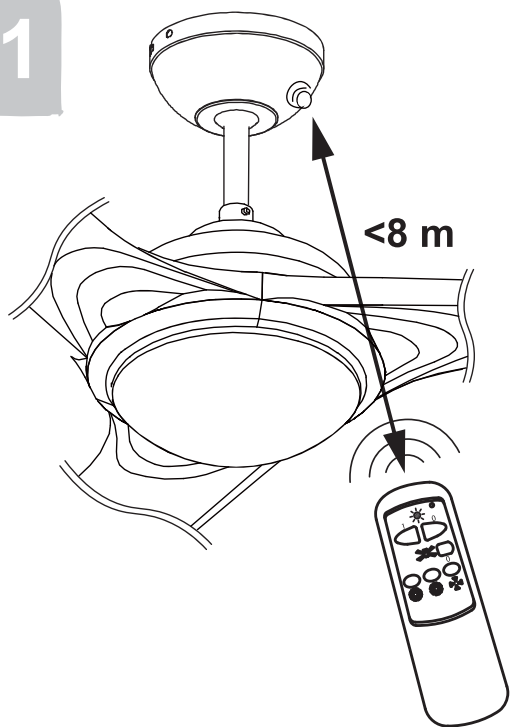


EN Use
 DE Benutzung
 ES Uso

FR Utilisation
 RUS Использование
 PT Utilização

PL Użytkowanie
 RO Utilizare
 TR Kullanım

01



OFF / Wył / Aus / Выкл / Oprit / Apagado / Desligado / Kapalı

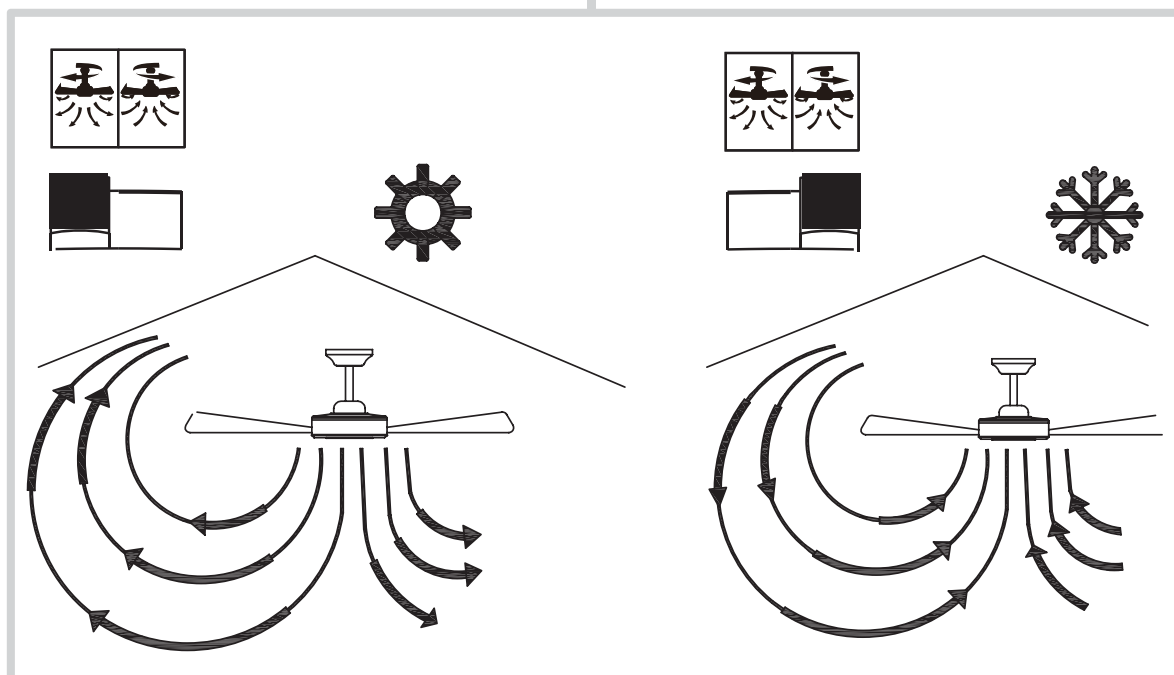
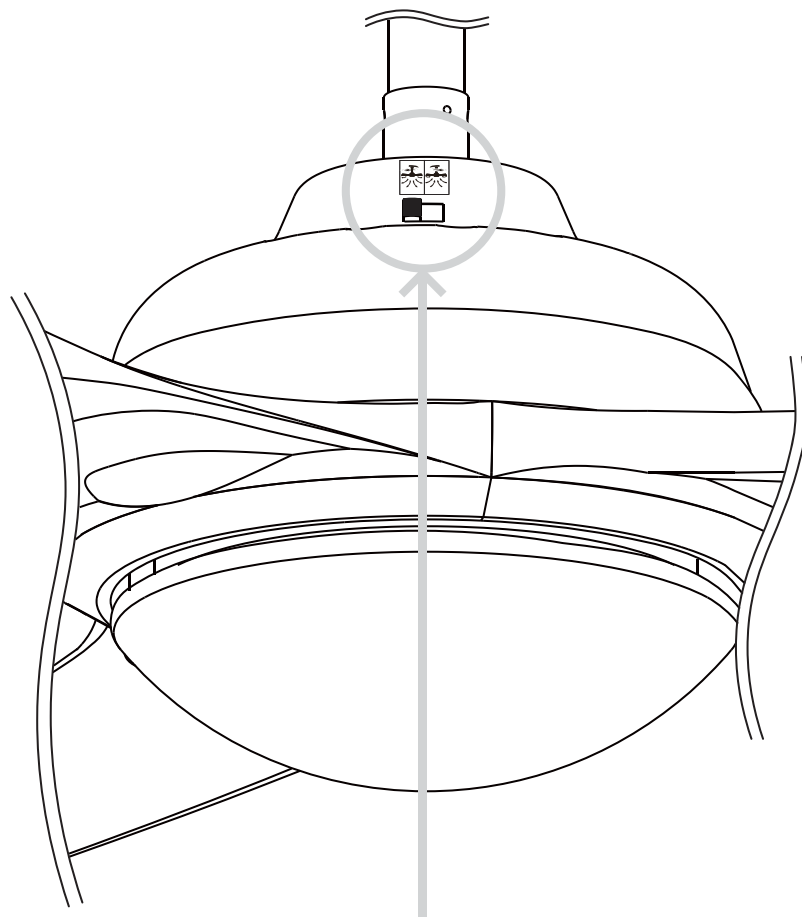


EN Use
DE Benutzung
ES Uso

FR Utilisation
RUS Использование
PT Utilização

PL Użytkowanie
RO Utilizare
TR Kullanım

02





EN Maintenance

FR Maintenance

PL Konserwacja

DE Wartung

RUS Обслуживание

RO Întreținere

ES Mantenimiento

PT Manutenção

TR Onarım

01

EN Bulb replacement

FR Remplacement de l'ampoule

PL Wymiana żarówki

DE Leuchtmittelwechsel

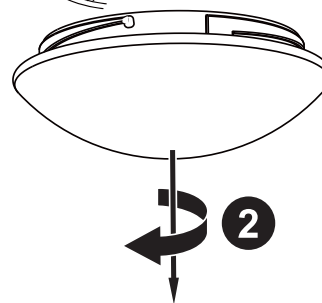
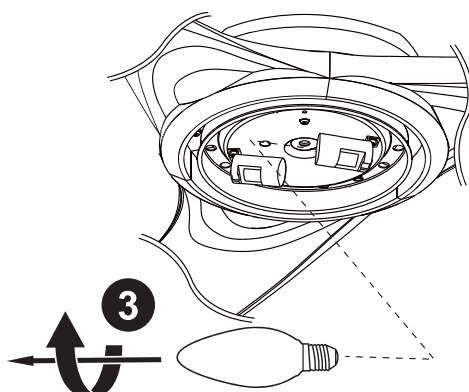
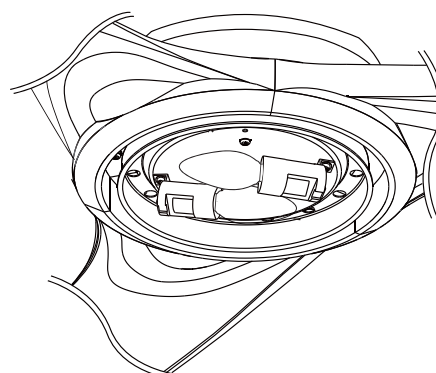
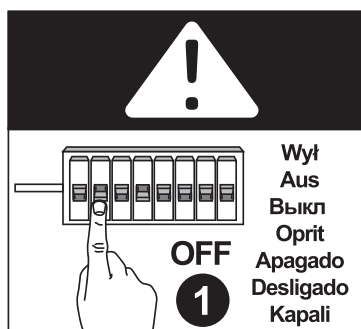
RUS Замена лампочки

RO Înlouirea becurilor

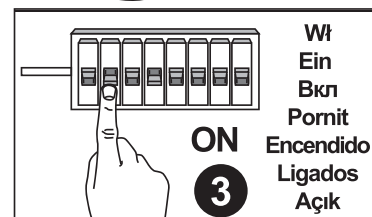
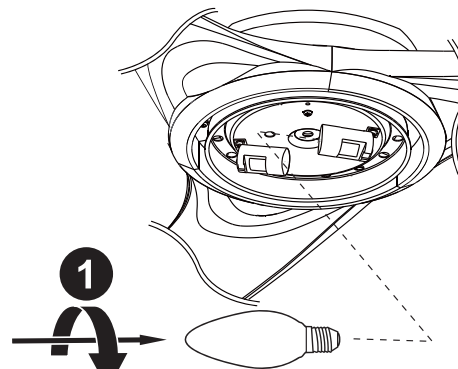
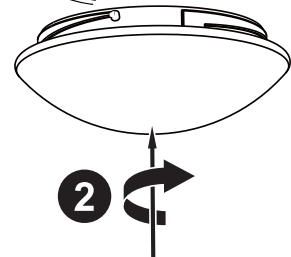
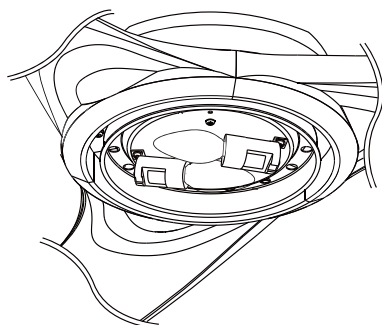
ES Reemplazo de bombillas

PT Ubstituição de lâmpada

TR Ampul deđiřirme



02





EN Maintenance
DE Wartung
ES Mantenimiento

FR Maintenance
RUS Обслуживание
PT Manutenção

PL Konserwacja
RO Întreținere
TR Onarım

03

