

EAN: 3663602761198

AL255-2

# Drake

V10218



**EN** IMPORTANT - Please read carefully the separate safety guide before use.

**FR** S'il vous plaît lire attentivement le guide de sécurité séparé avant utilisation.

**PL** Proszę dokładnie zapoznać się z oddzielną instrukcją bezpieczeństwa przed użyciem.

**DE** Bitte lesen Sie die separaten Sicherheits Sie vor Gebrauch.

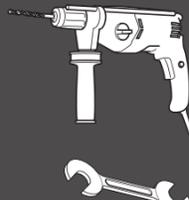
**RUS** Пожалуйста, внимательно прочитайте отдельное руководство по технике безопасности перед использованием.

**RO** Vă rugăm să citii cu atenție ghidul de siguranță separat înainte de utilizare.

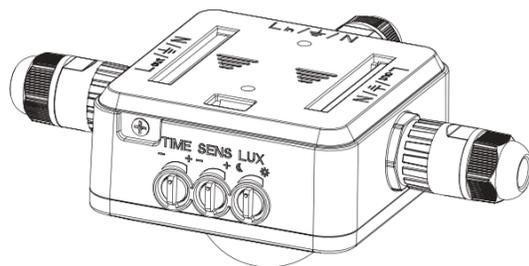
**ES** Por favor, lea atentamente la guía de seguridad separado antes de su uso.

**PT** Por favor, leia atentamente o guia de segurança separado antes de usar.

**TR** Kullanımdan önce dikkatle ayrı emniyet kılavuzunu okuyun lütfen.



Ø6 mm



[01] x 1



[02] x 1



[A] x 2



[B] x 2



**EN** Installation  
**DE** Installation  
**ES** Instalación

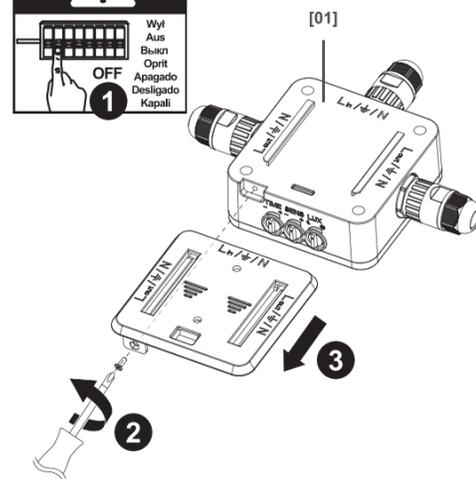
**FR** Installation  
**RUS** Установка  
**PT** Instalação

**PL** Instalacja  
**RO** Instalare  
**TR** Montaj

01



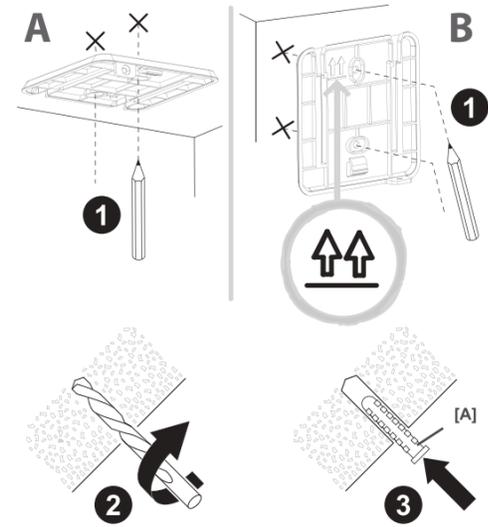
[01] x 1



02



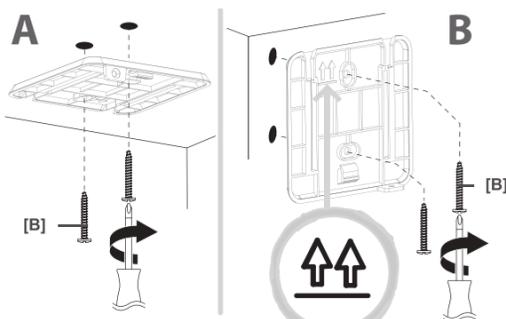
[A] x 2



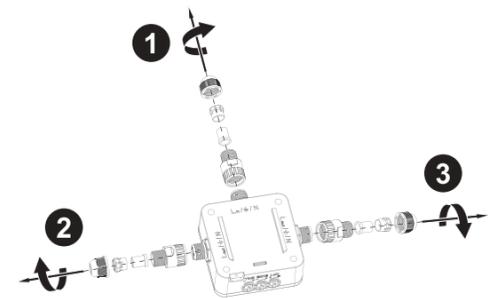
03



[B] x 2



04



05

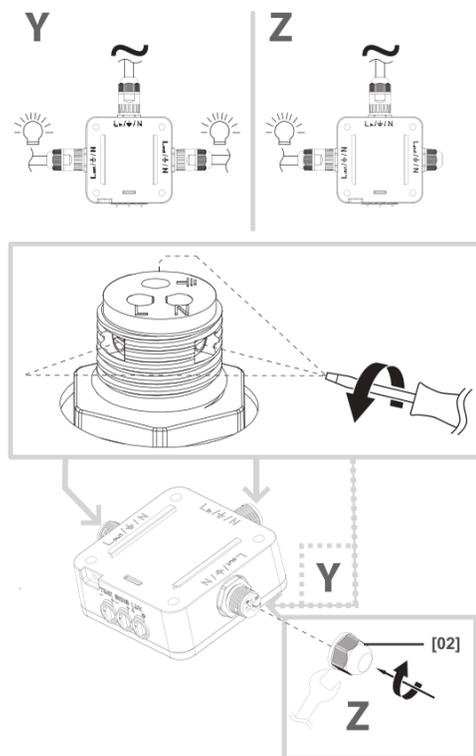
Y:



Z:

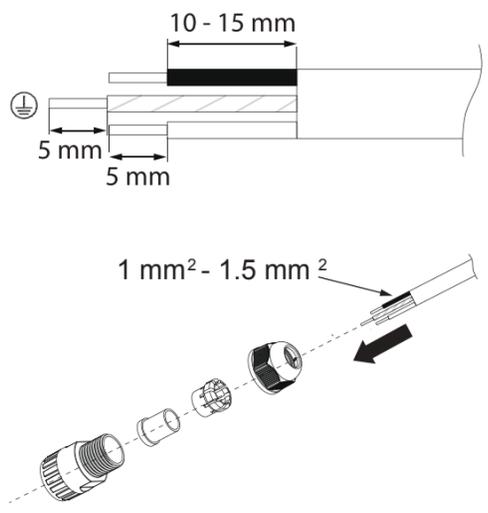


[02] x 1



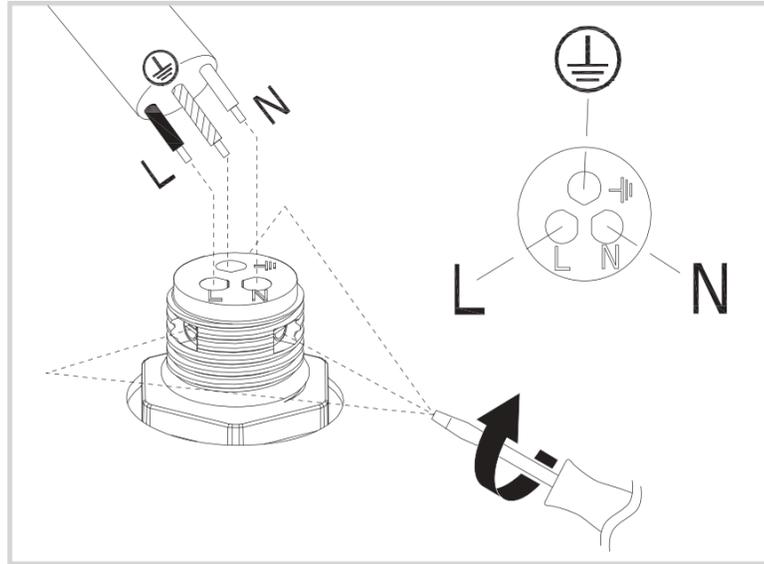
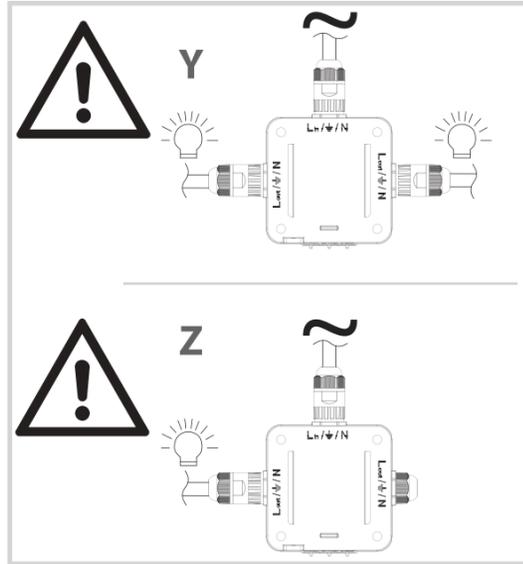
06

Y: x 3  
 Z: x 2



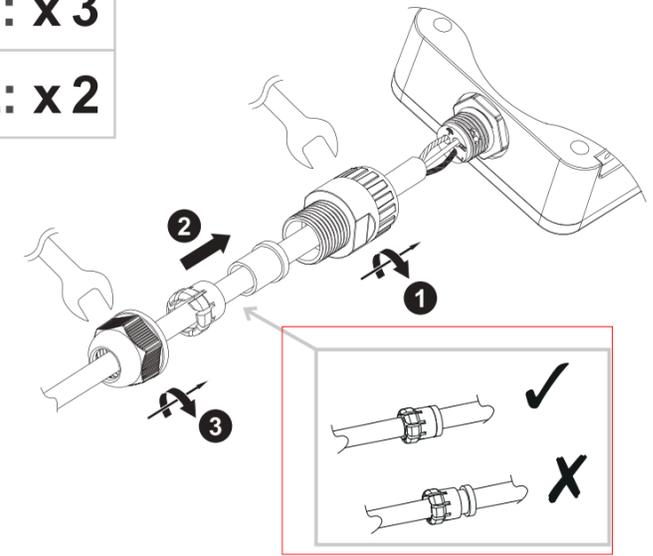
07

- EN L = Brown or Red  
N = Blue or Black  
⊥ = Green / Yellow
- FR L = Marron ou Rouge  
N = Bleu  
⊥ = Vert/Jaune
- PL L = Brązowy lub Czerwony  
N = Niebieski  
⊥ = Żółto-Zielony
- DE L = Braun oder Rot  
N = Blau  
⊥ = Grün / Gelb
- RUS L = Коричневый или красный  
N = Синий  
⊥ = Желтый / Зеленый
- RO L = Maro sau rosu  
N = Albastru  
⊥ = Verde / Galben
- ES L = Marrón o Rojo o Negro  
N = Azul  
⊥ = Amarillo / Verde
- PT L = Castanho ou Vermelho  
N = Azul  
⊥ = Verde / Amarelo
- TR L = Kahverengi  
N = Mavi  
⊥ = Sarı-Yeşil

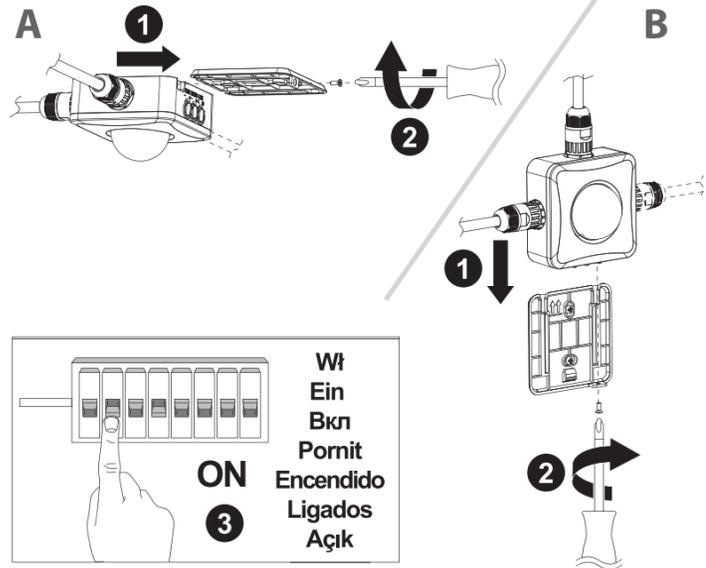


08

Y: x3  
Z: x2

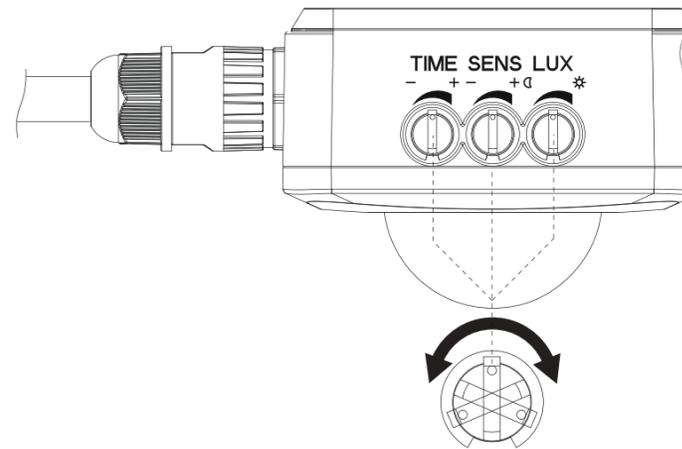


09



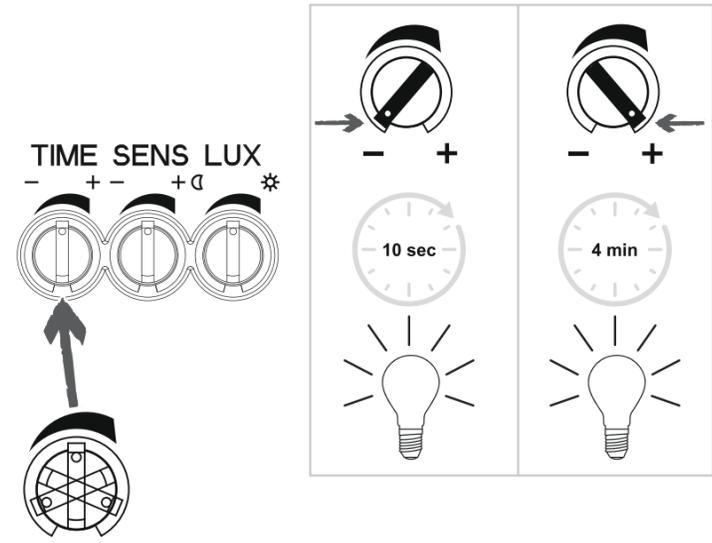
01

- EN Use
- FR Utilisation
- PL Użytkowanie
- DE Benutzung
- RUS Использование
- RO Utilizare
- ES Uso
- PT Utilização
- TR Kullanım



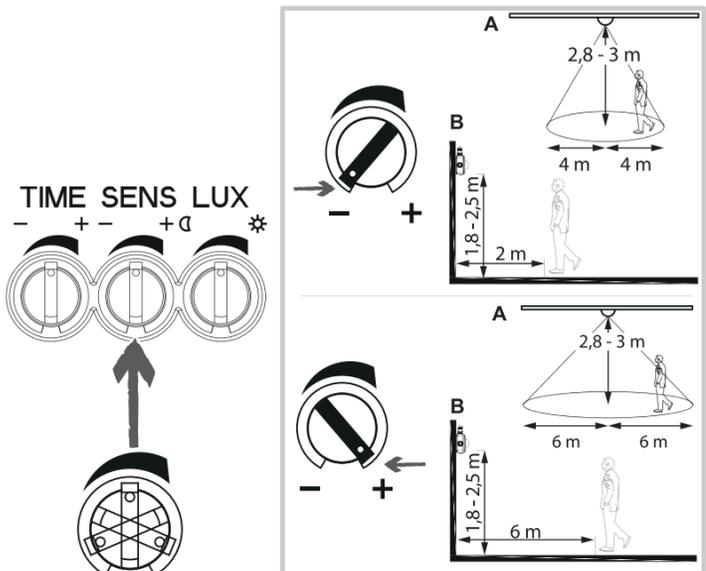
02

- Timer
- Temps
- Czas
- Таймер
- Temporizator
- Temporizador
- Tempo
- Zamanlayıcı



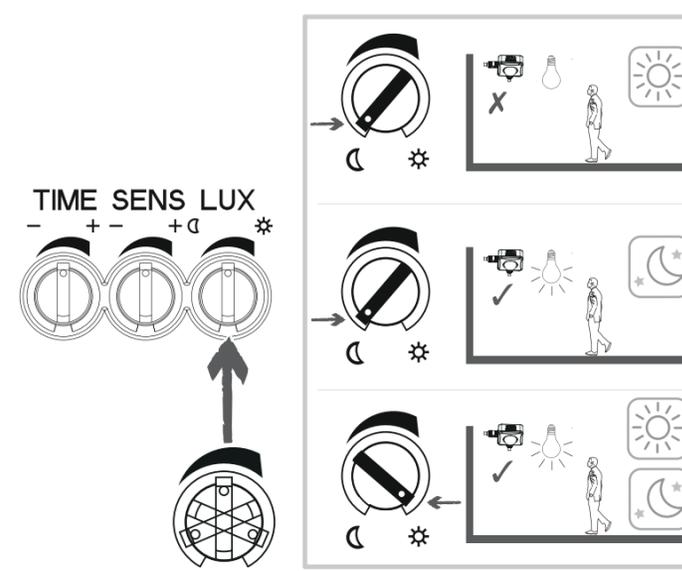
03

- Sensor
- Décteur
- Czujnik
- Датчик
- Senzor
- Sensör



04

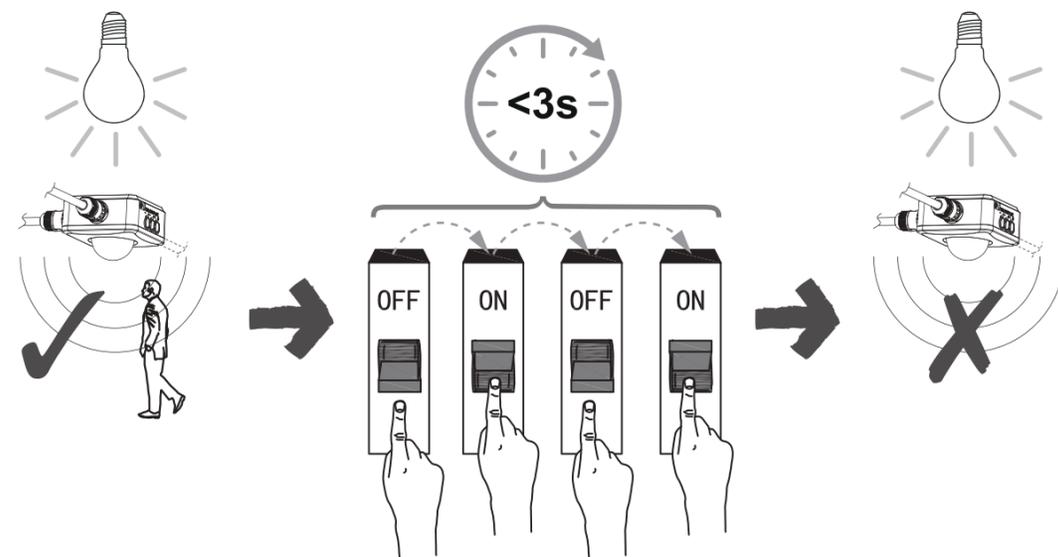
- Lux
- Luminosité
- Luksy
- Люкс
- Intensitate
- Intensidad
- Lüks



- EN To set a desired product setting (time, lux sensibility or sensor range) keep rotating the corresponding knob until the lamp lights up.
- FR À présent, régler la sensibilité souhaitée du produit (durée, sensibilité lumineuse ou distance de détection) ; tourner le bouton correspondant de manière à sélectionner le seuil à partir duquel la lumière va se déclencher.
- PL Aby dostosować odpowiednie parametry produktu (godzinę, liczbę luksów lub obsługiwany zakres odległości), należy obrócić odpowiedni przycisk w celu wybrania ustawienia, aż do momentu zapalenia się lampy.
- DE Um die gewünschte Empfindlichkeit des Produktes (Zeit, Lichtempfindlichkeit oder Betriebsentfernung) einzustellen, drehen Sie den entsprechenden Regler zur Auswahl der Einstellung bis die Lampe leuchtet.
- RUS Для установки уровня чувствительности прибора (времени, степени освещенности или рабочего расстояния) поворачивайте соответствующую кнопку, пока лампа не включится.
- RO Pentru a regla sensibilitatea dorită a produsului (timp, sensibilitate la lumină sau distanța de operare), rotiți butonul corespunzător pentru a selecta setarea până când becul se va aprinde.
- ES Para ajustar la sensibilidad deseada del producto (tiempo, intensidad de la luz o distancia de funcionamiento), gire el botón correspondiente para seleccionar el ajuste hasta que la lámpara se encienda.
- PT Para ajustar a sensibilidade pretendida do produto (tempo, sensibilidade de lux ou operação à distância); rode o botão correspondente para selecionar a definição até a lâmpada se acender.
- TR Ürünü istenilen hassasiyete ayarlamak için (zaman, lüks hassasiyeti veya çalıştırma mesafesi) ayarı seçmek üzere lamba yanana kadar ilgili düğmeyi çevirin.

05

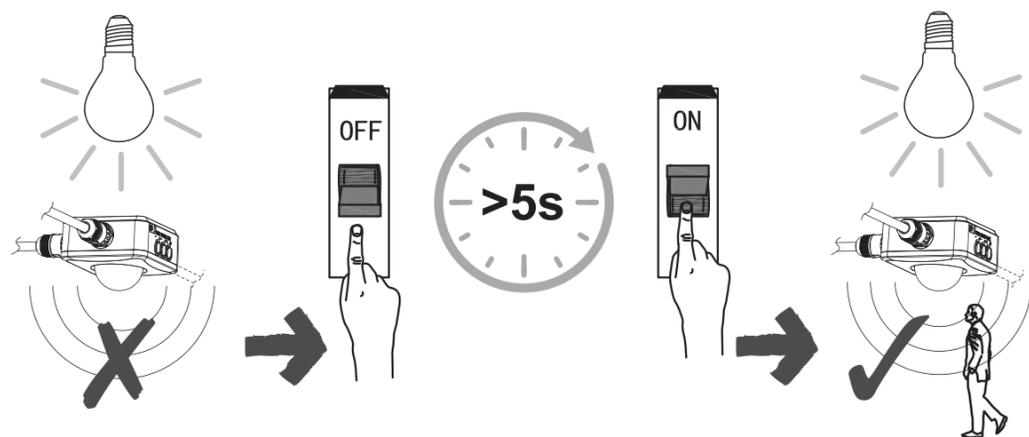
- EN Activate sensor override mode
- FR Désactiver le détecteur
- PL Aktywuj tryb nadpisywania czujnika
- DE Sensorüberbrückungsmodus aktivieren
- RUS Выключить датчик движения
- RO Activare mod suprasolicitare senzor
- ES Activación del modo de anulación del sensor
- PT Ativar modo de sobreposição do sensor
- TR Sensörü geçersiz kılma modunu etkinleştir



OFF / Wył / Aus / Выкл / Oprit / Apagado / Desligado / Kapalı  
 ON / Wł / Ein / Вкл / Pornit / Encendido / Ligados / Açık

06

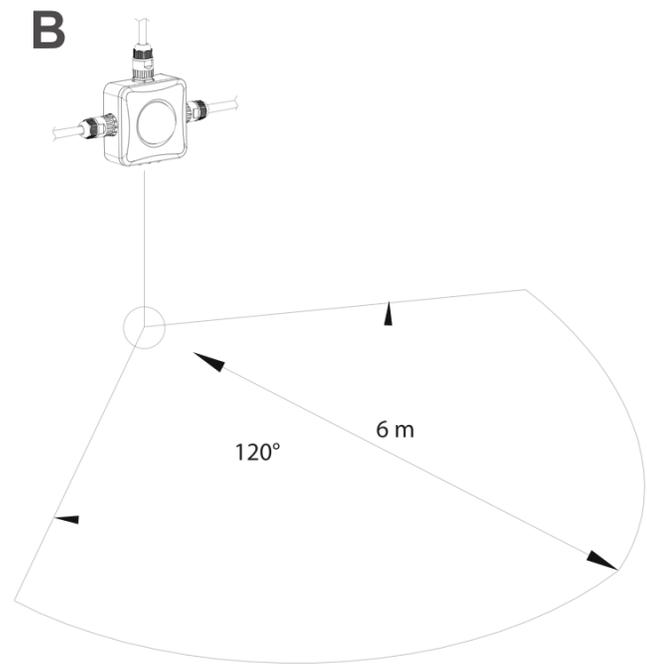
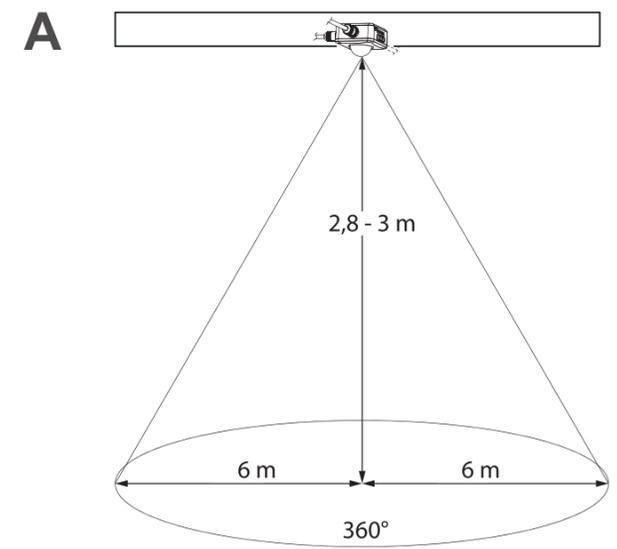
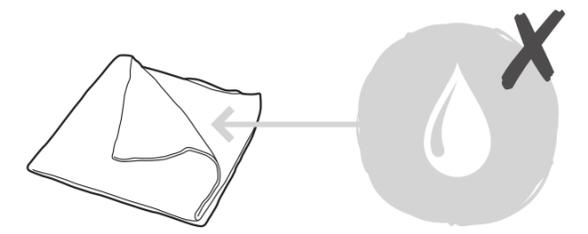
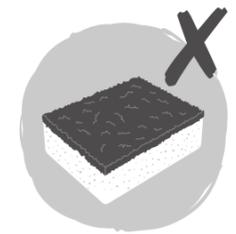
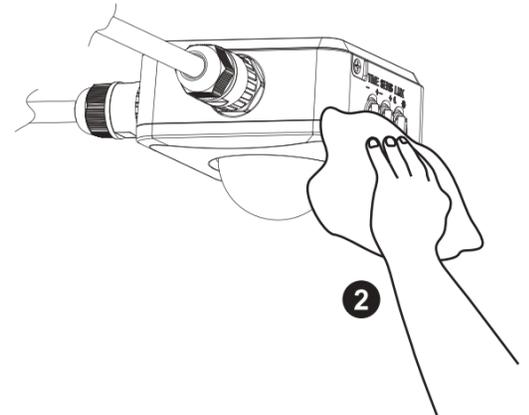
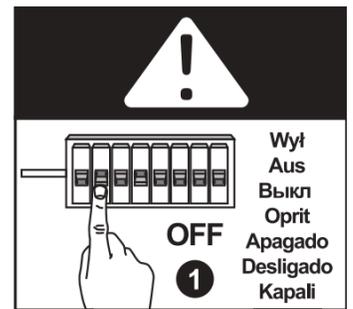
- EN De-activate sensor override mode
- FR Activer le détecteur
- PL Dezaktywuj tryb nadpisywania czujnika
- DE Sensorüberbrückungsmodus deaktivieren
- RUS Включить датчик движения
- RO Dezactivare mod suprasolicitare senzor
- ES Desactivación del modo de anulación del sensor
- PT Desativar modo de sobreposição do sensor
- TR Sensörü geçersiz kılma modunu devre dışı bırak



OFF / Wył / Aus / Выкл / Oprit / Apagado / Desligado / Kapalı  
 ON / Wł / Ein / Вкл / Pornit / Encendido / Ligados / Açık



- |             |              |                |
|-------------|--------------|----------------|
| EN Care     | FR Entretien | PL Pielęgnacja |
| DE Pflege   | RUS Уход     | RO Îngrijire   |
| ES Cuidados | PT Cuidados  | TR Bakım       |



RO

## Siguranța

- Aceste instrucțiuni sunt pentru siguranța dumneavoastră. Vă rog să citiți cu atenție aceste instrucțiuni înainte de instalarea produsului și să le păstrați pentru referințe ulterioare.
- Instalarea produsului trebuie să fie realizată de către o persoană competentă în conformitate cu cerințele legale în vigoare.
- Verificați prezența tuturor componentelor.
- Inițierea întregul ambalaj, punți etc de pe produs.
- Stabiliți zona cea mai potrivită pentru instalarea produsului dumneavoastră
- Produsul trebuie să fie montat în siguranță pe suprafața de instalare utilizând șuruburile și prizele de perete furnizate. Șuruburile și prizele de perete furnizate sunt potrivite doar pentru zidărie. Alte accesorii care nu sunt furnizate trebuie să fie cumpărate separat.
- Vă recomandăm să legați produsul la un comutator extern/de perete, pentru a putea dezactiva funcția de detecție a mișcării, dacă este necesar.
- Schema electrică de conexiuni este doar ca referință. Utilizați mereu marcajele terminale pentru realizarea conexiunilor. Asigurați-vă că toate conexiunile electrice sunt bine realizate și că toate lijele sunt prinse de blocul electric terminal.
- Atunci când produsul nu luminează după instalare :
  - > Verificați să nu existe pană de curent
  - > Verificați ca toate conexiunile să fie securizate
- Dacă aveți dubii despre instalarea /utilizarea acestui produs , consultați un electrician calificat.
- Se recomandă programarea unor intervenții regulate de întreținere, pentru a menține curățenia suprafeței.

## Date tehnice

Tensiunea de alimentare:	220-240 V~, 50/60 Hz
Puterea maximă suportată la înlocuirea becurilor:	1000 W pentru lămpi cu incandescentă; 500 W pentru lămpi cu fluorescență; 250 W pentru lămpi cu LED (6 buc.)
 <b>IP65</b>	Conform cu toate cerințele directivelor europene relevante. Rezistent la jeturi de apă
	Deșeurile produselor electrice nu trebuie să fie eliminate împreună cu deșeurile menajere. Vă rog să eliminați deșeurile menajere în locurile special amenajate. Contactați autoritățile locale sau magazinul de unde ați achiziționat produsul pentru detalii referitoare la reciclare.
	Acest produs nu este potrivit pentru reglarea intensității luminoase.
xxWyy	xx-an; yy-săptămână din an

**Distribuitor:** SC Bricostore România SA Calea Giulești 1-3,  
Sector 6, București România  
www.bricodepot.ro

ES

## Seguridad

- Estas instrucciones son para su seguridad. Por favor, léelas por completo antes de proceder a la instalación y consérvelas para futura referencia.
- La instalación debe llevarla a cabo una persona competente de acuerdo al reglamento electrotécnico de baja tensión (Real Decreto 842/2002).
- Compruebe el paquete y asegúrese de que contiene todos los componentes enumerados.
- Retire el embalaje del producto.
- Decida el lugar donde va a colocar el producto.
- El producto se debe asegurar firmemente a la superficie de montaje utilizando los tornillos y tarugos incluidos. Los tarugos y tornillos incluidos son aptos solo para muros sólidos. Para cualquier otro tipo de pared, asegúrese de utilizar los tornillos y tarugos adecuados.
- Le recomendamos que conecte este producto a un interruptor externo o de pared con el fin de desactivar la función de detección de movimiento, si es necesario.
- El diagrama eléctrico es solo una referencia. Siempre consulte el marcado del terminal para el cableado. Asegúrese de que todos los terminales eléctricos estén fijados y el cableado no quede fuera del terminal.
- Si el producto no se ilumina después de la instalación:
  - > Asegúrese de que hay corriente
  - > Asegúrese de que todas las conexiones son correctas
- Si tiene alguna duda acerca del montaje/uso de este producto, consulte a un electricista cualificado.
- Se recomienda tener un programa de cuidado y mantenimiento regular para mantener en buen estado la superficie.

## Datos técnicos

Tensión de alimentación:	220-240 V~, 50/60 Hz
Máx. capacidad de conmutación:	1000 W para incandescentes; 500 W para fluorescentes; 250 W para LED (6 unidades)
 <b>IP65</b>	En conformidad con todas las exigencias relevantes de la CE. Resistente a chorros de agua
	Los productos eléctricos usados no deben incluirse en los desperdicios domésticos. Por favor, utilice las instalaciones a su disposición para un tratamiento específico de los mismos. Pregunte a las autoridades locales o a su minorista cómo puede reciclar.
	Este producto no es apto para regular la intensidad de la luz.
xxWyy	xx-año; yy-semana del año

**Distribuitor:** Euro Depot España,  
S.A.U. c/ La Selva,  
10 - Edificio Inblau A 1a Planta,  
08820-EI Prat de Llobregat  
www.bricodepot.es

PT

## Segurança

- Estas instruções servem para sua segurança. Por favor, leia-as com atenção antes da instalação e guarde-as para futuras referências.
- Todas as ligações deverão ser efetuadas por uma pessoa competente, de acordo com as normas locais (norma de cablagem IET BS7671).
- Verifique a caixa e certifique-se de que tem todas as peças listadas.
- Retire todo o material de empacotamento, de embrulho, etc., do produto.
- Escolha um local adequado para o seu produto.
- O produto deverá ser bem fixado na superfície de montagem, com os parafusos e buchas fornecidas. Os parafusos e buchas fornecidas são adequados apenas para "alvenaria". Outros tipos de fixadores não são fornecidos e terão de ser adquiridos.
- Recomendamos que ligue este produto a um interruptor externo/de parede, de forma a desativar a função de deteção de movimento, se necessário.
- O diagrama da cablagem serve apenas de referência. Consulte sempre a marca do terminal quanto à cablagem. Certifique-se de que todas as ligações elétricas estão bem fixadas e que não são deixadas tiras soltas fora do bloco do terminal.
- Quando o produto não acende após a instalação:
  - > Certifique-se de que não há qualquer falha de electricidade.
  - > Certifique-se de que todas as ligações estão corretas.
- Se tiver dúvidas quanto à instalação/utilização deste produto, consulte um electricista qualificado.
- É recomendado ter um plano regular de cuidado e manutenção para manter a superfície em bom estado.

## Dados técnicos

Tensão de alimentação:	220-240 V~, 50/60 Hz
Capacidade máxima de comutação:	1000 W para lâmpadas incandescentes; 500 W para lâmpadas fluorescentes; 250 W para LED (6 un.)
 <b>IP65</b>	Em conformidade com todas as exigências relevantes da CE. Resistente a jatos de água
	Os produtos elétricos não devem ser incluídos com os demais detritos domésticos. Por favor, utilize as instruções a sua disposição para um tratamento específico dos mesmos. Pergunte às autoridades locais ou ao seu vendedor como se pode reciclar.
	Este produto é apto para regular a intensidade da luz.
xxWyy	xx-ano; yy-semana do ano

**Distribuitor:**  
Brico Depot Portugal SA Rua Castilho,  
5 - 1 esquerdo, sala 13 1250-066 Lisboa  
www.bricodepot.pt

TR

## Güvenlik

- Bu talimatlar güvenliğinizi içindir. Lütfen montajdan önce talimatların tamamını okuyun ve gelecekte başvuru için saklayın.
- Tüm bağlantı parçaları yerel yönetmeliklere göre yetkili bir kişi tarafından monte edilmelidir.
- Paketi kontrol edin ve listede yer alan tüm parçaların paket içinde bulunduğundan emin olun.
- Üründen tüm paketleme, ambalaj vb. malzemeyi çıkarın.
- Ürünüüzü yerleştirmek için uygun bir konum seçin.
- Ürün, birlikte verilen vidalar ve dübelller kullanılarak montaj yüzeyine güvenli bir şekilde monte edilmelidir. Ürünle birlikte verilen vida ve dübelller sadece sert duvarlar için uygundur. Diğer duvar türleri için doğru vida ve dübellerin kullanıldığınıdan emin olun.
- Gerekliğinde hareket algılama işlevinin devre dışı bırakılabilmesi için bu ürünün harici/duvar anahtarına bağlanmasını öneririz.
- Kablolama şeması sadece referans amaçlıdır. Kablolama için her zaman terminallerdeki işaretlere uyun. Tüm elektrik bağlantılarının sıkı olduğundan ve terminal bloğunda birkaç telin gevşek olmadığından emin olun.
- Ürün montajdan sonra yanmıyorsa:
  - > Elektrik arızası olmadığından emin olun
  - > Tüm bağlantıların emniyete alındığından emin olun
- Bu ürünün montajı/kullanımı hakkında şüphelenir varsa, yetkili bir elektrikçiye danışın.
- Yüzeyin iyi bir durumda korunması için düzenli bir bakım programının izlenmesi önerilir.

## Teknik veriler

Besleme Gerilimi:	220-240 V~, 50/60 Hz
Maks. anahtarlama kapasitesi:	1000 Akkor için W; 500 Floresan için W; 250 LED için W (6 adet)
 <b>IP65</b>	Tüm ilgili EC Direktif gereksinimlerine uygunluk. Su fıçkırmasına karşı korumalı
	Kullanılmış elektrikli ürünler ve ev atıklarının birlikte atılmaması gerekir. Elektrikli/Elektronik ürünler veya pil içerisinde bulunan bazı kimyasallar sağlığa ve çevreye zararlı olabilir. Tesislerinin bulunduğu yerlerde geri dönüşümünü sağlayınız. Geri dönüşüm tavsiyesi için yerel yetkililer veya satış noktasından bilgi alınız.
	Bu ürün dimmer anahtarla kullanım için uygun değildir.
xxWyy	xx-yıl; yy-yılın haftası

## İthalatçı Firma:

KOÇTAŞ YAPI MARKETLERİ TIC. A.Ş.  
Taşdelen Mah. Sırrı Çelik Bulvarı No: 5  
34788 Taşdelen/Çekmeköy/İSTANBUL  
Tel: +90 216 4300300  
Faks: +90 216 4844313  
www.koctas.com.tr

Yetkili servis istasyonları ve yedek parça temini için aşağıda yer alan Koçtaş Müşteri Hattı ve Koçtaş Genel Müdürlük irtibat bilgilerinden faydalanınız.

KOÇTAŞ MÜŞTERİ HİZMETLERİ  
0850 209 50 50  
AEEE Yönetmeliğine Uygundur.  
Made in China

colours



EAN: 3663602761198

AL255-2

Drake

V10218

## Safety

- These instructions are for your safety. Please read through them thoroughly prior to installation and retain them for future reference.
- All fittings must be installed by a competent person in accordance with local regulations (IET wiring regulation BS7671).
- Check the pack and make sure you have all of the parts listed.
- Remove all packaging, wrap etc from the product.
- Decide on the appropriate location for your product.
- The product must be securely fixed to the mounting surface using the screws and wall plugs supplied. The screws and wall plugs supplied are suitable for "masonry" only. Other fixings not supplied and must be purchased.
- We recommend connecting this product to an external / wall switch in order to deactivate the motion detection function if necessary.
- Wiring diagram is for reference only. Always refer to the terminal marking for wiring. Ensure that all electrical connections are tight and that no loose strands are left out of the terminal block.
- When the product does not light after installation:
  - > Ensure there is no electricity failure
  - > Ensure all the connections are secured
- If you have any doubt about installation/use of this product, consult a qualified electrician.
- It is recommended to have a regular schedule of care and maintenance to keep the surface condition well.

## Technical Data

Supply Voltage:	220-240 V~, 50/60 Hz
Max. switching capacity:	1000 W for incandescent 500 W for fluorescent 250 W for LED (6 pcs)
	Conformity with all relevant EC Directive requirements.
<b>IP65</b>	Jet-proof
	Waste electrical products should not be disposed of with household waste. Please recycle where facilities exist. Check with your Local Authority or local store for recycling advice.
	This product is not suitable for dimming.
xxWyy	xx-year; yy-week of the year

**Manufacturer, Fabricant, Producent, Hersteller, Producător, Fabricante:**  
Kingfisher International Products Limited,  
3 Sheldon Square, London, W2 6PX, United Kingdom  
Kingfisher International Products B.V.,  
Rapenburgerstraat 175E, 1011 VM Amsterdam,  
The Netherlands

**Distributor:** B&Q plc, Chandlers Ford, Hants,  
SO53 3LE United Kingdom,  
www.diy.com  
SFD Limited, Trade House, Mead Avenue, Yeovil,  
BA22 8RT, United Kingdom

## Sécurité

- Les consignes suivantes visent à assurer votre sécurité. Veuillez les lire attentivement avant de procéder à l'installation et les conserver pour pouvoir vous y référer ultérieurement.
- Toutes les installations doivent être effectuées par une personne compétente conformément aux réglementations sur les branchements électriques IEE (NF C 15 100).
- Assurez-vous de la présence de toutes les pièces répertoriées.
- Retirez le produit de l'emballage.
- Choisissez l'emplacement approprié pour votre produit.
- Le produit doit être solidement fixé à la surface de montage à l'aide des vis et chevilles fournies. Les chevilles murales et vis fournies sont à fixer uniquement sur des murs pleins. Pour tout autre type de mur, veuillez vous équiper de vis et chevilles adaptées.
- Nous vous recommandons de relier ce produit à un interrupteur mural/externe afin de désactiver la fonction de détection de mouvement si nécessaire.
- Schéma de câblage à titre de référence uniquement. Toujours se référer au domino pour le câblage. Assurez-vous que tous les branchements électriques soient fermes et qu'aucune longueur de fil lâche ne demeure à l'extérieur du branchement.
- Si le produit ne s'allume pas après l'installation :
  - > S'assurer qu'il n'y a pas de panne électrique
  - > S'assurer que tous les branchements soient faits
- En cas de doutes concernant le montage ou l'utilisation de ce produit, consultez un électricien professionnel.
- Il est recommandé d'effectuer un nettoyage et un entretien réguliers pour conserver un bon état de surface.

## Caractéristiques

Tension d'alimentation :	220-240 V~, 50/60 Hz
Puissance d'éclairage max. :	1000 W pour éclairage incandescent ; 500 W pour éclairage fluorescent ; 250 W pour éclairage LED (6 pcs)
	Conforme à toutes les exigences des directives européennes.
<b>IP65</b>	Protégé contre les jets provenant de toutes les directions
	Les produits électriques usagés ne doivent pas être jetés avec les ordures ménagères. Veuillez utiliser les aménagements spécifiques prévus pour les traiter. Renseignez-vous auprès des autorités locales ou du revendeur pour obtenir la marche à suivre en matière de recyclage.
	Ce produit n'est pas conçu pour la utilisation d'un variateur d'intensité lumineuse.
xxWyy	xx-année ; yy-semaine de l'année

**Distributeur :** Castorama France C.S.  
50101 Templemars  
59637 Wattignies CEDEX  
www.castorama.fr  
BRICO DÉPÔT 30-32 rue de la Tourelle  
91310 Longpont-sur-Orge France  
www.bricodepot.com

## Bezpieczeństwo

- Niniejsze instrukcje służą Twojemu bezpieczeństwu. Prosimy dokładnie je przeczytać przed instalacją i zachować do wglądu.
- Wszystkie elementy montażowe muszą zostać zainstalowane przez kompetentną osobę, zgodnie z lokalnymi przepisami.
- Sprawdź opakowanie i upewnij się, że znajdują się w nim wszystkie części.
- Usuń całe opakowanie, folię itd., z produktu.
- Wybierz miejsce na montaż urządzenia.
- Produkt musi być solidnie przymocowany do powierzchni montażowej za pomocą dołączonych śrub i kołków rozporowych. Dołączone śruby i kołki rozporowe są przeznaczone do montażu wyłącznie na litych ścianach. Upewnij się, że używasz właściwych śrub i kołków rozporowych na ścianach innego typu. W razie wątpliwości zasięgnij fachowej porady.
- Zalecamy połączenie produktu z zewnętrznym / ściennym przełącznikiem, tak aby w razie konieczności możliwa była dezaktywacja funkcji wykrywania ruchu.
- Schemat połączeń jest schematem tylko poglądowym. Zawsze odnoś się do oznakowania przewodów w instalacji. Upewnij się że wszystkie połączenia elektryczne są mocno wykonane i że nie ma luźnych połączeń z listwą zaciskową.
- Gdy produkt nie zaświeci się po instalacji, upewnij się że:
  - > nie ma awarii instalacji elektrycznej,
  - > wszystkie połączenia są prawidłowe i bezpiecznie wykonane
- Jeśli masz jakiegokolwiek wątpliwości dotyczące montażu/użycia niniejszego produktu, skonsultuj się z wykwalifikowanym elektrykiem.
- Zaleca się prowadzenie regularnego harmonogramu konserwacyjnego, aby utrzymywać powierzchnię w dobrym stanie.

## Dane techniczne

Napięcie znamionowe:	220-240 V~, 50/60 Hz
Maks. zdolność łączeniowa:	1000 W dla lamp żarowych; 500 W dla świetlówek; 250 W dla diod LED (6 szt.)
	Zgodność z odpowiednimi wymaganiami dyrektywy WE.
<b>IP65</b>	Odporność przed strumieniem wody
	Zużytych urządzeń elektrycznych nie należy wyrzucać razem z odpadami komunalnymi. Należy oddać je do sklepów Castorama w wyznaczonych miejscach. Wskazówki dotyczące recyklingu można uzyskać od lokalnych władz lub od sprzedawcy.
	Niniejszy produkt nie jest przeznaczony do przyciemniania oświetlenia.
xxWyy	xx-rok; yy-tydzień roku

**Dystrybutor:** Castorama Polska Sp. z o.o.  
ul. Krakowiaków 78,  
02-255 Warszawa  
www.castorama.pl

## Sicherheit

- Die in dieser Gebrauchsanleitung enthaltenen Hinweise dienen Ihrer Sicherheit. Bitte lesen Sie sie sorgfältig durch, bevor Sie das Gerät montieren und bewahren Sie die Anleitung für spätere Rückfragen auf.
- Die Montage und der elektrische Anschluss dürfen nur von entsprechend qualifizierten Fachkräften und unter Beachtung der geltenden Normen durchgeführt werden.
- Prüfen Sie nach Auspacken, ob alle aufgeführten Teile vorhanden sind.
- Entfernen Sie das gesamte Verpackungsmaterial vollständig.
- Wählen Sie einen geeigneten Standort für Ihr Produkt.
- Das Produkt muss mithilfe der mitgelieferten Schrauben und Dübel sicher auf der Montagefläche befestigt werden. Die mitgelieferten Schrauben und Dübel sind nur zur Montage auf Mauerwerk geeignet. Sonstiges Zubehör zur Befestigung sind im Lieferumfang nicht enthalten und müssen zusätzlich erworben werden.
- Wir empfehlen, das Produkt an einen externen/Wandschalter anzuschließen, um die Bewegungserkennung bei Bedarf deaktivieren zu können.
- Diese Abbildung zur Elektroinstallation dient nur zur Orientierung. Richten Sie sich bei der Elektroinstallation stets nach der Klemmenkennzeichnung. Achten Sie auf festen Sitz aller elektrischen Anschlüsse und darauf, dass keine losen Drähte aus der Klemmleiste überstehen.
- Falls das Gerät nach der Installation nicht leuchtet:
  - > Vergewissern Sie sich, dass die Stromversorgung nicht gestört ist
  - > Vergewissern Sie sich, dass das alle Kabel korrekt angeschlossen sind
- Sollten bei der Montage/ der Bedienung dieses Produktes Zweifel aufkommen, wenden Sie sich an einen fachkundigen Elektriker.
- Es wird empfohlen, ein regelmäßiges Pflege- und Wartungsintervall einzuhalten, damit die Oberfläche in gutem Zustand bleibt.

## Technische Spezifikationen

Versorgungsspannung:	220-240 V~, 50/60 Hz
Max. Schallleistung:	1000 W für Glühbirnen; 500 W für Leuchtstoffröhren; 250 W für LED (6 Stk.)
	In Übereinstimmung mit allen einschlägigen EG-Richtlinienanforderungen.
<b>IP65</b>	Vor Strahlwasser geschützt
	Elektronik-Altgeräte dürfen nicht als Hausmüll entsorgt werden. Recyceln Sie das Gerät, wenn möglich. Bei Fragen zur umweltgerechten Entsorgung, kontaktieren Sie bitte Ihre Behörde oder einen Händler vor Ort.
	Dieses Gerät eignet sich nicht zum Dimmen.
xxWyy	xx-Jahr; yy-Woche im Jahr

**Screwfix Direct Limited**  
Mühlheimer Straße 153  
63075 Offenbach/Main  
www.screwfix.de

## Безопасность

- Эти инструкции призваны обеспечить вашу безопасность. Внимательно прочитайте их перед установкой изделия и храните для возможного использования в будущем.
- Все комплектующие должны быть установлены компетентным специалистом в соответствии с законодательством.
- Проверьте упаковку и убедитесь, что она содержит все перечисленные компоненты.
- Распакуйте изделие.
- Выберите подходящее место для установки светильника.
- Светильник должен быть надежно закреплен с помощью саморезов и дюбелей, входящих в комплект. Саморезы и дюбели предназначены для крепления к прочным стенам. Для других типов стен убедитесь в соответствии саморезов и дюбелей. Если вы не уверены в правильности установки светильника, посоветуйтесь с профессионалом.
- Рекомендуется подключать данное изделие к внешнему/настенному выключателю, чтобы при необходимости отключить функцию обнаружения движения.
- Схема соединений представлена для справки. Для подключения всегда руководствуйтесь маркировкой клемм. Убедитесь в том, что все электрические соединения выполнены надежно, и из клеммной коробки не торчат свободные провода.
- Если изделие не загорается после установки:
  - > Убедитесь в наличии электрического тока
  - > Убедитесь в том, что все электрические соединения защищены
- В случае сомнений по поводу сборки или использования этого изделия обратитесь за помощью к квалифицированному электрику.
- Рекомендуется регулярно осуществлять уход и обслуживание прибора для поддержания поверхности в хорошем состоянии.

## Технические данные

Номинальное напряжение:	220-240 В~, 50/60 Гц
Макс. коммутационная способность:	1000 Вт для ламп накаливания; 500 Вт для люминесцентных ламп; 250 Вт для светодиодов (6 шт.)
	Соответствие всем требованиям Директивы ЕС.
<b>IP65</b>	Струезащищенный
	Использованные электроприборы нельзя выбрасывать с бытовым мусором. Используйте места для специальной утилизации. Узнайте у местных органов власти или продавцов о правильной переработке.
	Это изделие не рассчитано на использование с регулятором яркости.
xxWyy	xx-год; yy-порядковый номер недели
	Соответствует техническим регламентам Евразийского таможенного союза.

**Импортер:** ООО "Касторама РУС" Дербеневская наб., дом 7, стр 8 Россия, Москва, 115114  
www.castorama.ru

**Изготовитель для России:**  
Оролит Электрикал (Нинбо) Лтд

**Адрес:**  
218 Цихан Саус Роуд, Иньчжоу Экономик Девелопмент Зоун, Иньчжоу, Нинбо, Китай

 Соответствует техническим регламентам Евразийского таможенного союза.

**Warranty Period and Conditions**

At Colours, we devote special attention to selecting high-quality materials and use manufacturing techniques that enable us to create designer and durable product ranges.

That is why we offer a 2-year warranty against product manufacturing defects. This product is under warranty for 2 years as from the date of purchase, for normal, non-professional household use.

The warranty shall only apply upon presentation of the till receipt or the invoice. Keep your proof of purchase in a safe place.

The warranty covers product breakdowns and malfunctions under the condition that the product is used in accordance with its intended use and subject to installation and maintenance in accordance with good practice and the information contained in the user’s manual.

This product must be installed so that it may be later removed without damaging it.

This contractual warranty does not cover defects and damage caused by the natural wear of parts, bad weather, flooding, heat releases, freezing, damage caused by water quality (hardness, aggressiveness, corrosion, etc.), by the presence of foreign bodies transported by water or otherwise (sand, filings, etc.) or the lack of room ventilation, and damages that could be the consequence of improper use, misuse, negligence, accident or maintenance that is defective or does not comply with good practice or the information in the user’s manual.

The following are also excluded from the warranty: harmful consequences due to the use of accessories and/or non-original equipment manufacturer or improper replacement parts, disassembly or product modification.

The warranty is limited to those parts recognised as defective. Under no circumstances shall it cover fringe expenses (travel, labour) and direct and consequential damage.

Guarantee related queries should be addressed to a store affiliated with the distributor you purchased the product from.

This guarantee is in addition to and does not affect your statutory rights.

**Durée et conditions de garantie**

Chez Colours, nous apportons une attention toute particulière dans le choix de matériaux de haute qualité et utilisons des techniques de fabrication qui nous permettent de créer des gammes de produits design et durable.

C’est pourquoi nous vous proposons une garantie de 2 ans contre les défauts de fabrication sur ce produit. Ce produit est garanti 2 ans à compter de la date d’achat, dans le cadre d’un usage ménager normal, non professionnel.

La garantie couvre les pannes et dysfonctionnements du produit sous réserve d’une utilisation conforme à la destination du produit et sous réserve d’une installation et d’un entretien conformes aux règles de l’art et aux informations du manuel d’utilisation.

Ce produit devra avoir été installé de telle sorte qu’il puisse être retiré ultérieurement sans détérioration.

Cette garantie contractuelle ne couvre pas les défauts et détériorations provoqués par l’usure naturelle des pièces, les intempéries, les inondations, les dégagements de chaleur, le gel,les dommages causés par la qualité de l’eau (calcaire, agressivité, corrosion, ...), par la présence de corps étrangers véhiculés ou non par l’eau (sable, limailles, ...) ou le manque d’aération de la pièce et les dommages qui pourraient être la conséquence d’un usage inapproprié, d’une utilisation abusive, d’une négligence, d’un accident ou d’un entretien defectueux ou non conforme aux règles de l’art ou aux informations du manuel d’utilisation.

Sont également exclues de la garantie les conséquences néfastes dues à l’emploi d’accessoires et/ou de pièces de rechange non d’origine, ou non adaptées, au démontage ou à la modification du produit.

La garantie est limitée aux pièces reconnues défectueuses. Elle ne couvre, en aucun cas, les frais annexes (déplacement, main d’œuvre) et les dommages directs et indirects.

Indépendamment de cette garantie commerciale, le vendeur reste tenu de la garantie légale de conformité mentionnée aux articles L. 217-4 à L. 217-12 et de celle relative aux défauts de la chose vendue, dans les conditions prévues aux articles 1641 à 1648 et 2232 du code civil.

Article L217-4 du code de la consommation : Le vendeur livre un bien conforme au contrat et répond des défauts de conformité existant lors de la délivrance.

Il répond également des défauts de conformité résultant de l’emballage, des instructions de montage ou de l’installation lorsque celle-ci a été mise à sa charge par le contrat ou a été réalisée sous sa responsabilité.

Article L217-5 du code de la consommation: Le bien est conforme au contrat :

1° S’il est propre à l’usage habituellement attendu d’un bien semblable et, le cas échéant :

- s’il correspond à la description donnée par le vendeur et possède les qualités que celui-ci a présentées à l’acheteur sous forme d’échantillon ou de modèle ;

- s’il présente les qualités qu’un acheteur peut légitimement attendre eu égard aux déclarations publiques faites par le vendeur, par le producteur ou par son représentant, notamment dans la publicité ou l’étiquetage ;

2° Ou s’il présente les caractéristiques définies d’un commun accord par les parties ou est propre à tout usage spécial recherché par l’acheteur, porté à la connaissance du vendeur et que ce dernier a accepté.

Article L217-12 du code de la consommation : L’action résultant du défaut de conformité se prescrit par deux ans à compter de la délivrance du bien.

Article L217-16 du code de la consommation : Cette période court à compter de la demande d’intervention de l’acheteur ou de la mise à disposition pour réparation du bien en cause, si cette mise à disposition est postérieure à la demande d’intervention.

**Długość i warunki gwarancji**

W firmie Colours poświęcany szczególną uwagą na wybór wysokiej jakości materiałów i używamy technik produkcyjnych umożliwiających stworzenie nowoczesnych i trwałych gam produktów.

Dlatego też proponujemy Państwu gwarancję na okres 2 lat na wady fabryczne tego produktu. Gwarancja produktu jest ważna 2 lata od daty zakupu, w ramach normalnego użytku w gospodarstwie domowym a nie w środowisku

Gwarancja jest ważna wyłącznie po okazaniu paragonu lub faktury zakupu. Prosimy zachować dowód zakupu w bezpiecznym miejscu.

Gwarancja obejmuje usterki i niewłaściwe działanie produktu, z zastrzeżeniem stosowania zgodnie z przeznaczeniem produktu i instalacji oraz konserwacji zgodnych z zasadami dobrej praktyki i z informacjami zawartymi w instrukcji użytkownika. Produkt należy zainstalować tak, by mógł być później demontowany bez uszkodzenia.

Gwarancja umowna nie obejmuje wad i uszkodzeń spowodowanych naturalnym zużyciem części, czynników pogodowych, powodzi, wywarzanie ciepła, morzu, uszkodzeń spowodowanych jakością wody (wapienie, korozja...), obecnością obcych ciał przenoszonych w wodzie lub poza nią (piasek, opilki...) lub brak wietrzenia pomieszczenia oraz uszkodzeń na skutek niewłaściwego lub niedbalego używania, niezgodnego z przeznaczeniem, wypadku lub wadliwej konserwacji lub konserwacji niezgodnej z dobrymi praktykami lub informacjami zawartymi w podręczniku użytkownika.

Szkodliwe skutki spowodowane użytkowaniem nieoryginalnych, niedostosowanych akcesoriów i/lub części zamiennych, demontażem lub zmianą produktu są również wyłączone z gwarancji.

Gwarancja jest ograniczona do części uznanych za wadliwe. Nie obejmuje ona w żadnym razie dodatkowych kosztów (dojazd, siła robocza) oraz bezpośrednich i pośrednich uszkodzeń.

W ramach gwarancji Kupujący może uzyskać zwrot zapłaconej ceny albo wymianę produktu lub jego naprawę lub inne usługi, których skutkiem będzie usunięcie wad produkcyjnych. Kupujący jest zobowiązany do współdziałania z Gwarantem przy realizacji swoich uprawnień wynikających z niniejszej gwarancji.

Kupujący, który korzysta z uprawnień wynikających z niniejszej gwarancji powinien dostarczyć produkt na podany niżej adres Gwaranta lub do sklepu, w którym go nabył.

Gwarant zobowiązuje się do wykonania swoich obowiązków niezwłocznie, ale nie później niż w terminie 21 dni.

Udzielenie przez Gwaranta gwarancji nie wyłącza, nie ogranicza ani nie zawiesz a uprawnień Kupującego wynikających z przepisów o rękojmi za wady rzeczy sprzedanej.

**Garantiebedingungen und -dauer**

Wir von Colours legen besonderen Wert auf die Auswahl qualitativ hochwertiger Materialien und schaffen durch unsere Produktionstechniken ein Sortiment an langlebigen Design-Produkten.

Deshalb gewähren wie Ihnen eine Garantie von 2 Jahren auf Herstellungsmängel dieses Produkts. Dieses Produkt hat eine Garantie von 2 Jahren vom Kaufdatum an, im Rahmen des normalen, nicht professionellen Gebrauchs im Haushalt.

Von der Garantie kann nur durch Vorlage des Kassenbons oder der Kaufrechnung Gebrauch gemacht werden. Bewahren Sie die Kaufbelege an einem sicheren Ort auf.

Die Garantie umfasst Ausfälle und Störungen des Produkts unter der Voraussetzung, dass das Produkt bestimmungsgemäß verwendet und entsprechend der technischen Vorschriften sowie der Gebrauchsanweisungen eingebaut und gewartet wurde

Dieses Produkt muss so eingebaut werden, dass es nachträglich ohne Beschädigung zurückgenommen werden kann.

Die vertragliche Garantie umfasst keine Mängel oder Beschädigungen, die auf natürliche Abnutzung der Teile, Unwetter, Überschwemmungen, Wärmeentwicklung oder Frost zurückgehen sowie keine Schäden, die durch die Wasserqualität (kalkhaltiges oder aggressives Wasser, Korrosion,...), durch Fremdkörper, die im Wasser befördert wurden oder nicht (Sand, Späne,...) oder durch mangelnde Belüftung des Teils verursacht wurden und keine Schäden, die auf unsachgemäße Verwendung, missbräuchliche Verwendung, Fahrträchtigkeit, Unfälle oder mangelhafte Wartung oder Wartung, die nicht den technischen Vorschriften oder Gebrauchsanweisungen entspricht, zurückgehen.

Schädliche Einflüsse durch den Einsatz von nicht originalen oder nicht angepassten Zubehörteilen und/oder Ersatzteilen sowie durch die Zerlegung oder Veränderung des Produkts sind ebenfalls von der Garantie ausgeschlossen.

Die Garantie beschränkt sich auf Teile, die als beschädigt anerkannt wurden. In keinem Falls umfasst sie Zusatzkosten (Austauschen, Arbeitsstunden) sowie direkte und indirekte Schäden.

Dies beeinträchtigt nicht Ihre gesetzlich verankerten Rechte. Die Ablaufgaurite ist von dieser Garantie ausgenommen.

**Сроки и условия гарантии**

Компания Colours уделяет особое внимание выбору высококачественных материалов и применяет технологию производства, позволяющую создавать линейки стильных и надежных товаров.

Поэтому мы предлагаем вам 2-летнюю гарантию на любые производственные дефекты данного товара. 2-летняя гарантия начинается с момента покупки при условии бытового, а не коммерческого использования поддона.

Гарантия предоставляется исключительно при предъявлении кассового чека или счета-фактуры. Сохраните документы, подтверждающие факт покупки.

Гарантия распространяется на те случаи неисправности изделия, когда оно использовалось в соответствии со своим назначением и устанавливалось в соответствии с действующими нормативами и инструкциями по эксплуатации.

Изделие должно устанавливаться таким образом, чтобы впоследствии его можно было демонтировать без повреждений.

Настоящая гарантия не распространяется на повреждения и дефекты, вызванные естественным износом изделия, неблагоприятными погодными условиями, затоплением, воздействием тепла или холода, качеством воды (уровень содержания извести, корродирующих веществ и т. д.), наличием посторонних частиц, использованием иных веществ (песок, металлическая стружка и т. д.) или недостаточным уровнем вентиляции, а также на повреждения, возникшие по причине неправильного или неравномерного применения, несоблюдения инструкций, несчастного случая или несоответствующего технического обслуживания. Гарантия также не распространяется на неисправности, вызванные применением неоригинальных или несоответствующих принадлежностей и/или запasnых частей, монтажом или внесением изменений в изделие. Гарантия распространяется исключительно на детали, признанные неисправными. Ни при каких обстоятельствах гарантия не покрывает дополнительные расходы (транспорт, оплата труда сотрудников) и прямые или косвенные убытки. Это не влияет на ваши законные права.

**Durata și condițiile de garanție**

La Colours, acordăm o atenție specială în procesul de alegere a materialelor de înaltă calitate și utilizăm tehnici de fabricație care ne permit să creăm game de produse elegante și durabile.

De aceea, noi vă oferim o garanție de 2 ani pentru defectele de fabricație ale acestui produs. Acest produs este garantat 2 ani de la data achiziției, în condiții de utilizare casnică normală, nu profesională.

Garanția poate fi aplicată numai pe baza prezentării bonului fiscal de casă sau a facturii. Păstrați dovada achiziției într-un loc sigur.

Garanția acoperă defectele și disfuncționalitățile produsului sub rezerva unei utilizări în conformitate cu scopul propus al produsului și sub rezerva unei instalări și a unei întrețineri în conformitate cu cele mai bune practici și cu informațiile din manualul de utilizare.

Acest produs trebuie să fie instalat astfel încât acesta să poată fi demontat ulterior fără deteriorare.

Această garanție contractuală nu acoperă defectele și deteriorările provocate de uzura naturală a pieselor, de intemperii, de inundații, de degajările de căldură, de îngheț, de deteriorările provocate de calitatea apei (calcar, agresivitate, coroziune, ...), de prezența unor corpuți străine vehiculate sau nu de apă (nisip, particule, ...) sau de lipsa ventilației camerei și de daunele care ar putea să fie rezultatul unei utilizări abusive, al neglijenței, al unui accident sau al unei întrețineri defectuoase sau neconforme cu cele mai bune practici și cu informațiile din manualul de utilizare.

De asemenea, sunt excluse din garanție consecințele negative datorate utilizării de accesorii și/sau piese de schimb neoriginale sau neadapte, demontării sau modificării produsului.

Garanția este limitată la piesele recunoscute ca fiind defecte. Garanția nu acoperă, în niciun caz, costurile auxiliare (de deplasare, de manoperă) și daunele directe și indirecte.

Acest lucru nu afectează drepturile dumneavoastră statutare. Această garanție nu acoperă titul de evacuare.

Vă rugăm să rețineți că un certificat de garanție suplimentar va fi dat în magazinul din care veți achiziționa produsul.

**Duración y condiciones de la garantía**

En Colours, prestamos una atención muy especial a la elección de materiales de alta calidad y utilizamos técnicas de fabricación que nos permiten crear gamas de productos de diseño y duraderos.

Es por ello que le proponemos una garantía de 2 años contra defectos de fabricación de este producto. Este producto está garantizado durante 2 años a partir de la fecha de compra, en el contexto de un uso doméstico normal, no profesional.

La garantía solo es aplicable mediante presentación del ticket de caja o de la factura de compra. Guarde su comprobante de compra en un lugar seguro.

La garantía cubre las averías y el mal funcionamiento del aparato, a condición de que el uso haya sido el previsto para este producto, y de que se instale y se mantenga según las buenas prácticas del oficio y según las informaciones del manual de uso.

Deberá instalar este producto de forma que pueda ser retirado luego sin deterioro.

Esta garantía contractual no cubre los defectos y el deterioro provocados por el uso habitual de las piezas, la intemperie, las inundaciones, las emisiones de calor, el gel, los daños causados por la calidad del agua (con mucha cal, agresiva, corrosiva...), por la presencia de cuerpos extraños que llegan o no con el agua (arena, limaduras...) o la falta de aireación de la estancia y los daños que pudieran ser consecuencia de un uso inadecuado o abusivo, negligencia, accidente o mantenimiento defectuoso o que no está de acuerdo con las buenas prácticas del sector o con las informaciones del manual de uso.

Se excluyen asimismo de la garantía las consecuencias nefastas debidas al uso de accesorios u/o piezas de repuesto no originales o no adaptados para el desmontaje o la modificación del producto.

La garantía se limita a las piezas que se reconozcan como defectuosas. No cubre, en ningún caso, los gastos asociados (desplazamiento, mano de obra) y los daños directos e indirectos.

Brico Dépôt queda responsable de los defectos de conformidad del producto según lo establecido por los artículos 114 a 124 del Real Decreto Legislativo 1/2007, de 16 de noviembre, por el que se aprueba el texto refundido de la Ley General para la Defensa de los Consumidores y Usuarios y otras leyes complementarias.

**Duração e condições da garantia**

Na Colours, damos especial atenção à escolha de materiais de alta qualidade e utilizamos técnicas de fabrico que nos permitem criar gamas de produtos de design e duráveis.

É por isso que propomos uma garantia de 2 anos contra defeitos de fabrico neste produto. Este produto tem uma garantia de 2 anos a partir da data de compra, no âmbito de uma utilização doméstica normal, não profissional.

A garantia só pode ser aplicada mediante apresentação do talão de caixa ou fatura de compra. Guarde a sua prova de compra num local seguro.

A garantia abrange as avarias e mau funcionamento do produto, sob reserva de uma utilização em conformidade com os intuitos para que o produto foi criado e sob reserva de uma instalação e manutenção em conformidade com as regras da arte e as informações do manual de utilização.

Este produto tem de ser instalado de modo a que possa ser retirado posteriormente sem ficar deteriorado.

Esta garantia contratual não abrange defeitos e deteriorações provocados por um desgaste natural das peças, intempéries, inundações, libertações de calor, gelo, danos causados pela qualidade da água (calcário, agressividade, corrosão...), pela presença de corpos estranhos veiculados ou não pela água (areia, limalhas...) ou a falta de arejamento da peça e os danos que poderão ser consequência de uma utilização inadequada, uma utilização abusiva, negligência, acidente ou manutenção defeituosa, ou a não conformidade com as regras da arte ou informações do manual de utilização.

Estão também excluídas da garantia as consequências nefastas devido à utilização de acessórios e/ou peças sobresselentes que não sejam originais ou não adaptadas, à desmontagem ou modificação do produto.

A garantia limita-se às peças reconhecidas como defeituosas. Ela não abrange, em caso algum, as despesas resultantes (deslocamento, mão-de-obra) e os danos diretos ou indiretos.

Brico Depot é responsável por defeitos de conformidade do produto conforme nos termos da Lei das Garantias (Decreto-Lei n.º 67/2003, alterado pelo Decreto-Lei n.º 84/2008).

**Garanti süresi ve şartları**

Colours firması olarak kaliteli malzeme seçimine ayrı bir özen göstermekte, iç tasarım ve dayanıklı ürün yelpazeleri oluşturmamızı sağlayacak üretim teknikleri kullanmaktayız.

Bu nedenle ürünümüz için üretim hatalarına karşı 2 yıllık bir garanti sunmaktayız. Bu ürün, profesyonel amaçlı olmayıp normal ev kullanımını kapsamında, satın alma tarihinden itibaren 2 yıl garantilidir.

Garanti, sadece kasa fişi veya faturanın ibraz edilmesi halinde geçerlidir. Satın aldığınızı gösteren belgeyi güvenli bir yerde saklayın.

Bu garanti, ürünün kullanım amacına uygun kullanılması, kurularla ve kullanıma kılavuzundaki bilgilere uygun bir montaj ve bakıma tabi tutulması kaydıyla üründeki hataları ve kusurları kapsar.

Bu ürün, daha sonra zarar görmeden sökülebilecek şekilde monte edilmelidir.

Sözleşmeye dayalı bu garanti, parçaların doğal aşınmasından, kötü hava şartlarından, sel baskınlarından, ısınmadan kaynaklanan hata ve tahribatlardan, su kalitesinden (kireç, agresivite/çözücülük, korozyon, ...) , suyla taşınan yabancı maddelerin inundações, libertações de calor, gelo, danos causados pela qualidade da água (calcário, agressividade, corrosão...), pela presença de corpos estranhos veiculados ou não pela água (areia, limalhas...) ou a falta de arejamento da peça e os danos que poderão ser consequência de uma utilização inadequada, uma utilização abusiva, negligência, acidente ou manutenção defeituosa, ou a não conformidade com as regras da arte ou informações do manual de utilização.

Garanti aynı şekilde, orijinal olmayan veya adaptasyonu yapılmamış aksesuarların ve/veya yedek parçaların kullanılmasına, ürünün sökülmesine veya ürün üzerinde değişiklik yapılmasına bağlı yan etkileri kapsamaz.

Garanti, hatalı olduğu belirlenen parçalarla sınırlıdır. Bu garanti, hiçbir durumda sigorta poliçe masraflarını (nakliyat, işçilik), doğrudan ve dolaylı hasarları kapsamaz.

Garanti ambalajın açılması, montaj, ürünün taşınması sırasında veya montajdan sonra duşakabinin temperfi cam panellerinde meydana gelen kırık ve çatlakları kapsamaz.