

EAN: 3663602762331 / 3663602762362 / 3663602762386

M3 / M6 / M8

Kello

V10218



EN IMPORTANT - Please read carefully the separate safety guide before use.

FR S'il vous plaît lire attentivement le guide de sécurité séparé avant utilisation.

PL Proszę dokładnie zapoznać się z oddzielną instrukcją bezpieczeństwa przed użyciem.

DE Bitte lesen Sie die separaten Sicherheits Sie vor Gebrauch.

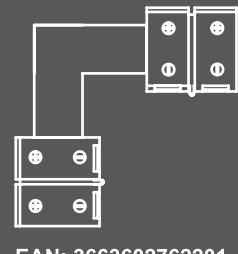
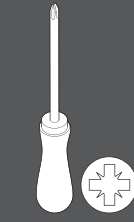
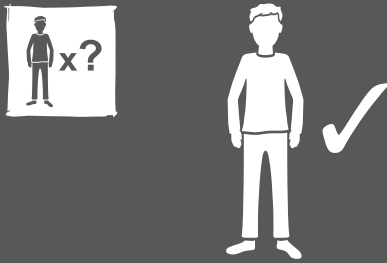
RUS Пожалуйста, внимательно прочитайте отдельное руководство по технике безопасности перед использованием.

RO Vă rugăm să citiți cu atenție ghidul de siguranță separat înainte de utilizare.

ES Por favor, lea atentamente la guía de seguridad separado antes de su uso.

PT Por favor, leia atentamente o guia de segurança separado antes de usar.

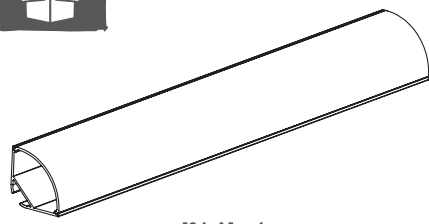
TR Kullanımdan önce dikkatle ayrı emniyet kılavuzunu okuyun lütfen.



EAN: 3663602762201

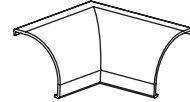


EAN: 3663602762331



[01-A] x 1

EAN: 3663602762362



[01-B] x 1

EAN: 3663602762386



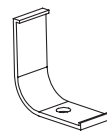
[01-C] x 1



[02] x 1



[03] x 1



[04] x 2



[A] x 2

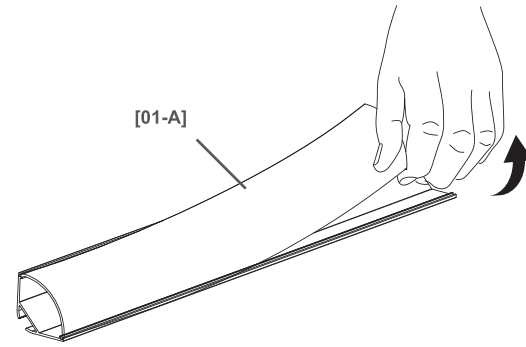


- EN Installation
- FR Installation
- PL Instalacja
- DE Installation
- RUS Установка
- RO Instalare
- ES Instalación
- PT Instalação
- TR Montaj

01



[01-A] x 1



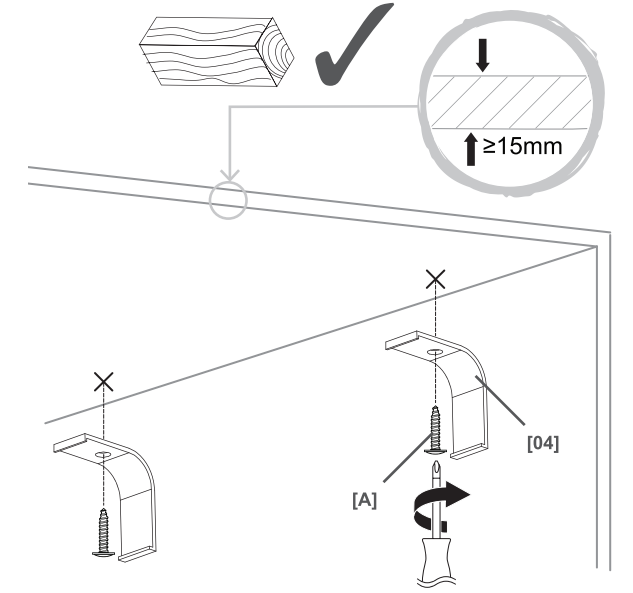
02



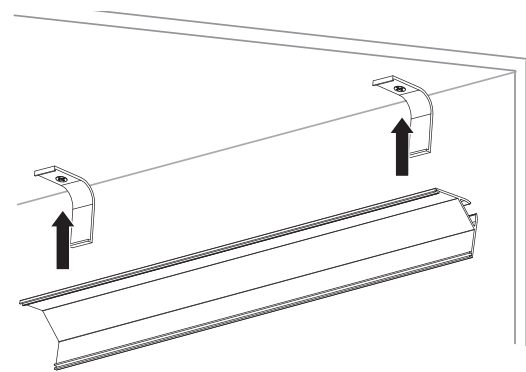
[04] x 2



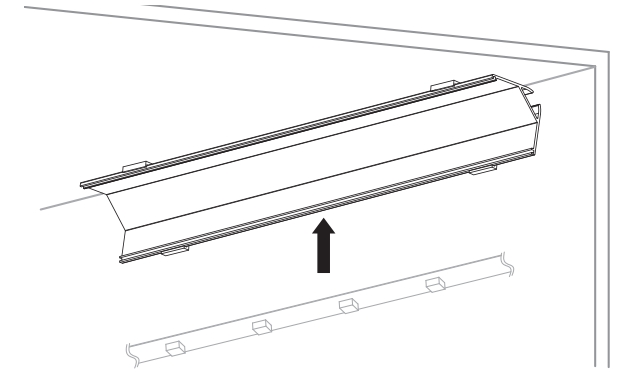
[A] x 2



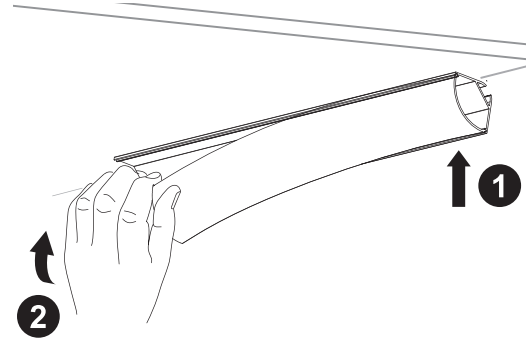
03



04



05



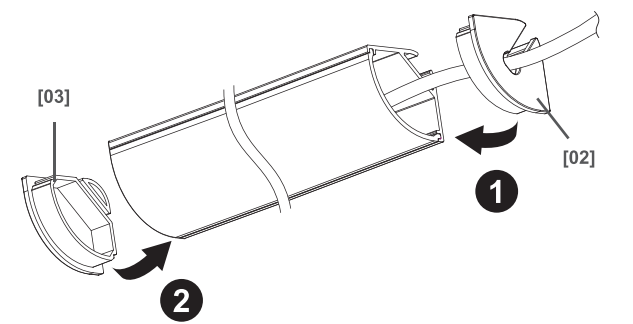
06



[02] x 1



[03] x 1



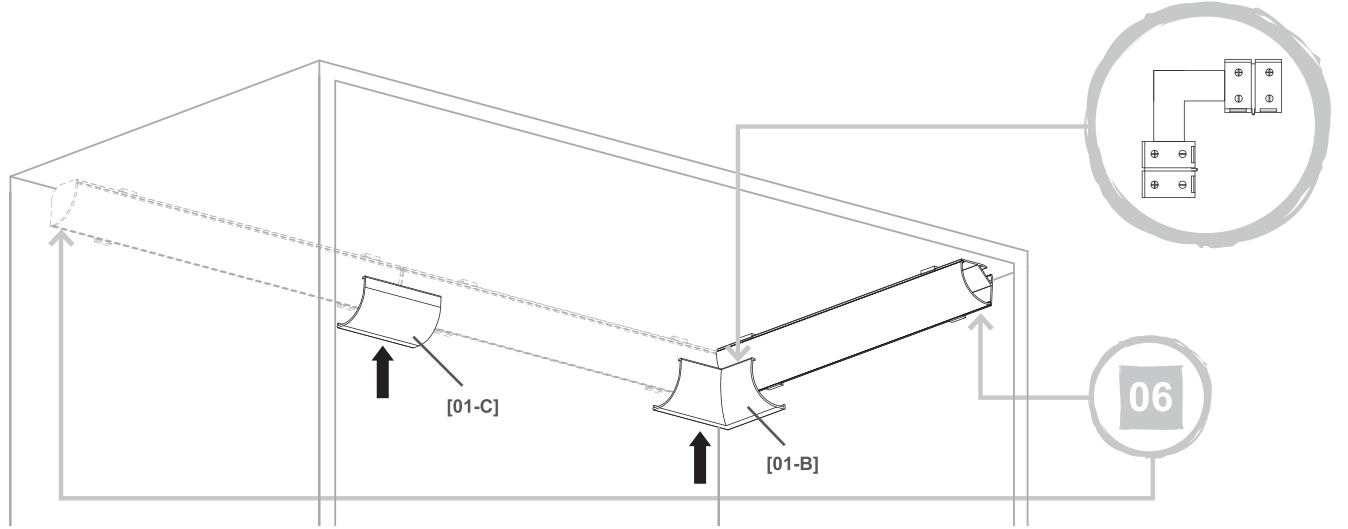
07



[01-B] x 1



[01-C] x 1



EN

Safety

- ✓ These instructions are for your safety. Please read through them thoroughly prior to installation and retain them for future reference.
- ✓ Check the pack and make sure you have all of the parts listed.
- ✓ Remove all packaging, wrap etc from the product.
- ✓ Decide on the appropriate location for your product.
- ✓ The product must be securely fixed to the mounting surface using the screws supplied. The screws supplied are suitable for "wooden board" only. Other fixings not supplied and must be purchased.

xxWyy xx-year; yy-week of the year

Manufacturer, Fabricant, Producent, Hersteller, Producator, Fabricante:Kingfisher International Products Limited,
3 Sheldon Square, London, W2 6PX, United Kingdom

Distributor: B&Q plc, Chandlers Ford, Hants, SO53 3LE United Kingdom,
www.diy.com
SFD Limited, Trade House, Mead Avenue, Yeovil, BA22 8RT, United Kingdom

FR

Sécurité

- ✓ Les consignes suivantes visent à assurer votre sécurité. Veuillez les lire attentivement avant de procéder à l'installation et les conserver pour pouvoir vous y référer ultérieurement.
- ✓ Assurez-vous de la présence de toutes les pièces répertoriées.
- ✓ Retirez le produit de l'emballage.
- ✓ Choisissez l'emplacement approprié pour votre produit.
- ✓ Le produit doit être solidement fixé à la surface de montage à l'aide des vis fournies. Les vis fournies sont conçues pour une fixation sur « planche de bois » exclusivement. Pour tout autre type de mur, veuillez vous équiper de vis adaptées.

xxWyy xx-année ; yy-semaine de l'année

Distributeur: Castorama France C.S. 50101 Templemars
59637 Wattignies CEDEX
www.castorama.fr
BRICO DÉPÔT 30-32 rue de la Tourelle
91310 Longpont-sur-Orge France
www.bricodepot.com

PL

Bezpieczeństwo

- ✓ Niniejsze instrukcje służą Twojemu bezpieczeństwu. Prosimy dokładnie je przeczytać przed instalacją i zachować do wglądu.
- ✓ Sprawdź opakowanie i upewnij się, że znajdują się w nim wszystkie części.
- ✓ Usuń całe opakowanie, folię itd. z produktu.
- ✓ Wybierz miejsce na montaż urządzenia.
- ✓ Produkt musi być solidnie przymocowany do powierzchni montażowej za pomocą dołączonych śrub. Dołączone śruby są przeznaczone do montażu wyłącznie do „plyt drewnianych”. Upewnij się, że używasz właściwych śrub na ścianach innego typu. W razie wątpliwości zasięgnij fachowej porady.

xxWyy xx-rok; yy-tydzień roku

Dystrybutor: Castorama Polska Sp. z o.o.
ul. Krakowiaków 78,
02-255 Warszawa
www.castorama.pl

DE

Sicherheit

- ✓ Die in dieser Gebrauchsanleitung enthaltenen Hinweise dienen Ihrer Sicherheit. Bitte lesen Sie sie sorgfältig durch, bevor Sie das Gerät montieren und bewahren Sie die Anleitung für spätere Rückfragen auf.
- ✓ Prüfen Sie nach Auspacken, ob alle aufgeführten Teile vorhanden sind.
- ✓ Entfernen Sie das gesamte Verpackungsmaterial vollständig.
- ✓ Wählen Sie einen geeigneten Standort für Ihr Produkt.
- ✓ Das Produkt muss mithilfe der mitgelieferten Schrauben sicher auf der Montagefläche befestigt werden. Die mitgelieferten Schrauben sind nur zur Montage auf Holz geeignet. Sonstige Zubehörteile zur Befestigung sind im Lieferumfang nicht enthalten und müssen zusätzlich erworben werden.

xxWyy xx-Jahr; yy-Woche im Jahr

Screwfix Direct Limited
Mühlheimer Straße 153
63075 Offenbach/Main
www.screwfix.de

RUS

Безопасность

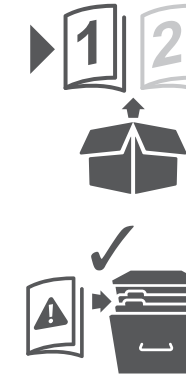
- ✓ Эти инструкции призваны обеспечить вашу безопасность. Внимательно прочитайте их перед установкой изделия и храните для возможного использования в будущем.
- ✓ Проверьте упаковку и убедитесь, что она содержит все перечисленные компоненты.
- ✓ Распакуйте изделие
- ✓ Выберите подходящее место для установки светильника.
- ✓ Изделие должно быть надежно закреплено с помощью винтов, входящих в комплект. Прилагаемые винты пригодны только для крепления к "деревянной доске". Для других типов стен убедитесь в соответствии винтов. Если Вы не уверены в правильности установки изделия, уточните у профессионала.

xxWyy xx-год; yy-порядковый номер недели

Импортер: ООО "Касторама РУС" Дербневская наб., дом 7, стр 8 Россия, Москва, 115114
www.castorama.ru

Изготовитель для России:
Лакислар Электроник Текнолоджи Ко., Лтд.
Адрес: №10 Фушэн Роуд, Фувань Индастриал Парк, Гаомин Дистрикт, Фошань сити, Гуандун, Китай

EAC Соответствует техническим регламентам Евразийского таможенного союза.



colours

RO

Siguranța

- ✓ Aceste instrucțiuni sunt pentru siguranța dumneavoastră. Vă rog să citiți cu atenție aceste instrucțiuni înainte de instalarea produsului și să le păstrați pentru referințe ulterioare.
- ✓ Verificați prezența tuturor componentelor.
- ✓ Înlățurați întregul ambalaj, punți etc de pe produs.
- ✓ Stabiliți zona cea mai potrivită pentru instalarea produsului dumneavoastră.
- ✓ Produsul trebuie să fie montat în siguranță pe suprafața de instalare utilizând șuruburile de perete furnizate. Șuruburile furnizate sunt potrivite numai pentru „plăci din lemn”. Alte accesorii care nu sunt furnizate trebuie să fie cumpărate separat.

xxWyy xx-an; yy-săptămână din an

Distribuidor: SC Bricostore România SA Calea Giulești 1-3, Sector 6, București România
www.bricodepot.ro

ES

Seguridad

- ✓ Estas instrucciones son para su seguridad. Por favor, léelas por completo antes de proceder a la instalación y consérvelas para futura referencia.
- ✓ Compruebe el paquete y asegúrese de que contiene todos los componentes enumerados.
- ✓ Retire el embalaje del producto.
- ✓ Decida el lugar donde va a colocar el producto.
- ✓ El producto se debe asegurar firmemente a la superficie de montaje utilizando los tornillos incluidos. Estos tornillos solo son adecuados para "madera". Para cualquier otro tipo de pared, asegúrese de utilizar los tornillos adecuados.

xxWyy xx-año; yy-semana del año

Distribuidor: Euro Depot España, S.A.U. c/ La Selva,
10 - Edificio Inblau A 1a Planta,
08820-EI Prat de Llobregat
www.bricodepot.es

PT

Segurança

- ✓ Estas instruções servem para sua segurança. Por favor, leia-as com atenção antes da instalação e guarde-as para futuras referências.
- ✓ Verifique a caixa e certifique-se de que tem todas as peças listadas.
- ✓ Retire todo o material de empacotamento, de embrulho, etc., do produto.
- ✓ Escolha um local adequado para o seu produto.
- ✓ O produto deve estar fixado firmemente à superfície de montagem, sendo utilizados os parafusos incluídos. As parafusos incluídos são aptos somente para "superfícies de madeira". Para qualquer outro tipo de parede, certifique-se de usar parafusos adequados.

xxWyy xx-ano; yy-semana do ano

Distribuidor:
Brico Depot Portugal SA Rua Castilho,
5 - 1 esquerdo, sala 13 1250-066 Lisboa
www.bricodepot.pt

TR

Güvenlik

- ✓ Bu talimatlar güvenliğinizi içindir. Lütfen montajdan önce talimatların tamamını okuyun ve gelecekte başuru için saklayın.
- ✓ Paketi kontrol edin ve listede yer alan tüm parçaların paket içinde bulunduğundan emin olun.
- ✓ Üründen tüm paketleme, ambalaj vb. malzemeyi çıkarın.
- ✓ Ürününüzü yerleştirmek için uygun bir konum seçin.
- ✓ Ürün, birlikte verilen vidalar kullanılarak montaj yüzeyine güvenli bir şekilde monte edilmelidir. Verilen vidalar sadece "ahşap levhalar" için uygundur. Diğer duvar türleri için doğru vida kullanıldığından emin olun.

xxWyy xx-yıl; yy-yılın haftası

İthalatçı Firma:
KOÇTAŞ YAPI MARKETLERİ TİC. A.Ş.
Taşdelen Mah. Sırrı Çelik Bulvarı No: 5
34788 Taşdelen/Çekmeköy/İSTANBUL
Tel: +90 216 4300300
Faks: +90 216 4844313
www.koctas.com.tr

Yetkili servis istasyonları ve yedek parça temini için aşağıda yer alan Koçtaş Müşteri Hattı ve Koçtaş Genel Müdürlük irtibat bilgilerinden faydalanınız.

KOÇTAŞ MÜŞTERİ HİZMETLERİ
0850 209 50 50
AEEE Yönetmeliğine Uygundur.
Made in China



EN Care
DE Pflege
ES Cuidados

FR Entretien
RUS Уход
PT Cuidados

PL Pielegnacja
RO Îngrijire
TR Bakım

