

EAN: 3663602762836 / 3663602762843 (EU)

EAN: 3663602762751 / 3663602762768 (UK)

FC2WR3 / FC2WR5

Driggs

V10118



EN IMPORTANT - Please read carefully the separate safety guide before use.

FR S'il vous plaît lire attentivement le guide de sécurité séparé avant utilisation.

PL Proszę dokładnie zapoznać się z oddzielną instrukcją bezpieczeństwa przed użyciem.

DE Bitte lesen Sie die separaten Sicherheits Sie vor Gebrauch.

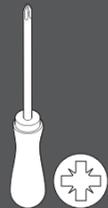
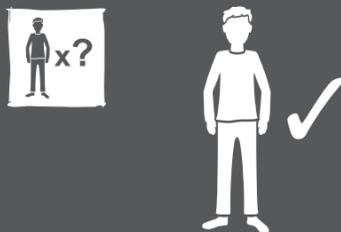
RUS Пожалуйста, внимательно прочитайте отдельное руководство по технике безопасности перед использованием.

RO Vă rugăm să citiți cu atenție ghidul de siguranță separat înainte de utilizare.

ES Por favor, lea atentamente la guía de seguridad separado antes de su uso.

PT Por favor, leia atentamente o guia de segurança separado antes de usar.

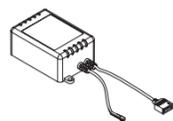
TR Kullanımdan önce dikkatle ayrı emniyet kılavuzunu okuyun lütfen.



EAN: 3663602762751 / 3663602762836 / 3663602762768* / 3663602762843*



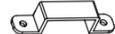
[01] x 1



[02] x 1



[03] x 1



[04] x 6 (* 8)



[05] x 1



[A] x 14 (* 18)

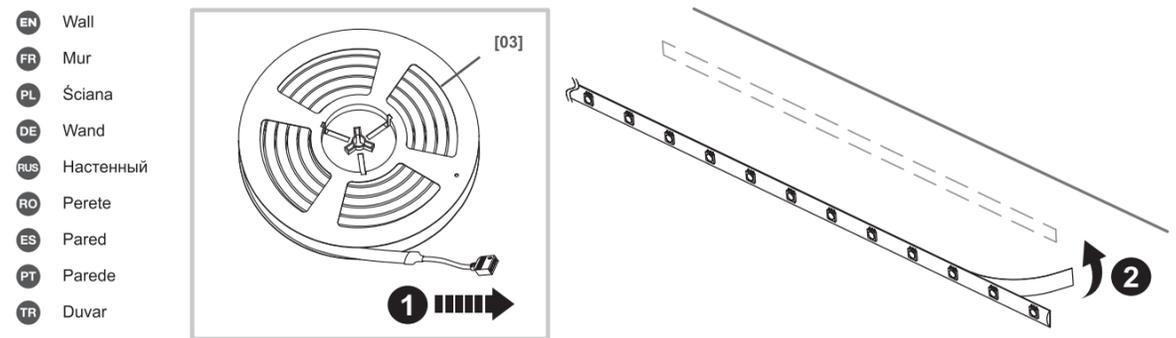


- EN** Installation
- FR** Installation
- PL** Instalacja
- DE** Installation
- RUS** Установка
- RO** Instalare
- ES** Instalación
- PT** Instalação
- TR** Montaj

A1



[03] x 1



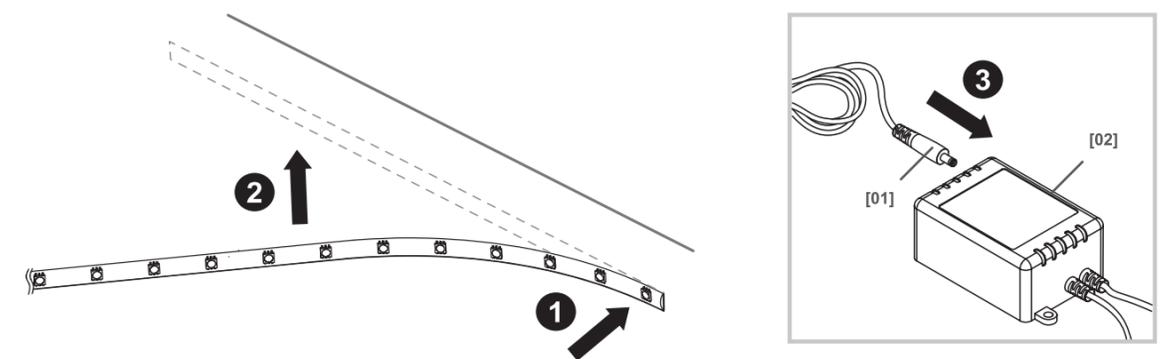
A2



[01] x 1



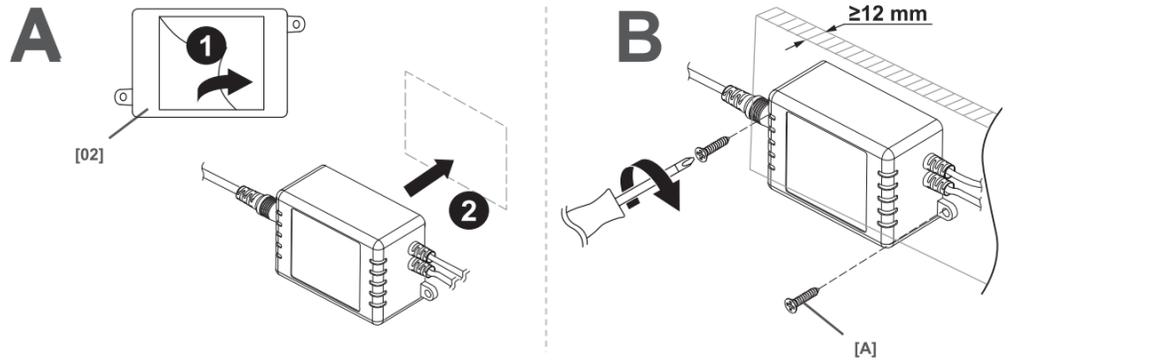
[02] x 1



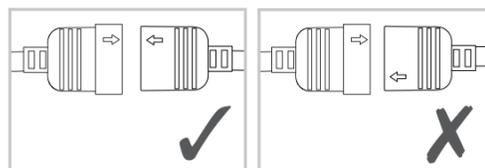
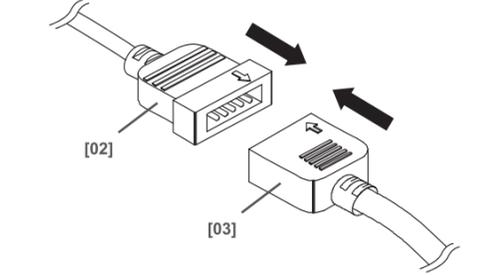
A3



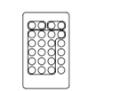
[A] x 2



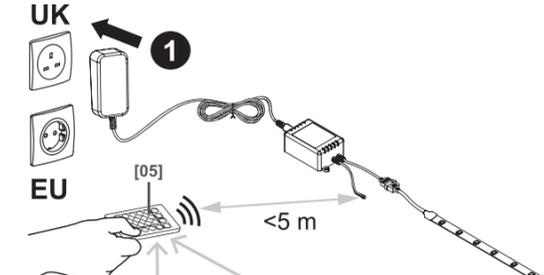
A4



A5

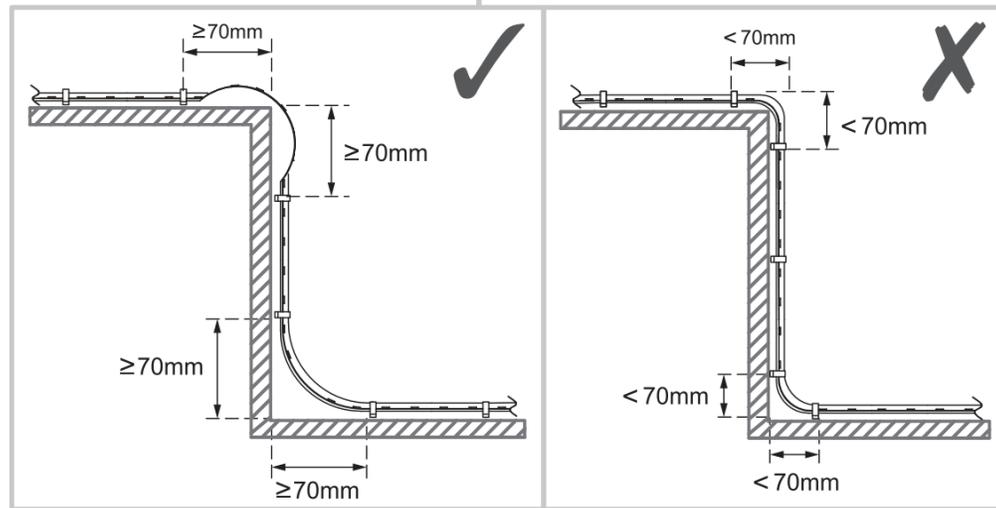
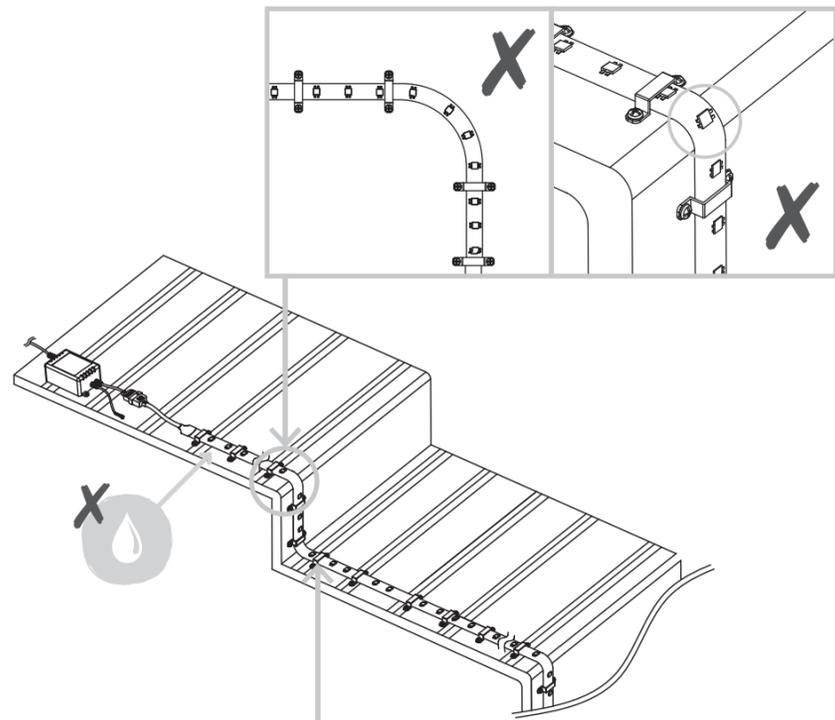


[05] x 1



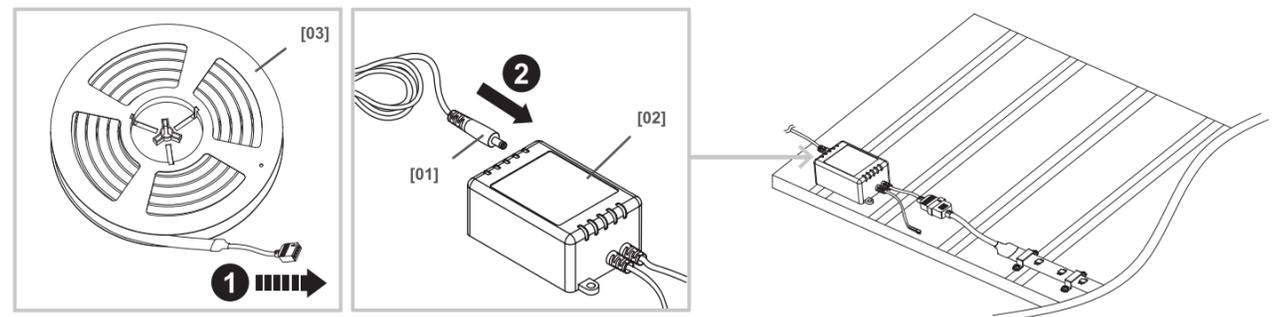
B1

- EN Stairs
- FR Escaliers
- PL Schody
- DE Treppen
- RUS лестница
- RO Scară
- ES Escalera
- PT Escadas
- TR Merdivenler



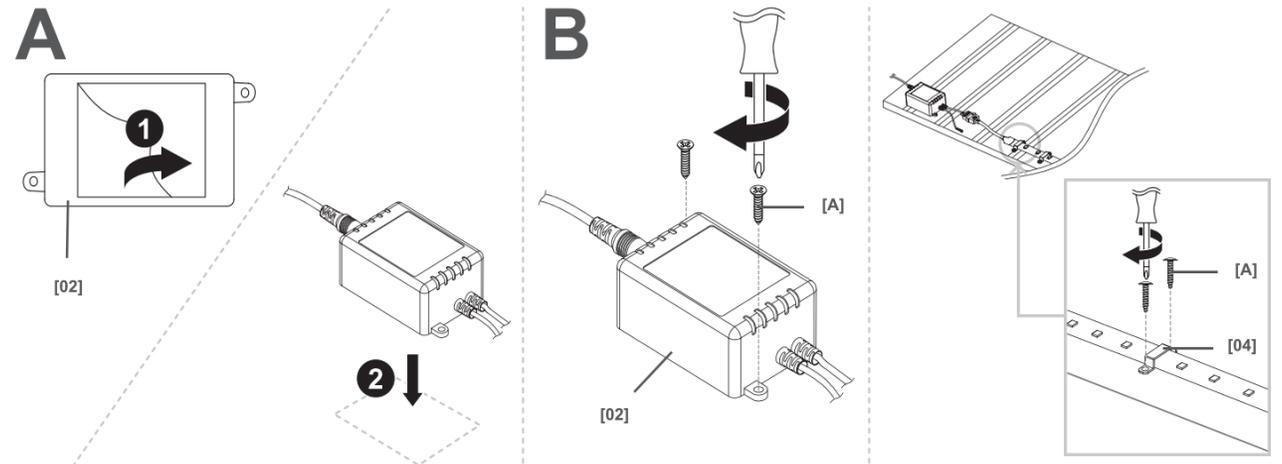
B2

- [01] x 1
- [02] x 1
- [03] x 1

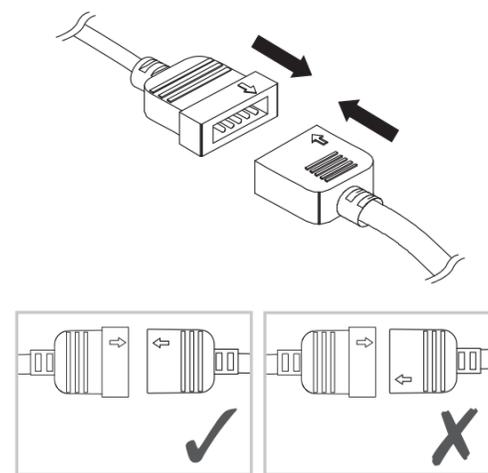


B3

- [04] x 6 (* 8)
- [A] x 14 (* 18)

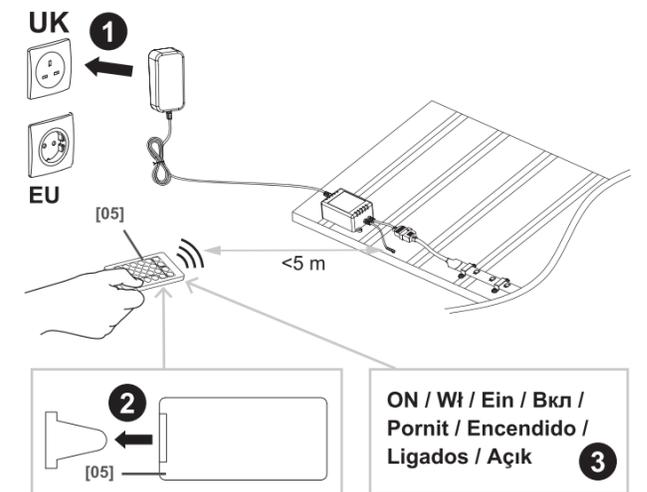


B4



B5

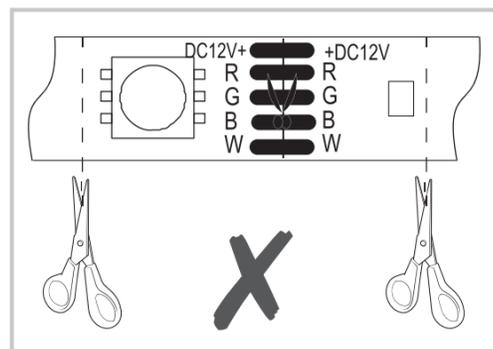
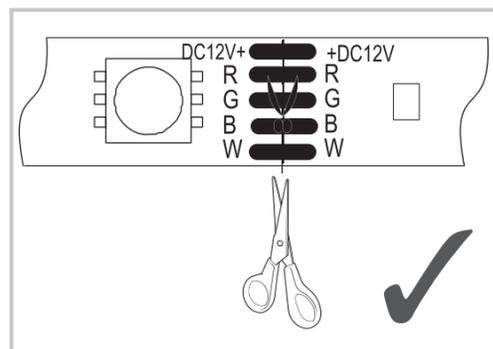
- [05] x 1



ON / Wł / Ein / Bkλ /
Pornit / Encendido /
Ligados / Açık



- | | | |
|-------------------------|-------------------|--------------------|
| EN Cutting strip | FR Découpage | PL Taśma do cięcia |
| DE Streifen zuschneiden | RUS Обрезка ленты | RO Tăierea benzii |
| ES Tira de corte | PT Cortar a tira | TR Şeridi kesme |

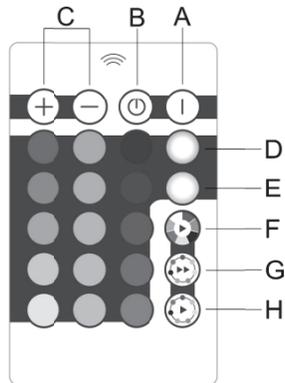




EN Use
DE Benutzung
ES Uso

FR Utilisation
RUS Использование
PT Utilização

PL Użytkowanie
RO Utilizare
TR Kullanım



EN
A: ON
B: OFF
C: Adjust the brightness under the static colour mode.
Adjust the speed of the colour changing under the dynamic mode.
D: Static colour mode: Note: please press the button to select your colour preference.
E: Static colour mode: Neutral white
F: Dynamic mode: Seven colours changing in jumping style.
G: Dynamic mode: Seven colours changing in gradualness style. (Fast)
H: Dynamic mode: Seven colours changing in gradualness style. (Slow)

FR
A: ON
B: OFF
C: Régler la luminosité en mode de couleur statique.
Régler la fréquence du changement de couleur en mode dynamique.
D: Mode de couleur statique : Remarque : appuyer sur le bouton pour sélectionner vos préférences de couleur.
E: Mode de couleur statique : Blanc neutre
F: Mode dynamique : Sept couleurs passant de l'une à l'autre.
G: Mode dynamique : Sept couleurs changeant progressivement. (Rapide)
H: Mode dynamique : Sept couleurs changeant progressivement. (Lent)

PL
A: Włączanie
B: Wyłączanie
C: Regulacja jasności w trybie stałego koloru.
Regulacja prędkości zmiany kolorów w trybie dynamicznym.
D: Tryb stałego koloru: Uwaga: nacisnąć przycisk w celu wybraniażądanego koloru.
E: Tryb stałego koloru: Neutralny biały
F: Tryb dynamiczny: Siedem kolorów zmieniających się w sposób skokowy.
G: Tryb dynamiczny: Siedem kolorów zmieniających się w sposób stopniowy. (Szybko)
H: Tryb dynamiczny: Siedem kolorów zmieniających się w sposób stopniowy. (Powoli)

DE
A: EIN
B: AUS
C: Passen Sie die Helligkeit im statischen Farbmodus an.
Passen Sie die Farbwechsel-Häufigkeit im dynamischen Modus an.
D: Statischer Farbmodus: Hinweis: Drücken Sie den Knopf, um die Farbe zu wählen, die Sie bevorzugen.
E: Statischer Farbmodus: Neutrales Weiß
F: Dynamischer Modus: Sprunghafter Wechsel zwischen sieben Farben.
G: Dynamischer Modus: Fließender Wechsel zwischen sieben Farben. (Schnell)
H: Dynamischer Modus: Fließender Wechsel zwischen sieben Farben. (Langsam)

RUS
A: ВКЛ
B: ВЫКЛ
C: Отрегулируйте уровень яркости освещения в режиме статического цвета.
Отрегулируйте скорость смены цветов в режиме динамического цвета.
D: Режим статического цвета: Примечание. Выбрать цвет можно нажатием на кнопку.
E: Режим статического цвета: Нейтральный белый
F: Режим динамического цвета: Резкая смена семи цветов.
G: Режим динамического цвета: Плавная смена семи цветов. (быстро)
H: Режим динамического цвета: Плавная смена семи цветов. (медленно)

RO
A: PORNIT
B: OPRIT
C: Reglați luminozitatea din modul culoare statică.
Reglați viteza schimbării culorii din modul dinamic.
D: Modul culoare statică: Notă: apăsați butonul pentru a selecta preferința de culori.
E: Modul culoare statică: Neutral alb
F: Modul dinamic: Șapte culori care se schimbă în salturi.
G: Modul dinamic: Șapte culori care se schimbă progresiv. (rapid)
H: Modul dinamic: Șapte culori care se schimbă progresiv. (lent)

ES
A: Encendido
B: Apagado
C: Ajuste el brillo en el modo de color estático.
Ajuste la velocidad del cambio de color en el modo dinámico.
D: Modo de color estático: Nota: Pulse el botón para seleccionar el color que prefiera.
E: Modo de color estático: Blanco neutro
F: Modo dinámico: Siete colores que cambian de uno a otro.
G: Modo dinámico: Siete colores que cambian de forma gradual. (Rápido)
H: Modo dinámico: Siete colores que cambian de forma gradual. (Lento)

PT
A: LIGAR
B: DESLIGAR
C: Ajuste o brilho no modo de cor estática.
Ajuste a velocidade da mudança de cor no modo dinâmico.
D: Modo de cor estática: Nota: prima o botão para selecionar a sua preferência de cor.
E: Modo de cor estática: Branco neutro
F: Modo dinâmico: Alternância contínua entre sete cores.
G: Modo dinâmico: Mudança gradual entre sete cores. (Rápido)
H: Modo dinâmico: Mudança gradual entre sete cores. (Lento)

TR
A: AÇIK
B: KAPALI
C: Parlaklığı statik renk modunda ayarlayın.
Renk değişim hızını dinamik modda ayarlayın.
D: Statik renk modu: Not: Renk tercihinizi yapmak için lütfen düğmeye basın.
E: Statik renk modu: Nötr beyaz
F: Dinamik mod: Atlayan şekilde değişen yedi renk.
G: Dinamik mod: Kademeli şekilde değişen yedi renk. (Hızlı)
H: Dinamik mod: Kademeli şekilde değişen yedi renk. (Yavaş)



EN Maintenance
DE Wartung
ES Mantenimiento

FR Maintenance
RUS Обслуживание
PT Manutenção

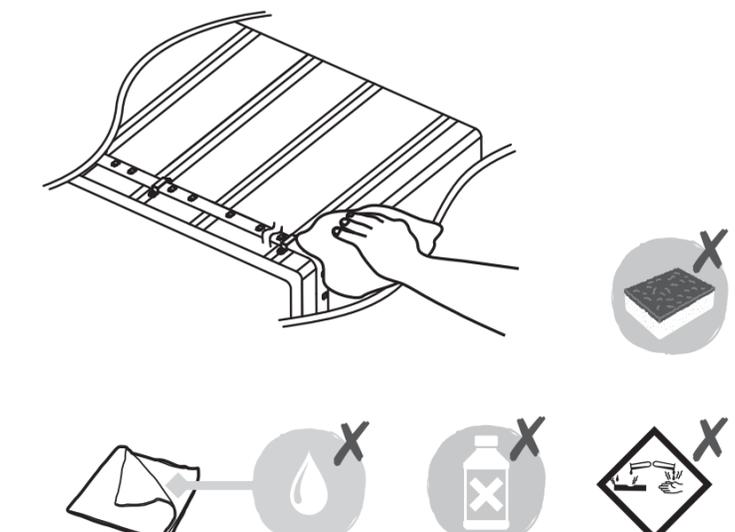
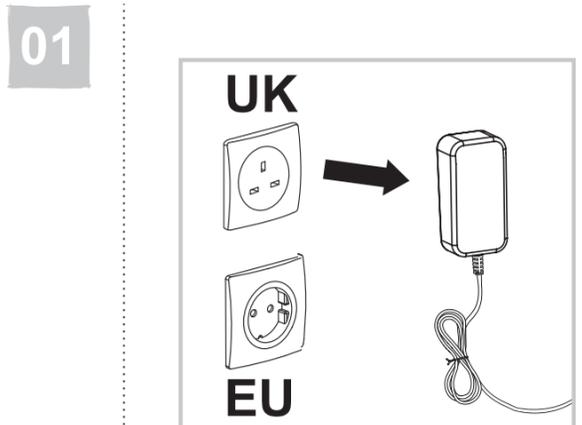
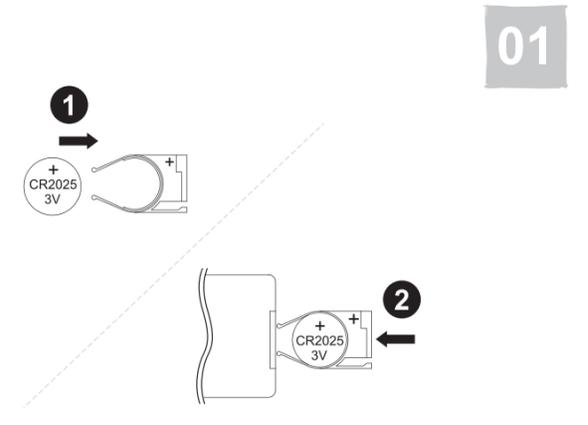
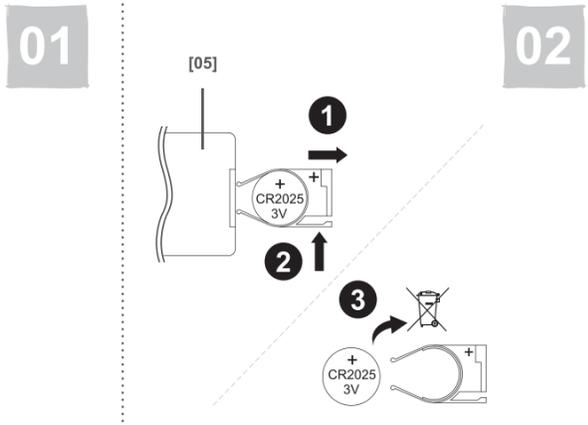
PL Konserwacja
RO Întreținere
TR Onarım



EN Care
DE Pflege
ES Cuidados

FR Entretien
RUS Уход
PT Cuidados

PL Pielęgnacja
RO Îngrijire
TR Bakım



EN

Warranty Period and Conditions

At Colours, we devote special attention to selecting high-quality materials and use manufacturing techniques that enable us to create designer and durable product ranges.

That is why we offer a 5-year warranty against product manufacturing defects for the LED component in this product. The guarantee terms and conditions are available in store.

This product is under warranty for 5 years as from the date of purchase, for normal, non-professional household use for the LED component in this product.

The warranty shall only apply upon presentation of the till receipt or the invoice. Keep your proof of purchase in a safe place.

The warranty covers product breakdowns and malfunctions under the condition that the product is used in accordance with its intended use and subject to installation and maintenance in accordance with good practice and the information contained in the user’s manual.

This product must be installed so that it may be later removed without damaging it.

This contractual warranty does not cover defects and damage caused by the natural wear of parts, bad weather, flooding, heat releases, freezing, damage caused by water quality (hardness, aggressiveness, corrosion, etc.), by the presence of foreign bodies transported by water or otherwise (sand, fillings, etc.) or the lack of room ventilation, and damages that could be the consequence of improper use, misuse, negligence, accident or maintenance that is defective or does not comply with good practice or the information in the user’s manual.

The following are also excluded from the warranty: harmful consequences due to the use of accessories and/or non-original equipment manufacturer or improper replacement parts, disassembly or product modification.

The warranty is limited to those parts recognised as defective. Under no circumstances shall it cover fringe expenses (travel, labour) and direct and consequential damage.

Guarantee related queries should be addressed to a store affiliated with the distributor you purchased the product from.

This guarantee is in addition to and does not affect your statutory rights.

FR

Durée et conditions de garantie

Chez Colours, nous apportons une attention toute particulière dans le choix de matériaux de haute qualité et utilisons des techniques de fabrication qui nous permettent de créer des gammes de produits design et durable.

C'est pourquoi nous vous proposons une garantie de 5 ans contre les défauts de fabrication des composants LED de ce produit. Les termes et conditions de la garantie sont valables en magasin.

Ce produit est garanti 5 ans à compter de la date d’achat, dans le cadre d’un usage ménager normal, non professionnel des composants LED contenus dans ce produit.

La garantie couvre les pannes et dysfonctionnements du produit sous réserve d’une utilisation conforme à la destination du produit et sous réserve d’une installation et d’un entretien conformes aux règles de l’art et aux informations du manuel d’utilisation.

Ce produit devra avoir été installé de telle sorte qu’il puisse être retiré ultérieurement sans détérioration.

Cette garantie contractuelle ne couvre pas les défauts et détériorations provoqués par l’usure naturelle des pièces, les intempéries, les inondations, les dégagements de chaleur, le gel,les dommages causés par la qualité de l’eau (calcaire, agressivité, corrosion, ...), par la présence de corps étrangers véhiculés ou non par l’eau (sable, limailles, ...) ou le manque d’aération de la pièce et les dommages qui pourraient être la conséquence d’un usage inapproprié, d’une utilisation abusive, d’une négligence, d’un accident ou d’un entretien defectueux ou non conforme aux règles de l’art ou aux informations du manuel d’utilisation.

Sont également exclues de la garantie les conséquences néfastes dues à l’emploi d’accessoires et/ou de pièces de rechange non d’origine, ou non adaptées, au démontage ou à la modification du produit.

La garantie est limitée aux pièces reconnues défectueuses. Elle ne couvre, en aucun cas, les frais annexes (déplacement, main d’œuvre) et les dommages directs et indirects.

Indépendamment de cette garantie commerciale, le vendeur reste tenu de la garantie légale de conformité mentionnée aux articles L. 217-4 à L. 217-12 et de celle relative aux défauts de la chose vendue, dans les conditions prévues aux articles 1641 à 1648 et 2232 du code civil.

Article L217-4 du code de la consommation : Le vendeur livre un bien conforme au contrat et répond des défauts de conformité existant lors de la délivrance.

Il répond également des défauts de conformité résultant de l’emballage, des instructions de montage ou de l’installation lorsque celle-ci a été mise à sa charge par le contrat ou a été réalisée sous sa responsabilité.

Article L217-5 du code de la consommation: Le bien est conforme au contrat :

1° S’il est propre à l’usage habituellement attendu d’un bien semblable et, le cas échéant :

- s’il correspond à la description donnée par le vendeur et possède les qualités que celui-ci a présentées à l’acheteur sous forme d’échantillon ou de modèle ;

- s’il présente les qualités qu’un acheteur peut légitimement attendre eu égard aux déclarations publiques faites par le vendeur, par le producteur ou par son représentant, notamment dans la publicité ou l’étiquetage ;

2° Ou s’il présente les caractéristiques définies d’un commun accord par les parties ou est propre à tout usage spécial recherché par l’acheteur, porté à la connaissance du vendeur et que ce dernier a accepté.

Article L217-12 du code de la consommation : L’action résultant du défaut de conformité se prescrit par deux ans à compter de la délivrance du bien. Article L217-16 du code de la consommation : Cette période court à compter de la demande d’intervention de l’acheteur ou de la mise à disposition pour réparation du bien en cause, si cette mise à disposition est postérieure à la demande d’intervention.

PL

Długość i warunki gwarancji

W firmie Colours poświęcany szczególną uwagę na wybór wysokiej jakości materiałów i używamy techniki produkcyjnych umożliwiających stworzenie nowoczesnych i trwałych gam produktów.

Dlatego też proponujemy Państwu gwarancję na okres 5 lat na wady fabryczne elementów LED tego produktu. Warunki gwarancji są dostępne w punkcie zakupu produktu.

Gwarancja jest ważna 5 lat od daty zakupu na elementy LED tego produktu, w ramach normalnego użytku w gospodarstwie domowym, a nie w środowisku profesjonalnym.

Gwarancja jest ważna wyłącznie po okazaniu paragonu lub faktury zakupu. Prosimy zachować dowód zakupu w bezpiecznym miejscu.

Gwarancja obejmuje usterki i niewłaściwe działanie produktu, z zastrzeżeniem stosowania zgodnie z przeznaczeniem produktu i instalacji oraz konserwacji zgodnych z zasadami dobrej praktyki i z informacjami zawartymi w instrukcji użytkownika. Produkt należy zainstalować tak, by mógł być później demontowany bez uszkodzenia.

Gwarancja umowna nie obejmuje wad i uszkodzeń spowodowanych naturalnym zużyciem części, czynników pogodowych, powodzi, wytwarzanie ciepła, morzu, uszkodzeń spowodowanych jakością wody (wapieni, korozja...), obecnością obcych ciał przenoszonych w wodzie lub poza nią (piasek, opilki...) lub brak wietrzenia pomieszczenia oraz uszkodzeń na skutek niewłaściwego lub niedbalego używania, niezgodnego z przeznaczeniem, wypadku lub wadliwej konserwacji lub konserwacji niezgodnej z dobrymi praktykami lub informacjami zawartymi w podręczniku użytkownika.

Szkodliwe skutki spowodowane używaniem nieoryginalnych, niedostosowanych akcesoriów i/lub części zamiennych, demontażem lub zmianą produktu są również wyłączone z gwarancji.

Gwarancja jest ograniczona do części uznanych za wadliwe. Nie obejmuje ona w żadnym razie dodatkowych kosztów (dojazd, siła robocza) oraz bezpośrednich i pośrednich uszkodzeń.

W ramach gwarancji Kupujący może uzyskać zwrot zapłaconej ceny albo wymianę produktu lub jego naprawę lub inne usługi, których skutkiem będzie usunięcie wad produkcyjnych. Kupujący jest zobowiązany do współdziałania z Gwarantem przy realizacji swoich uprawnień wynikających z niniejszej gwarancji.

Kupujący, który korzysta z uprawnień wynikających z niniejszej gwarancji powinien dostarczyć produkt na podany niżej adres Gwaranta lub do sklepu, w którym go nabył. Gwarant zobowiązuje się do wykonania swoich obowiązków niezwłocznie, ale nie później niż w terminie 21 dni.

Udzielenie przez Gwaranta gwarancji nie wyłącza, nie ogranicza ani nie zawieszają uprawnień Kupującego wynikających z przepisów o rękojmi za wady rzeczy sprzedanej.

DE

Garantiebedingungen und -dauer

Wir von Colours legen besonderen Wert auf die Auswahl qualitativ hochwertiger Materialien und schaffen durch unsere Produktionstechniken ein Sortiment an langlebigen Design-Produkten.

Deshalb gewähren wir Ihnen eine Garantie von 5 Jahren auf Herstellungsmängel an den LED-Komponenten. Die Garantiebedingungen sind beim Händler erhältlich.

Dieses Produkt hat eine Garantie von 5 Jahren vom Kaufdatum an, im Rahmen des normalen, nicht professionellen Gebrauchs der LED-Komponenten im Haushalt.

Von der Garantie kann nur durch Vorlage des Kassenbons oder der Kaufrechnung Gebrauch gemacht werden. Bewahren Sie die Kaufbelege an einem sicheren Ort auf.

Die Garantie umfasst Ausfälle und Störungen des Produkts unter der Voraussetzung, dass das Produkt bestimmungsgemäß verwendet und entsprechend der technischen Vorschriften sowie der Gebrauchsanweisungen eingebaut und gewartet wurde.

Dieses Produkt muss so eingebaut werden, dass es nachträglich ohne Beschädigung zurückgenommen werden kann.

Die vertragliche Garantie umfasst keine Mängel oder Beschädigungen, die auf natürliche Abnutzung der Teile, Unwetter, Überschwemmungen, Wärmeentwicklung oder Frost zurückgehen sowie keine Schäden, die durch die Wasserqualität (kalkhaltiges oder aggressives Wasser, Korrosion,...), durch Fremdkörper, die im Wasser befördert wurden oder nicht (Sand, Späne,...) oder durch mangelnde Belüftung des Teils verursacht wurden und keine Schäden, die auf unsachgemäße Verwendung, missbräuchliche Verwendung, Fahrlässigkeit, Unfälle oder mangelhafte Wartung oder Wartung, die nicht den technischen Vorschriften oder Gebrauchsanweisungen entspricht, zurückgehen.

Schädliche Einflüsse durch den Einsatz von nicht originalen oder nicht angepassten Zubehörfteilen und/oder Ersatzteilen sowie durch die Zerlegung oder Veränderung des Produkts sind ebenfalls von der Garantie ausgeschlossen.

Die Garantie beschränkt sich auf Teile, die als beschädigt anerkannt wurden. In keinem Falls umfasst sie Zusatzkosten (Austauschen, Arbeitsstunden) sowie direkte und indirekte Schäden.

Dies beeinträchtigt nicht Ihre gesetzlichen verankerten Rechte. Die Ablaufgarntur ist von dieser Garantie ausgenommen.

RUS

Сроки и условия гарантии

Компания Colours уделяет особое внимание выбору высококачественных материалов и применяет технологию производства, позволяющую создавать линейки стильных и надежных товаров.

Поэтому мы предлагаем 5-летнюю гарантию на производственные дефекты в светодиодном компоненте этого изделия. Копию условий гарантии можно получить в магазине.

5-летняя гарантия действует с момента покупки при условии обычного, некоммерческого, бытового использования светодиодного компонента этого изделия.

Гарантия предоставляется исключительно при предъявлении кассового чека или счета-фактуры. Сохраните документы, подтверждающие факт покупки.

Гарантия распространяется на те случаи неисправности изделия, когда оно использовалось в соответствии со своим назначением и устанавливалось в соответствии с действующими нормативами и инструкцией по эксплуатации.

Изделие должно устанавливаться таким образом, чтобы впоследствии его можно было демонтировать без повреждений.

Настоящая гарантия не распространяется на повреждения и дефекты, вызванные естественным износом изделия, неблагоприятными погодными условиями, затоплением, воздействием тепла или холода, качеством воды (уровень содержания железа, корродирующих веществ и т. д.), наличием посторонних частиц, использованием иных веществ (песок, металлическая стружка и т. д.) или недостаточным уровнем вентиляции, а также на повреждения, возникшие по причине неправильного или неравномерного применения, несоблюдения инструкций, несчастного случая или несоответствующего технического обслуживания. Гарантия также не распространяется на неисправности, вызванные применением неоригинальных или несоответствующих принадлежностей и/или запасных частей, демонтажом или внесением изменений в изделие. Гарантия распространяется исключительно на детали, признанные неисправными. Ни при каких обстоятельствах гарантия не покрывает дополнительные расходы (транспорт, оплата труда сотрудников) и прямые или косвенные убытки. Это не влияет на ваши законные права.

RO

Durata și condițiile de garanție

La Colours, acordăm o atenție specială în procesul de alegere a materialelor de înaltă calitate și utilizăm tehnici de fabricație care ne permit să creăm game de produse proiectate și durabile.

De aceea, noi vă oferim o garanție de 5 ani pentru defectele de fabricație ale componentei cu leduri a acestui produs. Clauzele și condițiile de garanție pot fi consultate în magazin.

Acest produs este garantat 5 ani de la data achiziției. În condiții de utilizare casnică normală, nu profesională, a componentei cu leduri a acestui produs.

Garanția poate fi aplicată numai pe baza prezentării bonului fiscal de casă sau a facturii. Păstrați dovada achiziției într-un loc sigur.

Garanția acoperă defectele și disfuncționalitățile produsului sub rezerva unei utilizări în conformitate cu scopul propus al produsului și sub rezerva unei instalări și a unei întrețineri în conformitate cu cele mai bune practici și cu informațiile din manualul de utilizare.

Acest produs trebuie să fie instalat astfel încât acesta să poată fi demontat ulterior fără deteriorare.

Această garanție contractuală nu acoperă defectele și deteriorările provocate de uzura naturală a pieselor, de intemperii, de inundații, de degajările de căldură, de îngheț, de deteriorările provocate de calitatea apei (calcar, agresivitate, coroziune, ...), de prezența unor corpuri străine vehiculate sau nu de apă (nisip, particule, ...) sau de lipsa ventilației camerei și de daunele care ar putea să fie rezultatul unei utilizări abuzive, al neglijenței, al unui accident sau al unei întrețineri defectuoase sau neconforme cu cele mai bune practici și cu informațiile din manualul de utilizare.

De asemenea, sunt excluse din garanție consecințele negative datorate utilizării de accesorii și/sau piese de schimb neoriginale sau neadapate, demontării sau modificării produsului.

Garanția este limitată la piesele recunoscute ca fiind defecte. Garanția nu acoperă, în niciun caz, costurile auxiliare (de deplasare, de manoperă) și daunele directe și indirecte.

Acest lucru nu afectează drepturile dumneavoastră statutare. Această garanție nu acoperă titlul de evacuare.

Vă rugăm să rețineți că un certificat de garanție suplimentar va fi dat în magazinul din care veți achiziționa produsul.

ES

Duración y condiciones de la garantía

En Colours, prestamos una atención muy especial a la elección de materiales de alta calidad y utilizamos técnicas de fabricación que nos permiten crear gamas de productos de diseño y duraderos.

Es por esta razón que le ofrecemos una garantía de 5 años contra cualquier defecto de fabricación del componente LED de este producto. Los términos y condiciones de garantía están disponibles en la tienda.

La garantía de este producto cubre los 5 primeros años a partir de la fecha de compra, en un uso doméstico normal, no profesional para el componente LED. La garantía solo es aplicable mediante presentación del ticket de caja o de la factura de compra. Guarde su comprobante de compra en un lugar seguro.

La garantía cubre las averías y el mal funcionamiento del aparato, a condición de que el uso haya sido el previsto para este producto, y de que se instale y se mantenga según las buenas prácticas del oficio y según las informaciones del manual de uso. Deberá instalar este producto de forma que pueda ser retirado luego sin deterioro.

Esta garantía contractual no cubre los defectos y el deterioro provocados por el uso habitual de las piezas, la intemperie, las inundaciones, las emisiones de calor, el gel, los daños causados por la calidad del agua (con mucha cal, agresiva, corrosiva...), por la presencia de cuerpos extraños que llegan o no con el agua (arena, limaduras...)

o la falta de aireación de la estancia y los daños que pudieran ser consecuencia de un uso inadecuado o abusivo, negligencia, accidente o mantenimiento defectuoso o que no está de acuerdo con las buenas prácticas del sector o con las informaciones del manual de uso. Se excluyen asimismo de la garantía las consecuencias nefastas debidas al uso de accesorios u/o piezas de repuesto no originales o no adaptados para el desmontaje o la modificación del producto. La garantía se limita a las piezas que se reconozcan como defectuosas. No cubre, en ningún caso, los gastos asociados (desplazamiento, mano de obra) y los daños directos e indirectos.

Brico Dépôt queda responsable de los defectos de conformidad del producto según lo establecido por los artículos 114 a 124 del Real Decreto Legislativo 1/2007, de 16 de noviembre, por el que se aprueba el texto refundido de la Ley General para la Defensa de los Consumidores y Usuarios y otras leyes complementarias.

PT

Duração e condições da garantia

Na Colours, damos especial atenção à escolha de materiais de alta qualidade e utilizamos técnicas de fabrico que nos permitem criar gamas de produtos de design e duráveis.

É por isso que oferecemos uma garantia de 5 anos contra defeitos de fabrico para os componentes LED neste produto. Os termos e condições da garantia estão disponíveis na loja.

Este produto tem uma garantia de 5 anos a partir da data de compra, no âmbito de uma utilização doméstica, não profissional, para os componentes LED deste protuto.

A garantia só pode ser aplicada mediante apresentação do talão de caixa ou fatura de compra. Guarde a sua prova de compra num local seguro.

A garantia abrange as avarias e mau funcionamento do produto, sob reserva de uma utilização em conformidade com os intuítos para que o produto foi criado e sob reserva de uma instalação e manutenção em conformidade com as regras da arte e as informações do manual de utilização.

Este produto tem de ser instalado de modo a que possa ser retirado posteriormente sem ficar deteriorado.

Esta garantia contratual não abrange defeitos e deteriorações provocados por um desgaste natural das peças, intempéries, inundações, libertações de calor, gelo, danos causados pela qualidade da água (calcário, agressividade, corrosão...), pela presença de corpos estranhos veiculados ou não pela água (areia, limalhas...) ou a falta de arejamento da peça e os danos que poderão ser consequência de uma utilização inadequada, uma utilização abusiva, negligência, acidente ou manutenção defeituosa, ou a não conformidade com as regras da arte ou informações do manual de utilização.

Estão também excluídas da garantia as consequências nefastas devido à utilização de acessórios e/ou peças sobresselentes que não sejam originais ou não adaptadas, à desmontagem ou modificação do produto.

A garantia limita-se às peças reconhecidas como defeituosas. Ela não abrange, em caso algum, as despesas resultantes (deslocamento, mão-de-obra) e os danos diretos ou indiretos.

Brico Depot é responsável por defeitos de conformidade do produto conforme nos termos da Lei das Garantias (Decreto-Lei n.º 67/2003, alterado pelo Decreto-Lei n.º 84/2008.

TR

Garanti süresi ve şartları

Colours firması olarak kaliteli malzeme seçimine ayrı bir özen göstermekte, iç tasarım ve dayanıklı ürün yelpazeleri oluşturmamızı sağlayacak üretim teknikleri kullanmaktayız.

Bu nedenle, bu üründeki LED bileşeni için üretim hatalarına karşı 5 yıllık bir garanti sunuyoruz. Garanti şartları ve koşulları mağazada mevcuttur.

Üründeki LED bileşeni profesyonel kullanım gerektirmeyen ev tipi kullanım içindir. Satın alma tarihinden itibaren 5 yıl garanti kapsamındadır.

Garanti, sadece kasa fişi veya faturanın ibraz edilmesi halinde geçerlidir. Satın aldığınızı gösteren belgeyi güvenli bir yerde saklayın.

Bu garanti, ürünün kullanım amacına uygun kullanılması, kurallara ve kullanma kılavuzundaki bilgilere uygun bir montaj ve bakıma tabi tutulması kaydıyla üründeki hataları ve kusurları kapsar.

Bu ürün, daha sonra zarar görmeden sökülebilecek şekilde monte edilmelidir.

Sözleşmeye dayalı bu garanti, parçaların doğal aşınmasından, kötü hava şartlarından, sel baskınlarından, ısınmadan kaynaklanan hata ve tahribatlardan, su kalitesinden (kireç, agresivite/çözünürlük, korozyon, ...) , suyla taşınan yabancı maddelerin varlığı (kum, talaş, ...) veya odanın havalandırılmamasından kaynaklı hasarları ve hatalı kullanım, hor kullanım, ihmâl, kaza ya da yanlış yapılmış bir bakımın veya yürürlükteki yönetmeliklere veya kullanma kılavuzuna uyulmaması sonucu oluşabilecek hasarları kapsamaz.

Garanti aynı şekilde, orijinal olmayan veya adapasyonu yapılmamış aksesuarların ve/veya yedek parçaların kullanılmasına, ürünün sökülmesine veya ürün üzerinde değişiklik yapılmasına bağlı yan etkileri kapsamaz.

Garanti, hatalı olduğu belirlenen parçalarla sınırlıdır. Bu garanti, hiçbir durumda sigorta polise masraflarını (nakliyat, işçilik), doğrudan ve dolaylı hasarları kapsamaz.

Garanti ambalajın açılması, montaj, ürünün taşınması sırasında veya montajdan sonra duşakabinin temperli cam panellerinde meydana gelen kırık ve çatlakları kapsamaz.

Siguranța

- Aceste instrucțiuni sunt pentru siguranța dumneavoastră. Vă rog să citiți cu atenție aceste instrucțiuni înainte de instalarea produsului și să le păstrați pentru referințe ulterioare.
- Verificați prezența tuturor componentelor.
- Înălțurați întregul ambalaj , pungi etc de pe produs.
- Stabilități zona cea mai potrivită pentru instalarea produsului dumneavoastră
- Acest produs este potrivit pentru utilizarea doar în interiorul clădirilor dar nu pentru zonele în care există în permanență umezeală cum este baia
- Pentru a obține aderența optimă, suprafețele de lipire trebuie să fie curate, uscate și presate uniform. Aplicarea unei presiuni ferme contribuie la formarea unei suprafețe uniforme de contact și mărește rezistența lipirii.
- Atenție: Cablul de alimentare trebuie să fie bine fixat, pentru a evita pericolul de electrocutare (evitați formarea de bucle care atâră, deoarece există pericolul ca acestea să fie agățate/prinse în ceva).
- Asigurați-vă că urmați marcajul cu „foarfecă” pentru a tăia și consultați întotdeauna ilustrația de instalare pentru a asambla.
- Niciodată nu plasați obiecte pe produs și nici nu agățați nimic de produs
- Cablul sau cordonul flexibil extern al acestui corp de iluminat nu poate fi înlocuit; în cazul în care cablul se deteriorează, corpul de iluminat trebuie aruncat.
- Nu instalați acest corp de iluminat într-o zonă umedă sau în apropierea unei chiuvete.
- Nu conectați lanțul la alimentare cât timp se află în ambalaj.
- În cazul în care bateriile au curs, scoateți-le din compartimentul bateriilor cu ajutorul unei lavete. Terminalele de alimentare nu trebuie scurtcircuitate. Nu se vor amesteca baterii noi cu baterii vechi sau de tipuri diferite. Bateriile consumate trebuie scoase din aparat. Bateriile trebuie îndepărtate înainte de aruncarea corpului de iluminat. Bateriile se vor elimina în siguranță la deșeur.
- Atunci când produsul nu luminează după instalare:
>Verificați să nu existe pană de curent
>Verificați ca toate conexiunile să fie securizate
- Dacă aveți dubii despre instalarea /utilizarea acestui produs , consultați un electrician calificat
- Meru deconectați produsul cel puțin 10 minute permițând răcirea înaintea activităților de mentenanță sau activităților de ajustare
- Se recomandă programarea unor intervenții regulate de întreținere, pentru a menține curățenia suprafeței.

Date tehnice

Tensiunea de alimentare:	220-240 V~, 50/60 Hz
	3663602762751 / 3663602762836 - LED (13.4 W) 3663602762768 / 3663602762843 - LED (16 W)
Tip bec:	Sursa de iluminat inclusă în acest corp de iluminat nu se poate înlocui; la sfârșitul vieții sursei de iluminat trebuie să înlocuiți întregul corp de iluminat.
	Nu priviți spre sursa de iluminat.
	Conform cu toate cerințele directivei europene relevante.
	Produs clasa II -Dublu izolat - împământarea nu este necesară.
	Produs clasa III - Proiectat pentru a fi instalat utilizând prize speciale SELV (Separated or Safety Extra-Low Voltage)
	Doar pentru utilizarea în interiorul clădirilor.
	Deșeurile produselor electrice nu trebuie să fie eliminate împreună cu deșeurile menajere. Vă rog să eliminați deșeurile menajere în locurile speciale amenajate. Contactați autoritățile locale sau magazinul de unde ați achiziționat produsul pentru detalii referitoare la reciclare.
	Bateriile trebuie să fie eliminate în mod corespunzător.
	Acest produs nu este potrivit pentru reglarea intensității luminoase.
xxWyy	xx-an; yy-săptămână din an

Distribuitor: SC Bricostore România SA Calea Giulești 1-3,
Sector 6, București România
www.bricodepot.ro

Seguridad

- Estas instrucciones son para su seguridad. Por favor, léelas por completo antes de proceder a la instalación y consérvelas para futura referencia.
- Compruebe el paquete y asegúrese de que contiene todos los componentes enumerados.
- Retire el embalaje del producto.
- Decida el lugar donde va a colocar el producto.
- Este producto está diseñado exclusivamente para uso en interiores y no es adecuado para lugares con humedad constante, como el cuarto de baño.
- Para obtener una adhesión óptima, las superficies de contacto deben estar limpias, secas y bien unidas. La aplicación de presión mejora el contacto adhesivo y la resistencia de la unión.
- Precaución: Asegúrese de colocar el cable de modo que no presente ningún peligro (evite que el cable forme bucles colgantes que pueden engancharse o arrastrarse con algún objeto).
- Asegúrese de seguir la marca de las tijeras al cortar y consulte siempre el diagrama de pasos de instalación para realizar el montaje.
- Nunca cuegite ni coloque nada sobre el producto.
- El cable flexible externo de esta luminaria no se puede sustituir; si el cable está dañado, la lámpara se debe desechar.
- No instale esta lámpara en zonas húmedas ni cerca de un fregadero.
- No conecte la cadena a la fuente de alimentación mientras esté en el embalaje.
- Las pilas no recargables no deben recargarse. Si presentan fugas, extráigaslas del compartimento de la batería utilizando un trapo. Los terminales de alimentación no deben cortocircuitarse. No se deben mezclar diferentes tipos de pilas ni pilas nuevas y usadas. Las pilas agotadas deben extraerse del aparato. La batería debe retirarse de la luminaria antes de desecharla. La batería debe desecharse de forma segura.
- Si el producto no se ilumina después de la instalación:
> Asegúrese de que hay corriente
> Asegúrese de que todas las conexiones son correctas
- Si tiene alguna duda acerca del montaje/el uso de este producto, consulte a un electricista cualificado.
- Desconecte el producto de la red eléctrica como mínimo 10 minutos antes de realizar cualquier mantenimiento o ajuste, para asegurar la refrigeración.
- Se recomienda tener un programa de cuidado y mantenimiento regular para mantener en buen estado la superficie.

Datos técnicos

Tensión de alimentación:	220-240 V~, 50/60 Hz
	3663602762751 / 3663602762836 - LED (13.4 W) 3663602762768 / 3663602762843 - LED (16 W)
Tipo de bombeta:	La fuente de luz de estas luminarias no es reemplazable, cuando la fuente de luz llega al final de la vida, toda la instalación luminaria debe ser reemplazada.
	No debe mirar fijamente la fuente de luz en funcionamiento.
	En conformidad con todas las exigencias relevantes de la CE.
	Clase II - Doble aislamiento - No necesita toma de tierra.
	Clase III - La luminaria funciona con una fuente de tensión SELV.
	Para uso exclusivo en espacios interiores.
	Los productos eléctricos usados no deben incluirse en los desperdicios domésticos. Por favor, utilice las instalaciones a su disposición para un tratamiento específico de los mismos. Pregunte a las autoridades locales o a su minorista cómo puede reciclar.
	Las baterías deben reciclarse o eliminarse de manera adecuada.
	Este producto no es apto para regular la intensidad de la luz.
xxWyy	xx-año; yy-semana del año

Distribuitor: Euro Depot España,
S.A.U. c/ La Selva,
10 - Edificio Inblau A 1a Planta,
08820-EI Prat de Llobregat
www.bricodepot.es

Segurança

- Estas instruções servem para sua segurança. Por favor, leia-as com atenção antes da instalação e guarde-as para futuras referências.
- Verifique a caixa e certifique-se de que tem todas as peças listadas.
- Retire todo o material de empacotamento, de embrulho, etc., do produto.
- Escolha um local adequado para o seu produto.
- Este produto é adequado apenas para uso no interior e para áreas que não estejam expostas constantemente a humidade, como casas de banho.
- Para obter a aderência ideal, as superfícies de colagem têm de estar limpas, secas e bem unificadas. Exercer uma pressão firme durante a aplicação ajuda a desenvolver um melhor contacto da cola e a melhorar a força da ligação.
- Atenção: Certifique-se que o cabo disposto de modo a que não represente perigo (evite que fique suspenso onde seja suscetível de ser puxado/ficar preso).
- Certifique-se de que segue a marcação da “tesoura” para cortar e consulte sempre o esquema do passo de instalação para efetuar a montagem.
- Nunca coloque nada em cima do produto nem suspenda nada em nenhuma parte deste produto.
- O cabo flexível externo ou fio deste candeeiro não pode ser substituído; se o fio estiver danificado, o candeeiro tem de ser destruído.
- Não instale este conjunto de iluminação em áreas húmidas e próximo de um lava-loça.
- Não ligue a cadeia à alimentação enquanto o produto ainda estiver na embalagem.
- As pilhas não recarregáveis não podem ser recarregadas. Retire-as do compartimento das pilhas com um pano caso exista uma fuga. Os terminais de alimentação não podem entrar em curto-circuito. Diferentes tipos de pilhas ou pilhas novas e usadas não devem ser misturadas. As pilhas sem carga devem ser removidas do aparelho. A bateria tem de ser removida do candeeiro antes de o deitar fora. A bateria tem de ser eliminada de forma segura.
- Quando o produto não acende após a instalação:
> Certifique-se de que não há qualquer falha de electricidade.
> Certifique-se de que todas as ligações estão corretas.
- Se tiver dúvidas quanto à instalação/utilização deste produto, consulte um electricista qualificado.
- Desligue sempre o produto da alimentação pelo menos 10 minutos antes de proceder à manutenção ou ajuste, para que este possa arrefecer.
- É recomendado ter um plano regular de cuidado e manutenção para manter a superfície em bom estado.

Dados técnicos

Tensão de alimentação:	220-240 V~, 50/60 Hz
	3663602762751 / 3663602762836 - LED (13.4 W) 3663602762768 / 3663602762843 - LED (16 W)
Tipo de lâmpada:	A fonte de luz destas luminárias não é substituível; quando chegar ao fim da sua vida útil, toda a instalação deve ser substituída.
	Não olhe fixamente para a fonte de luz em funcionamento.
	Em conformidade com todas as exigências relevantes da CE.
	Classe II isolamento duplo - não requer fio terra.
	Produto de classe III - Criado para ser alimentado a partir de uma fonte de alimentação SELV (Voltagem extra-baixa segura ou separada).
	Para uso exclusivo em espaços interiores.
	Os produtos elétricos não devem ser incluídos com os demais detritos domésticos. Por favor, utilize as instruções a sua disposição para um tratamento específico dos mesmos. Pergunte às autoridades locais ou ao seu vendedor como se pode reciclar.
	As baterias devem ser recicladas ou eliminadas de maneira adequada.
	Este produto é apto para regular a intensidade da luz.
xxWyy	xx-ano; yy-semana do ano

Distribuitor: Brico Depot Portugal SA Rua Castilho,
5 - 1 esquerdo, sala 13 1250-066 Lisboa
www.bricodepot.pt

Güvenlik

- Bu talimatlar güvenliğinizi içindir. Lütfen montajdan önce talimatların tamamını okuyun ve gelecekte başvuru için saklayın.
- Paketi kontrol edin ve listede yer alan tüm parçaların paket içinde bulunduğundan emin olun.
- Üründen tüm paketlenme, ambalaj vb. malzemeyi çıkarın.
- Ürününüzü yerleştirmek için uygun bir konum seçin.
- Bu ürün sadece kapalı kullanım için tasarlanmış ve banyo gibi sabit bir nem var yerler için uygun değildir.
- Optimum yapışkanlığı sağlamak için yapıştırma yüzeylerinin temiz, kuru ve iyi bir şekilde birleştirilmiş olması gerekir. Sert uygulama basıncı, daha iyi yapışma teması geliştirmeye ve yapışma gücünü iyileştirmeye yardımcı olur.
- Dikkat: Kablonun yönlendirilmiş olduğundan ve böylece tehlike oluşturmayacağından emin olun (kablunun çekilebileceği/takılabileceği şekilde sallanmasını/dolanmasını önleyin).
- Kesim yerini işaretleyen “Makaslar” izlediğinizden emin olun ve montaj için daima montaj adımı çizimine başvurun.
- Asla ürünün üzerine bir şey koymayın veya herhangi bir bölümüne bir şey asmayın.
- Harici esnek kablo veya bu armatürün kablosu değiştirilemez. Kablo zarar görürse armatür imha edilmelidir.
- Bu armatür setini nemli alanlara ve lavabo yakınlarına monte etmeyin.
- Zinciri ambalajındayken güç kaynağına bağlamayın.
- Yeniden şarj edilemeyen piller, şarj edilmemelidir. PİL sızıntısı varsa pilleri, pil bölümünden bir bez yardımıyla çıkarın. Besleme terminallerinde kısa devre yapılmamalıdır. Farklı türlerdeki piller veya yeni ve kullanılmış piller bir arada kullanılmamalıdır. Boş piller cihazdan çıkarılmalıdır. Armatür imha edilmeden önce pil çıkarılmalıdır. PİL, güvenli bir şekilde imha edilmelidir.
- Ürün montajdan sonra yanmıyorsa:
> Elektrik arızası olmadığından emin olun
> Tüm bağlantıların emniyete alındığından emin olun
- Bu ürünün montajı/kullanımı hakkında şüphenez varsa, yetkili bir elektrikçiye danışın.
- Üründe bakım veya ayar yapmadan önce her zaman ürünün elektrik bağlantısını keserek en az 10 dakika soğumaya bırakın.
- Yüzeyin iyi bir durumda korunması için düzenli bir bakım programının izlenmesi önerilir. rumda korunması için düzenli bir bakım programının izlenmesi önerilir.

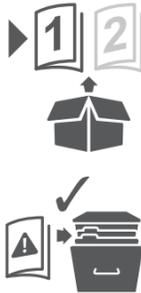
Teknik veriler

Besleme Gerilimi:	220-240 V~, 50/60 Hz
	3663602762751 / 3663602762836 - LED (13.4 W) 3663602762768 / 3663602762843 - LED (16 W)
Ampul Tipi:	Armatürlerin ışık kaynağı değiştirilemez, ışık kaynağı ömrünün sonuna ulaştığında bütün armatür değiştirilir.
	Işık kaynağına uzun süre bakmayınız.
	Tüm ilgili EC Direktif gereksinimlerine uygunluk.
	Sınıf II
	Sınıf III
	Sadece iç mekan kullanımı için uygundur.
	Kullanılmış elektrikli ürünler ve ev atıklarının birlikte atılmaması gerekir. Elektrikli/Elektronik ürünler veya pil içerisinde bulunan bazı kimyasallar sağlığa ve çevreye zararlı olabilir. Tesislerinin bulunduğu yerlerde geri dönüşümünü sağlayınız. Geri dönüşüm tavsiyesi için yerel yetkililer veya satış noktasından bilgi alınız.
	Kullanılmış pilleri ev atıklarıyla birlikte atmayın. Geri dönüşüm tesislerinde değerlendirilmesini sağlayın.
	Bu ürün dimmer anahtarla kullanım için uygun değildir.
xxWyy	xx-yıl; yy-yılın haftası

İthalatçı Firma:
KOÇTAŞ YAPI MARKETLERİ TİC. A.Ş.
Taşdelen Mah. Sırrı Çelik Bulvarı No: 5
34788 Taşdelen/Çekmeköy/İSTANBUL
Tel: +90 216 4300300
Faks: +90 216 4844313
www.koctas.com.tr

Yetkili servis istasyonları ve yedek parça temini için aşağıda yer alan Koçtaş Müşteri Hattı ve Koçtaş Genel Müdürlük irtibat bilgilerinden faydalanınız.

KOÇTAŞ MÜŞTERİ HİZMETLERİ
0850 209 50 50
AEEE Yönetmeliğine Uygundur.
Made in China



colours



EAN: 3663602762836 / 3663602762843 (EU)
EAN: 3663602762751 / 3663602762768 (UK)

FC2WR3 / FC2WR5

Driggs

Safety

- ✓ These instructions are for your safety. Please read through them thoroughly prior to installation and retain them for future reference.
- ✓ Check the pack and make sure you have all of the parts listed.
- ✓ Remove all packaging, wrap etc from the product
- ✓ Decide on the appropriate location for your product.
- ✓ This product is suitable for indoor use only and not for areas constantly subject to moisture such as bathroom.
- ✓ To obtain optimum adhesion, the bonding surfaces must be clean, dry and well unified. Firm application pressure helps develop better adhesive contact and improve bond strength.
- ✓ Caution: Ensure the cable is routed so it does not present a hazard (avoid dangling loops where the cable is likely to be pulled/caught).
- ✓ Please make sure to follow the „Scissors” marking to cut and always refer to the installation step drawing to do the assembly.
- ✓ Never put anything on the product or hang anything on any part of this product.
- ✓ The external flexible cable or cord of this luminaire cannot be replaced; if the cord is damaged, the luminaire must be destroyed.
- ✓ Do not install this luminaire set in humid area and near sink.
- ✓ Do not connect the chain to the supply while it is in the packing.
- ✓ Non-rechargeable batteries are not to be recharged. Remove them from the battery compartment with a cloth if battery is leaked. The supply terminals are not to be short-circuited. Different types of batteries or new and used batteries are not to be mixed. Exhausted batteries are to be removed from the appliance. The battery must be removed from the luminaire before it is scrapped. The battery is to be disposed of safely.
- ✓ When the product does not light after installation:
 - > Ensure there is no electricity failure
 - > Ensure all the connections are secured
- ✓ If you have any doubt about installation/use of this product, consult a qualified electrician.
- ✓ Always disconnect the product from mains at least 10 minutes allowing to cool down before any maintenance or adjustment.
- ✓ It is recommended to have a regular schedule of care and maintenance to keep the surface condition well.

Technical Data

Supply voltage:	220-240 V~, 50/60 Hz
Bulb type:	3663602762751 / 3663602762836 - LED (13.4 W) 3663602762768 / 3663602762843 - LED (16 W) The light source of this luminaire is not replaceable; when the light source reaches its end of life the whole luminaire shall be replaced. Do not stare at the operating light source.
	Conformity with all relevant EC Directive requirements.
	Class II product - Double Insulated - No earth required.
	Class III product - designed to be supplied from a SELV (Separated or Safety Extra-Low Voltage) power source.
	For indoor use only.
	Waste electrical products should not be disposed of with household waste. Please recycle where facilities exist. Check with your Local Authority or local store for recycling advice.
	Batteries must be recycled or throw away correctly.
	This product is not suitable for dimming.
xxWyy	xx-year; yy-week of the year

Manufacturer, Fabricant, Producent, Hersteller, Producator, Fabricante:

Kingfisher International Products Limited,
3 Sheldon Square, London, W2 6PX, United Kingdom

Distributor: B&Q plc, Chandlers Ford, Hants, SO53
3LE United Kingdom,
www.diy.com
SFD Limited, Trade House, Mead Avenue, Yeovil, BA22
8RT, United Kingdom

Sécurité

- ✓ Les consignes suivantes visent à assurer votre sécurité. Veuillez les lire attentivement avant de procéder à l'installation et les conserver pour pouvoir vous y référer ultérieurement.
- ✓ Assurez-vous de la présence de toutes les pièces répertoriées.
- ✓ Retirez le produit de l'emballage.
- ✓ Choisissez l'emplacement approprié pour votre produit.
- ✓ Ce produit est exclusivement conçu pour être utilisé à l'intérieur et ne convient pas aux endroits qui présentent une humidité constante telles que dans les salles de bains.
- ✓ Pour obtenir une adhérence optimale, les surfaces de liaison doivent être propres, sèches et lisses. Une pression d'application ferme contribue à une meilleure adhésion de l'adhésif et améliore la résistance de la liaison.
- ✓ Attention : assurez-vous que l'acheminement du câble ne présente aucun danger (évités les boucles pendantes, où le câble risque d'être arraché/accroché).
- ✓ Assurez-vous de suivre la marque représentant des ciseaux pour couper et référez-vous toujours au schéma d'installation pour le montage.
- ✓ Ne placez ni n'accrochez jamais d'objet sur ce produit.
- ✓ Le câble souple externe ou le cordon de ce luminaire ne peut pas être remplacé ; si le cordon est endommagé, le luminaire doit être détruit.
- ✓ N'installez pas ce luminaire dans un endroit humide ou près d'un évier.
- ✓ Ne branchez pas la girlande sur l'alimentation tant qu'elle se trouve dans son emballage.
- ✓ Les piles non rechargeables ne doivent pas être rechargées. En cas de fuite, retirez-les du compartiment des piles à l'aide d'un chiffon. Les bornes d'alimentation ne doivent pas être court-circuitées. Ne mélangez pas différents types de piles ou des piles neuves et usagées. Les piles déchargées doivent être retirées de l'appareil. Les piles doivent être retirées du luminaire avant sa mise au rebut. Les piles doivent être éliminées conformément aux réglementations en vigueur.
- ✓ Si le produit ne s'allume pas après l'installation :
 - > S'assurer qu'il n'y a pas de panne électrique
 - > S'assurer que tous les branchements soient faits
- ✓ En cas de doutes concernant le montage ou l'utilisation de ce produit, consultez un électricien professionnel.
- ✓ Toujours débrancher le produit au secteur au moins 10 minutes avant toute opération de maintenance ou de réglage, afin de s'assurer de son refroidissement.
- ✓ Il est recommandé d'effectuer un nettoyage et un entretien réguliers pour conserver un bon état de surface.

Caractéristiques

Tension d'alimentation :	220-240 V~, 50/60 Hz
Type d'ampoule :	3663602762751 / 3663602762836 - LED (13.4 W) 3663602762768 / 3663602762843 - LED (16 W) La source lumineuse de ce luminaire n'est pas remplaçable ; lorsque la source lumineuse atteint sa fin de sa vie, le luminaire entier doit être remplacé. Ne pas fixer la source lumineuse en fonctionnement.
	Conforme à toutes les exigences des directives européennes.
	Produit de classe II - Double isolation - Le branchement au câble de terre n'est pas nécessaire.
	Produit de classe III - Le luminaire fonctionne en très basse tension de sécurité (TBTS).
	Pour utilisation à l'intérieur uniquement.
	Les produits électriques usagés ne doivent pas être jetés avec les ordures ménagères. Veuillez utiliser les aménagements spécifiques prévus pour les traiter. Renseignez-vous auprès des autorités locales ou du revendeur pour obtenir la marche à suivre en matière de recyclage.
	Les accumulateurs doivent être recyclés ou jetés dans un point de collecte adéquat.
	Ce produit n'est pas conçu pour la l'utilisation d'un variateur d'intensité lumineuse.
xxWyy	xx-année ; yy-semaine de l'année

Distributeur: Castorama France C.S. 50101
Templemars
59637 Wattignies CEDEX
www.castorama.fr
BRICO DÉPÔT 30-32 rue de la Tourelle
91310 Longpont-sur-Orge France
www.bricodepot.com

Bezpieczeństwo

- ✓ Niniejsze instrukcje służą Twojemu bezpieczeństwu. Prosimy dokładnie je przeczytać przed instalacją i zachować do wglądu.
- ✓ Sprawdź opakowanie i upewnij się, że znajdują się w nim wszystkie części.
- ✓ Usuń całe opakowanie, folię itd. z produktu.
- ✓ Wybierz miejsce na montaż urządzenia.
- ✓ Produkt ten jest zaprojektowany wyłącznie do użytku wewnątrz pomieszczeń i nie nadaje się do miejsca, które ma stałą wilgotność, takich jak łazienki.
- ✓ W celu uzyskania optymalnej przyczepności spajane powierzchnie muszą być czyste, suche i dobrze dopasowane. Mocne dociśnięcie elementów zapewnia lepsze przyleganie i mocniejsze wiązanie.
- ✓ Przestroga: Upewnij się, że kabel jest poprowadzony w sposób nie stwarzający zagrożenia (unikaj zawieszania kabla w sposób, który umożliwiłby jego pociągnięcie/zahaczenie).
- ✓ Podczas cięcia należy zwrócić uwagę na oznakowanie „Nożyczki”, a podczas montażu zawsze postępować zgodnie z rysunkiem dotyczącym danego etapu.
- ✓ Nigdy nie umieszczaj ani nie wieszaj na produkcie jakichkolwiek przedmiotów.
- ✓ Elastyczny przewód zewnętrzny lampy nie podlega wymianie; jeśli zostanie uszkodzony, należy oddać lampę na złom.
- ✓ Nie montować tego zestawu w wilgotnych miejscach i w pobliżu zlewu.
- ✓ Nie podłączać łańcucha do zasilania, gdy znajduje się w opakowaniu.
- ✓ Nie należy ładować baterii jednorazowego użytku. Jeśli doszło do wycieku baterii, należy wyjąć je z komory korzystając ze szmatki. Nie wolno zwierać styków zasilających. Nie wolno używać łącznie baterii różnego typu, ani baterii nowych z używanymi. Zużyte baterie należy wyjąć z urządzenia. Baterie należy wyjąć z lampy przed jej zeźłomowaniem. Baterie należy zutylizować w sposób bezpieczny.
- ✓ Gdy produkt nie zaświeci się po instalacji i, upewnij się że :
 - > nie ma awarii instalacji elektrycznej,
 - > wszystkie połączenia są prawidłowe i bezpiecznie wykonane
- ✓ Jeśli masz jakiegokolwiek wątpliwości dotyczące montażu/użycia niniejszego produktu, skonsultuj się z wykwalifikowanym elektrykiem.
- ✓ Zawsze odłącz produkt od zasilania przed wykonaniem naprawy, konserwacji lub regulacji, minimum 10 minut przed wykonaniem tych czynności i, aby produkt mógł się schłodzić.
- ✓ Zaleca się prowadzenie regularnego harmonogramu konserwacyjnego, aby utrzymać powierzchnię w dobrym stanie.

Dane techniczne

Napięcie znamionowe:	220-240 V~, 50/60 Hz
Rodzaj żarówki:	3663602762751 / 3663602762836 - LED (13.4 W) 3663602762768 / 3663602762843 - LED (16 W) Źródło światła z oprawy nie jest wymienne. Jeśli źródło światła przestanie działać, cała oprawa powinna być zastąpiona nową. Nie należy patrzeć na świecące się źródło światła.
	Zgodność z odpowiednimi wymaganiami dyrektywy WE.
	Klasa II
	Klasa III
	Tylko do użytku domowego, wewnątrz pomieszczeń.
	Zużytych urządzeń elektrycznych nie należy wyrzucać razem z odpadami komunalnymi. Należy oddać je do sklepów Castorama w wyznaczonych miejscach. Wskazówki dotyczące recyklingu można uzyskać od lokalnych władz lub od sprzedawcy.
	Baterie muszą zostać poddane recyklingowi lub zostać we właściwy sposób zutylizowane.
	Niniejszy produkt nie jest przeznaczony do przyciemniania oświetlenia.
xxWyy	xx-rok; yy-tydzień roku

Dystrybutor: Castorama Polska Sp. z o.o.
ul. Krakowiaków 78,
02-255 Warszawa
www.castorama.pl

Sicherheit

- ✓ Die in dieser Gebrauchsanleitung enthaltenen Hinweise dienen Ihrer Sicherheit. Bitte lesen Sie sie sorgfältig durch, bevor Sie das Gerät montieren und bewahren Sie die Anleitung für spätere Rückfragen auf.
- ✓ Prüfen Sie nach Auspacken, ob alle aufgeführten Teile vorhanden sind.
- ✓ Entfernen Sie das gesamte Verpackungsmaterial vollständig.
- ✓ Wählen Sie einen geeigneten Standort für Ihr Produkt.
- ✓ Dieses Produkt ist nur zur Verwendung in trockenen Innenräumen geeignet. Es ist nicht zum Betrieb im Badezimmer oder anderen durchgängig feuchten Bereichen geeignet.
- ✓ Für optimale Adhäsion müssen die Klebeflächen sauber, trocken und gut verbunden sein. Fester Druck trägt zu besserem Haftkontakt bei und stärkt die Haftkraft.
- ✓ Achtung: Achten Sie darauf, das Kabel so zu führen, dass es keine Gefahr darstellt (vermeiden Sie baumelnde Kabelschleifen, in denen man sich verfangen oder das Kabel ziehen kann).
- ✓ Bitte befolgen Sie unbedingt die „Scherer“-Kennzeichnung zum Zuschneiden und beachten Sie bei der Montage stets die Abbildung der Installationsschritte.
- ✓ Verwenden Sie das Produkt keinesfalls, um andere Gegenstände abzustellen oder aufzuhängen.
- ✓ Das externe flexible Kabel oder Netzkabel dieser Leuchte kann nicht ersetzt werden; wenn das Netzkabel beschädigt ist, muss die Leuchte vernichtet werden.
- ✓ Installieren Sie dieses Leuchtenset nicht in feuchten Bereichen und in Waschbeckennähe.
- ✓ Verbinden Sie die Kette erst mit dem Stromnetz, wenn sie sich nicht mehr in der Verpackung befindet.
- ✓ Nichtwiederaufladbare Batterien dürfen nicht aufgeladen werden. Entfernen Sie undichte Batterien mit einem Tuch aus dem Akkufach. Die Einspeiseklemmen dürfen nicht kurzgeschlossen werden. Verschiedene Arten von Batterien oder neue und gebrauchte Akkus dürfen nicht gemischt werden. Verbrauchte Batterien müssen aus dem Gerät entnommen werden. Die Batterie muss vor der Entsorgung der Leuchte entfernt werden. Der Akku muss sicher entsorgt werden.
- ✓ Falls das Gerät nach der Installation nicht leuchtet
 - > Vergewissern Sie sich, dass die Stromversorgung nicht gestört ist
 - > Vergewissern Sie sich, dass das alle Kabel korrekt angeschlossen sind
- ✓ Sollten bei der Montage/ der Bedienung dieses Produktes Zweifel aufkommen, wenden Sie sich an einen fachkundigen Elektriker.
- ✓ Wenn Sie das Gerät warten oder justieren möchte, trennen Sie es stets 10 Minuten zuvor vom Netz, damit es abkühlen kann.
- ✓ Es wird empfohlen, ein regelmäßiges Pflege- und Wartungsintervall einzuhalten, damit die Oberfläche in gutem Zustand bleibt.

Technische Spezifikationen

Versorgungsspannung:	220-240 V~, 50/60 Hz
Leuchtmittel-Typ:	3663602762751 / 3663602762836 - LED (13.4 W) 3663602762768 / 3663602762843 - LED (16 W) Die Lichtquelle dieser Leuchte ist nicht austauschbar. Wenn die Lebensdauer der Lichtquelle endet, muss die gesamte Leuchte ersetzt werden. Blicken Sie nicht direkt in die eingeschaltete Lichtquelle.
	In Übereinstimmung mit allen einschlägigen EG-Richtlinienanforderungen.
	Schutzklasse II - Doppelt isoliert - Geerdeter Anschluss nicht erforderlich.
	Schutzklasse III - zur Versorgung über eine Stromquelle mit Schutzkleinspannung (SELV) vorgesehen.
	Nur für den Innengebrauch geeignet.
	Elektronik-Altgeräte dürfen nicht als Hausmüll entsorgt werden. Recyceln Sie das Gerät, wenn möglich. Bei Fragen zur umweltgerechten Entsorgung, kontaktieren Sie bitte Ihre Behörde oder einen Händler vor Ort.
	Batterien müssen recycelt oder sachgerecht entsorgt werden.
	Dieses Gerät eignet sich nicht zum Dimmen.
xxWyy	xx-Jahr; yy-Woche im Jahr

Screwfix Direct Limited
Mühlheimer Straße 153
63075 Offenbach/Main
www.screwfix.de

Безопасность

- ✓ Эти инструкции призваны обеспечить вашу безопасность. Внимательно прочитайте их перед установкой изделия и храните для возможного использования в будущем.
- ✓ Проверьте упаковку и убедитесь, что она содержит все перечисленные компоненты.
- ✓ Распакуйте изделие.
- ✓ Выберите подходящее место для установки светильника.
- ✓ Этот продукт предназначен исключительно для использования в помещении и не подходит для мест, которые имеют постоянную влажность, таких как ванная.
- ✓ Для достижения оптимальной адгезии поверхности склеивания должны быть чистыми, сухими и однородными. Сильное давление прижатия помогает улучшить адгезионный контакт и увеличить прочность склеивания.
- ✓ Внимание! Убедитесь, что кабель проложен таким образом, что он не представляет опасности (избегайте свободно свисающих петель, которые можно задеть).
- ✓ Изделие можно подрезать только в местах, отмеченных знаком «Ножицы». При установке всегда следуйте пошаговой инструкции монтажной схемой.
- ✓ Ничего не кладите на продукцию и не вешайте на части продукции.
- ✓ Внешний гибкий кабель или шнур данного осветительного прибора замене не подлежит; при повреждении шнура данный осветительный прибор необходимо утилизировать.
- ✓ Не устанавливайте данный осветительный прибор в местах с высокой влажностью и рядом с раковиной.
- ✓ Не подключайте гирлянду к источнику питания, если она находится в упаковке.
- ✓ Не заряжайте одноразовые батарейки. В случае утечки электролита из батарейки извлеките батарейку из батарейного отсека с помощью ткани. Не допускайте короткого замыкания клемм питания. Не используйте одновременно старые и новые батарейки или различные типы батареек. Не оставляйте использованные батарейки внутри прибора. Перед утилизацией прибора необходимо извлечь батарейки. Батарейки следует утилизировать надлежащим образом.
- ✓ Если изделие не загорается после установки:
 - > Убедитесь в наличии электрического тока
 - > Убедитесь в том, что все электрические соединения защищены
- ✓ В случае сомнений по поводу сборки или использования этого изделия обратитесь за помощью к квалифицированному электрику.
- ✓ Всегда отключайте изделие от электрической сети не менее чем на 10 минут для проведения обслуживания или регулировки.
- ✓ Рекомендуется регулярно осуществлять уход и обслуживание прибора для поддержания поверхности в хорошем состоянии.

Технические данные

Номинальное напряжение:	220-240 V~, 50/60 Гц
Тип лампы:	3663602762751 / 3663602762836 - LED (13.4 Вт) 3663602762768 / 3663602762843 - LED (16 Вт) Источник света в этом светильнике не подлежит замене; когда срок службы источника света достигает конца, светильник должен быть заменен. Не смотрите на работающий источник света.
	Соответствие всем требованиям Директивы ЕС.
	Класс II
	Класс III
	Только для использования в помещении.
	Использованные электроприборы нельзя выбрасывать с бытовым мусором. Используйте места для специальной утилизации. Узнайте у местных органов власти или продавцов о правильной переработке.
	Батареи должны быть утилизированы после использования.
	Это изделие не рассчитано на использование с регулятором яркости.
xxWyy	xx-год; yy-порядковый номер недели

Импортер: ООО "Касторама РУС" Дербневская наб., дом 7, стр 8 Россия, Москва, 115114
www.castorama.ru

Изготовитель для России:

Лакистар Электроник Технолоджи Ко., Лтд.
Адрес: №10 Фушэн Роуд, Фувань Индустриальный Парк, Гаоин Дистрикт, Фосань сити, Гуандун, Китай



Соответствует техническим регламентам Евразийского таможенного союза.