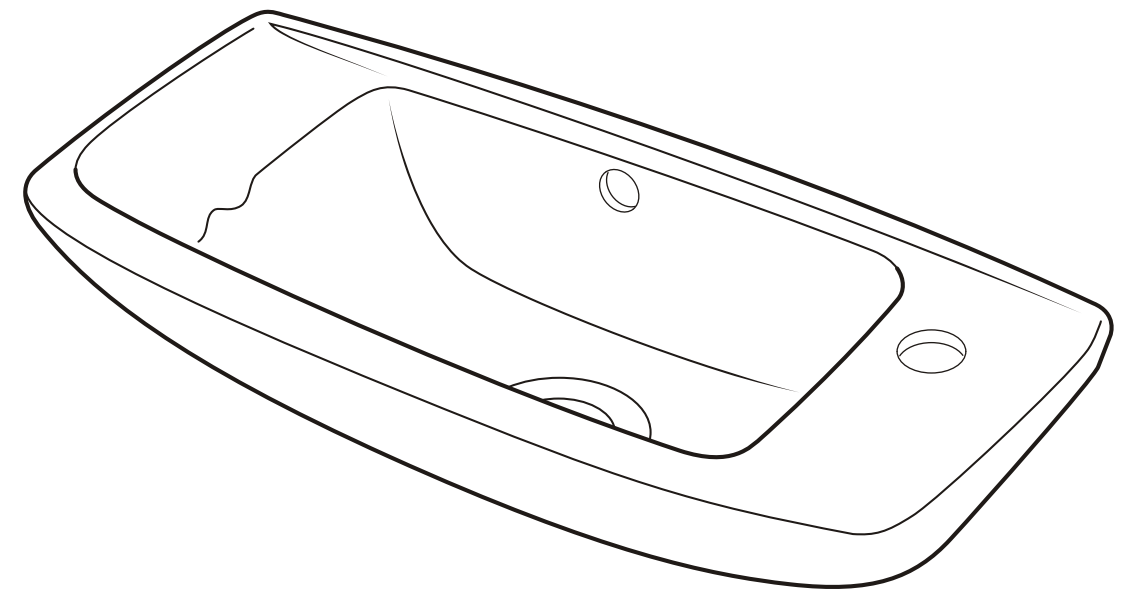


COOKE<sup>TM</sup>  
&LEWIS



3663602768616

**Musi**



**EN** IMPORTANT - Please read carefully the separate safety guide before use.

**FR** IMPORTANT - Lire attentivement le guide de sécurité séparé avant utilisation.

**PL** WAŻNE - Przed użyciem proszę dokładnie zapoznać się z instrukcją bezpieczeństwa.

**DE** WICHTIG - Bitte lesen sie die separaten sicherheitsanweisungen vor gebrauch.

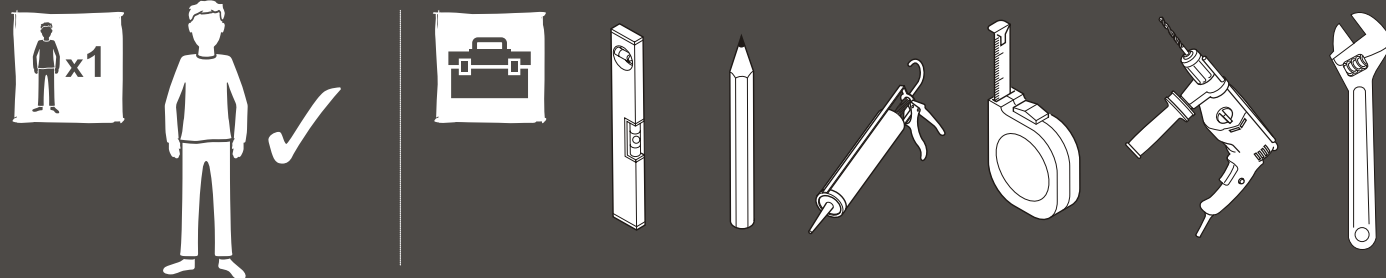
**RUS** ВАЖНО - Пожалуйста, внимательно прочитайте отдельное руководство по технике безопасности перед использованием.

**RO** IMPORTANT - Vă rugăm să citiți cu atenție ghidul de siguranță separat înainte de utilizare.

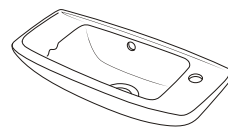
**ES** IMPORTANTE - Lea atentamente la guía de seguridad separado antes de utilizar.

**PT** IMPORTANTE - Leia atentamente o guia de segurança separado antes de usar.

**TR** ÖNEMLI - Kullanmadan önce emniyet kurallarını lütfen dikkatle okuyun.



**01**

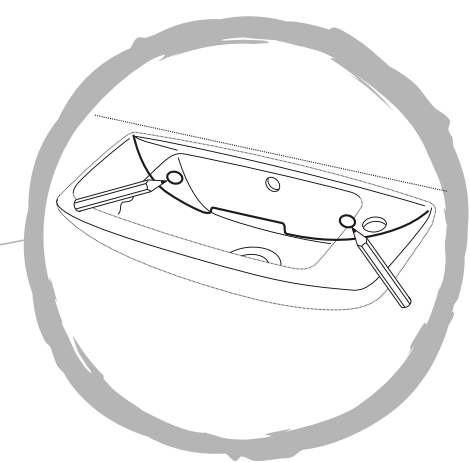
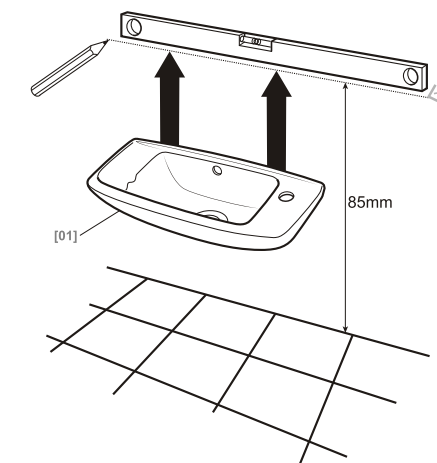


[01] x1

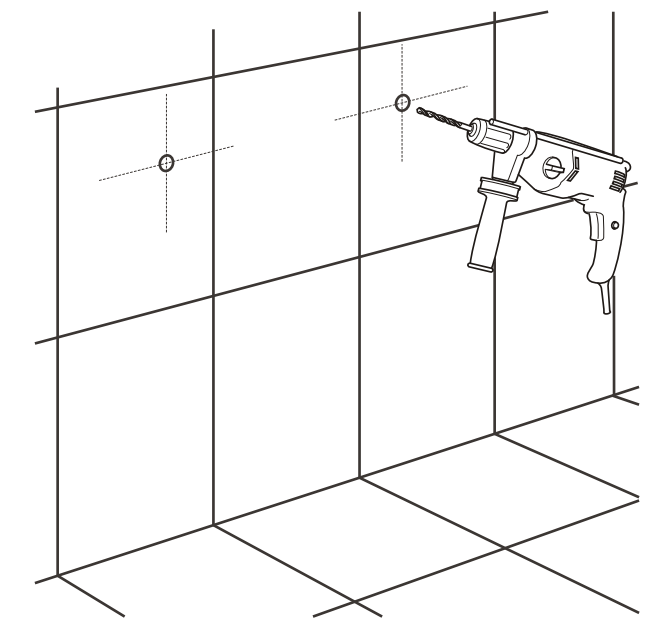
**EN** Installation  
**DE** Installation  
**ES** Instalación

**FR** Installation  
**RUS** Установка  
**PT** Instalação

**PL** Instalacja  
**RO** Instalare  
**TR** Montaj



**02**



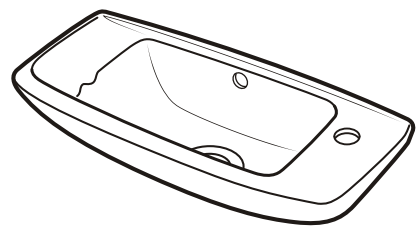
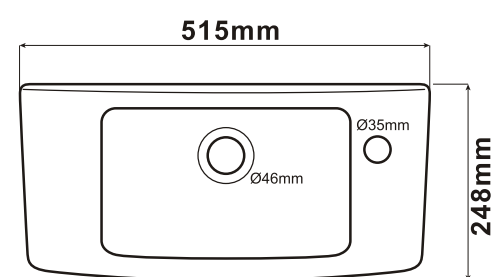
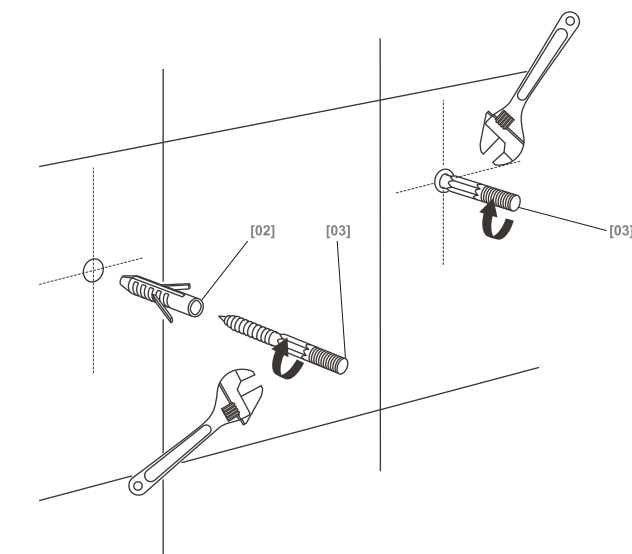
**03**



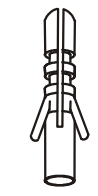
[02] x2



[03] x2



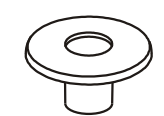
[01] x1



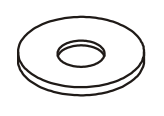
[02] x2



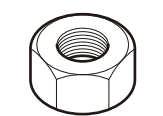
[03] x2  
(Ø10 x 120mm)



[04] x2



[05] x2



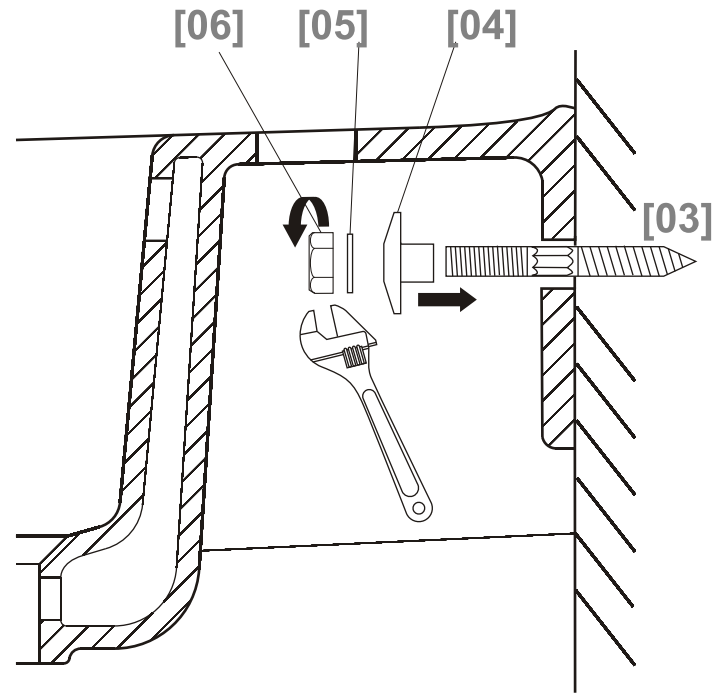
[06] x2

04

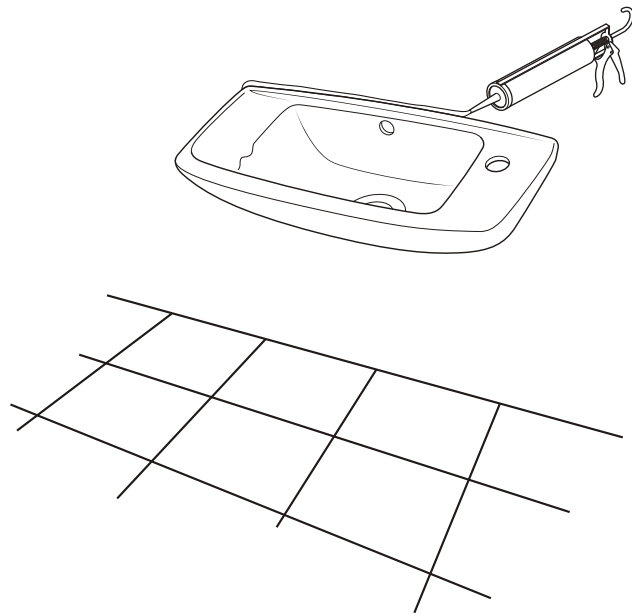
[04] x2

[05] x2

[06] x2

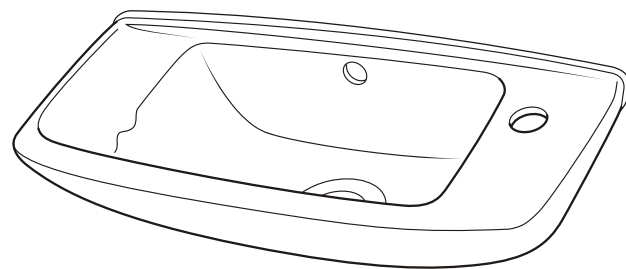


05



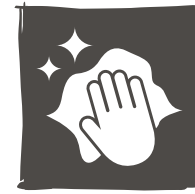
- EN Acid free silicone
- FR Silicone sans acide
- PL Silikon neutralny
- DE Säurefreies Silikon
- RUS нейтральный силикон
- RO Silicon fără acid
- ES Silicona neutra
- PT Silicone neutro
- TR Asitsiz silikon

06



- EN Drying time
- FR Temps de séchage
- PL Czas schnięcia
- DE Trocknungszeit
- RUS Время высыхания
- RO Timp de uscare
- ES Tiempo de secado
- PT Tempo de secagem
- TR Kuruma süresi

4



EN Care  
RO Îngrijire

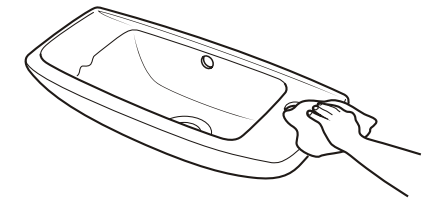
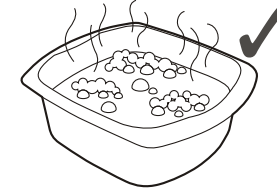
FR Entretien  
ES Advertancia

PL Pielegnacja  
PT Aviso

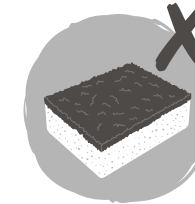
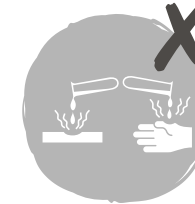
DE Pflege  
TR Bakim

RUS Уход

01



02



**Manufacturer, Fabricant, Producent, Hersteller, Producator, Fabricante:**  
Kingfisher International Products Limited,  
3 Sheldon Square, London, W2 6PX,  
United Kingdom

**EN Distributor:**  
B&Q plc, Chandlers Ford, Hants, SO53 3LE  
United Kingdom [www.diy.com](http://www.diy.com)  
SFD Limited, Trade House, Mead Avenue,  
Yeovil, BA22 8RT, United Kingdom

**FR Distributeur:**  
Castorama France C.S. 50101 Templemars  
59637 Wattignies CEDEX [www.castorama.fr](http://www.castorama.fr)

BRICO DÉPÔT 30-32 rue de la Tourelle  
91310 Longpont-sur-Orge France  
[www.bricodepot.com](http://www.bricodepot.com)

**PL Dystrybutor:**  
Gwarant: Castorama Polska Sp. z o.o.  
ul. Krakowiaków  
78, 02-255 Warszawa [www.castorama.pl](http://www.castorama.pl)

**DE Verteilen :**  
Screwfix Direct Limited Mühlheimer Straße  
153 63075  
Offenbach/Main [www.screwfix.de](http://www.screwfix.de)

**RUS Импортёр:**  
Импортёр: ООО "Касторама РУС"  
Дербеневская наб., дом 7, стр 8  
Россия, Москва, 115114 [www.castorama.ru](http://www.castorama.ru)

**Изготовитель для России:**  
ГУАНДУН ТРЕНД ГРУП КО., ЛТД.  
Поселок Чанмей, город Фенкси Чаочжоу,  
Гуандун, Китай

**RO Distribuitor:**  
SC Bricostore România SA Calea Giulesti  
1-3, Sector 6,  
Bucuresti România [www.bricodepot.ro](http://www.bricodepot.ro)

**ES Distribuidor:**  
Euro Depot España, S.A.U. c/ La Selva,  
10 - Edificio Inblau A 1a Planta 08820-EI Prat  
de Llobregat  
[www.bricodepot.es](http://www.bricodepot.es)

**PT Distribuidor:**  
Brico Depot Portugal SA Rua Castilho,  
5 - 1 esquerdo, sala 13 1250-066 Lisboa  
[www.bricodepot.pt](http://www.bricodepot.pt)

**TR İthalatçı Firma:**  
KOÇTAŞ YAPI MARKETLERİ TİC. A.Ş.  
Taşdelen Mah. Sırrı Çelik Bulvarı No:5  
34788 Taşdelen/Çekmeköy/İSTANBUL  
Tel: +90 216 4300300  
Faks: +90 216 4844313  
[www.koctas.com.tr](http://www.koctas.com.tr)

Yetkili servis istasyonları ve yedek parça temini için aşağıda yer alan Koçtaş Müşteri Hattı ve Koçtaş Genel Müdürlük irtibat bilgilerinden faydalanınız.

6502 sayılı Kanununun 66. ve devamı maddeleri uyarınca Tüketiciler şikayet ve itirazları konusundaki başvurularını Tüketici Mahkemelerine ve Tüketici

Hakem Heyetlerine

KOÇTAŞ MÜŞTERİ HİZMETLERİ  
0850 209 50 50

5