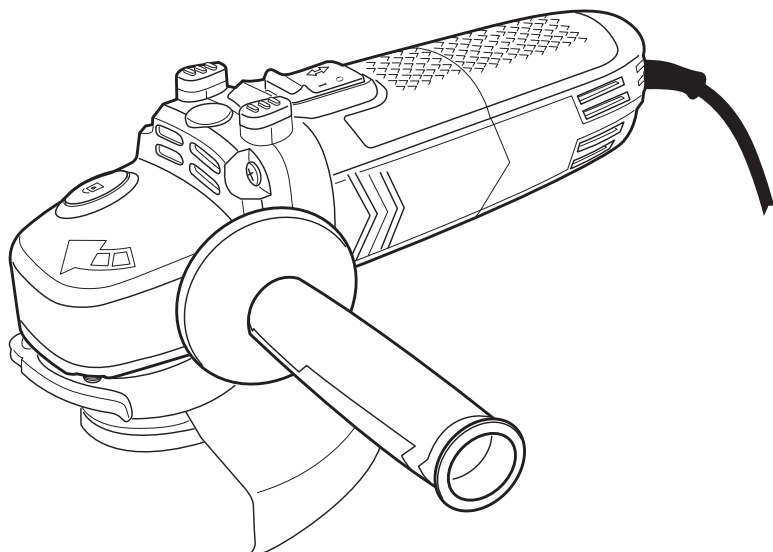




750W

Afiadora Angular



MSAG750-125

Código EAN: 3663602795438

AVISO: Leia o manual de instruções antes de começar a utilizar o produto



Para começar...

Estas instruções são para a sua segurança. Antes de começar a usar o produto, leia o manual de instruções atentamente e guarde-o para futura referência.



Para começar...	02
Informação de segurança	03
O seu produto	23
Antes de começar	25



Com mais detalhe...	33
Funções do produto	34
Funcionamento	34
Limpeza e manutenção	37
Resolução de problemas	39
Reciclagem e Meio Ambiente	40
Garantia	41
Declaração UE de Conformidade	42

Avisos de segurança

Avisos de segurança gerais para as ferramentas



AVISO Leia todos os avisos de segurança e todas as instruções. Não respeitar os avisos e instruções poderá resultar num choque eléctrico, num incêndio e/ou em ferimentos sérios.

Conserve todos os avisos e todas as instruções para uma consulta posterior. O termo “ferramenta” nos avisos refere-se à sua ferramenta eléctrica alimentada pela rede (com cabo de alimentação) ou à sua ferramenta funcionando a baterias (sem cabo de alimentação).

Segurança da zona de trabalho

- > **Manter a área de trabalho limpa e bem iluminada.** As zonas desarrumadas ou escuras são propícias a acidentes.
- > **Não fazer funcionar as ferramentas eléctricas em atmosferas explosivas, por exemplo na presença de líquidos inflamáveis, de gás ou de poeiras.** As ferramentas eléctricas produzem faíscas que poderão inflamar as poeiras ou os vapores.
- > **Manter as crianças e as pessoas presentes afastadas durante a utilização da ferramenta.** As distrações podem originar a perda de controlo da ferramenta.

Segurança eléctrica

- > **As fichas de alimentação da ferramenta eléctrica devem ser adaptadas à tomada. Nunca modificar a ficha de qualquer forma que seja. Não utilizar adaptadores com as ferramentas com conexão à terra.** As fichas não modificadas e as tomadas adaptadas reduziram os riscos de choque eléctrico.

Avisos de segurança

- > **Evitar todo o contacto do corpo com superfícies conectadas à terra tal como as tubagens, os radiadores, os fogões e os refrigeradores.** Existe um risco acrescido de choque elétrico se o seu corpo estiver conectado à terra.
- > **Não expor as ferramentas à chuva ou a condições de humidade.** A penetração de água no interior de uma ferramenta aumentará o risco de choque elétrico.
- > **Não maltratar o cabo. Nunca utilize o cabo para transportar, puxar ou remover a ficha da tomada. Manter o cabo desviado de calor, de óleo, de arestas vivas ou de peças em movimento.** Os cabos danificados ou emaranhados aumentam o risco de choque elétrico.
- > **Quando se utiliza uma ferramenta no exterior, utilizar um cabo prolongador adequado à utilização no exterior.** A utilização de um cabo adaptado à utilização no exterior reduz o risco de choque elétrico.
- > **Se funcionar com uma ferramenta num local húmido é inevitável, utilizar uma alimentação protegida por um dispositivo de corrente diferencial residual (RCD).** A utilização de um RCD reduz o risco de choque elétrico.

Segurança das pessoas

- > **Permanecer atento, veja o que está a fazer e use o senso comum quando utiliza uma ferramenta. Não utilize uma ferramenta quando está fatigado ou sob a influência de drogas, álcool ou medicamentos.** Um momento de distração durante a utilização de uma ferramenta poderá originar ferimentos pessoais graves.

- > **Use equipamento de segurança. Use sempre uma protecção para os olhos.** Os equipamentos de segurança tais como as máscaras contra a poeiras, os sapatos de segurança antiderrapantes, as toucas duras ou as protecções acústicas utilizadas para as condições apropriadas reduziram os ferimentos pessoais.
- > **Evitar qualquer arranque intempestivo. Assegurar-se que o interruptor está na posição de desligado antes de conectar a ferramenta à alimentação e/ou ao bloco de baterias, de a levantar ou transportar.** Transportar as ferramentas com o dedo no interruptor ou alimentar as ferramentas cujo interruptor está na posição de ligado é fonte de acidentes.
- > **Remover qualquer chave de regulação antes de colocar a ferramenta em funcionamento.** Uma chave deixada fixa sobre uma parte rotativa da ferramenta poderá dar origem a ferimentos pessoais.
- > **Não se exceda. Mantenha uma posição e um equilíbrio adaptado a todo o momento.** Isso permite um melhor controlo da ferramenta em situações imprevistas.
- > **Vista-se de forma apropriada. Não utilize roupas largas ou bijutaria. Mantenha o seu cabelo, as suas roupas e as luvas longe de partes móveis.** As roupas largas, as bijutarias e os cabelos longos podem ser presos nas partes em movimento.
- > **Se são fornecidos dispositivos para a conexão de equipamentos para extracção e recuperação das poeiras, assegurar-se que eles são conectados e correctamente utilizados.** A utilização de exaustores de poeiras pode reduzir os riscos devidos à poeira.

Avisos de segurança

Utilização e cuidados com a ferramenta.

- > **Não forçar a ferramenta. Utilizar a ferramenta adaptada à sua aplicação.** A ferramenta correcta realizará um melhor trabalho e de maneira mais segura para o regime para a qual ela foi construída.
- > **Não utilizar a ferramenta se o interruptor não permitir passar do estado de ligado ao de desligado e vice-versa.** Qualquer ferramenta que não possa ser comandada pelo interruptor é perigosa e deve ser reparada.
- > **Desconectar a ficha da fonte de alimentação de corrente e/ou do bloco de baterias da ferramenta antes de qualquer regulação, mudança de acessórios ou antes de guardar a ferramenta.** Tais medidas de segurança preventivas reduzem o risco de arranque accidental da ferramenta.
- > **Conservar as ferramentas fora do alcance das crianças e não permitir às pessoas que não conheçam a ferramenta ou estas instruções de funcionamento da ferramenta.** As ferramentas são perigosas nas mãos de pessoas inexperientes.
- > **Garantir a manutenção da ferramenta. Verificar que não existem maus alinhamentos ou bloqueio das partes móveis, e de peças partidas ou qualquer outra condição que possa afectar o funcionamento da ferramenta. En caso de estragos, efectuar a reparação antes de a utilizar.** Numerosos acidentes são devidos a ferramentas mal conservadas.
- > **Manter as ferramentas de corte afiadas e limpas.** As ferramentas destinadas a cortar correctamente mantidas com as peças cortantes afiadas são menos susceptíveis de bloquear e são mais fáceis de controlar.

> **Utilize a ferramenta, os acessórios e as lâminas etc., conformes com as instruções, tendo em conta as condições de trabalho e o trabalho a realizar.** A utilização da ferramenta para operações diferentes das previstas pode dar origem a situações perigosas.

Assistência

> **Efectuara a assistência da ferramenta por um reparador qualificado utilizando unicamente peças de substituição idênticas.** Isso garantirá que a segurança da ferramenta é mantida.

Avisos de segurança para as afiadoras

Avisos de segurança comuns para afiar e para operações de corte com abrasivo:

> **Esta ferramenta elétrica destina-se a funcionar como uma afiadora e cortadora. Leia todos os avisos de segurança, as instruções e ilustrações, bem como todas as especificações fornecidas com esta ferramenta elétrica.** Ignorar as instruções fornecidas poderá ser a causa de um choque elétrico, um incêndio ou de um dano grave.

> **As operações de lixamento, escovagem com arame ou polimento não são recomendadas para esta ferramenta.** Uma ferramenta realizar operações para as quais não foi projetada poderá provocar perigos e causar danos pessoais.

> **Não utilize acessórios que não estejam especificamente recomendados pelo fabricante das ferramentas.** Tenha em conta que o simples facto de um acessório poder encaixar na sua ferramenta não garante o funcionamento totalmente seguro.

> **A velocidade atribuída a um acessório deverá pelo menos ser igual à velocidade máxima e indicada na ferramenta.** Os acessórios que funcionem mais rápido que as velocidades atribuídas poderão partir-se e despedaçarem-se.

Avisos de segurança

> **O diâmetro exterior e a espessura de um acessório devem-se situar dentro dos valores das características de capacidade da sua ferramenta.** Os acessórios cujas dimensões sejam desadequadas não poderão ser protegidos ou controlados adequadamente.

> **A montagem roscada de acessórios deverá ser adaptada à rosca do eixo da afiadora.** Para os acessórios montados em flanges, o orifício central do acessório deverá corresponder corretamente ao diâmetro do flange. Os acessórios que não correspondam aos elementos de montagem da ferramenta estarão desequilibrados, vibrarão de maneira excessiva e poderão provocar uma perda de controle.

> **Não utilize um acessório danificado.** Antes de cada utilização da ferramenta, examine os acessórios, como as mós abrasivas para detetar uma possível existência de lascas ou fissuras, as almofadas de apoio para detetar possíveis traços de fissuras, de rasgos ou desgastes excessivos, bem como as escovas metálicas para detetar algum fio solto ou fissurado. Se a ferramenta elétrica ou algum acessório cair, deverá ser examinado para se avaliarem os danos ou em caso de danos, deverá ser instalado um acessório que não esteja danificado. Depois de cada avaliação e instalação de um acessório, posicione-se a si e a qualquer pessoa a uma distância suficiente do plano do acessório rotativo e coloque a ferramenta em funcionamento em vazio durante um minuto. Os acessórios que estiverem danificados normalmente destroem-se no final deste período de teste.

> **Utilize um equipamento de proteção individual.** Em função da aplicação, utilize uma máscara facial ou óculos de proteção. Se for necessário, deverá utilizar proteção respiratória, proteção auditiva, luvas e um avental que pare pequenos fragmentos abrasivos ou a peça trabalhada. A proteção ocular deverá ser apta para parar os

detritos projetados e produzidos pelas diversas operações. Uma máscara anti-poeiras ou respiratória deverá estar apta para filtrar as partículas produzidas pelos trabalhos. A exposição prolongada aos ruídos de forte intensidade poderá provocar perda de audição.

> **Mantenha os espectadores a uma distância de segurança em relação à zona de trabalho. Todas as pessoas que entrem na zona de trabalho deverão utilizar um equipamento de proteção individual.** Os fragmentos da peça trabalhada ou de um acessório partido poderão ser projetados e causar danos fora da zona de trabalho.

> **Segure a ferramenta pelas superfícies de sujeição isoladas durante as operações em que o acessório de corte possa contactar com cabos elétricos ou com o próprio cabo.** O contacto de um acessório de corte com um cabo “ativo” pode fazer com que as partes metálicas expostas da ferramenta se tornem “ativas” e provoquem um choque elétrico ao utilizador.

> **Mantenha o cabo afastado do acessório rotativo.** Se você perder o controle, o cabo pode ser cortado ou prender-se na sua mão ou braço, podendo puxar o acessório rotativo.

> **Nunca pouse a ferramenta sem antes esta ter parado por completo.** O acessório rotativo poderá agarrar-se à superfície, puxar a ferramenta elétrica e colocá-la fora de controle.

> **Não faça a ferramenta funcionar enquanto a transportar ao seu lado.** Um contacto acidental com o acessório de rotação poderá fazer com que este se prenda nas suas roupas e direcionar o acessório na sua direção.

> **Limpe regularmente os orifícios de ventilação da ferramenta elétrica.** O ventilador do motor atrai pó para o seu interior e a acumulação excessiva de pó metálico poderá provocar riscos elétricos.

> **Não trabalhe com a ferramenta na proximidade de materiais inflamáveis.** As fagulhas que podem sair da ferramenta poderão inflamar estes materiais.

Avisos de segurança

> **Não use acessórios que requeiram líquidos refrigerantes.** A utilização de água ou outros refrigerantes líquidos pode provocar uma eletrocussão ou um choque elétrico.

Outras instruções de segurança para todas as operações - Ressaltos e avisos correspondentes

Um ressalto é um recuo inesperado de um objeto, seja ele um disco, uma almofada de suporte, uma escova ou qualquer outro objeto que reaja à tensão resultante de um bloqueio ou engate. O bloqueio ou o engate de um objeto provocam uma tensão no objeto e bloqueiam-no, caso este objeto esteja em rotação, bloqueia-se, coloca uma ferramenta fora de controlo e no sentido inverso à rotação do objeto até que este pare.

Por exemplo, se um disco abrasivo ficar preso ou se for apertado por uma peça de trabalho, o rebordo do disco que estiver no ponto de tensão poderá perfurar a superfície do material de trabalho provocando uma elevação no disco ou a projeção do mesmo. Dependendo do sentido no qual o disco girava no momento da tensão, o disco poderá projetar-se em direção ao utilizador, para mais longe ou poderá partir-se.

Um ressalto resulta da má utilização da ferramenta onde o disco está inserido e/ou resulta de procedimentos e condições incorretas, no entanto estas condições incorretas poderão evitar-se se forem tomadas as precauções que se relatam de seguida:

> **O utilizador deverá segurar firmemente a ferramenta e colocar o seu corpo e braço de forma a conseguir resistir à força de um ressalto. Deverá também usar a pega auxiliar (se esta for fornecida) para conseguir controlar ao máximo a reação de ressalto ou do par de torções durante o arranque.** Aplicando as medidas pertinentes, o utilizador poderá evitar as reações de torque ou ressalto.

- > **O utilizador deverá de manter as mãos afastadas do acessório de rotação.** Durante um ressalto, o acessório em rotação poderá ressaltar sobre as mãos.
- > **O utilizador não deverá posicionar-se na zona para onde a ferramenta elétrica se dirija em caso de ressalto.** Quando o disco atingir o ponto de tensão, a ferramenta será impulsionada no sentido oposto à direção na qual este acessório rotativo rodava na altura.
- > **O utilizador deverá prestar especial atenção no momento que utilizar a ferramenta em cantos, arestas afiadas, entre outros. Evite os ressaltos e os bloqueios do acessório.** Os cantos, as arestas afiadas ou que balanceiem poderão bloquear o acessório rotativo e provocar a perda de controlo da ferramenta ou um ressalto.
- > **O utilizador deverá inibir-se de utilizar lâminas para talhar madeira ou lâminas de serra dentada.** Estes tipos de serra provocam constantes ressaltos e perdas de controlo.

Instruções de segurança adicionais para as operações de afiado e corte Avisos de segurança específicos para as operações de afiado e corte com abrasivo

- > **Utilize apenas os tipos de discos recomendados para a sua ferramenta elétrica e a proteção específica e concebida para o disco escolhido.** Os discos que não forem os recomendados para uma ferramenta poderão não proteger de forma satisfatória e são perigosos.
- > **A superfície de afiado dos discos de centro fundido deverá estar montada por baixo do plano do rebordo da proteção.** Um disco montado incorretamente, que passe o plano do rebordo da proteção não poderá estar devidamente protegida.
- > **A proteção deverá estar firmemente fixada à ferramenta e colocada de forma a proporcionar a máxima segurança e de forma a que o utilizador esteja o menos possível exposto ao disco.** A proteção permite proteger o utilizador dos fragmentos de

um disco partido, de um eventual contacto com o disco e das fagulhas que poderão inflamar a roupa.

- > **Os discos deverão unicamente ser usados para as aplicações recomendadas. Por exemplo, não use o lado do disco destinado a afiar para cortar.** Os discos abrasivos de corte estão destinados ao afiado periférico, a aplicação de forças laterais a estes discos poderão parti-los.
- > **Utilize sempre flanges que não estejam danificadas e que sejam do tamanho e forma correta para o disco.** Os flanges adequados suportam o disco, reduzindo assim a possibilidade de rotura do mesmo. Os flanges para os discos de corte poderão ser diferentes dos flanges para rebarbagem.
- > **Não utilize discos de outras ferramentas elétricas maiores.** O disco destinado a uma ferramenta elétrica maior não é adequado para a maior velocidade de uma ferramenta menor e poderá estalar.

Instruções de segurança adicionais para as operações de corte

Avisos de segurança específicos para as operações de corte com abrasivo

- > **Não “bloqueie” o disco de corte e não aplique uma pressão excessiva. Não arrisque a realizar um corte excessivamente profundo.** Uma sobrecarga excessiva do disco aumenta a carga e a probabilidade de torsão ou de bloqueio do disco dentro do corte e a possibilidade de retrocesso ou rotura do disco.
- > **Não se coloque em linha com um disco em rotação, nem detrás dela.** Quando o disco no ponto de funcionamento se afasta do seu corpo, um eventual retrocesso poderá projetar o disco em rotação e a ferramenta diretamente sobre o utilizador.
- > **Quando o disco se bloqueia ou quando o corte é interrompido por algum motivo, desconecte a ferramenta elétrica e segure o aparelho sem o mexer e até que o disco esteja completamente parado. Não arrisque levantar o disco enquanto este estiver a**

corta, caso contrário poderá ocorrer um retrocesso. Investigue e aplique medidas corretivas para eliminar a causa de um bloqueio do disco,

- > **Não reencie a operação de corte na peça de trabalho. Permita que o disco alcance a velocidade máxima antes de reintroduzir o disco no corte.** O disco poderá bloquear-se, projetar-se ou retroceder se a ferramenta se reenicia com o disco dentro da peça de trabalho.
- > **Suporte os painéis ou qualquer peça de trabalho de grandes dimensões para reduzir o risco o risco ser pressionado e de retrocesso.** As peças de grandes dimensões têm tendência para vergarem sobre o próprio peso. Os suportes deverão ser colocados por baixo da peça de trabalho, perto da linha de corte e em ambos rebordos.
- > **Seja particularmente prudente ao realizar um corte no interior de paredes já existentes ou dentro de outras zonas sem visibilidade.** O disco que sobressaia poderá cortar tubagens de gás ou água, cabos elétricos ou objetos e provocar um retrocesso.

Instruções de segurança para discos abrasivos aglomerados

> Geral

Os abrasivos podem partir-se e, portanto, devem ser manuseados com extremo cuidado. O uso de um abrasivo danificado ou montado de forma incorreta é perigoso e pode causar lesões graves.

> Entrega, manuseio e armazenamento

Os abrasivos devem ser manuseados e transportados com cuidado. Os abrasivos devem ser armazenados de modo a que não sejam expostos a danos mecânicos ou a factores ambientais prejudiciais.

Avisos de segurança

> Seleção do abrasivo

Deve-se respeitar as informações no rótulo ou no próprio disco e também as restrições de uso, instruções de segurança ou quaisquer outras instruções.

Em caso de dúvida ao selecionar o abrasivo, o utilizador deve solicitar informação ao fabricante ou fornecedor.

> Inspeção visual e prova de som

O abrasivo deve passar por uma inspeção visual após a entrega e antes da instalação. Para além disto, a prova de som deve ser feita para abrasivos com um diâmetro maior de 80 mm. Não utilize produtos abrasivos danificados.

> Montagem, antes de começar e informação relativa ao afiado

O abrasivo deve ser montado de acordo com as instruções fornecidas tanto pelo fabricante do abrasivo como pelo fabricante da ferramenta. Deve-se salientar que o conjunto de abrasivo deve ser instalado por uma pessoa qualificada. Depois de cada montagem deve-se realizar uma prova de funcionamento por um tempo razoável - nunca se deve exceder a velocidade operacional máxima especificada para o abrasivo.

Redução da vibração e do ruído

Para reduzir os valores de emissão da vibração e do ruído, limite o tempo de funcionamento, utilize modos de funcionamento de vibração e ruído baixos e utilize um equipamento de proteção individual.

> Tenha em atenção aos seguintes pontos para minimizar o risco de exposição de vibração e de ruído:

> Utilize a ferramenta somente para o que foi fabricada e em conformidade com as instruções indicadas.

> Comprove que a ferramenta está em bom estado e que se efetua uma manutenção adequada.

- > Utilize os acessórios corretos e comprove que estão em boas condições.
- > Segure a ferramenta firmemente pelas pegas ou pelas superfícies isoladoras.
- > Realize a manutenção da ferramenta tal como se indica neste manual e mantenha-a bem lubrificada (se necessário).
- > Planifique o seu horário de trabalho para que possa dividir por vários dias a utilização da ferramenta para diminuir o tempo de exposição à vibração.

Emergência

Familiarize-se com esta ferramenta através deste manual de instruções. Memorize as normas de segurança e siga-as estritamente. Isto ajudará a evitar riscos e perigos.

- > **Esteja atento quando utiliza esta ferramenta para identificar e lidar com os riscos com antecedência.** Uma intervenção rápida pode evitar lesões e danos materiais.
- > **Desligue a ferramenta e retire a ficha da corrente elétrica quando não funcionar corretamente.** Peça a um técnico qualificado que a observe e a repare, se necessário, antes de pô-la em funcionamento.

Avisos de segurança

Riscos residuais

Há sempre potenciais riscos de lesões e danos, mesmo se utilizar a ferramenta de acordo com todas as instruções de segurança. Os riscos associados à estrutura e forma da ferramenta que podem surgir são os seguintes:

- > Problemas de saúde resultantes da vibração quando se usa a ferramenta por um período prolongado ou não se segura de forma correta.
- > Lesões e danos materiais resultantes da rotura de acessórios ou do impacto repentino de objetos escondidos durante a utilização.
- > Perigo de lesões e danos materiais resultantes de objetos projetados.



AVISO! Esta ferramenta produz um campo eletromagnético durante o seu funcionamento! Este campo pode, nalgumas circunstâncias, interferir com implantes ativos e passivos. Para reduzir o risco de lesões graves ou mortais, recomenda-se às pessoas com implantes médicos que consultem o seu médico ou com o fabricante dos implantes antes de começarem a usar a ferramenta.

A seguinte informação aplica-se apenas a usuários profissionais, mas é uma boa prática para qualquer usuário:

Avisos de segurança adicionais para o pó de construção

Os trabalhadores da construção pertencem a um grupo de risco devido ao pó que respiram porque o pó de sílica não só é incómodo, mas também um verdadeiro risco para os pulmões.

A sílica é um mineral natural presente em grandes quantidades em areia, arenitas e granito, sendo também usualmente encontrado em materiais de construção como o cimento ou a argamassa. A sílica transforma-se num pó muito fino (conhecido como sílica cristalina respirável ou RCS) durante as ações de corte, perfuração e afiação.

A inalação de partículas de sílica cristalina finas poderá provocar:

- Cancro do pulmão,
- Silicose,
- Transtorno Pulmonar Obstrutivo Crónico (TPOC).

A inalação de partículas de pó finas provenientes da madeira poderá provocar asma. O risco de doenças pulmonares está diretamente relacionado com a inalação regular de pó da construção durante um período de tempo longo e não numa ocasião esporádica.

Para proteger os pulmões, definiu-se o limite de quantidade de pó inalado (chamado de limite de exposição no local de trabalho ou LEP) durante um normal dia de trabalho. Este limite pode ser comparado com uma pitada de sal e é o limite máximo legal que pode ser inalado depois da realização de determinados controles.

Avisos de segurança adicionais para o pó de construção

Como reduzir a quantidade de pó?

1. Reduzir a quantidade do corte utilizando peças com tamanhos mais adequados.
2. Utilizar uma ferramenta menos potente, por exemplo, uma cortadora de blocos e não uma afiadora.
3. Modificar o método de trabalho, por exemplo, utilizar uma pistola de pregos para pendurar suportes de cabos em vez de perfurar orifícios.

Por favor, trabalhe sempre com equipamento de proteção individual adequado, utilize proteção respiratória contra o pó que filtre as partículas microscópicas e utilize sempre um dispositivo para aspiração do pó.



AVISO: : As partículas geradas pelas ações de lixamento, serragem, amolamento, perfuração e outros trabalhos de construção contêm químicos passíveis de provocar cancro, defeitos congénitos ou danos reprodutivos.

Alguns exemplos destes produtos químicos são:

- Chumbo proveniente de tintas à base deste químico.
- A sílica cristalina dos tijolos, cimento e de outros produtos de alvenaria.
- Arsénico e crómio da madeira tratada quimicamente.

O risco da exposição a estes químicos varia, dependendo do número de vezes que o trabalho se realiza. De forma a reduzir a exposição a estes produtos químicos o utilizador deverá:

- Trabalhar num lugar bem ventilado.
- Trabalhar com um equipamento de proteção adequado, como a máscara anti-pó que filtre as partículas microscópicas.

VIBRAÇÃO

A Diretiva Europeia de Agentes Físicos (vibração) foi elaborada para reduzir as lesões resultantes da Síndrome de vibração mão/braço aos utilizadores de ferramentas elétricas. Esta diretiva exige que os fabricantes de ferramentas elétricas e os respetivos fornecedores indiquem os valores do resultado do teste de vibração de forma a permitir que os utilizadores apliquem as medidas necessárias relativas ao período durante o qual a ferramenta poderá ser utilizada em segurança numa base diária e possam escolher a ferramenta mais adequada.

VER A SECÇÃO DE ESPECIFICAÇÕES TÉCNICAS NESTE MANUAL DE INSTRUÇÕES PARA OS NÍVEIS DE VIBRAÇÃO DA SUA FERRAMENTA.

Os valores de emissão de vibração declarados deverão ser utilizados como valores mínimos e como guia atual do nível de vibração.

O valor total das vibrações declarado foi medido de acordo com um método de ensaio normalizado e poderá ser utilizado para comparar uma ferramenta com outra.

O valor total das vibrações declarado também poderá ser utilizado numa análise preliminar da exposição.



AVISO: A emissão de vibração durante o uso atual da ferramenta podem diferir do valor total declarado dependendo do como a ferramenta é utilizada e tendo em conta os seguintes exemplos e outras variações no modo de usar a ferramenta:

Como a ferramenta é utilizada e o modo em que os materiais são cortados ou perfurados.

O bom estado da ferramenta e da realização de uma manutenção adequada sobre a mesma.

A utilização de acessórios adequados para a ferramenta e a garantia de que os mesmos estão afiados e em bom estado.

O aperto das superfícies de sujeição.

Se a ferramenta é usada de acordo com o previsto relativamente ao seu desenho e estas instruções.

Durante o uso desta ferramenta, ocorrem vibrações mão/braço. Adote as práticas de trabalho corretas para reduzir a exposição às vibrações. Esta ferramenta poderá provocar síndrome de vibração mão-braço se não for manipulada adequadamente.

Avisos de segurança adicionais para o pó de construção



AVISO: Identifique as medidas de segurança para proteger o operador que estão baseadas numa estimativa da exposição nas condições reais de uso (tendo em conta todas as partes do ciclo de funcionamento, tal como o tempo em que a ferramenta está desligada, os momentos em que está a funcionamento lento, para além do tempo de arranque). Nota: A utilização de outras ferramentas reduzirá o período total de utilização desta ferramenta por parte do utilizador.

De maneira a minimizar o risco de exposição às vibrações. Utilize SEMPRE lâminas, pontas e cinzéis que estejam devidamente afiados.

Mantenha a ferramenta de acordo com as instruções presentes neste manual e se for aplicável, certifique-se que as partes são sempre devidamente lubrificadas (se aplicável).

Evite utilizar a ferramenta quando a temperatura seja igual ou inferior a 10°C.
















Caso pretenda trabalhar com uma ferramenta que emita fortes vibrações, divida o trabalho ao longo de vários dias.

Vigilância de saúde

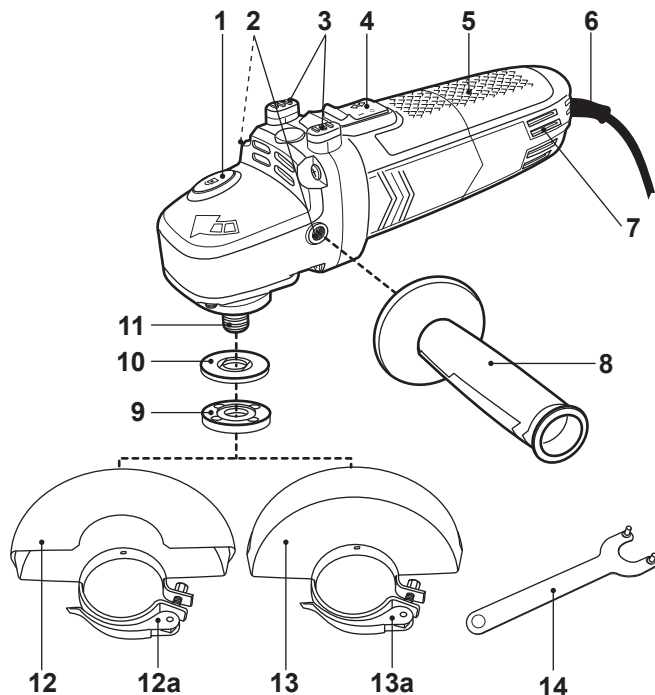
Todos os funcionários devem de estar incluídos no plano de vigilância da saúde da entidade patronal que ajuda a identificar possíveis doenças relacionadas com a vibração ainda num estado inicial, evitar a progressão da doença e ajudar os mesmos a permanecerem nos postos de trabalho.

Símbolos

Nestas instruções, no produto e na placa de características encontrará, entre outros, os seguintes símbolos e abreviações. Familiarize-se com estes símbolos e abreviações para reduzir os riscos de lesões pessoais ou danos materiais.

V~	Volt (corrente alterna)	mm	Milímetro
Hz	Hertz	kg	Quilograma
W	Watt	dB(A)	Decibel (Ponderado-A)
/min o min ⁻¹	Por minuto	m/s ²	Metros por segundo ao quadrado
	Bloquear/Apertar		Desbloquear/Desapertar
	Nota/ Observação		Atenção / Aviso
	Leia o manual de instruções		Utilize proteção auditiva
	Utilize óculos de proteção		Utilize máscara anti-pó
	Utilize luvas de proteção		Utilize calçado de proteção com sola antiderrapante
yyWxx	Código da data de fabrico; ano de fabrico (20yy) e semana de fabrico (Wxx).		
	Antes de realizar a montagem, limpeza, manutenção, armazenamento, transporte ou outro procedimento qualquer, desligue a ferramenta e retire a ficha da corrente elétrica.		
	Não está permitido o afiado húmido Produto abrasivo adequado apenas para afiado a seco.		
	Este produto tem uma classe de proteção II. Isto significa que tem um isolamento duplo ou reforçado.		
	Este produto cumpre com as diretivas europeias aplicáveis e foi realizado um método de avaliação de acordo com estas diretivas.		
	Símbolo REEE. Os produtos elétricos usados não devem ser eliminados com o lixo doméstico. Deposite-os no local adequado para esse efeito. Contacte com a autoridade local ou com o estabelecimento onde adquiriu o produto para mais informação sobre como eliminá-lo corretamente.		

O seu produto




- | | |
|------------------------------------|--------------------------|
| 1. Botão de bloqueio do veio | 10. Flange de apoio |
| 2. Orifícios de montagem | 11. Veio |
| 3. Pés | 12. Proteção para corte* |
| 4. Interruptor de Ligado/Desligado | 12a. Alavanca de aperto |
| 5. Superfície de aperto | 13. Proteção para afiar* |
| 6. Cabo de alimentação com ficha | 13a. Alavanca de aperto |
| 7. Orifícios de ventilação | 14. Chave |
| 8. Pega auxiliar | |
| 9. Flange de aperto | |

* Nem todos os elementos estão incluídos com o produto

Para começar...

Especificações técnicas

Geral

> Alimentação	: 220-240 V~, 50 Hz
> Potência estipulada de entrada	: 750 W
> Velocidade em vazio, n_0	: 12000 min ⁻¹
> Diâmetro do disco /capacidade estipulada	: Ø 125 mm
> Tamanho da rosca do eixo	: M 14
> Classe de proteção	: II 
> Peso da ferramenta	: aprox. 2,1 kg

Valores do ruído

> Nível de Pressão sonora ponderada, L_{pA}	: 90,5 dB (A)
> Nível de Potência sonora ponderada L_{wA}	: 101,5 dB (A)
> Incerteza, K_{pA} e K_{wA}	: 3 dB (A)

Valores da vibração

Valores totais de vibração (soma vectorial de três eixos) determinados em conformidade com a EN 60745:

>Valor da emissão de vibrações em modo "Afiado de superfície, $a_{h,AG}$: 8,4m/s ²
>Incerteza K	: 1,5m/s ²

Outras operações como o corte poderão ter outro valores diferentes de vibração.

Os valores de ruído mencionados foram medidos conforme as provas de ruído indicadas na norma EN 60745-1, utilizando os padrões básicos das normas EN ISO 3744 e EN 11203.

O valor da pressão acústica pode superar os 80 dB(A) pelo que se recomenda ao utilizador

da ferramenta a usar proteção auditiva.

O valor total das vibrações declarado foi medido de acordo com um método de ensaio descrito na norma EN 60745-2-3 e poderá ser utilizado para comparar uma ferramenta com uma outra. O valor total das vibrações declarado também poderá ser utilizado numa análise preliminar da exposição.



AVISO! A emissão de vibrações durante o uso actual da ferramenta pode diferir do valor total declarado dependendo dos modos como a ferramenta é utilizada. Identifique as medidas de segurança para proteger o operador que são baseadas numa estimacão da exposicão nas actuais condições de uso (tendo em conta todas as partes do ciclo de funcionamento tal como o tempo em que a ferramenta está desligada e quando está a funcionamento lento em adicão ao tempo de disparo).

Como medidas de proteção se incluem, entre outras, a manutenção e limpeza regular da ferramenta e dos seus acessórios, manter as mãos quentes, intervalos regulares e planificação do processo de trabalho.

EXPLICAÇÃO DA PLACA DE CARACTERÍSTICAS

MSAG750-125= NÚMERO DE MODELO

MS = MacAllister

AG = Afiadora angular

750 = POTÊNCIA (WATTS)

125=Diâmetro do disco (MM)

Desembalagem

- > Retire todos os acessórios da embalagem e coloque-os numa superfície plana e estável.
- > Retire todos os materiais de embalagem e dispositivos de transporte, se aplicável.
- > Comprove que a ferramenta está em bom estado e completa com os acessórios. Não utilize a ferramenta no caso de faltar algum acessório ou se estiver danificada e contacte com o estabelecimento onde adquiriu o produto. A utilização de um produto incompleto ou danificado representa um perigo para as pessoas e para a propriedade.
- > Certifique-se de que tem todos os acessórios necessários para a montagem e utilização da ferramenta. Isto também se aplica para o equipamento de proteção individual.



AVISO! A ferramenta e os materiais de embalagem não são um brinquedo para crianças! As crianças não devem brincar com os sacos de plásticos, lâminas e peças pequenas! Risco de asfixia!

Você precisará de

(itens não fornecidos)

Equipamento de proteção individual adequado
Disco de corte
Disco de afiar

(itens fornecidos)

Pega auxiliar (8)
Proteção para corte (12)
Proteção para afiar (13)
Chave (14)

Montaje



AVISO! Coloque as peças na ferramenta antes de pôr a ferramenta a funcionar. Não utilize o produto se não estiver completamente montado ou se as peças estiverem danificadas.



Siga as instruções de montagem, passo a passo, e utilize as imagens como guia visual para facilitar a montagem da ferramenta. Não ligue a ferramenta à corrente elétrica sem antes estar completamente montada.



NOTA: Coloque o produto pelos seus pés (3) numa superfície plana e estável quando trabalhe no veio ou na proteção.

Pega auxiliar

Por razões de segurança, a pega auxiliar deve ser colocada antes de utilizar o produto. > Enrosque a pega auxiliar (8) para a direita num dos orifícios de montagem (2) (Figuras 1-2).

> Certifique-se de que a pega auxiliar (8) está bem presa.

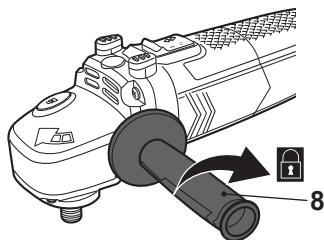


Fig. 1

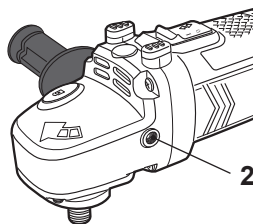


Fig. 2

Proteção de segurança

Instale as respetivas proteções (12 / 13) em função da tarefa a realizar.

- > Utilize a proteção fechada (12) para cortar (Fig. 3).
- > Utilize a proteção aberta (13) para afiar (Fig. 4).

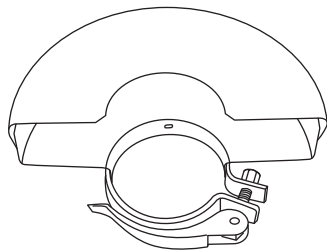


Fig. 3, Proteção para corte (12)

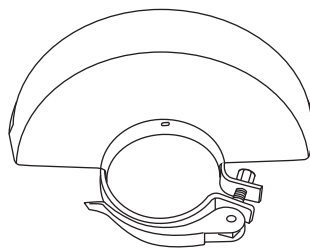


Fig. 4, Proteção para afiar (13)

Montagem

- > Retire o flange de aperto (9) e o flange de apoio (10) (se existirem).
- > Abra a alavanca de aperto (13a) da proteção.
- > Alinhe as marcas de relevo do anel com as ranhuras do rebordo veio e, a seguir, gire o resguardo (Figuras 5 e 6).

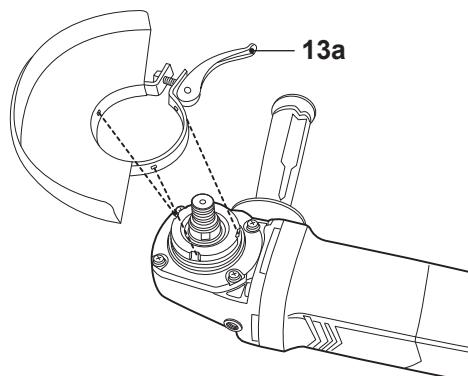


Fig. 5

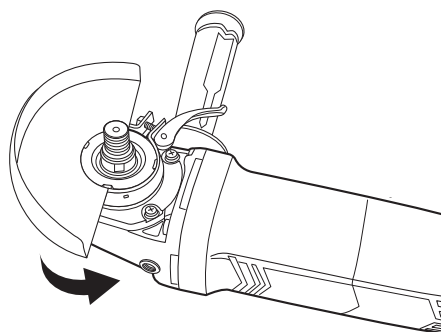


Fig. 6

- > Feche a alavanca de aperto (13a) (Figuras 7 e 8).

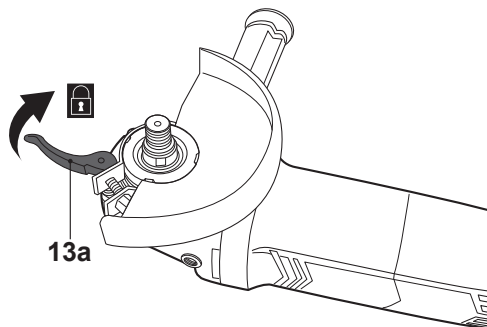


Fig. 7

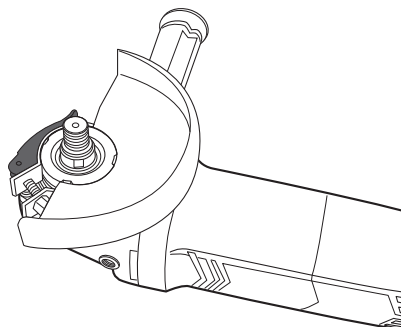


Fig. 8



NOTA: Se não conseguir fechar a alavanca de aperto, desaperte ligeiramente a porca. Se a alavanca de aperto fechar sem resistência, aperte a porca.

Ajuste



AVISO: Ajuste a posição da proteção em função da utilização prevista. A parte fechada da proteção deve apontar sempre para o utilizador.

- > Abra a alavanca de aperto (13a).
- > Gire a proteção para a posição desejada (Fig. 9).
- > Feche a alavanca de aperto (13a).

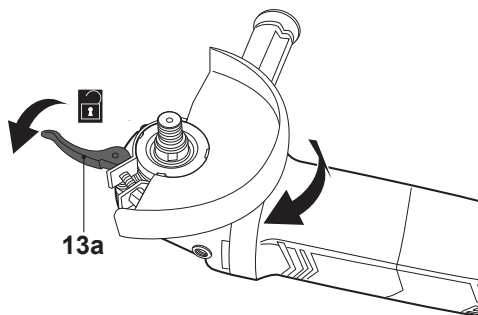


Fig. 9



NOTA: A posição da proteção também pode ser ajustada depois de ter colocado o disco.

Desmontagem/Substituição

- > Retire o flange de aperto (9), o disco e o flange de apoio (10) (se existirem).
- > Abra a alavanca de aperto (13a).
- > Gire a proteção até que as marcas de relevo do anel se alinhem com as ranhuras do rebordo do veio e, a seguir, retire a proteção.
- > Coloque outra proteção ou uma nova proteção, tal como foi descrito.

Discos de afiar / cortar



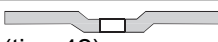
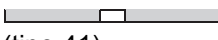
Com este produto é possível a utilização de diferentes tipos de disco para afiar/cortar em função do material da peça de trabalho.



AVISO: Utilize sempre os discos adequados em função da utilização prevista. Não utilize, por exemplo, um disco indicado para afiar com o objetivo de realizar trabalhos de corte ou vice-versa.

Antes de comprar e usar discos para afiar/cortar, consulte os requisitos técnicos (consulte a secção “Especificações Técnicas”)! Os discos para afiar/cortar aquecem durante o seu funcionamento. Utilize os discos com cuidado! Utilize luvas de proteção ao tocar os discos para afiar/cortar para evitar queimaduras e cortes!

Discos de afiar / cortar

Discos para afiar		
Forma	Espessura	Aplicação
 (tipo 27)	> 4 mm	Afiado de metal, pedra
 (tipo 28)		
Discos de corte		
Forma	Espessura	Aplicação
 (tipo 42)	< 4 mm	Corte de metal, pedra
 (tipo 41)		

Inspeção dos discos

Inspeccione todos os discos para comprovar a inexistência de danos ou fissuras antes da montagem. Os discos que apresentem qualquer sinal de rutura, utilização abusiva e armazenagem incorreta não devem ser instalados. As ruturas nos discos abrasivos nem sempre são visíveis à primeira vista.

Montagem

> Pressione o botão de bloqueio do veio (1) e gire o veio até que este ficar bloqueado (Fig. 10). > Mantenha o botão de bloqueio do veio (1) pressionado e desaperte o flange de aperto (9) para a esquerda com a chave (14) (Fig. 11).

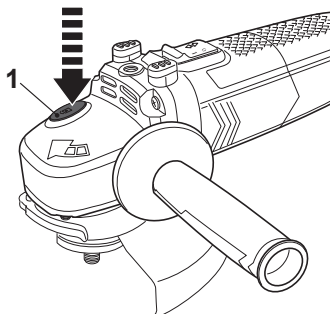


Fig. 10

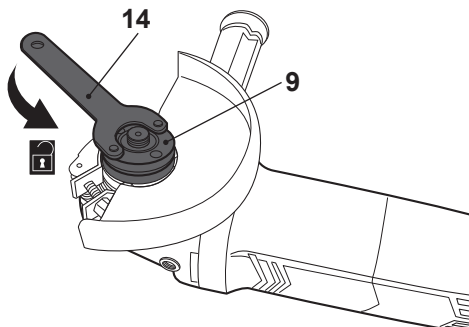


Fig. 11

> Retire o flange de aperto (9) do veio (11).

> Segurando o produto com veio virado para cima, coloque o flange de apoio (10) no veio e certifique-se de que fica colocado corretamente. As duas secções planas mecanizadas devem ser colocadas em direção ao produto e devem ser encaixar corretamente no veio.

> Coloque o disco no veio com a etiqueta virada para o produto. O orifício do disco, ao ser colocado no veio, deve encaixar firmemente na secção de relevo do flange de apoio (10) (Fig. 12).

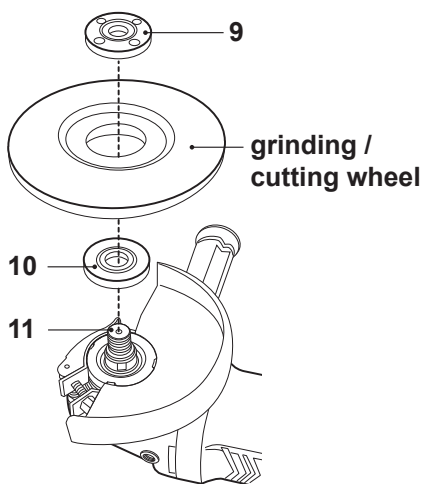


Fig. 12

> Coloque o flange de aperto (9) no veio (11). Em função do tipo de disco, o flange deve ser colocado como se indica a seguir:

- Discos finos (< 4 mm) com o centro plano: coloque a parte saliente do flange de aperto para o lado fora do disco (Fig. 13).
- Discos finos (< 4 mm) com o centro curvado: coloque a parte saliente do flange de aperto para o lado de fora do disco (Fig. 14).
- Discos grossos (> 4 mm) com o centro curvado: coloque a parte saliente do flange de aperto em direção ao disco (Fig. 15).

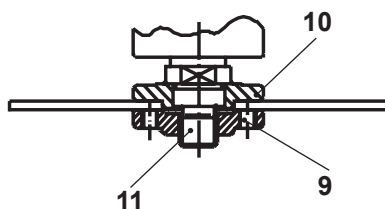


Fig. 13

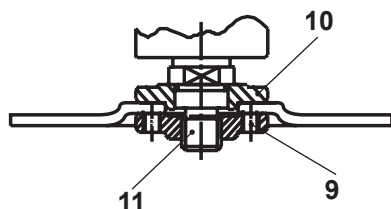


Fig. 14

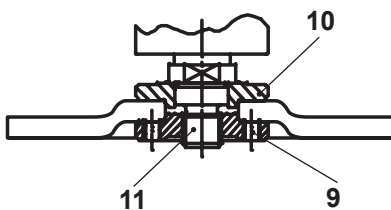


Fig. 15

> Pressione o botão de bloqueio do veio (1) e aperte o flange de aperto (9) para a direita com a chave (14).

Discos de afiar / cortar



AVISO: Certifique-se de que o disco está bem seguro, mas não aperte demasiado o flange. Demasiada pressão danificará o disco, causando a sua rutura, por exemplo.

- > Gire o disco com a mão para comprovar que gira suavemente. O disco não deve oscilar.
- > Ligue o produto e deixe que funcione em vazio durante um minuto, como mínimo, para confirmar que o disco está instalado corretamente.

Desmontagem/Substituição

Substituir um disco desgastado ou danificado.

- > Retire o disco para afiar/cortar; ver em baixo.
- > Certifique-se de que o veio (12) se mantém no sitio e pressione o botão de bloqueio do veio (1). Gire o veio (12) até ficar bloqueado.
- > Mantenha o botão de bloqueio do veio (1) pressionado e desaperte o flange de aperto (10) para a esquerda com a chave (15).
- > Retire o flange de aperto (10), o disco e o flange de apoio (11) do veio.
- > Verifique que os flanges (10 e 11) não estão danificados ou desgastados. Substitua-os se necessário.
- > Retire o pó dos flanges (10 e 11) e do veio (12).
- > Coloque o flange de apoio (11) no veio (12) novamente.
- > Coloque um disco adequado para a utilização prevista.

Conexão à rede eléctrica

- > Assegure-se que o interruptor Ligado/desligado (4) está na posição de desligado. > Conecte a ficha a uma tomada adequada.



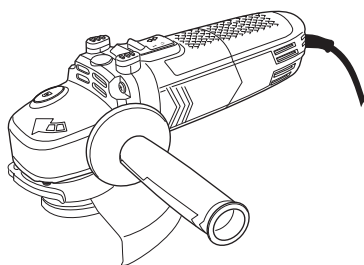
AVISO! Verifique a voltagem! Assegure-se sempre que a voltagem de rede é a mesma que a indicada na placa de características!

- > O produto está agora pronto para ser usado.



Com mais detalhe...

Funções do produto	34
Funcionamento	34
Limpeza e manutenção	37
Resolução de problemas	39
Reciclagem e Meio Ambiente	40
Garantia	41
Declaração UE de Conformidade	42



Utilização prevista

Esta ferramenta foi concebida para afiar e cortar com discos abrasivos metal, pedra e materiais semelhantes.

É imperativo que coloque na ferramenta as respetivas proteções e os discos em função da tarefa a realizar. Esta ferramenta não deve ser utilizada para polir, lixar ou escovar com arame. Não a utilize com materiais suaves, como a madeira ou materiais semelhantes à madeira, nem com metais suaves, como o alumínio ou chumbo.

Esta ferramenta deve ser utilizada apenas para trabalhos em seco, sem água ou qualquer outro líquido de refrigeração.

Por razões de segurança, é imperativo ler todo o manual de instruções antes da primeira utilização e respeitar todas as instruções nele incluídas.

Interruptor de Ligado/Desligado

> Pressione a parte posterior do interruptor de Ligado/Desligado (4) e desloque-o para a frente até que o interruptor fique encaixado na posição de ligado (Fig. 16).

> Pressione a parte posterior do interruptor de Ligado/Desligado (4) novamente de forma a que o interruptor volte à sua posição de desligado (Fig. 17).

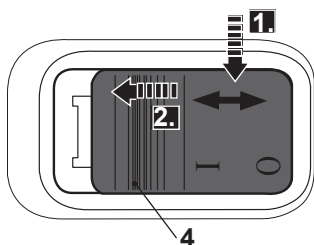


Fig. 16

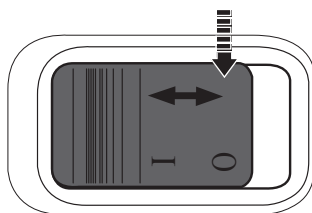


Fig. 17

Funcionamento geral

> Verifique, antes de cada utilização, que a ferramenta, o cabo de alimentação, a ficha e os acessórios não estão danificados. Não utilize a ferramenta se esta estiver danificada ou apresentar sinais de desgaste.

> Verifique, novamente, que os acessórios e os consumíveis estão bem fixos.

> Segure sempre a ferramenta pelas pegas. Mantenha as pegas secas para poder segurá-los com mais segurança.

- > Certifique-se que os orifícios de ventilação estão sempre limpos e desobstruídos. Se for necessário, limpe-os com uma escova suave. Os orifícios bloqueados podem provocar um sobreaquecimento e, por conseguinte, danos na ferramenta.
- > Desligue a ferramenta imediatamente, se estiver a ser incomodado pela passagem de outras pessoas na zona de trabalho enquanto utiliza a ferramenta. Deixe sempre a ferramenta parar completamente antes de pousá-la.
- > Não trabalhe em excesso. Faça pausas periódicas para assegurar-se de que pode concentrar-se no trabalho e ter um controlo total da ferramenta.
- > Segure o produto de forma segura com as duas mãos para ter um controlo total em todo o momento. Tenha em atenção que as forças de torção do motor durante o arranque provocam um ressalto repentino.
- > Espere até que o disco atinja a velocidade máxima antes de colocar o produto em contacto com a peça de trabalho.
- > Esteja sempre atento aos contragolpes e garanta um ponto de apoio estável.
- > Fixe a peça de trabalho adequadamente com dispositivos de fixação ou um grampo, por exemplo.

Afiar



NOTA: Não ligue nem desligue o interruptor enquanto o produto estiver em contacto com a peça de trabalho, uma vez que reduzirá a vida útil do interruptor e poderá danificar a peça de trabalho.

- > Incline o produto a um ângulo entre 10° e 15° para manusear a ferramenta mais facilmente e para um afiado mais regular (Fig. 18).
- > Coloque o disco na superfície de trabalho com uma pressão suave e constante para obter um afiado ótimo. Não será necessário forçar o produto, uma vez que o próprio peso do produto aplica a pressão necessária.
- > Demasiada pressão sobrecarregará o motor, abrandará o afiado, causará uma pressão perigosa no disco provocando a sua rutura.
- > Mova o produto para a frente e para trás de forma constante (Fig. 19).

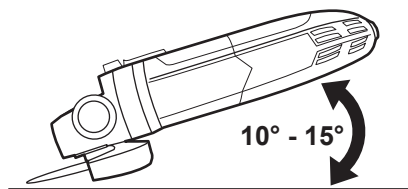


Fig. 18

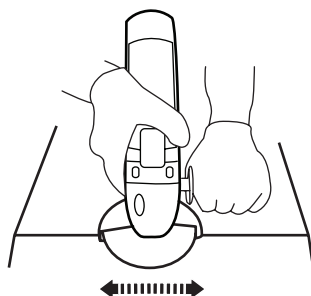


Fig. 19

Cortar

- > Não sobrecarregue o disco de corte exercendo demasiada pressão sobre o produto.
- > Segure o produto de forma a que o disco de corte esteja a um ângulo de 90° relativamente à peça de trabalho (Fig. 20).
- > Certifique-se de que o disco fica alinhado com o corte uma vez que, se o produto estiver torcido, pode causar a rutura do disco.

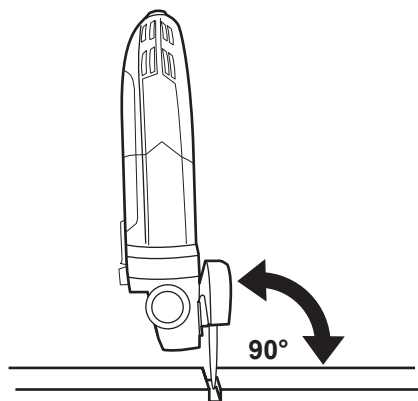


Fig. 20

- > Trabalhe a uma velocidade moderada e adequada ao tipo de material a trabalhar.
- > Trabalhe sempre com a ferramenta a contramarcha para evitar que o disco seja empurrado de forma incontrolada para fora da linha de corte.
- > Guie o produto de forma contínua em direção à seta para completar a ação de corte (Fig. 21).

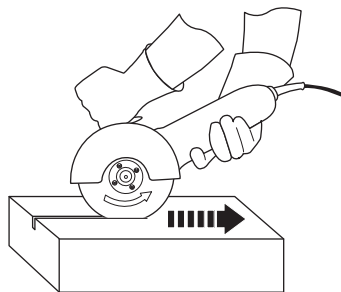


Fig. 21



AVISO: Não trave o disco aplicando pressão lateral.

Após cada utilização

- > Desligue a ferramenta, retire a ficha da tomada e deixe-a arrefecer.
- > Examine, limpe e guarde a ferramenta tal como se indica a seguir.

As regras de ouro para a manutenção



AVISO! Desligue sempre a ferramenta, retire a ficha da tomada e deixe-a arrefecer antes de realizar qualquer procedimento de inspeção, manutenção ou limpeza.

- > Mantenha a ferramenta limpa. Limpe qualquer vestígio de sujidade depois de cada utilização e antes de guardar a ferramenta
- > Uma limpeza cuidada e regular garante uma utilização segura e prolonga a vida útil do produto.
- > Verifique, antes de cada utilização, se há acessórios desgastados ou danificados. Não utilize a ferramenta se esta tiver acessórios rotos ou desgastados.



AVISO! A manutenção e reparação devem ser efetuadas tal como se indica neste manual de instruções! Qualquer outro procedimento deve ser efetuado por um técnico qualificado.

Limpeza Geral

- > Limpe a ferramenta com um pano seco. Utilize uma escova para as zonas de difícil acesso.
- > Limpe especialmente os orifícios de ventilação (7) com um pano e uma escova depois de cada utilização.
- > Para a sujidade mais difícil, limpe com ar comprimido (máx. 3 bares).



NOTA: Não utilize substâncias químicas, alcalinas ou abrasivas, ou outro tipo de detergente ou desinfetante agressivo para limpar esta ferramenta, uma vez que pode danificar a superfície.

- > Verifique se há acessórios desgastados ou danificados. Substitua os acessórios desgastados quando for necessário ou contacte com um Serviço Técnico autorizado para reparar a ferramenta antes de utilizá-la novamente.

Manutenção

Antes e depois de cada utilização, verifique se há acessórios (ou dispositivos) desgastados ou danificados. Se for necessário, substitua-os por outros novos, tal como se indica neste manual de instruções. Respeite os requisitos técnicos.

Cabo de alimentação

> Se o cabo de alimentação estiver danificado, este deve ser substituído por um cabo especialmente preparado disponível apenas no serviço pós venda.

Reparação

Esta ferramenta não contém nenhum acessório passível de ser reparado pelo utilizador. Contacte com um Serviço Técnico autorizado ou um profissional qualificado para que revise e repare a ferramenta.

Armazenamento

- > Desligue a ferramenta e retire a ficha da tomada.
- > Limpe o produto tal como foi indicado antes.
- > Coloque o produto pelos seus pés (3) numa superfície plana e estável para garantir uma posição segura. De este modo o veio (11), as proteções (12/13) ou os discos para afiar/cortar não serão danificados.
- > Guarde a ferramenta e os seus acessórios num local seco, bem ventilado, protegido da luz solar e de temperaturas frias extremas.
- > Guarde sempre a ferramenta num local fora do alcance das crianças. A temperatura ideal do local de armazenamento deve situar-se entre os 10°C e 30°C.
- > Recomenda-se que guarde a ferramenta na embalagem original ou tapá-la com um pano para protegê-la do pó.

Transport

- > Desligue a ferramenta e retire a ficha da tomada.
- > Coloque uma proteção para o transporte, se for necessário.
- > Transporte sempre a ferramenta pela superfície de agarre (5).
- > Proteja a ferramenta de qualquer impacto ou vibração forte que possa ocorrer durante o transporte em veículos.
- > Prenda a ferramenta para evitar que se deslize ou caia.

Resolução de problemas

As supostas avarias são frequentemente devidas a causas que o próprio utilizador pode resolvê-las.

Como tal, o utilizador deve revisar o produto usando esta secção. Em muitos casos o problema pode ser resolvido rapidamente.



AVISO! Realize apenas os passos descritos nestas instruções! Se não puder resolver o problema, contacte o serviço técnico ou em técnico qualificado para realizar qualquer procedimento adicional de inspeção, manutenção ou reparação.

Problema	Causa possível	Solução
1. A ferramenta não funciona	1.1 Não está ligada à corrente elétrica 1.2 O cabo de alimentação ou a ficha estão danificados 1.3 Outros problemas elétricos	1.1 Ligue a ferramenta à tomada 1.2 Peça a um técnico qualificado que a revise 1.3 Peça a um técnico qualificado que a revise
2. A ferramenta não alcança a potência máxima	2.1 O cabo de extensão não é o apropriado para o funcionamento desta ferramenta 2.2 A fonte de alimentação (p.ex.: gerador) tem uma tensão demasiado baixa 2.3 A ventilação da ferramenta está bloqueada	2.1 Utilize a extensão correta 2.2 Ligue a ferramenta a outra fonte de alimentação 2.3 Limpe os orifícios de ventilação
3. Resultado insatisfatório	3.1 O disco para afiar/cortar está desgastado/danificado 3.2 O disco para afiar/cortar não é o indicado para o material da peça de trabalho	3.1 Substitua-lo por outro novo 3.2 Utilize um disco para afiar/cortar correto
4. Demasiado ruído ou vibração	4.1 O disco para afiar/cortar está desgastado/danificado 4.2 Parafusos/Parcas soltas	4.1 Substitua-lo por outro novo 4.2 Aperte os parafusos/parcas

Reciclagem e Meio Ambiente



Os resíduos de equipamentos elétricos e eletrônicos não devem ser eliminados com o lixo doméstico. Deposite-os no local adequado para esse efeito.

Para mais informações, Contacte com a autoridade local ou com o estabelecimento onde adquiriu o produto

Garantia

A MacAllister toma especial cuidado em selecionar materiais de alta qualidade e usar técnicas de fabricação que permita criar uma gama de produtos que incorporem design e durabilidade. É por isso que podemos oferecer dois anos de garantia contra defeitos de fabricação em todas as nossas ferramentas elétricas MacAllister.

Esta ferramenta elétrica tem um período de garantia de dois anos a partir da data de compra, se foi comprada na loja, foi entregue ou foi comprada on-line para uso doméstico normal (não para uso profissional ou comercial). Para que a garantia seja válida é necessário a apresentação do comprovante de compra (recibo/fatura). Por favor, guarde o comprovante de compra num lugar seguro.

A garantia cobre as falhas e o mau funcionamento da ferramenta elétrica MacAllister desde que esta seja usada no contexto para o qual se destina e sujeita a uma instalação, limpeza, cuidado e manutenção conforme as práticas normais e à informação contida acima e no manual de instruções.

Esta garantia não cobre defeitos causados ou como resultado de:

- Uso e desgaste normal
- Negligência, uso incorreto ou excessivo
- Tentativas de reparação efetuadas por pessoas que não sejam um agente autorizado
- Danos estéticos
- Danos causados por objetos ou substâncias estranhas ou acidentes.
- Danos acidentais ou modificação
- Incumprimento das diretrizes do fabricante
- Perda dos bens

Esta garantia é limitada a peças reconhecidas como defeituosas. Não cobre, em nenhum caso, os custos complementares (deslocamento, mão-de-obra) ou danos diretos e indiretos.

Se a ferramenta elétrica MacAllister apresentar defeitos durante o período de garantia, nos reservamos ao direito, a nosso critério, de substituir o produto por um produto novo de qualidade e funcionalidade equivalente ou de proceder ao seu reembolso.

Esta garantia aplica-se apenas no país de compra ou entrega e não é transferível para outro país. Esta garantia não é transferível para qualquer outra pessoa ou produto. A legislação local relevante será aplicada a esta garantia.

Qualquer questão relacionada com esta garantia deve ser dirigida a uma das lojas do distribuidor onde comprou a ferramenta elétrica MacAllister.

Ista garantia é adicional e não afeta o seus direitos legais. O distribuidor é responsável por quaisquer falhas na conformidade do Afiadora angular, de acordo com os termos do direito à garantia (Decreto-lei nº 67/2003), alterado pelo Decreto-lei nº 84/2008.

Declaração UE de Conformidade



Nós

**Kingfisher International Products B.V.
Rapenburgerstraat 175E 1011 VM Amsterdam
The Netherlands**

**Declaramos que o aparelho
MSAG750-125 Afiadora angular
Número de série: De 000001 a 999999**

Está em conformidade com as exigências essenciais de segurança e de saúde fixadas nas diretivas seguintes:

EN 55014-1:2017

EN 55014-2:2015

EN 61000-3-2:2014

EN 61000-3-3:2013

EN 60745-1:2009+A11:2010

EN60745-2-3:2011+A2:2013+A11:2014+A12:2014+A13:2015

A diretiva RoHS 2011/65/UE, (UE)2015/863
Signatário autorizado e titular do processo técnico

Eric Capotummino
Group Quality Director

**Kingfisher International Products B.V.
Rapenburgerstraat 175E 1011 VM Amsterdam
The Netherlands**

Data:10/09/2019



**Manufacturer, Fabricant, Producent,
Hersteller, Producător, Fabricante:**

Kingfisher International Products B.V.
Rapenburgerstraat 175E 1011 VM Amsterdam
The Netherlands



www.bricodepot.pt

Para consultar manuais de instrucoes
online, visite
www.kingfisher.com/products
