









EAN 3663602795612

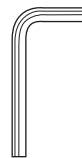
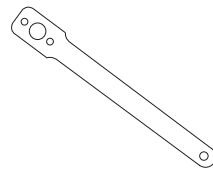
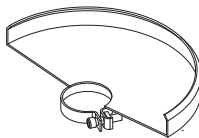
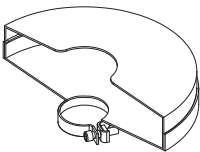
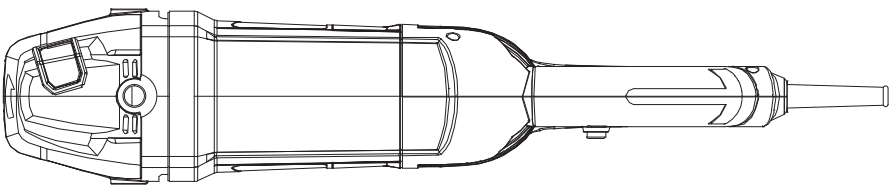
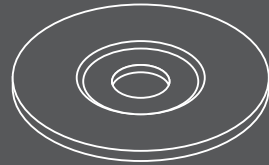
# PAG2000C

INSTRUCTIONS D'ORIGINE

	Sécurité	7
	Description du produit	17
	Assemblage	19
	Utilisation	22
	+  Entretien et maintenance	25
	Garantie	28
	Déclaration de conformité	30

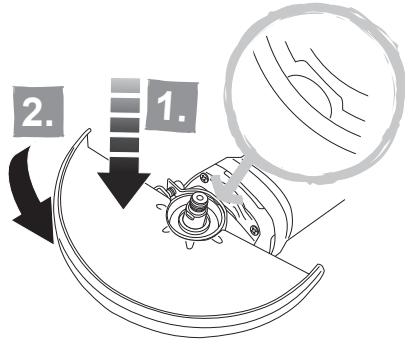
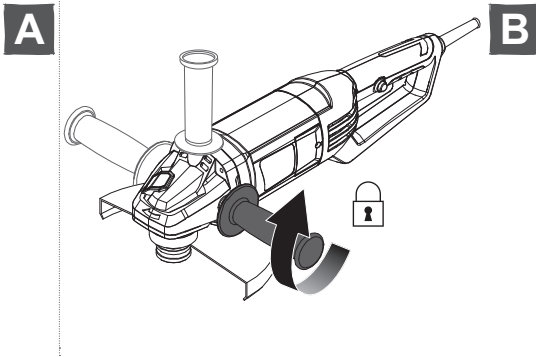
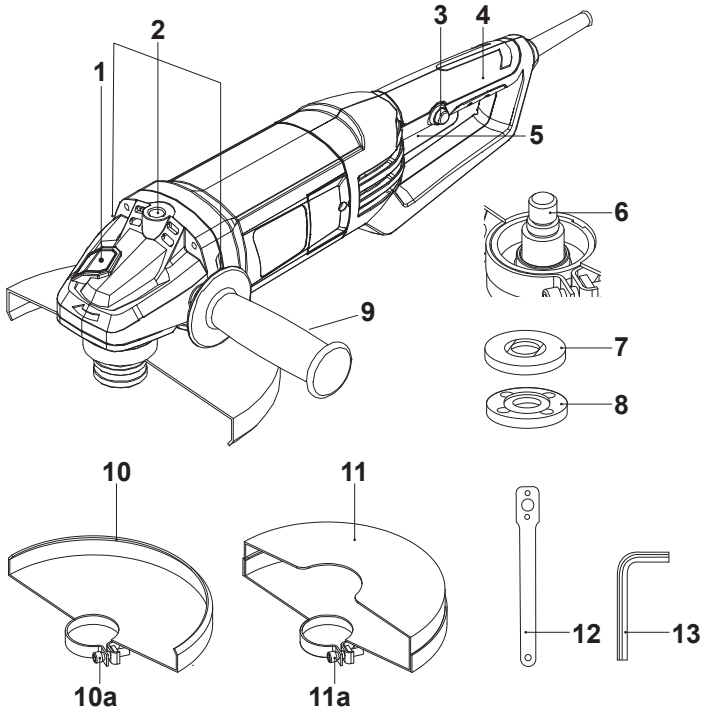


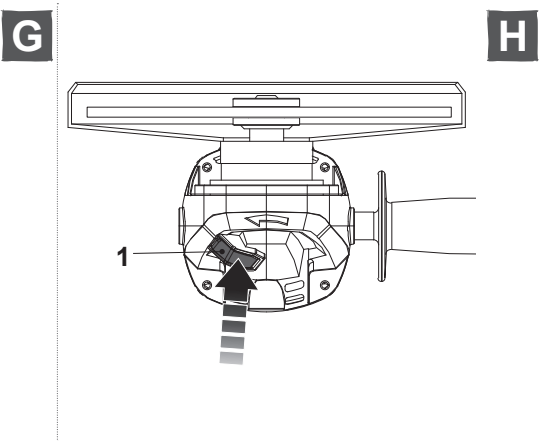
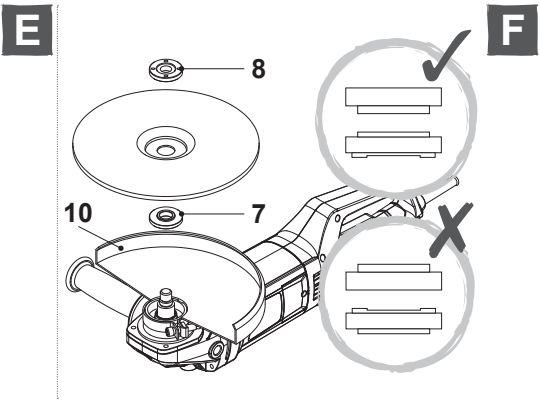
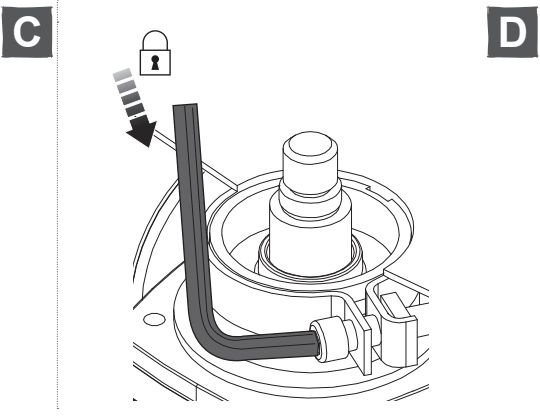
**AVERTISSEMENT!** Veuillez lire tous les avertissements de sécurité et assurez-vous de leur compréhension avant d'utiliser l'outil.

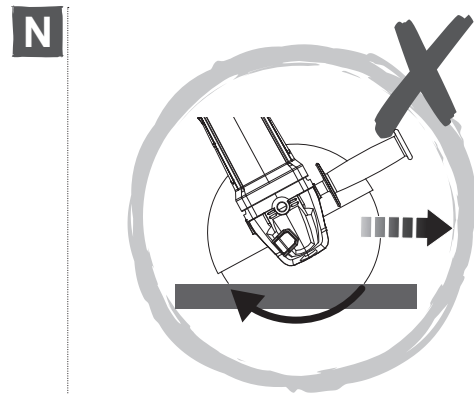
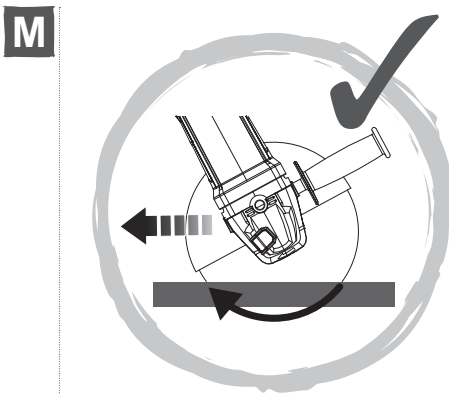
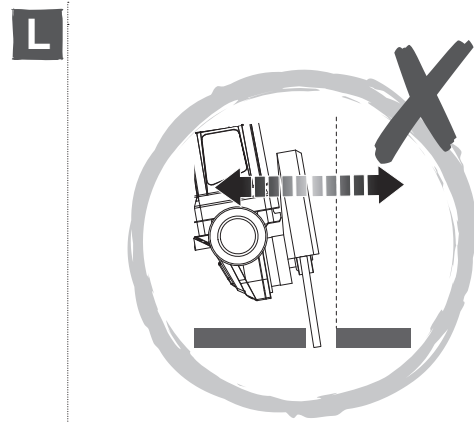
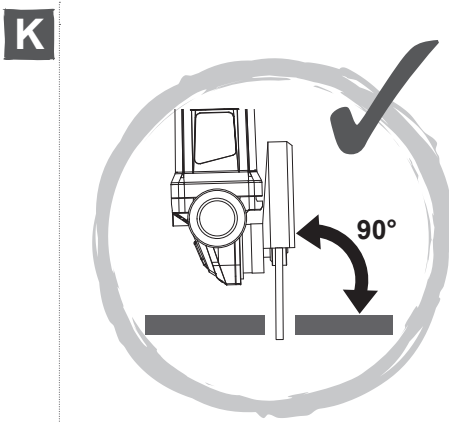
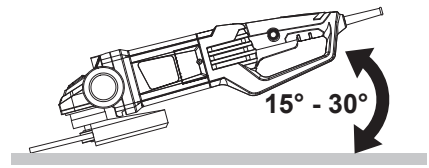
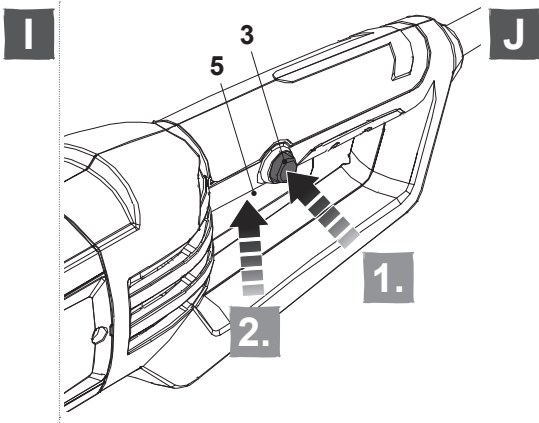




# Description du produit









## Sécurité

# AVERTISSEMENTS DE SÉCURITÉ GÉNÉRAUX POUR L'OUTIL



**AVERTISSEMENT** Lire tous les avertissements de sécurité et toutes les instructions. Ne pas suivre les avertissements et instructions peut donner lieu à un choc électrique, un incendie et/ou une blessure sérieuse.

**Conserver tous les avertissements et toutes les instructions pour pouvoir s'y reporter ultérieurement.**

Le terme «outil» dans les avertissements fait référence à votre outil électrique alimenté par le secteur (avec cordon d'alimentation) ou votre outil fonctionnant sur batterie (sans cordon d'alimentation).

## 1) SÉCURITÉ DE LA ZONE DE TRAVAIL

- a) **Conserver la zone de travail propre et bien éclairée.** *Les zones en désordre ou sombres sont propices aux accidents.*
- b) **Ne pas faire fonctionner les outils électriques en atmosphère explosive, par exemple en présence de liquides inflammables, de gaz ou de poussières.** *Les outils électriques produisent des étincelles qui peuvent enflammer les poussières ou les fumées.*
- c) **Maintenir les enfants et les personnes présentes à l'écart pendant l'utilisation de l'outil.** *Les distractions peuvent vous faire perdre le contrôle de l'outil.*

## 2) SÉCURITÉ ÉLECTRIQUE

- a) **Il faut que les fiches de l'outil électrique soient adaptées au socle. Ne jamais modifier la fiche de quelque façon que ce soit. Ne pas utiliser d'adaptateurs avec des outils à branchement de terre.** *Des fiches non modifiées et des socles adaptés réduiront le risque de choc électrique.*
- b) **Éviter tout contact du corps avec des surfaces reliées à la terre telles que les tuyaux, les radiateurs, les cuisinières et les réfrigérateurs.** *Il existe un risque accru de choc électrique si votre corps est relié à la terre.*
- c) **Ne pas exposer les outils à la pluie ou à des conditions humides.** *La pénétration d'eau à l'intérieur d'un outil augmentera le risque de choc électrique.*
- d) **Ne pas maltraiter le cordon. Ne jamais utiliser le cordon pour porter, tirer ou débrancher l'outil. Maintenir le cordon à l'écart de la chaleur, du lubrifiant, des arêtes ou des parties en mouvement.** *Des cordons endommagés ou emmêlés augmentent le risque de choc électrique.*
- e) **Lorsqu'on utilise un outil à l'extérieur, utiliser un prolongateur adapté à l'utilisation extérieure.** *L'utilisation d'un cordon adapté à l'utilisation extérieure réduit le risque de choc électrique.*
- f) **Si l'usage d'un outil dans un emplacement humide est inévitable, utiliser une alimentation protégée par un dispositif à courant différentiel résiduel**

(RCD). *L'usage d'un RCD réduit le risque de choc électrique. diferencial residual (RCD).*

### 3) SÉCURITÉ DES PERSONNES

- a) **Rester vigilant, regarder ce que vous êtes en train de faire et faire preuve de bon sens dans votre utilisation de l'outil. Ne pas utiliser un outil lorsque vous êtes fatigué ou sous l'emprise de drogues, d'alcool ou de médicaments.** *Un moment d'inattention en cours d'utilisation d'un outil peut entraîner des blessures graves des personnes.*
- b) **Utiliser un équipement de sécurité. Toujours porter une protection pour les yeux.** *Les équipements de sécurité tels que les masques contre les poussières, les chaussures de sécurité antidérapantes, les casques ou les protections acoustiques utilisés pour les conditions appropriées réduiront les blessures de personnes.*
- c) **Éviter tout démarrage intempestif. S'assurer que l'interrupteur est en position arrêt avant de brancher l'outil au secteur et/ou au bloc de batteries, de le ramasser ou de le porter.** *Porter les outils en ayant le doigt sur l'interrupteur ou brancher des outils dont l'interrupteur est en position marche est source d'accidents.*
- d) **Retirer toute clé de réglage avant de mettre l'outil en marche.** *Une clé laissée fixée sur une partie tournante de l'outil peut donner lieu à des blessures de personnes.*
- e) **Ne pas se précipiter. Garder une position et un équilibre adaptés à tout moment.** *Cela permet un meilleur contrôle de l'outil dans des situations inattendues.*
- f) **S'habiller de manière adaptée. Ne pas porter de vêtements amples ou de bijoux. Garder les cheveux, les vêtements et les gants à distance des parties en mouvement.** *Des vêtements amples, des bijoux ou les cheveux longs peuvent être pris dans des parties en mouvement.*
- g) **Si des dispositifs sont fournis pour le raccordement d'équipements pour l'extraction et la récupération des poussières, s'assurer qu'ils sont connectés et correctement utilisés.** *Utiliser des collecteurs de poussière peut réduire les risques dus aux poussières.*

### 4) UTILISATION ET ENTRETIEN DE L'OUTIL

- a) **Ne pas forcer l'outil. Utiliser l'outil adapté à votre application.** *L'outil adapté réalisera mieux le travail et de manière plus sûre au régime pour lequel il a été construit.*
- b) **Ne pas utiliser l'outil si l'interrupteur ne permet pas de passer de l'état de marche à arrêt et vice versa.** *Tout outil qui ne peut pas être commandé par l'interrupteur est dangereux et il faut le réparer.*
- c) **Débrancher la fiche de la source d'alimentation en courant et/ou le bloc de batteries de l'outil avant tout réglage, changement d'accessoires ou avant de ranger l'outil.** *De telles mesures de sécurité préventives réduisent le risque de démarrage accidentel de l'outil.*
- d) **Conserver les outils à l'arrêt hors de la portée des enfants et ne pas permettre à des personnes ne connaissant pas l'outil ou les présentes instructions de le faire fonctionner.** *Les outils sont dangereux entre les*



*mains d'utilisateurs novices.*

- e) **Observer la maintenance de l'outil. Vérifier qu'il n'y a pas de mauvais alignement ou de blocage des parties mobiles, des pièces cassées ou toute autre condition pouvant affecter le fonctionnement de l'outil. En cas de dommages, faire réparer l'outil avant de l'utiliser. De nombreux accidents sont dus à des outils mal entretenus.**
- f) **Garder affûtés et propres les outils permettant de couper. Des outils destinés à couper correctement entretenus avec des pièces coupantes tranchantes sont moins susceptibles de bloquer et sont plus faciles à contrôler.**
- g) **Utiliser l'outil, les accessoires et les lames, etc., conformément à ces instructions, en tenant compte des conditions de travail et du travail à réaliser. L'utilisation de l'outil pour des opérations différentes de celles prévues pourrait donner lieu à des situations dangereuses.**

## **5) MAINTENANCE ET ENTRETIEN**

- a) **Faire entretenir l'outil par un réparateur qualifié utilisant uniquement des pièces de rechange identiques. Cela assurera que la sécurité de l'outil est maintenue.**

## **INSTRUCTIONS DE SÉCURITÉ POUR MEULEUSE D'ANGLE AVERTISSEMENTS DE SÉCURITÉ COMMUNS POUR LES OPÉRATIONS DE MEULAGE ET DE TRONÇONNAGE PAR MEULE ABRASIVE:**

- a) **Cet outil électrique est destiné à fonctionner comme meuleuse ou outil à tronçonner. Lire toutes les mises en garde de sécurité, les instructions, les illustrations et les spécifications fournies avec cet outil électrique. Le fait de ne pas suivre toutes les instructions données ci-dessous peut provoquer un choc électrique, un incendie et/ou une blessure grave.**
- b) **Les opérations de ponçage, de brossage métallique, de lustrage ne sont pas recommandées avec cet outil électrique. Les opérations pour lesquelles l'outil électrique n'a pas été conçu peuvent provoquer un danger et causer un accident corporel.**
- c) **Ne pas utiliser d'accessoires non conçus spécifiquement et recommandés par le fabricant d'outils. Le simple fait que l'accessoire puisse être fixé à votre outil électrique ne garantit pas un fonctionnement en toute sécurité.**
- d) **La vitesse assignée de l'accessoire doit être au moins égale à la vitesse maximale indiquée sur l'outil électrique. Les accessoires fonctionnant plus vite que leur vitesse assignée peuvent se rompre et voler en éclat.**
- e) **Le diamètre extérieur et l'épaisseur de votre accessoire doivent se situer dans le cadre des caractéristiques de capacité de votre outil électrique. Les accessoires dimensionnés de façon incorrecte ne peuvent pas être protégés ou commandés de manière appropriée.**
- f) **Le montage fileté d'accessoires doit être adapté au filet de l'arbre de la meuleuse. Pour les accessoires montés avec des flasques, l'alésage central de l'accessoire doit s'adapter correctement au diamètre du flasque. Les accessoires qui ne correspondent pas aux éléments de montage de l'outil électrique seront en déséquilibre, vibreront de manière excessive et pourront provoquer une perte de contrôle.**
- g) **Ne pas utiliser d'accessoire endommagé. Avant chaque utilisation, examiner les accessoires comme les meules abrasives pour détecter**

la présence éventuelle de copeaux et fissures, les patins d'appui pour détecter des traces éventuelles de fissures, de déchirure ou d'usure excessive, ainsi que les brosses métalliques pour détecter des fils desserrés ou fissurés. Si l'outil électrique ou l'accessoire a subi une chute, examiner les dommages éventuels ou installer un accessoire non endommagé. Après examen et installation d'un accessoire, placez-vous ainsi que les personnes présentes à distance du plan de l'accessoire rotatif et faire marcher l'outil électrique à vitesse maximale à vide pendant 1 min. *Les accessoires endommagés seront normalement détruits pendant cette période d'essai.*

- h) **Porter un équipement de protection individuelle.** En fonction de l'application, utiliser un écran facial, des lunettes de sécurité ou des verres de sécurité. Le cas échéant, utiliser un masque antipoussières, des protections auditives, des gants et un tablier capables d'arrêter les petits fragments abrasifs ou des pièces à usiner. *La protection oculaire doit être capable d'arrêter les débris volants produits par les diverses opérations. Le masque antipoussières ou le respirateur doit être capable de filtrer les particules produites par vos travaux. L'exposition prolongée aux bruits de forte intensité peut provoquer une perte de l'audition.*
- i) **Maintenir les personnes présentes à une distance de sécurité par rapport à la zone de travail.** Toute personne entrant dans la zone de travail doit porter un équipement de protection individuelle. *Des fragments de pièce à usiner ou d'un accessoire cassé peuvent être projetés et provoquer des blessures en dehors de la zone immédiate d'opération.*
- j) **Tenir l'outil uniquement par les surfaces de préhension isolantes, pendant les opérations au cours desquelles l'accessoire coupant peut être en contact avec des conducteurs cachés ou avec son propre câble.** *Le contact de l'accessoire coupant avec un fil "sous tension" peut mettre "sous tension" les parties métalliques exposées de l'outil électrique et provoquer un choc électrique sur l'opérateur.*
- k) **Placer le câble éloigné de l'accessoire de rotation.** *Si vous perdez le contrôle, le câble peut être coupé ou subir un accroc et votre main ou votre bras peut être tiré dans l'accessoire de rotation.*
- l) **Ne jamais reposer l'outil électrique avant que l'accessoire n'ait atteint un arrêt complet.** *L'accessoire de rotation peut agripper la surface et arracher l'outil électrique hors de votre contrôle.*
- m) **Ne pas faire fonctionner l'outil électrique en le portant sur le côté.** *Un contact accidentel avec l'accessoire de rotation pourrait accrocher vos vêtements et attirer l'accessoire sur vous.*
- n) **Nettoyer régulièrement les orifices d'aération de l'outil électrique.** *Le ventilateur du moteur attirera la poussière à l'intérieur du boîtier et une accumulation excessive de poudre de métal peut provoquer des dangers électriques.*
- o) **Ne pas faire fonctionner l'outil électrique à proximité de matériaux inflammables.** *Des étincelles pourraient enflammer ces matériaux.*
- p) **Ne pas utiliser d'accessoires qui nécessitent des réfrigérants fluides.** *L'utilisation d'eau ou d'autres réfrigérants fluides peut aboutir à une électrocution ou un choc électrique.*

## REBONDS ET MISES EN GARDE CORRESPONDANTES

Le rebond est une réaction soudaine au pincement ou à l'accrochage d'une meule rotative, d'un patin d'appui, d'une brosse ou de tout autre accessoire. Le pincement ou l'accrochage provoque un blocage rapide de l'accessoire en rotation qui, à son tour, contraint l'outil électrique hors de contrôle dans le sens opposé de rotation de l'accessoire au point du grippage.

Par exemple, si une meule abrasive est accrochée ou pincée par la pièce à usiner, le bord de la meule qui entre dans le point de pincement peut creuser la surface du matériau, provoquant des sauts ou l'expulsion de la meule. La meule peut sauter en direction de l'opérateur ou encore en s'en éloignant, selon le sens du mouvement de la meule au point de pincement. Les meules abrasives peuvent également se rompre dans ces conditions.

Le rebond résulte d'un mauvais usage de l'outil et/ou de procédures ou de conditions de fonctionnement incorrectes et peut être évité en prenant les précautions appropriées spécifiées ci-dessous.

- a) **Maintenir fermement l'outil électrique et placer votre corps et vos bras pour vous permettre de résister aux forces de rebond. Toujours utiliser une poignée auxiliaire, le cas échéant, pour une maîtrise maximale du rebond ou de la réaction de couple au cours du démarrage.** *L'opérateur peut maîtriser les couples de réaction ou les forces de rebond, si les précautions qui s'imposent sont prises.*
- b) **Ne jamais placer votre main à proximité de l'accessoire en rotation.** *L'accessoire peut effectuer un rebond sur votre main.*
- c) **Ne pas vous placer dans la zone où l'outil électrique se déplacera en cas de rebond.** *Le rebond pousse l'outil dans le sens opposé au mouvement de la meule au point d'accrochage.*
- d) **Apporter un soin particulier lors de travaux dans les coins, les arêtes vives, etc. Éviter les rebondissements et les accrochages de l'accessoire.** *Les coins, les arêtes vives ou les rebondissements ont tendance à accrocher l'accessoire en rotation et à provoquer une perte de contrôle ou un rebond.*
- e) **Ne pas fixer de chaîne coupante, de lame de sculpture sur bois, de chaîne coupante ni de lame de scie dentée.** *De telles lames provoquent des rebonds fréquents et des pertes de contrôle.*

## MISES EN GARDE DE SÉCURITÉ SPÉCIFIQUES AUX OPÉRATIONS DE MEULAGE ET DE TRONÇONNAGE ABRASIVES:

- a) **Utiliser uniquement des types de meules recommandés pour votre outil électrique et le protecteur spécifique conçu pour la meule choisie.** *Les meules pour lesquelles l'outil électrique n'a pas été conçu ne peuvent pas être protégées de façon satisfaisante et sont dangereuses.*
- b) **La surface de meulage des meules à moyeu déporté doit être montée sous le plan de la lèvre du protecteur.** *Une meule montée de manière incorrecte qui dépasse du plan de la lèvre du protecteur ne peut pas être protégée de manière appropriée..*
- c) **Le protecteur doit être solidement fixé à l'outil électrique et placé en vue d'une sécurité maximale, de sorte que l'opérateur soit exposé le moins possible à la meule.** *Le protecteur permet de protéger l'opérateur des fragments de meule cassée, d'un contact accidentel avec la meule et d'étincelles susceptibles d'enflammer les vêtements.*

- d) **Les meules doivent être utilisées uniquement pour les applications recommandées. Par exemple : ne pas meuler avec le côté de la meule à tronçonner.** *Les meules à tronçonner abrasives sont destinées au meulage périphérique, l'application de forces latérales à ces meules peut les briser en éclats.*
- e) **Toujours utiliser des flasques de meule non endommagés qui sont de taille et de forme correctes pour la meule que vous avez choisie.** *Des flasques de meule appropriés supportent la meule réduisant ainsi la possibilité de rupture de la meule. Les flasques pour les meules à tronçonner peuvent être différents des autres flasques de meule.*
- f) **Ne pas utiliser de meules usées d'outils électriques plus grands.** *La meule destinée à un outil électrique plus grand n'est pas appropriée pour la vitesse plus élevée d'un outil plus petit et elle peut éclater.*

### **MISES EN GARDE DE SÉCURITÉ ADDITIONNELLES SPÉCIFIQUES AUX OPÉRATIONS DE TRONÇONNAGE ABRASIVES:**

- a) **Ne pas «coincer» la meule à tronçonner ou ne pas appliquer une pression excessive. Ne pas tenter d'exécuter une profondeur de coupe excessive.** *Une contrainte excessive de la meule augmente la charge et la probabilité de torsion ou de blocage de la meule dans la coupe et la possibilité de rebond ou de rupture de la meule.*
- b) **Ne pas vous placer dans l'alignement de la meule en rotation ni derrière celle-ci.** *Lorsque la meule, au point de fonctionnement, s'éloigne de votre corps, le rebond éventuel peut propulser la meule en rotation et l'outil électrique directement sur vous.*
- c) **Lorsque la meule se bloque ou lorsque la coupe est interrompue pour une raison quelconque, mettre l'outil électrique hors tension et tenir l'outil électrique immobile jusqu'à ce que la meule soit à l'arrêt complet. Ne jamais tenter d'enlever la meule à tronçonner de la coupe tandis que la meule est en mouvement sinon le rebond peut se produire. Rechercher et prendre des mesures correctives afin d'empêcher que la meule ne se grippe.**
- d) **Ne pas démarrer de nouveau le travail directement sur la pièce. Laissez le disque atteindre sa vitesse maximale et entrer en contact avec la pièce prudemment.** *Le disque peut s'accrocher, se soulever brusquement ou avoir un mouvement arrière si l'appareil est redémarré en charge.*
- e) **Prévoir un support de panneaux ou de toute pièce à usiner surdimensionnée pour réduire le risque de pincement et de rebond de la meule.** *Les grandes pièces à usiner ont tendance à fléchir sous leur propre poids. Les supports doivent être placés sous la pièce à usiner près de la ligne de coupe et près du bord de la pièce des deux côtés de la meule.*
- f) **Soyez particulièrement prudent lorsque vous faites une «coupe en retrait» dans des parois existantes ou dans d'autres zones sans visibilité.** *La meule saillante peut couper des tuyaux de gaz ou d'eau, des câblages électriques ou des objets, ce qui peut entraîner des rebonds.*

### **AVERTISSEMENTS DE SÉCURITÉ POUR LES MEULES ABRASIVES AGGLOMÉRÉES**

#### **a) Général**

Les meules sont fragiles et doivent donc être utilisées avec le plus grand soin ! L'utilisation de meules endommagées ou incorrectement montées ou usées est dangereuse et peut provoquer des blessures graves.

b) **Livraison, manipulation et rangement**

*Les meules doivent être manipulées et transportées avec soin. Les meules doivent être stockées de manière à ce qu'elles ne soient pas soumises à des dommages mécaniques et à des facteurs environnementaux nocifs.*

c) **Sélection des meules**

*Les informations sur l'étiquette ou la meule, ainsi que les restrictions d'usage, les informations de sécurité et autres doivent être respectées. En cas de doute sur le choix des meules, l'utilisateur devrait obtenir des informations auprès du fabricant ou du fournisseur.*

d) **Contrôle visuel et essai circulaire**

Les meules doivent être soumises à un contrôle visuel à l'état livré avant le montage. De plus, un essai circulaire doit être réalisé sur les meules d'un diamètre > 80 mm. Des meules endommagées ne doivent pas être utilisées.

e) **Montage, avant le démarrage et information sur l'affûtage**

Le montage des meules doit être effectué en conformité avec les instructions fournies à la fois par le fabricant des meules et de la machine. Une attention particulière doit être apportée au fait que le montage des meules doit être réalisé par une personne formée et qualifiée. Après chaque montage, le fonctionnement de la meule doit être testé pendant une durée raisonnable - la vitesse de fonctionnement maximale spécifiée de la meule ne doit pas être dépassée.

Les informations suivantes ne concernent que les utilisateurs professionnels mais sont de bonnes pratiques pour tous les utilisateurs:

**AVERTISSEMENT DE SÉCURITÉ RELATIF À LA POUSSIÈRE DE CONSTRUCTION**

La silice est un minéral naturel présent en grandes quantités dans les éléments tels que le sable, le grès et le granit. Elle est également souvent présente dans de nombreux matériaux de construction tels que le béton et le mortier. La silice est pulvérisée en une poussière très fine (également connue sous le nom de silice cristalline alvéolaire) lors de nombreuses tâches courantes telles que la découpe, le perçage et le meulage. L'inhalation de très fines particules de silice cristalline peut entraîner le développement :

Du cancer du poumon, de la silicose ou de la bronchopneumopathie chronique obstructive (BPCO). De plus, l'inhalation de particules fines de poussière de bois peut entraîner le développement de l'asthme. Le risque de maladie pulmonaire concerne les personnes qui respirent régulièrement de la poussière de construction sur une période prolongée, et non lors d'occasions isolées.

Afin de protéger les poumons, la loi relative à la maîtrise des substances dangereuses pour la santé (COSHH) définit une limite pour la quantité de ces poussières que vous pouvez respirer (appelée Limite d'exposition sur le lieu de travail ou WEL) en moyenne sur une journée de travail normale. Cette limite de quantité de poussières est très faible : en comparaison, elle est plus petite qu'un centime, aussi petite qu'une pincée de sel.

Cette limite est la quantité maximale légale, le maximum pouvant être respiré après application des contrôles adéquats.

**Comment réduire la quantité de poussière ?**

1. Réduire la quantité de coupe en utilisant les meilleures tailles de produits de construction.

2. Utiliser un outil moins puissant, par exemple un coupe-bloc au lieu d'une meuleuse d'angle.
3. À l'aide d'une méthode de travail complètement différente, par exemple en utilisant une cloueuse pour fixer directement les chemins de câbles au lieu de percer des trous d'abord.

Toujours veiller à travailler avec un équipement de sécurité agréé, tel que les masques anti poussière spécialement conçus pour filtrer les particules microscopiques, et utiliser systématiquement le système d'extraction de la poussière.



**Avertissement: certaines particules de poussière créées par le ponçage mécanique, le sciage, le meulage, le perçage et d'autres travaux de construction contiennent des produits chimiques réputés cancérigènes et entraînant des malformations congénitales ou d'autres effets nocifs pour la reproduction.** Quelques exemples d'éléments chimiques:

- Le plomb issu de peintures au plomb.
- La silice cristalline issue de briques, de ciment et d'autres produits de maçonnerie.
- L'arsenic et le chrome issus du bois traité chimiquement.

Le risque provenant de l'exposition à ces produits varie en fonction de la fréquence d'exécution de ce type de travaux. Pour réduire l'exposition à ces produits chimiques:

- Travailler dans une zone bien ventilée.
- Travailler avec un équipement de sécurité agréé, comme un masque anti-poussière spécialement conçu pour filtrer les particules microscopiques.

## VIBRATION

La directive européenne sur les agents physiques (vibrations) a été introduite pour réduire les blessures dues au syndrome des vibrations main-bras occasionnées aux utilisateurs d'outils électriques. La directive oblige les fabricants et fournisseurs d'outils électriques à fournir des résultats de test de vibrations à titre indicatif pour permettre aux utilisateurs de prendre des décisions éclairées quant à la durée pendant laquelle un outil électrique peut être utilisé quotidiennement en toute sécurité et quant au choix de l'outil.

### **VOIR LES SPÉCIFICATIONS TECHNIQUES DANS LE MANUEL D'INSTRUCTIONS POUR LES NIVEAUX DE VIBRATIONS DE VOTRE OUTIL.**

Les valeurs d'émissions de vibrations déclarées doivent être utilisées comme un niveau minimum et ne doivent pas être utilisées avec les recommandations actuelles sur les vibrations.

Les émissions de vibrations déclarées ont été mesurées conformément au test standard mentionné dans EN 60745- 1 et EN 60745-2-3 et peuvent être utilisées pour comparer un outil à un autre outil.

La valeur d'émission de vibrations déclarée peut également être utilisée lors d'une évaluation préliminaire d'exposition.



**Avertissement:** la valeur d'émission de vibrations lors de l'utilisation réelle de l'outil électrique peut différer de la valeur déclarée selon la manière dont l'outil est utilisé. Voici des exemples de conditions pouvant occasionner une différence:

- La façon dont l'outil est utilisé et dont les matériaux sont coupés ou percés.
- L'état et le bon entretien de l'outil.
- L'utilisation de l'accessoire adapté à l'outil et le maintien de l'affûtage et du bon état de l'outil.
- La force de la prise sur les poignées.
- L'utilisation de l'outil conformément à l'usage auquel il est destiné et à ces instructions.

**Lors du travail avec cet outil électrique, des vibrations au niveau des mains et des bras sont ressenties. Adopter des pratiques de travail correctes afin de réduire l'exposition aux vibrations.**

**Cet outil peut occasionner le syndrome des vibrations main-bras s'il n'est pas utilisé correctement.**



**Avertissement:** identifier des mesures de sécurité pour protéger l'opérateur, basées sur une estimation de l'exposition dans des conditions réelles d'utilisation (en tenant compte de toutes les parties du cycle de fonctionnement, par exemple, lorsque l'outil est éteint et lorsqu'il fonctionne en mode ralenti en plus du temps de déclenchement).

**Remarque:**

- L'utilisation d'autres outils réduit le temps de travail total des utilisateurs sur cet outil.
- Contribution à la diminution du risque d'exposition aux vibrations. TOUJOURS utiliser des burins, forets et lames aiguisés.
- Entretien cet outil conformément à ces instructions et le conserver bien lubrifié (le cas échéant).
- Éviter d'utiliser des outils à des températures de 10 °C ou inférieures. Planifier votre emploi du temps pour répartir toute utilisation d'un outil à fortes vibrations sur un certain nombre de jours.

## Surveillance médicale

Tous les employés doivent suivre un programme de surveillance médicale de l'employeur pour permettre d'identifier à un stade précoce les éventuelles affections liées aux vibrations, et ainsi empêcher l'évolution de la maladie et aider les employés à poursuivre leur travail.

## RÉDUCTION DU BRUIT ET DES VIBRATIONS

**Afin de réduire l'impact négatif des vibrations et du bruit, limitez la durée des séances de travail, travaillez en mode de bruit et de vibrations réduits, et portez des équipements de protection individuelle.**

Afin de minimiser l'exposition aux vibrations et au bruit, tenez compte des points suivants:

1. Utilisez seulement l'appareil d'une manière conforme à son design et aux instructions.
2. Faites en sorte que l'appareil reste en bon état et correctement entretenu.
3. Utilisez les outils adéquats avec l'appareil, et faites en sorte qu'ils restent en bon état.
4. Gardez toujours une bonne prise sur les poignées / surfaces de préhension.
5. Cet appareil doit être correctement entretenu de la manière décrite dans le mode d'emploi. Faites en sorte qu'il soit suffisamment graissé (le cas échéant).
6. Si vous devez travailler avec un appareil à fortes vibrations, étalez le travail sur plusieurs jours.

Lors d'une utilisation prolongée de ce produit, l'exposition de l'opérateur aux vibrations peut produire un phénomène de « doigt blanc ». Pour réduire ce risque, portez des gants et gardez les mains au chaud.

## RISQUES RÉSIDUELS

**Même si vous utilisez cet appareil en respectant les normes de sécurité, certains risques de dommages corporels et matériels subsistent. Du fait du mode de construction et de fonctionnement de l'outil, vous pouvez notamment être exposé aux risques suivants:**

1. Les fortes vibrations peuvent être nuisibles à la santé si l'outil est utilisé pendant une durée trop longue, ou si l'outil n'est pas utilisé et entretenu conformément aux instructions.
2. Dommages aux biens et aux personnes causés par des accessoires cassés ou par l'impact soudain de l'appareil avec des objets cachés en cours d'utilisation.
3. Dommages aux biens et aux personnes résultant de la projection d'objets.



**AVERTISSEMENT!** Cet appareil génère un champ électromagnétique pendant qu'il fonctionne! Dans certaines circonstances, ce champ magnétique peut interférer avec les implants médicaux actifs ou passifs! Afin de réduire les risques de blessures graves voire mortelles, les personnes portant des implants médicaux doivent consulter leur médecin et le fabricant de leur implant avant d'utiliser ce produit !





## Description du produit

## Index des pièces

L'index ci-dessous fait référence à la Fig. 1 à la page 4.

- |                                      |                       |
|--------------------------------------|-----------------------|
| 1. Bouton de verrouillage du mandrin | 9. Poignée auxiliaire |
| 2. Filetage de montage               | 10. Capot d'affûtage  |
| 3. Bouton Marche/Arrêt               | a. Vis de serrage     |
| 4. Poignée principale                | 11. Capot de coupe    |
| 5. Bouton de déverrouillage          | a. Vis de serrage     |
| 6. Mandrin                           | 12. Clé               |
| 7. Bride de renfort                  | 13. Clé Allen         |
| 8. Bride de blocage                  |                       |

## Symboles

Sur l'appareil, sur la plaque signalétique et dans le mode d'emploi, vous trouverez entre autres les symboles et abréviations suivants. Familiarisez-vous avec leur signification afin de réduire les risques de dommages corporels et matériels.



Portez toujours des lunettes de protection.



Portez une protection auditive.



Portez un masque anti-poussière.



Portez des gants de travail.



Verrouiller / serrer ou fixer.



Déverrouiller / desserrer.



Remarque.



Attention / Avertissement.



Incorrect.



Correct.

dB(A)

Décibel (pondéré A)

$n_0$

Vitesse à vide



Pour réduire le risque de blessure, l'utilisateur doit lire le mode d'emploi.



Éteignez et débranchez l'appareil avant de le ranger, de le transporter et d'effectuer toute manipulation de montage, de nettoyage, de réglage et d'entretien.



Ceci est un produit de classe de protection II. Cela signifie qu'il est équipé d'une isolation renforcée ou d'une double isolation.



Ce produit est conforme aux directives européennes applicables et a subi un test de conformité avec les directives en question.



Symbole DEEE. Les produits électriques usagés ne doivent pas être jetés avec les ordures ménagères. Apportez le produit à un endroit où il pourra être recyclé. Pour plus d'informations sur le recyclage, adressez-vous au magasin d'achat ou aux autorités de votre commune.

yyWxx

Code de la date de fabrication ; année de fabrication (20yy) et semaine de fabrication (Wxx)

## Caractéristiques techniques

Tension nominale, fréquence	: 220 – 240 V~ ,50 Hz
Puissance nominale d'entrée	: 2000 W
Vitesse nominale, n	: 6500 min <sup>-1</sup>
Diamètre max. de la meule à meuler	: Ø 230 mm
Épaisseur max. de la meule à meuler	: 8 mm
Diamètre du perçage de la meule	: 22.23 mm
Taille du filetage du mandrin	: M 14
Classe de protection	: □/
Poids	: 4.78 kg
Niveau de pression acoustique L <sub>PA</sub>	: 102 dB(A)
Niveau de puissance acoustique L <sub>WA</sub>	: 113 dB(A)
Incertitude K <sub>PA</sub> , K <sub>WA</sub>	: 3 dB (A)
Valeur totale de vibration a <sub>h,AG</sub>	: 11.1 m/s <sup>2</sup>
Incertitude K	: 1.5 m/s <sup>2</sup>

Les valeurs du bruit ont été déterminées conformément au standard de test du bruit spécifié dans les normes EN 60745-1 et EN 60745-2-3.

Le niveau d'intensité sonore pour l'opérateur peut dépasser 80 dB(A) et il est nécessaire de porter des protections auditives.

## Explications de l'étiquette

PAG2000C = Modèle

P = Marque

AG = Meuleuse d'angle

2000C = Puissance (Watts)



## Assemblage

**01**

## Déballage

1. Déballez toutes les pièces et posez-les sur une surface plane et solide.
2. Enlevez tous les matériaux d'emballage et dispositifs d'expédition le cas échéant.
3. Assurez-vous que le contenu est complet et ne présente aucun dommage. Si vous vous apercevez que des pièces sont manquantes ou présentent des dommages, n'utilisez pas le produit, mais contactez votre revendeur. Utiliser un appareil incomplet ou endommagé représente un danger pour les personnes et les biens.
4. Assurez-vous que vous disposez de tous les accessoires et les outils requis pour l'assemblage et le fonctionnement. Cela concerne également l'équipement de protection individuelle approprié.



**AVERTISSEMENT!** L'outil doit être entièrement assemblé avant son utilisation. Ne pas utiliser un outil qui n'est que partiellement assemblé ou assemblé avec des pièces endommagées.



Porter des gants de protection pour les travaux d'assemblage et toujours poser le produit sur une surface plate et stable pendant le montage.

Suivre les consignes de montage étape par étape et utiliser les illustrations fournies comme guide pour assembler facilement l'outil.



Ne pas brancher l'outil à l'alimentation électrique avant qu'il ne soit complètement assemblé!



**AVERTISSEMENT!** Ne pas laisser les enfants jouer avec l'outil et ses emballages. Les sacs plastiques, les feuilles protectrices et les petites pièces présentent un risque d'étouffement!

## 02

**Poignée auxiliaire**

La poignée auxiliaire doit être assemblée comme indiqué à la Fig. A.



**AVERTISSEMENT!** Pour tout travail avec la machine, la poignée auxiliaire (9) doit toujours être montée dans le filetage de montage (2). Vissez la poignée auxiliaire sur la gauche, en haut ou à droite de la tête de la machine en fonction de la méthode de travail. N'effectuez aucun changement ou modification sur la poignée auxiliaire. Ne continuez pas à utiliser l'outil électrique si la poignée auxiliaire est endommagée.

## 03

**Capot de protection**

Le capot de protection doit être assemblé comme indiqué à la Fig. B + C.



**AVERTISSEMENT!** Pour tous les travaux avec la machine, un capot de protection adapté ((10) pour l'affûtage ou (11) pour le tronçonnage) doit toujours être soigneusement installé.



Réglez le capot de protection avant le serrage final de sorte que le côté fermé soit toujours orienté vers l'opérateur et que les étincelles et/ou la poussière ne s'envolent pas vers l'opérateur.

Pour retirer le capot de protection pour réaliser un changement ou un remplacement, effectuez simplement les étapes dans l'ordre inverse

## 04

**Meules à meuler / à tronçonner**

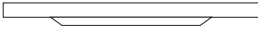


La meule à meuler ou à tronçonner doit être assemblée comme indiqué à la Fig. D, E, F, G et H



**AVERTISSEMENT!** Toujours utiliser la meule et le capot de protection adaptés à l'utilisation prévue ! Par exemple, ne jamais utiliser une meule à tronçonner pour affûter ou une meule à aiguiser pour des travaux de tronçonnage ! Vérifiez les caractéristiques techniques de ce produit lors de l'achat ou l'utilisation de meules à aiguiser.



Avant le montage, toutes les meules doivent être inspectées à la recherche de dommages ou fissures. Des meules qui présentent des traces de fissures, d'une manipulation abusive ou d'un entreposage abusif ne doivent pas être utilisées. Des fissures dans les meules abrasives ne sont souvent pas visibles à l'œil nu.

Meules admises	Épaisseur (X)	Application
 Type 27	$4 \text{ mm} \leq X \leq 8 \text{ mm}$	affûtage de métal, pierre
 Type 42	$2 \text{ mm} \leq X < 4 \text{ mm}$	tronçonnage de métal, pierre
 Type 41	$2 \text{ mm} \leq X < 4 \text{ mm}$	tronçonnage de métal, pierre

1. En maintenant le produit avec le mandrin (6) de face, fixez la bride de renfort (7) sur le mandrin et assurez-vous qu'elle est correctement placée. Les deux parties plates usinées doivent être face au produit et situées dans la bonne position sur le mandrin. Voir Fig. D.
2. Placez la meule à meuler /à tronçonner sur le mandrin avec l'étiquette tournée vers le produit.  
L'alésage dans la meule doit se situer sur le mandrin et tenir fermement dans la partie saillante de la bride de renfort (7) ;  
Placez la bride de blocage (8) sur le mandrin en fonction du type de meule insérée comme indiqué ci-dessus. Voir Fig. E ou F.
3. Resserrez la bride de blocage (8) dans le sens horaire avec la clé (12) tout en maintenant enfoncé le bouton de verrouillage (1). Voir Fig. G + H.

**REMARQUE:** Pour retirer la meule à meuler/à tronçonner pour réaliser un changement ou un remplacement, effectuez simplement les étapes dans l'ordre inverse.



**AVERTISSEMENT!** Après le montage de la meule, vérifiez qu'elle est correctement installée et qu'elle tourne librement avec la main. Assurez-vous que la meule ne broute pas contre le capot de protection ou d'autres pièces.





## Utilisation

### Usage prévu

Le produit est destiné à des applications d'affûtage et de tronçonnage avec des meules abrasives agglomérées sur des matériaux en métal, pierre ou similaire.

En fonction de l'application prévue, le capot de sécurité et la meule correspondants doivent être fixés sur le produit. Il n'est pas destiné au polissage, sablage ou à une utilisation avec des brosses métalliques. Ne travaillez pas sur des matériaux souples, tels que bois, matériaux assimilés au bois, des métaux mous comme l'aluminium ou le plomb.

Le produit doit être utilisé uniquement pour une utilisation à sec, sans eau ou d'autres liquides de refroidissement.

### Avant de commencer

#### 01 Protection



#### 02 Avertissements supplémentaires

- a) L'outil électrique ne doit pas être mouillé ou utilisé dans un environnement humide.
- b) La tension de la source d'alimentation doit correspondre à la tension indiquée sur la plaque signalétique de la machine.
- c) Vérifiez la présence de dommages sur le produit, son câble d'alimentation ainsi que sur les accessoires. N'utilisez pas le produit s'il est endommagé ou montre des signes d'usure.
- d) **Vérifiez à deux fois que les accessoires et fixations sont bien attachés.** Il est utile de faire un test de fonctionnement à vide pendant une minute afin d'identifier des problèmes.
- e) **Gardez les poignées sèches pour garantir un contrôle sûr. Tenez fermement le produit à deux mains afin d'avoir un contrôle total à tout moment. Le couple de démarrage crée une secousse soudaine.**
- f) Éteignez immédiatement l'outil si vous êtes troublé par quelqu'un entrant dans l'aire de travail pendant que vous travaillez. Attendez toujours l'arrêt complet du produit avant de le poser.
- g) Ne vous surmenez pas. Faites régulièrement des pauses pour garantir que vous puissiez rester concentré sur le travail et conserver un contrôle total de l'outil.

- h) **Fixez correctement la pièce à usiner**, par ex. avec un dispositif de serrage ou un étau.
- i) Gardez toujours le câble d'alimentation derrière l'outil électrique.
- j) **La meule et la pièce à usiner deviennent brûlantes pendant le fonctionnement.** Ne les touchez pas avant qu'elles aient refroidi.
- k) **En cas d'une force appliquée trop importante, la machine peut être soumise à une surcharge. La surcharge peut provoquer une surchauffe et endommager l'outil électrique.** Après avoir fortement sollicité l'outil électrique, continuez à le faire tourner à vide pendant plusieurs minutes afin qu'il refroidisse.
- l) **Attendez que la meule ait atteint sa pleine vitesse avant de la poser sur la pièce à usiner.**
- m) **Actionnez le bouton de verrouillage du mandrin uniquement lorsque le mandrin de la meuleuse est à l'arrêt.** Dans le cas contraire, cela peut endommager la machine.
- n) **Assurez une extraction suffisante des poussières pour le tronçonnage de pierres.**

## Commandes

### 01 Interrupteur Marche/Arrêt et bouton de déverrouillage

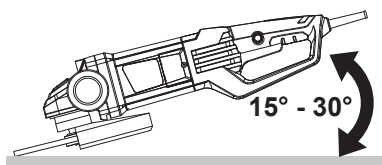
1. Pour allumer l'outil électrique, appuyez sur le bouton de déverrouillage (3) et maintenez-le enfoncé.
2. Appuyez sur le bouton Marche/Arrêt (5) pour démarrer l'outil électrique.
3. Relâchez le bouton Marche/Arrêt pour éteindre.



Même s'il est possible d'appuyer sur le bouton Marche/Arrêt (5) sur la poignée, cela n'allumera pas l'outil électrique si le bouton de déverrouillage (3) n'est pas enfoncé et maintenu.

## Utilisation

### 01 Meulage



- Appliquez une légère pression constante. Il ne devrait jamais être nécessaire d'appuyer sur le produit. Le poids du produit applique une pression adaptée.
- Déplacez le produit d'une manière constante

### 02 Tronçonnage

1. Maintenez le produit stable afin que la meule à tronçonner forme un angle de 90° avec la pièce à usiner. Ne pas incliner ou faire des va-et-vient avec la machine.
2. Assurez-vous que la meule est toujours alignée à la coupe, la torsion du produit pourrait endommager la meule à tronçonner.
3. Ne forcez pas la meule à travailler plus vite, la réduction de la vitesse de déplacement de la meule signifie un temps de travail plus long.
4. Travaillez toujours dans un mouvement d'affûtage vers le haut afin d'éviter que la meule ne soit expulsée hors de contrôle de la coupe.
5. Guidez le produit d'une manière constante dans le sens de la flèche pour terminer l'opération de coupe.

## Après usage

### 01 Pour éteindre

- Éteignez le produit, attendez l'arrêt complet, débranchez-le de l'alimentation électrique et laissez-le refroidir.
- Examinez l'appareil, nettoyez-le puis rangez-le de la manière décrite ci-dessous.





## Entretien et maintenance



**AVERTISSEMENT!** Éteignez toujours le produit, débranchez le produit de l'alimentation électrique et laissez le produit refroidir avant d'effectuer le contrôle, l'entretien et le nettoyage!



Réalisez des réparations et l'entretien uniquement en conformité avec ce mode d'emploi! Toutes autres interventions doivent être réalisées par un spécialiste qualifié!

## Nettoyage

1. Nettoyez le produit avec un chiffon sec. Pour les endroits difficiles à atteindre, utilisez une brosse.
2. Notamment, nettoyez le capot de protection et les orifices de ventilation après chaque utilisation avec un chiffon et une brosse.
3. Enlevez les poussières tenaces avec de l'air comprimé (max. 3 bars).
4. Examinez l'appareil pour voir si certaines pièces sont usées ou endommagées. Changez les pièces usées ou adressez-vous à un centre de réparation agréé pour faire réparer l'appareil avant de le réutiliser.



N'utilisez pas de substances chimiques, alcalines ou abrasives, ni de détergents ou de désinfectants caustiques ; ceux-ci sont de nature à endommager les surfaces de l'appareil.

## Maintenance

Votre outil électrique ne nécessite aucune lubrification ou entretien supplémentaire. Il n'y a aucune pièce devant être entretenue par l'utilisateur à l'intérieur de votre outil électrique.

Avant et après chaque utilisation, inspectez l'outil et les accessoires afin de détecter d'éventuels signes d'usure ou d'endommagement. Si besoin, remplacez-les comme indiqué dans le mode d'emploi.

### 01 Câble d'alimentation

Si le câble d'alimentation est endommagé, il doit être remplacé par le fabricant ou son service après-vente pour éviter un danger.

## Transport



**AVERTISSEMENT!** Portez toujours le produit par sa poignée principale. N'utilisez jamais le câble pour porter le produit.

1. Éteignez le produit et débranchez-le de l'alimentation électrique. Retirez la mèche le cas échéant. Assurez-vous que la clé à mandrin est fixée dans le support de clé à mandrin.
2. Protégez l'appareil contre les risques de chocs ou de fortes vibrations auxquels il pourrait être soumis lors d'un déplacement en véhicule.
3. Maintenez l'appareil bien en place de manière à ce qu'il ne puisse ni glisser ni tomber.

## Rangement

1. Éteignez le produit et débranchez-le de l'alimentation électrique.
2. Nettoyez le produit comme décrit ci-dessus.
3. Posez le produit sur le dos sur une surface plate et stable pour garantir un maintien sûr. De cette façon, le mandrin, les capots / les meules à meuler / à tronçonner ne seront pas endommagés.
4. Rangez l'appareil et ses accessoires dans un endroit sombre, sec, à l'abri du gel et bien ventilé.
5. L'appareil doit toujours être rangé dans un endroit hors de portée des enfants. Dans l'idéal, la température de la pièce dans laquelle l'appareil est rangé doit être comprise entre 10 °C et 30 °C.
6. Nous vous recommandons de ranger l'appareil dans son emballage d'origine ou de le recouvrir avec un tissu afin de le protéger contre la poussière.

## Dépannage

Les dysfonctionnements supposés sont souvent liés à des causes que l'utilisateur peut éliminer par lui-même. Il est donc recommandé de consulter cette section en cas de besoin. Dans la plupart des cas, le problème peut être résolu rapidement.



**AVERTISSEMENT!** N'essayez pas d'effectuer d'autres manipulations que celles décrites dans le mode d'emploi! Si vous n'arrivez pas à résoudre le problème par vous-même, toutes les autres manipulations de contrôle, d'entretien et de réparation devront être effectuées par un centre de réparation agréé ou par un spécialiste de qualification équivalente.

Problème	Cause possible	Solution
1. L'appareil ne démarre pas	1.1. Alimentation électrique non connectée 1.2. Le câble d'alimentation ou la prise est endommagé	1.1. Branchez à l'alimentation électrique 1.2. Faites vérifier par un électricien professionnel
2. L'appareil ne fonctionne pas à pleine puissance.	2.1. La rallonge ne convient pas à l'appareil 2.2. La tension de l'alimentation (ex : générateur) est trop faible 2.3. Les ouvertures de ventilation sont bloquées	2.1. Utilisez une rallonge adéquate 2.2. Essayez une autre source d'alimentation 2.3. Nettoyez les ouvertures de ventilation
3. Résultat insatisfaisant	3.1. La meule à meuler / tronçonner est émoussée/endommagée 3.2. La meule à meuler / tronçonner n'est pas adaptée au matériau de la pièce à usiner	3.1. Remplacez-la par une neuve 3.2. Utilisez une meule à aiguisée / tronçonner adaptée
4. Vibration ou bruit excessif	4.1. La meule à meuler / tronçonner est émoussée/endommagée 4.2. Boulons/écrous desserrés	4.1. Remplacez par une neuve 4.2. Resserrez boulons/écrous

## Mise au rebut et recyclage



Les produits électriques usagés ne doivent pas être jetés avec les ordures ménagères. Apportez le produit à un endroit où il pourra être recyclé. Pour plus d'informations sur le recyclage, adressez-vous au magasin d'achat ou aux autorités de votre commune.



## Garantie

Cet outil électrique **P** est garanti 1 an à compter de la date d'achat s'il a été acheté dans un magasin, livré ou acheté en ligne, et ce pour un usage domestique normal (non professionnel ou commercial). Vous ne pouvez déposer une réclamation au titre de la garantie que sur présentation de votre ticket de caisse ou votre facture d'achat. Veuillez conserver votre preuve d'achat en lieu sûr.

Cette garantie couvre les défaillances et les dysfonctionnements du produit, à condition que l'outil électrique **P** ait été utilisé aux fins pour lesquelles il est conçu et soumis à l'installation, au nettoyage, aux soins et à l'entretien conformément aux pratiques courantes et aux informations contenues ci-dessus et dans le mode d'emploi. La présente garantie ne couvre pas les défauts ou dommages causés par ou résultant de :

- Usure normale, y compris l'usure des accessoires
- Utilisation excessive ou abusive, négligence
- L'usage artisanal, professionnel ou dans le cadre d'une location
- Réparation tentée par une personne autre qu'un agent autorisé
- Dommages esthétiques
- Dommages causés par des substances ou objets étrangers, ou par des accidents
- Dommages ou modifications accidentels
- Non-respect des instructions du fabricant
- Perte d'usage des biens

Cette garantie est limitée aux pièces reconnues comme défectueuses. Elle ne couvre en aucun cas les coûts accessoires (mouvements, travail) et les dommages directs et indirects.

Si l'outil électrique **P** s'avère défectueux pendant la période de garantie, nous nous réservons le droit, à notre gré, de rembourser l'article ou de le remplacer par un produit de qualité et de fonctionnalités équivalentes.

Cette garantie ne s'applique qu'au pays d'achat ou de livraison, et n'est pas transférable à d'autres pays. Cette garantie n'est pas transférable à une autre personne ou un autre produit. Cette garantie est soumise aux lois locales applicables.

Toute question relative à la garantie doit être adressée à un magasin affilié au distributeur chez lequel l'outil électrique **P** a été acheté

Cette garantie s'ajoute à vos droits légaux de consommateur en matière de biens défectueux, sans les affecter.



## Garantie

Le distributeur chez qui vous avez acheté le/la [Meuleuse d'angle] est responsable de la conformité ou des vices cachés dans le/la [Meuleuse d'angle] conformément aux dispositions suivantes:

### Article L217-4 du code de la consommation

Le vendeur doit livrer les marchandises conformément au contrat et est responsable des défauts de conformité existants au moment de la livraison.

Il est également responsable des défauts de conformité résultant de l'emballage, des instructions de montage et d'installation lorsqu'il en est responsable en vertu du contrat ou lorsqu'il a été réalisé sous sa responsabilité.

### Article L217-5 du code de la consommation

Les marchandises sont conformes au contrat :

1. Si elles sont propres à l'usage habituellement escompté pour des produits similaires et, le cas échéant :

- si elles correspondent à la description donnée par le vendeur et possèdent les qualités présentées par le vendeur à l'acheteur sous la forme d'un échantillon ou d'un modèle;

- si elles présentent les qualités auxquelles un acheteur peut légitimement s'attendre en ce qui concerne les déclarations publiques faites par le vendeur, par le fabricant ou par son représentant, notamment dans la publicité ou l'étiquetage;

2. Ou si elles présentent les caractéristiques définies d'un commun accord par les Parties ou sont propres à tout usage spécial recherché par l'acheteur, porté à la connaissance du vendeur et que ce dernier en a convenu.

### Article L217-12 du code de la consommation

Les actions résultant des défauts de conformité sont limitées à deux ans après la livraison des marchandises.

### Article L217-16 du Code de la consommation

Lorsque l'acheteur demande au vendeur, au cours de la garantie de vente qui lui a été accordée au moment de l'achat ou de la réparation du bien meuble, la restauration couverte par la garantie, toute période d'indisponibilité d'au moins sept jours est ajoutée à la période de garantie restante.

Ce délai commence à partir de la demande d'intervention de l'acheteur ou de la disponibilité pour la réparation de la marchandise en question, si cette disponibilité intervient après la demande d'intervention.

### Article 1641 du code civil

Le vendeur est lié par la garantie à la suite de vices cachés dans l'article vendu qui le rendent impropre à l'usage auquel il était destiné, ou qui réduit tellement cette utilisation que l'acheteur ne l'aurait pas acheté, ou aurait payé un prix inférieur s'il en avait eu connaissance.

### Article 1648 du code civil

Toute action résultant de vices cachés doit être intentée par l'acheteur dans un délai de deux ans à compter de la découverte du vice.



Déclaration de conformité



## Déclaration de conformité CE

Nous

**Kingfisher International Products B.V.**  
**Rapenburgerstraat 175E 1011 VM Amsterdam**  
**The Netherlands**

**Déclarons que le produit:**  
**Meuleuse d'angle**  
**PAG2000C**  
**Numéro de série: de 000001 à 999999**

Satisfait aux exigences de santé et de sécurité essentielles des directives suivantes:

2006/42/EC Directive Machine

Les normes et spécifications techniques font référence à:

EN60745-1:2009+A11:2010  
 EN60745-2-3:2011+A2:2013+A11:2014+A12:2014+A13:2015

2014/30/EU Directive CEM

Les normes et spécifications techniques font référence à:

EN 55014-1:2017  
 EN 55014-2:2015  
 EN 61000-3-2:2014  
 EN 61000-3-3:2013

2011/65/EU et (EU) 2015/863 Directive RoHS (LdSD)

Signataire autorisé et titulaire du dossier technique

Signé par et au nom de:

**Kingfisher International Products B.V.**  
**Rapenburgerstraat 175E, 1011 VM Amsterdam**  
**The Netherlands**

le: [22/08/2019]

**Eric Capotummino**  
 Group Quality Director

**Manufacturer • Fabricant • Producent • Producator • Fabricante:**

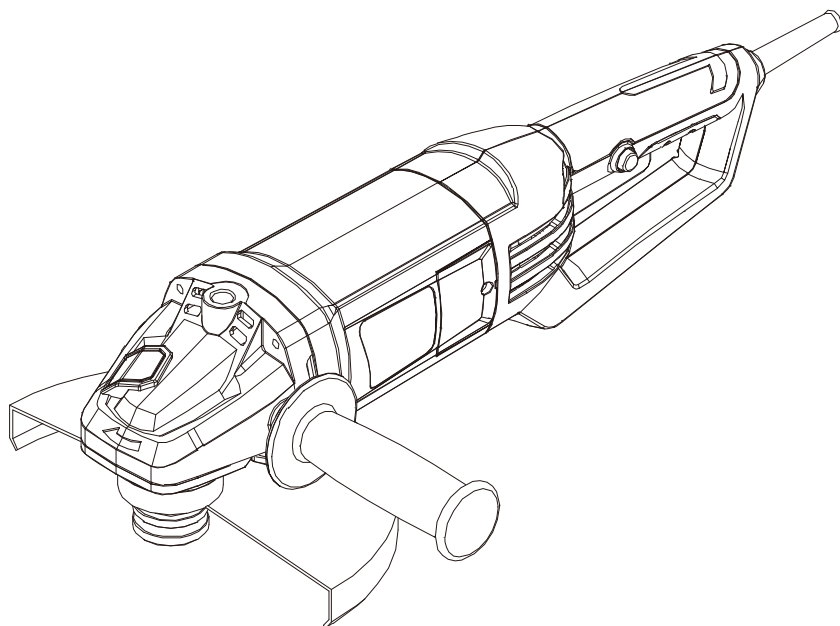
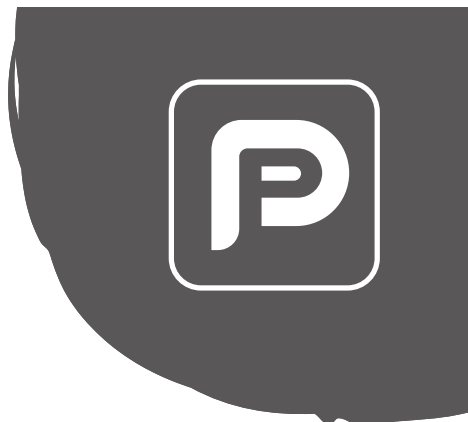
Kingfisher International Products B.V.  
Rapenburgerstraat 175E 1011 VM Amsterdam  
The Netherlands

FR

[www.castorama.fr](http://www.castorama.fr)

[www.bricodepot.fr](http://www.bricodepot.fr)

Pour consulter les manuels d' instructions en ligne,  
rendez-vous sur le site [www.kingfisher.com/products](http://www.kingfisher.com/products)











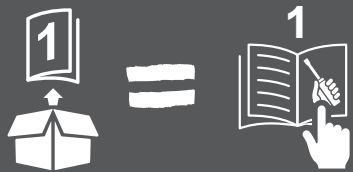
EAN 3663602795612

# PAG2000C

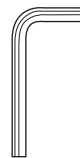
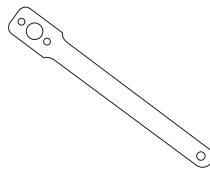
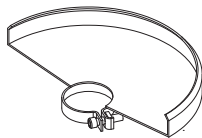
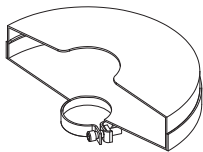
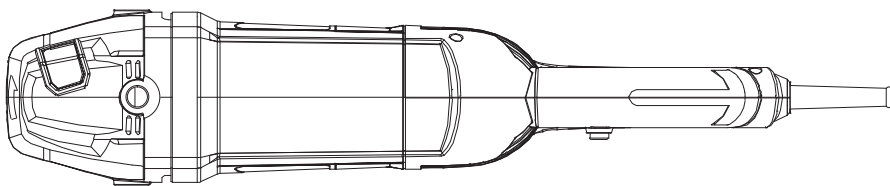
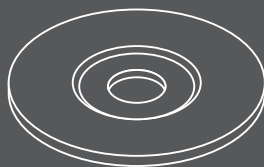
ORYGINALNA INSTRUKCJA



	Instrukcje dotyczące bezpieczeństwa	7	
	Opis produktu	18	
	Montaż	20	
	Użytkowanie	23	
	+ 	Czyszczenie i konserwacja	26
	Gwarancja	29	
	Deklaracja zgodności	30	

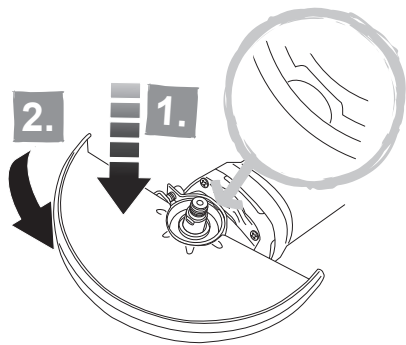
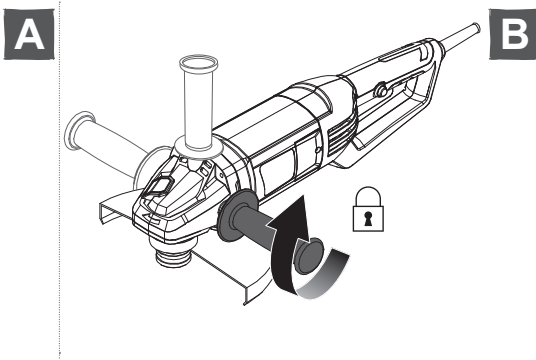
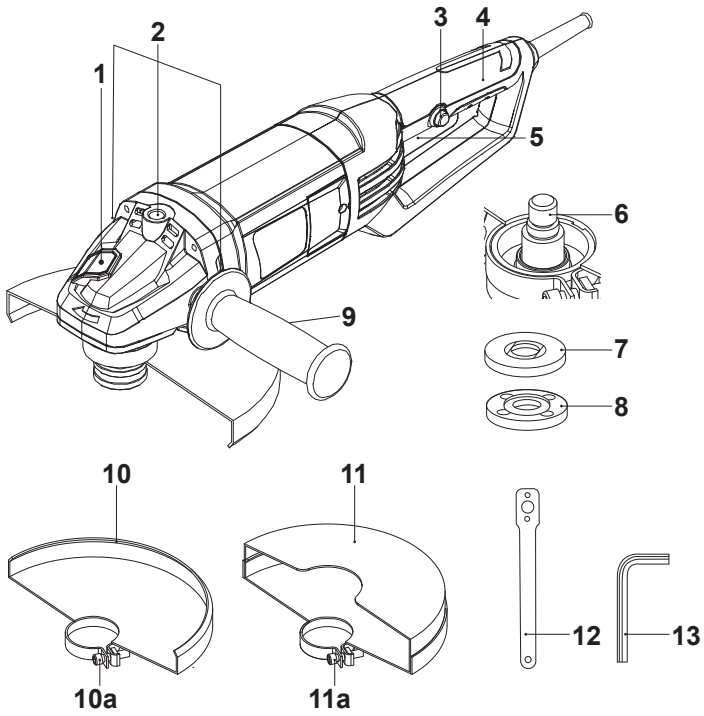


**UWAGA!** Przed korzystaniem z narzędzia prosimy przeczytać uważnie i ze zrozumieniem wszystkie ostrzeżenia dotyczące bezpieczeństwa.

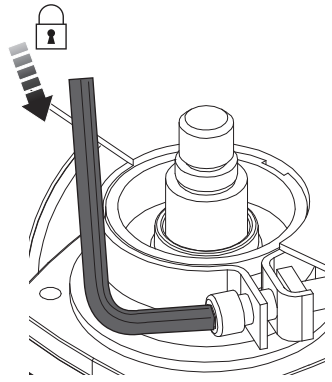




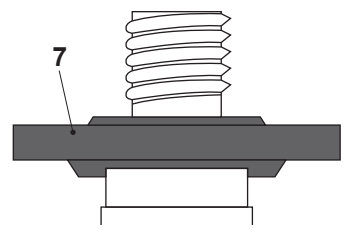
## Opis produktu



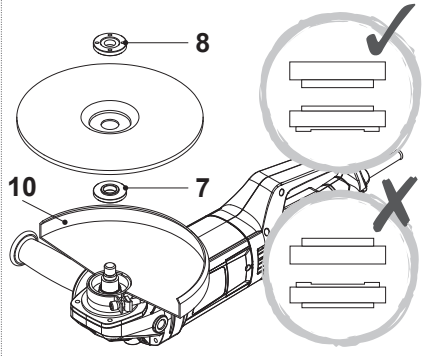
**C**



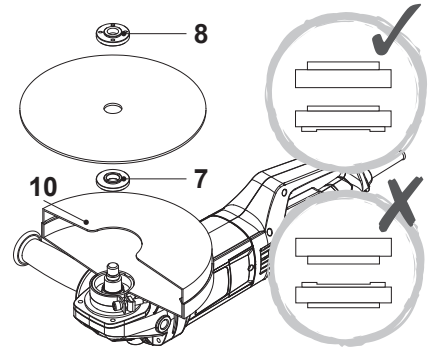
**D**



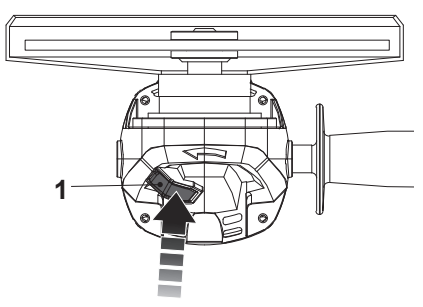
**E**



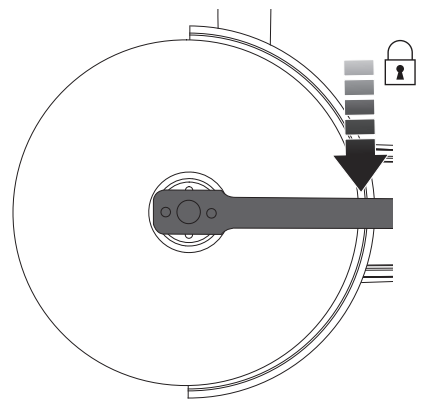
**F**

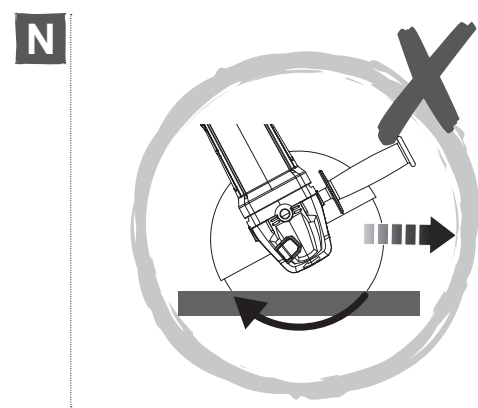
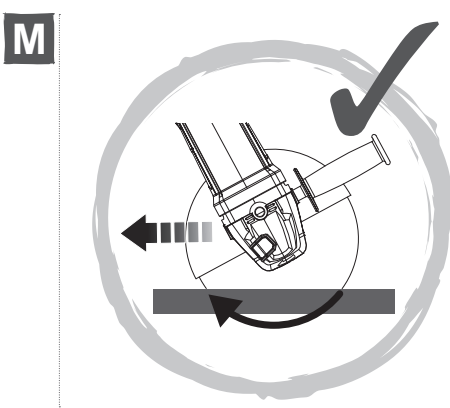
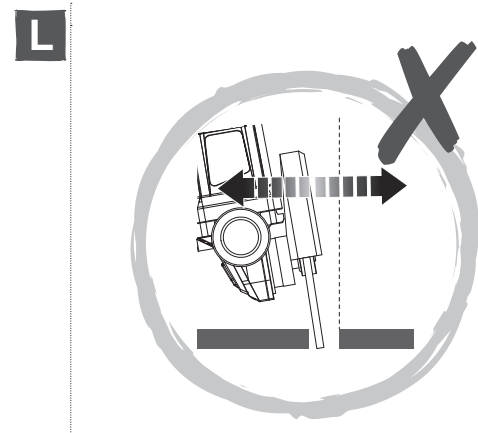
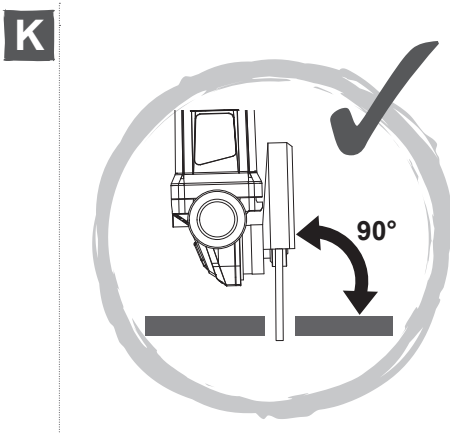
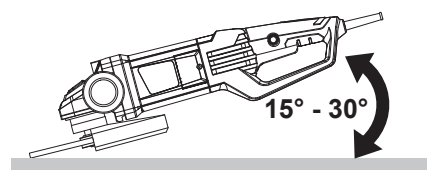
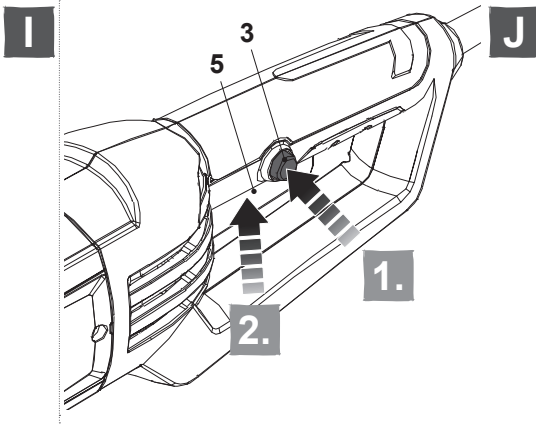


**G**



**H**







Instrukcje dotyczące bezpieczeństwa

## OGÓLNE OSTRZEŻENIE DOTYCZĄCE BEZPIECZEŃSTWA ELEKTRONARZĘDZIA



**UWAGA** Przeczytaj wszystkie ostrzeżenia dotyczące bezpieczeństwa. Nieprzestrzeganie ostrzeżeń oraz instrukcji może doprowadzić do porażenia prądem, pożaru oraz/lub poważnych obrażeń.

Zachowaj wszystkie ostrzeżenia i instrukcje do przyszłego wykorzystania.

Termin „elektronarzędzie” w ostrzeżeniach odnosi się do Twojego elektronarzędzia zasilanego energią z sieci elektrycznej (z kablem) lub zasilanego z baterii (bez kabla).

### 1) BEZPIECZEŃSTWO OBSZARU PRACY

- a) **Utrzymuj obszar pracy czysty i dobrze oświetlony.** *Zaśmieczone lub ciemne miejsca stwarzają zagrożenie wypadków.*
- b) **Nie korzystaj z elektronarzędzi w atmosferach wybuchowych, takich jak obecność płynów łatwopalnych, gazów lub pyłów.** *Elektronarzędzia generują iskry, które mogą zapalić pył lub opary.*
- c) **Posługując się elektronarzędziem trzymaj dzieci i osoby postronne z dala.** *Rozproszenie może doprowadzić do utraty kontroli.*

### 2) BEZPIECZEŃSTWO ELEKTRYCZNE

- a) **Wtyczki elektronarzędzi muszą pasować do gniazdka.** *Nigdy nie modyfikuj wtyczki w żaden sposób. Do zasilania uziemionych elektronarzędzi nie używaj przejściówek. Niemodyfikowane wtyczki i pasujące gniazdka redukują ryzyko porażenia prądem.*
- b) **Unikaj kontaktu cielesnego z uziemionymi powierzchniami, takimi jak rury, grzejniki, strefy czy lodówki.** *Jeżeli Twoje ciało jest uziemione, istnieje większe ryzyko porażenia prądem.*
- c) **Nie narażaj elektronarzędzi na działanie deszczu lub warunki, w których panuje wilgoć.** *Woda trafiająca do elektronarzędzia zwiększa ryzyko porażenia prądem.*
- d) **Nie nadwerężaj kabla.** *Nigdy nie używaj kabla do przenoszenia, ciągnięcia lub odłączania elektronarzędzia. Trzymaj kabel z daleka od źródeł ciepła, oleju, ostrych krawędzi lub ruchomych części. Uszkodzone lub splątane kable zwiększają ryzyko porażenia prądem.*
- e) **Korzystając z elektronarzędzia na zewnątrz używaj tylko przedłużacza dostosowanego do użytku zewnętrznego.** *Używanie przedłużacza przystosowanego do użytku zewnętrznego zmniejsza ryzyko porażenia prądem.*
- f) **Jeżeli korzystanie z elektronarzędzia w wilgotnym klimacie jest**

niemożliwe do uniknięcia, stosuj zasilanie chronione przez wyłącznik różnicowo-prądowy (RCD). Korzystanie z RCD zmniejsza ryzyko porażenia prądem.

### 3) BEZPIECZEŃSTWO OSOBISTE

- a) **Zachowaj czujność, uważaj, co robisz i używaj zdrowego rozsądku korzystając z elektronarzędzia. Nie używaj elektronarzędzia w stanie zmęczenia lub pod wpływem narkotyków, alkoholu czy leków. Chwila nieuwagi podczas korzystania z elektronarzędzia może doprowadzić do poważnych obrażeń.**
- b) **Używaj sprzętu ochrony osobistej. Zawsze stosuj ochronę oczu. Sprzęt ochrony osobistej, jak maska przeciwpyłowa, buty antypoślizgowe, kask lub ochrona uszu stosowane w odpowiednich warunkach zmniejszą obrażenia ciała.**
- c) **Zapobiegaj nieumyślnemu włączeniu. Przed podłączeniem elektronarzędzia do źródła zasilania i/lub akumulatora, przed podnoszeniem lub przenoszeniem go upewnij się, że jest wyłączone. Przenoszenie elektronarzędzi trzymając palec na włączniku lub podłączanie zasilania do włączonych elektronarzędzi może powodować wypadki.**
- d) **Przed włączeniem elektronarzędzia usuń wszelkie klucze lub kliny nastawcze. Klucz lub klin przymocowany do ruchomej części narzędzia może spowodować obrażenia ciała.**
- e) **Nie próbuj sięgać za daleko. Przez cały czas utrzymuj właściwą postawę i balans. Umożliwia to lepszą kontrolę nad elektronarzędziem w przypadku wystąpienia niespodziewanych sytuacji.**
- f) **Ubierz się właściwie. Nie noś luźnych ubrań ani biżuterii. Włosy, ubrania i rękawice należy trzymać z dala od ruchomych części. Luźne ubrania, biżuteria i długie włosy mogą się wplątać lub zahaczyć o ruchome części elektronarzędzia.**
- g) **Jeżeli zapewniono urządzenia do połączenia z systemami ekstrakcji i zbierania pyłów, upewnij się, że są one odpowiednio połączone i wykorzystywane. Korzystanie z urządzeń do usuwania pyłów może zmniejszyć zagrożenia związane z pyłami.**

### 4) UŻYWANIE I DBANIE O ELEKTRONARZĘDZIE

- a) **Nie używaj siły stosując elektronarzędzie. Używaj właściwego narzędzia do swojego zastosowania. Właściwe elektronarzędzie wykona zadanie lepiej i bezpieczniej przy sile nacisku, do której zostało przystosowane.**
- b) **Nie używaj elektronarzędzia, jeżeli nie można go uruchomić lub zatrzymać przy pomocy jego włącznika. Jakikolwiek elektronarzędzie, które nie może być kontrolowane włącznikiem jest niebezpieczne i musi zostać naprawione.**
- c) **Odłącz wtyczkę od źródła zasilania i/lub akumulatora od elektronarzędzia przed wprowadzaniem jakichkolwiek zmian, zmianą akcesoriów lub przechowywaniem elektronarzędzi. Takie sposoby zapobiegawcze zmniejszają ryzyko nieumyślnego włączenia elektronarzędzia.**
- d) **Przechowuj beczynne elektronarzędzia poza zasięgiem dzieci i nie zezwalaj osobom niezaznajomionym z narzędziem lub tymi instrukcjami na korzystanie z elektronarzędzia. Elektronarzędzia są niebezpieczne w**

*rękach nieprzeszkolonych użytkowników.*

- e) **Konserwuj elektronarzędzia. Upewnij się, że nie ma niewspółosiowości lub nieprawidłowego połączenia ruchomych części, zepsucia części lub jakiegokolwiek innego stanu, który może wpływać na działanie elektronarzędzia. Jeżeli urządzenie jest uszkodzone, przed użyciem oddaj je do naprawy. Wiele wypadków spowodowanych jest złą konserwacją elektronarzędzia.**
- f) **Utrzymuj narzędzia do cięcia ostre i czyste. Właściwie utrzymane narzędzia do cięcia z ostrymi krawędziami stwarzają mniejszą szansę zahaczenia lub zaplątania się i są łatwiejsze do kontrolowania.**
- g) **Używaj elektronarzędzia, akcesoriów, końcówek itd. zgodnie z tą instrukcją, biorąc również pod uwagę warunki i wykonywaną pracę. Wykorzystywanie narzędzia do operacji innych niż te, do których zostało ono oryginalnie przeznaczone może doprowadzić do niebezpiecznej sytuacji.**

## 5) SERWISOWANIE

- a) **Oddaj narzędzie do serwisowania wykwalifikowanej osobie, dbając o to, aby używane były wyłącznie identyczne części zamienne. Zapewni to zachowanie bezpieczeństwa elektronarzędzia.**

## OSTRZEŻENIA DOTYCZĄCE BEZPIECZEŃSTWA DLA SZLIFIERKI KĄTOWEJ OGÓLNE OSTRZEŻENIA DOTYCZĄCE SZLIFOWANIA I CIĘCIA:

- a) **To elektronarzędzie przeznaczone jest do funkcjonowania jako szlifierka lub narzędzie do odcinania. Przeczytaj wszystkie ostrzeżenia dotyczące bezpieczeństwa, instrukcje, ilustracje i specyfikacje dostarczone razem z tym elektronarzędziem. Nieprzestrzeganie wszystkich instrukcji podanych poniżej może doprowadzić do porażenia prądem, pożaru lub/i poważnych obrażeń ciała.**
- b) **Operacje takie jak szlifowanie, szcietkowanie czy polerowanie nie powinny być wykonywane tym narzędziem. Operacje, do których to elektronarzędzie nie zostało przeznaczone mogą stworzyć zagrożenie i spowodować obrażenia ciała.**
- c) **Nie korzystaj z akcesoriów, które nie zostały specjalnie opracowane lub rekomendowane przez producenta narzędzia. To, że akcesorium może być podłączone do Twojego elektronarzędzia nie zapewnia jeszcze bezpiecznego korzystania z niego.**
- d) **Prędkość znamionowa akcesorium musi być co najmniej równa maksymalnej prędkości podanej na narzędziu elektrycznym. Akcesoria pracujące przy prędkości większej niż ich prędkość znamionowa mogą ulec zepsuciu i rozpaść się na kawałki.**
- e) **Zewnętrzna średnica i grubość Twojego akcesorium musi mieścić się w zakresie nominalnej wydajności Twojego elektronarzędzia. Akcesoria o niewłaściwym rozmiarze nie mogą być odpowiednio chronione lub kontrolowane.**
- f) **Gwintowy montaż akcesoriów musi odpowiadać gwintowi wrzeciona szlifierki. Dla akcesoriów montowanych na krzyż, otwór na wał akcesorium musi pasować do lokującej średnicy kryzy. Akcesoria niepasujące do osprzętu montowania narzędzia elektrycznego będą działały bez właściwego wyważenia, mogą nadmiernie wibrować i spowodować utratę kontroli.**



- g) **Nie korzystaj z uszkodzonego akcesorium. Przed każdym użyciem sprawdź akcesoria, takie jak tarcze ściernie pod kątem wyszczerbień i pęknięć, talerz szlifierny pod kątem pęknięć, naderwań lub zużycia. W przypadku upuszczenia akcesorium sprawdź je pod kątem uszkodzeń lub zainstaluj nowe. Po sprawdzeniu i zainstalowaniu akcesorium, ustaw się i osoby postronne z dala od płaszczyzny rotacji akcesorium i uruchom urządzenie na maksymalną prędkość na biegu jałowym przez jedną minutę. Uszkodzone akcesoria zazwyczaj rozpadają się podczas takiego testu.**
- h) **Stosuj sprzęt ochrony osobistej. W zależności od zastosowania, używaj ochrony twarzy, gogli lub okularów bezpieczeństwa. Jeżeli jest to wymagane, noś maskę przeciwpyłową, ochronę uszu, rękawice i fartuch warsztatowy zdolny do zatrzymania drobnych fragmentów ściernych lub fragmentów obrabianego elementu. Ochrona oczu musi zabezpieczać przed unoszącymi się odłamkami, powstającymi w wyniku różnych operacji. Maski przeciwpyłowej lub respiratora muszą filtrować cząstki generowane podczas pracy. Długotrwałe narażenie na intensywny hałas może spowodować utratę słuchu.**
- i) **Trzymaj osoby postronne z daleka od obszaru pracy. Każda osoba wkraczająca na teren pracy musi stosować sprzęt ochrony osobistej. Fragmenty obrabianego elementu lub zepsutego akcesorium mogą odpaść i spowodować obrażenia poza obszarem roboczym.**
- j) **Wykonując operację, podczas której może dojść do kontaktu akcesorium z niewidocznym okablowaniem lub z własnym kablem, trzymaj elektronarzędzie wyłącznie za odizolowane powierzchnie do chwytania. Akcesorium do cięcia wchodzące w kontakt z przewodem pod napięciem może sprawić, że elektronarzędzie również znajdzie się pod napięciem i porazi operatora.**
- k) **Ułóż kabel z dala od wirującego akcesorium. Jeżeli stracisz kontrolę, kabel może zostać przecięty lub może zahaczyć o Twoje ramie lub rękę i zostać wciągnięty do wirującego akcesorium.**
- l) **Nigdy nie kładź elektronarzędzia na ziemi, dopóki akcesorium całkowicie się nie zatrzyma. Wirujące akcesorium może zahaczyć o powierzchnię i wyrwać Ci elektronarzędzie z ręki.**
- m) **Nie noś pracującego narzędzia elektrycznego u boku. Przypadkowy kontakt z wirującym akcesorium może zahaczyć o Twoje ubranie, przyciągając akcesorium do Twojego ciała.**
- n) **Regularnie czyść otwory wentylacyjne elektronarzędzia. Wentylator silnika będzie wciągając pyły do obudowy, a nadmierna kumulacja sproszkowanego metalu może doprowadzić do zagrożeń elektrycznych.**
- o) **Nie korzystaj z elektronarzędzia w pobliżu materiałów łatwopalnych. Iskry mogą podpalić takie materiały.**
- p) **Nie używaj akcesoriów wymagających chłodzenia płynami. Używanie wody lub innego płynu chłodzącego może doprowadzić do porażenia prądem.**

## **ODRZUT I ZWIĄZANE Z NIM OSTRZEŻENIA**

Odrzut to nagła reakcja na zaciśnięcie lub zahaczenie obracającego się koła, talerza szlifiernego, szczotki lub jakiegokolwiek innego akcesorium. Zaciśnięcie lub zahaczenie powoduje szybkie zatrzymanie wirującego akcesorium, które z kolei powoduje niekontrolowany odrzut narzędzia elektrycznego w kierunku przeciwnym do kierunku obrotów akcesorium w miejscu zatrzymania.

Na przykład, jeżeli koło ściernie zahaczy się lub zostanie zaciśnięte przez element obrabiany, krawędź koła wchodząca w punkt zaciśnięcia może wryć się w powierzchnię materiału powodując, że koło przeskoczy lub odbije. Koło może odskoczyć w kierunku do lub od użytkownika, w zależności od kierunku rotacji koła w punkcie zaciśnięcia. Koło ściernie może również w takich warunkach pęknąć.

Odrzut jest wynikiem niewłaściwego wykorzystania elektronarzędzia oraz/lub niewłaściwych procedur lub warunków i można go uniknąć poprzez zachowanie odpowiednich środków ostrożności, wskazanych poniżej.

- a) **Utrzymaj mocny chwyt na urządzeniu i ustaw ciało oraz ramię w taki sposób, aby móc przyjąć moc odrzutu. Zawsze używaj uchwytu pomocniczego, jeśli jest dostępny, w celu zachowania maksymalnej kontroli nad ewentualnymi odbiciami lub momentem obrotowym podczas uruchomienia.** *Użytkownik może kontrolować reakcje momentu obrotowego i odrzutu, jeżeli odpowiednio się do tego przygotowuje.*
- b) **Nigdy nie trzymaj ręki blisko wirującego akcesorium.** *Odrzut może spowodować, że akcesorium przejedzie po twojej ręce.*
- c) **Nie ustawiaj ciała w kierunku, w którym elektronarzędzie może zostać wyrzucone w przypadku odrzutu.** *Odrzut wyrzuci narzędzie w kierunku przeciwnym do kierunku obrotów koła w punkcie jego zaczepienia.*
- d) **Szczególnie uważaj pracując nad narożnikami lub ostrymi krawędziami itp. Unikaj odbijania i zahaczania akcesorium.** *Narożniki, ostre krawędzie lub odbicia mają tendencje do zahaczania wirującego akcesorium i powodują utratę kontroli lub odrzut.*
- e) **Nie korzystaj z ostrza z łańcuchem do pracy z drewnem ani zębatego ostrza do piłowania.** *Ostrza takie często powodują odrzut i utratę kontroli.*

## **OSTRZEŻENIA DOT. BEZPIECZEŃSTWA SPECYFICZNE DLA OPERACJI SZLI-FOWANIA I CIĘCIA:**

- a) **Korzystaj tylko z tarcz rekomendowanych dla Twojego elektronarzędzia i osłony przeznaczonej dla wybranego przez Ciebie koła.** *Tarcze, do których Twoje elektronarzędzie nie jest przystosowane, nie mogą być odpowiednio chronione i są niebezpieczne.*
- b) **Powierzchnia szlifująca tarcz z centralnym wgłębieniem musi być umocowana poniżej płaszczyzny krawędzi osłony.** *Niewłaściwie zamontowana tarcza, która wystaje poza poziom krawędzi osłony nie może być odpowiednio chroniona.*
- c) **Osłona musi być solidnie przymocowana do narzędzia elektrycznego oraz musi być w pozycji zapewniającej maksymalne bezpieczeństwo tak, aby jak najmniejsza część tarczy była widoczna dla użytkownika.** *Osłona pomaga chronić użytkownika przed fragmentami tarczy, przypadkowym kontaktem z tarczą i iskrami, które mogłyby podpalić odzież.*
- d) **Tarcze muszą być wykorzystywane tylko do zalecanych zastosowań.** *Na przykład: nie szlifuj bokiem tarczy tnącej. Szorstkie tarcze do cięcia przeznaczone są do szlifowania peryferyjnego, siły boczne oddziałujące na te koła mogą spowodować ich roztrzaskanie.*
- e) **Zawsze używaj nieuszkodzonych kołnierzy tarcz, w odpowiednim rozmiarze i kształcie dla wybranej tarczy.** *Właściwe kołnierze tarcz wspierają tarczę, tym samym zmniejszając prawdopodobieństwo jej uszkodzenia. Kołnierze tarcz do cięcia mogą różnić się od kołnierzy tarcz do szlifowania.*

- f) **Nie używaj zużytych tarcz z większych elektronarzędzi.** Tarcze do większych narzędzi nie są przystosowane do wysokich prędkości mniejszych elektronarzędzi.
- g) Elektronarzędzie nie powinno być mokre ani stosowane w wilgotnym środowisku.
- h) Napięcie źródła mocy musi odpowiadać podanemu napięciu na tabliczce znamionowej.
- i) Przed każdym użyciem sprawdź produkt, jego kabel oraz wszystkie akcesoria pod kątem uszkodzeń. Nie korzystaj z produktu, jeżeli jest on uszkodzony lub wykazuje ślady zużycia.
- j) Dokładnie sprawdź, czy wszystkie akcesoria i dodatki zostały odpowiednio zamocowane. Jednominutowy test bez obciążenia pomoże zidentyfikować ewentualne problemy.
- k) Upewnij się, że uchwyty są suche. Mocno trzymaj produkt obydwoma rękami, aby mieć pełną kontrolę nad urządzeniem przez cały czas. Moment obrotowy podczas rozruchu powoduje nagłe targnięcie urządzeniem.
- l) Natychmiast wyłącz produkt, jeżeli podczas pracy przeszkodzi Ci ktoś wchodzący do strefy pracy. Przed odłożeniem produktu zawsze odczekaj aż zupełnie się zatrzyma.
- m) Nie przecpracowuj się. Rób regularne przerwy, aby zapewnić, że możesz skupić się na pracy i utrzymać pełną kontrolę nad produktem.
- n) Właściwie zabezpiecz element obrabiany, np. urządzeniem do zaciskania lub imadłem.
- o) Zawsze trzymaj kabel za narzędziem elektrycznym.
- p) Tarcza oraz element obrabiany są bardzo gorące podczas pracy. Nie dotykaj ich dopóki nie ostygną.
- q) Stosując za duży nacisk, maszyna może zostać narażona na przeciążenie. Przeciążenie może doprowadzić do przegrzania lub uszkodzenia elektronarzędzia. Po dużym obciążeniu pozwól elektronarzędziu na pracę bez obciążenia, aby mogło ostygnąć.
- r) Przed zastosowaniem na elemencie obrabianym odczekaj aż tarcza osiągnie prędkość maksymalną.
- s) Uruchom przycisk blokady wrzeczona tylko, kiedy obręcz szlifierki jest w bezruchu. W przeciwnym wypadku może dojść do uszkodzenia maszyny.
- t) Zapewnij wystarczającą wydajność usuwania pyłu podczas pracy w kamieniu.

#### **DODATKOWE OSTRZEŻENIA DOT. BEZPIECZEŃSTWA DLA OPERACJI ODCINANIA:**

- a) **Nie przyciskaj ani nie nakładaj zbyt dużego nacisku na tarczę tnącą. Nie próbuj robić zbyt głębokiego nacięcia.** Nadwyrażanie tarczy zwiększa obciążenie i podatność na skrzywienia lub zahaczenia w nacięciu oraz możliwość odrzutu lub uszkodzenia tarczy.
- b) **Nie ustawiaj się na jednej linii z wirującą tarczą za nią.** Kiedy tarcza w momencie operowania obraca się w kierunku od Twojego ciała, możliwy odrzut może popchnąć wirującą tarczę wprost na Ciebie.
- c) **Kiedy tarcza haczy się lub gdy przerywasz nacięcie z jakiegokolwiek powodu, wyłącz i trzymaj elektronarzędzie w bezruchu aż do całkowitego zatrzymania tarczy. Nigdy nie próbuj usunąć tarczy z nacięcia, kiedy**

jest ona nadal w ruchu. W przeciwnym wypadku może dojść do odrzutu. Zbadaj sytuację i wprowadź poprawki, aby wyeliminować przyczynę zahaczenia tarczy.

- d) **Nie wznawiaj operacji cięcia w elemencie obrabianym. Pozwól tarczy na uzyskanie maksymalnej prędkości i ostrożnie powróć do nacięcia.** *Tarcza może się zahaczyć, podejść lub odskoczyć, jeżeli narzędzie zostanie uruchomione ponownie w obrabianym elemencie.*
- e) **Podeprzyj panele lub inne duże części obrabianego elementu tak, aby zminimalizować ryzyko zaciśnięcia i odrzutu.** *Duże elementy obrabiane mają tendencje do uginania się pod własnym ciężarem. Wsporniki muszą być umieszczone pod elementem obrabianym w pobliżu linii nacięcia i brzegu elementu obrabianego po obu stronach tarczy.*
- f) **Bądź bardzo ostrożny wykonując „cięcia kieszeniowe” w istniejących ścianach lub innych martwych punktach.** *Wystająca tarcza może przeciąć rury z gazem lub wodą, okablowanie elektryczne lub przedmioty mogące spowodować odrzut.*

## **OSTRZEŻENIA DOT. BEZPIECZEŃSTWA DLA TARCZ Z MATERIAŁEM ŚCIERNYM WIAZANYM**

- a) **Generalne**  
Ścierniwa są kruche i powinny być traktowane ze szczególną troską! Użycie uszkodzonego, niewłaściwie zamontowanego lub zużytego ścierniwa jest niebezpieczne i może prowadzić do poważnych obrażeń ciała.
- b) **Dostawa, przenoszenie i przechowywanie**  
Ścierniwa należy obsługiwać i transportować ostrożnie. Ścierniwa muszą być przechowywane w sposób, który chroni je przed uszkodzeniami mechanicznymi i szkodliwymi wpływami środowiska.
- c) **Wybór ścierniów**  
Należy przestrzegać informacji podanych na etykiecie lub na ścierniwie, jak i również wszystkich ograniczeń użycia, wskazań dotyczących bezpieczeństwa albo jakichkolwiek innych instrukcji. W wypadku niepewności co do wyboru ścierniów, użytkownik powinien zażądać informacji od producenta lub dostawcy.
- d) **Inspekcja wizualna i próba pierścieniowa**  
Przed zamontowaniem ścierniwa powinny zostać poddane inspekcji wizualnej w stanie, w którym je otrzymano. Dodatkowo, dla ścierniów o średnicy > 80 mm powinna zostać wykonana próba pierścieniowa.
- e) **Montowanie, przed startem i informacje dotyczące szlifowania**  
Montowanie ścierniów powinno być wykonywane zgodnie z instrukcjami producentów - zarówno producentów ścierniwa jak i maszyny. Szczególną uwagę należy zwrócić na montaż ścierniów przez osoby wykwalifikowane. Zawsze po zamontowaniu, ścierniwo należy przetestować przez rozsądny czas – nie należy przekraczać podanej, maksymalnej prędkości specyfikowana ścierniwa.

Następujące informacje dotyczą tylko profesjonalnych użytkowników, ale stanowią dobrą praktykę dla wszystkich użytkowników:

### **DODATKOWE OSTRZEŻENIE BEZPIECZEŃSTWA DOTYCZĄCE PYŁU BUDOWLANEGO**

Krzemionka jest naturalnym minerałem obecnym w dużych ilościach w materiałach takich, jak piasek, piaskowiec czy granit. Występuje także powszechnie w wielu materiałach budowlanych, np. w betonie i zaprawach. Podczas wielu powszechnie wykonywanych prac, takich jak cięcie, wiercenie i szlifowanie, krzemionka kruszy się na bardzo drobny pył (nazywany także respirabilną krzemionką krystaliczną lub RKK). Wdychanie bardzo drobnych cząstek krzemionki krystalicznej może prowadzić do rozwoju następujących chorób:

rak płuc; krzemica; przewlekła obturacyjna choroba płuc (POChP).

Z kolei wdychanie drobnych cząsteczek drewna może prowadzić do rozwoju astmy. Ryzyko chorób płuc dotyczy osób, które regularnie wdychają pył budowlany przez dłuższy czas.

Aby zapewnić ochronę płuc, w przepisach COSHH określono limit średniej ilości wdychanego pyłu (limit narażenia w miejscu pracy) podczas normalnego dnia pracy. Ten limit dopuszcza wdychanie jedynie niewielkiej ilości pyłu – odpowiadającej mniej więcej szczypcie soli.

Niniejszy limit to wartość maksymalna dozwolona przez prawo: najwyższa wartość, jaką można wchłonąć przy zastosowaniu odpowiednich środków bezpieczeństwa.

#### **W jaki sposób ograniczyć ilość pyłu?**

- Ograniczyć ilość prac związanych z cięciem, stosując optymalne rozmiary produktów budowlanych.
- Używać narzędzi o mniejszej mocy, np. gilotyny do cięcia betonu, zamiast szlifierki kątovej.
- Łączyć różne techniki pracy – np. używać gwoździarki do bezpośredniego mocowania tac kablowych zamiast wiercenia najpierw otworów.

Podczas pracy zawsze stosować atestowane środki ochrony osobistej, takie jak maski przeciwpyłowe przeznaczone specjalnie do filtrowania mikroskopijnych cząstek, a także urządzenia do odprowadzania pyłu.



**Ostrzeżenie:** niektóre cząstki pyłu powstające podczas cięcia, szlifowania, wiercenia i innych prac budowlanych mogą zawierać substancje chemiczne sprzyjające powstawaniu chorób nowotworowych, uszkodzeń płodu lub innych zaburzeń funkcji rozrodczych. Przykładami takich substancji chemicznych są między innymi:

- ołów z farb na bazie ołowiu;
- krzemionka krystaliczna z cegieł, cementu i innych produktów murarskich;
- arsen i chrom z konserwowanych chemicznie belek drewnianych.

Zagrożenie związane z tymi narażeniami może być różne i zależy od częstotliwości wykonywania tego typu prac. Aby ograniczyć narażenie na te substancje chemiczne:

- Należy pracować w dobrze wentylowanym miejscu.
- Podczas pracy należy stosować atestowane środki ochrony osobistej, takie jak maska przeciwpyłowa przeznaczona do filtrowania mikroskopijnych cząstek.

## **DRGANIA**

Jako pomoc w ograniczeniu urazów związanych z chorobą wibracyjną u użytkowników elektronarzędzi została opracowana europejska dyrektywa dotycząca czynników fizycznych (drgań). Ta dyrektywa wymaga od producentów i dostawców elektronarzędzi podawania orientacyjnych wyników testów drgań, aby umożliwić użytkownikom podjęcie świadomej decyzji w zakresie bezpiecznego czasu użytkowania elektronarzędzia w ciągu dnia oraz wyboru narzędzia.

**PATRZ SPECYFIKACJE TECHNICZNE W INSTRUKCJI OBSŁUGI DLA POZIOMU WIBRACJI ELEKTRONARZĘDZIA.**

Deklarowana wartość emisji drgań powinna być stosowana jako poziom minimalny wraz z aktualnymi wskazówkami dotyczącymi drgań.

Deklarowana wartość emisji drgań została zmierzona zgodnie z powyższym standaryzowanym testem i może być stosowana do porównywania poszczególnych narzędzi.

Deklarowana wartość emisji drgań może być także używana do wstępnej oceny narażenia.



**Ostrzeżenie:** wartość emisji drgań podczas rzeczywistego użytkowania elektronarzędzia może różnić się od wartości deklarowanej w zależności od sposobów używania narzędzia podanych w poniższych przykładach i innych czynników.

- Sposób użytkowania narzędzia oraz cięte lub nawiercane materiały.
- Narzędzie w dobrym stanie i odpowiednio konserwowane.
- Użycie prawidłowych akcesoriów do narzędzia oraz zapewnienie odpowiedniej ostrości i dobrego stanu narzędzia.
- Siła trzymania rękojeści.
- Narzędzie używane zgodnie z przeznaczeniem oraz niniejszą instrukcją.

**Podczas pracy przy użyciu tego elektronarzędzia mogą występować drgania kończyn górnych. Aby ograniczyć narażenie na drgania, należy stosować odpowiednie praktyki pracy. Nieodpowiednia obsługa narzędzia może doprowadzić do choroby wibracyjnej.**



**Ostrzeżenie:** W celu ochrony operatora należy stosować odpowiednie środki bezpieczeństwa na podstawie oceny narażenia na rzeczywiste warunki użytkowania (z uwzględnieniem wszystkich elementów cyklu obsługi, takich jak czas działania, czas wyłączenia narzędzia oraz czas pracy jałowej). Uwaga: korzystanie z innych narzędzi powoduje skrócenie łącznego czasu użytkowania tego narzędzia przez operatora, pomagając ograniczyć ryzyko narażenia na drgania.

- ZAWSZE stosować ostre dłuta, wiertła i brzeszczoty.
- Konserwować narzędzie zgodnie z niniejszą instrukcją i zapewnić jego prawidłowe smarowanie (o ile jest to wymagane).
- Unikać używania narzędzi w temperaturach 10°C lub poniżej.
- Zaplanować pracę, aby rozłożyć korzystanie z narzędzi powodujących silne drgania na wiele dni.

### **Kontrola zdrowia**

Wszyscy pracownicy powinni uczestniczyć w prowadzonym przez pracodawcę programie kontroli zdrowia, który pozwala diagnozować choroby związane z drganiami na wczesnym etapie i zapobiegać postępowaniu choroby, a także pomaga pozostać osobom zatrudnionym w pracy.

## REDUKCJA WIBRACJI I HAŁASU

**Aby zmniejszyć wpływ hałasu i emisję wibracji, limituj czas operacji, używaj trybów pracy przy niskiej wibracji i hałasu oraz stosuj sprzęt ochrony osobistej.** Aby zminimalizować ryzyka związane z narażeniem na hałas i wibracje, weź pod uwagę następujące punkty:

1. Używaj produktu tylko do celu, do którego został zaprojektowany oraz zgodnie z tymi instrukcjami.
2. Upewnij się, że produkt jest w dobrym stanie i dobrze konserwowany.
3. Używaj właściwych przystawek do produktu i upewnij się, że są w dobrej kondycji.
4. Solidnie trzymaj produkt na uchwytach/powierzchni do trzymania.
5. Konserwuj ten produkt zgodnie z tymi instrukcjami i utrzymaj go w stanie dobrego naoliwienia (tam, gdzie to odpowiednie).
6. Zaplanuj harmonogram pracy tak, aby jakiegokolwiek użycie narzędzia z dużą ilością wibracji było rozłożone w dłuższym okresie czasu.
7. Długotrwałe korzystanie z produktu naraża użytkownika na wibracje, które mogą spowodować różne dolegliwości, określane wspólnie mianem zespołu wibracyjnego (HAVS) np. palce przybierające biały kolor; jak i również specyficzne dolegliwości, takie jak zespół cieśni nadgarstka. Aby zmniejszyć to ryzyko podczas korzystania z produktu, zawsze stosuj rękawice ochronne i staraj się, żeby Twoje ręce były ciepłe.

## POZOSTAŁE RYZYKA

**Nawet, jeżeli korzystasz z tego produktu zgodnie z wszystkimi wymaganiami bezpieczeństwa, potencjalne ryzyka urazu i uszkodzeń nadal istnieją. Następujące zagrożenia mogą powstać w związku z konstrukcją i projektowaniem tego produktu:**

1. Uszkodzenia zdrowia związane z emisją wibracji, jeżeli produkt używany jest przez długi okres czasu lub nie jest adekwatnie regulowany i właściwie utrzymywany.
2. Urazy ciała lub uszkodzenia mienia spowodowane zepsutymi akcesoriami do cięcia lub nagłymi uderzeniami niewidocznych obiektów podczas korzystania.
3. Niebezpieczeństwo urazu lub zniszczenia mienia spowodowane unoszącymi się w powietrzu przedmiotami lub akcesoriami narzędzia elektrycznego.



**UWAGA!** Produkt ten generuje pole elektromagnetyczne podczas użytkowania! W niektórych wypadkach pole to może zakłócać działanie aktywnych lub pasywnych implantów medycznych! Aby zmniejszyć ryzyko poważnych lub śmiertelnych obrażeń, zalecamy, aby osoby z implantami medycznymi skonsultowały się ze swoim lekarzem oraz producentem implantu medycznego przed korzystaniem z tego produktu!





## Opis produktu

### Wykaz części

Poniższy wykaz odpowiada ilustracji nr. 1 na 4. stronie

- |                                     |  |
|-------------------------------------|--|
| 1. Przycisk blokowania wrzeciona    | 8. Kołnierz blokujący                          |
| 2. Gwint mocujący uchwyt pomocniczy | 9. Uchwyt pomocniczy                           |
| 3. Włącznik/wyłącznik               | 10. Osłona do szlifowania<br>a. Śruba mocująca |
| 4. Główny uchwyt                    | 11. Osłona do cięcia<br>a. Śruba mocująca      |
| 5. Przycisk odblokowujący           | 12. Klucz                                      |
| 6. Wrzeciono                        | 13. Klucz imbusowy                             |
| 7. Kołnierz wspierający             |  |

### Symbole

Na produkcie, etykiecie lub w tych instrukcjach znajdziesz między innymi następujące symbole i skróty. Zapoznaj się z nimi, aby zminimalizować zagrożenia takie jak urazy lub uszkodzenie mienia.



Zawsze stosuj ochronę oczu.



Zawsze stosuj ochronę uszu.



Stosuj maskę przeciwpyłową.



Stosuj rękawice ochronne.



Zablokuj / zacieśnij, aby zabezpieczyć



Odblokuj / poluzuj.



Notatka / Komentarz.



Uwaga / Ostrzeżenie.



Niepoprawne.



Poprawne.

dB(A)

Decybel (klasyfikacja A)

n

Prędkość nominalna



Aby zmniejszyć ryzyko urazu, użytkownik musi przeczytać instrukcję obsługi.



Wyłącz produkt i odłącz go od zasilania przed montażem, czyszczeniem, regulacją, konserwacją, przechowywaniem i przenoszeniem.



Ten produkt ma klasę odporności II. Oznacza to, że jest on wyposażony w ulepszoną lub podwójną izolację.



Produkt jest zgodny ze stosownymi europejskimi dyrektywami. Przeprowadzono odpowiednią metodę ewaluacji dla tych dyrektyw.



Symbol WEEE. Zużyte produkty elektryczne nie powinny być usuwane razem z odpadami komunalnymi. Prosimy odzyskiwać odpady tam, gdzie istnieją odpowiednie placówki. Wskazówki dotyczące powtórnego przetwarzania można uzyskać u lokalnych władz lub w punkcie sprzedaży produktu.

yyWxx Kod daty produkcji; rok produkcji (20yy) i tydzień produkcji (Wxx).

## Dane techniczne

Napięcie znamionowe, częstotliwość	: 220 – 240 V~ ,50 Hz
Znamionowa moc wejściowa	: 2000 W
Znamionowa prędkość n	: 6500 min <sup>-1</sup>
Maks. średnica tarczy do szlifowania	: Ø 230 mm
Maks. grubość tarczy do szlifowania	: 8 mm
Średnica otworu tarczy	: 22.23 mm
Rozmiar gwintu wrzeciona	: M 14
Klasa odporności	: II □
Waga	: 4.78 kg
Poziom ciśnienia akustycznego L <sub>pA</sub>	: 102 dB (A)
Poziom mocy akustycznej L <sub>WA</sub>	: 113 dB (A)
Niepewność K <sub>pA</sub> , K <sub>WA</sub>	: 3 dB (A)
Całkowita wartość wibracji a <sub>h,AG</sub>	: 11.1 m/s <sup>2</sup>
Niepewność K	: 1.5 m/s <sup>2</sup>

Wartości emisji dźwięku uzyskano zgodnie z procedurą testowania hałasu, podaną normach EN 60745-1 i EN 60745-2-3.

Hałas dla użytkownika może przekraczać 80 dB(A) i niezbędna jest ochrona uszu.

## Wyjaśnienie etykiety znamionowej

PAG2000C = Numer modelu

P = Nazwa marki

AG = Szlifierka kątowna

2000C = Moc (Waty)



## Montaż

### 01

## Rozpakowanie

1. Wypakuj wszystkie części i ułóż je na płaskiej, stabilnej powierzchni.
2. Usuń wszystkie opakowania i urządzenia dostawcze, jeżeli takowe są.
3. Upewnij się, że zawartość dostawy jest kompletna i bez uszkodzeń. Jeżeli odkryjesz, że jakkolwiek część jest brakująca lub uszkodzona, nie korzystaj z produktu tylko skontaktuj się ze sprzedawcą. Korzystanie z niekompletnego lub uszkodzonego narzędzia stwarza zagrożenie dla ludzi i mienia.
4. Upewnij się, że posiadasz wszystkie potrzebne akcesoria i narzędzia niezbędne do montażu i korzystania z narzędzia. Obejmuje to również odpowiedni ekwipunek ochrony.



**UWAGA!** Przed korzystaniem z produktu, musi on być w pełni zmontowany! Nie używaj produktu, który jest tylko częściowo złożony lub jest złożony z zepsutymi częściami!



Podczas pracy nad montażem stosuj rękawice ochronne i zawsze kładź produkt na stabilnej płaskiej powierzchni.



Przestrzegaj instrukcji montażu krok po kroku i korzystaj z dołączonych ilustracji oraz zdjęć jako wizualnego przewodnika, aby z łatwością złożyć produkt!

Nie podłączaj produktu do źródła zasilania, dopóki nie zostanie on kompletnie złożony!



**UWAGA!** Produkt i opakowanie to nie zabawki dla dzieci! Dzieciom nie wolno bawić się plastikowymi torbami, arkuszami ani drobnymi częściami! Istnieje zagrożenie zakrztuszenia lub uduszenia!

### 02

## Uchwyt pomocniczy

Uchwyt pomocniczy powinno się montować zgodnie z Ilustracją A.



**UWAGA!** Przy każdym rodzaju pracy z maszyną, uchwyt pomocniczy (9) musi zawsze być zamontowany w gwincie mocowania uchwyty pomocniczego (2). Przykręć uchwyt pomocniczy z lewej, na górze lub z prawej strony maszyny, w zależności od metody pracy.

Nie dokonuj żadnych zmian ani modyfikacji w uchwycie pomocniczym. Nie kontynuuj używania narzędzia, kiedy uchwyt pomocniczy jest uszkodzony.

## 03

### Ośłona do szlifowania/cięcia

1. Założyć osłonę nad kołnierzem wrzeciona tak, aby podniesiony punkt w pierścieniu osłony pasował do wgłębienia w kołnierzu wrzeciona (ilustr. B, krok 1).
2. Sprawdzić, czy podniesiony punkt pozostaje w rowku na kołnierzu wrzeciona i obrócić osłonę do żądanej pozycji roboczej (ilustr. B, krok 2).
3. Dokręcić śrubę zaciskową za pomocą klucza sześciokątnego (13). (ilustr. C)



**UWAGA!** Przy jakimkolwiek rodzaju pracy z maszyną, należy zawsze dokładnie zamontować właściwą osłonę (dla zastosowania (10) do szlifowania (11) do odcinania).



Ajuste la protección de seguridad antes del apretado final de modo que la Ustawić osłonę do szlifowania/cięcia w taki sposób, aby zamknięta strona była skierowana w stronę użytkownika i zapobiegała iskrzeniu i/ lub pyleniu w kierunku użytkownika.

Aby usunąć osłonę w celu wymiany, po prostu wykonaj powyższe kroki w odwrotnej kolejności.

## 04

### Tarcze do szlifowania / odcinania


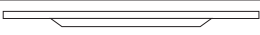

Tarcza do szlifowania lub do odcinania powinna być założona tak, jak to pokazano na ilustr. D, E, F, G i H.



**OSTRZEŻENIE !** Zawsze używaj właściwej tarczy i osłony ochronnej zgodnie z danym zastosowaniem! Na przykład nigdy nie używaj tarczy tnącej/osłony do szlifowania lub ściernicy/osłony do przecinania! Sprawdź dane techniczne tego produktu przy zakupie i użyciu tarcz tnących/szlifujących.



Przed montażem wszystkie tarcze powinny zostać sprawdzone pod kątem uszkodzeń i pęknięć. Tarcze ze śladami pęknięć, niewłaściwego użytkowania lub niewłaściwego przechowywania nigdy nie powinny być montowane. Pęknięcia na tarczach ściernych często nie są widoczne gołym okiem.

Dopuszczane tarcze	Grubość (X)	Zastosowanie
 Typ 27	$4 \text{ mm} \leq X \leq 8 \text{ mm}$	szlifowanie metalu, kamienia
 Typ 42	$2 \text{ mm} \leq X < 4 \text{ mm}$	odcinanie metalu, kamienia
 Typ 41	$2 \text{ mm} \leq X < 4 \text{ mm}$	odcinanie metalu, kamienia

1. Trzymając produkt wrzecionem (6) skierowanym do góry, zamontuj kołnierz wspierający (7) na wrzecionie i upewnij się, że jest odpowiednio umiejscowiony. Obydwie obrobione płaskie powierzchnie muszą być zwrócone do produktu i znajdować się w odpowiedniej pozycji na wrzecionie. Patrz ilustr. D.
2. Umieść tarczę do szlifowania/cięcia na wrzecionie, skierowane etykietą w stronę produktu. Otwór w tarczy powinien znaleźć się na wrzecionie i solidnie wpasować się w wystającą część kołnierza wspierającego (7); Umieść kołnierz blokujący (8) na wrzecionie, zgodnie z typem zamontowanej tarczy, jak wspomniano wyżej. Zobacz ilustr. E lub F.
3. Dokręć kołnierz blokującą (8) zgodnie z ruchem wskazówek zegara kluczem (12) trzymając wciśnięty przycisk blokady wrzeciona (1). Zobacz ilustr. G + H.

**UWAGA:** Aby usunąć koło do szlifowania/cięcia w celu wymiany, po prostu wykonaj powyższe kroki w odwrotnej kolejności.



**UWAGA!** Po zamontowaniu tarczy upewnij się, że została ona poprawnie zamontowana i da się ją obrócić ręką. Upewnij się, że tarcza nie ociera się o osłonę lub o inne części.





## Użytkowanie

### Zamierzone zastosowanie

Produkt ten służy do odcinania lub szlifowania metalu, kamienia lub podobnych materiałów przy pomocy ściernych tarcz spajanych.

W zależności od zamierzonego zastosowania do narzędzia należy przymocować odpowiednią osłonę. Produkt nie służy do polerowania, ścierania lub pracy z metalową szczotką. Nie pracuj na miękkich materiałach, takich jak drewno, materiały drewnopodobne, miękkim metalu, takim jak aluminium lub ołów.

Produkt może być wykorzystany jedynie do pracy na sucho - bez wody lub innych płynów chłodniczych.

### Zanim zaczniesz

#### 01 Ochrona



#### 02 Porady ogólne

- a) Elektronarzędzie nie powinno być mokre lub stosowane w wilgotnym środowisku.
- b) Napięcie źródła mocy musi odpowiadać podanemu napięciu na tabliczce znamionowej.
- c) Przed każdym użyciem sprawdź produkt, jego kabel oraz wszystkie akcesoria pod kątem uszkodzeń. Nie korzystaj z produktu, jeżeli jest on uszkodzony lub wykazuje ślady zużycia.
- d) **Dokładnie sprawdź, czy wszystkie akcesoria i dodatki zostały odpowiednio zamocowane.** Jednominutowy test bez obciążenia pomoże zidentyfikować ewentualne problemy.
- e) **Upewnij się, że uchwyt są suche. Mocno trzymaj produkt obydwiema rękami, aby mieć pełną kontrolę nad urządzeniem przez cały czas. Moment obrotowy podczas rozruchu powoduje nagłe targnięcie urządzeniem.**
- f) Natychmiast wyłącz produkt, jeżeli podczas pracy przeszkodzi ci ktoś wchodzący do strefy pracy. Przed odłożeniem produktu zawsze odczekaj aż zupełnie się zatrzyma.
- g) Nie przepracowuj się. Rób regularne przerwy, aby zapewnić, że możesz skupić się na pracy i utrzymać pełną kontrolę nad produktem.

- h) Właściwie zabezpiecz element obrabiany, np. urządzeniem do zaciskania lub imadłem.
- i) Zawsze trzymaj kabel za narzędziem elektrycznym.
- j) **Tarcza oraz element obrabiany są bardzo gorące podczas pracy.** Nie dotykaj ich dopóki nie ostygną.
- k) **Stosując za duży nacisk, maszyna może zostać narażona na przeciążenie. Przeciążenie może doprowadzić do przegrzania lub uszkodzenia elektronarzędzia.** Po dużym obciążeniu pozwól elektronarzędziu na pracę bez obciążenia, aby mogło ostygnąć.
- l) **Odczekaj aż tarcza osiągnie prędkość maksymalną przed zastosowaniem na elemencie obrabianym.**
- m) **Uruchom przycisk blokady wrzeczona tylko, kiedy obręcz szlifierki jest w bezruchu.** W przeciwnym wypadku może dojść do uszkodzenia maszyny.
- n) Zapewnij wystarczającą wydajność usuwania pyłu podczas pracy z kamieniem.

## Elementy sterowania

### 01 Włącznik/wyłącznik oraz przycisk wyłączenia blokady

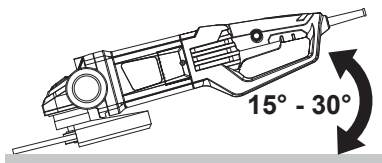
1. Aby włączyć elektronarzędzie, wciśnij przycisk wyłączenia blokady (3) i przytrzymaj go wciśnięty.
2. Aby włączyć elektronarzędzie, naciśnij włącznik/wyłącznik (5).
3. Aby wyłączyć, zwolnij włącznik/wyłącznik.



Nawet jeżeli włącznik/wyłącznik (5) zostanie wciśnięty w uchwyt, nie włączy on elektronarzędzia, jeżeli przycisk blokady (3) nie zostanie wciśnięty i przytrzymany.

## Praca

### 01 Szlifowanie



- Zastosuj lekki i ciągły nacisk. Nigdy nie należy forsować narzędzia. Sam ciężar produktu zapewni odpowiedni nacisk.
- Poruszaj produkt bez przerywania.

### 02 Odcinanie

1. Trzymaj produkt stabilnie w taki sposób, aby tarcza do cięcia znajdowała się pod kątem 90° w stosunku do elementu obrabianego. Nie przechylaj ani nie oscyluj maszyną.
2. Upewnij się, że tarcza jest wyrównana z nacięciem, obracanie produktu może uszkodzić tarczę do cięcia.
3. Nie zmuszaj tarczy do szybszej pracy - zmniejszanie prędkości obrotowej tarczy oznacza dłuższy czas pracy.
4. Tnąc, zawsze pracuj stosując ruch w górę, aby uniknąć niekontrolowanego wypchnięcia z nacięcia.
5. Miarowo prowadź produkt w kierunku strzałki, aby ukończyć akcję odcinania.

## Po użyciu

### 01 Wyłączenie

- Wyłącz produkt, zaczekaj aż w pełni się zatrzyma, odłącz go od źródła zasilania i pozwól mu ostygnąć.
- Sprawdź, wyczyść i przechowuj produkt jak opisano poniżej..





## Czyszczenie i konserwacja



**UWAGA!** Przed przeprowadzeniem inspekcji, konserwacji i czyszczenia zawsze wyłącz produkt, odłącz produkt od źródła zasilania i pozwól mu ostygnąć!



Przeprowadzaj konserwację i obsługę, przestrzegając tych instrukcji! Pozostałe czynności musi przeprowadzić wykwalifikowany specjalista!

### Czyszczenie

1. Czyść produkt suchą szmatką. Użyj pędzla w miejscach, do których trudno się dostać.
2. W szczególności czyść suchą szmatką i pędzlem osłonę i otwory wentylacyjne po każdym użyciu.
3. Uporczywy brud usuwaj sprężonym powietrzem (maks. 3 bary).
4. Sprawdź pod kątem zużytych lub zepsutych części. Wymień zużyte części w zależności od potrzeb lub skontaktuj się z autoryzowanym centrum serwisowym w sprawie naprawy, przed ponownym użyciem.



Nie używaj chemicznych, zasadowych, ściernych lub innych agresywnych detergentów lub środków dezynfekcyjnych do czyszczenia tego produktu, ponieważ może to mieć negatywny wpływ na jego powierzchnie.

### Konserwacja

Twoje elektronarzędzie nie wymaga dodatkowego oliwienia ani konserwacji. W Twoim elektronarzędziu nie ma żadnych części do wymiany przez użytkownika.

Przed i po każdym użyciu, sprawdź produkt i akcesoria (lub dodatki) pod kątem uszkodzeń lub zużycia. Jeżeli jest to wymagane, wymień je na nowe jak opisano w tej instrukcji.

#### 01 Kabel zasilający

Jeżeli wymagana jest wymiana kabla zasilającego, musi to być wykonane przez producenta lub jego przedstawiciela, aby uniknąć zagrożenia bezpieczeństwa.

## Transport



**UWAGA!** Zawsze noś produkt za główny uchwyt. Nigdy nie używaj kabla do noszenia produktu.

1. Zamontuj ochronę do transportu, jeżeli stosowne.
2. Chroń produkt od poważnych uderzeń lub wibracji, które mogą zdarzyć się podczas transportu w pojazdach.
3. Zabezpiecz produkt przed ślizganiem lub przewróceniem się

## Przechowywanie

1. Wyłącz produkt i odłącz go od źródła zasilania.
2. Wyczyść produkt jak opisano powyżej.
3. Połóż produkt dołem do góry na płaskiej, stabilnej powierzchni, aby mu zapewnić bezpieczną podstawę. W ten sposób nie ulegnie uszkodzeniu obręcz, osłony ani tarcze do szlifowania / cięcia.
4. Przechowuj produkt i jego akcesoria w ciemnym, suchym, wolnym od mrozu, dobrze wentylowanym miejscu.
5. Zawsze przechowuj produkt w miejscu niedostępnym dla dzieci. Idealna temperatura dla miejsca przechowywania to 10°C do 30°C.
6. Rekomendujemy korzystanie z oryginalnego opakowania do przechowywania produktu lub przykrycie go odpowiednim materiałem albo umieszczenie w odpowiedniej obudowie, chroniącej od kurzu

## Rozwiązywanie problemów

Usterki są często spowodowane problemami, które użytkownik może sam rozwiązać. Sprawdź problemy związane z produktem za pomocą poniższej sekcji. W wielu przypadkach problem można rozwiązać bardzo szybko.



**UWAGA!** Wykonuj niżej opisane kroki jedynie z pomocą tej instrukcji! Wszystkie pozostałe czynności inspekcyjne, konserwacyjne lub naprawcze muszą być wykonane przez autoryzowane centrum obsługi lub wykwalifikowanego specjalistę, jeżeli sam nie możesz rozwiązać problemu!

Problem	Możliwy powód	Rozwiązania
1. Produkt nie włącza się	1.1. Nie podłączony do źródła zasilania 1.2. Kabel lub wtyczka są wadliwe	1.1 Podłącz do źródła zasilania 1.2 Sprawdzenie przez specjalistę elektryka
2. Produkt nie osiąga pełnej mocy	2.1 Przedłużacz nieprzystosowany do pracy z tym narzędziem 2.2 Źródło mocy (np. generator) ma za niskie napięcie 2.3 Kanały wentylacyjne są zatkane	2.1 Korzystaj z odpowiedniego przedłużacza 2.2 Podłącz do innego źródła zasilania 2.3 Wyczyść kanały wentylacyjne
3. Niesatysfakcjonujące wyniki	3.1 Tarcza do szlifowania / cięcia jest stępiona / uszkodzona 3.2 Tarcza do szlifowania / cięcia jest nieprzystosowana do obrabianego materiału	3.1 Wymień na nowe 3.2 Korzystać z odpowiedniej tarczy do szlifowania / cięcia
4. Nadmierny hałas lub wibracje	4.1 Tarcza do szlifowania jest tępa / uszkodzona 4.2 Śruby / nakrętki są za luźne	4.1 Wymienić na nowe 4.2 Dokręć śruby / nakrętki

## Recykling i usuwanie



Zużyte produkty elektroniczne nie powinny być usuwane razem z odpadami komunalnymi. Prosimy odzyskiwać odpady w przeznaczonych do tego miejscach. Informacji na ten temat udzielają lokalne władze lub lokalny sklep, w którym dokonano zakupu.



## Gwarancja

To **P** elektronarzędzie jest objęte gwarancją na 1 rok od daty zakupu, jeśli zostało zakupione w sklepie, dostarczone lub kupione przez internet, do normalnego (nieprofesjonalnego lub komercyjnego) użytku domowego. Reklamację można złożyć tylko na podstawie tej gwarancji po okazaniu dowodu zakupu lub faktury. Dowód zakupu powinien być przechowywany w bezpiecznym miejscu.

Niniejsza gwarancja obejmuje wady i usterki produktu, pod warunkiem, że elektronarzędzie **P** było używane zgodnie z jego przeznaczeniem oraz że było zainstalowane, czyszczone i serwisowane zgodnie ze standardową praktyką i informacjami podanymi powyżej oraz w instrukcji obsługi. Niniejsza gwarancja nie obejmuje usterek i uszkodzeń spowodowanych następującymi czynnikami

- Zwykłe zużywanie się, w tym zużywanie się akcesoriów
- Przeciążenie, niewłaściwe użytkowanie lub zaniedbanie
- Handel, użycie profesjonalne lub wypożyczenie
- Próba naprawy podjęta przez jakiegokolwiek osoby inne niż autoryzowany przedstawiciel
- Usterka dotycząca tylko estetyki narzędzia
- Uszkodzenia spowodowane ciałami lub substancjami obcymi, bądź będące następstwem wypadków
- Uszkodzenie spowodowane wypadkiem lub przeróbką
- Nieprzestrzeganie zaleceń producenta
- Utrata możliwości używania towarów

Niniejsza gwarancja ogranicza się do części uznanych za wadliwe. W żadnym wypadku nie pokrywa ona jakichkolwiek kosztów dodatkowych (transport, robocizna) i nie obejmuje szkód bezpośrednich lub pośrednich.

Jeżeli w okresie obowiązywania gwarancji elektronarzędzie **P** będzie niesprawne, wówczas zastrzegamy sobie prawo do podjęcia niezależnej decyzji o wymianie produktu na inny o równorzędnej jakości i funkcjonalności lub zwrocie kosztów.

Niniejsza gwarancja obowiązuje wyłącznie w kraju zakupu lub dostawy i nie podlega przeniesieniu na inne kraje. Niniejsza gwarancja nie podlega przeniesieniu na inne osoby lub produkty. Do niniejszej gwarancji mają zastosowanie odpowiednie przepisy miejscowe.

Pytania dotyczące gwarancji należy kierować do współpracującego z dystrybutorem sklepu, w którym elektronarzędzie **P** zostało zakupione.

Niniejsza gwarancja stanowi uzupełnienie ustawowych praw konsumenta w odniesieniu do wadliwych towarów i w żaden sposób na w/w prawa nie wpływa.



Deklaracja zgodności



## Deklaracja zgodności WE

Producent

**Kingfisher International Products B.V.**  
**Rapenburgerstraat 175E, 1011 VM Amsterdam**  
**The Netherlands**

**Poświadczam, że niżej opisane urządzenie:**

**Szlifierka kątowa**  
**PAG2000C**

**Numer seryjny: od 000001 do 999999**

Spełnia istotne wymagania bezpieczeństwa oraz wymogi wprowadzone następującymi dyrektywami:

2006/42/EC Dyrektywa maszynowa

Poczyniono odniesienia do następującej zharmonizowanej normy:

EN60745-1:2009+A11:2010

EN60745-2-3:2011+A2:2013+A11:2014+A12:2014+A13:2015

2014/30/EU Dyrektywa w sprawie kompatybilności elektromagnetycznej (EMC)

Poczyniono odniesienia do następującej zharmonizowanej normy:

EN 55014-1:2017

EN 55014-2:2015

EN 61000-3-2:2014

EN 61000-3-3:2013

2011/65/EU i (EU) 2015/863 Dyrektywa RoHS

Osoba upoważniona do podpisu i sprawująca pieczę nad dokumentacją techniczną

Podpisano w imieniu:

**Kingfisher International Products B.V.**  
**Rapenburgerstraat 175E, 1011 VM Amsterdam**  
**The Netherlands**

dn: 22/08/2019

**Eric Capotummino**  
 Group Quality Director

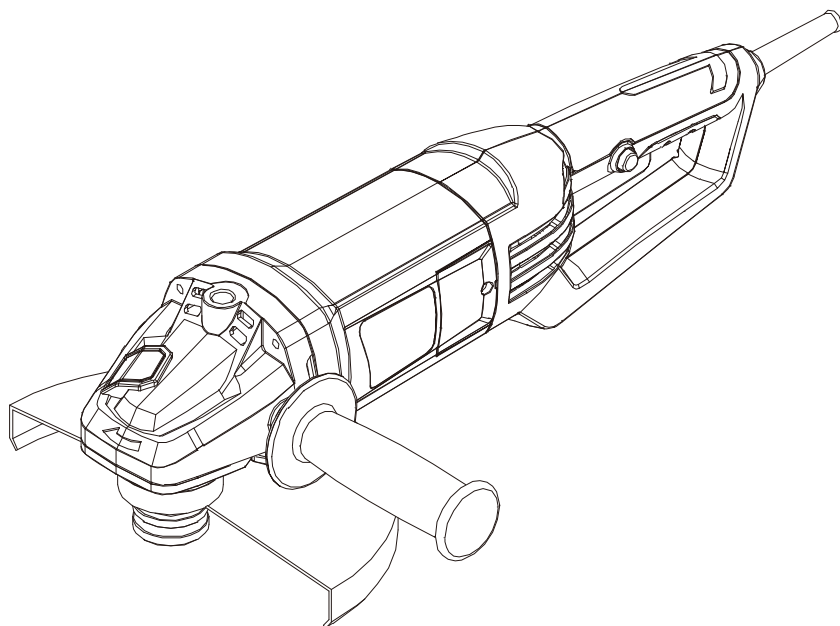
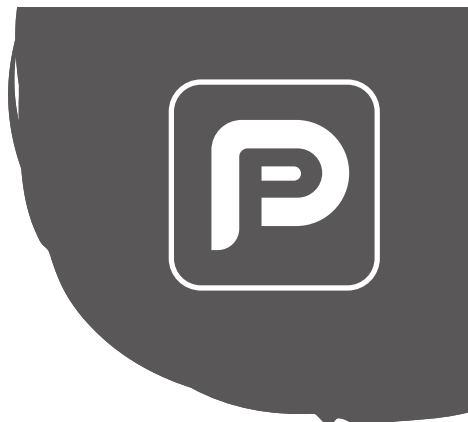
**Manufacturer • Fabricant • Producent • Producator • Fabricante:**

Kingfisher International Products B.V.  
Rapenburgerstraat 175E 1011 VM Amsterdam  
The Netherlands

PL

[www.castorama.pl](http://www.castorama.pl)









Aby zapoznać się z instrukcją obsługi online,  
odwiedź stronę [www.kingfisher.com/products](http://www.kingfisher.com/products)



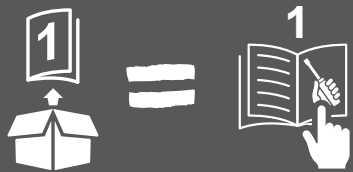
EAN 3663602795612

# PAG2000C

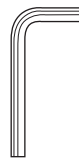
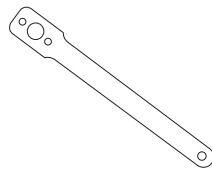
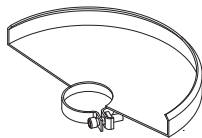
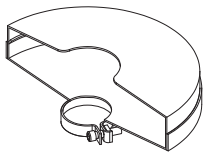
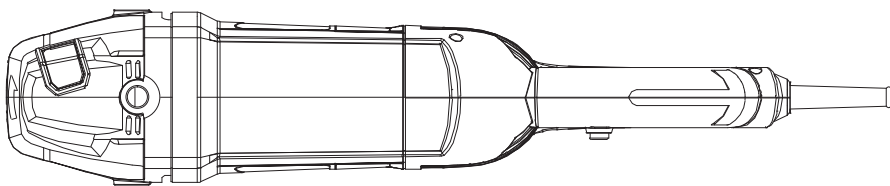
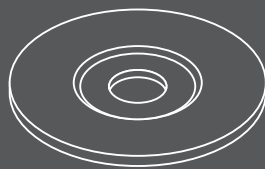
INSTRUCȚIUNI ORIGINALE

	Instrucțiunile de securitate	7
	Descrierea produsului	18
	Asamblarea	20
	Utilizarea	23
 + 	Îngrijirea și întreținerea	26
	Garanția	29
	Declarația de conformitate CE	30



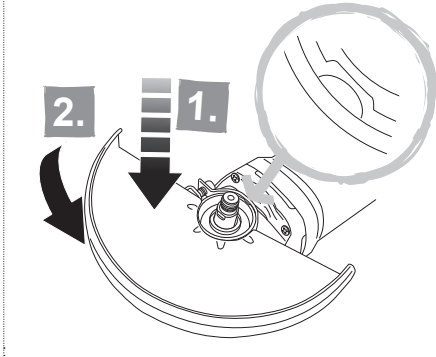
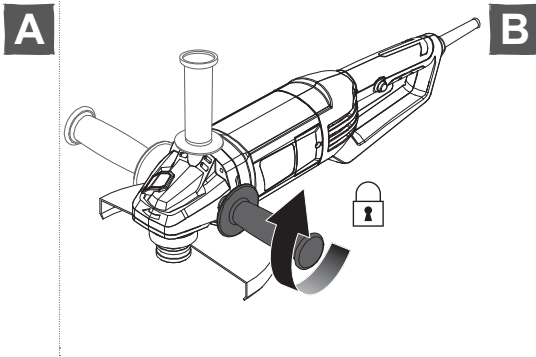
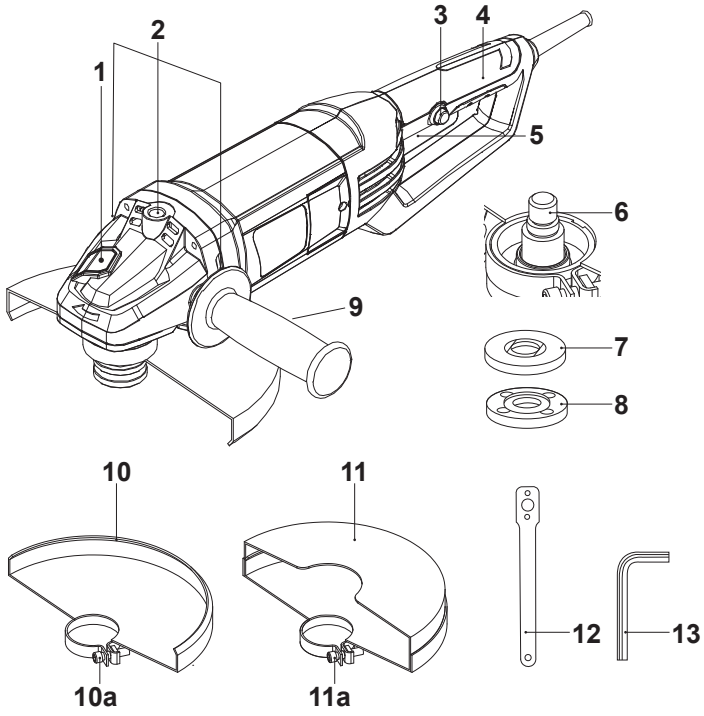


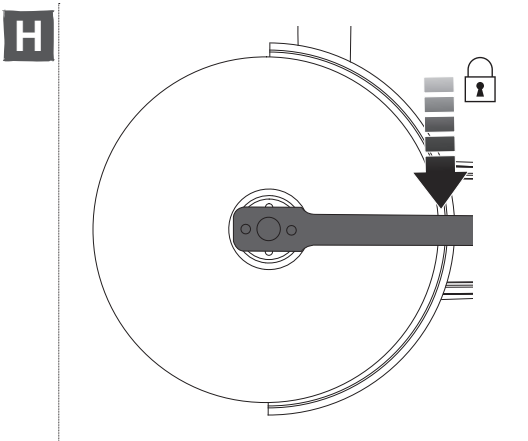
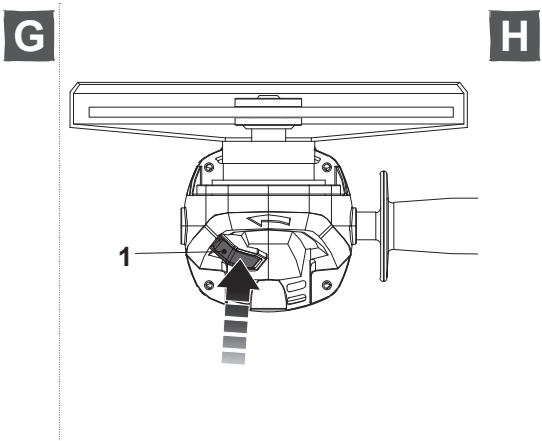
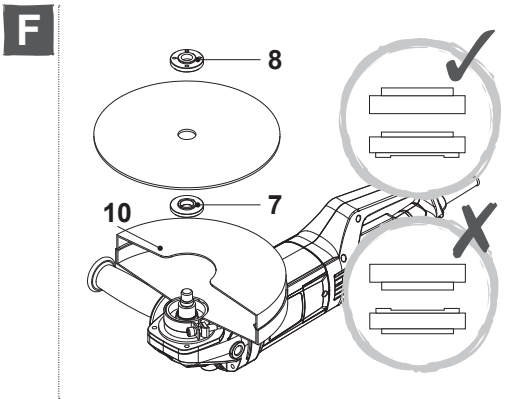
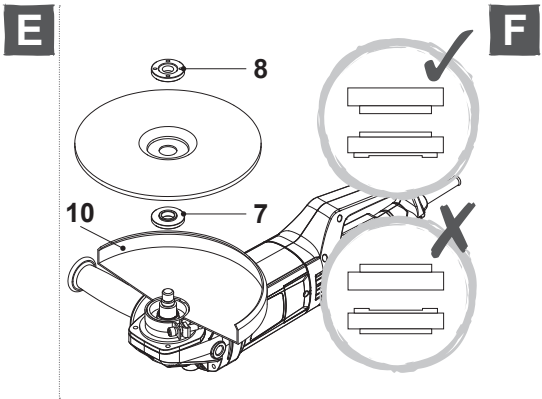
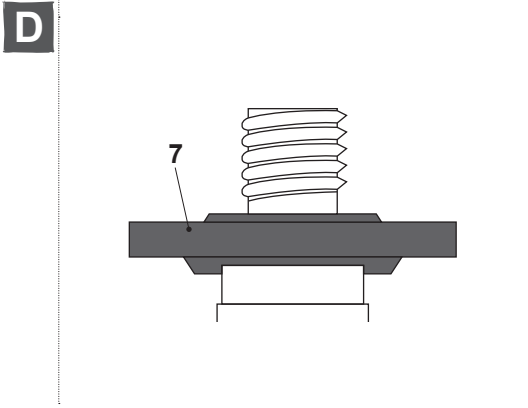
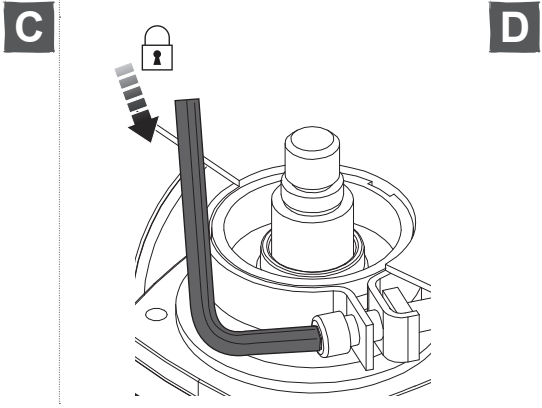
**AVERTISMENT!** Vă rugăm să citiți toate avertizările de securitate cu atenție și să vă asigurați că ele sunt înțelese complet înainte de a manevra unealta.

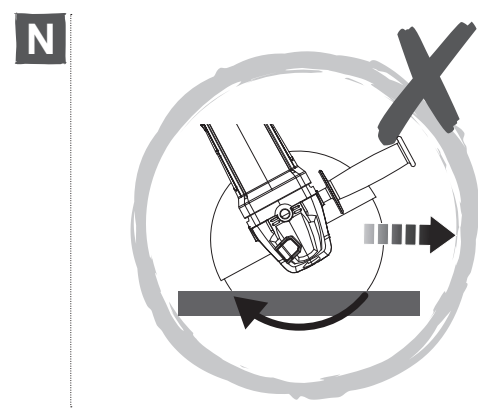
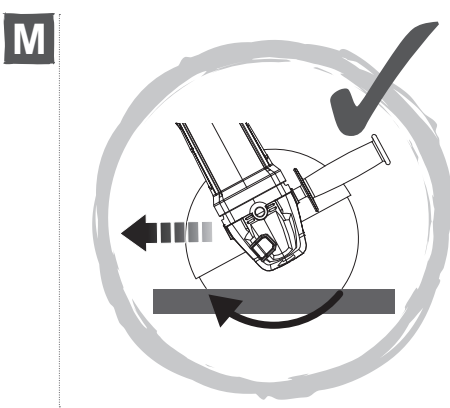
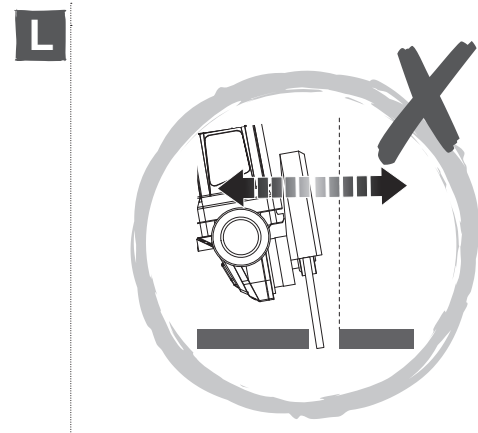
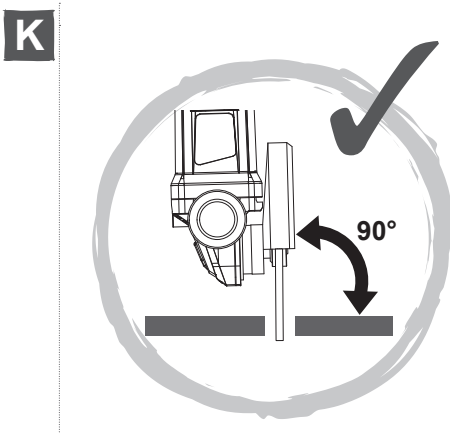
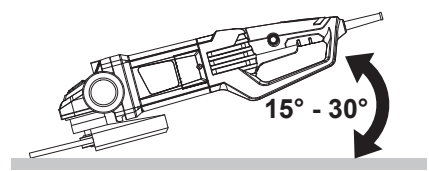
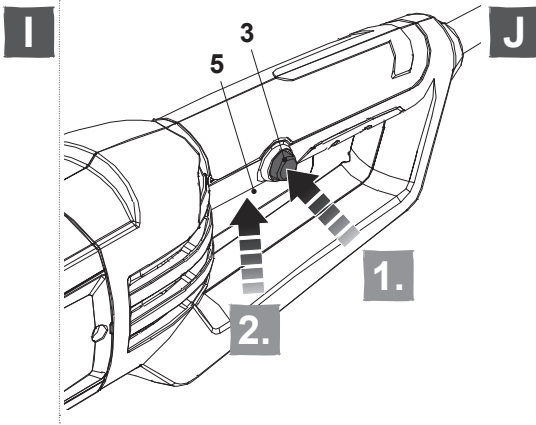




Descrierea produsului









Instrucțiunile de securitate

## AVERTIZARE GENERALĂ DE SECURITATE PENTRU UNELTELE ELECTRICE



**AVERTIZARE** Citiți toate avertizările de securitate și instrucțiunile, ilustrațiile și specificațiile oferite împreună cu această unealtă electrică. *Nerespectarea avertizărilor și instrucțiunilor din acest manual, poate duce la accidente, precum: electrocutare, incendiu și/sau vătămări grave.*

**Păstrați toate avertizările și instrucțiunile pentru o consultare ulterioară.**

*Termenul „unealtă electrică” din cadrul avertizărilor se referă la uneltele electrice alimentate de la priză (cu fir) sau la cele operate cu baterii (fără fir).*

### 1) SECURITATEA ZONEI DE LUCRU

- a) **Mențineți zona de lucru curată și bine iluminată.** *Zonele întunecate sau aglomerate reprezintă surse de accidentare.*
- b) **Nu utilizați uneltele electrice în atmosfere cu potențial exploziv, precum și în prezența lichidelor, gazelor sau a prafurilor inflamabile.** *Uneltele electrice generează scântei care pot aprinde praful sau gazele.*
- c) **Țineți copiii și persoanele din preajma la distanță în timp ce operați o unealtă electrică.** *Distragerea atenției poate conduce la pierderea controlului.*

### 2) SECURITATEA ELECTRICĂ

- a) **Ștecărele uneltelor electrice trebuie să se potrivească cu priza.** *Nu modificați niciodată ștecărea în niciun fel. Nu utilizați niciun fel de adaptoare pentru ștecăre în combinație cu unelte electrice ce dispun de pământare. Prizele nemodificate și prizele potrivite vor reduce riscul de electrocutare.*
- b) **Evitați contactul dintre corp și suprafețele pământate, precum țevile, radiatoarele, balustradele sau frigiderele.** *Există un risc crescut de electrocutare în cazul în care corpul dvs. este pământat.*
- c) **Nu expuneți uneltele electrice ploii sau condițiilor de umezeală.** *Pătrunderea apei în unealta electrică va crește pericolul de electrocutare.*
- d) **Nu abuzați cablul de alimentare.** *Nu utilizați niciodată cablul pentru transport, tragerea sau deconectarea de la alimentare a unelei electrice. Țineți cablul departe de căldură, de ulei, muchii ascuțite sau piese mobile. Cablurile deteriorate sau încurcate pot crește riscul de electrocutare.*
- e) **Atunci când operați o unealtă electrică în exterior, utilizați un cablu prelungitor adecvat pentru utilizarea în exterior.** *Utilizarea unui cablu adecvat pentru exterior reduce riscul de electrocutare.*
- f) **În cazul în care operarea unei unelte electrice într-o locație umedă nu curent (RCD).** *Utilizarea unui RCD reduce riscul de electrocutare.*

### 3) SECURITATEA PERSONALĂ

- a) **Rămâneți concentrate și atent, urmăriți ceea ce faceți și folosiți rațiuni de bun simț la utilizarea uneltelor electrice. Nu utilizați unelte electrice atunci când sunteți obosiți sau sub influența drogurilor, a alcoolului sau a medicamentelor.** *Un moment de neatenție la operarea uneltelor electrice poate cauza vătămări personale grave.*
- b) **Utilizați echipament personal de protecție. Purtați întotdeauna ochelari de protecție.** *Echipamentul personal de protecție, precum o mască de praf, încălțăminte ce nu alunecă, o cască sau căști de antifonare utilizate în condițiile adecvate, vor reduce vătămrile personale.*
- c) **Preveniți pornirea accidentală. Asigurați-vă că aveți comutatorul în poziția oprită înainte de a conecta unealta la alimentarea electrică și / sau acumulator, de a ridica și transporta unealta.** *Transportul uneltelor electrice cu degetul pe comutator sau alimentarea uneltelor conectate evita accidentele.*
- d) **Îndepărtați orice cheie de reglare sau cheie fixă înainte de a alimenta unealta electrică.** *O cheie sau o cheie fixă atașată de o piesă rotativă la unealta electrică poate cauza vătămarea personală.*
- e) **Nu vă întindeți excesiv. Țineți-vă echilibrul și aderența în permanență.** *Aceasta permite un control mai bun al uneltei electrice în situații neașteptate.*
- f) **Îmbrăcați-vă adecvat. Nu purtați haine largi sau bijuterii. Țineți-vă părul și îmbrăcămintea departe de piesele rotative.** *Hainele largi, bijuteriile sau părul lung se pot prinde în piesele mobile.*
- g) **În cazul în care unealta este furnizată în conexiune cu un echipament de extragere și colectare a prafului, asigurați-vă că acesta este conectat și utilizat în mod adecvat.** *Utilizarea sistemelor de colectare praf poate reduce riscurile asociate prafului.*
- h) **Nu vă lăsați înșelați obisnuinta lucrului cu o unealtă electrică și ignorați principiile de securitate ale uneltei.** *O acțiune neatentă poate cauza vătămări grave într-o fracțiune de secundă.*

### 4) UTILIZAREA ȘI ÎNGRIJIREA UNELTEI ELECTRICE

- a) **Nu forțați unealta electrică. Utilizați unealta electrică adecvată pentru aplicația dvs.** *O unealtă electrică corectă va executa lucrările mai bine și mai sigur la puterea la care a fost proiectată.*
- b) **Nu utilizați unealta electrică dacă aceasta nu poate fi pornită și oprită de la comutator.** *Orice unealtă electrică, care nu poate să fie controlată cu comutatorul este periculoasă și trebuie reparată.*
- c) **Deconectați ștecărul de la sursa de alimentare și / sau extrageți acumulatorul din unealta electrică, dacă este detașabil, înainte de a efectua orice reglaje, înainte de a schimba accesoriul sau de a le depozita.** *Aceste măsuri preventive de securitate reduc riscul de pornire al uneltei electrice în mod accidental.*
- d) **Depozitați uneltele electrice neutilizate departe de raza de acțiune a copiilor și nu permiteți persoanelor nefamiliarizate cu unealta electrică sau cu aceste instrucțiuni să opereze unealta electrică.** *Uneltele electrice sunt periculoase pe mâinile utilizatorilor neinstruiți.*
- e) **Întrețineți unealta electrică și accesoriile Verificați cu privire la erori de aliniere ale pieselor mobile, la ruperea pieselor sau alte condiții care pot afecta funcționarea adecvată a uneltelor electrice.** *În cazul în care sunt deteriorate, solicitați repararea uneltei electrice înainte de utilizare. Multe accidente sunt cauzate de uneltele electrice întreținute în mod inadecvat.*

- f) **Mențineți uneltele de tăiere ascuțite și curate.** *Uneltele electrice întreținute în mod adecvat și cu muchii de tăiere ascuțite sunt mai puțin predispuse la blocare și sunt mai ușor de controlat.*
- g) **Utilizați unealta electrică, accesoriile și vârfurile uneltei etc. în conformitate cu aceste instrucțiuni, luând în considerare condițiile de lucru și munca ce trebuie executată.** *Utilizarea uneltelor electrice pentru operații diferite de cele pentru care au fost concepute poate cauza situații periculoase.*
- h) **Țineți mânerele și suprafețele de prindere uscate și lipsite de ulei sau unsoare.** *Mânerele și suprafețele de prindere alunecoase nu permit prinderea și controlul sigur al uneltei în condiții neașteptate.*

## 5) SERVICE

- a) **Solicitați efectuarea operațiunilor de service de către un specialist, utilizând numai piese de schimb identice.** *Aceasta va asigura menținerea stării de securitate a uneltei electrice.*

## AVERTIZĂRILE DE SECURITATE PENTRU POLIZORUL UNGHIULAR AVERTIZĂRI DE SECURITATE COMUNE PENTRU OPERAȚIUNILE DE ȘLEFUIRE ȘI TĂIERE:

- a) **Unealta electrică este concepută pentru a funcționa ca și polizor sau unealtă de tăiere.** *Citiți toate avertizările de securitate, instrucțiunile, ilustrațiile și specificațiile oferite cu această unealtă electrică. Nerespectarea avertizărilor și instrucțiunilor din continuare poate rezulta în electrocutare, incendiu și/sau vătămări grave.*
- b) **Operațiunile, precum șlefuirea, perierea cu peria de sârmă, lustruirea nu trebuie să se realizeze cu această unealtă electrică.** *Operațiunile pentru care unealta electrică nu este proiectată pot cauza pericole și vătămarea personală.*
- c) **Nu utilizați accesoriile care nu sunt proiectate și recomandate specific de către producătorul uneltei electrice.** *Simplul fapt că un accesoriu poate fi conectat la unealta dvs. electrică nu înseamnă că poate fi utilizat în siguranță.*
- d) **Viteza nominală a accesoriului trebuie să fie cel puțin egală cu viteza maximă marcată pe unealta electrică.** *Accesoriile care funcționează la o viteză mai mare decât viteza lor nominală se pot rupe și pot fi proiectate.*
- e) **Diametrul exterior și grosimea accesoriului dvs. trebuie să corespundă cu indicația de capacitate de pe unealta dvs. electrică.** *Accesoriile de o dimensiune incorectă nu pot fi protejate sau controlate în mod adecvat.*
- f) **Montarea pe filet a accesoriilor trebuie să corespundă cu filetul arborelui.** *Pentru accesoriile montate cu flanșe, orificiul arborelui accesoriului trebuie să se potrivească la diametrul de localizare al flanșei. Accesoriile care nu se potrivesc la hardware-ul de montaj al uneltei electrice vor funcționa descentrate, vor vibra excesiv și pot cauza pierderea controlului.*
- g) **Nu utilizați un accesoriu deteriorat.** *Înainte de fiecare utilizare, inspectați accesoriul, precum roțile abrazive, cu privire la ciupituri și fisuri, materialul de susținere cu privire la fisuri, rupturi sau uzură excesivă. În cazul în care unealta electrică sau accesoriul sunt scăpate din mână, inspectați cu privire la deteriorare sau instalați un accesoriu nedeteriorat. După inspectarea și instalarea accesoriului, poziționați-vă atât dvs. cât și*

celelalte persoane departe de planul accesoriului rotativ și lăsați unealta electrică să funcționeze timp de un minut la puterea maximă, fără sarcină. *Accesoriile deteriorate se vor rupe în mod normal în acest interval de timp.*

- h) **Utilizați echipament personal de protecție.** În funcție de aplicație, utilizați o mască de protecție, ochelari de protecție sau alte forme de protecție a ochilor. Dacă este adecvat, purtați o mască de praf, căști de antifonare, mănuși de protecție și șorturi de atelier capabile să oprească fragmente mici abrazive sau fragmente ale piesei. *Protecția ochilor trebuie să fie capabilă să oprească murdăria proiectată de diferitele operații. Masca de protecție a respirației trebuie să fie capabilă să filtreze particulele generate de operațiunea dvs. Expunerea prelungită la un zgomot de intensitate ridicată poate cauza pierderea auzului.*
- i) **Țineți celelalte persoane la o distanță sigură de zona de lucru.** Oricine intră în zona de lucru trebuie să poarte echipamentul personal de protecție. *Fragmentele piesei prelucrate sau ale unui accesoriu deteriorat pot fi proiectate în afară, vătămând persoane în afara zonei imediate de lucru.*
- j) **Țineți unealta electrică numai de suprafețele de prindere izolate, atunci când efectuați orice operațiune la care accesoriul de tăiere poate intra în contact cu un cablu electric sau propriul cablu de alimentare.** *Un accesoriu de tăiere care intră în contact cu un cablu aflat sub tensiune poate transmite tensiunea la piesele neizolate ale uneltei, cauzând electrocutarea operatorului.*
- k) **Poziționați cablul de alimentare departe de accesoriul rotativ.** *În cazul în care pierdeți controlul, cablul poate să fie tăiat sau ciupit și mâna sau brațul dvs, poate fi tras în accesoriul rotativ.*
- l) **Nu lăsați niciodată unealta electrică jos, până ce accesoriul nu s-a oprit în totalitate.** *Accesoriul rotativ poate prinde suprafața și se poate smulge din controlul dvs.*
- m) **Nu lăsați unealta electrică să funcționeze cât timp o transportați pe lângă corp.** *Contact accidental cu accesoriul rotativ poate prinde îmbrăcămintea dvs. și trage accesoriul în corpul dvs.*
- n) **Curățați orificiile uneltei electrice la intervale regulate.** *Ventilatorul motorului va trage praful în interiorul carcasei, iar acumularea excesivă de praf de metal poate cauza pericole electrice.*
- o) **Nu operați unealta electrică în apropierea materialelor inflamabile.** *Scântelele ar putea aprinde aceste materiale.*
- p) **Nu utilizați accesorii care au nevoie de lichide de răcire.** *Utilizarea apei sau a altor lichide de răcire poate rezulta în electrocutare sau șoc.*

## RECVLUL ȘI AVERTIZĂRI ASOCIATE

Reculul este o reacție bruscă la o roată rotativă prinsă sau ciupită, inversând mișcarea discului, periei sau a altui accesoriu. Ciupirea sau prinderea generează blocarea rapidă a accesoriului rotativ ceea ce generează la rândul său forțarea necontrolată a uneltei electrice în direcția opusă sensului de rotație a accesoriului, în punctul de contact.

De exemplu, dacă este prinsă sau ciupită o roată abrazivă de o piesă, marginea roții care intră în contact se poate îngropa în suprafața materialului, cauzând ridicarea sau aruncarea roții. Roata poate fie să sară dinspre operator, în funcție de direcția de mișcare a roții la punctul de contact. Roțile abrazive pot de asemenea să se rupă în aceste condiții.



Reculul este rezultatul utilizării abuzive și/sau a procedurilor sau condițiilor incorecte de operare ale uneltei electrice, putând fi evitate prin luarea unor măsuri de precauție adecvate, conform indicațiilor de mai jos.

- a) **Mențineți o priză fermă pe unealta electrică și poziționați-vă corpul și brațul în așa fel, încât să vă permită să rezistați forțelor de recul. Utilizați întotdeauna mânerul auxiliar, dacă este furnizat, pentru controlul maxim asupra reculului sau pentru o reacție la cuplu la pornire. Operatorul poate controla reacțiile de cuplu de forță sau de recul, dacă se iau măsurile de precauție necesare.**
- b) **Nu vă plasați niciodată mâna în apropierea unui accesoriu rotativ. Accesoriul poate cauza un recul în mâna dvs.**
- c) **Nu vă poziționați corpul într-o zonă în care unealta electrică se va deplasa în cazul unui recul. Reculul va îndrepta unealta în direcția opusă direcției de mișcare a roții la punctul de contact.**
- d) **Aveți o grijă deosebită la lucrul în colțuri, la muchii ascuțite etc. Evitați salturile și prinderea accesoriului. Colțurile, muchiile ascuțite sau mișcările săltate au tendința de a prinde accesoriul rotativ și de a cauza pierderea controlului sau reculul.**
- e) **Nu atașați un lanț de ferăstrău, o lamă de sculptare a lemnului sau o pânză de ferăstrău. Acest tip de lame generează reculuri frecvente și pierderea controlului.**

#### **AVERTIZĂRI DE SECURITATE SPECIFICE PENTRU OPERAȚIUNILE DE ȘLEFUIRE ȘI TĂIERE:**

- a) **Utilizați numai tipurile de roți recomandate pentru unealta dvs. electrică și apărătoarea specifică proiectată pentru roata selectată. Roțile pentru care unealta electrică nu a fost proiectată nu pot fi protejate în mod adecvat și sunt nesigure.**
- b) **Suprafața de șlefuit a roților depresate central trebuie să fie montată sub planul buzei de protecție. O roată montată inadecvat care pătrunde peste planul protecției nu poate să fie protejată în mod adecvat.**
- c) **Protecția trebuie să fie atașată în siguranță de unealta electrică și poziționată pentru securitate maximă, astfel încât cea mai mică suprafață posibilă să fie orientată spre operator. Apărătoarea contribuie la protejarea operatorului de fragmentele de roată rupte, de contactul accidental cu roata și de scânteile ce ar putea aprinde îmbrăcămintea.**
- d) **Roțile trebuie să fie utilizate numai pentru utilizările recomandate. De exemplu: nu polizați cu lateralul unui disc de tăiere. Discurile abrazive de tăiere sunt proiectate pentru polizarea periferică, aplicarea forțelor laterale putând să cauzeze spargerea lor.**
- e) **Utilizați întotdeauna flanșe nedeteriorate ale roților care au dimensiunea și forma adecvate pentru roata selectată. Flanșele adecvate ale roților susțin roata, reducând astfel posibilitatea de spargere a acesteia. Flanșele roților de tăiere pot fi diferite de flanșele roților de polizare.**
- f) **Nu utilizați roți uzate de la unelte electrice mai mari. Roțile destinate unor unelte mai mari nu sunt adecvate pentru vitezele mai mari ale uneltelor mici și se pot sparge.**
- g) **Unealta electrică nu trebuie să fie udă sau utilizată într-un mediu ud.**
- h) **Tensiunea sursei de alimentare trebuie să fie în conformitate cu tensiunea**

- specificată pe plăcuța de caracteristici a mașinii.
- i) Verificați produsul, cablul de alimentare și ștecărul, precum și accesoriile cu privire la deteriorare înainte de fiecare utilizare. Nu utilizați produsul dacă este deteriorat sau prezintă semne de uzură.
  - j) **Mai verificați o dată accesoriile și atașamentele, pentru a constata dacă sunt fixate corespunzător.** O testare de un minut, funcționând fără sarcină, va fi utilă pentru identificarea problemelor.
  - k) **Mențineți mânerul uscat pentru a asigura controlul sigur.** Prindeți produsul în siguranță, cu ambele mâini, pentru a deține în permanență controlul. Cuplul de pornire generează o smucitură bruscă.
  - l) Oprii imediat produsul în cazul în care sunteți perturbat în timpul lucrului de persoane care pătrund în zona de lucru. Permiteți întotdeauna produsului să se oprească complet înainte de a-l pune jos.
  - m) Nu vă suprasolicitați. Luați pauze regulate pentru a vă asigura că puteți să vă concentrați asupra lucrului și că aveți un control total asupra produsului.
  - n) Asigurați piesa prelucrată într-un mod adecvat, de ex. cu un dispozitiv de prindere în cleme sau o menghină.
  - o) Țineți cablul uneltei electrice întotdeauna în spatele acesteia.
  - p) Roata și piesa prelucrată se pot încălzi puternic în timpul lucrărilor. Nu le atingeți înainte de a se răci.
  - q) Prin aplicarea unei forțe excesive, mașina poate fi suprasolicitată. Suprasarcina poate conduce la supraîncălzirea și deteriorarea uneltei electrice. După o solicitare intensă a uneltei electrice, utilizați-o în continuare pe liber timp de câteva minute, pentru a-i permite să se răcească.
  - r) Așteptați până ce roata a ajuns la viteza completă înainte de a o aplica pe piesa prelucrată.
  - s) Acționați butonul de blocare arbore numai dacă arborele polizorului este în stare de repaus. În caz contrar este posibilă deteriorarea mașinii.
  - t) Asigurați exhaustarea adecvată a prafului la tăierea pietrei.

#### **AVERTIZĂRI DE SECURITATE SUPLIMENTARE SPECIFICE PENTRU OPERAȚIUNILE DE TĂIERE PRIN ABRAZIUNE:**

- a) **Nu „forțați” roata de tăiere pentru a aplica o presiune excesivă. Nu încercați să efectuați o tăiere la o adâncime excesivă.** Solicitarea excesivă a roții crește sarcina și riscul de răsucire sau blocare a roții în tăietură, precum și posibilitatea de recul sau spargere a roții.
- b) **Nu vă poziționați corpul pe linia și în spatele roții rotative.** Atunci când roata, la punctul de operare, se îndepărtează de corpul dvs, posibilul recul ar putea arunca roata în mișcare și unealta direct spre dvs.
- c) **Atunci când roata se înțepenește sau la întreruperea unei tăieturi din orice motiv, opriți unealta electrică și țineți-o nemișcată până ce roata ajunge la un repaus complet.** Nu încercați niciodată să îndepărtați roata de tăiere din tăietură, cât timp aceasta este în mișcare, deoarece ar putea apărea un recul. Investigați și luați măsurile corective necesare pentru a elimina cauza de blocare a roții.
- d) **Nu reporniți operațiunea de tăiere în piesa prelucrată. Lăsați roata să ajungă la viteza completă înainte de a reintra cu atenție în tăietură.** Roata se poate bloca, se poate ridica sau poate avea un recul, dacă unealta este

*repornită în piesă.*

- e) **Panourile de susținere sau orice piese supradimensionate trebuie susținute pentru a reduce riscul de prindere a roții sau de recul.** *Piese de mari dimensiuni au tendința de a se îndoi sub propria greutate. Suporturile trebuie plasate sub piesa prelucrată în apropierea liniei de tăiere și în apropierea marginii piesei prelucrate pe ambele părți ale roții.*
- f) **Aveți o grijă deosebită la executarea unei „tăieturi tip buzunar” în pereții existenți sau alte zone fără vizibilitate.** *Roata proeminentă poate tăia conducte de gaz sau apă, cabluri electrice sau obiecte care cauzează un recul.*

## **AVERTIZĂRI DE SECURITATE PENTRU ROȚILE ABRAZIVE BLOCATE**

### a) **General**

Roțile abrazive sunt friabile, motiv pentru care trebuie tratate cu o grijă deosebită! Utilizarea unor roți abrazive deteriorate sau montate inadecvat sau uzate este periculoasă și poate cauza vătămări serioase.

### b) **Livrarea, manevrarea și depozitarea**

Materialele abrazive trebuie manevrate și transportate cu atenție. Materialele abrazive trebuie depozitate în așa fel, încât să nu fie supuse deteriorărilor mecanice și influențelor dăunătoare de mediu.

### c) **Selectarea materialelor abrazive**

Informațiile de pe etichetă sau de pe materialul abraziv, precum și restricțiile de utilizare, indicațiile de securitate sau orice alte instrucțiuni trebuie respectate. În caz de dubiu referitor la selectarea materialelor abrazive, utilizatorul trebuie să solicite informații de la producător sau furnizor.

### d) **Inspecția vizuală și testul inelului**

Materialele abrazive trebuie supuse unei inspecții vizuale a stării de recepționare înainte de montare. Suplimentar trebuie efectuat un test de inel pentru materialele abrazive cu un diametru > 80 mm. Materialele abrazive deteriorate nu trebuie utilizate.

### e) **Montarea, înainte de pornire și informații referitoare la polizare**

Montarea materialelor abrazive trebuie efectuată conform instrucțiunilor oferite atât de producătorul materialului abraziv, cât și de cel al mașinii. O atenție specială trebuie acordată faptului că montarea materialelor abrazive trebuie efectuată de o persoană calificată instruită. De fiecare dată, după montare, materialul abraziv trebuie testat o perioadă rezonabilă de timp - viteza maximă specifică de operare a materialului abraziv nu trebuie depășită.

Următoarele informații se aplică numai utilizatorilor profesioniști, dar reprezintă un exemplu de bune practici pentru toți utilizatorii:

## **INSTRUCȚIUNI DE SIGURANȚĂ SUPLIMENTARE PENTRU PULBERE DE CONSTRUCȚII**

Silicea este un mineral natural prezent în cantități mari în lucruri precum nisipul, gresia și granitul. De asemenea, este frecvent întâlnită în multe materiale de construcție, cum ar fi betonul și mortarul. Silicea se descompune în pulbere foarte fină (cunoscută și sub denumirea de silice cristalină respirabilă sau SCR) în timpul multor lucrări obișnuite, cum ar fi tăierea, găurirea și polizarea. Inhalarea de particule foarte fine de silice cristalină poate duce la dezvoltarea de:

cancer pulmonar, silicoză, afecțiune pulmonară obstructivă cronică (bronhopneumopatie obstructivă cronică, BPOC), iar inhalarea de particule fine de pulbere de lemn poate duce la dezvoltarea astmului. Riscul bolilor pulmonare este prezent la persoanele care inhalează în mod regulat pulberea de construcții pe o perioadă de timp, nu ocazional.

Pentru a proteja plămâni, Regulamentul privind controlul substanțelor periculoase pentru sănătate stabilește o limită a cantității acestor pulberi pe care le puteți inhala (numită Limită de expunere la locul de muncă sau LELM) ca medie într-o zi normală de lucru. Aceste limite nu reprezintă o cantitate mare de pulbere: reprezintă puțin în comparație cu un ban - ca un vârf mic de sare.

Această limită este valoarea maximă legală, cea mai mare cantitate pe care o puteți inhala după ce au fost instituite măsurile de control corecte.

### Cum se reduce cantitatea de pulbere?

1. Reduceți volumul de tăiere utilizând cele mai bune dimensiuni ale produselor de construcții.
2. Utilizați o sculă cu putere mai mică, de ex. o mașină de tăiat blocuri în loc de un polizor unghiular.
3. Prin folosirea unei metode de lucru total diferite - de ex. folosirea unui pistol de cuie pentru a fixa direct canalele de cabluri în loc de executarea de găuri mai întâi.

Vă rugăm să lucrați întotdeauna cu echipamente de protecție aprobate, cum ar fi măștile de praf special concepute pentru a filtra particulele microscopice și utilizați dispozitivul de extracție a prafului în permanență.



**AVERTIZARE:** Anumite particule de praf generate la șlefuirea, decuparea, polizarea, găurirea cu scule electrice și la alte activități din construcții conțin substanțe chimice cunoscute ca fiind cangerigene, cauzatoare de defecte congenitale sau de alte afecțiuni reproductive. Exemple de astfel de substanțe chimice sunt:

- Plumbul provenit din vopselele pe bază pe plumb.
- Silicea cristalină provenită din cărămizi, ciment și alte produse de zidărie.
- Arsenicul și cromul din lemnul de construcții tratat chimic.

Riscul dumneavoastră la aceste expuneri variază, în funcție de frecvența executării acestor tipuri de lucrări. Pentru a reduce expunerea la aceste substanțe chimice:

- Lucrați într-o zonă bine ventilată.
- Lucrați cu echipament de protecție aprobat, cum sunt măștile de praf care sunt concepute în special pentru filtrarea particulelor microscopice.

## VIBRAȚII

Directiva europeană privind agenții fizici (vibrații) a fost adoptată pentru a contribui la reducerea leziunilor din cauza sindromului de vibrații ale brațelor la utilizatorii de scule electrice. Directiva impune producătorilor și furnizorilor de scule electrice să furnizeze rezultate indicative ale testelor de vibrații pentru a permite utilizatorilor să ia decizii în cunoștință de cauză cu privire la perioada de timp în care poate fi utilizată zilnic o sculă electrică în condiții de siguranță și la alegerea sculei.

Informații suplimentare pot fi găsite la [www.hse.gov.uk](http://www.hse.gov.uk)

### **CONSULTAȚI SPECIFICAȚIILE TEHNICE DIN MANUALUL DE UTILIZARE PENTRU NIVELURILE DE VIBRAȚII ALE UNELTEI DVS.**

Valoarea declarată a vibrațiilor trebuie să fie utilizată ca nivel minim și trebuie utilizată cu ghidurile actuale privind vibrațiile.

Valoarea declarată a vibrațiilor a fost măsurată conform unei metode standard de test descrise mai sus și poate fi utilizată în compararea unei scule cu o altă sculă.

Valoarea declarată a vibrațiilor poate fi utilizată și în evaluarea preliminară a expunerii.



**AVERTIZARE:** Valoarea vibrațiilor emise în timpul utilizării efective a sculei electrice poate diferi față de valoarea declarată, în funcție de modurile de utilizare a sculei, în funcție de următoarele exemple și alte variații cu privire la modul de utilizare a sculei:

- Modul în care scula este utilizată și în care materialele sunt tăiate sau găurite.
- Scula aflată în stare bună și bine întreținută.
- Utilizarea accesoriului adecvat pentru sculă, iar acesta să fie ascuțit și în stare bună.
- Modul de prindere de mână.
- Iar scula să fie utilizată așa cum este prevăzut prin proiectare și aceste instrucțiuni.

**În timpul lucrului cu această sculă electrică se produc vibrații ale mâinilor/brațelor. Adoptați practicile corecte de lucru pentru a reduce expunerea la vibrații. Această sculă poate provoca sindromul de afectare a mâinii-brațului din cauza vibrațiilor dacă nu este utilizată în mod adecvat.**



**AVERTIZARE:** Identificați măsurile de siguranță pentru a proteja operatorul în funcție de estimarea expunerii în condițiile efective de utilizare (luând în considerare toate elementele ciclului de operare precum timpii de oprire ai sculei și când aceasta funcționează în gol, plus timpul de pornire). Notă: Utilizarea altor scule va reduce perioada de lucru totală a utilizatorilor cu această sculă.

- Asigurați-vă că reduceți la minim riscul de expunere la vibrații.
- Utilizați ÎNTOTDEAUNA dălți, burghie și lame ascuțite.
- Întrețineți această sculă în conformitate cu aceste instrucțiuni și lubrifiați-o în permanență (unde este cazul).
- Evitați utilizarea sculelor la temperaturi de 10°C sau sub aceasta.
- Planificați-vă programul de lucru astfel încât să nu vă expuneți o durată prea îndelungată la vibrații mari.

## MONITORIZAREA SĂNĂTĂȚII

Toți angajații trebuie să facă parte dintr-o schemă de monitorizare a sănătății adoptată de angajator, pentru a contribui la identificarea oricărei boli asociate vibrațiilor într-un stadiu incipient, pentru a preveni progresul bolii și pentru a ajuta angajații să rămână apti de muncă.

## VIBRAȚIILE ȘI REDUCEREA ZGOMOTULUI

**Pentru a reduce emisiile de zgomot de impact și de vibrații, limitați durata de operare, utilizați modurile de utilizare cu un nivel redus de zgomot și de vibrații, și purtați de asemenea echipamentul personal de protecție.**

Luați următoarele puncte în considerare, pentru a reduce nivelul de expunere la zgomot și vibrații:

1. Utilizați produsele numai conform destinației pentru care au fost proiectate și acestor instrucțiuni.
2. Asigurați-vă că produsul este într-o stare bună și este bine întreținut.
3. Utilizați accesoriile corecte pentru produs și asigurați-vă că acestea sunt într-o stare bună.
4. Țineți mânerul / suprafața de prindere ferm.
5. Întrețineți acest produs în conformitate cu aceste instrucțiuni și mențineți-l bine lubrifiat (acolo unde este cazul).
6. Planificați-vă programul de lucru în așa fel încât să distribuiți utilizarea unor unelte cu un nivel ridicat de vibrații pe o perioadă mai lungă de timp.
7. Expunerea prelungită a utilizatorului la vibrații poate cauza o serie de stări, denumite colectiv sindromul de vibrații mână-braț (HAVS) de ex. albirea degetelor; precum și boli specifice precum sindromul de tunel carpian. Pentru a reduce acest risc la utilizarea produsului, purtați în permanență mănuși de protecție și mențineți-vă mâinile calde.

## RISCURI NECLASIFICATE

Chiar dacă operați produsul în conformitate cu toate cerințele de securitate, tot mai rămân riscuri potențiale de vătămare și deteriorări. Următoarele pericole pot apărea în legătură cu structura și designul produsului:

1. Afectarea negativă a sănătății ca urmare a expunerii la emisiile de vibrații, în cazul în care produsul este utilizat pe perioade lungi de timp sau nu este operat și întreținut în mod adecvat.
2. Vătămări și daune materiale ca urmare a accesoriilor deteriorate sau a unui impact cu obiecte ascunse în timpul utilizării.
3. Pericol de vătămare cauzat de obiectele proiectate sau de accesoriile inadecvate ale uneltelor electrice.



**AVERTIZARE!** Acest produs generează un câmp electromagnetic pe parcursul funcționării! Acest câmp poate să interfereze în anumite circumstanțe cu implanturile medicale active sau pasive! Pentru a reduce riscul de vătămări grave sau chiar fatale, recomandăm persoanelor cu implanturi medicale să își consulte medicul și producătorul implantului medical înainte de a opera acest produs!



## Descrierea produsului

## Indexul pieselor

Indexul de mai jos se referă la Fig. 1 de pe pagina 4.

- |  |   |
|--|---|
| 1. Butonul de blocare arbore             | 8. Flanșă de blocare  |
| 2. Filet de montaj mâner auxiliar        | 9. Mâner auxiliar   |
| 3. Comutator ON/OFF (OPRIRE/<br>PORNIRE) | 10. Protecția de polizare<br>a. Bolțul de prindere în cleme |
| 4. Mânerul principal                     | 11. Protecție la tăiere<br>a. Bolțul de prindere în cleme   |
| 5. Comutatorul de blocare                | 12. Elementul de tensionare                                 |
| 6. Arborele                              | 13. Cheia hexagonală  |
| 7. Flanșă de susținere                   |   |

## Simboluri

Pe produs, eticheta cu date caracteristice și în cadrul acestor instrucțiuni veți găsi, printre altele, următoarele simboluri și abrevieri. Familiarizați-vă cu acestea pentru a reduce riscurile, precum vătămarea personală sau deteriorările bunurilor.



Purtați întotdeauna ochelari de protecție.



Purtați întotdeauna căști de protecție.



Purtați o mască de praf.



Purtați mănuși de protecție.



Blocați / pentru a strânge sau asigurați.



Deblocați / pentru a slăbi.



Notă / observație.



Atenție / Avertizare.



Greșit.



Corect.

dB(A)

Decibeli (clasificat A)

n

Viteza nominală



Pentru a reduce riscul de vătămare, utilizatorul trebuie să citească manualul de instrucțiuni.



Oprii produsul și deconectați-l de la alimentarea electrică înainte de asamblare, curățare, reglaje, întreținere, depozitare și transport.



Acest produs face parte din clasa de protecție II. Aceasta înseamnă că este echipat cu o izolație îmbunătățită sau dublă.





Produsul este conform cu directivele europene aplicabile și cu metoda de evaluare a conformității acestora.



Simbolul WEEE. Deșeurile de produse electrice nu trebuie eliminate împreună cu deșeurile menajere. Vă rugăm să le reciclați acolo unde există facilitățile. Luați legătura cu autoritatea sau magazinul dvs. local pentru sfaturi referitoare la reciclare.

yyWxx

Codul datei de producție; anul de producție (20aa) și săptămâna de producție (Wxx).

## Date tehnice

Tensiunea nominală, frecvența	: 220 – 240 V~ , 50 Hz
Tensiune nominală de intrare	: 2000 W
Viteza nominală n	: 6500 rot/min
Diametrul max. al roții de polizat	: Ø 230 mm
Grosimea max. a roții de polizat	: 8 mm
Diametrul orificiului roții	: 22.23 mm
Dimensiunea filetului arborelui	: M 14
Clasa de protecție	: II □
Greutatea	: 4.78 kg
Nivelul de presiune acustică $L_{pA}$	: 102 dB (A)
Nivelul de putere acustică $L_{wA}$	: 113 dB (A)
Incertitudine $K_{pA}$ , $K_{wA}$	: 3 dB (A)
Valoarea totală a vibrațiilor $a_{h,AG}$	: 11.1 m/s <sup>2</sup>
Incertitudine K	: 1.5 m/s <sup>2</sup>

Valorile de emisie sunet au fost obținute în conformitate cu testul de nivel de sunet în EN 60745-1 și EN 60745-2-3.

Intensitatea nivelului de sunet pentru operator poate să depășească 80dB(A), făcând utilizarea de măsuri de protecție necesară.

## Explicarea etichetei de clasificare

PAG2000C = Număr model

P = Denumire de marcă

AG = Polizor unghiular

2000C = Putere (Watt)



## Asamblarea

# 01

## Despachetarea

1. Despachetați toate piesele și așezați-le pe o suprafață netedă, stabilă.
2. Îndepărtați toate ambalajele și dispozitivele de expediere, dacă este aplicabil.
3. Asigurați-vă că tot conținutul de livrare este complet și nedeteriorat. În cazul în care constatați că există piese lipsă sau deteriorate, nu utilizați produsul și contactați reprezentanța. Utilizarea unui produs incomplet sau deteriorat reprezintă un pericol pentru persoane și bunuri.
4. Asigurați-vă că dispuneți de toate accesoriile și uneltele necesare pentru asamblarea și operarea mașinii. Acestea includ echipamentul personal de protecție adecvat.



**AVERTIZARE!** Produsul trebuie să fie asamblat în totalitate înainte de utilizare! Nu utilizați un produs care este doar parțial asamblat sau asamblat cu piese defecte!



Purtați mănuși de protecție pentru aceste operațiuni de asamblare și așezați întotdeauna produsul pe o suprafață netedă și stabilă la asamblare.



Urmați instrucțiunile de asamblare pas cu pas și utilizați imaginile oferite pe post de ghid vizual pentru asamblarea facilă a produsului!  
Nu conectați produsul la alimentarea electrică înainte să fie complet asamblat!



**AVERTIZARE!** Produsul și ambalajul acestuia nu sunt jucării pentru copii! Copiii nu trebuie să se joace cu pungile de plastic, foi și piese de mici dimensiuni! Există riscul de înecare și sufocare!

# 02

## Mânerul auxiliar

Mânerul auxiliar trebuie asamblat conform indicațiilor din Fig. A.



**AVERTIZARE!** Pentru toate lucrările cu mașina, mânerul auxiliar (9) trebuie să fie întotdeauna montat pe filetul auxiliar de montaj (2). Înșurubați mânerul auxiliar pe stânga, deasupra sau pe dreapta capului mașinii, în funcție de metoda de lucru.

Nu efectuați niciun fel de modificări ale mânerului auxiliar.

Nu continuați să utilizați unealta electrică, dacă mânerul auxiliar este deteriorat.

## 03

### Apărătoarea de polizare/tăiere

1. Montați apărătoarea peste gulerul arborelui, asigurându-vă că punctul proeminent din interiorul ileului protecției se aliniază cu adâncitura din gulerul arborelui (Fig. B, pasul 1).
2. Asigurați-vă că punctul proeminent rămâne în canelura gulerului arborelui și roțiți apărătoarea în poziția de lucru dorită (Fig. B, pasul 2).
3. Strângeți bolțul de fixare în cleme cu cheia hexagonală (13). (Fig. C).



**AVERTIZARE!** Pentru toate lucrările executate cu mașina este neapărat montarea atentă a unei apărătoare ((10) pentru lucrări de polizat sau (11) pentru lucrări de tăiere).



Reglați apărătoarea de polizare/tăiere înainte de strângerea finală într-un așa fel, încât latura închisă să fie întotdeauna orientată spre operator și scânteile și/sau praful nu sunt îndreptate spre operator.

Pentru schimbarea sau îndepărtarea unei apărătoare, parcurgeți pur și simplu pașii în ordine inversă

## 04

### Roțile de polizat / tăiere

Roata de polizat sau tăiere trebuie să fie asamblată conform indicațiilor din Fig. D, E, F, G și H.


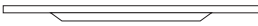



**AVERTIZARE!** Utilizați întotdeauna discul corect și apărătoarea adecvată scopului de utilizare! De exemplu, nu utilizați niciodată un disc/apărătoare pentru tăiere la șlefuire sau un disc/apărătoare de șlefuire la tăiere! Verificați datele tehnice ale acestui produs atunci când achiziționați și utilizați discurile de tăiere / șlefuire.



Înainte de montare, toate discurile trebuie verificate cu privire la deteriorări și fisuri. Discurile care prezintă urme de deteriorări, manevrare abuzivă sau depozitare abuzivă nu trebuie niciodată montate. Fisurile discurilor abrazive sunt deseori vizibile cu ochiul liber.



Roțile permise	Grosimea (X)	Aplicația
 Tip 27	$4 \text{ mm} \leq X \leq 8 \text{ mm}$	polizarea metalului, a pietrei
 Tip 42	$2 \text{ mm} \leq X < 4 \text{ mm}$	Tăierea metalului, a pietrei
 Tip 41	$2 \text{ mm} \leq X < 4 \text{ mm}$	Tăierea metalului, a pietrei

1. Ținând produsul cu arborele (6) orientat în sus, montați flanșa de întoarcere (7) pe arbore și asigurați-vă că este localizată corect. Cele două părți prelucrate, plate, trebuie să fie orientate spre produs și localizate în poziția adecvată de pe arbore. Consultați Fig. D.
2. Așezați roata de polizat/tăiere pe arbore, cu eticheta orientată spre produs. Ori-ficiul roții trebuie poziționat pe arbore și fixat ferm pe proeminența de pe spatele flanșei (7);Amplasați flanșa de blocare (8) pe arbore, în conformitate cu tipul de roată introdusă, conform mențiunii anterioare. Consultați Fig. E sau F.
3. Strângeți flanșa de blocare (8) în sens orar cu elementul de strângere (12) în timp ce butonul de blocare al arborelui (1) este ținut apăsat. Consultați Fig. G + H.

**NOTĂ:** Pentru îndepărtarea unui disc de polizare/tăiere în vederea schimbării sau înlocuirii, urmați pur și simplu pașii în ordine inversă.



**AVERTIZARE!** După montarea roții, verificați dacă roata este montată corect și dacă poate fi învârtită liber manual. Asigurați-vă că roata nu atinge apărătoarea sau oricare altă piesă.





## Utilizarea

### Utilizarea prevăzută

Produsul este conceput pentru operațiunile de polizare și de tăiere, cu roți abrazive, pe metal, piatră sau materiale similare.

În funcție de destinația intenționată, apărătoarea și roata adecvate trebuie montate pe produs. Nu este destinată lustruirii, sablării sau operării cu perii metalice. Nu lucrați pe materiale moi, precum lemnul, materiale similare lemnului, metal moale, precum aluminiu sau plumb.

Produsul poate fi utilizat în regim de operare uscat, numai fără apă sau alte lichide de răcire.

### Înainte de a începe

#### 01 Protecția



#### 02 Sfaturi generale

- a) Unealta electrică nu trebuie să fie udă sau utilizată într-un mediu ud.
- b) Tensiunea sursei de alimentare trebuie să fie în conformitate cu tensiunea specificată pe plăcuța de caracteristici a mașinii.
- c) Verificați produsul, cablul de alimentare și ștecărul, precum și accesoriile cu privire la deteriorare înainte de fiecare utilizare. Nu utilizați produsul dacă este deteriorat sau prezintă semne de uzură.
- d) **Mai verificați o dată accesoriile și atașamentele, pentru a constata dacă sunt fixate corespunzător.** O testare de un minut, funcționând fără sarcină, va fi utilă pentru identificarea problemelor .
- e) **Mențineți mânerul uscat pentru a asigura controlul sigur. Prindeți produsul în siguranță, cu ambele mâini, pentru a deține în permanență controlul. Cuplul de pornire generează o smucitură bruscă.**
- f) Opriți imediat produsul în cazul în care sunteți perturbat în timpul lucrului de persoane care pătrund în zona de lucru. Permiteți întotdeauna produsului să se oprească complet înainte de a-l pune jos.
- g) Nu vă suprasolicitați. Luați pauze regulate pentru a vă asigura că puteți să vă concentrați asupra lucrului și că aveți un control total asupra produsului.

- h) Asigurați piesa prelucrată într-un mod adecvat, de ex. cu un dispozitiv de prindere în cleme sau o menghină.
- i) Țineți cablul uneltei electrice întotdeauna în spatele acesteia.
- j) **Roata și piesa prelucrată se pot încălzi puternic în timpul lucrărilor.** Nu le atingeți înainte a se fi răcit.
- k) **Prin aplicarea unei forțe excesive, mașina poate fi suprasolicitată. Suprasarcina poate conduce la supraîncălzirea și deteriorarea uneltei electrice.** După o solicitare intensă a uneltei electrice, utilizați-o în continuare pe liber timp de câteva minute, pentru a-i permite să se răcească.
- l) **Așteptați până ce roata a ajuns la viteza completă înainte de a o aplica pe piesa prelucrată.**
- m) **Acționați butonul de blocare arbore numai dacă arborele polizorului este în stare de repaus.** În caz contrar este posibilă deteriorarea mașinii.
- n) Asigurați exhaustarea adecvată a prafului la tăierea pietrei.

## Elemente de control

### 01 Comutatorul de pornire/oprire și blocare

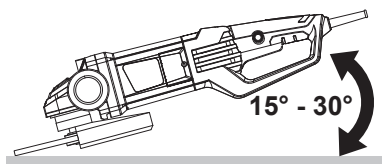
1. Porniți unealta electrică, apăsați butonul de blocare (3) și mențineți-l în poziția apăsată.
2. Apăsați comutatorul de pornire/oprire (5) pentru a porni unealta electrică.
3. Eliberați butonul de pornire/oprire pentru a opri unealta.



Chiar dacă comutatorul de pornire/oprire (5) poate fi apăsat pe mâner, nu va porni unealta electrică, dacă butonul de blocare (3) nu este apăsat și ținut.

## Utilizarea

### 01 Polizarea



- Aplicați o presiune ușoară și constantă. Nu ar trebui să fie necesar să forțați produsul. Greutatea produsului aplică o presiune adecvată.
- Deplasați produsul uniform..

## 02 Tăierea

1. Țineți produsul ferm, astfel încât roata de tăiere să fie la un unghi de 90° față de piesa prelucrată. Nu înclinați sau oscilați mașina.
2. Asigurați-vă că roata este menținută aliniată cu tăietura, rotirea produsului putând deteriora discul de tăiere.
3. Nu forțați discul să funcționeze mai repede, reducerea vitezei de deplasare a roții reprezentând un timp de lucru mai lung.
4. Lucrați întotdeauna într-o mișcare de polizare în sus, evitând situația în care roata este împinsă necontrolat în afara tăieturii.
5. Ghidați produsul în mod uniform în direcția săgeții, pentru a încheia acțiunea de tăiere.

## După utilizare

### 01 Oprirea

- Opriți produsul, așteptați să se oprească complet, deconectați-l de la alimentarea electrică și lăsați-l să se răcească.
- Verificați, curățați și depozitați produsul conform descrierii de mai jos.



## Îngrijirea și întreținerea



**AVERTIZARE!** Opriti întotdeauna produsul, deconectați-l de la alimentarea electrică și lăsați produsul să se răcească înainte de a efectua inspecții, întreținere sau lucrări de curățare!



Efectuați îngrijirea și lucrările de întreținere numai în conformitate cu aceste instrucțiuni! Toate lucrările suplimentare trebuie efectuate de către un specialist!

## Curățarea

1. Curățați produsul cu o lavetă uscată. Utilizați o perie pentru zonele care sunt greu accesibile.
2. În special curățați apărătoarea și orificiile de ventilare după fiecare utilizare, cu o lavetă și o perie.
3. Îndepărtați murdăria fixată cu ajutorul aerului comprimat (max. 3 bari).
4. Verificați dacă există piese uzate sau deteriorate. Înlocuiți piesele uzate în funcție de necesitate sau contactați un centru de service autorizat, pentru reparații înainte de a utiliza produsul din nou.



Nu utilizați substanțe chimice, alcaline, abrazive sau alți detergenți agresivi sau dezinfectanți pentru a curăța produsul, deoarece ar putea să îi deterioreze suprafețele.

## Întreținerea

Cablul electric nu necesită lubrifiere suplimentară sau întreținere. Nu există piese care să poată să fie supuse service-ului de către operator.

Înainte și după fiecare utilizare, verificați produsul și accesoriile (sau atașamentele) cu privire la uzură și deteriorare. Dacă este necesar, înlocuiți-le cu unele noi, conform descrierii din acest manual de utilizare.

### 01 Cablul de alimentare electrică

În cazul în care este necesară înlocuirea cablului de alimentare, operațiunea trebuie efectuată de producător sau de reprezentanții săi, pentru a preveni situațiile periculoase.



## Transportul



**AVERTIZARE!** Transportați produsul întotdeauna de mânerul principal. Nu utilizați niciodată cablul pentru a transporta produsul.

1. Atașați protecțiile de transport, dacă este aplicabil.
2. Protejați produsul de orice lovituri mai serioase sau vibrații puternice care ar putea apărea la transportul în vehicule.
3. Asigurați produsul pentru a preveni alunecarea și căderea lui.

## Depozitarea

1. Opriți produsul și deconectați-l de la alimentarea electrică.
2. Curățați produsul conform descrierii anterioare.
3. Așezați produsul pe spate, pe o suprafață netedă, stabilă, pentru a asigura stabilitatea acestuia. În acest mod, arborele, apărătorile sau roțile de polizare / tăiere nu vor fi deteriorate.
4. Depozitați produsul și accesoriile sale într-un loc uscat, ferit de îngheț, bine ventilat.
5. Depozitați întotdeauna produsul într-o locație în care este inaccesibil copiilor. Temperatura ideală de depozitare se situează între 10°C și 30°C.
6. Vă recomandăm utilizarea ambalajului original pentru depozitare sau acoperirea produsului cu un material textil adecvat sau altă formă de acoperire pentru protecția împotriva prafului.

## Determinarea erorilor

Disfuncționalitățile suspectate sunt cauzate de obicei de cauze, ce pot fi remediate de către utilizatori. De aceea, verificați produsul cu ajutorul acestei secțiuni. În cele mai multe cazuri, problema poate fi rezolvată rapid.



**AVERTIZARE!** Urmați numai pașii descriși în cadrul acestor instrucțiuni! Toate celelalte inspecții, lucrări de întreținere și reparații, trebuie să fie efectuate de către un centru de service autorizat sau un specialist cu o calificare similară, dacă nu puteți rezolva dvs. problema!

Problema	Cauza posibilă	Soluția
1. Produsul nu pornește	1.1. Nu este conectat la alimentarea electrică 1.2. Cablul de alimentare este defect	1.1 Conectați produsul la alimentarea electrică 1.2 Solicitați asistența unui electrician specializat
2. Produsul nu atinge puterea maximă	2.1 Cablul prelungitor nu este adecvat pentru utilizarea cu acest produs 2.2 Sursa de alimentare (de ex. un generator) are o tensiune prea scăzută 2.3 Deschiderile de ventilație sunt blocate	2.1 Utilizați un cablu prelungitor adecvat 2.2 Conectați produsul la o altă alimentare electrică 2.3 Curățați deschiderile de ventilație
3. Rezultate nesatisfăcătoare	3.1 Roata de tăiere / polizare este neascuțită/deteriorată 3.2 Roata de polizare / tăiere nu este adecvată pentru materialul piesei prelucrate	3.1 Înlocuiți cu unul nou 3.2 Utilizați o roată de polizare / tăiere adecvată
4. Vibrații sau zgomot excesive	4.1 Roata de tăiere / polizare este neascuțită/deteriorată 4.2 Șuruburile/piulițele sunt slăbite	4.1 Înlocuiți cu unul nou 4.2 Strângeți șuruburile/piulițele

## Reciclarea și eliminarea ca deșeu



Deșeurile de produse electrice nu trebuie eliminate împreună cu deșeurile menajere. Vă rugăm să le reciclați acolo unde există facilitățile. Luați legătura cu autoritatea sau magazinul dvs. local pentru sfaturi referitoare la reciclare.



## Garanția

Pentru acest instrument electric **P** se acordă o garanție de 1 an de la data achiziției, dacă este cumpărat din magazin, livrat sau dacă este cumpărat online, pentru utilizare casnică obișnuită (nu în scop profesional sau comercial). Reclamațiile în baza prezentei garanții vor fi acceptate doar cu condiția prezentării chitanței sau facturii de achiziție. Vă rugăm să păstrați dovada de achiziție într-un loc sigur.

Această garanție acoperă defecțiunile și funcționările defectuoase ale produsului, cu condiția ca scula electrică **P** să fie utilizată în scopul pentru care este destinată și să fie supusă instalării, curățării, îngrijirii și întreținerii, în conformitate cu practicile standard și cu informațiile conținute mai sus și în manualul de utilizare. Această garanție nu acoperă defectele și deteriorările cauzate sau rezultate din:

- uzura normală a produsului, inclusiv uzura accesoriilor;
- supraîncărcare, utilizare incorectă sau neglijență;
- Utilizarea în scop comercial, profesional sau închirierea;
- încercarea de efectuare a reparațiilor de altă persoană în afară de un agent autorizat;
- daune cosmetice;
- deteriorări cauzate de obiecte străine, substanțe sau accidente;
- deteriorări sau modificări accidentale;
- nerespectarea îndrumărilor producătorului;
- pierderea utilizării bunurilor.

Această garanție se limitează la părțile recunoscute ca fiind defecte. În niciun caz, nu acoperă costuri suplimentare (mișcare, manoperă) și daune directe și indirecte.

Dacă scula electrică **P** este defectă în timpul perioadei de garanție, atunci ne rezervăm dreptul, la discreția noastră, să înlocuim articolul cu un produs de calitate și funcționalitate echivalentă sau să oferim o rambursare.

Această garanție se aplică numai în țara în care a fost cumpărat sau livrat produsul și nu poate fi transferată în alte țări. Această garanție nu poate fi transferată niciunei alte persoane sau niciunui alt produs. Acestei garanții i se aplică legislația locală relevantă.

Întrebările cu privire la garanție trebuie adresate unui magazin afiliat cu distribuitorul de la care ați achiziționat scula electrică **P**.

Această garanție este suplimentară și nu afectează drepturile dumneavoastră legale în calitate de consumator cu privire la produsele defecte.

Un certificat de garanție suplimentar vi se va da în magazin la achiziționarea produsului [Polizor unghiular].



Declarația de conformitate CE



## Declarație de conformitate CE

Noi

**Kingfisher International Products B.V.**  
**Rapenburgerstraat 175E 1011 VM Amsterdam**  
**The Netherlands**

**Declarăm că produsul:**  
**Polizor unghiular**  
**PAG2000C**  
**Număr de serie: de la 000001 la 999999**

Corespunde cerințelor esențiale de sănătate și securitate stipulate în următoarele directive:

2006/42/EC Directiva privind funcționarea mașinilor  
 S-au făcut referiri la următorul standard armonizat:  
 EN60745-1:2009+A11:2010  
 EN60745-2-3:2011+A2:2013+A11:2014+A12:2014+A13:2015

2014/30/EU Directiva Compatibilitatea electromagnetică  
 S-au făcut referiri la următorul standard armonizat:  
 EN 55014-1:2017  
 EN 55014-2:2015  
 EN 61000-3-2:2014  
 EN 61000-3-3:2013

2011/65/EU și (EU) 2015/863  
 Directiva privind restricțiile de utilizare a anumitor substanțe periculoase

Semnătură autorizată și deținător al fișierului tehnic  
 Semnat pentru și în numele:

**Kingfisher International Products B.V.**  
**Rapenburgerstraat 175E, 1011 VM Amsterdam**  
**The Netherlands**

pe: **22/08/2019**

**Eric Capotummino**  
 Group Quality Director

**Manufacturer • Fabricant • Producent • Producator • Fabricante:**

Kingfisher International Products B.V.

Rapenburgerstraat 175E 1011 VM Amsterdam

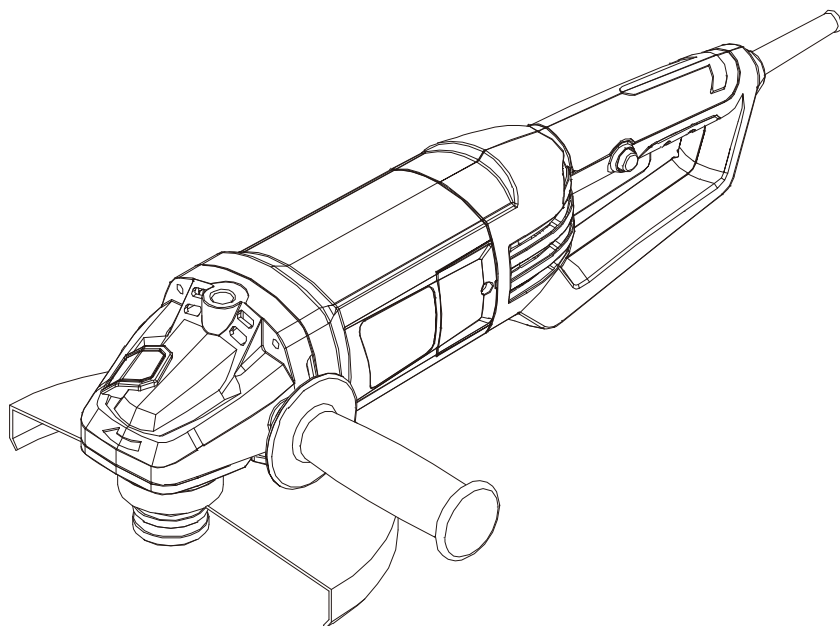
The Netherlands

RO

[www.bricodepot.ro](http://www.bricodepot.ro)

Pentru a consulta manualele de instrucțiuni online,








vizitați [www.kingfisher.com/products](http://www.kingfisher.com/products)



Código EAN 3663602795612

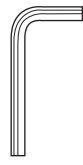
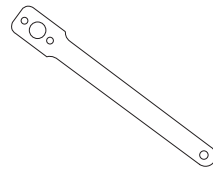
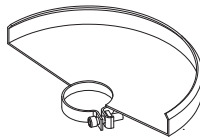
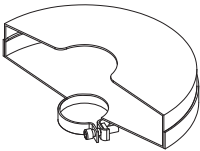
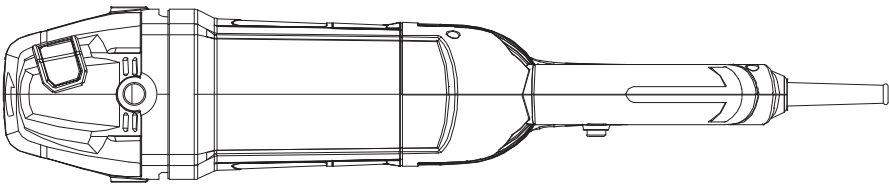
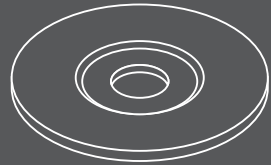
# PAG2000C

INSTRUCCIONES ORIGINALES

	Instrucciones de seguridad	7
	Descrição do produto	18
	Montaje	21
	Uso	24
	Limpeza y mantenimiento	26
	Garantía	29
	Declaración UE de Conformidad	30



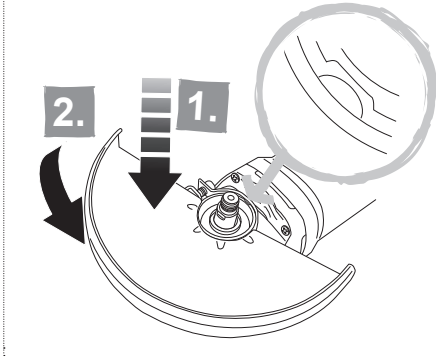
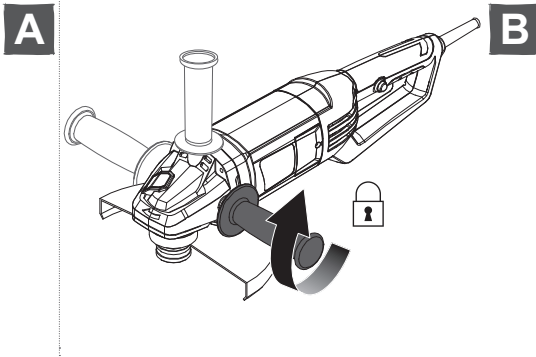
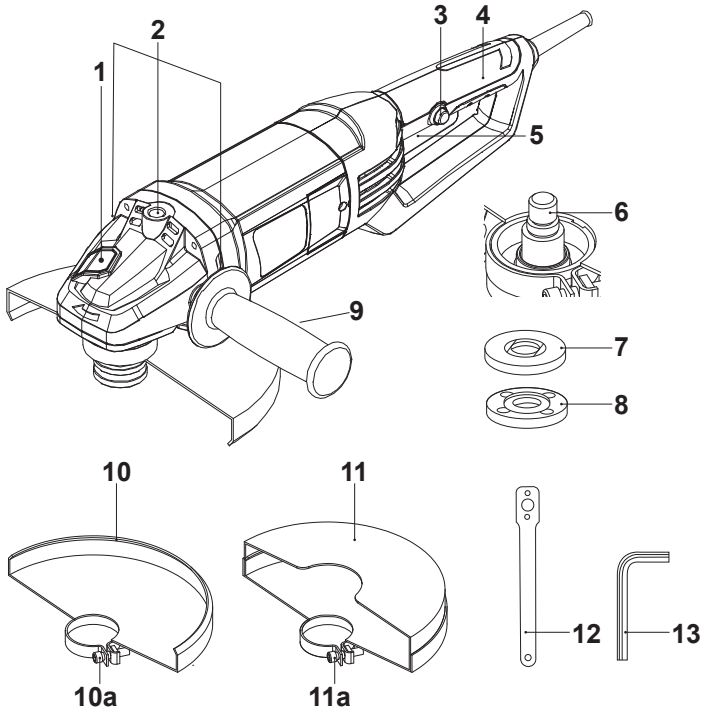
**ADVERTENCIA:** Lea detenidamente todas las advertencias de seguridad y asegúrese de que las ha entendido completamente antes de utilizar la herramienta eléctrica.



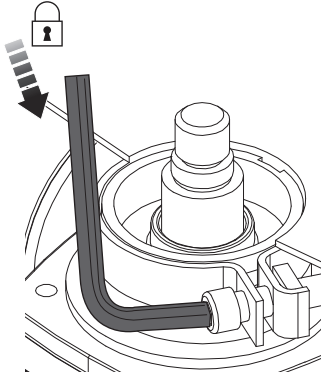




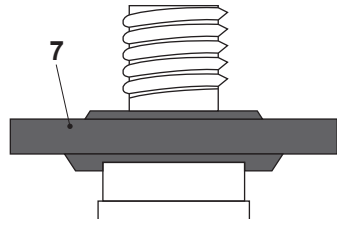
### Descripción del producto



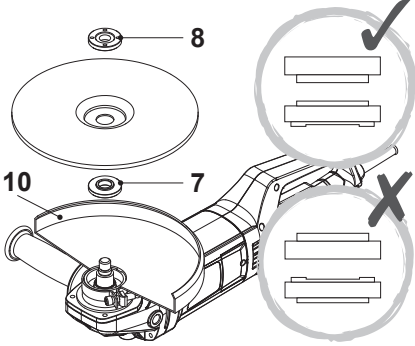
**C**



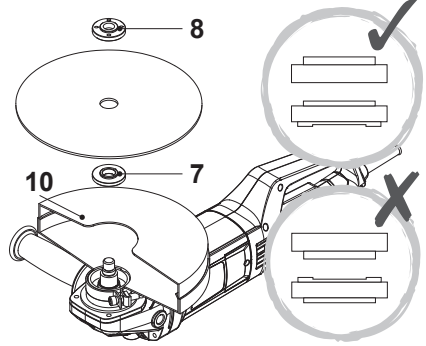
**D**



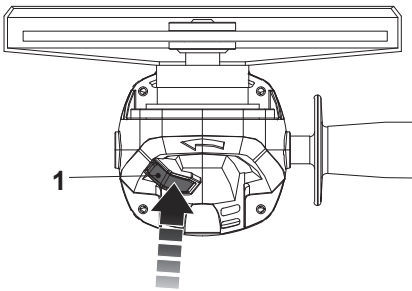
**E**



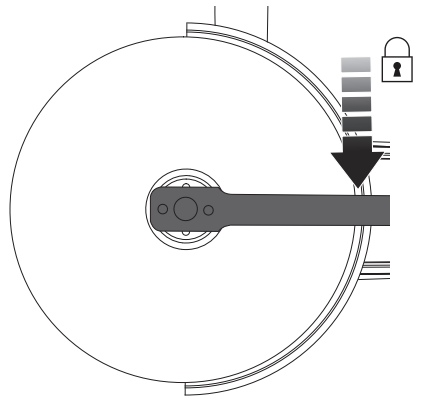
**F**

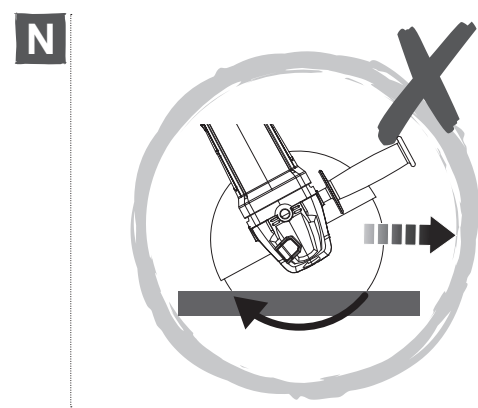
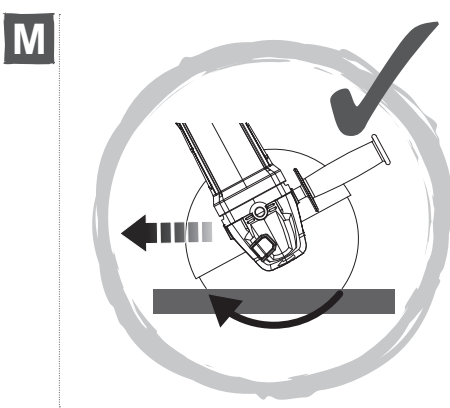
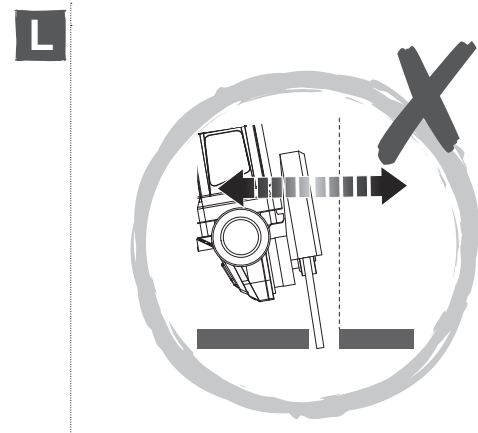
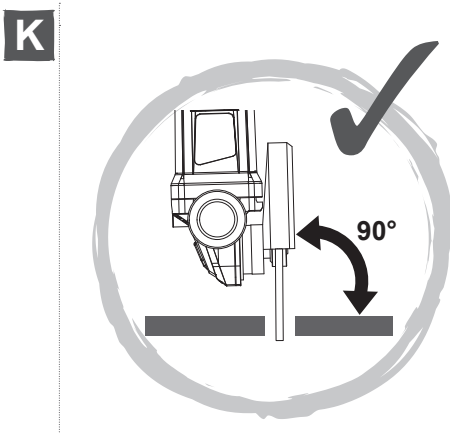
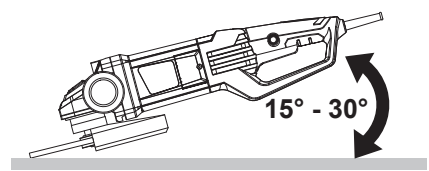
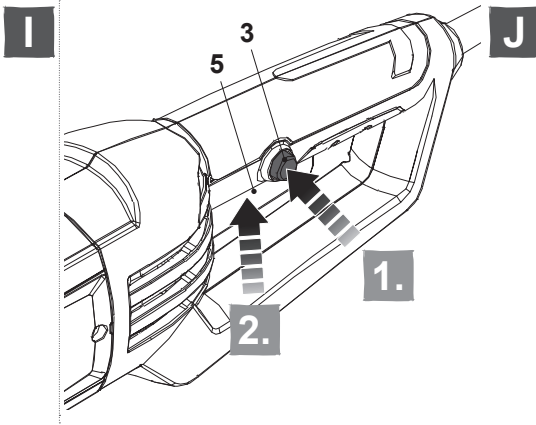


**G**



**H**







## Instrucciones de seguridad

# ADVERTENCIAS GENERALES DE SEGURIDAD PARA LAS HERRAMIENTAS ELÉCTRICAS



**¡ATENCIÓN!** Lea todas las advertencias de seguridad y todas las instrucciones. La no observación de todas las advertencias e instrucciones relacionadas a continuación puede dar como resultado un choque eléctrico, fuego y/o una lesión seria.

**Guarde todas las advertencias y todas las instrucciones para una referencia futura.**

La expresión “herramienta” en las advertencias se refiere a su herramienta eléctrica conectada a la red eléctrica (con cable) o a su herramienta accionada por batería (sin cable).

## 1) SEGURIDAD DEL ÁREA DE TRABAJO

- a) **Mantenga el área de trabajo limpia y bien iluminada.** *Las áreas desordenadas y oscuras pueden provocar accidentes.*
- b) **No maneje herramientas eléctricas en atmósferas explosivas, tales como en presencia de líquidos inflamables, gases o polvo.** *Las herramientas eléctricas producen chispas que pueden encender el polvo o los humos.*
- c) **Mantenga alejados a los niños y curiosos mientras maneja una herramienta eléctrica.** *Las distracciones pueden causarle la pérdida de control.*

## 2) SEGURIDAD ELÉCTRICA

- a) **La clavija de la herramienta eléctrica debe coincidir con la base de la toma de corriente. No modificar nunca la clavija de ninguna manera. No usar ningún adaptador de clavijas con herramientas eléctricas puestas a tierra.** *Clavijas no modificadas y bases coincidentes reducirán el riesgo de choque eléctrico.*
- b) **Evite el contacto del cuerpo con superficies puestas a tierra como tuberías, radiadores, cocinas eléctricas y refrigeradores.** *Hay un riesgo aumentado de choque eléctrico si su cuerpo está puesto a tierra.*
- c) **No exponga las herramientas eléctricas a la lluvia o a condiciones de humedad.** *El agua que entre en la herramienta aumentará el riesgo de choque eléctrico.*
- d) **No abuse del cable. No usar nunca el cable para llevar, levantar o desenchufar la herramienta eléctrica. Mantenga el cable lejos del calor, aceite, cantos vivos o piezas en movimiento.** *Los cables dañados o enredados aumentan el riesgo de choque eléctrico.*
- e) **Cuando maneje una herramienta eléctrica en el exterior, use una prolongación de cable adecuada para uso en el exterior.** *El uso de una*

*prolongación de cable adecuada para uso en el exterior reduce el riesgo de choque eléctrico.*

- f) **Si el uso de una herramienta en un lugar húmedo es inevitable, use una alimentación protegida por un dispositivo de corriente residual (RCD). El uso de un RCD reduce el riesgo de choque eléctrico.**

### 3) SEGURIDAD PERSONAL

- a) **Esté alerta, vigile lo que está haciendo y use el sentido común cuando maneje una herramienta eléctrica. No use una herramienta eléctrica cuando esté cansado o bajo la influencia de drogas, alcohol o medicamentos. Un momento de distracción mientras maneja herramientas eléctricas puede causar un daño personal serio.**
- b) **Use equipo de protección personal. Lleve siempre protección para los ojos. Los equipos de protección individual tales como mascarilla antipolvo, zapatos no resbaladizos, casco o protección para los oídos utilizados para las condiciones apropiadas reducen los daños personales.**
- c) **Evite un arranque accidental. Asegúrese de que el interruptor está en posición “paro” antes de conectar a la red y/o a la batería, coger o transportar la herramienta. Transportar herramientas eléctricas con el dedo sobre el interruptor o enchufar herramientas eléctricas que tienen el interruptor en posición “marcha” invita a accidentes.**
- d) **Retire cualquier llave o herramienta antes de arrancar la herramienta eléctrica. Una llave o herramienta unida a una pieza rotativa de una herramienta eléctrica puede causar un daño personal.**
- e) **No se sobrepase. Mantenga los pies bien asentados sobre el suelo y conserve el equilibrio en todo momento. Esto permite un mejor control de la herramienta eléctrica en situaciones inesperadas.**
- f) **Vista adecuadamente. No vista ropa suelta o joyas. Mantenga su pelo y su ropa alejados de las piezas en movimiento. La ropa suelta, las joyas o el pelo largo pueden ser cogidos en las piezas en movimiento.**
- g) **Si hay disponibilidad para la conexión de medios de extracción y recogida de polvo, asegúrese de que éstos estén conectados y se usen correctamente. El uso de estos dispositivos puede reducir los riesgos relacionados con el polvo.**

### 4) UTILIZACIÓN Y CUIDADOS DE LAS HERRAMIENTAS ELÉCTRICAS

- a) **No fuerce la herramienta eléctrica. Use la herramienta eléctrica correcta para su aplicación. La herramienta eléctrica correcta hará el trabajo mejor y más seguro al ritmo para el que fue concebida.**
- b) **No use la herramienta eléctrica si el interruptor no permite pasar de “marcha” a “paro” e inversamente. Cualquier herramienta eléctrica que no pueda controlarse con el interruptor es peligrosa y debe repararse.**
- c) **Desenchufe la clavija de la fuente de alimentación y/o retire la batería, si se puede, antes de efectuar cualquier ajuste, cambio de accesorios, o de guardar la herramienta eléctrica. Tales medidas preventivas de seguridad reducen el riesgo de arrancar la herramienta accidentalmente.**
- d) **Conserve las herramientas eléctricas inactivas fuera del alcance de los niños y no permita el manejo de la herramienta eléctrica a personas**

no familiarizadas con las herramientas o con estas instrucciones. *Las herramientas eléctricas son peligrosas en manos de usuarios no entrenados.*

- e) **Mantenga las herramientas eléctricas y los accesorios. Compruebe que las partes móviles no estén desalineadas o trabadas, que no haya piezas rotas u otras condiciones que puedan afectar el funcionamiento de las herramientas eléctricas. Las herramientas eléctricas se deben reparar antes de su uso, cuando están dañadas. Muchos accidentes son causados por herramientas eléctricas pobremente mantenidas.**
- f) **Mantenga las herramientas de corte afiladas y limpias. Las herramientas de corte mantenidas correctamente con los bordes de corte afilados son menos propensas a trabarse y más fáciles de controlar.**
- g) **Use la herramienta eléctrica, accesorios y puntas de herramienta, etc. de acuerdo con estas instrucciones, teniendo en cuenta las condiciones de trabajo y el trabajo a desarrollar. El uso de la herramienta eléctrica para aplicaciones diferentes de las previstas podría causar una situación de peligro.**

## 5) SERVICIO TÉCNICO

- a) **Haga revisar su herramienta eléctrica por un servicio de reparación cualificado usando solamente piezas de recambio idénticas. Esto garantizará que la seguridad de la herramienta eléctrica se mantiene.**

## ADVERTENCIAS DE SEGURIDAD PARA AMOLADORAS

### ADVERTENCIAS DE SEGURIDAD COMUNES PARA AMOLADO Y OPERACIONES DE CORTE CON ABRASIVO:

- a) **Esta herramienta eléctrica está prevista para funcionar como una amoladora o tronzadora. Lea todas las advertencias de seguridad, instrucciones, ilustraciones y especificaciones suministradas con esta herramienta. La no observación de todas las instrucciones relacionadas a continuación puede dar como resultado un choque eléctrico, fuego y/o una lesión sería.**
- b) **Operaciones tales como lijado, cepillado con alambre o pulido no se recomienda que se ejecuten con esta herramienta eléctrica. Las operaciones para las que la herramienta eléctrica no ha sido concebida pueden crear un peligro y causar lesiones personales.**
- c) **No use accesorios que no estén específicamente concebidos y recomendados por el fabricante de la herramienta. El mero hecho de que el accesorio pueda acoplarse a su herramienta no asegura un funcionamiento seguro.**
- d) **La velocidad asignada del accesorio debe ser como mínimo igual a la máxima velocidad marcada sobre la herramienta eléctrica. Los accesorios que giren a una velocidad superior a su velocidad asignada pueden romperse y saltar en pedazos.**
- e) **El diámetro exterior y el espesor de su accesorio deben estar dentro de la capacidad asignada de su herramienta eléctrica. Los accesorios dimensionados incorrectamente no pueden ser protegidos o controlados adecuadamente.**
- f) **El montaje roscado de accesorios debe estar adaptado a la rosca del husillo de la amoladora. Para los accesorios montados sobre bridas, el agujero central del accesorio debe corresponderse adecuadamente con el diámetro de la brida. Los accesorios que no se corresponden con**

*el dispositivo de montaje de la herramienta girarán desequilibrados, vibrarán excesivamente y pueden causar pérdida de control.*

- g) No use un accesorio dañado. Antes de cada utilización, inspeccione el accesorio, tal como una muela abrasiva en cuanto a astillas y grietas, un disco de apoyo en cuanto a grietas, desgarró o desgaste excesivo, un cepillo de alambre en cuanto a alambres sueltos o rotos. Si la herramienta eléctrica o el accesorio se caen, inspeccione el posible daño o instale un accesorio no dañado. Después de inspeccionar e instalar un accesorio, posición ese usted y sus espectadores fuera del plano de rotación del accesorio y haga girar la herramienta a la máxima velocidad en vacío durante un minuto. Los accesorios dañados se romperán y astillarán normalmente durante este tiempo de ensayo.**
- h) Póngase el equipo de protección personal. Dependiendo de la aplicación, use pantalla facial, gafas protectoras o vidrios de seguridad. Según sea apropiado, póngase mascarilla antipolvo, protectores de oídos, guantes y un mandil de taller capaz de detener pequeños fragmentos de abrasivo o de la pieza de trabajo. La protección de los ojos debe ser capaz de detener desechos voladores generados por las diversas operaciones. La mascarilla antipolvo o el respirador deben ser capaces de filtrar las partículas producidas por el trabajo. La exposición prolongada a los ruidos de fuerte intensidad puede provocar una pérdida de audición.**
- i) Mantenga los espectadores a una distancia de seguridad con respecto a la zona de trabajo. Toda persona que entre en la zona de trabajo debe llevar un equipo de protección individual. Fragmentos de la pieza de trabajo o de un accesorio roto pueden ser proyectados y provocar heridas más allá de la zona inmediata de trabajo.**
- j) Sostenga la herramienta únicamente por las superficies de agarre aislantes, durante las operaciones en el curso de las cuales el accesorio cortante puede estar en contacto con conductores escondidos o con su propio cable. El contacto del accesorio cortante con un conductor "en tensión" puede igualmente poner "en tensión" las partes metálicas expuestas de la herramienta eléctrica y provocar un choque eléctrico al operario.**
- k) Coloque el cable alejado del accesorio giratorio. Si usted pierde el control, el cable puede ser cortado o sufrir un enganche y su mano o su brazo pueden ser arrastrados hasta el accesorio giratorio.**
- l) No suelte nunca la herramienta eléctrica antes de que el accesorio se haya parado completamente. El accesorio giratorio puede agarrar la superficie y llevar la herramienta eléctrica fuera de su control.**
- m) No haga funcionar la herramienta mientras la transporta a su lado. Un contacto accidental con el accesorio giratorio podría enredar sus ropas y arrastrar el accesorio sobre usted.**
- n) Limpie regularmente los orificios de ventilación de la herramienta eléctrica. El ventilador del motor arrastrará el polvo al interior de la carcasa y una acumulación excesiva de polvo metálico puede ocasionar peligros**
- o) No haga funcionar la herramienta eléctrica cerca de materiales inflamables. Las chispas podrían inflamar estos materiales.**
- p) No utilice accesorios que necesiten refrigerantes fluidos. La utilización de agua u otros refrigerantes fluidos puede acarrear una electrocución o un choque eléctrico.**

## RETROCESO Y ADVERTENCIAS CORRESPONDIENTES

El retroceso es una reacción súbita al pellizco o enganche de una muela rotativa, de un patín de apoyo, de un cepillo o de cualquier otro accesorio. El pellizco o el enganche provocan un bloqueo rápido del accesorio giratorio el cual, a su vez, fuerza a la herramienta eléctrica incontrolada en el sentido opuesto de rotación del accesorio en el punto del agarrotamiento.

Por ejemplo, si una muela abrasiva es pellizcada o enganchada por la pieza de trabajo, el borde de la muela que entra en el punto de pellizco puede excavar la superficie del material, provocando saltos o la expulsión de la muela. La muela puede saltar en dirección del operario o alejándose de él, según el sentido del movimiento de la muela en el punto del pellizco. Las muelas abrasivas pueden romperse igualmente en estas condiciones.

El retroceso es el resultado de una mala utilización de la herramienta y/o de procedimientos o de condiciones de funcionamiento incorrectos y puede evitarse tomando las precauciones apropiadas especificadas a continuación.

- a) **Sostenga firmemente la herramienta eléctrica y posicione su cuerpo y sus brazos para permitirle resistir a las fuerzas de retroceso. Utilice siempre una empuñadura auxiliar, si se suministra, para un máximo control sobre el retroceso o la reacción del par motor durante el arranque.** *El operario puede controlar las reacciones del par motor o las fuerzas de retroceso si se toman las precauciones adecuadas.*
- b) **No coloque nunca su mano próxima al accesorio giratorio.** *El accesorio puede efectuar un retroceso sobre su mano.*
- c) **No se sitúe dentro de la zona donde la herramienta eléctrica se desplazará en caso de retroceso.** *El retroceso empujará a la herramienta en el sentido opuesto al movimiento de la muela en el punto de enganche.*
- d) **Tenga un cuidado especial al efectuar trabajos en las esquinas, las aristas vivas, etc. Evite los rebotes y enganches del accesorio.** *Las esquinas, las aristas vivas o los rebotes tienen tendencia a enganchar al accesorio giratorio y a provocar una pérdida de control o un retroceso.*
- e) **No fije una cadena cortante, un buril de escultor sobre madera o una hoja de sierra dentada.** *Tales hojas crean frecuentemente retroceso y pérdida de control.*

## ADVERTENCIAS DE SEGURIDAD ESPECÍFICAS PARA LAS OPERACIONES DE AMOLADO Y TRONZADO CON ABRASIVO:

- a) **Utilice únicamente los tipos de muelas recomendados para su herramienta eléctrica y la protección específica concebida para la muela escogida.** *Las muelas para las que la herramienta no ha sido concebida no pueden estar protegidas de forma satisfactoria y son peligrosas.*
- b) **La superficie de amolado de las muelas de centro hundido debe estar montada por debajo del plano del labio de la protección.** *Una muela montada incorrectamente que sobrepasa el plano del labio de la protección no puede estar protegida adecuadamente.*
- c) **La protección debe estar sólidamente fijada a la herramienta eléctrica y colocada para la máxima seguridad, de forma que el operario esté expuesto lo menos posible a la muela.** *La protección permite proteger al operario de los fragmentos de muela rota, de un contacto eventual con la*



*muela y de las chispas que podrían inflamar la ropa.*

- d) **Las muelas deben utilizarse únicamente para las aplicaciones recomendadas. Por ejemplo: no desbaste con el lado de la muela de corte. Las muelas abrasivas de tronzado están destinadas al amolado periférico, la aplicación de fuerzas laterales a estas muelas pueden hacerlas astillas.**
- e) **Utilice siempre bridas no dañadas que sean de talla y forma correctas para la muela que ha escogido. Las bridas apropiadas soportan la muela reduciendo así la posibilidad de rotura de la misma. Las bridas para las muelas de tronzado pueden ser distintas de las bridas de amolado.**
- f) **No utilice muelas usadas de otras herramientas eléctricas más grandes. La muela destinada a una herramienta eléctrica más grande no es apropiada para la velocidad más elevada de una herramienta más pequeña y puede estallar.**

#### **ADVERTENCIAS DE SEGURIDAD ESPECÍFICAS PARA LAS OPERACIONES DE TRONZADO CON ABRASIVO:**

- a) **No “atasque” la muela de corte y no aplique una presión excesiva. No se arriesgue a hacer un corte excesivamente profundo. Una sobrecarga excesiva de la muela aumenta la carga y la probabilidad de torsión o de bloqueo de la muela dentro del corte y la posibilidad de retroceso o de rotura de la muela.**
- b) **No se coloque en línea con la muela en rotación ni detrás de ella. Cuando la muela, en el punto de funcionamiento, se aleja de su cuerpo, el retroceso eventual puede propulsar la muela en rotación y la herramienta eléctrica directamente sobre usted.**
- c) **Cuando la muela se atasca o cuando el corte se interrumpe por un motivo cualquiera, desconecte la herramienta eléctrica y sostenga la máquina inmóvil hasta que la muela esté completamente parada. No se arriesgue nunca a levantar del corte la muela de tronzado mientras la muela está en movimiento, ya que puede producirse el retroceso. Investigue y tome medidas correctoras a fin de impedir que la muela se atasque.**
- d) **No reemprenda la operación de corte dentro de la pieza de trabajo. Deje que la muela alcance su plena velocidad y entre de nuevo en el corte con precaución. La muela puede atascarse, montarse sobre la pieza de trabajo o efectuar un retroceso si se arranca la herramienta eléctrica dentro de la pieza de trabajo.**
- e) **Soporte los paneles o cualquier pieza a cortar de gran tamaño para reducir el riesgo de pellizco y retroceso de la muela. Las piezas de trabajo grandes tienden a doblarse bajo su propio peso. Los soportes deben estar colocados bajo la pieza de trabajo cerca de la línea de corte y cerca del borde de la pieza a ambos lados de la muela.**
- f) **Sea particularmente prudente al hacer un corte dentro de paredes existentes o dentro de otras zonas sin visibilidad. La muela que sobresale puede cortar tuberías de gas o de agua, cables eléctricos u objetos, lo que puede acarrear retroceso.**

## ADVERTENCIAS DE SEGURIDAD ADICIONALES PARA LA AMOLADORA ANGULAR

- a) *La herramienta no debe mojarse ni hacerse funcionar en un ambiente húmedo.*
- b) *La tensión de la toma de alimentación debe coincidir con la tensión indicada en la placa de características de la herramienta.*
- c) *Revise el producto, su cable de alimentación y clavija así como los accesorios antes de cada uso para comprobar si hay daños. No utilice el producto si está dañado o muestra signos de desgaste.*
- d) **Verifique que los accesorios y complementos están fijados correctamente.** *Hacer funcionar la herramienta durante un minuto en vacío puede ayudarle a identificar los problemas.*
- e) **Mantenga las empuñaduras secas para obtener un agarre seguro. Sujete siempre el producto con ambas manos de modo que tenga un control total sobre la herramienta en cualquier momento.** *Tenga en cuenta que la reacción del par motor durante el arranque provoca una sacudida repentina.*
- f) *Apague inmediatamente el producto si es distraído mientras trabaja por otras personas que acceden a la zona de trabajo. Permita siempre que el producto se detenga completamente antes de depositarlo.*
- g) *No trabaje en exceso. Realice paradas regulares para asegurarse de que puede concentrarse en la tarea y tiene un control total sobre el producto.*
- h) **Asegure la pieza de trabajo.** *Es más seguro sujetar una pieza de trabajo con dispositivos de sujeción o un tornillo de banco que con las manos.*
- i) *Mantenga siempre el cable de alimentación por detrás de la herramienta.*
- j) **El disco y la pieza de trabajo puede calentarse mucho mientras se trabaja.** *No los toque hasta que se hayan enfriado.*
- k) **La herramienta puede sobrecargarse si aplica una fuerza excesiva. La sobrecarga puede dar lugar a sobrecalentamiento y daños en la herramienta eléctrica.** *Después de un uso intensivo de la herramienta, hágala funcionar sin carga durante unos minutos para permitir que se enfríe.*
- l) **Espere hasta que el disco haya alcanzado la velocidad máxima antes de que el producto entre en contacto con la pieza de trabajo.**
- m) *Active el botón de bloqueo del husillo únicamente cuando el husillo esté completamente parado, ya que en caso contrario, la herramienta puede dañarse.*
- n) **Proporcione una extracción de polvo adecuada cuando corte piedra.**

## ADVERTENCIAS DE SEGURIDAD PARA DISCOS ABRASIVOS AGLOMERADOS

- a) **General**  
Los abrasivos se pueden romper y por ello deben ser manipulados con extremo cuidado. El uso de abrasivos dañados o montados de forma incorrecta es peligroso y puede causar lesiones serias.
- b) **Entrega, manipulación y almacenamiento**  
Los abrasivos deben ser manipulados y transportados con cuidado. Los abrasivos deben ser almacenados de modo que no estén sujetos a daños mecánicos o influencias ambientales dañinas.

c) **Selección del abrasivo**

Se debe respetar la información en la etiqueta o en el propio disco así como las restricciones de uso, las indicaciones de seguridad o cualquier otra instrucción. En caso de dudas a la hora de seleccionar el abrasivo, el usuario debería solicitar información al fabricante o proveedor.

d) **Inspección visual y prueba de sonido**

Los abrasivos deben someterse a una inspección visual al recibirse y antes del montaje. Además, debe realizarse una prueba de sonido para abrasivos con un diámetro mayor de 80 mm. No se deben utilizar abrasivos dañados.

e) **Montaje, antes de comenzar e información sobre amolado**

El montaje de un abrasivo debe ser realizado de acuerdo a las instrucciones suministradas, tanto del fabricante del abrasivo como del fabricante de la herramienta. Se debe destacar que el montaje de abrasivos debe ser realizado por una persona cualificada competente. Después de cada montaje se debe realizar una prueba de funcionamiento durante un tiempo razonable – no se debe superar nunca la velocidad máxima de funcionamiento especificada del abrasivo.

La siguiente información aplica únicamente a usuarios profesionales pero es una buena práctica para cualquier usuario:

**ADVERTENCIAS DE SEGURIDAD ADICIONALES PARA EL POLVO DE CONSTRUCCIÓN**

Los trabajadores de la construcción son uno de los grupos de riesgo debido al polvo que respiran: el polvo de sílice no es sólo una molestia, sino un verdadero peligro para sus pulmones.

La sílice es un mineral natural presente en grandes cantidades en materiales como la arena, piedra arenisca y granito. También se encuentra comúnmente en muchos materiales de construcción como el hormigón y el mortero. La sílice se convierte en un polvo muy fino (también conocido como sílice cristalina respirable o RCS) durante muchas tareas comunes tales como el corte, taladrado o amolado. Respirar las partículas muy finas de sílice cristalina puede causar el desarrollo de:

- Cáncer de pulmón
- Silicosis
- Enfermedad pulmonar obstructiva crónica (EPOC).

La inhalación de partículas finas de polvo de madera, por otro lado, puede conducir al desarrollo de asma. El riesgo de enfermedades pulmonares está vinculado a las personas que respiran regularmente el polvo de construcción durante un período de tiempo prolongado, no de forma ocasional.

Para proteger el pulmón, se ha establecido un límite en la cantidad de estos polvos que una persona puede respirar (llamado límite de exposición o LEP) cuando se promedia durante un día normal de trabajo. Este límite representa una pequeña piza de sal y es la cantidad máxima legal que se puede respirar después de haber aplicado los controles adecuados.

**Cómo se puede reducir la cantidad de polvo?**

1. Reducir la cantidad de operaciones de corte mediante el uso de los productos de construcción del tamaño apropiado.
2. Utilizar una herramienta menos potente, por ejemplo, un cortador de bloque en lugar de una amoladora angular.
3. Utilizar un modo completamente distinto de trabajar - por ejemplo, usando una

pistola de clavos para sujetar soportes de cables en lugar de perforar primero los agujeros.

Por favor, trabaje siempre con equipos de seguridad homologados, tales como máscaras contra el polvo especialmente diseñadas para filtrar partículas microscópicas y utilice las instalaciones de extracción de polvo en todo momento.



**ADVERTENCIA:** Algunas partículas de polvo originadas durante las operaciones de lijado, aserrado, amolado, perforación u otros trabajos de construcción contienen productos químicos que pueden producir cáncer, defectos de nacimiento y otros daños reproductivos. Algunos ejemplos de estos productos químicos son:

- Plomo de pinturas a base de plomo
- Sílice cristalina de ladrillos, cemento y otros materiales de albañilería
- Arsénico y cromo de madera tratada químicamente

El riesgo de exposición a estas sustancias químicas depende de la regularidad con que se realizan este tipo de trabajos. Para reducir la exposición a estos polvos, el usuario debe:

- Trabajar en áreas bien ventiladas;
- Utilizar equipo de protección individual y especialmente una máscara antipolvo que filtre las partículas microscópicas.

## VIBRACIÓN

La Directiva Europea de Agentes Físicos (Vibración) fue elaborada para reducir las lesiones derivadas del Síndrome de vibración mano/brazo de los usuarios de herramientas eléctricas. Esta directiva exige que los fabricantes de herramientas eléctricas y los respectivos distribuidores indiquen los valores indicativos del resultado del ensayo de vibración de forma que permita a los usuarios aplicar las medidas necesarias relativas al periodo diario durante el cual la herramienta puede ser utilizada así como poder elegir la herramienta más adecuada.

**VER EL APARTADO DE ESPECIFICACIONES TÉCNICAS EN ESTE MANUAL DE INSTRUCCIONES PARA LOS NIVELES DE VIBRACIÓN DE SU HERRAMIENTA**

Los valores de emisión de vibración declarados deben usarse como un nivel mínimo y como guía actual a nivel de vibración.

El valor total declarado de la vibración se ha medido según un método de ensayo normalizado (en base a EN 60745-1 y EN 60745-2-3) y puede utilizarse para comparar herramientas entre sí.

El valor de emisión de vibración declarado puede usarse también para una evaluación preliminar de exposición.



**ADVERTENCIA:** Las emisiones de vibración durante la utilización real de la herramienta eléctrica pueden ser diferentes del valor total declarado dependiendo de la forma en que se usa la herramienta:

- El modo en que los materiales son amolados, cortados o perforados.
- Si la herramienta está en buenas condiciones y se mantiene de forma apropiada.
- Utilizar accesorios correctos para la herramienta y asegurar que están afilados y en buenas condiciones.
- La correcta sujeción de las empuñaduras.
- Y la herramienta se utiliza en la aplicación indicada según su diseño y estas instrucciones.

**Durante el uso de esta herramienta se producen vibraciones mano/brazo. Adopte las prácticas de trabajo correctas para reducir la exposición a la vibración. Esta herramienta puede causar el síndrome de mano/brazo si se usa de forma inadecuada.**



**ADVERTENCIA:** Identifique las medidas de seguridad destinadas a proteger al operario que se basan en una estimación de la exposición en las condiciones reales de utilización (teniendo en cuenta todas las partes del ciclo de maniobras, tales como los momentos en que la herramienta está fuera de tensión y cuando trabaja en vacío, además del tiempo de accionamiento del gatillo).

**Nota:**

- El uso de otras herramientas reducirá el periodo total de uso de esta herramienta por parte del operador.
- Para ayudar a minimizar el riesgo de exposición a la vibración, use SIEMPRE hojas, puntas y cinceles afilados.
- Realice el mantenimiento de esta herramienta tal y como se indica en este manual y manténgala bien lubricada (si es necesario).
- Evite usar la herramienta a temperaturas iguales o inferiores a 10°C.
- Planifique su horario de trabajo para repartir cualquier uso de la herramienta a vibración elevada a lo largo de varios días.

## **VIGILANCIA DE LA SALUD**

Todos los trabajadores deben estar incluidos en un programa de vigilancia para la salud con el objetivo de ayudar a identificar posibles enfermedades relacionadas con las vibraciones en los estados iniciales, evitar la progresión de la enfermedad y ayudar al trabajador a permanecer en su puesto de trabajo.

## REDUCCIÓN DE LA VIBRACIÓN Y EL RUIDO

**Con el fin de reducir el impacto de las emisiones de ruido y vibración, limite el tiempo de trabajo, utilice modos de funcionamiento de baja vibración y ruido así como equipos de protección personal.**

Tenga en cuenta los siguientes puntos para reducir los riesgos de exposición a ruido y vibración:

1. Utilice el producto únicamente para la función para la que fue diseñado y siguiendo estas instrucciones.
2. Asegúrese de que el producto está en perfectas condiciones y con un mantenimiento adecuado.
3. Utilice los accesorios correctos para el producto y asegúrese de que están en buenas condiciones.
4. Mantenga una sujeción firme en las empuñaduras o zonas de agarre.
5. Mantenga el producto de acuerdo con estas instrucciones y manténgalo bien lubricado (si aplica).
6. Planifique su horario de trabajo de forma que pueda repartir los usos de la herramienta a alta vibración en un periodo más largo de tiempo.
7. Un uso prolongado del producto expone al usuario a vibraciones que pueden causar una serie de patologías conocidas comúnmente como síndrome de vibración de la mano-brazo (SVMB), p.ej. dedos que se vuelven blancos; así como patologías específicas tales como el síndrome del túnel carpiano. Utilice siempre guantes de protección y mantenga las manos calientes para reducir el riesgo cuando utiliza esta herramienta.

## RIESGOS RESIDUALES

**Incluso usando este producto de acuerdo con todos los requisitos de seguridad, persisten potenciales riesgos de daños personales y materiales. Debido a la estructura y el diseño de este producto, pueden surgir los siguientes riesgos:**

1. Problemas de salud debidos a la emisión de vibración si el usuario utiliza la herramienta por un período de tiempo demasiado largo o si la herramienta se utiliza y mantiene de forma inadecuada.
2. Lesiones personales y daños a la propiedad debidos a accesorios de corte rotos o por impactos repentinos con objetos ocultos durante el uso.
3. Peligro de lesiones personales o daños a la propiedades debido a la proyección de objetos o accesorios de baja calidad.



**ADVERTENCIA:** Durante el uso, este producto crea un campo magnético que en determinadas circunstancias pueden interferir con los implantes médicos, ya sean pasivos o activos. Con el fin de reducir el riesgo de lesiones graves o mortales, recomendamos a las personas que son portadoras de estos implantes de consultar a su médico o al fabricante del implante médico antes de usar este producto.



## Descripción del producto

### Listado de componentes

El índice indicado a continuación hace referencia a la Fig. 1 de la página 4.

- |  |  |
|--|--|
| 1. Botón de bloqueo del husillo            | 8. Brida de apriete                                    |
| 2. Orificio de montaje empuñadura auxiliar | 9. Empuñadura auxiliar                                 |
| 3. Interruptor de encendido/apagado        | 10. Protección para amolado<br>a. Tornillo de sujeción |
| 4. Empuñadura principal                    | 11. Protección para corte<br>a. Tornillo de sujeción   |
| 5. Botón de desbloqueo                     | 12. Llave de ajuste                                    |
| 6. Husillo                                 | 13. Llave hexagonal                                    |
| 7. Brida de apoyo                          |  |

### Símbolos

En el producto, en la placa de características y en estas instrucciones encontrará, entre otros, los siguientes símbolos y abreviaciones. Familiarícese con ellos para reducir riesgos tales como lesiones personales y daños a la propiedad.



Utilice gafas de protección.



Utilizar protección auditiva.



Utilice mascarilla para el polvo.



Utilizar guantes de protección.



Bloquear/Apretar.



Desbloquear/Aflojar.



Nota/Observación.



Precaución/Advertencia.



Incorrecto.



Correcto.

dB(A)

Decibelio (ponderado-A)

n

Velocidad asignada



Para reducir el riesgo de lesiones, el usuario debe leer el manual de instrucciones.



Apague y desconecte el aparato de la fuente de alimentación antes de efectuar cualquier tarea de montaje, limpieza, ajuste, mantenimiento o de almacenarlo o transportarlo.



Este producto tiene una protección de Clase II. Esto significa que está equipado con un aislamiento doble o reforzado..



El producto cumple con las Directivas Europeas de aplicación y se ha llevado a cabo un método de evaluación de la conformidad con las mismas.




Símbolo RAEE. Los residuos de los productos eléctricos no deben ser desechados con la basura doméstica. Por favor, recíclelos en puntos de recogida selectiva cuando existan. Consulte las autoridades locales o la tienda donde adquirió el producto para información sobre el reciclado.



yyWxx

Código de fabricación; año de fabricación (20yy) y semana de fabricación (Wxx).

## Especificaciones técnicas

Tensión asignada, frecuencia	: 220 – 240 V~ ,50 Hz
Potencia asignada de entrada	: 2000 W
Velocidad asignada en vacío, n	: 6500 min <sup>-1</sup>
Diámetro máximo del disco	: Ø 230 mm
Grosor máximo del disco	: 8 mm
Diámetro orificio interior disco	: 22.23 mm
Tamaño de la rosca del husillo	: M 14
Clase de protección	: 
Peso de la herramienta	: 4.78 kg

### Nivel de emisión de ruido

Nivel de Presión acústica ponderada,  $L_{pA}$  : 102 dB (A)

Nivel de Potencia acústica ponderada  $L_{wA}$  : 113 dB (A)

Incertidumbre,  $K_{pA}$  y  $K_{wA}$  : 3 dB (A)

### Información relativa a la vibración

Valores totales de vibración (suma vectorial triaxial) de acuerdo con la norma EN 60745:

- Valores de emisión de vibración en modo “Amolado de superficie”,  $a_{h,AG}$ : 11.1 m/s<sup>2</sup>
- Incertidumbre K : 1.5m/s<sup>2</sup>

Otras aplicaciones como el tronzado pueden tener otros valores de vibración diferentes.

Los valores de ruido se han medido según el código de ensayo de ruido descrito en la norma EN 60745-1 y EN 60745-2-3, utilizando las normas básicas EN ISO 3744 y EN ISO 11203.

El nivel de presión acústica para el operador puede superar los 80 dB (A) por lo que es necesario utilizar protección auditiva



## Explicación placa de características

PAG2000C = Número de modelo

P = Marca

AG = Amoladora angular

2000C = Potencia (Vatios)



Montaje

01

Desembalaje

1. Retire las piezas del embalaje y colóquelas sobre una superficie plana y estable.
2. Retire todos los materiales de embalaje y dispositivos de transporte, si fuese necesario.
3. Inspeccione la herramienta para verificar que está completa y en perfectas condiciones. Si alguna de las piezas falta o está dañada, no utilice la herramienta y contacte con el establecimiento donde compró el producto. El uso de un producto incompleto o dañado puede representar un peligro para las personas y la propiedad.
4. Asegúrese de que dispone de todos los accesorios necesarios para el montaje y funcionamiento de la herramienta. Esto también incluye el equipo de protección individual adecuado.



**ADVERTENCIA:** el producto debe estar completamente montado antes de ponerlo en funcionamiento. No utilice el producto si está parcialmente montado o montado con piezas dañadas.



Utilice guantes de protección para el montaje de esta herramienta y colóquela siempre sobre una superficie plana y estable mientras procede a su montaje.



Siga las instrucciones de montaje paso a paso y utilice las figuras proporcionadas como guía visual para facilitar el montaje del producto. No conecte el producto a la toma de alimentación antes de que esté completamente montado.



**ADVERTENCIA:** El producto y el embalaje no son un juguete. Los niños no deberían jugar con las bolsas de plástico, láminas o piezas pequeñas. Existe riesgo de asfixia.

## 02

**Empuñadura auxiliar**

La empuñadura auxiliar debe montarse tal y como se indica en la Fig. A.



**ADVERTENCIA:** para realizar cualquier tipo de trabajo con la herramienta es necesario haber montado la empuñadura auxiliar (9) en el orificio de montaje (2). Atornille la empuñadura auxiliar a la izquierda, arriba o a la derecha de la cabeza de la herramienta dependiendo del trabajo a realizar.

No realice ningún cambio o modificación en la empuñadura auxiliar.

No continúe usando la herramienta eléctrica si la empuñadura auxiliar está dañada.

## 03

**Protección para amolado/corte**

La protección para amolado/corte debe montarse tal y como se indica en la Fig. B + C.



**ADVERTENCIA:** para realizar cualquier tipo de trabajo con la herramienta es necesario montar siempre y de forma cuidadosa la protección adecuada para las operaciones de amolado (10) o para las operaciones de tronzado (11)..



Ajuste la protección de seguridad antes del apretado final de modo que la parte cerrada de la protección apunte siempre hacia el usuario de modo que se pueda prevenir las chispas y/o polvo hacia el operador.

Para sustituir o cambiar la protección, retírela siguiendo los pasos anteriormente indicados en orden inverso.

## 04

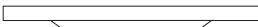

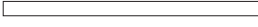
**Discos de amolado/corte**

Los discos de amolado o corte deben montarse tal y como se indica en la Fig. D, E, F, G y H.



**ADVERTENCIA:** Utilice siempre el disco y la protección de seguridad correctas en función del uso previsto. Por ejemplo, no utilice nunca un disco/protección de corte para operaciones de amolado o un disco/protección de amolado para tareas de tronzado. Revise los requerimientos técnicos de este producto cuando adquiera y use discos de corte/amolado. Todos los discos deben ser inspeccionados en busca de daños y grietas antes de montarlos. Los discos que presenten grietas o evidencias de una manipulación o almacenamiento indebido no deben montarse nunca. Las grietas en los discos abrasivos no son frecuentemente visibles a simple vista.



Discos permitidos	Grosor (X)	Aplicación
 Tipo 27	$4 \text{ mm} \leq X \leq 8 \text{ mm}$	Amolado de metal, piedra
 Tipo 42	$2 \text{ mm} \leq X < 4 \text{ mm}$	Corte de metal, piedra
 Tipo 41	$2 \text{ mm} \leq X < 4 \text{ mm}$	Corte de metal, piedra

1. Con el husillo (6) mirando hacia arriba, coloque la brida de apoyo (7) en el husillo y asegúrese de que encaja correctamente. Las dos secciones planas mecanizadas deben mirar hacia el producto y posicionarse adecuadamente en el husillo. Ver Fig. D.
2. Coloque el disco de amolado/corte en el husillo con la cara de la etiqueta mirando hacia el producto. El orificio del disco debe colocarse en el husillo y encajar firmemente en la sección realzada de la brida de apoyo (7); Coloque la brida de apriete (8) en el husillo en función del tipo de disco utilizado tal y como se indica arriba. Ver Fig. E o F.
3. Ajuste la brida de apriete (8) en sentido horario con la llave de ajuste (12) mientras mantiene presionado el botón de bloqueo del husillo (1). Ver Fig. G y H.

NOTA: para sustituir o cambiar el disco de amolado/corte, realice las operaciones indicadas en orden inverso.



**ADVERTENCIA:** Después de montar el disco, revise que éste está montado correctamente y que puede hacerlo girar libremente con la mano. Asegúrese de que el disco no roza con la protección de seguridad o con cualquier otro elemento.





## Uso

### Uso previsto

Esta herramienta está diseñada para el amolado y tronzado con discos abrasivos aglomerados de metal, piedra y materiales similares.

Es necesario instalar en la herramienta las respectivas protecciones de seguridad y discos en función de la tarea a realizar. Esta herramienta no debe ser utilizada para pulir, lijar o cepillar con alambre. No utilizar con materiales blandos tales como madera o materiales similares a la madera ni con metales blandos tales como el aluminio o el plomo.

Esta herramienta puede utilizarse sólo para operaciones en seco sin agua u otros líquidos refrigerantes.

### Antes de empezar

#### 01 Protección



### Controles

#### 01 Interruptor de encendido/apagado y botón de desbloqueo

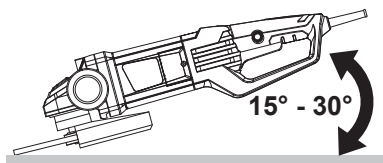
1. Para encender la herramienta, presione el botón de desbloqueo (3) y manténgalo presionado.
2. Presione el interruptor de encendido/apagado (5) para poner en marcha la herramienta.
3. Suelte el interruptor de encendido/apagado para apagar la herramienta.



Aunque el interruptor de encendido/apagado (5) esté presionado, la herramienta no se pondrá en marcha si el botón de desbloqueo (3) no se presiona y mantiene en dicha posición.

## Funcionamiento

### 01 Amolado



- Aplique una presión ligera y constante. No debería ser nunca necesario forzar el producto ya que su propio peso aplica la presión necesaria.
- Desplace el producto uniformemente.

### 02 Tronzado

1. Sujete el producto de modo que el disco de corte esté en un ángulo de 90° respecto a la pieza de trabajo. No incline u oscile la herramienta.
2. Asegúrese de que el disco se mantiene alineado con el corte ya que la torsión del producto puede ocasionar la rotura del disco.
3. No fuerce el disco para ir más rápido, si se reduce la velocidad de giro del disco se incrementará el tiempo de trabajo.
4. Trabaje siempre guiando la herramienta con un movimiento de amolado ascendente para evitar que el disco sea empujado de forma incontrolada fuera del corte.
5. Guíe de forma continua el producto en la dirección de la flecha para completar la acción de corte.

## Después del uso

### 01 Apagado

- Apague la herramienta, espere que se detenga por completo, desconéctela de la fuente de alimentación y permita que se enfríe.
- Revise, limpie y almacene la herramienta tal y como se describe a continuación.



## Limpeza y mantenimiento



**ADVERTENCIA:** apague siempre el producto, desconéctelo de la toma de alimentación y deje que se enfríe antes de llevar a cabo ninguna tarea de inspección, mantenimiento o limpieza.



Realice únicamente las tareas de reparación y mantenimiento descritas en estas instrucciones. Cualquier tarea adicional debe ser realizada por un profesional cualificado.

### Limpeza

1. Limpie el producto con un paño seco. Utilice un cepillo para las zonas de difícil acceso.
2. Limpie especialmente la protección de seguridad y los orificios de ventilación después de cada uso con un paño y cepillo.
3. Retire la suciedad persistente con aire a presión (máx. 3 bar).
4. Revise el producto en busca de piezas desgastadas o dañadas. Reemplace las piezas desgastadas cuando sea necesario o contacte con un servicio técnico autorizado para reparar el producto antes de volver a utilizarlo.



No utilice productos químicos, alcalinos, abrasivos u otros detergentes o desinfectantes agresivos para limpiar este producto ya que podrían dañar su superficie.

### Mantenimiento

Su herramienta no necesita lubricación o mantenimiento adicional. Este producto no contiene ninguna pieza reparable por el usuario. Revise el producto y accesorios (o complementos) antes y después de cada uso en busca de desgaste o daños. Si es necesario, reemplácelos por unos de nuevos tal y como se describe en este manual de instrucciones.

#### 01 Cable de alimentación

Si el cable de alimentación está dañado, deberá ser reemplazado por el fabricante, su agente autorizado o una persona de cualificación similar para evitar un peligro.

## Transporte



**ADVERTENCIA:** transporte siempre la herramienta sujetándola por la empuñadura. Nunca utilice el cable de alimentación para transportarla.

1. Coloque las protecciones de transporte, si aplica.
2. Proteja el producto de cualquier fuerte impacto o elevadas vibraciones que pueden darse durante el transporte en vehículos.
3. Asegure la herramienta para evitar que se deslice y caiga.

## Almacenamiento

1. Apague el producto y desconéctelo de la toma de alimentación.
2. Limpie el producto como se ha descrito anteriormente.
3. Coloque el producto sobre su espalda en una superficie plana y estable para proporcionar un soporte seguro.
4. Almacene el producto y sus accesorios en un lugar seco, libre de heladas, bien ventilado y al abrigo de la luz.
5. Almacene siempre el producto en un lugar fuera del alcance de los niños. La temperatura ideal de almacenamiento es entre 10 °C y 30 °C.
6. Se recomienda usar el embalaje original para almacenar el producto o cubrirlo con un paño o cubierta adecuada para protegerlo del polvo.

## Resolución de problemas

Las supuestas averías son debidas muchas veces a causas que el usuario puede solucionar por sí mismo. Por ello, revise el producto utilizando esta sección. En muchos casos el problema puede solucionarse fácilmente.



**ADVERTENCIA:** realice únicamente los pasos descritos en estas instrucciones. Si no puede solucionar el problema usted mismo, cualquier tarea adicional de inspección, mantenimiento o reparación debe ser realizada por un servicio técnico autorizado o por un profesional de cualificación similar.



Problema	Posible causa	Solución
1. El producto no se pone en marcha	1.1. No está conectado a la toma de alimentación 1.2. El cable de alimentación o clavija son defectuosos	1.1 Conecte a una toma de alimentación 1.2 Haga revisar el producto por un técnico cualificado
2. El producto no alcanza la máxima potencia	2.1 El prolongador no es adecuado para el uso con este producto 2.2 La fuente de alimentación (p.ej. generador) tiene una tensión demasiado baja 2.3 Los orificios de ventilación están obstruidos	2.1 Utilice un prolongador adecuado 2.2 Conecte el producto a otra fuente de alimentación 2.3 Limpie los orificios de ventilación
3. Resultados insatisfactorios	3.1 El disco de amolado/corte está desafilado/dañado 3.2 El disco de amolado/corte no es adecuado para el material de la pieza de trabajo	3.1 Reemplace por uno nuevo 3.2 Utilice un disco de amolado/corte adecuado
4. Vibración o ruido excesivo	4.1 El disco de amolado/corte está desafilado/dañado 4.2 Pernos/tuercas flojos	4.1 Reemplace por uno nuevo 4.2 Apriete pernos/tuercas

## Reciclaje y medio ambiente



Los residuos de productos eléctricos y electrónicos no deben eliminarse junto con los residuos domésticos. Recíclelos en las instalaciones habilitadas para ello. Contacte con su administración local o con el establecimiento donde realizó la compra para obtener más información sobre el reciclaje



## Garantía

Esta herramienta eléctrica **P** tiene una garantía de 1 año a partir de la fecha de compra, si se ha comprado en tienda, ha sido entregada o ha sido comprada online para uso doméstico normal (no uso profesional o comercial). Únicamente puede hacerse una reclamación de acuerdo a esta garantía si se presenta el recibo o factura de compra. Por favor, mantenga su comprobante de compra en un lugar seguro.

Esta garantía cubre los defectos y mal funcionamiento de la herramienta eléctrica **P** siempre que ésta haya sido utilizada para el propósito para el cual fue diseñada y sujeta a una instalación, limpieza, cuidado y mantenimiento de acuerdo con la práctica habitual y con la información contenida arriba y en el manual de instrucciones. Esta garantía no cubre defectos y daños causados por o como resultado de:

- Uso y desgaste normal
- Sobrecarga, mal uso o negligencia
- Uso comercial, profesional o alquiler
- Intentos de reparación realizados por personas no autorizadas
- Daños estéticos
- Daños causados por objetos extraños, sustancias o accidentes
- Daños accidentales o modificación
- Incumplimiento en seguir las pautas del fabricante
- Pérdida de los bienes

Esta garantía está limitada a piezas reconocidas como defectuosas. No cubre, en ningún caso, los costos complementarios (desplazamiento, mano de obra) ni los daños directos e indirectos.

Si la herramienta eléctrica **P** es defectuosa durante el período de garantía, nos reservamos el derecho, a nuestra discreción, de reemplazar el artículo con un producto de calidad y funcionalidad equivalentes o proceder a su reembolso.

Esta garantía solo se aplica en el país de compra o entrega y no es transferible a otro país. Esta garantía no es transferible a ninguna otra persona o producto. La ley local pertinente se aplicará a esta garantía.

Las consultas relacionadas con esta garantía deben dirigirse a una de las tiendas del distribuidor donde compró la herramienta eléctrica **P**.

Todos los gastos relacionados (envío, instalación incorrecta) así como cualquier daño directo e indirecto relacionado están excluidos de la garantía.

Esta garantía es adicional y no afecta a sus derechos legales. El distribuidor será responsable de cualquier defecto de conformidad del [Amoladora angular] de acuerdo con lo establecido en los artículos 114 a 124 del Real Decreto Legislativo 1/2007, de fecha 16 de noviembre, que aprueba el texto consolidado de la Ley de Protección General al Consumidor y al Usuario y otras leyes complementarias.



Declaración UE de Conformidad



## Declaración de Conformidad UE

Por el presente, nosotros

**Kingfisher International Products B.V.**  
**Rapenburgerstraat 175E 1011 VM Amsterdam**  
**The Netherlands**

**Declaramos que el producto especificado a continuación:**  
**Amoladora angular**  
**PAG2000C**  
**Número de serie: del 000001 al 999999**

Cumple los requisitos básicos de seguridad y salud establecidos en las siguientes directivas:

2006/42/EC Directiva de Máquinas

Se ha aplicado la siguiente norma armonizada:

EN60745-1:2009+A11:2010

EN60745-2-3:2011+A2:2013+A11:2014+A12:2014+A13:2015

2014/30/EU Directiva sobre compatibilidad electromagnética

Se hicieron referencias a la siguiente norma armonizada:

EN 55014-1:2017

EN 55014-2:2015

EN 61000-3-2:2014

EN 61000-3-3:2013

2011/65/EU y (EU) 2015/863

Directiva sobre ROHS (Restricción en el Uso de Sustancias Peligrosas)

Signatario autorizado y propietario de la ficha técnica:

**Kingfisher International Products B.V.**  
**Rapenburgerstraat 175E, 1011 VM Amsterdam**  
**The Netherlands**

**[22/08/2019]**

**Eric Capotummino**  
 Group Quality Director

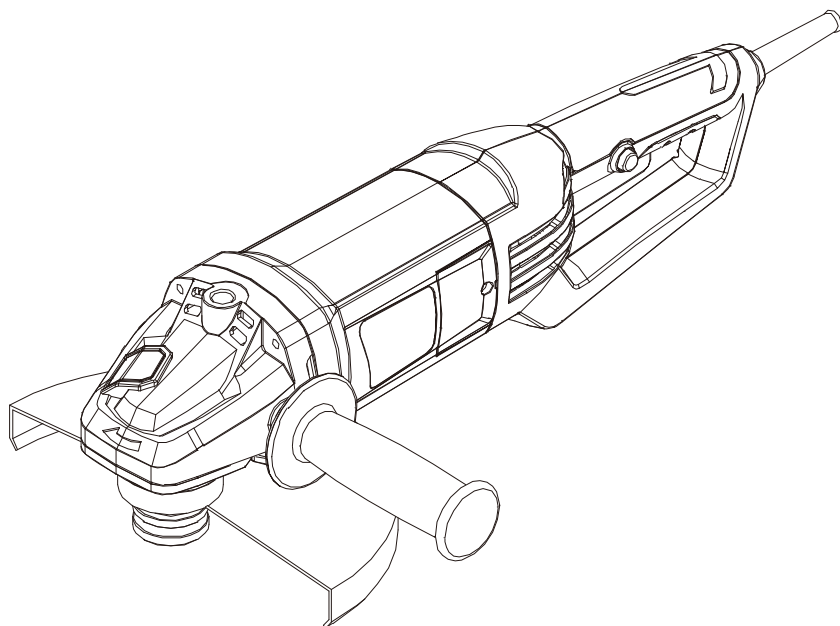
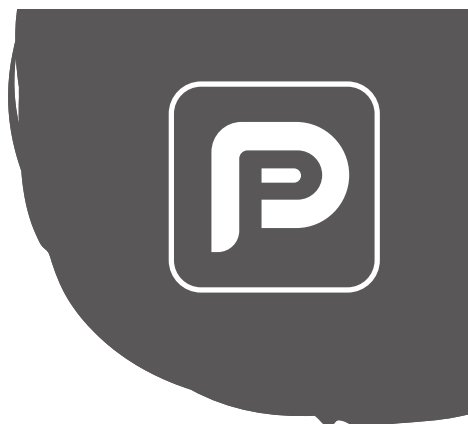
**Manufacturer • Fabricant • Producent • Producator • Fabricante:**

Kingfisher International Products B.V.  
Rapenburgerstraat 175E 1011 VM Amsterdam  
The Netherlands

ES

[www.bricodepot.es](http://www.bricodepot.es)









Para consultar los manuales de instrucciones  
en línea, visite [www.kingfisher.com/products](http://www.kingfisher.com/products)



EAN 3663602795612

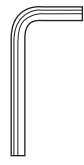
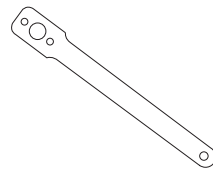
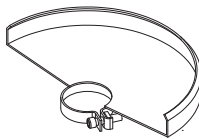
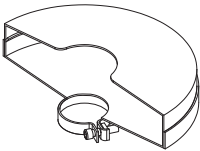
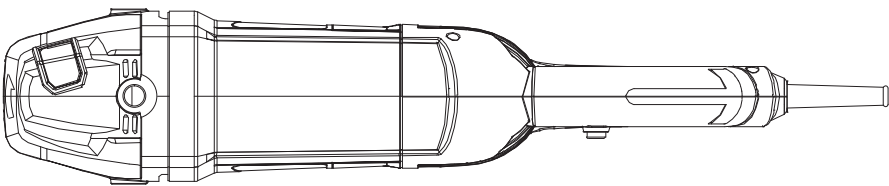
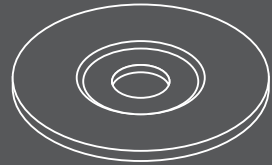
# PAG2000C

INSTRUÇÕES ORIGINAIS

	Instruções de segurança	7
	Descrição do produto	17
	Montagem	19
	Utilização	22
 + 	Limpeza e manutenção	24
	Garantia	28
	Declaração UE de Conformidade	29

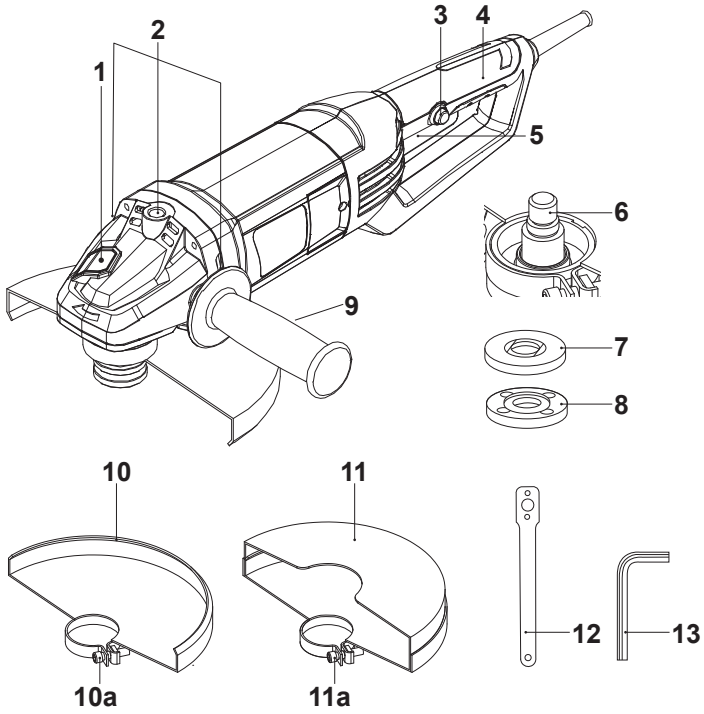


**AVISO:** Leia todos os avisos de segurança atentamente e certifique-se que os compreendeu completamente antes de utilizar a ferramenta elétrica.

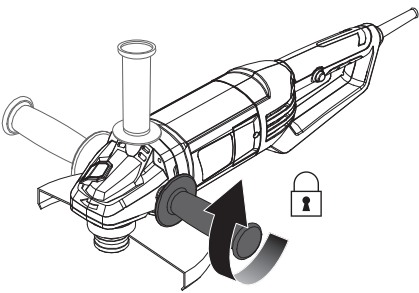




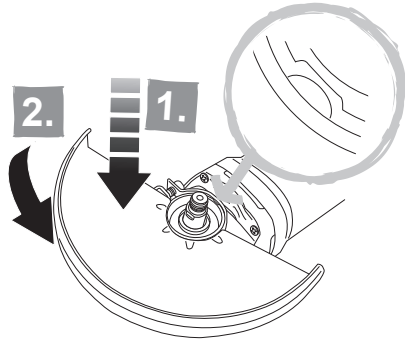
# Descrição do produto



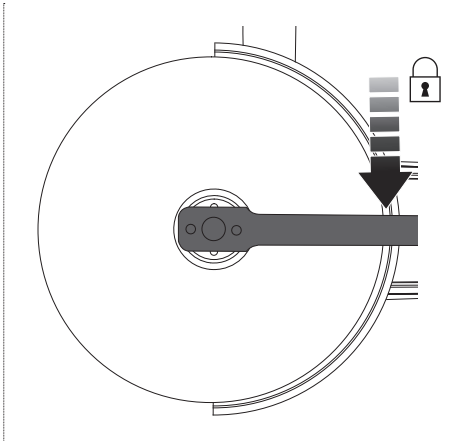
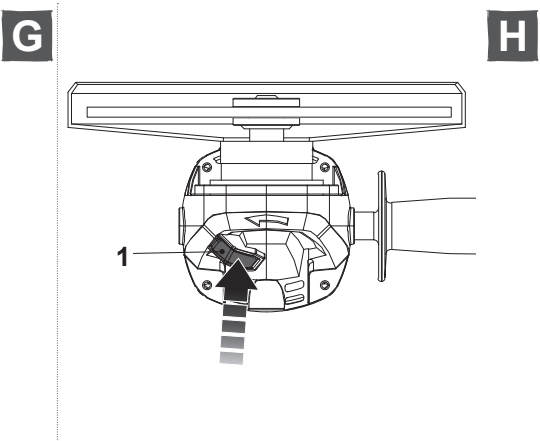
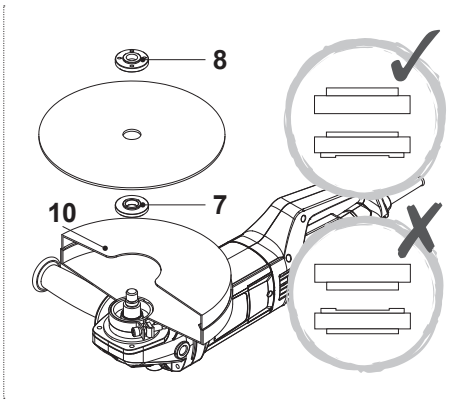
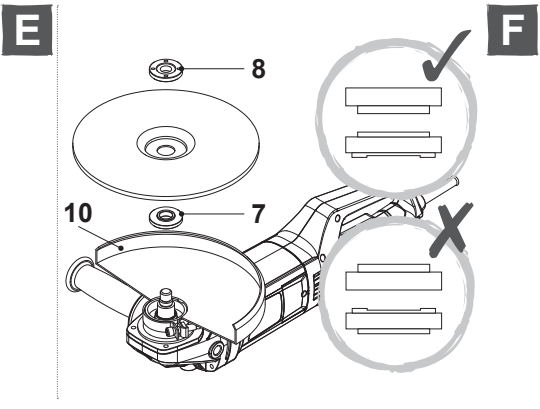
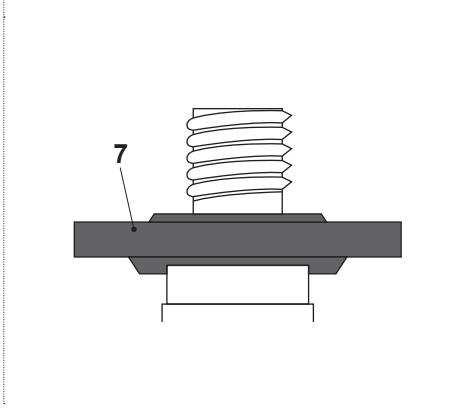
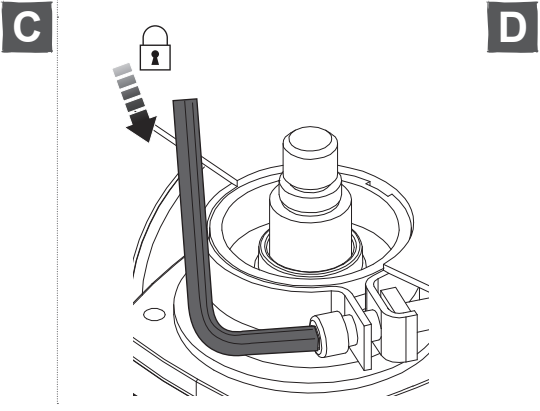
**A**

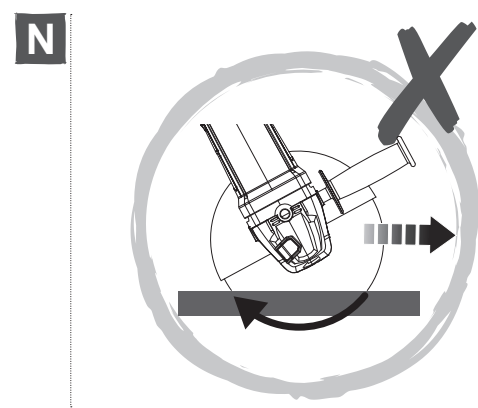
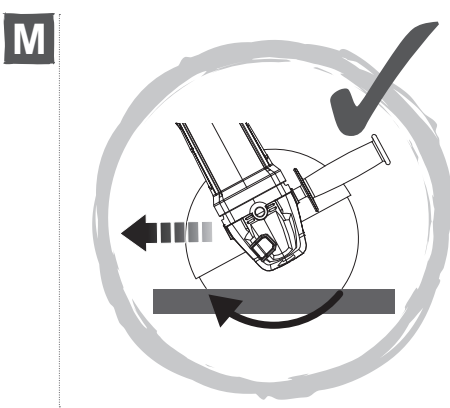
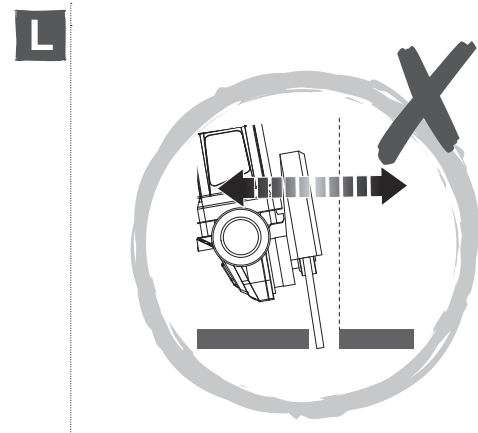
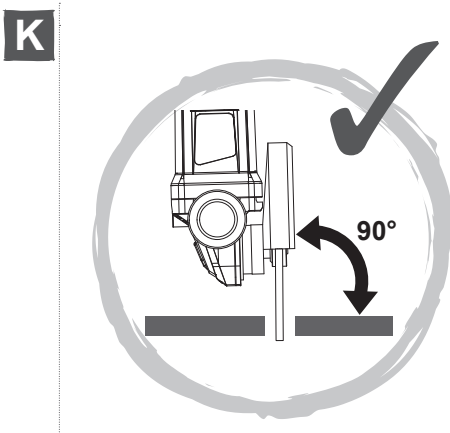
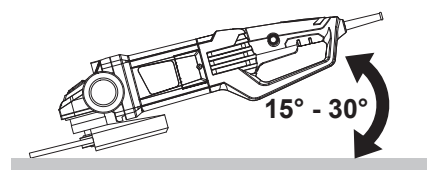
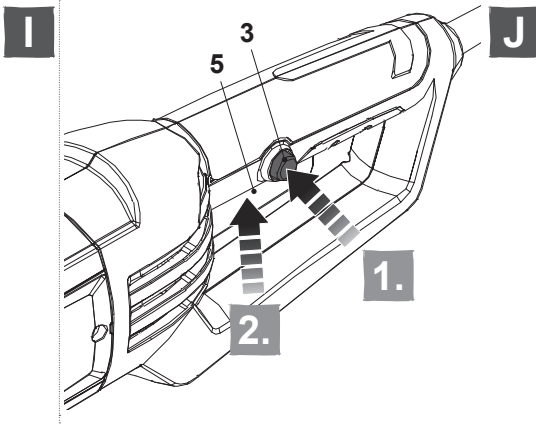


**B**











## Instruções de segurança

# AVISOS DE SEGURANÇA GERAIS PARA AS FERRAMENTAS ELÉTRICAS



**AVISO** Leia todos os avisos de segurança e todas as instruções. Não respeitar os avisos e instruções poderá resultar num choque elétrico, num incêndio e/ou em ferimentos sérios.

**Conserve todos os avisos e todas as instruções para uma consulta posterior.**

O termo “ferramenta” nos avisos refere-se à sua ferramenta eléctrica alimentada pela rede (com cabo de alimentação) ou à sua ferramenta funcionando a baterias (sem cabo de alimentação).

## 1) SEGURANÇA DA ZONA DE TRABALHO

- a) **Manter a área de trabalho limpa e bem iluminada.** *As zonas desarrumadas ou escuras são propícias a acidentes.*
- b) **Não fazer funcionar as ferramentas eléctricas em atmosferas explosivas, por exemplo na presença de líquidos inflamáveis, de gás ou de poeiras.** *As ferramentas eléctricas produzem faíscas que poderão inflamar as poeiras ou os vapores.*
- c) **Manter as crianças e as pessoas presentes afastadas durante a utilização da ferramenta.** *As distrações podem originar a perda de controlo da ferramenta.*

## 2) SEGURANÇA ELÉCTRICA

- a) **As fichas de alimentação da ferramenta eléctrica devem ser adaptadas à tomada. Nunca modificar a ficha de qualquer forma que seja. Não utilizar adaptadores com as ferramentas com conexão à terra. As fichas não modificadas e as tomadas adaptadas reduzirão os riscos de choque eléctrico.**
- b) **Evitar todo o contacto do corpo com superfícies conectadas à terra tal como as tubagens, os radiadores, os fogões e os refrigeradores.** *Existe um risco acrescido de choque eléctrico se o seu corpo estiver conectado à terra.*
- c) **Não expor as ferramentas à chuva ou a condições de humidade.** *A entrada de água no interior de uma ferramenta aumentará o risco de choque eléctrico.*
- d) **Não maltratar o cabo. Nunca utilize o cabo para transportar, puxar ou retirar a ficha da tomada. Manter o cabo desviado de calor, de óleo, de arestas afiadas ou de peças em movimento. Os cabos danificados ou emaranhados aumentam o risco de choque eléctrico.**
- e) **Quando se utiliza uma ferramenta no exterior, utilizar um cabo prolongador adequado à utilização no exterior. A utilização de um cabo adaptado à utilização no exterior reduz o risco de choque eléctrico.**

- f) **Se for inevitável a utilização da ferramenta num local húmido é inevitável, utilizar uma alimentação protegida por um dispositivo de corrente diferencial residual (RCD). A utilização de um RCD reduz o risco de choque elétrico.**

### 3) SEGURANÇA DAS PESSOAS

- a) **Esteja atento, veja o que está a fazer e use o senso comum quando utiliza uma ferramenta. Não utilize uma ferramenta quando está fatigado ou sob a influência de drogas, álcool ou medicamentos. Um momento de distração durante a utilização de uma ferramenta poderá originar ferimentos pessoais graves.**
- b) **Use equipamento de segurança. Use sempre uma proteção para os olhos. Os equipamentos de segurança tais como as máscaras contra poeiras, os sapatos de segurança antiderrapantes, os capacetes ou as proteções acústicas utilizadas para as condições apropriadas reduzirão os ferimentos pessoais.**
- c) **Evitar qualquer arranque intempestivo. Assegurar-se de que o interruptor está na posição de desligado antes de conectar a ferramenta à alimentação e/ou ao bloco de baterias, antes de levantá-la ou transportá-la. Transportar as ferramentas com o dedo no interruptor ou alimentar as ferramentas cujo interruptor está na posição de ligado é fonte de acidentes.**
- d) **Retirar qualquer chave de regulação antes de colocar a ferramenta em funcionamento. Uma chave deixada fixa sobre uma parte rotativa da ferramenta poderá dar origem a ferimentos pessoais.**
- e) **Não se exceda. Mantenha uma posição e um equilíbrio adaptado a todo o momento. Isso permite um melhor controlo da ferramenta em situações imprevistas.**
- f) **Vista-se de forma apropriada. Não utilize roupas largas ou bijutaria. Mantenha o seu cabelo, as suas roupas e as luvas longe de partes móveis. As roupas largas, as bijutarias e os cabelos longos podem ficar presos nas partes em movimento.**
- g) **Se são fornecidos dispositivos para a conexão de equipamentos para extração e recolha de poeiras, assegurar-se de que eles são conectados e corretamente utilizados. A utilização de exaustores de poeiras pode reduzir os riscos devidos à poeira.**

### 4) UTILIZAÇÃO E CUIDADOS COM A FERRAMENTA

- a) **Não forçar a ferramenta. Utilizar a ferramenta correta à sua aplicação. A ferramenta correta realizará um trabalho melhor e de maneira mais segura para o regime para a qual ela foi construída.**
- b) **Não utilizar a ferramenta se o interruptor não permitir passar do estado de ligado ao de desligado e vice-versa. Qualquer ferramenta que não possa ser comandada pelo interruptor é perigosa e deve ser reparada.**
- c) **Desconectar a ficha da fonte de alimentação de corrente e/ou do bloco de baterias da ferramenta antes de qualquer regulação, mudança de acessórios ou antes de guardar a ferramenta. Tais medidas de segurança preventivas reduzem o risco de arranque accidental da ferramenta.**
- d) **Mantenha as ferramentas fora do alcance das crianças e não permitir**

às pessoas que não conheçam a ferramenta ou estas instruções de funcionamento que utilizem a ferramenta. *As ferramentas são perigosas nas mãos de pessoas inexperientes.*

- e) **Garantir a manutenção da ferramenta. Verificar que não existem desalinhamentos ou bloqueio das partes móveis, e de peças partidas ou qualquer outra condição que possa afetar o funcionamento da ferramenta. Em caso de estragos, efetuar a reparação antes de a utilizar. *Numerosos acidentes devem-se a uma manutenção deficiente.***
- f) **Manter as ferramentas de corte afiadas e limpas. *A manutenção correta das ferramentas de corte com as peças cortantes afiadas são menos susceptíveis de bloquear e são mais fáceis de controlar.***
- g) **Utilize a ferramenta, os acessórios e as lâminas etc., conforme com as instruções, tendo em conta as condições de trabalho e o trabalho a realizar. *A utilização da ferramenta para operações diferentes das previstas pode dar origem a situações perigosas.***

## 5) ASSISTÊNCIA

- a) **Efetuar a assistência da ferramenta por um técnico qualificado utilizando unicamente peças de substituição idênticas. *Isso garantirá que a segurança da ferramenta é mantida.***

## AVISOS DE SEGURANÇA PARA AFIADORAS

### AVISOS DE SEGURANÇA COMUNS PARA AFIAR E PARA OPERAÇÕES DE CORTE COM ABRASIVO:

- a) **Esta ferramenta elétrica destina-se a funcionar como uma afiadora e cortadora. Leia todos os avisos de segurança, as instruções e ilustrações, bem como todas as especificações fornecidas com esta ferramenta elétrica. *Ignorar as instruções fornecidas poderá ser a causa de um choque elétrico, um incêndio ou de um dano grave.***
- b) **As operações de lixamento, escovagem com arame ou polimento não são recomendadas para esta ferramenta. *Uma ferramenta realizar operações para as quais não foi projetada poderá provocar perigos e causar danos pessoais.***
- c) **Não utilize acessórios que não estejam especificamente recomendados pelo fabricante das ferramentas. *Tenha em conta que o simples facto de um acessório poder encaixar na sua ferramenta não garante o funcionamento totalmente seguro.***
- d) **A velocidade atribuída a um acessório deverá pelo menos ser igual à velocidade máxima e indicada na ferramenta. *Os acessórios que funcionem mais rápido que as velocidades atribuídas poderão partir-se e despedaçarem-se.***
- e) **O diâmetro exterior e a espessura de um acessório devem-se situar dentro dos valores das características de capacidade da sua ferramenta. *Os acessórios cujas dimensões sejam desadequadas não poderão ser protegidos ou controlados adequadamente.***
- f) **A montagem roscada de acessórios deverá ser adaptada à rosca do eixo da afiadora. Para os acessórios montados em flanges, o orifício central do acessório deverá corresponder corretamente ao diâmetro do flange. *Os acessórios que não correspondam aos elementos de montagem da ferramenta estarão desequilibrados, vibrarão de maneira excessiva e poderão***

*provocar uma perda de controle.*

- g) **Não utilize um acessório danificado.** Antes de cada utilização da ferramenta, examine os acessórios, como as mós abrasivas para detetar uma possível existência de lascas ou fissuras, as almofadas de apoio para detetar possíveis traços de fissuras, de rasgos ou desgastes excessivos, bem como as escovas metálicas para detetar algum fio solto ou fissurado. Se a ferramenta elétrica ou algum acessório cair, deverá ser examinado para se avaliarem os danos ou em caso de danos, deverá ser instalado um acessório que não esteja danificado. Depois de cada avaliação e instalação de um acessório, posicione-se a si e a qualquer pessoa a uma distância suficiente do plano do acessório rotativo e coloque a ferramenta em funcionamento em vazio durante um minuto. *Os acessórios que estiverem danificados normalmente destroem-se no final deste período de teste.*
- h) **Utilize um equipamento de proteção individual.** Em função da aplicação, utilize uma máscara facial ou óculos de proteção. Se for necessário, deverá utilizar proteção respiratória, proteção auditiva, luvas e um avental que pare pequenos fragmentos abrasivos ou a peça trabalhada. *A proteção ocular deverá ser apta para parar os detritos projetados e produzidos pelas diversas operações. Uma máscara anti-poeiras ou respiratória deverá estar apta para filtrar as partículas produzidas pelos trabalhos. A exposição prolongada aos ruídos de forte intensidade poderá provocar perda de audição.*
- i) **Mantenha os espectadores a uma distância de segurança em relação à zona de trabalho.** Todas as pessoas que entrem na zona de trabalho deverão utilizar um equipamento de proteção individual. *Os fragmentos da peça trabalhada ou de um acessório partido poderão ser projetados e causar danos fora da zona de trabalho.*
- j) **Segure a ferramenta pelas superfícies de sujeição isoladas durante as operações em que o acessório de corte possa contactar com cabos elétricos ou com o próprio cabo.** *O contacto de um acessório de corte com um cabo “ativo” pode fazer com que as partes metálicas expostas da ferramenta se tornem “ativas” e provocarem um choque elétrico ao utilizador.*
- k) **Mantenha o cabo afastado do acessório rotativo.** *Se você perder o controle, o cabo pode ser cortado ou prender-se na sua mão ou braço, podendo puxar o acessório rotativo.*
- l) **Nunca pouse a ferramenta sem antes esta ter parado por completo.** *O acessório rotativo poderá agarrar-se à superfície, puxar a ferramenta elétrica e colocá-la fora de controle.*
- m) **Não faça a ferramenta funcionar enquanto a transportar ao seu lado.** *Um contacto accidental com o acessório de rotação poderá fazer com que este se prenda nas suas roupas e direcionar o acessório na sua direção.*
- n) **Limpe regularmente os orifícios de ventilação da ferramenta elétrica.** *O ventilador do motor atrai pó para o seu interior e a acumulação excessiva de pó metálico poderá provocar riscos elétricos.*
- o) **Não trabalhe com a ferramenta na proximidade de materiais inflamáveis.** *As faúlhas que podem sair da ferramenta poderão inflamar estes materiais.*
- p) **Não use acessórios que requeiram líquidos refrigerantes.** *A utilização de água ou outros refrigerantes líquidos pode provocar uma eletrocussão ou um choque elétrico.*

## RESSALTOS E AVISOS CORRESPONDENTES

Um ressalto é um recuo inesperado de um objeto, seja ele um disco, uma almofada de suporte, uma escova ou qualquer outro objeto que reaja à tensão resultante de um bloqueio ou engate.

O bloqueio ou o engate de um objeto provocam uma tensão no objeto e bloqueiam-no, caso este objeto esteja em rotação, bloqueia-se, coloca uma ferramenta fora de controlo e no sentido inverso à rotação do objeto até que este pare.

Por exemplo, se um disco abrasivo ficar preso ou se for apertado por uma peça de trabalho, o rebordo do disco que estiver no ponto de tensão poderá perfurar a superfície do material de trabalho provocando uma elevação no disco ou a projeção do mesmo.

Dependendo do sentido no qual o disco girava no momento da tensão, o disco poderá projetar-se em direção ao utilizador, para mais longe ou poderá partir-se.

Um ressalto resulta da má utilização da ferramenta onde o disco está inserido e/ou resulta de procedimentos e condições incorretas, no entanto estas condições incorretas poderão evitar-se se forem tomadas as precauções que se relatam de seguida:

- a) **O utilizador deverá segurar firmemente a ferramenta e colocar o seu corpo e braço de forma a conseguir resistir à força de um ressalto. Deverá também usar a pega auxiliar (se esta for fornecida) para conseguir controlar ao máximo a reação de ressalto ou do par de torções durante o arranque.** *Aplicando as medidas pertinentes, o utilizador poderá evitar as reações de torque ou ressalto.*
- b) **O utilizador deverá de manter as mãos afastadas do acessório de rotação.** *Durante um ressalto, o acessório em rotação poderá ressaltar sobre as mãos.*
- c) **O utilizador não deverá posicionar-se na zona para onde a ferramenta elétrica se dirija em caso de ressalto.** *Quando o disco atingir o ponto de tensão, a ferramenta será impulsionada no sentido oposto à direção na qual este acessório rotativo rodava na altura.*
- d) **O utilizador deverá prestar especial atenção no momento que utilizar a ferramenta em cantos, arestas afiadas, entre outros. Evite os ressaltos e os bloqueios do acessório.** *Os cantos, as arestas afiadas ou que balanceiem poderão bloquear o acessório rotativo e provocar a perda de controlo da ferramenta ou um ressalto.*
- e) **O utilizador deverá inibir-se de utilizar lâminas para talhar madeira ou lâminas de serra dentada.** *Estes tipos de serra provocam constantes ressaltos e perdas de controlo.*

## AVISOS DE SEGURANÇA ESPECÍFICOS PARA AS OPERAÇÕES DE AFIAÇÃO E CORTE COM ABRASIVO:

- a) **Utilize apenas os tipos de discos recomendados para a sua ferramenta elétrica e a proteção específica e concebida para o disco escolhido.** *Os discos que não forem os recomendados para uma ferramenta poderão não proteger de forma satisfatória e são perigosos.*
- b) **A superfície de afiação dos discos de centro fundido deverá estar montada por baixo do plano do rebordo da proteção.** *Um disco montado incorretamente, que passe o plano do rebordo da proteção não poderá estar devidamente protegida.*

- c) **A proteção deverá estar firmemente fixada à ferramenta e colocada de forma a proporcionar a máxima segurança e de forma a que o utilizador esteja o menos possível exposto ao disco.** *A proteção permite proteger o utilizador dos fragmentos de um disco partido, de um eventual contacto com o disco e das faúlhas que poderão inflamar a roupa.*
- d) **Os discos deverão unicamente ser usados para as aplicações recomendadas.** *Por exemplo, não use o lado do disco destinado a afiar para cortar. Os discos abrasivos de corte estão destinados ao afiação periférico, a aplicação de forças laterais a estes discos poderão parti-los.*
- e) **Utilize sempre flanges que não estejam danificadas e que sejam do tamanho e forma correta para o disco.** *Os flanges adequados suportam o disco, reduzindo assim a possibilidade de rotura do mesmo. Os flanges para os discos de corte poderão ser diferentes dos flanges para rebarbagem.*
- f) **Não utilize discos de outras ferramentas elétricas maiores.** *O disco destinado a uma ferramenta elétrica maior não é adequado para a maior velocidade de uma ferramenta menor e poderá estalar.*

## **AVISOS DE SEGURANÇA ESPECÍFICOS PARA AS OPERAÇÕES DE CORTE COM ABRASIVO:**

- a) **Não “bloqueie” o disco de corte e não aplique uma pressão excessiva.** *Não arrisque a realizar um corte excessivamente profundo. Uma sobrecarga excessiva do disco aumenta a carga e a probabilidade de torsão ou de bloqueio do disco dentro do corte e a possibilidade de retrocesso ou rotura do disco.*
- b) **Não se coloque em linha com um disco em rotação, nem detrás dela.** *Quando o disco no ponto de funcionamento se afasta do seu corpo, um eventual retrocesso poderá projetar o disco em rotação e a ferramenta diretamente sobre o utilizador.*
- c) **Quando o disco se bloqueia ou quando o corte é interrompido por algum motivo, desconecte a ferramenta elétrica e segure o aparelho sem o mexer e até que o disco esteja completamente parado.** *Não arrisque levantar o disco enquanto este estiver a corta, caso contrário poderá ocorrer um retrocesso. Investigue e aplique medidas corretivas para eliminar a causa de um bloqueio do disco.*
- d) **Não reencie a operação de corte na peça de trabalho.** *Permita que o disco alcance a velocidade máxima antes de reintroduzir o disco no corte. O disco poderá bloquear-se, projetar-se ou retroceder se a ferramenta se reencia com o disco dentro da peça de trabalho.*
- e) **Suporte os painéis ou qualquer peça de trabalho de grandes dimensões para reduzir o risco de ser pressionado e de retrocesso.** *As peças de grandes dimensões têm tendência para vergarem sobre o próprio peso. Os suportes deverão ser colocados por baixo da peça de trabalho, perto da linha de corte e em ambos rebordos.*
- f) **Seja particularmente prudente ao realizar um corte no interior de paredes já existentes ou dentro de outras zonas sem visibilidade.** *O disco que sobressaia poderá cortar tubagens de gás ou água, cabos elétricos ou objetos e provocar um retrocesso.*



## AVISOS DE SEGURANÇA ADICIONAIS PARA A AFIADORA ANGULAR

- a) *Não exponha a ferramenta elétrica à água ou condições de humidade.*
- b) *Assegure-se sempre que a voltagem de rede é a mesma que a indicada na placa de características da ferramenta.*
- c) *Verifique, antes de cada utilização, que a ferramenta, o cabo de alimentação, a ficha e os acessórios não estão danificados. Não utilize a ferramenta se esta estiver danificada ou apresentar sinais de desgaste.*
- d) **Verifique que os acessórios e os consumíveis estão bem fixos. Coloque a ferramenta a funcionar em vazio durante um minuto para ajudar-lhe a identificar possíveis problemas.**
- e) **Mantenha as pegadas secas para obter um controlo seguro. Segure o produto de forma segura com as duas mãos para ter um controlo total em todo o momento. Tenha em atenção que as forças de torção do motor durante o arranque provocam um ressalto repentino.**
- f) *Desligue a ferramenta imediatamente, se estiver a ser incomodado pela passagem de outras pessoas na zona de trabalho enquanto utiliza a ferramenta. Deixe sempre a ferramenta parar completamente antes de pousá-la.*
- g) *Não trabalhe em excesso. Faça pausas periódicas para assegurar-se de que pode concentrar-se no trabalho e ter um controlo total da ferramenta.*
- h) *Fixe a peça de trabalho adequadamente com dispositivos de fixação ou um grampo, por exemplo.*
- i) *Mantenha o cabo de alimentação atrás da ferramenta.*
- j) **O disco e a peça de trabalho podem aquecer bastante enquanto estiver a trabalhar. Não toque nas peças até que estas arrefeçam.**
- k) **Aplicar demasiada força pode sobrecarregar a ferramenta. Sobrecarregar a ferramenta dá origem a um sobreaquecimento e danifica a mesma. Depois de uma utilização intensiva, deixe a ferramenta funcionar em vazio durante uns minutos para permitir que se arrefeça.**
- l) **Espere até que o disco atinja a velocidade máxima antes de colocar o produto em contacto com a peça de trabalho.**
- m) *Ative o botão de bloqueio do veio apenas quando este estiver completamente inerte, já que, caso contrário, pode danificar a ferramenta.*
- n) **Proporcione os meios de extração de pó adequados quando cortar pedra.**

## AVISOS DE SEGURANÇA PARA DISCOS ABRASIVOS AGLOMERADOS

- a) **Geral**  
Os abrasivos podem partir-se e, portanto, devem ser manuseados com extremo cuidado. O uso de um abrasivo danificado ou montado de forma incorreta é perigoso e pode causar lesões graves.
- b) **Entrega, manuseio e armazenamento**  
Os abrasivos devem ser manuseados e transportados com cuidado. Os abrasivos devem ser armazenados de modo a que não sejam expostos a

danos mecânicos ou a fatores ambientais prejudiciais.

c) **Seleção do abrasivo**

Deve-se respeitar as informações no rótulo ou no próprio disco e também as restrições de uso, instruções de segurança ou quaisquer outras instruções. Em caso de dúvida ao selecionar o abrasivo, o utilizador deve solicitar informação ao fabricante ou fornecedor.

d) **Inspeção visual e prova de som**

O abrasivo deve passar por uma inspeção visual após a entrega e antes da instalação. Para além disto, a prova de som deve ser feita para abrasivos com um diâmetro maior de 80 mm. Não utilize produtos abrasivos danificados.

e) **Montagem, antes de começar e informação relativa ao afiação**

O abrasivo deve ser montado de acordo com as instruções fornecidas tanto pelo fabricante do abrasivo como pelo fabricante da ferramenta. Deve-se salientar que o conjunto de abrasivo deve ser instalado por uma pessoa qualificada. Depois de cada montagem deve-se realizar uma prova de funcionamento por um tempo razoável - nunca se deve exceder a velocidade operacional máxima especificada para o abrasivo.

A seguinte informação aplica-se apenas a usuários profissionais, mas é uma boa prática para qualquer usuário:

### **AVISOS DE SEGURANÇA ADICIONAIS PARA O PÓ DE CONSTRUÇÃO**

Os trabalhadores da construção pertencem a um grupo de risco devido ao pó que respiram porque o pó de sílica não só é incómodo, mas também um verdadeiro risco para os pulmões.

A sílica é um mineral natural presente em grandes quantidades em areia, arenitas e granito, sendo também usualmente encontrado em materiais de construção como o cimento ou a argamassa. A sílica transforma-se num pó muito fino (conhecido como sílica cristalina respirável ou RCS) durante as ações de corte, perfuração e afiação.

A inalação de partículas de sílica cristalina finas poderá provocar:

- Cancro do pulmão
- Silicose
- Transtorno Pulmonar Obstrutivo Crónico (TPOC).

A inalação de partículas de pó finas provenientes da madeira poderá provocar asma. O risco de doenças pulmonares está diretamente relacionado com a inalação regular de pó da construção durante um período de tempo longo e não numa ocasião esporádica.

Para proteger os pulmões, definiu-se o limite de quantidade de pó inalado (chamado de limite de exposição no local de trabalho ou LEP) durante um normal dia de trabalho. Este limite pode ser comparado com uma pitada de sal e é o limite máximo legal que pode ser inalado depois da realização de determinados controles.

### **Como reduzir a quantidade de pó?**

1. Reduzir a quantidade do corte utilizando peças com tamanhos mais adequados.
2. Utilizar uma ferramenta menos potente, por exemplo, uma cortadora de blocos e não uma afiadora.
3. Modificar o método de trabalho, por exemplo, utilizar uma pistola de pregos para pendurar suportes de cabos em vez de perfurar orifícios.

Por favor, trabalhe sempre com equipamento de proteção individual adequado, utilize proteção respiratória contra o pó que filtre as partículas microscópicas e utilize sempre um dispositivo para aspiração do pó.



**AVISO: As partículas geradas pelas ações de lixamento, serragem, amolamento, perfuração e outros trabalhos de construção contêm químicos passíveis de provocar cancro, defeitos congénitos ou danos reprodutivos.** Alguns exemplos destes produtos químicos são:

- Chumbo proveniente de tintas à base deste químico.
- A sílica cristalina dos tijolos, cimento e de outros produtos de alvenaria.
- Arsénico e crómio da madeira tratada quimicamente.

O risco da exposição a estes químicos varia, dependendo do número de vezes que o trabalho se realiza. De forma a reduzir a exposição a estes produtos químicos o utilizador deverá:

- Trabalhar num lugar bem ventilado.
- Trabalhar com um equipamento de proteção adequado, como a máscara anti-pó que filtre as partículas microscópicas.

## **VIBRAÇÃO**

A Diretiva Europeia de Agentes Físicos (vibração) foi elaborada para reduzir as lesões resultantes da Síndrome de vibração mão/braço aos utilizadores de ferramentas elétricas. Esta diretiva exige que os fabricantes de ferramentas elétricas e os respetivos fornecedores indiquem os valores do resultado do teste de vibração de forma a permitir que os utilizadores apliquem as medidas necessárias relativas ao período durante o qual a ferramenta poderá ser utilizada em segurança numa base diária e possam escolher a ferramenta mais adequada.

**VER A SECÇÃO DE ESPECIFICAÇÕES TÉCNICAS NESTE MANUAL DE INSTRUÇÕES PARA OS NÍVEIS DE VIBRAÇÃO DA SUA FERRAMENTA**

Os valores de emissão de vibração declarados deverão ser utilizados como valores mínimos e como guia atual do nível de vibração.

O valor total de vibração declarado foi medido de acordo com um método de ensaio normalizado (em base a EN 60745-1 e EN 60745-2-3) e poderá ser utilizado para comparar uma ferramenta com outra.

O valor total de vibração declarado também poderá ser utilizado numa análise preliminar da exposição.



**AVISO:** A emissão de vibração durante o uso atual da ferramenta pode diferir do valor total declarado dependendo dos modos como a ferramenta é utilizada:

- O modo em que os materiais são afiados, cortados ou perfurados.
- O bom estado da ferramenta e da realização de uma manutenção adequada sobre a mesma.
- A utilização de acessórios adequados para a ferramenta e a garantia de que os mesmos estão afiados e em bom estado.
- Do aperto das superfícies aderentes nas pegas.
- Se a ferramenta é usada conforme previsto no design e nestas instruções.

**Durante o uso desta ferramenta, ocorrem vibrações mão/braço. Adote as práticas de trabalho corretas para reduzir a exposição às vibrações. Esta ferramenta poderá provocar síndrome de vibração mão-braço se não for manipulada adequadamente.**



**AVISO:** Identifique as medidas de segurança para proteger o operador que estão baseadas numa estimativa da exposição nas condições reais de uso (tendo em conta todas as partes do ciclo de funcionamento, tal como o tempo em que a ferramenta está desligada, os momentos em que está a funcionamento lento, para além do tempo de arranque).

**Nota:**

- A utilização de outras ferramentas reduzirá o período total de utilização desta ferramenta por parte do utilizador.
- De maneira a minimizar o risco de exposição às vibrações, Utilize SEMPRE lâminas, pontas e cinzéis que estejam devidamente afiados.
- Mantenha a ferramenta de acordo com as instruções presentes neste manual e se for aplicável, certifique-se que as partes são sempre devidamente lubrificadas (se aplicável).
- Evite utilizar a ferramenta quando a temperatura seja igual ou inferior a 10°C.
- Caso pretenda trabalhar com uma ferramenta que emita fortes vibrações, divida o trabalho ao longo de vários dias.

## **VIGILÂNCIA DE SAÚDE**

Todos os funcionários devem de estar incluídos no plano de vigilância da saúde da entidade patronal que ajuda a identificar possíveis doenças relacionadas com a vibração ainda num estado inicial, evitar a progressão da doença e ajudar os mesmos a permanecerem nos postos de trabalho.

## REDUÇÃO DA VIBRAÇÃO E DO RUÍDO

**Para reduzir os valores de emissão da vibração e do ruído, limite o tempo de funcionamento, utilize modos de funcionamento de vibração e ruído baixos e utilize um equipamento de proteção individual.**

Tenha em atenção aos seguintes pontos para minimizar o risco de exposição de vibração e de ruído:

1. Utilize a ferramenta somente para o que foi fabricada e em conformidade com as instruções indicadas.
2. Comprove que a ferramenta está em bom estado e que se efetua uma manutenção adequada.
3. Utilize os acessórios corretos e comprove que estão em boas condições.
4. Segure a ferramenta firmemente pelas pegas ou pelas superfícies isoladoras.
5. Realize a manutenção da ferramenta tal como se indica neste manual e mantenha-a bem lubrificada (se necessário).
6. Planifique o seu horário de trabalho para que possa dividir por vários dias a utilização da ferramenta para diminuir o tempo de exposição à vibração.
7. A utilização prolongada do produto expõe o usuário a vibrações que podem causar uma série de patologias comumente conhecidas como síndrome de vibração mão/braço (SVMB), isto é, os dedos ficam brancos; e também patologias específicas, como a síndrome do túnel cárpico. Utilize sempre luvas de proteção e mantenha as mãos quentes para reduzir os riscos ao utilizar esta ferramenta.

## RISCOS RESIDUAIS

**Há sempre potenciais riscos de lesões e danos, mesmo se utilizar a ferramenta de acordo com todas as instruções de segurança. Os riscos associados à estrutura e forma da ferramenta que podem surgir são os seguintes:**

1. Problemas de saúde resultantes da emissão de vibração quando se usa a ferramenta por um período prolongado ou se a ferramenta é utilizada e mantida inadequadamente.
2. Lesões pessoais e danos materiais resultantes da rotura de acessórios ou do impacto repentino de objetos escondidos durante a utilização.
3. Perigo de lesões pessoais e danos materiais resultantes de objetos projetados ou acessórios de baixa qualidade.



**AVISO:** Esta ferramenta produz um campo eletromagnético durante o seu funcionamento! Este campo pode, nalgumas circunstâncias, interferir com implantes ativos e passivos. Para reduzir o risco de lesões graves ou mortais, recomenda-se às pessoas com implantes médicos que consultem o seu médico ou com o fabricante dos implantes antes de começarem a usar a ferramenta.



## Descrição do produto

### Lista de componentes

O índice indicado abaixo refere-se à Fig. 1 na página 4.

- |                                       |                         |
|---------------------------------------|-------------------------|
| 1. Botão de bloqueio do veio          | 9. Pega auxiliar        |
| 2. Orifício de montagem pega auxiliar | 10. Proteção para afiar |
| 3. Interruptor de Ligar/desligar      | a. Parafuso de aperto   |
| 4. Pega principal                     | 11. Proteção para corte |
| 5. Botão de desbloqueio               | a. Parafuso de aperto   |
| 6. Veio                               | 12. Chave de ajuste     |
| 7. Flange de apoio                    | 13. Chave hexagonal     |
| 8. Flange de aperto                   |                         |

### Símbolos

Nestas instruções, no produto e na placa de características encontrará, entre outros, os seguintes símbolos e abreviações. Familiarize-se com estes símbolos e abreviações para reduzir os riscos de lesões pessoais ou danos materiais.



Utilize proteção visual.



Utilize proteção auditiva.



Utilize máscara anti-pó.



Utilize luvas de proteção.



Bloquear/Apertar.



Desbloquear/Desapertar.



Nota/Observação.



Atenção/Aviso.



Incorreto.



Correto.

dB(A)

Decibel (ponderado-A)

n

Velocidade estipulada

Para reduzir o risco de lesões, leia o manual de instruções.



Desligue e desconecte o aparelho da fonte de alimentação antes de efetuar qualquer operação de montagem, limpeza, regulação, manutenção ou antes de armazenar ou transportar o produto.



Este produto tem uma classe de proteção II. Isto significa que tem um isolamento duplo ou reforçado.



Este produto cumpre com as diretivas europeias aplicáveis e foi realizado um método de avaliação de acordo com estas diretivas.



Símbolo REEE. Os produtos elétricos usados não devem ser eliminados com o lixo doméstico. Deposite-os no local adequado para esse efeito. Contacte com a autoridade local ou com o estabelecimento onde adquiriu o produto para mais informação sobre como eliminá-lo corretamente.

yyWxx

Código de fabrico; ano de fabrico (20yy) e semana de fabrico (Wxx).

## Especificações técnicas

Tensão estipulada, frequência	: 220 – 240 V~ ,50 Hz
Potência estipulada de entrada	: 2000 W
Velocidade estipulada em vazio, n	: 6500 min <sup>-1</sup>
Diâmetro máximo do disco	: Ø 230 mm
Espessura máxima do disco	: 8 mm
Diâmetro orifício interior disco	: 22.23 mm
Tamanho da rosca do veio	: M 14
Classe de proteção	: □/II
Peso da ferramenta	: 4.78 kg

### Valores do ruído

Nível de Pressão sonora ponderada,  $L_{pA}$  : 102 dB(A)

Nível de Potência sonora ponderada  $L_{WA}$  : 113 dB(A)

Incerteza,  $K_{pA}$  e  $K_{WA}$  : 3 dB (A)

### Valores da vibração

Valores totais de vibração (soma vectorial de três eixos) determinados em conformidade com a EN 60745:

- Valor da emissão de vibrações em modo “Afição de superfície”,  $a_{h,AG}$  : 11.1 m/s<sup>2</sup>
- Incerteza K : 1.5m/s<sup>2</sup>

Outras operações como o corte poderão ter outros valores diferentes de vibração.

Os valores de ruído mencionados foram medidos conforme as provas de ruído indicadas na norma EN 60745-1 e EN 60745-2-3, utilizando os padrões básicos das normas EN ISO 3744 e EN 11203.

O valor da pressão acústica pode superar os 80 dB(A) pelo que se recomenda ao utilizador da ferramenta a usar proteção auditiva.

## Explicação placa de características

PAG2000C = Número de modelo

P = Marca

AG = Afiadora angular

2000C = Potência (Watt)



Montagem

01

Desembalagem

1. Retire todos os acessórios da embalagem e coloque-os numa superfície plana e estável
2. Retire todos os materiais de embalagem e dispositivos de transporte, se aplicável.
3. Comprove que a ferramenta está em bom estado e completa com os acessórios. Não utilize a ferramenta no caso de faltar algum acessório ou se estiver danificada e contacte com o estabelecimento onde adquiriu o produto. A utilização de um produto incompleto ou danificado representa um perigo para as pessoas e para a propriedade.
4. Certifique-se de que tem todos os acessórios necessários para a montagem e utilização da ferramenta. Isto também se aplica para o equipamento de proteção individual.



**AVISO:** O produto deve estar completamente montado antes de pô-lo em funcionamento! Não utilize o produto se não estiver completamente montado ou se as peças estiverem danificadas!



Utilize luvas de proteção para a montagem desta ferramenta e coloque-a sempre numa superfície plana e estável enquanto procede à sua montagem.



Siga as instruções de montagem, passo a passo, e utilize as imagens como guia visual para facilitar a montagem do produto. Não ligue o produto à corrente elétrica sem antes estar completamente montado!



**AVISO:** O produto e os materiais de embalagem não são um brinquedo para crianças! As crianças não devem brincar com os sacos de plásticos, lâminas e peças pequenas! Risco de asfixia!



## 02

**Pega auxiliar**

A pega auxiliar deve ser montada como indicado na Fig. A.



**AVISO:** A pega auxiliar (9) deverá ser montada no orifício de montagem (2) antes da realização de qualquer trabalho com a ferramenta. Enrosque a pega auxiliar no lado esquerdo, em cima ou no lado direito do cabeçal da ferramenta dependendo do trabalho a realizar.

De modo algum modifique a pega auxiliar.

Não utilize a ferramenta elétrica se pega auxiliar estiver danificada.

## 03

**Proteção para operações de afiação e corte**

A proteção para operações de afiação ou corte deve ser montada como indicado na Fig. B + C.



**AVISO:** para realizar qualquer tipo de trabalho com a ferramenta é necessário montar sempre, e de forma cuidadosa, o resguardo de proteção adequado para as operações de afiação (10) ou para as operações de corte (11).



Ajuste o resguardo de proteção antes do aperto final para que a parte fechada da proteção fique sempre apontada para o lado do utilizador para evitar a projeção de faíscas e/ou do pó.

Para substituir a proteção, retire-a seguindo os passos anteriormente descritos, mas em ordem inversa.

## 04

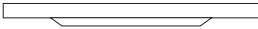
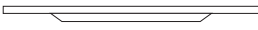

**Discos para operações de afiação e corte**

Os discos de afiar/cortar devem ser montados como indicado na Fig. D, E, F, G e H.



**AVISO:** Utilize sempre o disco/proteção adequada em função da utilização prevista. Não utilize, por exemplo, um disco/proteção para cortar com o objetivo de afiar ou um disco/proteção de afiar com o objetivo de realizar trabalhos de corte. Antes de comprar e usar discos para afiar/cortar, consulte os requisitos técnicos. Inspeccione todos os discos para comprovar a inexistência de danos ou fissuras antes da montagem. Os discos que apresentem qualquer sinal de rutura, utilização abusiva e armazenagem incorreta não devem ser instalados. As ruturas nos discos abrasivos nem sempre são visíveis à primeira vista.



Discos permitidos	Espessura (X)	Aplicação
 Tipo 27	$4 \text{ mm} \leq X \leq 8 \text{ mm}$	Afiação de metal, pedra
 Tipo 42	$2 \text{ mm} \leq X < 4 \text{ mm}$	Corte de metal, pedra
 Tipo 41	$2 \text{ mm} \leq X < 4 \text{ mm}$	Corte de metal, pedra

1. Com o veio (6) apontado para cima, coloque o flange de apoio (7) no veio e certifique-se que encaixa corretamente. As duas secções planas mecanizadas devem apontar para o produto e posicionar-se adequadamente no veio. Ver Fig. D.
2. Coloque o disco de afiação/corte no veio com a etiqueta virada para o produto. O orifício do disco, ao ser colocado no veio, deve encaixar firmemente na secção de relevo do flange de apoio (7). Coloque o flange de aperto (8) no veio em função do tipo de disco utilizado como se indica antes. Ver Fig. E ou F.
3. Pressione o botão de bloqueio do veio (1) e aperte o flange de aperto (8) para a direita com a chave (12). Ver Fig. G e H.

**NOTA:** para substituir o disco de afiação/corte, realize as operações indicadas em ordem inversa.



**AVISO:** depois de montar o disco, certifique-se de que este está montado corretamente e de que gira livremente com a mão. Certifique-se de que o disco não entra em contacto com o resguardo de proteção ou com qualquer outro elemento.





## Utilização

### Utilização prevista

Esta ferramenta foi concebida para afiar e cortar com discos abrasivos aglomerados metal, pedra e materiais semelhantes.

É imperativo que coloque na ferramenta as respetivas proteções e os discos em função da tarefa a realizar. Esta ferramenta não deve ser utilizada para polir, lixar ou escovar com arame. Não a utilize com materiais suaves, como a madeira ou materiais semelhantes à madeira, nem com metais suaves, como o alumínio ou chumbo.

Esta ferramenta deve ser utilizada apenas para trabalhos em seco, sem água ou qualquer outro líquido de refrigeração.

### Antes de começar

#### 01 Proteção



### Controlos

#### 01 Interruptor de ligar/desligar e botão de desbloqueio

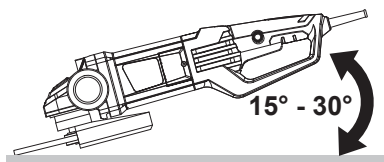
1. Pressione o botão de desbloqueio (3) e mantenha-o pressionado.
2. Pressione o interruptor de ligar/desligar (5) para ligar a ferramenta.
3. Solte o interruptor de ligar/desligar para desligar a ferramenta.



Ainda que pressione o interruptor de ligar/desligar (5), a ferramenta não funcionará enquanto não pressionar o botão de desbloqueio (3).

## Funcionamento

### 01 Afição



- Aplique uma pressão suave e constante. Não será necessário forçar o produto, uma vez que o próprio peso do produto aplica a pressão necessária.
- Mova o produto uniformemente.

### 02 Corte

1. Segure o produto de forma a que o disco de corte esteja a um ângulo de 90º relativamente à peça de trabalho. Não incline nem oscile a ferramenta.
2. Certifique-se de que o disco fica alinhado com o corte uma vez que, se o produto estiver torcido, pode causar a rotura do disco.
3. Não force o disco para que este funcione mais rapidamente. A redução da velocidade do movimento do disco alargará o tempo de trabalho.
4. Trabalhe sempre com a ferramenta a contramarcha para evitar que o disco seja empurrado de forma incontrolada para fora da linha de corte.
5. Guie o produto de forma contínua em direção à seta para completar a ação de corte.

## Após cada utilização

### 01 Desligado

- Desligue a ferramenta, espere até que esta pare por completo, retire a ficha da tomada e deixe-a arrefecer.
- Examine, limpe e guarde a ferramenta tal como se indica a seguir.



## Limpeza e manutenção



**AVISO!** Desligue sempre a ferramenta, retire a ficha da tomada e deixe-a arrefecer antes de realizar qualquer procedimento de inspeção, manutenção ou limpeza.



A manutenção e reparação devem ser efetuadas tal como se indica neste manual de instruções! Qualquer outro procedimento deve ser efetuado por um técnico qualificado.

### Limpeza

1. Limpe a ferramenta com um pano seco. Utilize uma escova para as zonas de difícil acesso.
2. Limpe especialmente a proteção de segurança e os orifícios de ventilação com um pano e uma escova depois de cada utilização.
3. Para a sujidade mais difícil, limpe com ar comprimido (máx. 3 bares).
4. Verifique se há acessórios desgastados ou danificados. Substitua os acessórios desgastados quando for necessário ou contacte com um Serviço Técnico autorizado para reparar a ferramenta antes de utilizá-la novamente.



Não utilize substâncias químicas, alcalinas ou abrasivas, ou outro tipo de detergente ou desinfetante agressivo para limpar esta ferramenta, uma vez que pode danificar a superfície.

### Manutenção

A sua ferramenta elétrica não necessita de lubrificação ou manutenção adicional. Esta ferramenta não contém nenhum acessório passível de ser reparado pelo utilizador.

Antes e depois de cada utilização, verifique se há acessórios (ou dispositivos) desgastados ou danificados. Se for necessário, substitua-os por outros novos, tal como se indica neste manual de instruções.

#### 01 Cabo de alimentação

Se o cabo de alimentação estiver danificado, ele deverá ser substituído pelo fabricante, ou seu agente para evitar um perigo.

## Transporte



**AVISO:** transporte siempre la herramienta sujetándola por la empuñadura. Nunca utilice el cable de alimentación para transportarla.

1. Coloque uma proteção para o transporte, se for necessário.
2. Proteja a ferramenta de qualquer impacto ou vibração forte que possa ocorrer durante o transporte em veículos.
3. Prenda a ferramenta para evitar que se deslize ou caia.

## Armazenamento

1. Desligue a ferramenta e retire a ficha da tomada.
2. Limpe o produto tal como foi indicado antes.
3. Coloque o produto numa superfície plana e estável para garantir uma posição segura.
4. Guarde a ferramenta e os seus acessórios num local seco, bem ventilado, protegido da luz solar e de temperaturas frias extremas.
5. Guarde sempre a ferramenta num local fora do alcance das crianças. A temperatura ideal do local de armazenamento deve situar-se entre os 10°C e 30°C.
6. Recomenda-se que guarde a ferramenta na embalagem original ou tapá-la com um pano para protegê-la do pó.

## Resolução de problemas

As supostas avarias são frequentemente devidas a causas que o próprio utilizador pode resolvê-las.

Como tal, o utilizador deve revisar o produto usando esta secção. Em muitos casos o problema pode ser resolvido rapidamente.



**AVISO!** Realize apenas os passos descritos nestas instruções! Se não puder resolver o problema, contacte o serviço técnico ou em técnico qualificado para realizar qualquer procedimento adicional de inspeção, manutenção ou reparação.

Problema	Causa possível	Solução
1. A ferramenta não funciona	1.1. Não está ligada à corrente elétrica 1.2. O cabo de alimentação ou a ficha estão danificados	1.1. Ligue a ferramenta à tomada 1.2. Peça a um técnico qualificado que a revise
2. A ferramenta não alcança a potência máxima	2.1 O cabo de extensão não é o apropriado para o funcionamento desta ferramenta 2.2 A fonte de alimentação (p.ex.: gerador) tem uma tensão demasiado baixa 2.3 A ventilação da ferramenta está bloqueada	2.1 Utilize a extensão correta 2.2 Ligue a ferramenta a outra fonte de alimentação 2.3 Limpe os orifícios de ventilação
3. Resultado insatisfatório	3.1. O disco para afiar/cortar está desgastado/danificado 3.2. O disco para afiar/cortar não é o indicado para o material da peça de trabalho	3.1. Substitua-lo por outro novo 3.2. Utilize um disco para afiar/cortar correto
4. Demasiado ruído ou vibração	4.1. O disco para afiar/cortar está desgastado/danificado 4.2. Parafusos/Porcas soltas	4.1. Substitua-lo por outro novo 4.2. Aperte os parafusos/porcas

## Reciclagem e meio ambiente



Os resíduos de equipamentos elétricos e eletrónicos não devem ser eliminados com o lixo doméstico. Deposite-os no local adequado para esse efeito.

Para mais informações, contacte com a autoridade local ou com o estabelecimento onde adquiriu o produto.



## Garantia

Esta ferramenta elétrica **P** tem um período de garantia de 1 ano a partir da data de compra, se foi comprada na loja, foi entregue ou foi comprada on-line para uso doméstico normal (não para uso profissional ou comercial). Para que a garantia seja válida é necessário a apresentação do comprovante de compra (recibo/fatura). Por favor, guarde o comprovante de compra num lugar seguro.

A garantia cobre as falhas e o mau funcionamento da ferramenta elétrica **P** desde que esta seja usada no contexto para o qual se destina e sujeita a uma instalação, limpeza, cuidado e manutenção conforme as práticas normais e à informação contida acima e no manual de instruções. Esta garantia não cobre defeitos causados ou como resultado de:

- Uso e desgaste normal
- Negligência, uso incorreto ou excessivo
- Tentativas de reparação efetuadas por pessoas que não sejam um agente autorizado
- Danos estéticos
- Danos causados por objetos ou substâncias estranhas ou acidentes.
- Danos acidentais ou modificação
- Incumprimento das diretrizes do fabricante
- Perda dos bens

Esta garantia é limitada a peças reconhecidas como defeituosas. Não cobre, em nenhum caso, os custos complementares (deslocamento, mão-de-obra) ou danos diretos e indiretos.

Se a ferramenta elétrica **P** apresentar defeitos durante o período de garantia, nos reservamos ao direito, a nosso critério, de substituir o produto por um produto novo de qualidade e funcionalidade equivalente ou de proceder ao seu reembolso.

Esta garantia aplica-se apenas no país de compra ou entrega e não é transferível para outro país. Esta garantia não é transferível para qualquer outra pessoa ou produto. A legislação local relevante será aplicada a esta garantia.

Qualquer questão relacionada com esta garantia deve ser dirigida a uma das lojas do distribuidor onde comprou a ferramenta elétrica **P**.

Ista garantia é adicional e não afeta o seus direitos legais. O distribuidor é responsável por quaisquer falhas na conformidade do [Afiadora angular], de acordo com os termos do direito à garantia (Decreto-lei nº 67/2003), alterado pelo Decreto-lei nº 84/2008.





Declaração UE de Conformidade



## Declaração de Conformidade UE

**Nós**

**Kingfisher International Products B.V.**  
**Rapenburgerstraat 175E, 1011 VM Amsterdam**  
**The Netherlands**

**Declaramos que o aparelho**  
**Afiadora angular**  
**PAG2000C**  
**Número de série: De 000001 a 999999**

Está em conformidade com as exigências essenciais de segurança e de saúde fixadas nas diretivas seguintes:

2006/42/EC Diretiva Máquinas

Foram feitas referências ao seguinte padrão harmonizado:

EN 60745-1:2009+A11:2010

EN 60745-2-3:2011+A2:2013+A11:2014+A12:2014+A13:2015

2014/30/EU A Diretiva CEM

Foram feitas referências ao seguinte padrão harmonizado:

EN 55014-1:2017

EN 55014-2:2015

EN 61000-3-2:2014

EN 61000-3-3:2013

2011/65/EU e (EU) 2015/863 A diretiva RoHS

Signatário autorizado e guardião da ficha técnica:

**Kingfisher International Products B.V.**  
**Rapenburgerstraat 175E, 1011 VM Amsterdam**  
**The Netherlands**

Data: [22/08/2019]

**Eric Capotummino**

Group Quality Director

**Manufacturer • Fabricant • Producent • Producator • Fabricante:**

Kingfisher International Products B.V.  
Rapenburgerstraat 175E 1011 VM Amsterdam  
The Netherlands

PT

[www.bricodepot.pt](http://www.bricodepot.pt)

Para consultar manuais de instrucoes online, visite  
[www.kingfisher.com/products](http://www.kingfisher.com/products)