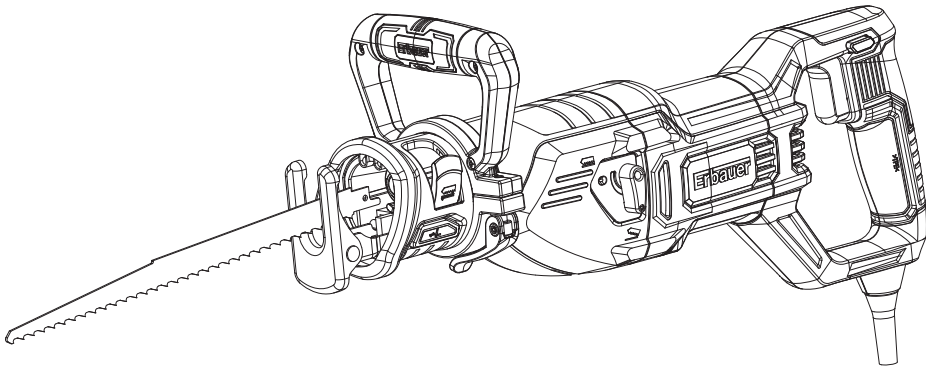












**Erbauer**



Código EAN: 3663602796213

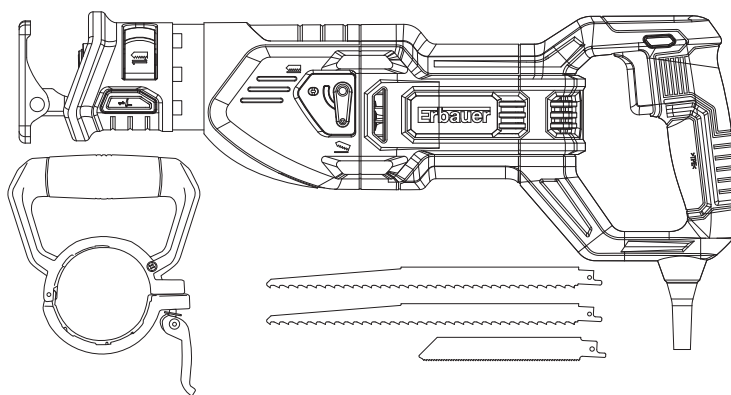
# ERS1100

INSTRUCCIONES ORIGINALES

	Instrucciones de seguridad	7
	Descripción del producto	14
	Montaje	17
	Uso	20
 + 	Limpieza y mantenimiento	24
	Garantía	26
	Declaración UE de Conformidad	27



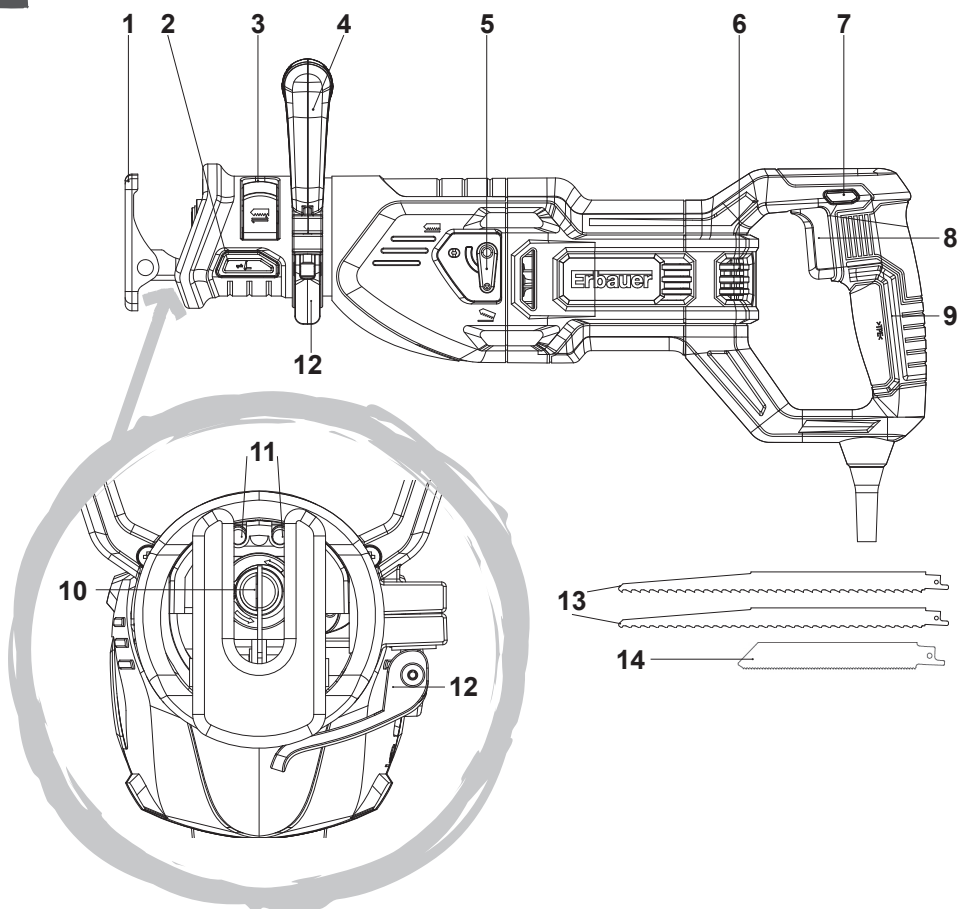
**ADVERTENCIA:** Lea detenidamente todas las advertencias de seguridad y asegúrese de que las ha entendido completamente antes de utilizar la herramienta eléctrica.



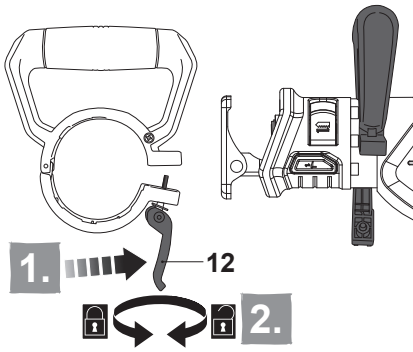


## Descripción del producto

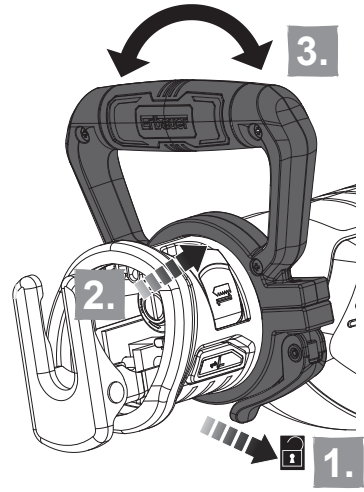
1



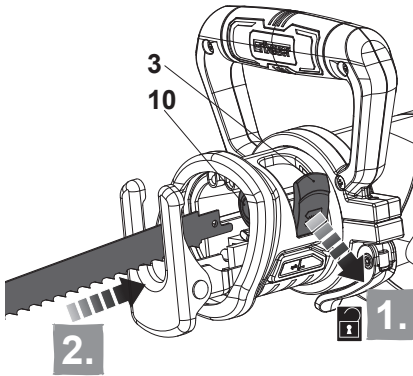
**A**



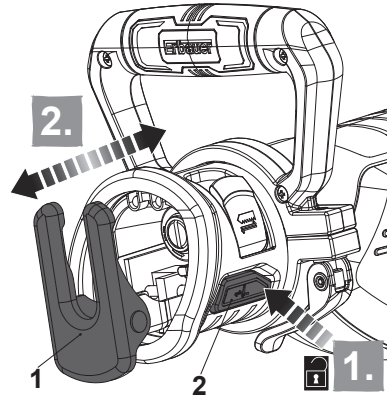
**B**



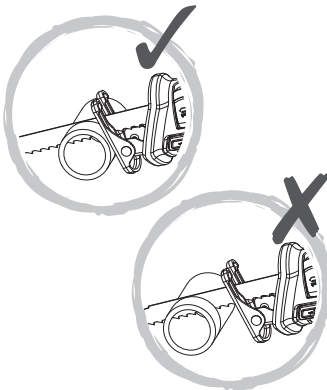
**C**



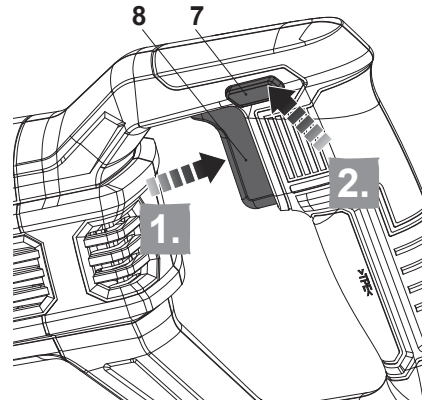
**D**



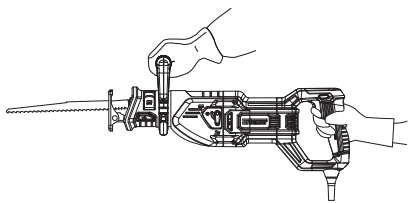
**E**



**F**



**G**





## Instrucciones de seguridad

# ADVERTENCIAS DE SEGURIDAD PARA LAS HERRAMIENTAS ELÉCTRICAS



**ADVERTENCIA** Lea todas las advertencias de seguridad, las instrucciones, las ilustraciones y las especificaciones suministradas con esta herramienta eléctrica. *La no observación de todas las instrucciones relacionadas a continuación puede dar como resultado un choque eléctrico, fuego y/o una lesión seria.*

**Guarde todas las advertencias y todas las instrucciones para una referencia futura.**

*La expresión "herramienta eléctrica" en las advertencias se refiere a su herramienta eléctrica conectada a la red eléctrica (con cable de alimentación) o a su herramienta accionada a batería (sin cable de alimentación).*

## 1) SEGURIDAD DEL ÁREA DE TRABAJO

- a) **Mantenga el área de trabajo limpia y bien iluminada.** *Las áreas desordenadas y oscuras pueden provocar accidentes.*
- b) **No maneje herramientas eléctricas en atmósferas explosivas, tales como en presencia de líquidos inflamables, gases o polvo.** *Las herramientas eléctricas producen chispas que pueden encender el polvo o los humos.*
- c) **Mantenga alejados a los niños y curiosos mientras maneja una herramienta eléctrica.** *Las distracciones pueden causarle la pérdida de control.*

## 2) SEGURIDAD ELÉCTRICA

- a) **La clavija de la herramienta eléctrica debe coincidir con la base de la toma de corriente. No modificar nunca la clavija de ninguna manera. No usar ningún adaptador de clavijas con herramientas eléctricas puestas a tierra.** *Clavijas no modificadas y bases coincidentes reducirán el riesgo de choque eléctrico.*
- b) **Evite el contacto del cuerpo con superficies puestas a tierra como tuberías, radiadores, cocinas eléctricas y refrigeradores.** *Hay un riesgo aumentado de choque eléctrico si su cuerpo está puesto a tierra.*
- c) **No esponga las herramientas eléctricas a la lluvia o a condiciones de humedad.** *El agua que entre en la herramienta aumentará el riesgo de choque eléctrico.*
- d) **No abuse del cable. No usar nunca el cable para llevar, levantar o desenchar la herramienta eléctrica. Mantenga el cable lejos del calor, aceite, cantos vivos o piezas en movimiento. Los cables dañados o enredados aumentan el riesgo de choque eléctrico.**

- e) **Cuando maneje una herramienta eléctrica en el exterior, use una prolongación de cable adecuada para uso en el exterior.** *El uso de una prolongación de cable adecuada para uso en el exterior reduce el riesgo de choque eléctrico.*
- f) **Si el uso de una herramienta en un lugar húmedo es inevitable, use una alimentación protegida por un dispositivo de corriente residual (RCD).** *El uso de un RCD reduce el riesgo de choque eléctrico.*

### 3) SEGURIDAD PERSONAL

- a) **Esté alerta, vigile lo que está haciendo y use el sentido común cuando maneje una herramienta eléctrica. No use una herramienta eléctrica cuando esté cansado o bajo la influencia de drogas, alcohol o medicamentos.** *Un momento de distracción mientras maneja herramientas eléctricas puede causar un daño personal serio.*
- b) **Use equipo de protección personal. Lleve siempre protección para los ojos.** *Los equipos de protección individual tales como mascarilla antipolvo, zapatos no resbaladizos, casco o protección para los oídos utilizados para las condiciones apropiadas reducen los daños personales.*
- c) **Evite un arranque accidental. Asegúrese de que el interruptor está en posición “paro” antes de conectar a la red y/o a la batería, coger o transportar la herramienta.** *Transportar herramientas eléctricas con el dedo sobre el interruptor o enchufar herramientas eléctricas que tienen el interruptor en posición “marcha” invita a accidentes.*
- d) **Retire cualquier llave o herramienta antes de arrancar la herramienta eléctrica.** *Una llave o herramienta unida a una pieza rotativa de una herramienta eléctrica puede causar un daño personal.*
- e) **No se sobrepase. Mantenga los pies bien asentados sobre el suelo y conserve el equilibrio en todo momento.** *Esto permite un mejor control de la herramienta eléctrica en situaciones inesperadas.*
- f) **Vista adecuadamente. No vista ropa suelta o joyas. Mantenga su pelo y su ropa alejados de las piezas en movimiento.** *La ropa suelta, las joyas o el pelo largo pueden ser cogidos en las piezas en movimiento.*
- g) **Si hay disponibilidad para la conexión de medios de extracción y recogida de polvo, asegúrese de que éstos estén conectados y se usen correctamente.** *El uso de estos dispositivos puede reducir los riesgos relacionados con el polvo.*
- h) **No permita que la confianza obtenida con el uso frecuente de herramientas le haga ignorar los principios generales de seguridad.** *Una acción descuidada puede provocar una herida grave en una fracción de segundo.*

### 4) UTILIZACIÓN Y CUIDADOS DE LAS HERRAMIENTAS ELÉCTRICAS

- a) **No fuerce la herramienta eléctrica. Use la herramienta eléctrica correcta para su aplicación.** *La herramienta eléctrica correcta hará el trabajo mejor y más seguro al ritmo para el que fue concebida.*
- b) **No use la herramienta eléctrica si el interruptor no permite pasar de “marcha” a “paro” e inversamente.** *Cualquier herramienta eléctrica que no pueda controlarse con el interruptor es peligrosa y debe repararse.*



- c) **Desenchufe la clavija de la fuente de alimentación y/o retire la batería, si se puede, antes de efectuar cualquier ajuste, cambio de accesorios, o de guardar la herramienta eléctrica.** *Tales medidas preventivas de seguridad reducen el riesgo de arrancar la herramienta accidentalmente.*
- d) **Conserve las herramientas eléctricas inactivas fuera del alcance de los niños y no permita el manejo de la herramienta eléctrica a personas no familiarizadas con las herramientas o con estas instrucciones.** *Las herramientas eléctricas son peligrosas en manos de usuarios no entrenados.*
- e) **Mantenga las herramientas eléctricas y los accesorios.** *Compruebe que las partes móviles no estén desalineadas o trabadas, que no haya piezas rotas u otras condiciones que puedan afectar el funcionamiento de las herramientas eléctricas. Las herramientas eléctricas se deben reparar antes de su uso, cuando están dañadas. Muchos accidentes son causados por herramientas eléctricas pobremente mantenidas.*
- f) **Mantenga las herramientas de corte afiladas y limpias.** *Las herramientas de corte mantenidas correctamente con los bordes de corte afilados son menos propensas a trabarse y más fáciles de controlar.*
- g) **Use la herramienta eléctrica, accesorios y puntas de herramienta, etc. de acuerdo con estas instrucciones, teniendo en cuenta las condiciones de trabajo y el trabajo a desarrollar.** *El uso de la herramienta eléctrica para aplicaciones diferentes de las previstas podría causar una situación de peligro.*
- h) **Mantenga las empuñaduras y superficies de agarre secas, limpias y libres de aceite y grasa.** *Las empuñaduras y superficies de agarre resbaladizas no permiten un agarre seguro y el control de la herramienta en situaciones imprevistas.*

## 5) SERVICIO TÉCNICO

- a) **Haga revisar su herramienta eléctrica por un servicio de reparación cualificado usando solamente piezas de recambio idénticas.** *Esto garantizará que la seguridad de la herramienta eléctrica se mantiene.*

## ADVERTENCIAS DE SEGURIDAD PARA LAS SIERRAS SABLE

- a) **Sostenga la herramienta eléctrica por las superficies de agarre aisladas, cuando efectúe una operación donde el accesorio de corte pueda hacer contacto con cables escondidos o con su propio cable.** *Los accesorios de corte que hagan contacto con un cable "activo" pueden hacer que las partes metálicas expuestas de la herramienta se vuelvan "activas" y el operador podría sufrir un choque eléctrico.*
- b) **Utilice mordazas u otra forma práctica para fijar y soportar la pieza de trabajo a una plataforma estable.** *Sujetar el trabajo a mano o contra su cuerpo hace que pierda estabilidad y puede provocar la pérdida de control.*
- c) *La herramienta no debe mojarse ni hacerse funcionar en un ambiente húmedo.*
- d) *La tensión de la toma de alimentación debe coincidir con la tensión indicada en la placa de características de la herramienta.*
- e) *Revise el producto, su cable de alimentación y clavija así como los accesorios antes de cada uso para comprobar si hay daños. No utilice el producto si está dañado o muestra signos de desgaste.*
- f) *Apague el producto inmediatamente si la hoja de sierra se atasca.*
- g) *Nunca toque la pieza de trabajo con sus manos mientras está trabajando en*

- ella.
- h) *Asegúrese de que la pieza de trabajo está libre de objetos extraños tales como tornillos o clavos.*
  - i) *Mantenga las empuñaduras secas para obtener un agarre seguro. Sujete siempre el producto con ambas manos de modo que tenga un control total sobre la herramienta en cualquier momento.*
  - j) *Asegúrese de que los orificios de ventilación están siempre despejados y limpios. Límpielos con un cepillo suave si es necesario. Los orificios de ventilación bloqueados pueden dar lugar a un sobrecalentamiento y daños en el producto.*
  - k) *Apague inmediatamente el producto si es distraído mientras trabaja por otras personas que acceden a la zona de trabajo. Permita siempre que el producto se detenga completamente antes de depositarlo.*
  - l) *No trabaje en exceso. Realice paradas regulares para asegurarse de que puede concentrarse en la tarea y tiene un control total sobre el producto.*
  - m) *Mantenga siempre el cable de alimentación por detrás de la herramienta.*

La siguiente información aplica únicamente a usuarios profesionales pero es una buena práctica para cualquier usuario:

### **ADVERTENCIAS DE SEGURIDAD ADICIONALES PARA EL POLVO DE CONSTRUCCIÓN**

Los trabajadores de la construcción son uno de los grupos de riesgo debido al polvo que respiran: el polvo de sílice no es sólo una molestia, sino un verdadero peligro para sus pulmones.

La sílice es un mineral natural presente en grandes cantidades en materiales como la arena, piedra arenisca y granito. También se encuentra comúnmente en muchos materiales de construcción como el hormigón y el mortero. La sílice se convierte en un polvo muy fino (también conocido como sílice cristalina respirable o RCS) durante muchas tareas comunes tales como el corte, taladrado o amolado. Respirar las partículas muy finas de sílice cristalina puede causar el desarrollo de:

- Cáncer de pulmón,
- Silicosis,
- Enfermedad pulmonar obstructiva crónica (EPOC).

La inhalación de partículas finas de polvo de madera, por otro lado, puede conducir al desarrollo de asma. El riesgo de enfermedades pulmonares está vinculado a las personas que respiran regularmente el polvo de construcción durante un período de tiempo prolongado, no de forma ocasional.

Para proteger el pulmón, se ha establecido un límite en la cantidad de estos polvos que una persona puede respirar (llamado límite de exposición o LEP) cuando se promedia durante un día normal de trabajo. Este límite representa una pequeña piza de sal y es la cantidad máxima legal que se puede respirar después de haber aplicado los controles adecuados.

### **¿Cómo se puede reducir la cantidad de polvo?**

1. Reducir la cantidad de operaciones de corte mediante el uso de los productos de construcción del tamaño apropiado.

2. Utilizar una herramienta menos potente, por ejemplo, un cortador de bloque en lugar de una amoladora angular.
3. Utilizar un modo completamente distinto de trabajar - por ejemplo, usando una pistola de clavos para sujetar soportes de cables en lugar de perforar primero los agujeros.

Por favor, trabaje siempre con equipos de seguridad homologados, tales como máscaras contra el polvo especialmente diseñadas para filtrar partículas microscópicas y utilice las instalaciones de extracción de polvo en todo momento.



**ADVERTENCIA:** Algunas partículas de polvo originadas durante las operaciones de lijado, aserrado, amolado, perforación u otros trabajos de construcción contienen productos químicos que pueden producir cáncer, defectos de nacimiento y otros daños reproductivos. Algunos ejemplos de estos productos químicos son:

- Plomo de pinturas a base de plomo
- Sílice cristalina de ladrillos, cemento y otros materiales de albañilería
- Arsénico y cromo de madera tratada químicamente

El riesgo de exposición a estas sustancias químicas depende de la regularidad con que se realizan este tipo de trabajos. Para reducir la exposición a estos polvos, el usuario debe:

- Trabajar en áreas bien ventiladas;
- Utilizar equipo de protección individual y especialmente una máscara antipolvo que filtre las partículas microscópicas.

## VIBRACIÓN

La Directiva Europea de Agentes Físicos (Vibración) fue elaborada para reducir las lesiones derivadas del Síndrome de vibración mano/brazo de los usuarios de herramientas eléctricas. Esta directiva exige que los fabricantes de herramientas eléctricas y los respectivos distribuidores indiquen los valores indicativos del resultado del ensayo de vibración de forma que permita a los usuarios aplicar las medidas necesarias relativas al periodo diario durante el cual la herramienta puede ser utilizada así como poder elegir la herramienta más adecuada.

**VER EL APARTADO DE ESPECIFICACIONES TÉCNICAS EN ESTE MANUAL DE INSTRUCCIONES PARA LOS NIVELES DE VIBRACIÓN DE SU HERRAMIENTA.**

Los valores de emisión de vibración declarados deben usarse como un nivel mínimo y como guía actual a nivel de vibración.

El valor total de vibración declarado ha sido medido de acuerdo con la norma EN 62841-1 y EN 62841-2-11 y pueden usarse para comparar una herramienta con otra.

El valor total de vibración declarado puede también ser usado en una evaluación preliminar de la exposición.



**ADVERTENCIA:** Las emisiones de vibración durante la utilización real de la herramienta eléctrica pueden ser diferentes del valor total declarado dependiendo de la forma en que se usa la herramienta y teniendo en cuenta los siguientes ejemplos y otras variaciones en el modo de usar la herramienta:

- Como se utiliza la herramienta y los materiales que son cortados o taladrados.
- Si la herramienta está en buenas condiciones y se mantiene de forma apropiada.
- El uso de accesorios correctos para la herramienta y la comprobación que están afilados y en buenas condiciones.
- La correcta sujeción de las empuñaduras.
- Y la herramienta se utiliza en la aplicación indicada según su diseño y estas instrucciones.

**Durante el uso de esta herramienta se producen vibraciones mano/brazo. Adopte las prácticas de trabajo correctas para reducir la exposición a la vibración. Esta herramienta puede causar el síndrome de mano/brazo si se usa de forma inadecuada,**



**ADVERTENCIA:** Identifique las medidas de seguridad destinadas a proteger al operario que se basan en una estimación de la exposición en las condiciones reales de utilización (teniendo en cuenta todas las partes del ciclo de maniobras, tales como los momentos en que la herramienta está fuera de tensión y cuando trabaja en vacío, además del tiempo de accionamiento del gatillo).

**Nota:**

- El uso de otras herramientas reducirá el periodo total de uso de esta herramienta por parte del operador.
- Para ayudar a minimizar el riesgo de exposición a la vibración, use SIEMPRE cinceles, brocas y hojas afiladas.
- Realice el mantenimiento de esta herramienta tal y como se indica en este manual y manténgala bien lubricada (si es necesario).
- Evite usar la herramienta a temperaturas iguales o inferiores a 10°C. Planifique su horario de trabajo para repartir cualquier uso de la herramienta a vibración elevada a lo largo de varios días.

### **Vigilancia de la salud**

Todos los trabajadores deben estar incluidos en un programa de vigilancia para la salud con el objetivo de ayudar a identificar posibles enfermedades relacionadas con las vibraciones en los estados iniciales, evitar la progresión de la enfermedad y ayudar al trabajador a permanecer en su puesto de trabajo.

## REDUCCIÓN DE LA VIBRACIÓN Y EL RUIDO

**Con el fin de reducir el impacto de las emisiones de ruido y vibración, limite el tiempo de trabajo, utilice modos de funcionamiento de baja vibración y ruido así como equipos de protección personal.**

Tenga en cuenta los siguientes puntos para reducir los riesgos de exposición a ruido y vibración:

1. Utilice el producto únicamente para la función para la que fue diseñado y siguiendo estas instrucciones.
2. Asegúrese de que el producto está en perfectas condiciones y bien mantenido.
3. Utilice los accesorios correctos para el producto y asegúrese de que están en buenas condiciones.
4. Mantenga un agarre firme en las empuñaduras/superficies de agarre.
5. Mantenga el producto de acuerdo con estas instrucciones y manténgalo lubricado (si aplica).
6. Planifique su horario de trabajo de forma que pueda repartir los usos de la herramienta a alta vibración en un periodo más largo de tiempo.
7. El uso prolongado del producto expone al usuario a vibraciones que pueden causar una serie de enfermedades que se conocen colectivamente como síndrome de vibración de la mano-brazo (HAVS) p.ej. dedos que se vuelven blancos; así como enfermedades específicas tales como el síndrome del túnel metacarpiano. Para reducir el riesgo cuando utiliza el producto, utilice siempre guantes de protección y mantenga sus manos calientes.

## RIESGOS RESIDUALES

**Incluso usando este producto de acuerdo con todos los requisitos de seguridad, persisten potenciales riesgos de daños personales y materiales. Debido a la estructura y el diseño de este producto, pueden surgir los siguientes riesgos:**

1. Problemas de salud debidos a la emisión de vibración si el usuario utiliza la herramienta por un período de tiempo demasiado largo o si la herramienta se utiliza y mantiene de forma inadecuada.
2. Daños a personas o daños materiales causados por el uso de accesorios de corte rotos o dañados o por impactos repentinos de objetos ocultos durante el uso.
3. Lesiones personales o daños materiales debidos a la proyección de objetos.



**¡ADVERTENCIA!** Durante el uso, este producto crea un campo magnético que en determinadas circunstancias pueden interferir con los implantes médicos, ya sean pasivos o activos. Con el fin de reducir el riesgo de lesiones graves o mortales, recomendamos a las personas que son portadoras de estos implantes de consultar a su médico o al fabricante del implante médico antes de usar este producto.



## Descripción del producto

### Listado de componentes

El índice indicado a continuación hace referencia a la Fig. 1 de la página 4.

- |   |   |
|---|---|
| 1. Placa base   | 9. Empuñadura principal                           |
| 2. Botón de ajuste de la placa base                           | 10. Alojamiento para la hoja de sierra            |
| 3. Palanca de liberación del alojamiento para hojas de sierra | 11. Luz de trabajo LED                            |
| 4. Empuñadura auxiliar  | 12. Palanca de fijación de la empuñadura auxiliar |
| 5. Selector del movimiento pendular                           | 13. Hoja de sierra para madera                    |
| 6. Orificios de ventilación                                   | 14. Hoja de sierra para metal                     |
| 7. Botón de bloqueo   |   |
| 8. Interruptor de encendido/apagado                           |   |

### Símbolos

En el producto, en la placa de características y en estas instrucciones encontrará, entre otros, los siguientes símbolos y abreviaciones. Familiarícese con ellos para reducir riesgos tales como lesiones personales y daños a la propiedad.



Utilizar gafas de protección.



Utilizar protección auditiva.



Utilizar mascarilla para el polvo.



Utilizar guantes de protección.



Bloquear/Apretar.



Desbloquear/Aflojar.



Nota/Observación.



Precaución/Advertencia.



Incorrecto.



Correcto.

dB(A)

Decibelio (ponderado A)

$\eta_0$

Velocidad en vacío



Para reducir el riesgo de lesiones, el usuario debería leer el manual de instrucciones.



Apague y desconecte el aparato de la fuente de alimentación antes de efectuar cualquier tarea de montaje, limpieza, ajuste, mantenimiento o de almacenarlo o transportarlo.



Este producto tiene una protección de Clase II. Esto significa que está equipado con un aislamiento doble o reforzado.



El producto cumple con las Directivas Europeas de aplicación y se ha llevado a cabo un método de evaluación de la conformidad con las mismas.



Símbolo RAEE. Los residuos de los productos eléctricos no deben ser desechados con la basura doméstica. Por favor, recíclelos en puntos de recogida selectiva cuando existan. Consulte las autoridades locales o la tienda donde adquirió el producto para información sobre el reciclado.

yyWxx

Código de fecha de fabricación; año de fabricación (20yy) y semana de fabricación (Wxx).



Cable de Alimentación de 3 metros de Longitud



Tecnología de Cambio Rápido de Accesorios

## Especificaciones técnicas

Tensión asignada, frecuencia	: 220 – 240 V~, 50 Hz
Potencia asignada de entrada	: 1100 W
Velocidad asignada en vacío, n	: 0-2900 min <sup>-1</sup>
Capacidad máxima de corte: Madera	: 300 mm
Aluminio	: 20 mm
Metal	: 12 mm
Longitud de la carrera	: 29 mm
Clase de protección	: II □
Peso	: aprox. 3,2 kg

### Nivel de emisión de ruido

Nivel de Presión acústica ponderada  $L_{pA}$  : 90 dB(A)

Nivel de Potencia acústica ponderada: 101 dB(A)

$L_{WA}$

Incertidumbre  $K_{pA}$  y  $K_{WA}$  : 5 dB(A)

### Información relativa a la vibración

Valores totales de vibración (suma vectorial triaxial) determinados según EN 62841-2-11:

Cortando tableros,  $a_{h,B}$  : 18,9 m/s<sup>2</sup>

Cortando vigas de madera,  $a_{h,WB}$  : 26,5 m/s<sup>2</sup>

Incertidumbre K : 1,5 m/s<sup>2</sup>

Los valores de ruido se han medido según el código de ensayo de ruido descrito en las normas EN 62841-1 y EN 62841-2-11. El nivel de presión acústica para el operador puede superar los 80 dB (A) por lo que es necesario utilizar protección auditiva.

El valor total de vibración y el valor de emisión de ruido declarados han sido medidos de acuerdo con un método de ensayo normalizado (de acuerdo a EN 62841-2-11) y pueden usarse para comparar una herramienta con otra. El valor total de vibración y el valor de emisión de ruido declarados pueden también ser usados en una evaluación preliminar de la exposición.



**ADVERTENCIA:** Las emisiones de vibración y de ruido durante la utilización real de la herramienta eléctrica pueden ser diferentes del valor total declarado dependiendo de la forma en que se usa la herramienta, especialmente dependiendo del tipo de pieza de trabajo que se trabaja. Es necesario identificar las medidas de seguridad destinadas a proteger al operario que se basan en una estimación de la exposición en las condiciones reales de utilización (teniendo en cuenta todas las partes del ciclo de maniobras, tales como los momentos en que la herramienta está fuera de tensión y cuando trabaja en vacío, además del tiempo de accionamiento del gatillo).

## Explicarea etichetei de clasificare

ERS1100 = Număr model  
E = Erbauer  
RS = Ferăstrău tip sabie  
1100 = Putere (W)





Montaje

01

Desembalaje

1. Retire las piezas del embalaje y colóquelas sobre una superficie plana y estable.
2. Retire todos los materiales de embalaje y dispositivos de transporte, si fuese necesario.
3. Inspeccione la herramienta para verificar que está completa y en perfectas condiciones. Si alguna de las piezas falta o está dañada, no utilice la herramienta y contacte con el establecimiento donde compró el producto. El uso de un producto incompleto o dañado puede representar un peligro para las personas y la propiedad.
4. Asegúrese de que dispone de todos los accesorios necesarios para el montaje y funcionamiento de la herramienta. Esto también incluye el equipo de protección individual adecuado.



**ADVERTENCIA:** el producto debe estar completamente montado antes de ponerlo en funcionamiento. No utilice el producto si está parcialmente montado o montado con piezas dañadas.



Utilice guantes de protección para el montaje de esta herramienta y colóquela siempre sobre una superficie plana y estable mientras procede a su montaje.



Siga las instrucciones de montaje paso a paso y utilice las figuras proporcionadas como guía visual para facilitar el montaje del producto. No conecte el producto a la toma de alimentación antes de que esté completamente montado.



**ADVERTENCIA:** El producto y el embalaje no son un juguete. Los niños no deberían jugar con las bolsas de plástico, láminas o piezas pequeñas. Existe riesgo de asfixia.

## 02

**Ajuste de la empuñadura auxiliar (Fig. A y B)**

La empuñadura auxiliar debe ser instalada cuando se utiliza el producto.

1. Suelte la palanca de fijación de la empuñadura auxiliar (12) (Fig. A, paso 1) y gírela en sentido antihorario para abrirla completamente. (Fig. A, paso 2).
2. Coloque la empuñadura auxiliar (4) en la posición de montaje. (Fig. A, paso 3).
3. Ajuste la empuñadura auxiliar (4) a la posición deseada y asegúrese de que las ranuras del anillo interior de la empuñadura auxiliar quedan encajadas con los puntos en relieve alrededor de la posición de montaje.
4. Gire la palanca de fijación de la empuñadura auxiliar (12) en sentido horario hasta que aproximadamente 1 mm del perno sobresale por el otro lado del anillo y cierre la palanca de fijación para fijar la empuñadura auxiliar en la posición.

La empuñadura auxiliar puede ser ajustada a distintos ángulos en función de la aplicación prevista.

1. Suelte la palanca de fijación de la empuñadura auxiliar (12) (Fig. B, paso 1).
2. Deslice la empuñadura auxiliar (4) hacia atrás para desacoplarla de la posición de montaje (Fig. B, paso 2).
3. Ajuste la empuñadura auxiliar (4) a la posición deseada (Fig. B, paso 3) y vuélvala a colocar en la posición de bloqueo de modo que las ranuras del anillo interior de la empuñadura auxiliar se acoplen con los puntos en relieve alrededor de la posición de montaje.
4. Cierre la palanca de fijación de la empuñadura auxiliar (12) para fijar la empuñadura auxiliar en la posición.



**ADVERTENCIA:** Asegúrese siempre de que la empuñadura auxiliar se ha fijado correctamente antes de del funcionamiento. No intente realizar cortes con la empuñadura suelta.

## 03

**Hoja de sierra (Fig. C)**

**ADVERTENCIA:** Utilice siempre hojas de sierra adecuadas en función del uso previsto. Por ejemplo, no utilice nunca hojas de sierra específicas para madera para trabajar metal o viceversa.

Respete los requerimientos técnicos de este producto (ver sección “Especificaciones técnicas”) cuando adquiera y use hojas de sierra.

Las hojas de sierra están muy afiladas y se calientan durante el uso. Manipúlelas con cuidado. Utilice guantes de protección cuando manipule las hojas de sierra para evitar lesiones tales como quemaduras o cortes.

**Colocación**

1. Abra la palanca de liberación del alojamiento de la hoja de sierra (3) y manténgala en esta posición.
2. Inserte la hoja de sierra en el alojamiento de la hoja de sierra (10) completamente hasta el fondo. Asegúrese de que los dientes de la sierra apuntan en la dirección de corte.
3. Suelte la palanca del alojamiento de la hoja de sierra (3) y asegúrese de que la hoja de sierra está firmemente sujeta en el alojamiento de la hoja de sierra (10). Revise que la hoja de sierra está bloqueada tirando de ella.



**NOTA:** Elija la hoja de sierra correcta en función de la operación deseada. Antes del uso, por favor asegúrese de que la hoja de sierra está correctamente montada y que no presenta daños.

**Sustitución (Fig. A)**

1. Abra la palanca de liberación del alojamiento de la hoja de sierra (3) y manténgala en esta posición.
2. Retire la hoja de sierra.
3. Suelte la palanca del alojamiento de la hoja de sierra (3).



## Uso

### Uso previsto

Este producto está diseñado para cortar madera y materiales similares p. ej. tablero DM y madera contrachapada, plástico y metal utilizando las hojas de sierra apropiadas. El producto debe ser usado sólo con la placa base apoyada plana contra la pieza de trabajo. No debe ser usado como herramienta fija en un banco de trabajo.

El producto no debe ser usado en mampostería o en materiales que son perjudiciales para la salud.

### Antes de empezar

#### 01 Protección



### Controles

#### 01 Ajuste de la placa base (Fig. D y E)



**ADVERTENCIA:** Apague siempre el producto y desconéctelo de la fuente de alimentación antes de realizar cualquier ajuste.

Ajuste la posición de la placa base en función de la longitud de la hoja de sierra y el grosor de la pieza de trabajo; asegúrese siempre de que la hoja de sierra se extiende más allá de la pieza de trabajo durante la carrera. (Fig. E)

1. Presione el botón de ajuste de la placa base (2) y manténgalo en esa posición. (Fig. D, paso 1)
2. Deslice la placa base (1) a la posición deseada (Fig. D, paso 2).
3. Suelte el botón de ajuste de la placa base (2) y tire de la placa base (1) para asegurarse de que ha sido fijada correctamente en la posición.

## 02 Interruptor de encendido/apagado (Fig. F)

El producto puede utilizarse en modo continuo o discontinuo.

### Modo discontinuo

Encienda el producto presionando el interruptor de encendido/apagado (8). Suelte el gatillo del interruptor para apagarlo.

### Modo continuo

1. Encienda el producto presionando el interruptor de encendido/apagado (8) y manténgalo presionado.
2. Presione el botón de bloqueo (7) para bloquear el interruptor de Encendido/ Apagado (8).
3. Suelte el botón de bloqueo (7) y el interruptor de encendido/apagado (8). El interruptor de encendido/apagado (8) estará ahora bloqueado para un uso en continuo.
4. Presione y suelte el interruptor de encendido/apagado (8) para apagar el producto.

### Control de velocidad

El interruptor de encendido/apagado (8) está combinado con el control de velocidad. La velocidad se controla en función de la presión que se ejerce en el gatillo del interruptor.

## 03 Luz de trabajo LED automática

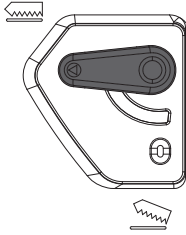
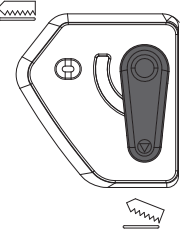
La luz de trabajo LED (11) ilumina automáticamente la zona de trabajo cuando el producto se enciende.



**AVISO:** No mire directamente a la luz LED.

## 04 Selector del movimiento pendular

Ajuste la velocidad del movimiento pendular en función del material de la pieza de trabajo y su grosor.

Ilustración	Velocidad del movimiento pendular	Aplicación
	Apagado	cortes limpios en materiales finos, la calidad del corte superficial es más importante que la velocidad; corte de metal.
	Encendido	cortes rápidos en materiales blandos (p.ej. madera blanda), cortes en la dirección de la veta de la madera.

## Funcionamiento

### 01 Corte (Fig. G)



**ADVERTENCIA:** Durante el funcionamiento de la herramienta se genera polvo fino.

Algunos tipos de polvo son altamente inflamables y explosivos. No fume durante el funcionamiento, mantenga las fuentes de calor y llamas abiertas fuera de la zona de trabajo.



Utilice siempre máscara antipolvo para protegerse frente a los riesgos derivados del polvo fino.



**NOTA:** Se recomienda realizar un corte de prueba antes de trabajar en la pieza de trabajo real, especialmente después de reemplazar la hoja de sierra o ajustar la placa base (1).

1. Inserte la hoja de sierra en el alojamiento de la hoja de sierra (10).
2. Ajuste la placa base (1) a la posición deseada.
3. Siempre que sea posible, corte en la dirección de la veta de la madera para evitar que la hoja de sierra se atasque y los bordes se desgasten.
4. Cuando corte metal, añada siempre refrigerante a lo largo de la línea de corte para reducir el calentamiento.
5. Sujete el producto con una mano en la empuñadura principal (9) y con la otra mano en la empuñadura auxiliar (4).
6. Encienda el producto y espere hasta que funcione a máxima velocidad antes de ponerlo en contacto con la pieza de trabajo.
7. Acompañe cuidadosamente el producto hasta la pieza de trabajo. Coloque la placa base (1) plana sobre la pieza de trabajo y deslice el producto hacia delante con una velocidad uniforme.
8. Levante el producto de la pieza de trabajo antes de apagarlo.



**ADVERTENCIA:** Peligro de retroceso. Ponga el producto en contacto con la pieza de trabajo sólo cuando esté encendido.

**ADVERTENCIA:** Asegúrese de que la placa base se apoya plana sobre la pieza de trabajo durante el funcionamiento. No intente realizar cortes con el producto únicamente sujetado con una mano.



**NOTA:** Mantenga la herramienta en movimiento todo el tiempo, no pare en una posición para evitar dejar marcas.

## Después del uso

- Apague la herramienta, espere que se detenga por completo, desconéctela de la fuente de alimentación y permita que se enfríe.
- Revise, limpie y almacene la herramienta tal y como se describe a continuación.



## Limpieza y mantenimiento



**ADVERTENCIA:** apague siempre el producto, desconéctelo de la toma de alimentación y deje que se enfríe antes de llevar a cabo ninguna tarea de inspección, mantenimiento o limpieza.



Realice únicamente las tareas de reparación y mantenimiento descritas en estas instrucciones. Cualquier tarea adicional debe ser realizada por un profesional cualificado.

## Limpieza

- Limpie el producto con un paño seco. Utilice un cepillo para las zonas de difícil acceso.
- Limpie especialmente el alojamiento para láminas de sierra (10), los interruptores y los orificios de ventilación después de cada uso con un paño y cepillo.
- Retire la suciedad persistente con aire a presión (máx. 3 bar).
- Revise el producto en busca de piezas desgastadas o dañadas. Reemplace las piezas desgastadas cuando sea necesario o contacte con un servicio técnico autorizado para reparar el producto antes de volver a utilizarlo.



No utilice productos químicos, alcalinos, abrasivos u otros detergentes o desinfectantes agresivos para limpiar este producto ya que podrían dañar su superficie.

## Mantenimiento

Su herramienta no necesita lubricación o mantenimiento adicional. Este producto no contiene ninguna pieza reparable por el usuario. Revise el producto y accesorios (o complementos) antes y después de cada uso en busca de desgaste o daños. Si es necesario, reemplácelos por unos de nuevos tal y como se describe en este manual de instrucciones.

### 01 Cable de alimentación

Si el cable de alimentación está dañado, deberá ser reemplazado por el fabricante, su agente autorizado o una persona de cualificación similar para evitar un peligro.



## Transporte



**ADVERTENCIA:** transporte siempre la herramienta sujetándola por la empuñadura principal. Nunca utilice el cable de alimentación para transportarla.

1. Apague el producto y desconéctelo de la toma de alimentación.
2. Proteja el producto de cualquier fuerte impacto o elevadas vibraciones que pueden darse durante el transporte en vehículos.
3. Asegure la herramienta para evitar que se deslice y caiga.

## Almacenamiento

1. Apague el producto y desconéctelo de la toma de alimentación.
2. Limpie el producto como se ha descrito anteriormente.
3. Almacene el producto y sus accesorios en un lugar seco, libre de heladas, bien ventilado y al abrigo de la luz.
4. Almacene siempre el producto en un lugar fuera del alcance de los niños. La temperatura ideal de almacenamiento es entre 10 °C y 30 °C.
5. Se recomienda usar el embalaje original para almacenar el producto o cubrirlo con un paño o cubierta adecuada para protegerlo del polvo.

## Reciclaje y medio ambiente



Los residuos de productos eléctricos y electrónicos no deben eliminarse junto con los residuos domésticos. Recíclelos en las instalaciones habilitadas para ello. Contacte con su administración local o con el establecimiento donde realizó la compra para obtener más información sobre el reciclaje.



## Garantía

Nos ocupamos especialmente en seleccionar materiales de alta calidad y usar técnicas de fabricación que nos permitan crear productos que aporten diseño y durabilidad. Este producto (**Erbauer** Sierra sable) tiene una garantía del fabricante de 3 años frente a defectos de fabricación, a partir de la fecha de adquisición (si se adquiere en una tienda) o de entrega (si se adquiere por Internet), sin coste adicional.

Para presentar una reclamación en el marco de esta garantía, deberá presentar el comprobante de compra (como un recibo, factura de compra u otras pruebas admisibles en virtud de la ley aplicable); conserve su comprobante de compra en un lugar seguro. Para poder acogerse a esta garantía, el producto adquirido deberá ser nuevo; la garantía no se aplicará a productos de segunda mano o productos de exposición. A menos que la legislación vigente indique lo contrario, todo producto de sustitución entregado conforme a esta garantía estará cubierto solo hasta la fecha de vencimiento de la garantía original.

La presente garantía cubre los fallos y anomalías del producto siempre y cuando este se haya utilizado para los fines para los que está destinado y que su instalación, limpieza, cuidado y mantenimiento se hayan efectuado de conformidad tanto con la información descrita en estos términos y condiciones y en el manual del usuario, como con la práctica habitual, siempre y cuando esta no entre en conflicto con el contenido del manual de usuario.

Esta garantía no cubre defectos ni daños causados por el desgaste normal, ni daños que pudiesen ser resultado de usos indebidos, instalaciones o montajes deficientes, negligencia, accidente, uso indebido o modificación del producto. A menos que se indique lo contrario en la ley aplicable, esta garantía no cubre, bajo ningún concepto, los gastos accesorios (transporte, movimiento, costes de desinstalación y reinstalación, mano de obra, etc.) ni los daños directos o indirectos.

Esta garantía no cubre defectos y daños causados por o como resultado de:

- Uso y desgaste normal
- Sobrecarga, mal uso o negligencia
- Intentos de reparación realizados por personas no autorizadas
- Daños estéticos
- Daños causados por objetos extraños, sustancias o accidentes
- Daños accidentales o modificación
- Incumplimiento en seguir las pautas del fabricante
- Pérdida de los bienes

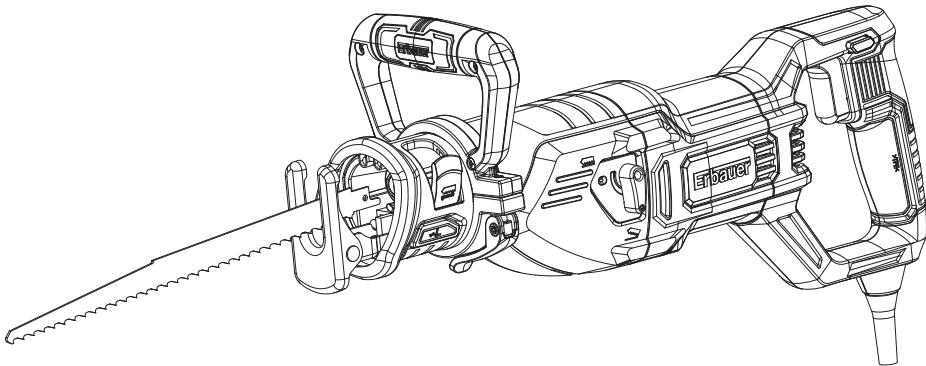
Si el producto es defectuoso, procederemos, en un plazo razonable, a su reparación o sustitución.

Los derechos en virtud de esta garantía tendrán vigencia en el país donde haya adquirido el producto. Las consultas relacionadas con la garantía deberán dirigirse a la tienda en la que adquirió el producto. La garantía es complementaria y no afecta a sus derechos legales.

Si adquirió este producto en España, el distribuidor será responsable de las faltas de conformidad del producto según las disposiciones establecidas en los artículos 114 a 124 del Real Decreto Legislativo 1/2007, con fecha del 16 de noviembre, por el que se aprueba el texto refundido de la Ley General para la Defensa de los Consumidores y Usuarios y otras leyes complementarias.











**Erbauer**



Código EAN: 3663602796213

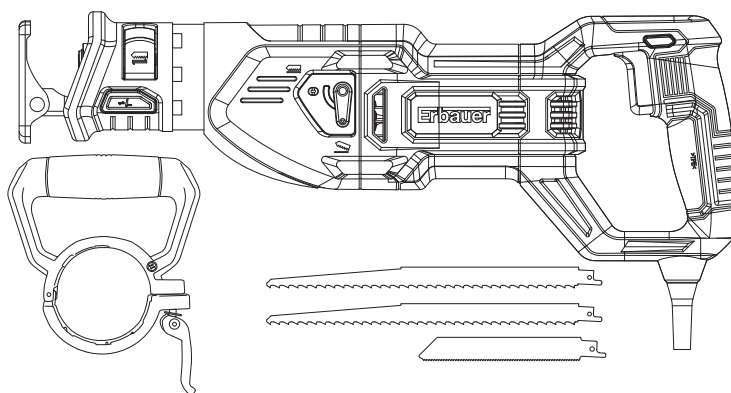
# ERS1100

INSTRUÇÕES ORIGINAIS

	Instruções de segurança	7
	Descrição do produto	14
	Montagem	17
	Utilização	20
 + 	Limpeza e manutenção	24
	Garantia	26
	Declaração UE de Conformidade	27



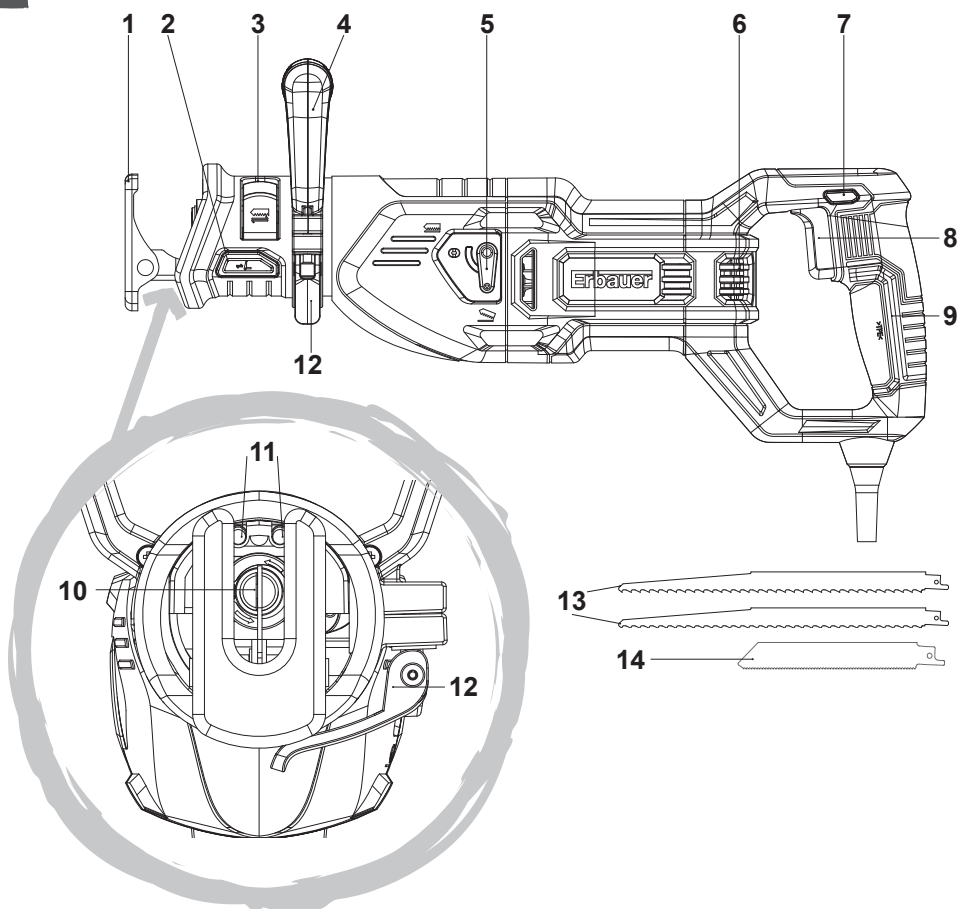
**AVISO!** Leia todos os avisos de segurança atentamente e certifique-se que os compreendeu completamente antes de utilizar a ferramenta elétrica.



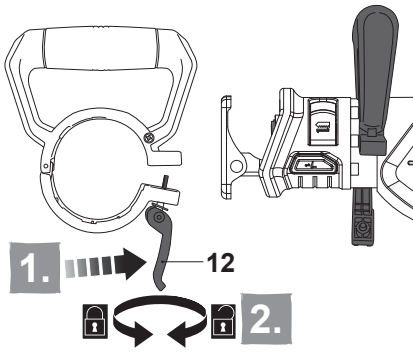


## Descrição do produto

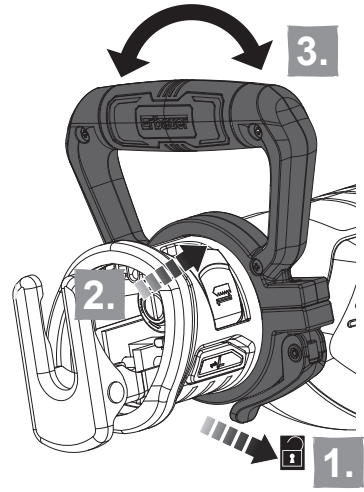
1



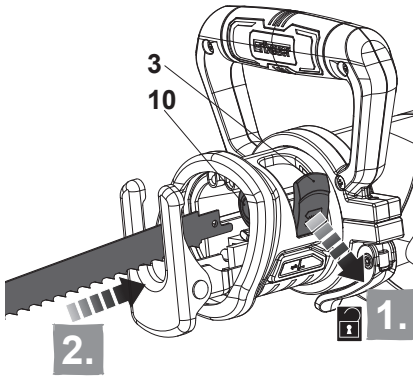
**A**



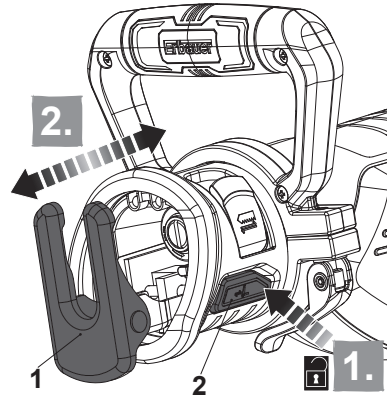
**B**



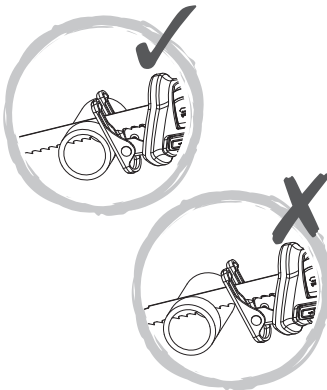
**C**



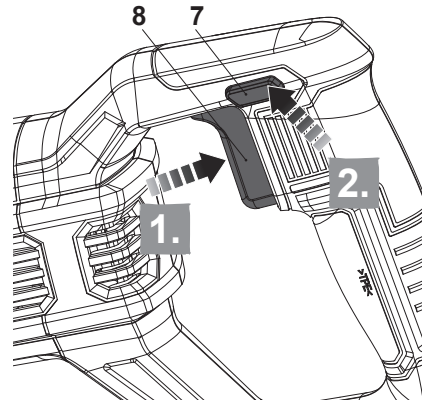
**D**



**E**

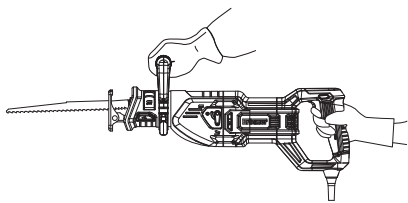


**F**





**G**





## Instruções de segurança

# AVISOS DE SEGURANÇA PARA AS FERRAMENTAS ELÉCTRICAS



**AVISO!** Leia todos os avisos de segurança, instruções, ilustrações e especificações fornecidas com esta ferramenta eléctrica. Não respeitar todas as instruções enumeradas abaixo poderá resultar num choque eléctrico, num incêndio e/ou em ferimentos sérios.

**Guarde todos os avisos e todas as instruções para futura referência.**

O termo “ferramenta eléctrica” nos avisos refere-se à sua ferramenta eléctrica alimentada pela rede (com cabo de alimentação) ou à sua ferramenta funcionando a baterias (sem cabo de alimentação).

## 1) SEGURANÇA DA ZONA DE TRABALHO

- a) **Manter a área de trabalho limpa e bem iluminada.** As zonas desarrumadas ou escuras são propícias a acidentes.
- b) **Não fazer funcionar as ferramentas eléctricas em atmosferas explosivas, por exemplo na presença de líquidos inflamáveis, de gás ou de poeiras.** As ferramentas eléctricas produzem faíscas que poderão inflamar as poeiras ou os fumos.
- c) **Manter as crianças e as pessoas presentes afastadas durante a utilização da ferramenta.** As distrações podem originar a perda de controlo da ferramenta.

## 2) SEGURANÇA ELÉCTRICA

- a) **As fichas de alimentação da ferramenta eléctrica devem ser adaptadas à tomada. Nunca modificar a ficha de qualquer forma que seja. Não utilizar adaptadores com as ferramentas com conexão à terra. As fichas não modificadas e as tomadas adaptadas reduziram os riscos de choque eléctrico.**
- b) **Evitar todo o contacto do corpo com superfícies conectadas à terra tal como as tubagens, os radiadores, os fogões e os refrigeradores. Existe um risco acrescido de choque eléctrico se o seu corpo estiver conectado à terra.**
- c) **Não expor as ferramentas à chuva ou a condições de humidade. A penetração de água no interior de uma ferramenta aumentará o risco de choque eléctrico.**
- d) **Não maltratar o cabo. Nunca utilize o cabo para transportar, puxar ou remover a ficha da tomada. Manter o cabo desviado de calor, de óleo, de arestas vivas ou de peças em movimento. Os cabos danificados ou emaranhados aumentam o risco de choque eléctrico.**
- e) **Quando se utiliza uma ferramenta no exterior, utilizar um cabo prolongador adequado à utilização no exterior. A utilização de um cabo adaptado à utilização no exterior reduz o risco de choque eléctrico.**
- f) **Se funcionar com uma ferramenta num local húmido é inevitável, utilizar**

uma alimentação protegida por um dispositivo de corrente diferencial residual (RCD). *A utilização de um RCD reduz o risco de choque elétrico.*

### 3) SEGURANÇA DAS PESSOAS

- a) **Permanecer atento, veja o que está a fazer e use o senso comum quando utiliza uma ferramenta. Não utilize uma ferramenta quando está fatigado ou sob a influência de drogas, álcool ou medicamentos.** *Um momento de distração durante a utilização de uma ferramenta poderá originar ferimentos pessoais graves.*
- b) **Use equipamento de segurança. Use sempre uma protecção para os olhos.** *Os equipamentos de segurança tais como as máscaras contra a poeiras, os sapatos de segurança antiderrapantes, as toucas duras ou as protecções acústicas utilizadas para as condições apropriadas reduziram os ferimentos pessoais.*
- c) **Evitar qualquer arranque intempestivo. Assegurar-se que o interruptor está na posição de desligado antes de conectar a ferramenta à alimentação e/ou ao bloco de baterias, de a levantar ou transportar.** *Transportar as ferramentas com o dedo no interruptor ou alimentar as ferramentas cujo interruptor está na posição de ligado é fonte de acidentes.*
- d) **Remover qualquer chave de regulação antes de colocar a ferramenta em funcionamento.** *Uma chave deixada fixa sobre uma parte rotativa da ferramenta poderá dar origem a ferimentos pessoais.*
- e) **Não se exceda. Mantenha uma posição e um equilíbrio adaptado a todo o momento.** *Isso permite um melhor controlo da ferramenta em situações imprevistas.*
- f) **Vista-se de forma apropriada. Não utilize roupas largas ou bijutaria. Mantenha o seu cabelo e as suas roupas longe de partes móveis.** *As roupas largas, as bijutarias e os cabelos longos podem ser presos nas partes em movimento.*
- g) **Se são fornecidos dispositivos para a conexão de equipamentos para extracção e recuperação das poeiras, assegurar-se que eles são conectados e correctamente utilizados.** *A utilização de exaustores de poeiras pode reduzir os riscos devidos à poeira.*
- h) **Não deixe que a familiaridade resultante de uma utilização frequente de ferramentas permita que você se torne complacente e ignore os princípios de segurança da ferramenta.** *Uma acção descuidada pode causar ferimentos graves numa fracção de segundo.*

### 4) UTILIZAÇÃO E CUIDADOS COM A FERRAMENTA

- a) **Não forçar a ferramenta. Utilizar a ferramenta adaptada à sua aplicação.** *A ferramenta correcta realizará um melhor trabalho e de maneira mais segura para o regime para a qual ela foi construída.*
- b) **Não utilizar a ferramenta se o interruptor não permitir passar do estado de ligado ao de desligado e vice-versa.** *Qualquer ferramenta que não possa ser comandada pelo interruptor é perigosa e deve ser reparada.*
- c) **Desconectar a ficha da fonte de alimentação de corrente e/ou retirar o bloco de baterias da ferramenta antes de qualquer regulação, mudança de acessórios ou antes de guardar a ferramenta.** *Tais medidas de*

- segurança preventivas reduzem o risco de arranque acidental da ferramenta.*
- d) **Conservar as ferramentas fora do alcance das crianças e não permitir às pessoas que não conheçam a ferramenta ou estas instruções de funcionamento da ferramenta. As ferramentas são perigosas nas mãos de pessoas inexperientes.**
  - e) **Garantir a manutenção da ferramenta e os acessórios. Verificar que não existem maus alinhamentos ou bloqueio das partes móveis, e de peças partidas ou qualquer outra condição que possa afectar o funcionamento da ferramenta. En caso de estragos, efectuar a reparação antes de a utilizar. Numerosos acidentes são devidos a ferramentas mal conservadas.**
  - f) **Manter as ferramentas de corte afiadas e limpas. As ferramentas destinadas a cortar correctamente mantidas com as peças cortantes afiadas são menos susceptíveis de bloquear e são mais fáceis de controlar.**
  - g) **Utilize a ferramenta, os acessórios e as lâminas etc., conformes com as instruções, tendo em conta as condições de trabalho e o trabalho a realizar. A utilização da ferramenta para operações diferentes das previstas pode dar origem a situações perigosas.**
  - h) **Mantenha as pegas e superfícies de aperto secas, limpas e sem resíduos de óleo ou gordura. As pegas e superfícies de aperto escorregadias não permitem o manuseio seguro e o controle da ferramenta em situações inesperadas.**

## 5) ASSISTÊNCIA

- a) **Efectue a manutenção da sua ferramenta por um reparador qualificado utilizando apenas peças de substituição idênticas. Isso irá assegurar que a segurança da ferramenta é mantida.**

## AVISOS DE SEGURANÇA PARA AS SERRAS DE SABRE

- a) **Segure a ferramenta eléctrica pelas superfícies de aperto isolantes, quando efectua uma operação em que o acessório de corte pode contactar com a cablagem escondida ou o seu próprio cabo. O acessório de corte contactando um fio “activo” poderá tornar expostas partes metálicas da ferramenta de força “activa” e pode originar ao operador um choque eléctrico.**
- b) **Utilize grampos ou outra forma prática de fixar e apoiar a peça de trabalho numa plataforma estável. Segurar a peça com a mão ou contra o corpo deixa-a instável e poderá resultar em perda de controle.**
- c) **Não exponha a ferramenta eléctrica à água ou condições de humidade.**
- d) **Assegure-se sempre que a voltagem de rede é a mesma que a indicada na placa de características da ferramenta.**
- e) **Verifique, antes de cada utilização, que a ferramenta, o cabo de alimentação, a ficha e os acessórios não estão danificados. Não utilize a ferramenta se esta estiver danificada ou apresentar sinais de desgaste.**
- f) **Tenha cuidado com o contragolpe.**
- g) **Desligue o produto imediatamente se a lâmina ficar presa.**
- h) **Nunca toque na peça de trabalho com as suas mãos enquanto estiver a trabalhar na mesma.**
- i) **Comprove que a peça de trabalho não contém objetos estranhos, como parafusos ou pregos.**

- j) *Mantenha as pegas secas para obter um controlo seguro. Segure o produto de forma segura com as duas mãos para ter um controlo total em todo o momento.*
- k) *Certifique-se que os orifícios de ventilação estão sempre limpos e desobstruídos. Se for necessário, limpe-os com uma escova suave. Os orifícios bloqueados podem provocar um sobreaquecimento e, por conseguinte, danos na ferramenta.*
- l) *Desligue a ferramenta imediatamente, se estiver a ser incomodado pela passagem de outras pessoas na zona de trabalho enquanto utiliza a ferramenta. Deixe sempre a ferramenta parar completamente antes de pousá-la.*
- m) *Não trabalhe em excesso. Faça pausas periódicas para assegurar-se de que pode concentrar-se no trabalho e ter um controlo total da ferramenta.*
- n) *Mantenha o cabo de alimentação atrás da ferramenta.*

A seguinte informação aplica-se apenas a usuários profissionais, mas é uma boa prática para qualquer usuário:

### **AVISOS DE SEGURANÇA ADICIONAIS PARA O PÓ DE CONSTRUÇÃO**

Os trabalhadores da construção pertencem a um grupo de risco devido ao pó que respiram porque o pó de sílica não só é incómodo, mas também um verdadeiro risco para os pulmões.

A sílica é um mineral natural presente em grandes quantidades em areia, arenitas e granito, sendo também usualmente encontrado em materiais de construção como o cimento ou a argamassa. A sílica transforma-se num pó muito fino (conhecido como sílica cristalina respirável ou RCS) durante as ações de corte, perfuração e afiação.

A inalação de partículas de sílica cristalina finas poderá provocar:

- Cancro do pulmão,
- Silicose,
- Transtorno Pulmonar Obstrutivo Crónico (TPOC).

A inalação de partículas de pó finas provenientes da madeira poderá provocar asma. O risco de doenças pulmonares está diretamente relacionado com a inalação regular de pó da construção durante um período de tempo longo e não numa ocasião esporádica.

Para proteger os pulmões, definiu-se o limite de quantidade de pó inalado (chamado de limite de exposição no local de trabalho ou LEP) durante um normal dia de trabalho. Este limite pode ser comparado com uma pitada de sal e é o limite máximo legal que pode ser inalado depois da realização de determinados controles.

### **Como reduzir a quantidade de pó?**

1. Reduzir a quantidade do corte utilizando peças com tamanhos mais adequados.
2. Utilizar uma ferramenta menos potente, por exemplo, uma cortadora de blocos e não uma afiadora.
3. Modificar o método de trabalho, por exemplo, utilizar uma pistola de pregos para pendurar suportes de cabos em vez de perfurar orifícios.

Por favor, trabalhe sempre com equipamento de proteção individual adequado, utilize proteção respiratória contra o pó que filtre as partículas microscópicas e utilize sempre um dispositivo para aspiração do pó.



**AVISO: As partículas geradas pelas ações de lixamento, serragem, amolamento, perfuração e outros trabalhos de construção contêm químicos passíveis de provocar cancro, defeitos congénitos ou danos reprodutivos.** Alguns exemplos destes produtos químicos são:

- Chumbo proveniente de tintas à base deste químico.
- A sílica cristalina dos tijolos, cimento e de outros produtos de alvenaria.
- Arsénico e crómio da madeira tratada quimicamente.

O risco da exposição a estes químicos varia, dependendo do número de vezes que o trabalho se realiza. De forma a reduzir a exposição a estes produtos químicos o utilizador deverá:

- Trabalhar num lugar bem ventilado.
- Trabalhar com um equipamento de proteção adequado, como a máscara anti-pó que filtre as partículas microscópicas.

## VIBRAÇÃO

A Diretiva Europeia de Agentes Físicos (vibração) foi elaborada para reduzir as lesões resultantes da Síndrome de vibração mão/braço aos utilizadores de ferramentas elétricas. Esta diretiva exige que os fabricantes de ferramentas elétricas e os respetivos fornecedores indiquem os valores do resultado do teste de vibração de forma a permitir que os utilizadores apliquem as medidas necessárias relativas ao período durante o qual a ferramenta poderá ser utilizada em segurança numa base diária e possam escolher a ferramenta mais adequada.

**VER A SECÇÃO DE ESPECIFICAÇÕES TÉCNICAS NESTE MANUAL DE INSTRUÇÕES PARA OS NÍVEIS DE VIBRAÇÃO DA SUA FERRAMENTA.**

Os valores de emissão de vibração declarados deverão ser utilizados como valores mínimos e como guia atual do nível de vibração.

O valor total das vibrações declarado foi medido de acordo com as normas EN 62841-1 e EN 62841-2-11 e poderá ser utilizado para comparar uma ferramenta com outra.

O valor total das vibrações declarado também poderá ser utilizado numa análise preliminar da exposição.



**AVISO:** A emissão de vibração durante o uso atual da ferramenta pode diferir do valor total declarado dependendo dos modos como a ferramenta é utilizada e tendo em conta os seguintes exemplos e outras variações no modo de usar a ferramenta:

- Como a ferramenta é utilizada e o modo em que os materiais são cortados ou perfurados.
- O bom estado da ferramenta e da realização de uma manutenção adequada sobre a mesma.
- A utilização de acessórios adequados para a ferramenta e a garantia de que os mesmos estão afiados e em bom estado.
- Do aperto das superfícies aderentes nas pegas.
- Se a ferramenta é usada conforme previsto no design e nestas instruções.

**Durante o uso desta ferramenta, ocorrem vibrações mão/braço. Adote as práticas de trabalho corretas para reduzir a exposição às vibrações. Esta ferramenta poderá provocar síndrome de vibração mão-braço se não for manipulada adequadamente.**



**AVISO:** Identifique as medidas de segurança para proteger o operador que estão baseadas numa estimativa da exposição nas condições reais de uso (tendo em conta todas as partes do ciclo de funcionamento, tal como o tempo em que a ferramenta está desligada, os momentos em que está a funcionamento lento, para além do tempo de arranque).

**Nota:**

- A utilização de outras ferramentas reduzirá o período total de utilização desta ferramenta por parte do utilizador.
- De maneira a minimizar o risco de exposição às vibrações, utilize SEMPRE lâminas, pontas e cinzéis que estejam devidamente afiados.
- Mantenha a ferramenta de acordo com as instruções presentes neste manual e se for aplicável, certifique-se que as partes são sempre devidamente lubrificadas (se aplicável).
- Evite utilizar a ferramenta quando a temperatura seja igual ou inferior a 10°C. Caso pretenda trabalhar com uma ferramenta que emita fortes vibrações, divida o trabalho ao longo de vários dias.

### **Vigilância de saúde**

Todos os funcionários devem de estar incluídos no plano de vigilância da saúde da entidade patronal que ajuda a identificar possíveis doenças relacionadas com a vibração ainda num estado inicial, evitar a progressão da doença e ajudar os mesmos a permanecerem nos postos de trabalho.

## REDUÇÃO DA VIBRAÇÃO E DO RUÍDO

**Para reduzir os valores de emissão da vibração e do ruído, limite o tempo de funcionamento, utilize modos de funcionamento de vibração e ruído baixos e utilize um equipamento de proteção individual.**

Tenha em atenção aos seguintes pontos para minimizar o risco de exposição de vibração e de ruído:

1. Utilize a ferramenta somente para o que foi fabricada e em conformidade com as instruções indicadas.
2. Comprove que a ferramenta está em bom estado e que se efetua uma manutenção adequada.
3. Utilize os acessórios corretos e comprove que estão em boas condições.
4. O aperto firme das superfícies de sujeição/pegas
5. Realize a manutenção da ferramenta tal como se indica neste manual e mantenha-a bem lubrificada (se necessário).
6. Planifique o seu horário de trabalho para que possa dividir por vários dias a utilização da ferramenta para diminuir o tempo de exposição à vibração.
7. Prolonged use of the product exposes the user to vibrations that can cause a range of conditions collectively known as hand-arm vibration syndrome (HAVS) e.g. fingers going white; as well as specific diseases such as carpal tunnel syndrome. To reduce this risk when using the product, always wear protective gloves and keep your hands warm.

## RISCOS RESIDUAIS

**Há sempre potenciais riscos de lesões e danos, mesmo se utilizar a ferramenta de acordo com todas as instruções de segurança. Os riscos associados à estrutura e forma da ferramenta que podem surgir são os seguintes:**

1. Problemas de saúde resultantes da vibração quando se usa a ferramenta por um período prolongado ou não se segura de forma correta.
2. Lesões e danos materiais resultantes da rotura de acessórios ou do impacto repentino de objetos escondidos durante a utilização.
3. Perigo de lesões e danos materiais resultantes de objetos projetados.



**AVISO!** Esta ferramenta produz um campo eletromagnético durante o seu funcionamento! Este campo pode, nalgumas circunstâncias, interferir com implantes ativos e passivos. Para reduzir o risco de lesões graves ou mortais, recomenda-se às pessoas com implantes médicos que consultem o seu médico ou com o fabricante dos implantes antes de começarem a usar a ferramenta.





## Descrição do produto

### Listado de componentes

O índice indicado abaixo refere-se à Fig. 1 na página 4.

- |   |  |
|---|--|
| 1. Placa base                               | 8. Interruptor de ligado/desligado       |
| 2. Botão de ajuste da placa base            | 9. Pega principal                        |
| 3. Alavanca de desbloqueio do porta-lâminas | 10. Porta-lâminas                        |
| 4. Pega auxiliar                            | 11. Luz de trabalho LED                  |
| 5. Seletor do movimento pendular            | 12. Alavanca de fixação da pega auxiliar |
| 6. Orifícios de ventilação                  | 13. Lâmina de serra para madeira         |
| 7. Botão de bloqueio                        | 14. Lâmina de serra para metal           |

### Símbolos

Nestas instruções, no produto e na placa de características encontrará, entre outros, os seguintes símbolos e abreviações. Familiarize-se com estes símbolos e abreviações para reduzir os riscos de lesões pessoais ou danos materiais.



Utilize óculos de proteção.



Utilize proteção auditiva.



Utilize máscara anti-pó.



Utilize luvas de proteção.



Bloquear/Apertar.



Desbloquear/Desapertar.



Nota/Observação.



Atenção/Aviso.



Incorreto.



Correto.

dB(A)

Decibel (ponderado A)

$\eta_0$

Velocidade em vazio



Para reduzir o risco de lesões, o usuário deve ler o manual de instruções.



Desligue e desconecte o aparelho da fonte de alimentação antes de efetuar qualquer operação de montagem, limpeza, regulação, manutenção ou antes de armazenar ou transportar o produto.



Este produto tem uma classe de proteção II. Isto significa que tem um isolamento duplo ou reforçado.



Este produto cumpre com as diretivas europeias aplicáveis e foi realizado um método de avaliação de acordo com estas diretivas.



Símbolo REEE. Os resíduos de equipamentos elétricos e eletrónicos não devem ser eliminados com o lixo doméstico. Deposite-os no local adequado para esse efeito.

Para mais informações, Contacte com a autoridade local ou com o estabelecimento onde adquiriu o produto.

yyWxx

Código de data de fabrico; ano de fabrico (20yy) e semana de fabrico (Wxx).



Cabo de Alimentação de 3 metros de Longitude



Tecnologia de Acessórios de Mudança Rápida

## Especificações técnicas

Tensão estipulada, frequência	: 220 – 240 V~, 50 Hz
Potência estipulada de entrada	: 1100 W
Velocidade estipulada em vazio $n_0$	: 0-2900 min <sup>-1</sup>
Capacidade de perfuração máxima	
Madeira	: 300 mm
Alumínio	: 20 mm
Metal	: 12 mm
Comprimento do curso	: 29 mm
Classe de proteção	: II
Peso	: aprox. 3,2 kg

### Nível de emissão de ruído

Nível de Pressão sonora ponderada, $L_{pA}$	: 90 dB(A)
Nível de Potência sonora ponderada, $L_{WA}$	: 101 dB(A)
Incerteza, $K_{pA}$ e $K_{WA}$	: 5 dB(A)

### Valores totais de vibração mão-braço

Valores totais de vibração (soma vectorial de três eixos) determinados em conformidade com a EN 62841-2-11:

Serragem de placas de aglomerado $a_{h,WB}$	: 18,9 m/s <sup>2</sup>
Serragem de vigas de madeira $a_{h,WB}$	: 26,5 m/s <sup>2</sup>
Incerteza K	: 1,5 m/s <sup>2</sup>

Os valores de ruído mencionados foram medidos conforme ao código de ensaio de ruído indicado nas normas EN 62841-2-4 e EN 62841-2-11.

O valor da pressão sonora pode superar os 80 dB(A) pelo que se recomenda ao utilizador da ferramenta a usar proteção auditiva.

O valor total de vibração e o valor de emissão de ruído declarados foram medidos de acordo com um método de ensaio normalizado (de acordo com a norma EN 62841-2-11) e poderão ser utilizados para comparar uma ferramenta com outra. O valor total de vibração e o valor de emissão de ruído declarados também poderão ser utilizados numa análise preliminar da exposição.



**AVISO!** As emissões de vibrações e de ruído durante o uso atual da ferramenta podem diferir do valor total declarado dependendo dos modos como a ferramenta é utilizada, especialmente dependendo do tipo de peça de trabalho. Identifique as medidas de segurança para proteger o operador que são baseadas numa estimativa da exposição nas atuais condições de uso (tendo em conta todas as partes do ciclo de funcionamento tal como o tempo em que a ferramenta está desligada e quando está a funcionamento em vazio em adição ao tempo de disparo).

## Explicação da placa de características

ERS1100 = Número de modelo

E = Erbauer

RS = Serra sabre

1100 = Potência (Watts)



## Montagem

# 01

## Desembalagem

1. Retire todos os acessórios da embalagem e coloque-os numa superfície plana e estável
2. Retire todos os materiais de embalagem e dispositivos de transporte, se aplicável.
3. Comprove que a ferramenta está em bom estado e completa com os acessórios. Não utilize a ferramenta no caso de faltar algum acessório ou se estiver danificada e contacte com o estabelecimento onde adquiriu o produto. A utilização de um produto incompleto ou danificado representa um perigo para as pessoas e para a propriedade.
4. Certifique-se de que tem todos os acessórios necessários para a montagem e utilização da ferramenta. Isto também se aplica para o equipamento de proteção individual.



**AVISO!** O produto deve estar completamente montado antes de pô-lo em funcionamento! Não utilize o produto se não estiver completamente montado ou se as peças estiverem danificadas!



Utilize luvas de proteção para a montagem desta ferramenta e coloque-a sempre numa superfície plana e estável enquanto procede à sua montagem.



Siga as instruções de montagem, passo a passo, e utilize as imagens como guia visual para facilitar a montagem do produto.  
Não ligue o produto à corrente elétrica sem antes estar completamente montado!



**AVISO!** O produto e os materiais de embalagem não são um brinquedo para crianças! As crianças não devem brincar com os sacos de plásticos, lâminas e peças pequenas! Risco de asfixia!

## 02

**Ajuste da pega auxiliar (Fig. A e B)**

A pega auxiliar deve ser montada quando usar o produto.

1. Solte a alavanca de fixação da pega auxiliar (12) (Fig. A, passo 1) e gire-a para a esquerda para abri-la totalmente. (Fig. A, passo 2).
2. Coloque a pega auxiliar (4) na posição de montagem. (Fig. A, passo 3).
3. Ajuste a pega auxiliar (4) para a posição desejada e certifique-se de que as fendas no anel interno da pega auxiliar foram encaixadas pelos pontos em relevo ao redor da posição de montagem.
4. Gire a alavanca de fixação da pega auxiliar (12) para a direita até que aprox. 1 mm do parafuso saia do outro lado do anel; feche a alavanca de fixação para fixar a pega auxiliar na posição.

A pega auxiliar também pode ser ajustada em diferentes ângulos de acordo com a aplicação.

1. Solte a alavanca de fixação da pega auxiliar (12) (Fig. B, passo 1).
2. Deslize a pega auxiliar (6) para trás para desengatá-la da posição de montagem (Fig. B, passo 2).
3. Ajuste a pega auxiliar (4) para a posição desejada (Fig. B, passo 3) e retorne-a para a posição de bloqueio de modo que as fendas no anel interno da pega auxiliar sejam engatadas pelos pontos em relevo ao redor da posição de montagem.
4. Feche a alavanca de fixação da pega auxiliar (12) para fixar a pega auxiliar na posição.



**AVISO!** Certifique-se sempre de que a pega auxiliar está bem colocada e fixa antes do seu funcionamento. Não tente realizar cortes com a pega solta!

## 03

**Lâmina de serra (Fig. C)**

**AVISO!** Utilize sempre lâminas de serra adequadas em função da utilização prevista. Não utilize, por exemplo, uma lâmina de serra para cortar madeira para cortar metal ou vice-versa.

Antes de comprar e usar lâminas de serra, consulte os requisitos técnicos (consulte a secção “Especificações Técnicas”)!

As lâminas de serra são muito afiadas e aquecem durante o seu funcionamento. Utilize as lâminas de serra com cuidado! Utilize luvas de proteção ao tocar as lâminas de serra para evitar queimaduras e cortes!

**Colocação**

1. Abra a alavanca de desbloqueio do porta-lâminas (3) e mantenha-a nessa posição.
2. Coloque a lâmina de serra no porta-lâminas (10) até ao fim. Comprove que os dentes da serra apontam na direcção do corte.
3. Solte a alavanca de desbloqueio do porta-lâminas (3) e comprove que a lâmina de serra encaixa perfeitamente no porta-lâminas (10). Puxe pela lâmina para comprovar que está bem fixa.



**NOTA:** Selecione a lâmina de serra correta em função da operação desejada. Antes de cada utilização, comprove que a lâmina está corretamente encaixada e que não apresenta danos.

**Substituição (Fig. A)**

1. Abra a alavanca de desbloqueio do porta-lâminas (3) e mantenha-a nessa posição.
2. Retire a lâmina de serra.
3. Solte a alavanca de desbloqueio do porta-lâminas (3).



## Utilização

### Utilização prevista

Esta ferramenta foi elaborada para cortar madeira e materiais semelhantes, p. ex. placas DM e madeira contraplacada, plástico ou metal utilizando as respectivas lâminas de serra. A ferramenta deve ser somente usada com a placa base apoiada plana na peça de trabalho. Não deve ser usada como uma ferramenta fixa em uma bancada de trabalho.

Esta ferramenta não está indicada para ser usada em alvenaria ou com materiais que sejam nocivos para a saúde.

### Antes de começar

#### 01 Proteção



### Controlos

#### 01 Ajuste da placa guia (Fig. D e E)



**AVISO!** Desligue sempre o produto e retire a ficha da tomada antes de realizar qualquer ajuste.

Ajuste a posição da placa base em função do comprimento da lâmina de serra e da espessura da peça de trabalho; comprove sempre que a lâmina de serra se estende para além da peça de trabalho durante o corte. (Fig. E).

1. Pressione o botão de ajuste da placa base (2) e mantenha-o nessa posição (Fig. D, passo 1).
2. Deslize a placa base (2) até a posição desejada (Fig. D, passo 2).
3. Solte o botão de ajuste da placa base (2) e puxe a placa base (1) para comprovar que está bem fixa na posição.

## 02 Interruptor de ligado/desligado (Fig. F)

Pode utilizar o produto de forma contínua ou descontínua.

### Modo descontínuo

Ligue o produto pressionando o interruptor de ligado/desligado (8) e solte o gatilho para desligá-lo

### Modo contínuo

1. Ligue o produto e mantenha o interruptor ligado/desligado (8) pressionado.
2. Pressione o botão de bloqueio (7) para bloquear o interruptor ligado/desligado (8).
3. Solte o botão de bloqueio e o interruptor de ligado/desligado. O interruptor ligado/desligado (8) está agora bloqueado no modo contínuo.
4. Pressione e solte o interruptor de ligado/desligado (8) para desligar o produto.

### Controlo de velocidade

O interruptor de ligado/desligado (8) deste produto está combinado com o controlo de velocidade. A velocidade é controlada pela forma como pressiona o gatilho do interruptor.

## 03 Luz de trabalho LED automática

A luz de trabalho LED (11) ilumina automaticamente a zona de trabalho quando se liga o produto.

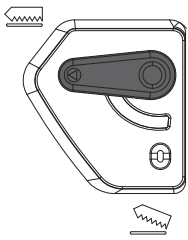
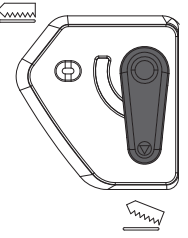


**AVISO:** Não olhe diretamente para a luz LED.



## 04 Seletor do movimento pendular

Regule a ação do movimento pendular em função do material da peça de trabalho e da sua espessura.

Ilustração	Velocidade do movimento pendular	Aplicação
	Desligado	Cortes finos em peças de trabalho finas; a qualidade da superfície de corte tem preferência sobre a velocidade, cortar metal
	Ligado	cortes rápidos em materiais macios (por ex. madeira macia), cortes na direção do raio da madeira

## Funcionamento geral

### 01 Corte (Fig. G)



**AVISO:** Há a formação de pó fino durante o funcionamento! Alguns tipos de pó são altamente inflamáveis e explosivos! Não fume quando estiver a operar a ferramenta e mantenha-se afastado das fontes de calor e das labaredas.



Utilize sempre uma máscara anti-pó para proteger-se do risco associado ao pó fino.



**NOTA:** Realize sempre um corte de prova antes de começar a trabalhar na peça de trabalho real, sobretudo depois de substituir a lâmina de serra ou ajustar a placa base (1).

1. Coloque a lâmina de serra no porta-lâminas (10).
2. Ajuste a placa base (1) na posição desejada.
3. Corte, sempre que seja possível, seguindo a direção do raiado da madeira para evitar que a lâmina se bloqueie e se desgaste nos lados.
4. Quando corte metal, adicione sempre líquido refrigerante para cortar ao longo da linha de corte para reduzir o aquecimento.
5. Segure o produto com uma mão na pega principal (9) e com a outra mão na pega auxiliar (4).
6. Ligue o produto e espere até que atinja a velocidade máxima antes de colocá-lo sobre a superfície de trabalho.
7. Guie cuidadosamente o produto até à peça de trabalho. Coloque a placa base (1) plana na peça de trabalho e desloque o produto para a frente a uma velocidade uniforme.
8. Levante o produto da superfície de trabalho antes de desligá-lo.



**AVISO!** Risco de contragolpe. Coloque o produto na peça de trabalho apenas quando esta estiver ligado.

**AVISO!** Certifique-se sempre que a placa base está plana na peça de trabalho durante o funcionamento. Não tente realizar um corte segurando o produto apenas com a mão.



**NOTA:** Mantenha o produto em constante movimento, não pare em nenhuma posição para evitar a criação de sulcos.

## Após cada utilização

- Desligue a ferramenta, espere até que esta pare por completo, retire a ficha da tomada e deixe-a arrefecer.
- Examine, limpe e guarde a ferramenta tal como se indica a seguir.



## Limpeza e manutenção



**AVISO!** Desligue sempre a ferramenta, retire a ficha da tomada e deixe-a arrefecer antes de realizar qualquer procedimento de inspeção, manutenção ou limpeza.



A manutenção e reparação devem ser efetuadas tal como se indica neste manual de instruções! Qualquer outro procedimento deve ser efetuado por um técnico qualificado.

## Limpeza

- Limpe a ferramenta com um pano seco. Utilize uma escova para as zonas de difícil acesso.
- Limpe especialmente o porta-lâminas (10), os interruptores e os orifícios de ventilação com um pano e uma escova depois de cada utilização.
- Para a sujidade mais difícil, limpe com ar comprimido (máx. 3 bares).
- Verifique se há acessórios desgastados ou danificados. Substitua os acessórios desgastados quando for necessário ou contacte com um Serviço Técnico autorizado para reparar a ferramenta antes de utilizá-la novamente.



Não utilize substâncias químicas, alcalinas ou abrasivas, ou outro tipo de detergente ou desinfetante agressivo para limpar esta ferramenta, uma vez que pode danificar a superfície.

## Manutenção

A sua ferramenta elétrica não necessita de lubrificação ou manutenção adicional. Esta ferramenta não contém nenhum acessório passível de ser reparado pelo utilizador.

Antes e depois de cada utilização, verifique se há acessórios (ou dispositivos) desgastados ou danificados. Se for necessário, substitua-os por outros novos, tal como se indica neste manual de instruções.

## 01 Cabo de alimentação

Se o cabo de alimentação estiver danificado, ele deverá ser substituído pelo fabricante, ou seu agente para evitar um perigo.

### Transporte



**AVISO:** transporte sempre a ferramenta pela pega principal. Nunca utilize o cabo de alimentação para transportá-la.

1. Desligue a ferramenta e retire a ficha da tomada.
2. Proteja a ferramenta de qualquer impacto ou vibração forte que possa ocorrer durante o transporte em veículos.
3. Prenda a ferramenta para evitar que se deslize ou caia.

### Armazenamento

1. Desligue a ferramenta e retire a ficha da tomada.
2. Limpe o produto tal como foi indicado antes.
3. Guarde a ferramenta e os seus acessórios num local seco, bem ventilado, protegido da luz solar e de temperaturas frias extremas.
4. Guarde sempre a ferramenta num local fora do alcance das crianças. A temperatura ideal do local de armazenamento deve situar-se entre os 10°C e 30°C.
5. Recomenda-se que guarde a ferramenta na embalagem original ou tapá-la com um pano para protegê-la do pó.

### Reciclagem e meio ambiente



Os resíduos de equipamentos elétricos e eletrônicos não devem ser eliminados com o lixo doméstico. Deposite-os no local adequado para esse efeito.

Para mais informações, contacte com a autoridade local ou com o estabelecimento onde adquiriu o produto.



## Garantia

Empenhamo-nos especialmente na seleção cuidadosa de materiais de elevada qualidade e utilizamos técnicas de fabrico que nos permitem criar produtos que incorporam design e durabilidade. Este produto (**Erbauer** Serra de sabre) tem uma garantia do fabricante de 3 anos contra defeitos de fabrico, a partir da data de compra (se comprado na loja) ou data de entrega (se comprado online), sem custo adicional.

Para apresentar uma reclamação ao abrigo desta garantia, é necessário apresentar a prova de compra (tal como um recibo, uma fatura de compra ou outra prova admissível em conformidade com a lei em vigor). Mantenha o comprovativo de compra num lugar seguro. Para esta garantia se aplicar, o produto comprado tem de ser novo; não se aplica a produtos em segunda mão ou a produtos de exibição. Salvo disposição em contrário na lei em vigor, a garantia de qualquer produto de substituição expira no final do período da garantia do produto original.

Esta garantia cobre defeitos e falhas de produto, desde que o produto tenha sido utilizado para o fim a que se destina e tenha sido sujeito à instalação, limpeza, manutenção e a cuidados de acordo com as informações contidas nestes termos e condições, no manual do utilizador e na prática padrão, desde que a mesma não contrarie o manual de utilizador.

Esta garantia não cobre defeitos e danos causados pelo desgaste normal, nem danos que possam resultar de utilização indevida, instalação ou montagem incorreta, negligência, acidentes, utilizações indevidas ou modificações do produto. Salvo disposição em contrário na lei em vigor, esta garantia não abrange, em caso algum, custos auxiliares (expedição, deslocação, custos de desinstalação e reinstalação, mão-de-obra, etc), ou danos diretos e indiretos.

Esta garantia não cobre defeitos causados ou como resultado de:

- Uso e desgaste normal
- Negligência, uso incorreto ou excessivo
- Tentativas de reparação efetuadas por pessoas que não sejam um agente autorizado
- Danos estéticos
- Danos causados por objetos ou substâncias estranhas ou acidentes.
- Danos acidentais ou modificação
- Incumprimento das diretrizes do fabricante
- Perda dos bens

Se o produto apresentar algum defeito, iremos, dentro de um prazo razoável, reparar-lo ou substituir-lo.

Os direitos no âmbito desta garantia têm força executiva no país onde adquiriu este produto. As questões relativas à garantia devem ser esclarecidas na loja onde adquiriu o produto. A garantia complementa e não afeta os seus direitos legais.

Se adquiriu este produto em Portugal - o distribuidor é responsável por quaisquer defeitos de conformidade do produto de acordo com os termos da lei relativa a garantias (Decreto-Lei N.º 67/2003), aditada pelo Decreto-Lei N.º 84/2008.



FR Déclaration de conformité  
 RO Declarația de conformitate  
 PT Declaração UE de conformidade

PL Deklaracja zgodności  
 ES Declaración UE de conformidad



(EN) EU DECLARATION OF CONFORMITY  
 (FR) DÉCLARATION UE DE CONFORMITÉ  
 (PL) DEKLARACJA ZGODNOŚCI UE  
 (RO) DECLARAȚIA DE CONFORMITATE UE  
 (ES) DECLARACIÓN UE DE CONFORMIDAD  
 (PT) DECLARAÇÃO DE CONFORMIDADE UE

Product/ Produit/ Produkt/Produsul/Producto/Produto

- RECIP SAW / SCIE SABRE / PIŁA SZABLASTA / FIERĂSTRĂU SABIE / SIERRA SABLE / SERRA DE SABRE
- ERS1100
- SN: 000001-999999

Name and address of the manufacturer or his authorised representative:

Nom et adresse du fabricant ou de son mandataire:

Nazwa i adres producenta lub jego upoważnionego przedstawiciela:

Denumirea și adresa producătorului sau a reprezentantului său autorizat:

Nombre y dirección del fabricante o de su representante autorizado:

Nome e endereço do fabricante ou do respetivo mandatário:

Kingfisher International Products B.V.,  
 Rapenburgerstraat 175E,  
 1011 VM Amsterdam,  
 The Netherlands

This declaration of conformity is issued under the sole responsibility of the manufacturer.

La présente déclaration de conformité est établie sous la seule responsabilité du fabricant.

Niniejsza deklaracja zgodności wydana zostaje na wyłączną odpowiedzialność producenta.

Prezenta declarație de conformitate este emisă pe răspunderea exclusivă a producătorului.

La presente declaración de conformidad se expide bajo la exclusiva responsabilidad del fabricante.

A presente declaração de conformidade é emitida sob a exclusiva responsabilidade do fabricante.

Object of the declaration/Objet de la declaration/Przedmiot deklaracji/Obiectul declarației/Objeto de la declaración/Objeto da declaração

Product/Produit/Produkt/Produsul/Producto/ Produto

Model/Modèle/Model/  
 Modelul/Modelo/Modelo

EAN

RECIP SAW  
 SCIE SABRE  
 PIŁA SZABLASTA  
 FIERĂSTRĂU SABIE  
 SIERRA SABLE  
 SERRA DE SABRE

ERS1100

3663602796206 (UK)  
 3663602796213 (EU)

The object of the declaration described above is in conformity with the relevant Union harmonisation legislation:

L'objet de la déclaration décrit ci-dessus est conforme à la législation d'harmonisation de l'Union applicable:

Wymieniony powyżej przedmiot niniejszej deklaracji jest zgodny z odpowiednimi wymaganiami unijnego prawodawstwa harmonizacyjnego:

Obiectul declarației descris mai sus este în conformitate cu legislația relevantă de armonizare a Uniunii:

El objeto de la declaración descrita anteriormente es conforme con la legislación de armonización pertinente de la Unión:

O objeto da declaração acima descrito está em conformidade com a legislação de harmonização da União aplicável:

2006/42/EC as amended Machinery Directive

2014/30/EU as amended Directive Electromagnetic compatibility

2011/65/EU as amended Directive Restriction of the use of certain hazardous substances in electrical and electronic equipment

Directive 2006/42/CE relative aux machines

2014/30 / UE telle que modifiée Directive Compatibilité électromagnétique

Directive 2011/65/UE relative à la limitation de l'utilisation de certaines substances dangereuses dans les équipements électriques et électroniques

2006/42/WE w zmienionej dyrektywie maszynowej

2014/30 / UE ze zmianami Dyrektywa Kompatybilność elektromagnetyczna

2011/65 / UE ze zmianami Dyrektywa Ograniczenie stosowania niektórych niebezpiecznych substancji w sprzęcie elektrycznym i elektronicznym

2006/42/CE, astfel a fost modificată Directiva privind echipamentele

2014/30/UE, astfel a fost modificată Directiva privind compatibilitatea electromagnetică

2011/65/UE, astfel a fost modificată Directiva privind limitarea utilizării anumitor substanțe periculoase în echipamentele electrice și electronice

Directiva sobre maquinaria modificada 2006/42/CE

2014/30/UE modificada Directiva Compatibilidad electromagnética

2011/65/UE modificada Directiva Restricción del uso de determinadas sustancias peligrosas en equipos eléctricos y electrónicos

2006/42/CE como diretiva de máquinas alteradas

2014/30/UE como alteração da compatibilidade eletromagnética

2011/65/UE como restrição diretiva alterada da utilização de certas substâncias perigosas em equipamentos elétricos e eletrônicos

References to the relevant harmonised standards used or references to the other technical specifications in relation to which conformity is declared:

Références des normes harmonisées pertinentes appliquées, y compris la date de celles-ci, ou des autres spécifications techniques, y compris la date de celles-ci, par rapport auxquelles la conformité est déclarée:

Odwołania do odnośnych norm zharmonizowanych, które zastosowano, wraz z datą normy, lub do innych specyfikacji technicznych, wraz z datą specyfikacji, w odniesieniu do których deklarowana jest zgodność:

Trimiteri la standardele armonizate relevante folosite, inclusiv data standardului, sau trimiteri la celelalte specificații tehnice, inclusiv data specificațiilor, în legătură cu care se declară conformitatea:

Referencias a las normas armonizadas pertinentes utilizadas, incluidas las fechas de las normas, o referencias a las otras especificaciones técnicas, incluidas las fechas de las especificaciones, respecto a las cuales se declara la conformidad:

Referências às normas harmonizadas aplicáveis utilizadas, incluindo a data da norma, ou às outras especificações técnicas, incluindo a data da especificação, em relação às quais é declarada a conformidade:

EN 62841-1:2015

EN 62841-2-11:2016

EN 55014-1:2017+A11:2020

EN IEC 55014-1:2021

EN 55014-2:2015

EN IEC 55014-2:2021

EN IEC 61000-3-2:2019

EN IEC 61000-3-2:2019+A1:2021

EN 61000-3-3:2013+A1:2019

Authorized Signatory and technical file holder/ Signataire et responsable de la documentation technique autorisé/ Podmiot uprawniony do wystawienia i adres przechowywania dokumentacji technicznej/ Semnatar autorizat și deținătorul dosarului tehnic/ Firmante autorizado y titular del expediente técnico/Signatário autorizado e detentor da ficha técnica:

Kingfisher International Products B.V.,  
Rapenburgerstraat 175E,  
1011 VM Amsterdam,  
The Netherlands



David Awe  
Group Quality Director

On: **02/08/2021**







**Manufacturer • Fabricant • Producent • Producător • Fabricante:**

Kingfisher International Products B.V.  
Rapenburgerstraat 175E  
1011 VM Amsterdam  
The Netherlands  
[www.kingfisher.com/products](http://www.kingfisher.com/products)

**FR** [www.castorama.fr](http://www.castorama.fr) | [www.bricodpot.fr](http://www.bricodpot.fr) **PL** [www.castorama.pl](http://www.castorama.pl)  
**RO** [www.bricodpot.ro](http://www.bricodpot.ro) **ES** [www.bricodpot.es](http://www.bricodpot.es) **PT** [www.bricodpot.pt](http://www.bricodpot.pt)

- FR** Pour consulter les manuels d' instructions en ligne, rendez-vous sur le site [www.kingfisher.com/products](http://www.kingfisher.com/products)
- PL** Aby zapoznać się z instrukcją obsługi online, odwiedź stronę [www.kingfisher.com/products](http://www.kingfisher.com/products)
- RO** Pentru a consulta manualele de instrucțiuni online, vizitați [www.kingfisher.com/products](http://www.kingfisher.com/products)
- ES** Para consultar los manuales de instrucciones en linea, visite [www.kingfisher.com/products](http://www.kingfisher.com/products)
- PT** Para consultar manuais de instruções online, visite [www.kingfisher.com/products](http://www.kingfisher.com/products)