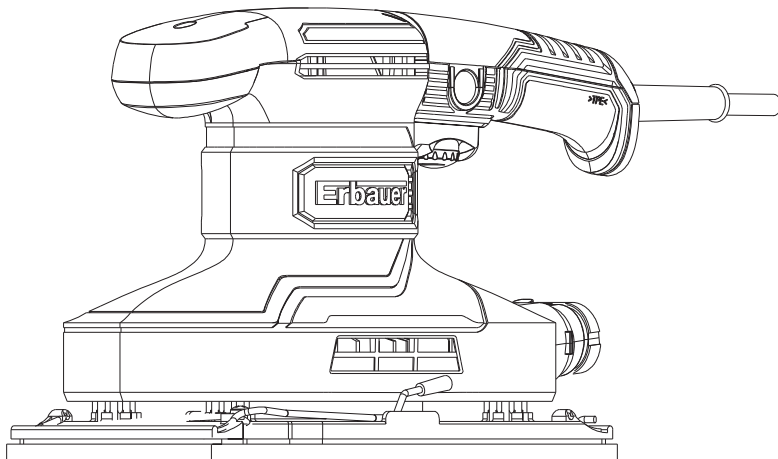












Erbauer®



Código EAN: 3663602796817

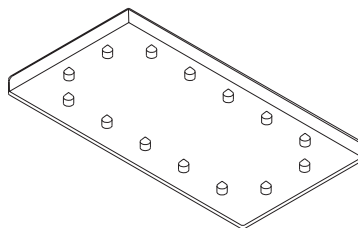
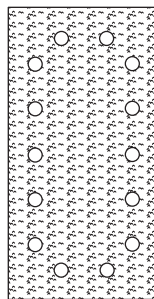
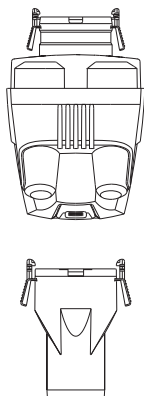
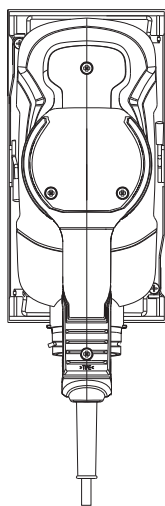
EHSS350

INSTRUCCIONES ORIGINALES

	Instrucciones de seguridad	7
	Descripción del producto	14
	Montaje	17
	Uso	21
 + 	Limpieza y mantenimiento	24
	Garantía	26
	Declaración UE de Conformidad	27



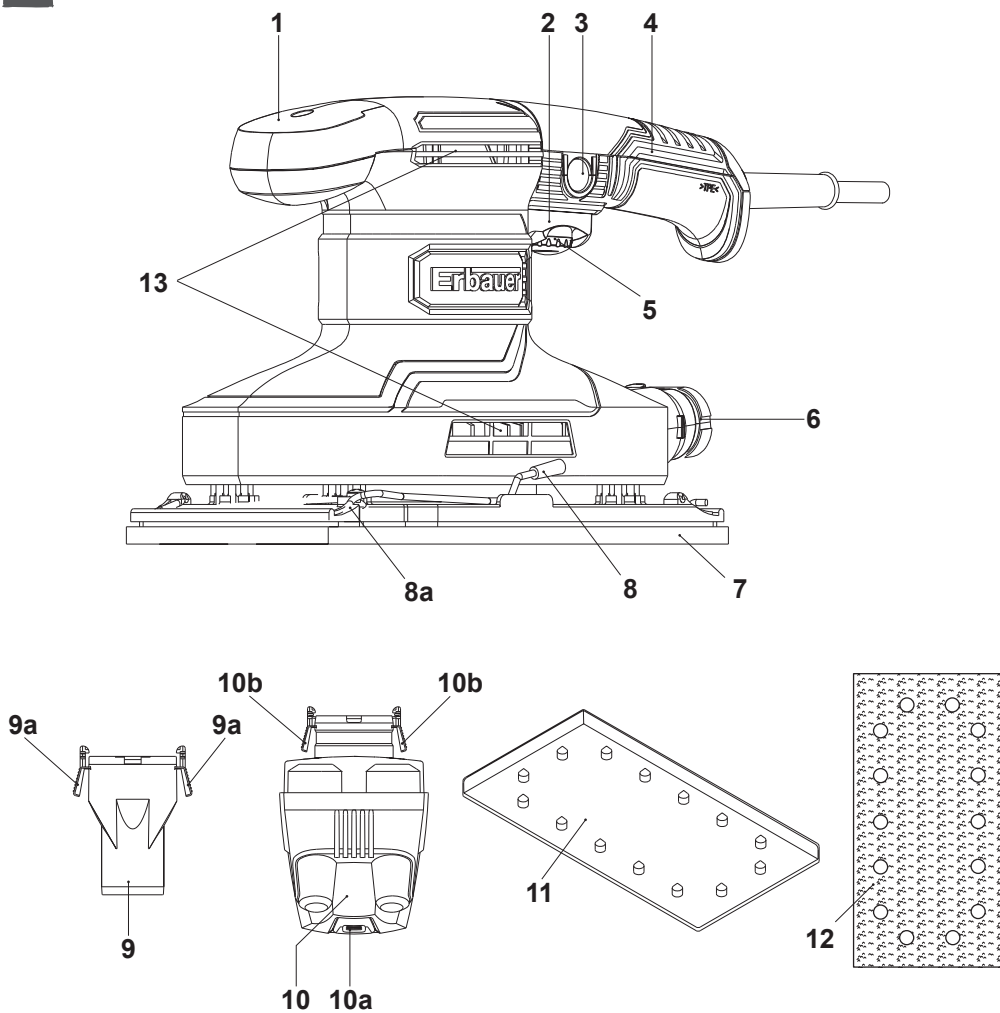
ADVERTENCIA: Lea detenidamente todas las advertencias de seguridad y asegúrese de que las ha entendido completamente antes de utilizar la herramienta eléctrica.



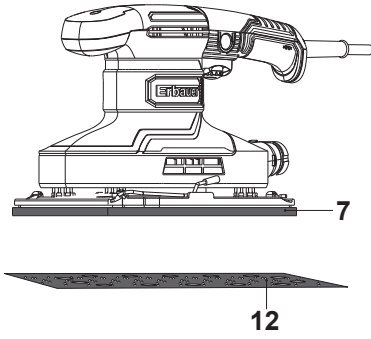


Descripción del producto

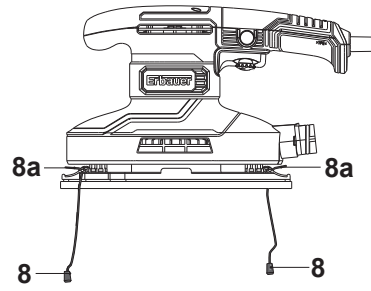
1



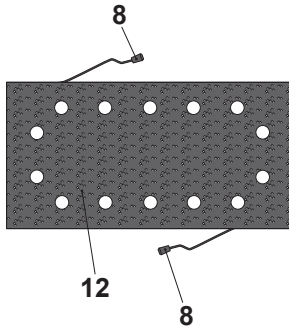
A



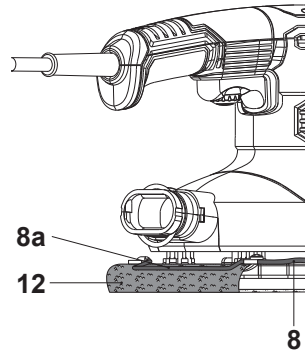
B



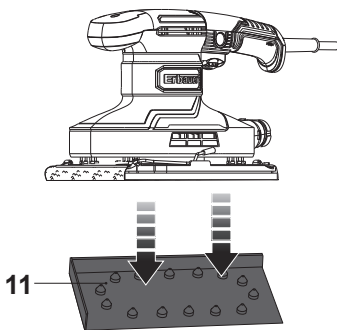
C



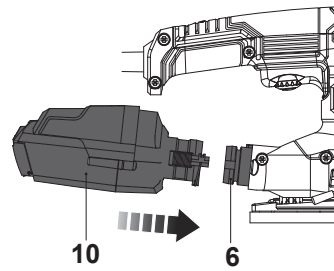
D

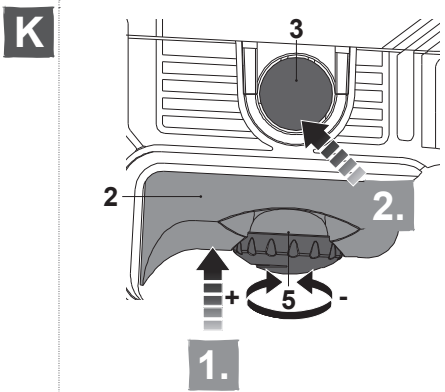
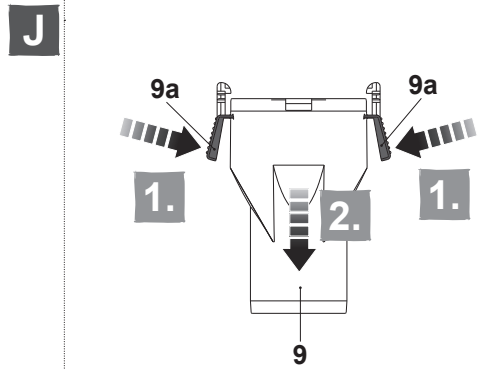
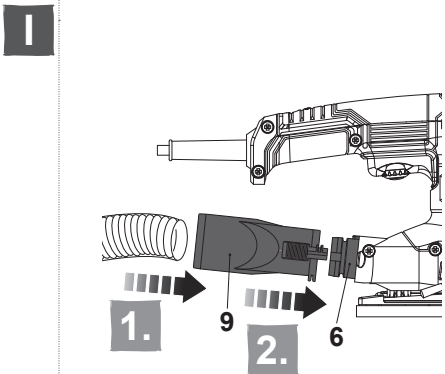
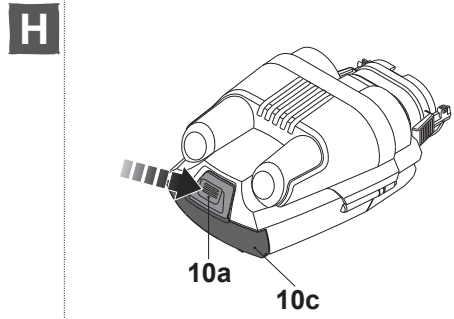
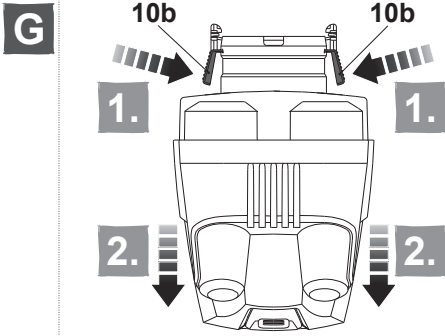


E



F







Instrucciones de seguridad

ADVERTENCIAS DE SEGURIDAD PARA LAS HERRAMIENTAS ELÉCTRICAS



ADVERTENCIA Lea todas las advertencias de seguridad, las instrucciones, las ilustraciones y las especificaciones suministradas con esta herramienta eléctrica. *La no observación de todas las instrucciones relacionadas a continuación puede dar como resultado un choque eléctrico, fuego y/o una lesión seria.*

Guarde todas las advertencias y todas las instrucciones para una referencia futura.

La expresión "herramienta eléctrica" en las advertencias se refiere a su herramienta eléctrica conectada a la red eléctrica (con cable de alimentación) o a su herramienta accionada a batería (sin cable de alimentación).

1) SEGURIDAD DEL ÁREA DE TRABAJO

- a) **Mantenga el área de trabajo limpia y bien iluminada.** *Las áreas desordenadas y oscuras pueden provocar accidentes.*
- b) **No maneje herramientas eléctricas en atmósferas explosivas, tales como en presencia de líquidos inflamables, gases o polvo.** *Las herramientas eléctricas producen chispas que pueden encender el polvo o los humos.*
- c) **Mantenga alejados a los niños y curiosos mientras maneja una herramienta eléctrica.** *Las distracciones pueden causarle la pérdida de control.*

2) SEGURIDAD ELÉCTRICA

- a) **La clavija de la herramienta eléctrica debe coincidir con la base de la toma de corriente. No modificar nunca la clavija de ninguna manera. No usar ningún adaptador de clavijas con herramientas eléctricas puestas a tierra.** *Clavijas no modificadas y bases coincidentes reducirán el riesgo de choque eléctrico.*
- b) **Evite el contacto del cuerpo con superficies puestas a tierra como tuberías, radiadores, cocinas eléctricas y refrigeradores.** *Hay un riesgo aumentado de choque eléctrico si su cuerpo está puesto a tierra.*
- c) **No esponga las herramientas eléctricas a la lluvia o a condiciones de humedad.** *El agua que entre en la herramienta aumentará el riesgo de choque eléctrico.*
- d) **No abuse del cable. No usar nunca el cable para llevar, levantar o desenchar la herramienta eléctrica. Mantenga el cable lejos del calor, aceite, cantos vivos o piezas en movimiento. Los cables dañados o enredados aumentan el riesgo de choque eléctrico.**

- e) **Cuando maneje una herramienta eléctrica en el exterior, use una prolongación de cable adecuada para uso en el exterior.** *El uso de una prolongación de cable adecuada para uso en el exterior reduce el riesgo de choque eléctrico.*
- f) **Si el uso de una herramienta en un lugar húmedo es inevitable, use una alimentación protegida por un dispositivo de corriente residual (RCD).** *El uso de un RCD reduce el riesgo de choque eléctrico.*

3) SEGURIDAD PERSONAL

- a) **Esté alerta, vigile lo que está haciendo y use el sentido común cuando maneje una herramienta eléctrica. No use una herramienta eléctrica cuando esté cansado o bajo la influencia de drogas, alcohol o medicamentos.** *Un momento de distracción mientras maneja herramientas eléctricas puede causar un daño personal serio.*
- b) **Use equipo de protección personal. Lleve siempre protección para los ojos.** *Los equipos de protección individual tales como mascarilla antipolvo, zapatos no resbaladizos, casco o protección para los oídos utilizados para las condiciones apropiadas reducen los daños personales.*
- c) **Evite un arranque accidental. Asegúrese de que el interruptor está en posición “paro” antes de conectar a la red y/o a la batería, coger o transportar la herramienta.** *Transportar herramientas eléctricas con el dedo sobre el interruptor o enchufar herramientas eléctricas que tienen el interruptor en posición “marcha” invita a accidentes.*
- d) **Retire cualquier llave o herramienta antes de arrancar la herramienta eléctrica.** *Una llave o herramienta unida a una pieza rotativa de una herramienta eléctrica puede causar un daño personal.*
- e) **No se sobrepase. Mantenga los pies bien asentados sobre el suelo y conserve el equilibrio en todo momento.** *Esto permite un mejor control de la herramienta eléctrica en situaciones inesperadas.*
- f) **Vista adecuadamente. No vista ropa suelta o joyas. Mantenga su pelo y su ropa alejados de las piezas en movimiento.** *La ropa suelta, las joyas o el pelo largo pueden ser cogidos en las piezas en movimiento.*
- g) **Si hay disponibilidad para la conexión de medios de extracción y recogida de polvo, asegúrese de que éstos estén conectados y se usen correctamente.** *El uso de estos dispositivos puede reducir los riesgos relacionados con el polvo.*
- h) **No permita que la confianza obtenida con el uso frecuente de herramientas le haga ignorar los principios generales de seguridad.** *Una acción descuidada puede provocar una herida grave en una fracción de segundo.*

4) UTILIZACIÓN Y CUIDADOS DE LAS HERRAMIENTAS ELÉCTRICAS

- a) **No fuerce la herramienta eléctrica. Use la herramienta eléctrica correcta para su aplicación.** *La herramienta eléctrica correcta hará el trabajo mejor y más seguro al ritmo para el que fue concebida.*
- b) **No use la herramienta eléctrica si el interruptor no permite pasar de “marcha” a “paro” e inversamente.** *Cualquier herramienta eléctrica que no pueda controlarse con el interruptor es peligrosa y debe repararse.*

- c) **Desenchufe la clavija de la fuente de alimentación y/o retire la batería, si se puede, antes de efectuar cualquier ajuste, cambio de accesorios, o de guardar la herramienta eléctrica.** *Tales medidas preventivas de seguridad reducen el riesgo de arrancar la herramienta accidentalmente.*
- d) **Conserve las herramientas eléctricas inactivas fuera del alcance de los niños y no permita el manejo de la herramienta eléctrica a personas no familiarizadas con las herramientas o con estas instrucciones.** *Las herramientas eléctricas son peligrosas en manos de usuarios no entrenados.*
- e) **Mantenga las herramientas eléctricas y los accesorios. Compruebe que las partes móviles no estén desalineadas o trabadas, que no haya piezas rotas u otras condiciones que puedan afectar el funcionamiento de las herramientas eléctricas. Las herramientas eléctricas se deben reparar antes de su uso, cuando están dañadas.** *Muchos accidentes son causados por herramientas eléctricas pobremente mantenidas.*
- f) **Mantenga las herramientas de corte afiladas y limpias.** *Las herramientas de corte mantenidas correctamente con los bordes de corte afilados son menos propensas a trabarse y más fáciles de controlar.*
- g) **Use la herramienta eléctrica, accesorios y puntas de herramienta, etc. de acuerdo con estas instrucciones, teniendo en cuenta las condiciones de trabajo y el trabajo a desarrollar.** *El uso de la herramienta eléctrica para aplicaciones diferentes de las previstas podría causar una situación de peligro.*
- h) **Mantenga las empuñaduras y superficies de agarre secas, limpias y libres de aceite y grasa.** *Las empuñaduras y superficies de agarre resbaladizas no permiten un agarre seguro y el control de la herramienta en situaciones imprevistas.*

5) SERVICIO TÉCNICO

- a) **Haga revisar su herramienta eléctrica por un servicio de reparación cualificado usando solamente piezas de recambio idénticas.** *Esto garantizará que la seguridad de la herramienta eléctrica se mantiene.*

ADVERTENCIAS DE SEGURIDAD PARA LIJADORAS

- a) **Tenga especial cuidado en proteger a la gente que le rodea y a usted mismo del polvo, incluyendo lo siguiente:**
 - *Todas las personas que accedan a la zona de trabajo deben llevar una máscara anti-polvo adecuada diseñada para la protección frente al polvo tóxico/peligroso, además de usar un dispositivo de extracción de polvo y mantener la zona de trabajo bien ventilada.*
 - *Las mujeres embarazadas y los niños no deberían acceder a la zona de trabajo.*
 - *No coma, beba o fume en la zona de trabajo.*
- b) **Algunos tipos de madera y productos derivados de la madera, especialmente DM (Tablero de fibra de Densidad Media) pueden producir polvo que puede ser perjudicial para su salud. Le recomendamos el uso de una máscara con filtros reemplazables, junto con un sistema de extracción de polvo, cuando use esta herramienta.**
- c) **La herramienta no debe mojarse ni hacerse funcionar en un ambiente húmedo.**
- d) **La tensión de la toma de alimentación debe coincidir con la tensión indicada en la placa de características de la herramienta.**

- e) *Revise el producto, su cable de alimentación y clavija así como los accesorios antes de cada uso para comprobar si hay daños. No utilice el producto si está dañado o muestra signos de desgaste.*
- f) *Verifique que los accesorios y complementos están fijados correctamente. Hacer funcionar la herramienta durante un minuto en vacío puede ayudarle a identificar los problemas.*
- g) *Asegure la pieza de trabajo. Es más seguro sujetar una pieza de trabajo con dispositivos de sujeción o un tornillo de banco que con las manos.*
- h) *Mantenga las empuñaduras secas para obtener un agarre seguro. Sujete siempre el producto con ambas manos de modo que tenga un control total sobre la herramienta en cualquier momento.*
- i) *Asegúrese de que los orificios de ventilación están siempre despejados y limpios. Límpielos con un cepillo suave si es necesario. Los orificios de ventilación bloqueados pueden dar lugar a un sobrecalentamiento y daños en el producto.*
- j) *Apague inmediatamente el producto si es distraído mientras trabaja por otras personas que acceden a la zona de trabajo. Permita siempre que el producto se detenga completamente antes de depositarlo.*
- k) *No trabaje en exceso. Realice paradas regulares para asegurarse de que puede concentrarse en la tarea y tiene un control total sobre el producto.*
- l) *Mantenga siempre el cable de alimentación por detrás de la herramienta.*

La siguiente información aplica únicamente a usuarios profesionales pero es una buena práctica para cualquier usuario:

ADVERTENCIAS DE SEGURIDAD ADICIONALES PARA EL POLVO DE CONSTRUCCIÓN

Los trabajadores de la construcción son uno de los grupos de riesgo debido al polvo que respiran: el polvo de sílice no es sólo una molestia, sino un verdadero peligro para sus pulmones.

La sílice es un mineral natural presente en grandes cantidades en materiales como la arena, piedra arenisca y granito. También se encuentra comúnmente en muchos materiales de construcción como el hormigón y el mortero. La sílice se convierte en un polvo muy fino (también conocido como sílice cristalina respirable o RCS) durante muchas tareas comunes tales como el corte, taladrado o amolado. Respirar las partículas muy finas de sílice cristalina puede causar el desarrollo de:

- Cáncer de pulmón,
- Silicosis,
- Enfermedad pulmonar obstructiva crónica (EPOC).

La inhalación de partículas finas de polvo de madera, por otro lado, puede conducir al desarrollo de asma. El riesgo de enfermedades pulmonares está vinculado a las personas que respiran regularmente el polvo de construcción durante un período de tiempo prolongado, no de forma ocasional.

Para proteger el pulmón, se ha establecido un límite en la cantidad de estos polvos que una persona puede respirar (llamado límite de exposición o LEP) cuando se promedia durante un día normal de trabajo. Este límite representa una pequeña piza de sal y es la cantidad máxima legal que se puede respirar después de haber aplicado los controles adecuados.

¿Cómo se puede reducir la cantidad de polvo?

1. Reducir la cantidad de operaciones de corte mediante el uso de los productos de construcción del tamaño apropiado.
2. Utilizar una herramienta menos potente, por ejemplo, un cortador de bloque en lugar de una amoladora angular.
3. Utilizar un modo completamente distinto de trabajar - por ejemplo, usando una pistola de clavos para sujetar soportes de cables en lugar de perforar primero los agujeros.

Por favor, trabaje siempre con equipos de seguridad homologados, tales como máscaras contra el polvo especialmente diseñadas para filtrar partículas microscópicas y utilice las instalaciones de extracción de polvo en todo momento.



ADVERTENCIA: Algunas partículas de polvo originadas durante las operaciones de lijado, aserrado, amolado, perforación u otros trabajos de construcción contienen productos químicos que pueden producir cáncer, defectos de nacimiento y otros daños reproductivos. Algunos ejemplos de estos productos químicos son:

- Plomo de pinturas a base de plomo
- Sílice cristalina de ladrillos, cemento y otros materiales de albañilería
- Arsénico y cromo de madera tratada químicamente

El riesgo de exposición a estas sustancias químicas depende de la regularidad con que se realizan este tipo de trabajos. Para reducir la exposición a estos polvos, el usuario debe:

- Trabajar en áreas bien ventiladas;
- Utilizar equipo de protección individual y especialmente una máscara antipolvo que filtre las partículas microscópicas.

VIBRACIÓN

La Directiva Europea de Agentes Físicos (Vibración) fue elaborada para reducir las lesiones derivadas del Síndrome de vibración mano/brazo de los usuarios de herramientas eléctricas. Esta directiva exige que los fabricantes de herramientas eléctricas y los respectivos distribuidores indiquen los valores indicativos del resultado del ensayo de vibración de forma que permita a los usuarios aplicar las medidas necesarias relativas al periodo diario durante el cual la herramienta puede ser utilizada así como poder elegir la herramienta más adecuada.

VER EL APARTADO DE ESPECIFICACIONES TÉCNICAS EN ESTE MANUAL DE INSTRUCCIONES PARA LOS NIVELES DE VIBRACIÓN DE SU HERRAMIENTA

Los valores de emisión de vibración declarados deben usarse como un nivel mínimo y como guía actual a nivel de vibración.

El valor total de vibración declarado ha sido medido de acuerdo con la norma EN 62841-1 y EN 62841-2-4 y pueden usarse para comparar una herramienta con otra.

El valor total de vibración declarado puede también ser usado en una evaluación preliminar de la exposición.



ADVERTENCIA: Las emisiones de vibración durante la utilización real de la herramienta eléctrica pueden ser diferentes del valor total declarado dependiendo de la forma en que se usa la herramienta y teniendo en cuenta los siguientes ejemplos y otras variaciones en el modo de usar la herramienta:

- Como se utiliza la herramienta y los materiales que son cortados o taladrados.
- Si la herramienta está en buenas condiciones y se mantiene de forma apropiada.
- El uso de accesorios correctos para la herramienta y la comprobación que están afilados y en buenas condiciones.
- La correcta sujeción de las empuñaduras.
- Y la herramienta se utiliza en la aplicación indicada según su diseño y estas instrucciones.

Durante el uso de esta herramienta se producen vibraciones mano/brazo. Adopte las prácticas de trabajo correctas para reducir la exposición a la vibración. Esta herramienta puede causar el síndrome de mano/brazo si se usa de forma inadecuada.



ADVERTENCIA: Identifique las medidas de seguridad destinadas a proteger al operario que se basan en una estimación de la exposición en las condiciones reales de utilización (teniendo en cuenta todas las partes del ciclo de maniobras, tales como los momentos en que la herramienta está fuera de tensión y cuando trabaja en vacío, además del tiempo de accionamiento del gatillo).

Nota:

- El uso de otras herramientas reducirá el periodo total de uso de esta herramienta por parte del operador.
- Para ayudar a minimizar el riesgo de exposición a la vibración, use SIEMPRE cinceles, brocas y hojas afiladas.
- Realice el mantenimiento de esta herramienta tal y como se indica en este manual y manténgala bien lubricada (si es necesario).
- Evite usar la herramienta a temperaturas iguales o inferiores a 10°C. Planifique su horario de trabajo para repartir cualquier uso de la herramienta a vibración elevada a lo largo de varios días.

Vigilancia de la salud

Todos los trabajadores deben estar incluidos en un programa de vigilancia para la salud con el objetivo de ayudar a identificar posibles enfermedades relacionadas con

las vibraciones en los estados iniciales, evitar la progresión de la enfermedad y ayudar al trabajador a permanecer en su puesto de trabajo.

REDUCCIÓN DE LA VIBRACIÓN Y EL RUIDO

Con el fin de reducir el impacto de las emisiones de ruido y vibración, limite el tiempo de trabajo, utilice modos de funcionamiento de baja vibración y ruido así como equipos de protección personal.

Tenga en cuenta los siguientes puntos para reducir los riesgos de exposición a ruido y vibración:

1. Utilice el producto únicamente para la función para la que fue diseñado y siguiendo estas instrucciones.
2. Asegúrese de que el producto está en perfectas condiciones y bien mantenido.
3. Utilice los accesorios correctos para el producto y asegúrese de que están en buenas condiciones.
4. Mantenga un agarre firme en las empuñaduras/superficies de agarre.
5. Mantenga el producto de acuerdo con estas instrucciones y manténgalo lubricado (si aplica).
6. Planifique su horario de trabajo de forma que pueda repartir los usos de la herramienta a alta vibración en un periodo más largo de tiempo.
7. El uso prolongado del producto expone el usuario a vibraciones que pueden causar una serie de enfermedades que se conocen colectivamente como síndrome de vibración de la mano-brazo (HAVS) p.ej. dedos que se vuelven blancos; así como enfermedades específicas tales como el síndrome del túnel metacarpiano. Para reducir el riesgo cuando utiliza el producto, utilice siempre guantes de protección y mantenga sus manos calientes.

RIESGOS RESIDUALES

Incluso usando este producto de acuerdo con todos los requisitos de seguridad, persisten potenciales riesgos de daños personales y materiales. Debido a la estructura y el diseño de este producto, pueden surgir los siguientes riesgos:

1. Problemas de salud debidos a la emisión de vibración si el usuario utiliza la herramienta por un período de tiempo demasiado largo o si la herramienta se utiliza y mantiene de forma inadecuada.
2. Daños a personas o daños materiales causados por el uso de accesorios de corte rotos o dañados o por impactos repentinos de objetos ocultos durante el uso.
3. Lesiones personales o daños materiales debidos a la proyección de objetos.



¡ADVERTENCIA! Durante el uso, este producto crea un campo magnético que en determinadas circunstancias pueden interferir con los implantes médicos, ya sean pasivos o activos. Con el fin de reducir el riesgo de lesiones graves o mortales, recomendamos a las personas que son portadoras de estos implantes de consultar a su médico o al fabricante del implante médico antes de usar este producto.



Descripción del producto

Listado de componentes

El índice indicado a continuación hace referencia a la Fig. 1 de la página 4.

- | | |
|-------------------------------------|---------------------------------------|
| 1. Superficie de agarre frontal | 9. Adaptador de extracción de polvo |
| 2. Interruptor de encendido/apagado | a. Palanca de desbloqueo (x2) |
| 3. Botón de bloqueo | 10. Caja de recogida de polvo |
| 4. Empuñadura principal | a. Botón de desbloqueo |
| 5. Selector de velocidad | b. Palanca de desbloqueo |
| 6. Salida de extracción de polvo | c. Ventana* (en Fig. H) |
| 7. Placa base | 11. Placa perforadora |
| 8. Palancas de sujeción (x2) | 12. Papel de lijado (60#, 120#, 240#) |
| a. Barras de sujeción (x2) | 13. Orificios de ventilación |



NOTA: Las piezas marcadas con un * no se muestran en esta vista. Por favor, consulte las secciones respectivas en este manual de instrucciones.

Símbolos

En el producto, en la placa de características y en estas instrucciones encontrará, entre otros, los siguientes símbolos y abreviaciones. Familiarícese con ellos para reducir riesgos tales como lesiones personales y daños a la propiedad.



Utilizar gafas de protección.



Utilizar protección auditiva.



Utilizar mascarilla para el polvo.



Utilizar guantes de protección.



Nota / Observación.



Precaución / Advertencia.



Para reducir el riesgo de lesiones, el usuario debería leer el manual de instrucciones.



Apague y desconecte el aparato de la fuente de alimentación antes de efectuar cualquier tarea de montaje, limpieza, ajuste, mantenimiento o de almacenarlo o transportarlo.



Este producto tiene una protección de Clase II. Esto significa que está equipado con un aislamiento doble o reforzado.



El producto cumple con las Directivas Europeas de aplicación y se ha llevado a cabo un método de evaluación de la conformidad con las mismas.



Símbolo RAEE. Los residuos de los productos eléctricos no deben ser desechados con la basura doméstica. Por favor, recíclelos en puntos de recogida selectiva cuando existan. Consulte las autoridades locales o la tienda donde adquirió el producto para información sobre el reciclado.

yyWxx

Código de fecha de fabricación; año de fabricación (20yy) y semana de fabricación (Wxx).



Cable de Alimentación de 3 metros de Longitud



Tecnología de Recogida del Polvo Ciclónica



Tecnología Antivibración Integrada

Especificaciones técnicas

Tensión asignada, frecuencia	: 220 – 240 V~, 50 Hz
Potencia asignada de entrada	: 350 W
Velocidad asignada en vacío, n	: 6000-12000 /min ⁻¹
Dimensiones placa base	: 115 x 230 mm
Clase de protección	: II □
Peso	: aprox. 2,8 kg

Nivel de emisión de ruido

Nivel de Presión acústica ponderada, L_{pA} : 77 dB(A)

Nivel de Potencia acústica ponderada, L_{WA} : 88 dB(A)

L_{WA}

Incertidumbre K_{pA} y K_{WA} : 3 dB(A)

Información relativa a la vibración

Valores totales de vibración (suma vectorial triaxial) determinados según EN 62841-2-4:

Valores de emisión de vibración, a_n : 11,3 m/s²

Incertidumbre K: 1,5 m/s²

Los valores de ruido se han medido según el código de ensayo de ruido descrito en las normas EN 62841-1 y EN 62841-2-4. El nivel de presión acústica para el operador puede superar los 80 dB (A) por lo que es necesario utilizar protección auditiva.

El valor total de vibración y el valor de emisión de ruido declarados han sido medidos de acuerdo con un método de ensayo normalizado (de acuerdo a EN 62841-2-4) y pueden usarse para comparar una herramienta con otra. El valor total de vibración y el valor de emisión de ruido declarados pueden también ser usados en una evaluación preliminar de la exposición.



ADVERTENCIA: Las emisiones de vibración y de ruido durante la utilización real de la herramienta eléctrica pueden ser diferentes del valor total declarado dependiendo de la forma en que se usa la herramienta, especialmente dependiendo del tipo de pieza de trabajo que se trabaja. Es necesario identificar las medidas de seguridad destinadas a proteger al operario que se basan en una estimación de la exposición en las condiciones reales de utilización (teniendo en cuenta todas las partes del ciclo de maniobras, tales como los momentos en que la herramienta está fuera de tensión y cuando trabaja en vacío, además del tiempo de accionamiento del gatillo).

Explicación placa de características

EHSS350 = Número de modelo

E = Erbauer

HSS = Lijadora de 1/2 hoja

350 = Potencia (Vatios)



Montaje

01

Desembalaje

1. Retire las piezas del embalaje y colóquelas sobre una superficie plana y estable.
2. Retire todos los materiales de embalaje y dispositivos de transporte, si fuese necesario.
3. Inspeccione la herramienta para verificar que está completa y en perfectas condiciones. Si alguna de las piezas falta o está dañada, no utilice la herramienta y contacte con el establecimiento donde compró el producto. El uso de un producto incompleto o dañado puede representar un peligro para las personas y la propiedad.
4. Asegúrese de que dispone de todos los accesorios necesarios para el montaje y funcionamiento de la herramienta. Esto también incluye el equipo de protección individual adecuado.



ADVERTENCIA: el producto debe estar completamente montado antes de ponerlo en funcionamiento. No utilice el producto si está parcialmente montado o montado con piezas dañadas.



Utilice guantes de protección para el montaje de esta herramienta y colóquela siempre sobre una superficie plana y estable mientras procede a su montaje.



Siga las instrucciones de montaje paso a paso y utilice las figuras proporcionadas como guía visual para facilitar el montaje del producto. No conecte el producto a la toma de alimentación antes de que esté completamente montado.



ADVERTENCIA: El producto y el embalaje no son un juguete. Los niños no deberían jugar con las bolsas de plástico, láminas o piezas pequeñas. Existe riesgo de asfixia.

02

Papel de lija



Retire siempre el polvo y las astillas de la placa base (7) antes de colocar el papel de lija (12) para reducir el desgaste de la placa base y del papel de lija.

Elección de la hoja de papel de lija adecuada

Las hojas de papel de lija están disponibles en diferentes tamaños de grano (abrasivo) y para distintos materiales. El tamaño de grano viene indicado con un número en el reverso del papel de lija, de manera que cuanto mayor es el número más fino es el tamaño del grano.

Tamaño de grano	Clase	Aplicación
< 80	Grueso	Para eliminar pinturas y barnices, preparación de superficies bastas.
80-120	Medio	Para lijar la cara visible y corregir pequeñas irregularidades.
>180	Fino	Para acabados, limpieza de masilla y manchas de agua en madera.

- Utilice únicamente hojas de lija adecuadas a nivel de aplicación y tamaño. No utilice hojas que sean de tamaño más grande que la placa base de la herramienta.
- Reemplace hojas de lija desgastadas o dañadas inmediatamente.
- Para conseguir unos resultados satisfactorios, empiece con una hoja de lija de grano grueso y acabe con una de grano fino.
- No utilice la misma hoja de lija para distintos materiales, p.ej. no utilice la hoja de lija que ha usado para lijar metal para después lijar madera. Pueden quedar pequeñas partículas de metal en la hoja de lija que provocaran arañazos.
- Se recomienda utilizar papel de lija con un diseño de agujeros para una extracción del polvo adecuada.



Se recomienda usar hojas de papel de lija con sistema de fijación de cierre de cardillo. El papel de lija normal puede utilizarse alternativamente con las barras de sujeción (8a).



El papel de lija sin agujeros, p.ej. en rollos o por metros, debe ser cortado al tamaño adecuado y perforado con un patrón de agujeros utilizando la placa perforadora (11)

Tamaño del papel:

- 115x230 mm para el papel de lija con sistema de fijación de cierre de cardillo.
- 115x280 mm para el papel de lija sin sistema de fijación de cierre de cardillo.

Cambio/Colocación del papel de lija con sistema de fijación de cierre de cardillo (Fig. A)

1. Con el sistema de fijación de cierre de cardillo, el papel de lija se retira tirando simplemente del mismo.
2. Alinee el diseño de los agujeros del papel de lija /12) con los orificios de la placa base (7) para asegurar una extracción eficiente del polvo.
3. Con el sistema de fijación de cierre de cardillo, el papel de lija se presiona simplemente sobre la placa base.

Cambio/Colocación del papel de lija sin sistema de fijación de cierre de cardillo (Fig. B, C, D)

1. Levante y desenganche las dos palancas de sujeción (8) situadas a ambos lados de la placa base (7). Las barras de sujeción frontales y traseras (8a) estarán abiertas y sueltas. Retire la hoja de lija antigua y limpie la placa base si es necesario. Fig. B.
2. Alinee el diseño de agujero de la hoja de lija (12) con los de la placa base (7) para asegurar una extracción adecuada del polvo. Fig. C.
3. Guíe la hoja de lija (12) bajo la barra de sujeción trasera abierta (8a) hasta el final y sujete el papel de lija cerrando la palanca de sujeción trasera (8) en la placa base (7). Fig. D.
4. Pliegue la hoja de lija (12) firmemente alrededor de la placa base (7). Guíe el otro extremo de la hoja de lija (12) por debajo de la barra de sujeción frontal (8a) y sujete dicho extremo cerrando la palanca de sujeción frontal (8) en la placa base (7). Fig. D.

Perforación (Fig. E)

Perfore el papel de lijado sin patrón de agujeros con la placa perforadora (11) suministrada después de colocarlo en la placa base tal y como se ha indicado anteriormente.

1. Alinee la placa base (7) con el papel de lijado colocado con la placa perforadora (11). Asegúrese de que los bordes de la placa base están colocados al ras con el borde de la placa perforadora.
2. Presione completamente el producto en la placa perforadora (11).
3. Separe la placa perforadora (11) del papel de lija.

03

Extracción de polvo (Fig. F, G, H, I, J)

El producto puede ser usado con una caja de recogida de polvo (10) o con un dispositivo externo de extracción de polvo.

Caja de recogida de polvo

1. Conecte la caja de recogida de polvo (10) a la salida de extracción de polvo (6). Fig. F.
2. Para retirar la caja de recogida de polvo (10), presione ambas palancas de desbloqueo (10b) y tire de la caja hacia afuera. Fig. G.
3. Para vaciar la caja de recogida del polvo, abra la ventana (10c) de la caja de recogida de polvo presionando el botón de desbloqueo (10a). Fig. H.

Dispositivo externo de extracción de polvo

1. Conecte un dispositivo de extracción de polvo adecuado, p. ej. el acoplamiento de un aspirador apropiado (\varnothing 35 mm) al adaptador de extracción de polvo (9) y el conjunto a la salida de extracción de polvo (6). Fig. I.
2. Para retirar el adaptador de extracción de polvo, presione ambas palancas de desbloqueo (9a) y tire hacia afuera del adaptador. Fig. J.



Uso

Uso previsto

Esta herramienta está diseñada para el lijado en seco de madera, plástico, metal, masilla y superficies pintadas. Esta herramienta no debe utilizarse con otros materiales ni con materiales peligrosos para la salud.

Antes de empezar

01 Protección



Controles

01 Interruptor de encendido/apagado y botón de bloqueo (Fig. K)

El producto puede utilizarse en modo continuo o discontinuo.

Modo discontinuo

1. Encienda el producto presionando el interruptor de Encendido/Apagado (2). La velocidad de oscilación se puede controlar en función de la presión ejercida en el gatillo. Suelte el gatillo del interruptor para apagar la herramienta eléctrica.

Modo continuo

1. Encienda el producto presionando el interruptor de Encendido/Apagado (2) y manténgalo presionado.
2. Presione el botón de bloqueo (3) para bloquear el interruptor de Encendido/Apagado (2).
3. Suelte el botón de bloqueo (3) y el interruptor de Encendido/Apagado (2). El interruptor de Encendido/Apagado (2) estará ahora bloqueado para un uso en continuo.
4. Presione y suelte el interruptor de Encendido/Apagado (2) para apagar el producto

02 Selector de velocidad (Fig. K)

Limite la velocidad máxima utilizando el selector de velocidad (5).

1. Gire el selector de velocidad (5) en sentido horario para incrementar la velocidad máxima. Un ajuste mayor es adecuado cuando se lija con hojas de grano fino para conseguir un acabado fino.
2. Gire el selector de velocidad (5) en sentido antihorario para reducir la velocidad máxima. Un ajuste menor es adecuado cuando se lija con hojas de grano grueso para retirar pinturas o barnices.

Funcionamiento



ADVERTENCIA: Algunas partículas de polvo, tales como el polvo de roble o de haya, se consideran carcinogénicas, especialmente cuando se relacionan con aditivos de tratamiento de la madera (cromato, conservante de la madera). Los materiales que contengan amianto deben ser únicamente trabajados por especialistas. Utilice un sistema de extracción de polvo adecuado para el material siempre que sea posible.

01 Lijado

- No utilice la misma hoja de lija para distintos materiales, p.ej. no utilice la hoja de lija que ha usado para lijar metal para lijar madera. Pueden quedar pequeñas partículas de metal en la hoja de lija que provocaran arañazos.
- Asegúrese de que la pieza de trabajo está libre de obstáculos tales como clavos o tornillos antes de empezar a trabajar. Retírelos, si es necesario. Cuando sea posible, asegure las piezas pequeñas para evitar que se muevan bajo la herramienta.
- Sujete la herramienta con una mano en la superficie de agarre frontal (1) y con la otra en la empuñadura principal (4).
- Encienda la herramienta y espere hasta que haya alcanzado la máxima velocidad antes de colocarla sobre la pieza de trabajo.
- Mueva la herramienta lentamente y de modo uniforme sobre la superficie de la pieza de trabajo con pasadas paralelas y superpuestas.
- Aplique únicamente la menor presión posible para mantener la herramienta plana sobre la pieza de trabajo. Una mayor presión no incrementará sino disminuirá el rendimiento de la herramienta, incrementará el desgaste de la hoja de lija y dará

lugar a resultados irregulares.

- Trabaje con sistemas de extracción de polvo, especialmente si lija capas de barniz ya que el barniz podría deshacerse y manchar la superficie de la pieza de trabajo y la hoja de lija.
- Mantenga la herramienta en movimiento todo el tiempo, no pare en una posición para evitar crear marcas.
- Levante la herramienta de la pieza de trabajo antes de apagarla.

Después del uso

- Apague la herramienta, espere que se detenga por completo, desconéctela de la fuente de alimentación y permita que se enfríe.
- Revise, limpie y almacene la herramienta tal y como se describe a continuación.



Limpieza y mantenimiento



ADVERTENCIA: apague siempre el producto, desconéctelo de la toma de alimentación y deje que se enfríe antes de llevar a cabo ninguna tarea de inspección, mantenimiento o limpieza.



Realice únicamente las tareas de reparación y mantenimiento descritas en estas instrucciones. Cualquier tarea adicional debe ser realizada por un profesional cualificado.

Limpieza

1. Limpie el producto con un paño seco. Utilice un cepillo para las zonas de difícil acceso.
2. Limpie especialmente la placa base, los interruptores y los orificios de ventilación después de cada uso con un paño y cepillo.
3. Retire la suciedad persistente con aire a presión (máx. 3 bar).
4. Revise el producto en busca de piezas desgastadas o dañadas. Reemplace las piezas desgastadas cuando sea necesario o contacte con un servicio técnico autorizado para reparar el producto antes de volver a utilizarlo.



No utilice productos químicos, alcalinos, abrasivos u otros detergentes o desinfectantes agresivos para limpiar este producto ya que podrían dañar su superficie.

Mantenimiento

Su herramienta no necesita lubricación o mantenimiento adicional. Este producto no contiene ninguna pieza reparable por el usuario. Revise el producto y accesorios (o complementos) antes y después de cada uso en busca de desgaste o daños. Si es necesario, reemplácelos por unos de nuevos tal y como se describe en este manual de instrucciones.

01 Cable de alimentación

Si el cable de alimentación está dañado, deberá ser reemplazado por el fabricante, su agente autorizado o una persona de cualificación similar para evitar un peligro.

Transporte



ADVERTENCIA: transporte siempre la herramienta sujetándola por la empuñadura principal. Nunca utilice el cable de alimentación para transportarla.

1. Apague el producto y desconéctelo de la toma de alimentación.
2. Transporte siempre el producto por su empuñadura trasera.
3. Proteja el producto de cualquier fuerte impacto o elevadas vibraciones que pueden darse durante el transporte en vehículos.
4. Asegure la herramienta para evitar que se deslice y caiga.

Almacenamiento

1. Apague el producto y desconéctelo de la toma de alimentación.
2. Limpie el producto como se ha descrito anteriormente.
3. Almacene el producto y sus accesorios en un lugar seco, libre de heladas, bien ventilado y al abrigo de la luz.
4. Almacene siempre el producto en un lugar fuera del alcance de los niños. La temperatura ideal de almacenamiento es entre 10 °C y 30 °C.
5. Se recomienda usar el embalaje original para almacenar el producto o cubrirlo con un paño o cubierta adecuada para protegerlo del polvo.

Reciclaje y medio ambiente



Los residuos de productos eléctricos y electrónicos no deben eliminarse junto con los residuos domésticos. Recíclelos en las instalaciones habilitadas para ello. Contacte con su administración local o con el establecimiento donde realizó la compra para obtener más información sobre el reciclaje.



Garantía

En Erbauer tenemos especial cuidado en seleccionar materiales de alta calidad y usar técnicas de fabricación que nos permiten crear gamas de productos que incorporan diseño y durabilidad. Es por eso que ofrecemos una garantía de 2 años contra defectos de fabricación en nuestras herramientas eléctricas.

Esta herramienta eléctrica tiene una garantía de 2 años a partir de la fecha de compra, si se ha comprado en tienda, ha sido entregada o ha sido comprada online. Únicamente puede hacerse una reclamación de acuerdo a esta garantía si se presenta el recibo o factura de compra. Por favor, mantenga su comprobante de compra en un lugar seguro.

Esta garantía cubre defectos y mal funcionamiento del producto siempre que la herramienta haya sido utilizada para el propósito para el cual fue diseñada y sujeta a una instalación, limpieza, cuidado y mantenimiento de acuerdo con la práctica habitual y con la información contenida arriba y en el manual de instrucciones. Esta garantía no cubre defectos y daños causados por o como resultado de:

- Uso y desgaste normal
- Sobrecarga, mal uso o negligencia
- Intentos de reparación realizados por personas no autorizadas
- Daños estéticos
- Daños causados por objetos extraños, sustancias o accidentes
- Daños accidentales o modificación
- Incumplimiento en seguir las pautas del fabricante
- Pérdida de los bienes

Esta garantía está limitada a piezas reconocidas como defectuosas. No cubre, en ningún caso, los costos complementarios (desplazamiento, mano de obra) ni los daños directos e indirectos.

Si la herramienta eléctrica Erbauer es defectuosa durante el período de garantía, nos reservamos el derecho, a nuestra discreción, de reemplazar el artículo con un producto de calidad y funcionalidad equivalentes o proceder a su reembolso.

Esta garantía solo se aplica en el país de compra o entrega y no es transferible a otro país. Esta garantía no es transferible a ninguna otra persona o producto. La ley local pertinente se aplicará a esta garantía.

Las consultas relacionadas con esta garantía deben dirigirse a una de las tiendas del distribuidor donde compró la herramienta eléctrica.

Todos los gastos relacionados (envío, instalación incorrecta) así como cualquier daño directo e indirecto relacionado están excluidos de la garantía.

El distribuidor será responsable de cualquier defecto de conformidad del Lijadora orbital de acuerdo con lo establecido en los artículos 114 a 124 del Real Decreto Legislativo 1/2007, de fecha 16 de noviembre, que aprueba el texto consolidado de la Ley de Protección General al Consumidor y al Usuario y otras leyes complementarias.



Declaración UE de Conformidad

Por el presente, nosotros
Kingfisher International Products B.V.
Rapenburgerstraat 175E 1011 VM Amsterdam
The Netherlands

Declaramos que el producto especificado a continuación:
Lijadora orbital
EHSS350
Número de serie: del 000001 al 999999

Cumple los requisitos básicos de seguridad y salud establecidos en las siguientes directivas:

2006/42/EC Directiva de Máquinas
Se ha aplicado la siguiente norma armonizada:
EN 62841-1:2015
EN 62841-2-4:2014

2014/30/EU Directiva sobre compatibilidad electromagnética
Se hicieron referencias a la siguiente norma armonizada:
EN 55014-1:2017
EN 55014-2:2015
EN 61000-3-2:2014
EN 61000-3-3:2013

2011/65/EU , (EU) 2015/863 Directiva sobre ROHS (Restricción en el Uso de Sustancias Peligrosas)

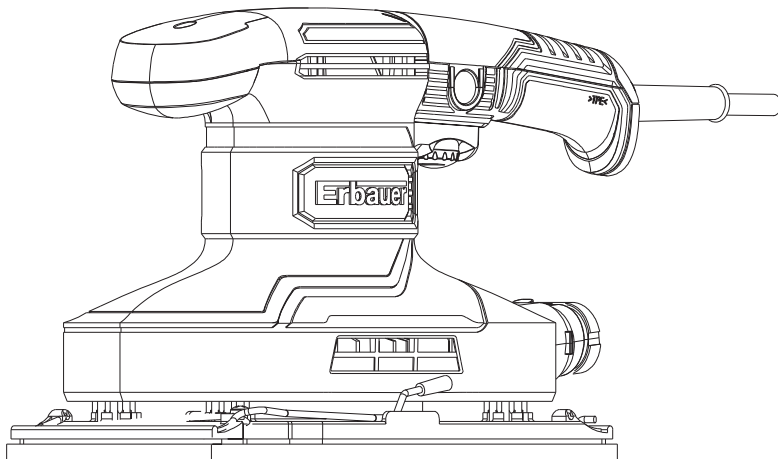
Signatario autorizado y propietario de la ficha técnica:

Kingfisher International Products B.V.
Rapenburgerstraat 175E 1011 VM Amsterdam
The Netherlands

01/10/2019
Eric Capotummino
Group Quality Director











Erbauer®



Código EAN: 3663602796817

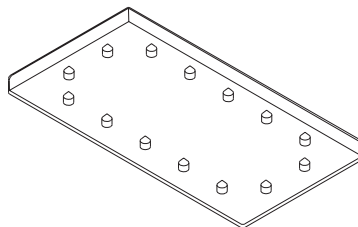
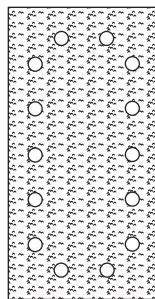
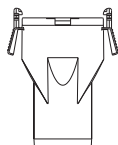
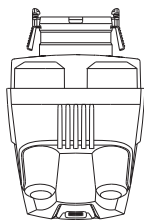
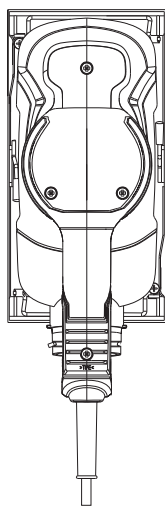
EHSS350

INSTRUÇÕES ORIGINAIS

	Instruções de segurança	7
	Descrição do produto	14
	Montagem	17
	Utilização	21
 + 	Limpeza e manutenção	24
	Garantia	26
	Declaração UE de Conformidade	27



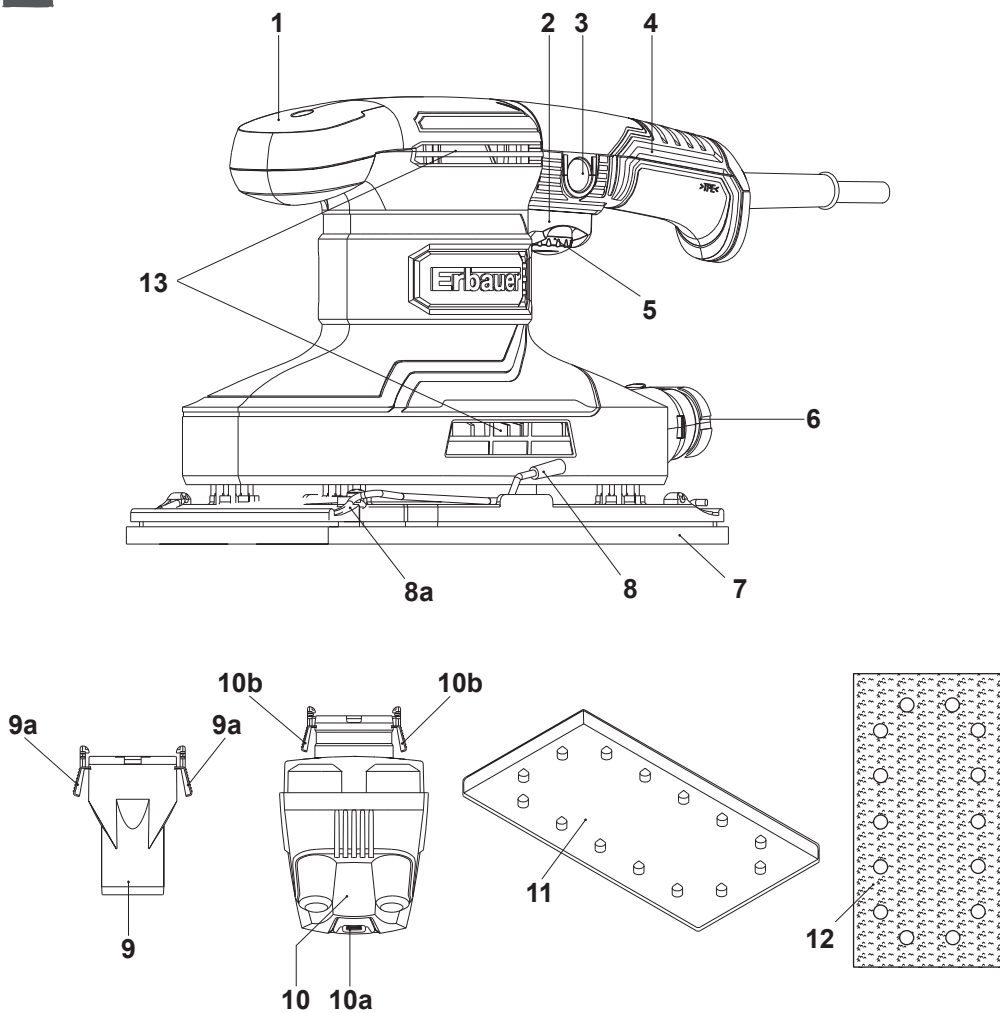
AVISO! Leia todos os avisos de segurança atentamente e certifique-se que os compreendeu completamente antes de utilizar a ferramenta elétrica.

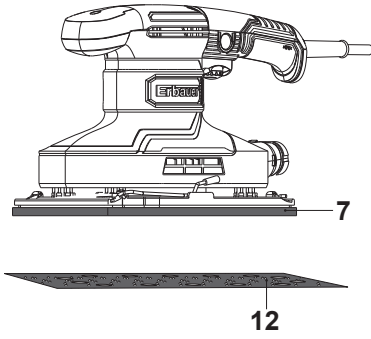
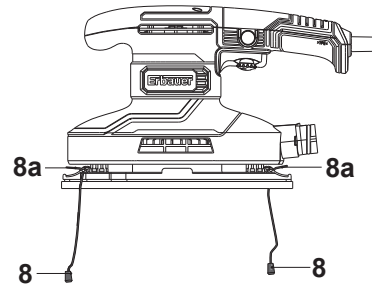
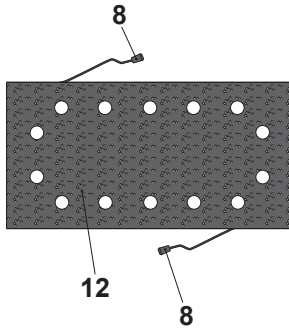
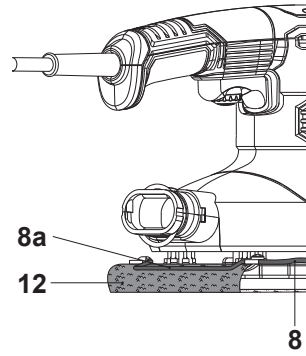
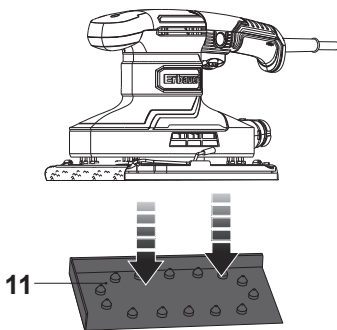
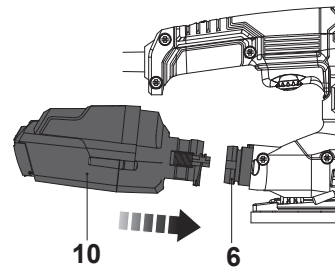


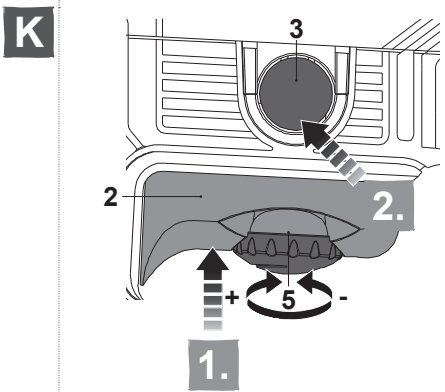
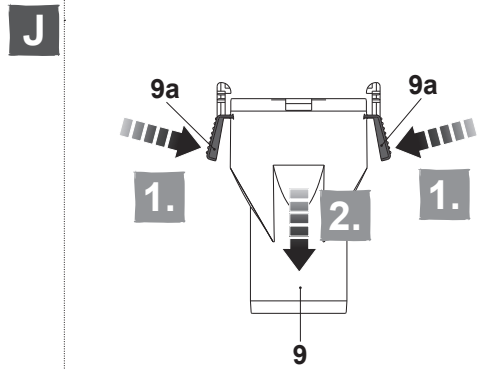
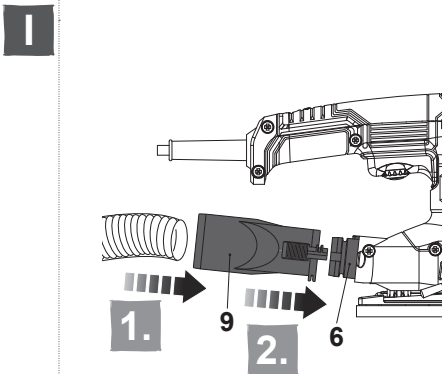
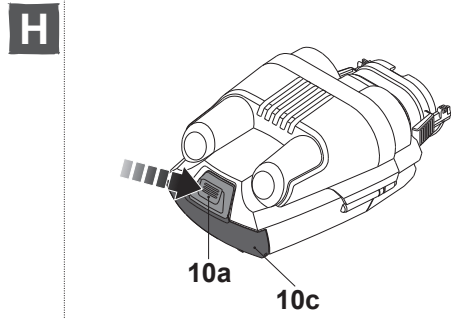
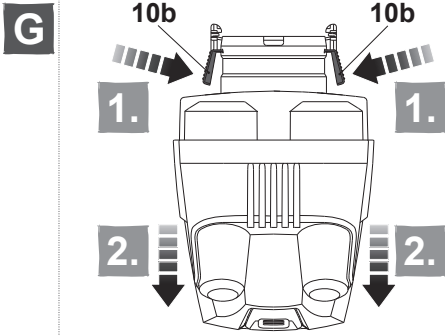


Descrição do produto

1



A**B****C****D****E****F**





Instruções de segurança

AVISOS DE SEGURANÇA PARA AS FERRAMENTAS ELÉCTRICAS



AVISO! Leia todos os avisos de segurança, instruções, ilustrações e especificações fornecidas com esta ferramenta eléctrica. Não respeitar todas as instruções enumeradas abaixo poderá resultar num choque eléctrico, num incêndio e/ou em ferimentos sérios.

Guarde todos os avisos e todas as instruções para futura referência.

O termo “ferramenta eléctrica” nos avisos refere-se à sua ferramenta eléctrica alimentada pela rede (com cabo de alimentação) ou à sua ferramenta funcionando a baterias (sem cabo de alimentação).

1) SEGURANÇA DA ZONA DE TRABALHO

- a) **Manter a área de trabalho limpa e bem iluminada.** As zonas desarrumadas ou escuras são propícias a acidentes.
- b) **Não fazer funcionar as ferramentas eléctricas em atmosferas explosivas, por exemplo na presença de líquidos inflamáveis, de gás ou de poeiras.** As ferramentas eléctricas produzem faíscas que poderão inflamar as poeiras ou os fumos.
- c) **Manter as crianças e as pessoas presentes afastadas durante a utilização da ferramenta.** As distrações podem originar a perda de controlo da ferramenta.

2) SEGURANÇA ELÉCTRICA

- a) **As fichas de alimentação da ferramenta eléctrica devem ser adaptadas à tomada. Nunca modificar a ficha de qualquer forma que seja. Não utilizar adaptadores com as ferramentas com conexão à terra. As fichas não modificadas e as tomadas adaptadas reduziram os riscos de choque eléctrico.**
- b) **Evitar todo o contacto do corpo com superfícies conectadas à terra tal como as tubagens, os radiadores, os fogões e os refrigeradores. Existe um risco acrescido de choque eléctrico se o seu corpo estiver conectado à terra.**
- c) **Não expor as ferramentas à chuva ou a condições de humidade. A penetração de água no interior de uma ferramenta aumentará o risco de choque eléctrico.**
- d) **Não maltratar o cabo. Nunca utilize o cabo para transportar, puxar ou remover a ficha da tomada. Manter o cabo desviado de calor, de óleo, de arestas vivas ou de peças em movimento. Os cabos danificados ou emaranhados aumentam o risco de choque eléctrico.**
- e) **Quando se utiliza uma ferramenta no exterior, utilizar um cabo prolongador adequado à utilização no exterior. A utilização de um cabo adaptado à utilização no exterior reduz o risco de choque eléctrico.**

- f) **Se funcionar com uma ferramenta num local húmido é inevitável, utilizar uma alimentação protegida por um dispositivo de corrente diferencial residual (RCD). A utilização de um RCD reduz o risco de choque eléctrico.**

3) SEGURANÇA DAS PESSOAS

- a) **Permanecer atento, veja o que está a fazer e use o senso comum quando utiliza uma ferramenta. Não utilize uma ferramenta quando está fatigado ou sob a influência de drogas, álcool ou medicamentos. Um momento de distração durante a utilização de uma ferramenta poderá originar ferimentos pessoais graves.**
- b) **Use equipamento de segurança. Use sempre uma protecção para os olhos. Os equipamentos de segurança tais como as máscaras contra a poeiras, os sapatos de segurança antiderrapantes, as toucas duras ou as protecções acústicas utilizadas para as condições apropriadas reduziram os ferimentos pessoais.**
- c) **Evitar qualquer arranque intempestivo. Assegurar-se que o interruptor está na posição de desligado antes de conectar a ferramenta à alimentação e/ou ao bloco de baterias, de a levantar ou transportar. Transportar as ferramentas com o dedo no interruptor ou alimentar as ferramentas cujo interruptor está na posição de ligado é fonte de acidentes.**
- d) **Remover qualquer chave de regulação antes de colocar a ferramenta em funcionamento. Uma chave deixada fixa sobre uma parte rotativa da ferramenta poderá dar origem a ferimentos pessoais.**
- e) **Não se exceda. Mantenha uma posição e um equilíbrio adaptado a todo o momento. Isso permite um melhor controlo da ferramenta em situações imprevistas.**
- f) **Vista-se de forma apropriada. Não utilize roupas largas ou bijutaria. Mantenha o seu cabelo e as suas roupas longe de partes móveis. As roupas largas, as bijutarias e os cabelos longos podem ser presos nas partes em movimento.**
- g) **Se são fornecidos dispositivos para a conexão de equipamentos para extracção e recuperação das poeiras, assegurar-se que eles são conectados e correctamente utilizados. A utilização de exaustores de poeiras pode reduzir os riscos devidos à poeira.**
- h) **Não deixe que a familiaridade resultante de uma utilização frequente de ferramentas permita que você se torne complacente e ignore os princípios de segurança da ferramenta. Uma acção descuidada pode causar ferimentos graves numa fracção de segundo.**

4) UTILIZAÇÃO E CUIDADOS COM A FERRAMENTA

- a) **Não forçar a ferramenta. Utilizar a ferramenta adaptada à sua aplicação. A ferramenta correcta realizará um melhor trabalho e de maneira mais segura para o regime para a qual ela foi construída.**
- b) **Não utilizar a ferramenta se o interruptor não permitir passar do estado de ligado ao de desligado e vice-versa. Qualquer ferramenta que não possa ser comandada pelo interruptor é perigosa e deve ser reparada.**
- c) **Desconectar a ficha da fonte de alimentação de corrente e/ou retirar o bloco de baterias da ferramenta antes de qualquer regulação, mudança**

de acessórios ou antes de guardar a ferramenta. Tais medidas de segurança preventivas reduzem o risco de arranque acidental da ferramenta.

- d) **Conservar as ferramentas fora do alcance das crianças e não permitir às pessoas que não conheçam a ferramenta ou estas instruções de funcionamento da ferramenta. As ferramentas são perigosas nas mãos de pessoas inexperientes.**
- e) **Garantir a manutenção da ferramenta e os acessórios. Verificar que não existem maus alinhamentos ou bloqueio das partes móveis, e de peças partidas ou qualquer outra condição que possa afectar o funcionamento da ferramenta. En caso de estragos, efectuar a reparação antes de a utilizar. Numerosos acidentes são devidos a ferramentas mal conservadas.**
- f) **Manter as ferramentas de corte afiadas e limpas.** As ferramentas destinadas a cortar correctamente mantidas com as peças cortantes afiadas são menos susceptíveis de bloquear e são mais fáceis de controlar.
- g) **Utilize a ferramenta, os acessórios e as lâminas etc., conformes com as instruções, tendo em conta as condições de trabalho e o trabalho a realizar.** A utilização da ferramenta para operações diferentes das previstas pode dar origem a situações perigosas.
- h) **Mantenha as pegas e superfícies de aperto secas, limpas e sem resíduos de óleo ou gordura.** As pegas e superfícies de aperto escorregadias não permitem o manuseio seguro e o controle da ferramenta em situações inesperadas.

5) ASSISTÊNCIA

- a) **Efectue a manutenção da sua ferramenta por um reparador qualificado utilizando apenas peças de substituição idênticas. Isso irá assegurar que a segurança da ferramenta é mantida.**

AVISOS DE SEGURANÇA PARA AS LIXADORAS

- a) **Tenha um cuidado especial para proteger o usuário e terceiras pessoas do pó, incluindo as seguintes:**
 - *Todas as pessoas que entrem na zona de trabalho deverão utilizar máscara anti-poeiras concebida para a proteção contra o pó tóxico/perigoso, além de usar um dispositivo de extração de pó e manter a área de trabalho bem ventilada.*
 - *As mulheres grávidas e as crianças não devem aceder à área de trabalho.*
 - *Não coma, beba nem fume na área de trabalho.*
 - *Qualquer edificio anterior a 1960 pode conter superfícies de metal ou de madeira pintadas com tinta à base de chumbo. Se suspeitar que a peça de trabalho contém chumbo, procure aconselhamento profissional.*
- b) **Alguns tipos de madeira e produtos derivados da madeira, especialmente MDF (Painel de fibra de média densidade) podem produzir pó prejudicial para sua saúde. Quando se utiliza esta ferramenta, recomenda-se o uso da máscara com filtros substituíveis, juntamente com um sistema de extração de pó.**
- c) **Não exponha a ferramenta elétrica à água ou condições de humidade.**
- d) **Assegure-se sempre que a voltagem de rede é a mesma que a indicada na placa de características da ferramenta.**

- e) *Verifique, antes de cada utilização, que a ferramenta, o cabo de alimentação, a ficha e os acessórios não estão danificados. Não utilize a ferramenta se esta estiver danificada ou apresentar sinais de desgaste.*
- f) *Verifique que os acessórios e os consumíveis estão bem fixos. Coloque a ferramenta a funcionar em vazio durante um minuto para ajudar-lhe a identificar possíveis problemas.*
- g) *Fixe a peça de trabalho adequadamente. É mais seguro fixar uma peça de trabalho por meio de um dispositivo de fixação ou de um torno do que com a mão.*
- h) *Mantenha as pegadas secas para obter um controlo seguro. Segure o produto de forma segura com as duas mãos para ter um controlo total em todo o momento.*
- i) *Certifique-se que os orifícios de ventilação estão sempre limpos e desobstruídos. Se for necessário, limpe-os com uma escova suave. Os orifícios bloqueados podem provocar um sobreaquecimento e, por conseguinte, danos na ferramenta.*
- j) *Desligue a ferramenta imediatamente, se estiver a ser incomodado pela passagem de outras pessoas na zona de trabalho enquanto utiliza a ferramenta. Deixe sempre a ferramenta parar completamente antes de pousá-la.*
- k) *Não trabalhe em excesso. Faça pausas periódicas para assegurar-se de que pode concentrar-se no trabalho e ter um controlo total da ferramenta.*
- l) *Mantenha o cabo de alimentação atrás da ferramenta.*

A seguinte informação aplica-se apenas a usuários profissionais, mas é uma boa prática para qualquer usuário:

AVISOS DE SEGURANÇA ADICIONAIS PARA O PÓ DE CONSTRUÇÃO

Os trabalhadores da construção pertencem a um grupo de risco devido ao pó que respiram porque o pó de sílica não só é incómodo, mas também um verdadeiro risco para os pulmões.

A sílica é um mineral natural presente em grandes quantidades em areia, arenitas e granito, sendo também usualmente encontrado em materiais de construção como o cimento ou a argamassa. A sílica transforma-se num pó muito fino (conhecido como sílica cristalina respirável ou RCS) durante as ações de corte, perfuração e afiação.

A inalação de partículas de sílica cristalina finas poderá provocar:

- Cancro do pulmão,
- Silicose,
- Transtorno Pulmonar Obstrutivo Crónico (TPOC).

A inalação de partículas de pó finas provenientes da madeira poderá provocar asma. O risco de doenças pulmonares está diretamente relacionado com a inalação regular de pó da construção durante um período de tempo longo e não numa ocasião esporádica.

Para proteger os pulmões, definiu-se o limite de quantidade de pó inalado (chamado de limite de exposição no local de trabalho ou LEP) durante um normal dia de trabalho. Este limite pode ser comparado com uma pitada de sal e é o limite máximo legal que pode ser inalado depois da realização de determinados controles.

Como reduzir a quantidade de pó?

1. Reduzir a quantidade do corte utilizando peças com tamanhos mais adequados.
2. Utilizar uma ferramenta menos potente, por exemplo, uma cortadora de blocos e não uma afiadora.
3. Modificar o método de trabalho, por exemplo, utilizar uma pistola de pregos para pendurar suportes de cabos em vez de perfurar orifícios.

Por favor, trabalhe sempre com equipamento de proteção individual adequado, utilize proteção respiratória contra o pó que filtre as partículas microscópicas e utilize sempre um dispositivo para aspiração do pó.



AVISO: As partículas geradas pelas ações de lixamento, serragem, amolamento, perfuração e outros trabalhos de construção contêm químicos passíveis de provocar cancro, defeitos congénitos ou danos reprodutivos. Alguns exemplos destes produtos químicos são:

- Chumbo proveniente de tintas à base deste químico.
- A sílica cristalina dos tijolos, cimento e de outros produtos de alvenaria.
- Arsénico e crómio da madeira tratada quimicamente.

O risco da exposição a estes químicos varia, dependendo do número de vezes que o trabalho se realiza. De forma a reduzir a exposição a estes produtos químicos o utilizador deverá:

- Trabalhar num lugar bem ventilado.
- Trabalhar com um equipamento de proteção adequado, como a máscara anti-pó que filtre as partículas microscópicas.

VIBRAÇÃO

A Diretiva Europeia de Agentes Físicos (vibração) foi elaborada para reduzir as lesões resultantes da Síndrome de vibração mão/braço aos utilizadores de ferramentas elétricas. Esta diretiva exige que os fabricantes de ferramentas elétricas e os respetivos fornecedores indiquem os valores do resultado do teste de vibração de forma a permitir que os utilizadores apliquem as medidas necessárias relativas ao período durante o qual a ferramenta poderá ser utilizada em segurança numa base diária e possam escolher a ferramenta mais adequada.

VER A SECÇÃO DE ESPECIFICAÇÕES TÉCNICAS NESTE MANUAL DE INSTRUÇÕES PARA OS NÍVEIS DE VIBRAÇÃO DA SUA FERRAMENTA

Os valores de emissão de vibração declarados deverão ser utilizados como valores mínimos e como guia atual do nível de vibração.

O valor total das vibrações declarado foi medido de acordo com as normas EN 62841-1 e EN 62841-2-4 e poderá ser utilizado para comparar uma ferramenta com outra.

O valor total das vibrações declarado também poderá ser utilizado numa análise preliminar da exposição.



AVISO: A emissão de vibração durante o uso atual da ferramenta pode diferir do valor total declarado dependendo dos modos como a ferramenta é utilizada e tendo em conta os seguintes exemplos e outras variações no modo de usar a ferramenta:

- Como a ferramenta é utilizada e o modo em que os materiais são cortados ou perfurados.
- O bom estado da ferramenta e da realização de uma manutenção adequada sobre a mesma.
- A utilização de acessórios adequados para a ferramenta e a garantia de que os mesmos estão afiados e em bom estado.
- Do aperto das superfícies aderentes nas pegas.
- Se a ferramenta é usada conforme previsto no design e nestas instruções.

Durante o uso desta ferramenta, ocorrem vibrações mão/braço. Adote as práticas de trabalho corretas para reduzir a exposição às vibrações. Esta ferramenta poderá provocar síndrome de vibração mão-braço se não for manipulada adequadamente.



AVISO: Identifique as medidas de segurança para proteger o operador que estão baseadas numa estimativa da exposição nas condições reais de uso (tendo em conta todas as partes do ciclo de funcionamento, tal como o tempo em que a ferramenta está desligada, os momentos em que está a funcionamento lento, para além do tempo de arranque).

Nota:

- A utilização de outras ferramentas reduzirá o período total de utilização desta ferramenta por parte do utilizador.
- De maneira a minimizar o risco de exposição às vibrações, utilize SEMPRE lâminas, pontas e cinzéis que estejam devidamente afiados.
- Mantenha a ferramenta de acordo com as instruções presentes neste manual e se for aplicável, certifique-se que as partes são sempre devidamente lubrificadas (se aplicável).
- Evite utilizar a ferramenta quando a temperatura seja igual ou inferior a 10°C. Caso pretenda trabalhar com uma ferramenta que emita fortes vibrações, divida o trabalho ao longo de vários dias.

Vigilância de saúde

Todos os funcionários devem de estar incluídos no plano de vigilância da saúde da entidade patronal que ajuda a identificar possíveis doenças relacionadas com a vibração ainda num estado inicial, evitar a progressão da doença e ajudar os mesmos a permanecerem nos postos de trabalho.

REDUÇÃO DA VIBRAÇÃO E DO RUÍDO

Para reduzir os valores de emissão da vibração e do ruído, limite o tempo de funcionamento, utilize modos de funcionamento de vibração e ruído baixos e utilize um equipamento de proteção individual.

Tenha em atenção aos seguintes pontos para minimizar o risco de exposição de vibração e de ruído:

1. Utilize a ferramenta somente para o que foi fabricada e em conformidade com as instruções indicadas.
2. Comprove que a ferramenta está em bom estado e que se efetua uma manutenção adequada.
3. Utilize os acessórios corretos e comprove que estão em boas condições.
4. O aperto firme das superfícies de sujeição/pegas
5. Realize a manutenção da ferramenta tal como se indica neste manual e mantenha-a bem lubrificada (se necessário).
6. Planifique o seu horário de trabalho para que possa dividir por vários dias a utilização da ferramenta para diminuir o tempo de exposição à vibração.
7. Prolonged use of the product exposes the user to vibrations that can cause a range of conditions collectively known as hand-arm vibration syndrome (HAVS) e.g. fingers going white; as well as specific diseases such as carpal tunnel syndrome. To reduce this risk when using the product, always wear protective gloves and keep your hands warm.

RISCOS RESIDUAIS

Há sempre potenciais riscos de lesões e danos, mesmo se utilizar a ferramenta de acordo com todas as instruções de segurança. Os riscos associados à estrutura e forma da ferramenta que podem surgir são os seguintes:

1. Problemas de saúde resultantes da vibração quando se usa a ferramenta por um período prolongado ou não se segura de forma correta.
2. Lesões e danos materiais resultantes da rotura de acessórios ou do impacto repentino de objetos escondidos durante a utilização.
3. Perigo de lesões e danos materiais resultantes de objetos projetados.



AVISO! Esta ferramenta produz um campo eletromagnético durante o seu funcionamento! Este campo pode, nalgumas circunstâncias, interferir com implantes ativos e passivos. Para reduzir o risco de lesões graves ou mortais, recomenda-se às pessoas com implantes médicos que consultem o seu médico ou com o fabricante dos implantes antes de começarem a usar a ferramenta.



Descrição do produto

Listado de componentes

O índice indicado abaixo refere-se à Fig. 1 na página 4.

1. Superfície de aperto frontal
2. Interruptor de ligado/desligado
3. Botão de bloqueio
4. Pega principal
5. Seletor de velocidade
6. Saída de extração de pó
7. Placa base
8. Alavanca de fixação (x2)
 - a. Barra de fixação (x2)
9. Adaptador de extração de pó
 - a. Alavanca de desbloqueio (x2)
10. Depósito de recolha de pó
 - a. Botão de abertura
 - b. Alavanca de desbloqueio
 - c. Janela* (em Fig. H)
11. Placa perfuradora
12. Folha de lixa (60#, 120#, 240#)
13. Orifícios de ventilação



NOTA: As peças marcadas com um * não são mostradas na imagem. Consulte a secção correspondente do manual do utilizador.

Símbolos

Nestas instruções, no produto e na placa de características encontrará, entre outros, os seguintes símbolos e abreviações. Familiarize-se com estes símbolos e abreviações para reduzir os riscos de lesões pessoais ou danos materiais.



Utilize óculos de proteção.



Utilize proteção auditiva.



Utilize máscara anti-pó.



Utilize luvas de proteção.



Nota / Observação.



Atenção / Aviso.



Para reduzir o risco de lesões, o usuário deve ler o manual de instruções.



Desligue e desconecte o aparelho da fonte de alimentação antes de efetuar qualquer operação de montagem, limpeza, regulação, manutenção ou antes de armazenar ou transportar o produto.



Este produto tem uma classe de proteção II. Isto significa que tem um isolamento duplo ou reforçado.



Este produto cumpre com as diretivas europeias aplicáveis e foi realizado um método de avaliação de acordo com estas diretivas.



Símbolo REEE. Os resíduos de equipamentos elétricos e eletrónicos não devem ser eliminados com o lixo doméstico. Deposite-os no local adequado para esse efeito.



Para mais informações, Contacte com a autoridade local ou com o estabelecimento onde adquiriu o produto.

yyWxx

Código de data de fabrico; ano de fabrico (20yy) e semana de fabrico (Wxx).



Cabo de Alimentação de 3 metros de Longitude



Tecnologia de Recolha de Pó Ciclónica



Tecnologia Anti-Vibração Integrada

Especificações técnicas

Tensão estipulada, frequência	: 220 – 240 V~, 50 Hz
Potência estipulada de entrada	: 350 W
Velocidade estipulada em vazio	: 6000-12000 /min ⁻¹
Dimensões da placa base	: 115 x 230 mm
Classe de proteção	: II □
Peso	: aprox. 2,8 kg

Nível de emissão de ruído

Nível de Pressão sonora ponderada, L_{pA}	: 77 dB(A)
Nível de Potência sonora ponderada, L_{WA}	: 88 dB(A)
Incerteza K_{pA} e K_{WA}	: 3 dB(A)

Valores totais de vibração mão-braço

Valores totais de vibração (soma vectorial de três eixos) determinados em conformidade com a EN 62841-2-4:

Valor total da vibração, a_h	: 11,3 m/s ²
Incerteza K	: 1,5 m/s ²

Os valores de ruído mencionados foram medidos conforme ao código de ensaio de ruído indicado nas normas EN 62841-1 e EN 62841-2-4. O valor da pressão sonora pode superar os 80 dB(A) pelo que se recomenda ao utilizador da ferramenta a usar proteção auditiva.

O valor total de vibração e o valor de emissão de ruído declarados foram medidos de acordo com um método de ensaio normalizado (de acordo com a norma EN 62841-2-04) e poderão ser utilizados para comparar uma ferramenta com outra. O valor total de vibração e o valor de emissão de ruído declarados também poderão ser utilizados numa análise preliminar da exposição.



AVISO! As emissões de vibrações e de ruído durante o uso atual da ferramenta podem diferir do valor total declarado dependendo dos modos como a ferramenta é utilizada, especialmente dependendo do tipo de peça de trabalho. Identifique as medidas de segurança para proteger o operador que são baseadas numa estimativa da exposição nas atuais condições de uso (tendo em conta todas as partes do ciclo de funcionamento tal como o tempo em que a ferramenta está desligada e quando está a funcionamento em vazio em adição ao tempo de disparo).

Explicação da placa de características

EHSS350 = Número de modelo

E = Erbauer

HSS = Lixadora 1/2 folha

350 = Potência (Watts)



Montagem

01

Desembalagem

1. Retire todos os acessórios da embalagem e coloque-os numa superfície plana e estável
2. Retire todos os materiais de embalagem e dispositivos de transporte, se aplicável.
3. Comprove que a ferramenta está em bom estado e completa com os acessórios. Não utilize a ferramenta no caso de faltar algum acessório ou se estiver danificada e contacte com o estabelecimento onde adquiriu o produto. A utilização de um produto incompleto ou danificado representa um perigo para as pessoas e para a propriedade.
4. Certifique-se de que tem todos os acessórios necessários para a montagem e utilização da ferramenta. Isto também se aplica para o equipamento de proteção individual.



AVISO: O produto deve estar completamente montado antes de pô-lo em funcionamento! Não utilize o produto se não estiver completamente montado ou se as peças estiverem danificadas!



Utilize luvas de proteção para a montagem desta ferramenta e coloque-a sempre numa superfície plana e estável enquanto procede à sua montagem.



Siga as instruções de montagem, passo a passo, e utilize as imagens como guia visual para facilitar a montagem do produto.
Não ligue o produto à corrente elétrica sem antes estar completamente montado!



AVISO: O produto e os materiais de embalagem não são um brinquedo para crianças! As crianças não devem brincar com os sacos de plásticos, lâminas e peças pequenas! Risco de asfixia!

02

Folha de lixa



Retire sempre o pó e as lascas da placa base para lixar (7) antes de colocar a folha de lixa (12) para reduzir o desgaste da placa base e da folha de lixa.

Seleção da folha de lixa correta

As folhas de lixa estão disponíveis em diferentes tamanhos de grão (abrasivo) e para distintos materiais. O tamanho do grão é indicado com um número colocado por detrás da folha de lixa, sendo que quanto maior for o número, mais fino é o tamanho do grão.

Tamanho de grão	Classe	Aplicação
< 80	Grosso	Para eliminar pinturas e vernizes, preparação de superfícies ásperas.
80-120	Médio	Para lixar a superfície visível e corrigir pequenas irregularidades.
>180	Fino	Para o acabamento de superfícies, limpeza de massa e manchas de água em madeira.

- Utilize apenas folha de lixa que em termos de aplicação e tamanho sejam adequados. Não utilize folhas que sejam maiores que a placa base do produto.
- Substitua imediatamente as folhas de lixa que apresentem desgastes ou danos.
- Para obter um resultado satisfatório comece um trabalho de lixamento com uma folha de grão grosso e termine o mesmo com uma folha de grão fino.
- Não utilize a mesma folha de lixa para distintos materiais, p. ex. não utilize a folha de lixa que usou para lixar metal para depois lixar madeira. Pequenas partículas de metal podem permanecer na folha de lixa e causar arranhões.
- Recomenda-se a utilização de folhas de lixa com orifícios padrão que seja suficiente para a extração do pó.



Recomenda-se a utilização de folha de lixa com sistema velcro. A folha de lixa normal pode ser utilizada como alternativa com as barras de fixação (8a).



O papel de lixa sem orifícios, p. ex. em rolos ou ao metro, deve ser cortado ao tamanho adequado e perfurado com os orifícios padrão utilizando a placa perfuradora (11).

Dimensões da folha de lixa:

- 115x230 mm para folha de lixa com sistema velcro.
- 115x280 mm para folha de lixa sem sistema velcro.

Substituição/Colocação da folha de lixa com sistema velcro (Fig. A)

1. Com o sistema com velcro, a folha de lixa retira-se simplesmente puxando pela mesma.
2. Alinhe os orifícios padrão da nova folha de lixa (12) com os da placa base (7) para assegurar uma extração de pó eficiente.
3. Com o sistema com velcro, a folha de lixa é simplesmente pressionada na placa base.

Substituição/Colocação da folha de lixa sem sistema velcro (Fig. B, C, D)

1. Suba e desengate as duas alavancas de fixação (8) situadas nos dois lados da placa base (7). As barras de fixação frontais e traseiras (8a) estarão abertas e soltas. Retire a folha de lixa usada e limpe a placa base se necessário. Fig. B.
2. Alinhe os orifícios perfurados da folha de lixa (12) com os orifícios da placa base (7) para assim assegurar uma correta extração do pó. Fig. C.
3. Deslize a folha de lixa (12) até ao fim por debaixo da barra de fixação traseira (8a) aberta e fixe a folha voltando a fechar a alavanca de fixação traseira (8) na placa base (7). Fig. D.
4. Coloque a folha de lixa (12) firmemente à volta da placa base (7). Deslize o outro extremo da folha de lixa (12) por debaixo da barra de fixação frontal (8a) e fixe-a fechando a alavanca de fixação frontal (8) na placa base (7). Fig. D.

Perfuração (Fig. E)

Perfure a folha de lixa sem orifícios com a placa perfuradora (11) fornecida depois de colocá-la na placa base conforme indicado acima.

1. Alinhe a placa base (7) com a folha de lixa colocada na placa perfuradora (11). Certifique-se de que os rebordos da placa base coincidem com os rebordos da placa perfuradora.
2. Pressione completamente o produto na placa perfuradora (11) (Fig. 15).
3. Retire a placa perfuradora (11) da folha de lixa.

03

Extração de pó (Fig. F, G, H, I, J)

O produto pode ser utilizado com o depósito de recolha de pó (10) ou com um dispositivo de extração de pó externo.

Depósito de recolha de pó

1. Conecte o depósito de recolha de pó (10) na saída de extração de pó (6). Fig. F.
2. Para retirar o depósito de recolha de pó, pressione as duas alavancas de desbloqueio (10b) e puxe o depósito para fora. Fig. G.
3. Para esvaziar o depósito de recolha de pó, abra a janela do depósito de recolha de pó (10c) pressionando o botão de abertura (10a). Fig. H.

Dispositivo de extração de pó externo

1. Conecte um dispositivo adequado de extração de pó, p. ex. um acessório aspirador apropriado (\varnothing 35 mm) no adaptador de extração de pó (9) e depois, conecte-o na saída de extração de pó (6). Fig. I.
2. Para retirar o adaptador de extração de pó, pressione as duas alavancas de desbloqueio (9a) e puxe o adaptador de extração de pó para fora. Fig. J.



Utilização

Utilização prevista

Esta ferramenta foi concebida para lixar a seco superfícies de madeira, plástico, metal, massa e superfícies pintadas. Esta ferramenta não deve ser utilizada noutros materiais nem com materiais prejudiciais para a saúde.

Antes de começar

01 Proteção



Controlos

01 Interruptor de ligado/desligado e botão de bloqueio (Fig. K)

Pode utilizar o produto de forma contínua ou descontínua.

Modo descontínuo

1. Ligue o produto pressionando o interruptor de ligado/desligado (2). A velocidade de oscilação pode ser controlada pela forma como pressiona o gatilho do interruptor. Desligue a ferramenta elétrica soltando o gatilho do interruptor.

Modo contínuo

1. Ligue o produto e mantenha o interruptor ligado/desligado (2) pressionado.
2. Pressione o botão de bloqueio (3) para bloquear o interruptor ligado/desligado (2).
3. Solte o botão de bloqueio e o interruptor de ligado/desligado. O interruptor ligado/desligado está agora bloqueado no modo contínuo.
4. Pressione e solte o interruptor de ligado/desligado (2) para desligar o produto.

02 Seletor de velocidade (Fig. K)

Limite a velocidade máxima com o seletor de velocidade (5).

1. Rode o seletor de velocidade (5) para a direita para aumentar a velocidade máxima. Uma velocidade rápida é adequada para lixar com uma folha de lixa de grão fino para obter um acabamento fino.
2. Rode o seletor de velocidade (5) para a esquerda para diminuir a velocidade máxima. Uma velocidade lenta é adequada para lixar com uma folha de lixa de grão grosso para eliminar pinturas e vernizes.

Funcionamento



AVISO: Algumas partículas de pó, como o pó de carvalho ou faia, são consideradas cancerígenas, especialmente quando estão relacionadas com aditivos para tratamento de madeira (cromato, conservante de madeira). Os materiais que contenham amianto só devem ser trabalhados por especialistas. Sempre que possível, utilize um sistema de extração de pó adequado para o material.

01 Lixação

- Não utilize a mesma folha de lixa para lixar diferentes materiais, p.ex. não utilize a folha de lixa que usou para lixar metal para depois lixar madeira. Pequenas partículas de metal podem permanecer na folha de lixa e causar arranhões.
- Antes de iniciar o funcionamento, assegure-se que a superfície de trabalho está livre de obstáculos como pregos ou parafusos. Retire-os, se for necessário. Segure as peças pequenas para evitar que se movam debaixo da ferramenta.
- Segure a ferramenta com uma mão na superfície de aperto frontal (1) e com a outra na pega principal (4).
- Ligue a ferramenta e espere que a mesma funcione à velocidade máxima antes de colocá-la na superfície de trabalho.
- Mova a ferramenta lentamente e uniformemente na superfície da peça de trabalho com passagens paralelas e sobrepostas.
- Aplique apenas a pressão necessária para manter o produto plano na superfície de trabalho. Uma pressão mais elevada não aumentará o desempenho do produto mas sim ao contrário e os resultados serão irregulares.
- Trabalhe com sistemas de extração de pó, especialmente se lixar peças com verniz já que este poderia derrete-se e manchar a superfície da peça de trabalho e a folha de lixa.

- Mantenha o produto em constante movimento, não pare em nenhuma posição para evitar a criação de sulcos.
- Levante o produto da superfície de trabalho antes de desligar o produto.

Após cada utilização

- Desligue a ferramenta, espere até que esta pare por completo, retire a ficha da tomada e deixe-a arrefecer.
- Examine, limpe e guarde a ferramenta tal como se indica a seguir.



Limpeza e manutenção



AVISO! Desligue sempre a ferramenta, retire a ficha da tomada e deixe-a arrefecer antes de realizar qualquer procedimento de inspeção, manutenção ou limpeza.



A manutenção e reparação devem ser efetuadas tal como se indica neste manual de instruções! Qualquer outro procedimento deve ser efetuado por um técnico qualificado.

Limpeza

1. Limpe a ferramenta com um pano seco. Utilize uma escova para as zonas de difícil acesso.
2. Limpe especialmente a placa base, os interruptores e os orifícios de ventilação com um pano e uma escova depois de cada utilização.
3. Para a sujidade mais difícil, limpe com ar comprimido (máx. 3 bares).
4. Verifique se há acessórios desgastados ou danificados. Substitua os acessórios desgastados quando for necessário ou contacte com um Serviço Técnico autorizado para reparar a ferramenta antes de utilizá-la novamente.



Não utilize substâncias químicas, alcalinas ou abrasivas, ou outro tipo de detergente ou desinfetante agressivo para limpar esta ferramenta, uma vez que pode danificar a superfície.

Manutenção

A sua ferramenta elétrica não necessita de lubrificação ou manutenção adicional. Esta ferramenta não contém nenhum acessório passível de ser reparado pelo utilizador.

Antes e depois de cada utilização, verifique se há acessórios (ou dispositivos) desgastados ou danificados. Se for necessário, substitua-os por outros novos, tal como se indica neste manual de instruções.

01 Cabo de alimentação

Se o cabo de alimentação estiver danificado, ele deverá ser substituído pelo fabricante, ou seu agente para evitar um perigo.

Transporte



AVISO! transporte sempre a ferramenta pela pega principal. Nunca utilize o cabo de alimentação para transportá-la.

1. Desligue a ferramenta e retire a ficha da tomada.
2. Transporte sempre o produto pela pega traseira.
3. Proteja a ferramenta de qualquer impacto ou vibração forte que possa ocorrer durante o transporte em veículos.
4. Prenda a ferramenta para evitar que se deslize ou caia.

Armazenamento

1. Desligue a ferramenta e retire a ficha da tomada.
2. Limpe o produto tal como foi indicado antes.
3. Guarde a ferramenta e os seus acessórios num local seco, bem ventilado, protegido da luz solar e de temperaturas frias extremas.
4. Guarde sempre a ferramenta num local fora do alcance das crianças. A temperatura ideal do local de armazenamento deve situar-se entre os 10°C e 30°C.
5. Recomenda-se que guarde a ferramenta na embalagem original ou tapá-la com um pano para protegê-la do pó.

Reciclagem e Meio Ambiente



Os resíduos de equipamentos elétricos e eletrónicos não devem ser eliminados com o lixo doméstico. Deposite-os no local adequado para esse efeito.

Para mais informações, contacte com a autoridade local ou com o estabelecimento onde adquiriu o produto.



Garantia

A Erbauer toma especial cuidado em selecionar materiais de alta qualidade e usar técnicas de fabricação que permita criar uma gama de produtos que incorporem design e durabilidade. É por isso que podemos oferecer dois anos de garantia contra defeitos de fabricação em todas as nossas ferramentas elétricas Erbauer.

Esta ferramenta elétrica tem um período de garantia de dois anos a partir da data de compra, se foi comprada na loja, foi entregue ou foi comprada on-line para uso doméstico normal (não para uso profissional ou comercial). Para que a garantia seja válida é necessário a apresentação do comprovante de compra (recibo/fatura). Por favor, guarde o comprovante de compra num lugar seguro.

A garantia cobre as falhas e o mau funcionamento da ferramenta elétrica Erbauer desde que esta seja usada no contexto para o qual se destina e sujeita a uma instalação, limpeza, cuidado e manutenção conforme as práticas normais e à informação contida acima e no manual de instruções.

Esta garantia não cobre defeitos causados ou como resultado de:

- Uso e desgaste normal
- Negligência, uso incorreto ou excessivo
- Tentativas de reparação efetuadas por pessoas que não sejam um agente autorizado
- Danos estéticos
- Danos causados por objetos ou substâncias estranhas ou acidentes.
- Danos acidentais ou modificação
- Incumprimento das diretrizes do fabricante
- Perda dos bens

Esta garantia é limitada a peças reconhecidas como defeituosas. Não cobre, em nenhum caso, os custos complementares (deslocamento, mão-de-obra) ou danos diretos e indiretos.

Se a ferramenta elétrica Erbauer apresentar defeitos durante o período de garantia, nos reservamos ao direito, a nosso critério, de substituir o produto por um produto novo de qualidade e funcionalidade equivalente ou de proceder ao seu reembolso.

Esta garantia aplica-se apenas no país de compra ou entrega e não é transferível para outro país. Esta garantia não é transferível para qualquer outra pessoa ou produto. A legislação local relevante será aplicada a esta garantia.

Qualquer questão relacionada com esta garantia deve ser dirigida a uma das lojas do distribuidor onde comprou a ferramenta elétrica Erbauer.

O distribuidor é responsável por quaisquer falhas na conformidade do Szlifierka oscylacyjna, de acordo com os termos do direito à garantia (Decreto-lei nº 67/2003), alterado pelo Decreto-lei nº 84/2008.



Declaração UE de Conformidade

Nós

Kingfisher International Products B.V.
Rapenburgerstraat 175E 1011 VM Amsterdam
The Netherlands

Declaramos que o aparelho
Lixadora orbital
EHSS350
Número de série: De 000001 a 999999

Está em conformidade com as exigências essenciais de segurança e de saúde fixadas nas diretivas seguintes:

2006/42/EC Diretiva Máquinas

Foram feitas referências ao seguinte padrão harmonizado:

EN 62841-1:2015

EN 62841-2-4:2014

2014/30/EU A Diretiva CEM

Foram feitas referências ao seguinte padrão harmonizado:

EN 55014-1:2017

EN 55014-2:2015

EN 61000-3-2:2014

EN 61000-3-3:2013

2011/65/EU, (EU) 2015/863 A diretiva RoHS

Signatário autorizado e guardião da ficha técnica:

Kingfisher International Products B.V.
Rapenburgerstraat 175E 1011 VM Amsterdam
The Netherlands

Data: 01/10/2019

Eric Capotummino
Group Quality Director

Manufacturer • Fabricant • Producent • Producator • Fabricante:
Kingfisher International Products B.V.
Rapenburgerstraat 175E, 1011 VM Amsterdam
The Netherlands

FR DISTRIBUTEUR:
www.castorama.fr
www.bricodepot.fr
Pour consulter les manuels d'instructions en ligne,
rendez-vous sur le site www.kingfisher.com/products

PL DYSTRYBUTOR:
www.castorama.pl
Aby zapoznać się z instrukcją obsługi online,
odwiedź stronę www.kingfisher.com/products

RO DISTRIBUTOR:
www.bricodepot.ro
Pentru a consulta manualele de instrucțiuni online,
vizitați www.kingfisher.com/products

ES DISTRIBUIDOR:
www.bricodepot.es
Para consultar los manuales de instrucciones
en linea, visite www.kingfisher.com/products

PT DISTRIBUIDOR:
www.bricodepot.pt
Para consultar manuais de instrucoes online, visite
www.kingfisher.com/products