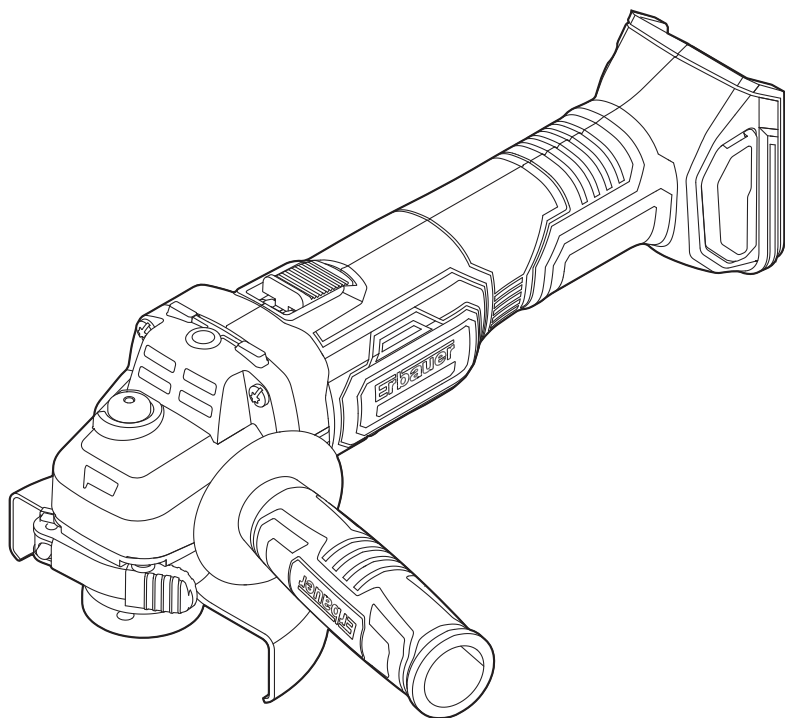




Erbauer



EAN. 3663602799344

EAG18-Li

FR INSTRUCTIONS D'ORIGINE

RO INSTRUCȚIUNI ORIGINALE

PT INSTRUÇÕES ORIGINAIS

PL INSTRUKCJA ORYGINALNA

ES INSTRUCCIONES ORIGINALES



- FR Sécurité
- RO Instrucțiunile de securitate
- PT Instruções de segurança

- PL Instrukcje bezpieczeństwa
- ES Instrucciones de seguridad



- FR Description du produit
- RO Descrierea produsului
- PT Descrição do produto

- PL Opis produktu
- ES Descripción del producto



- FR Assemblage
- RO Asamblarea
- PT Montagem

- PL Montaż
- ES Montaje



- FR Utilisation
- RO Utilizarea
- PT Utilização

- PL Użytkowanie
- ES Uso



+



- FR Entretien et maintenance
- RO Îngrijirea și întreținerea
- PT Limpeza e manutenção

- PL Dbanie i utrzymanie
- ES Limpieza y mantenimiento



- FR Garantie
- RO Garanția
- PT Garantia

- PL Gwarancja
- ES Garantía



- FR Déclaration de conformité
- RO Declarația de conformitate
- PT Declaração UE de Conformidade

- PL Deklaracja zgodności
- ES Declaración UE de Conformidad



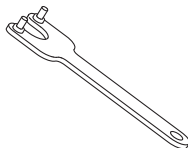
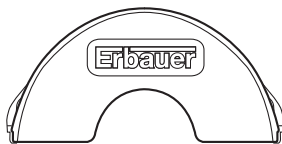
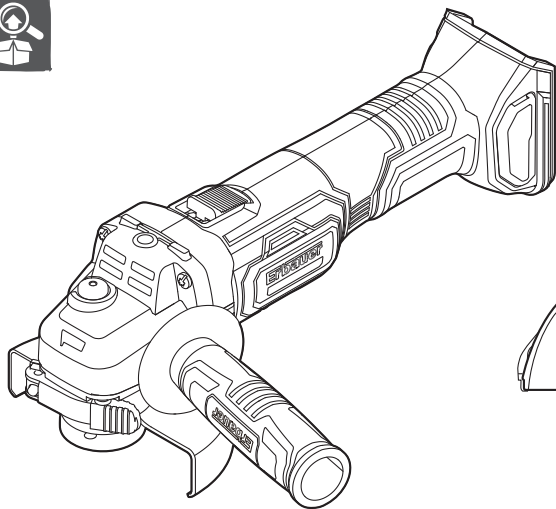
FR AVERTISSEMENT ! Veuillez lire tous les avertissements de sécurité et assurez-vous de leur compréhension avant d'utiliser l'outil.

PL OSTRZEŻENIE! Przed obsługą narzędzia proszę dokładnie przeczytać wszystkie instrukcje bezpieczeństwa.

RO AVERTISMENT! Vă rugăm să citiți toate avertizările de securitate cu atenție și asigurați-vă că ele sunt înțelese complet înainte de a manevra unealta.

ES ADVERTENCIA: Lea detenidamente todas las advertencias de seguridad y asegúrese de que las ha entendido completamente antes de utilizar la herramienta eléctrica.

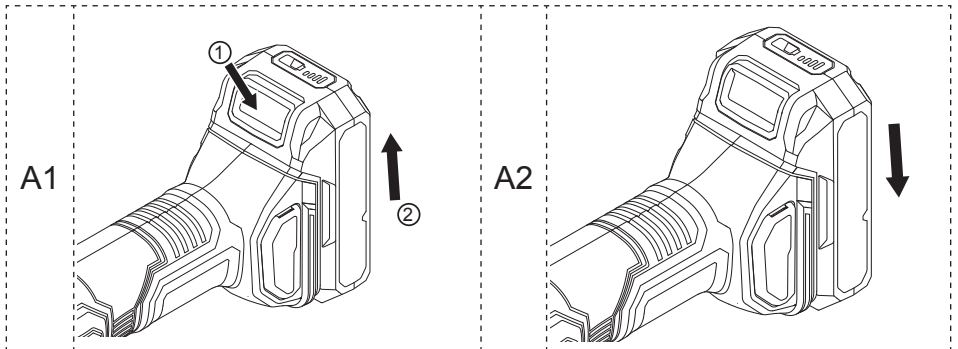
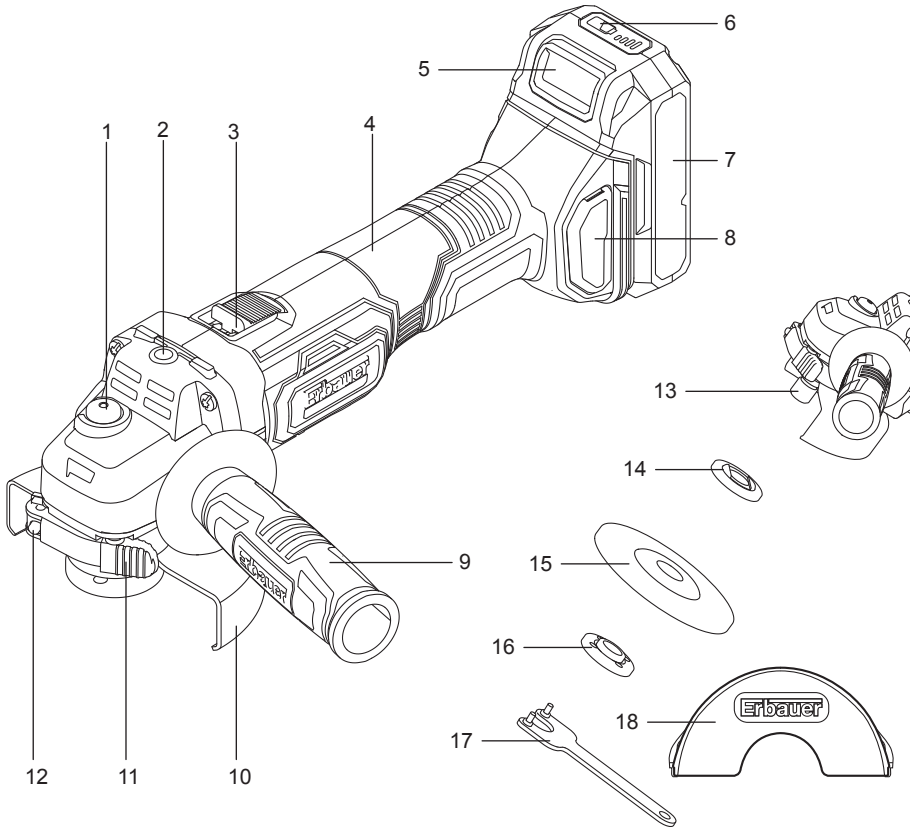
PT AVISO: Leia todos os avisos de segurança atentamente e certifique-se que os compreendeu completamente antes de utilizar a ferramenta elétrica.



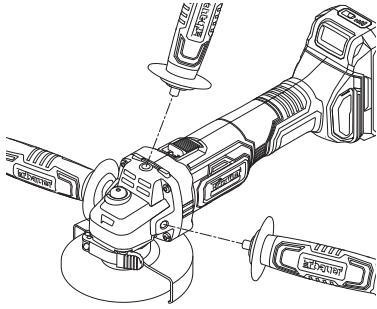


FR Description du produit
RO Descrierea produsului
PT Descrição do Produto

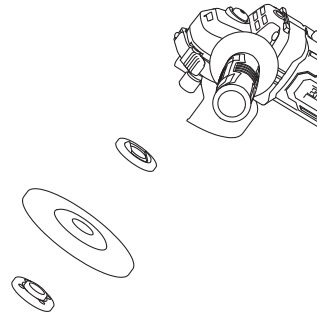
PL Opis produktu
ES Descripción del producto



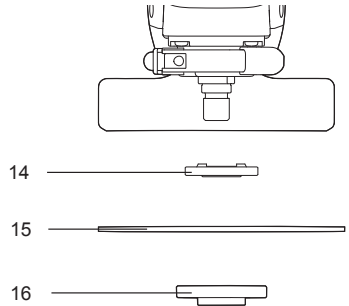
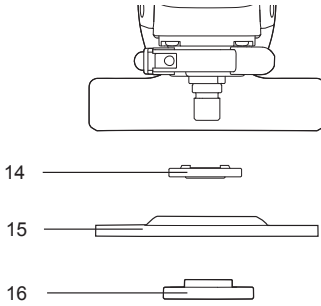
B



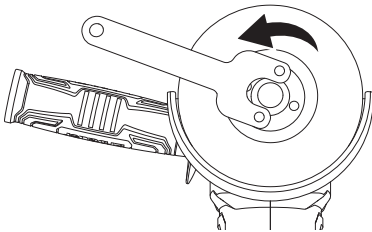
C1



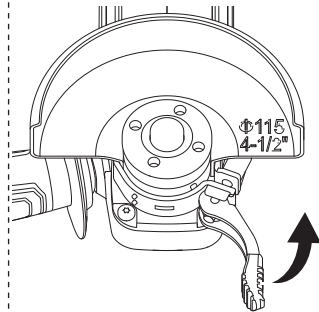
C2



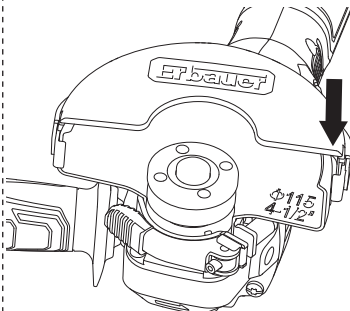
D



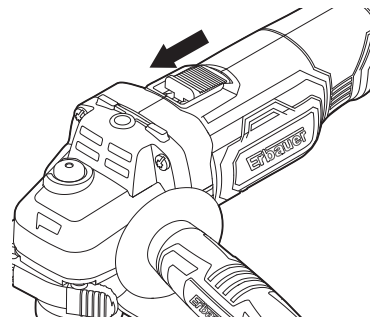
E

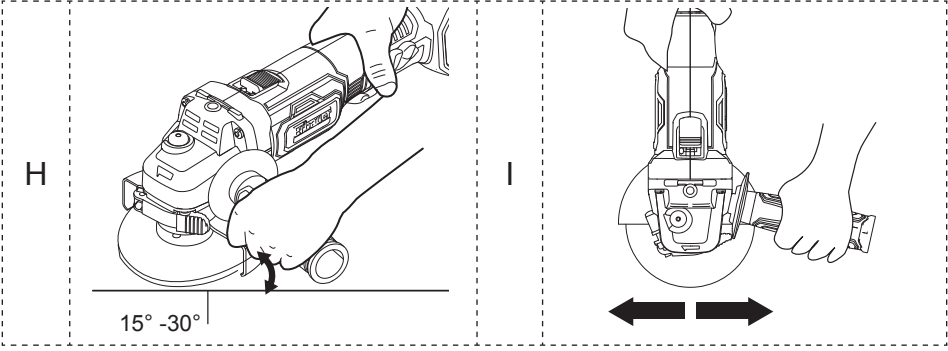


F



G







SÉCURITÉ

AVERTISSEMENTS DE SÉCURITÉ GÉNÉRAUX POUR L'OUTIL ÉLECTRIQUE



AVERTISSEMENT : Lire tous les avertissements de sécurité, les instructions, les illustrations et les spécifications fournis avec cet outil électrique. *Ne pas suivre les instructions énumérées ci-dessous peut provoquer un choc électrique, un incendie et/ou une blessure sérieuse.*

Conserver tous les avertissements et toutes les instructions pour pouvoir s'y reporter ultérieurement. *Le terme "outil électrique" dans les avertissements fait référence à votre outil électrique alimenté par le secteur (avec cordon d'alimentation) ou votre outil électrique fonctionnant sur batterie (sans cordon d'alimentation).*

- 1) **Sécurité de la zone de travail**
 - a) **Conserver la zone de travail propre et bien éclairée.** *Les zones en désordre ou sombres sont propices aux accidents.*
 - b) **Ne pas faire fonctionner les outils électriques en atmosphère explosive, par exemple en présence de liquides inflammables, de gaz ou de poussières.** *Les outils électriques produisent des étincelles qui peuvent enflammer les poussières ou les fumées.*
 - c) **Maintenir les enfants et les personnes présentes à l'écart pendant l'utilisation de l'outil électrique.** *Les distractions peuvent vous faire perdre le contrôle de l'outil.*

2) SÉCURITÉ ÉLECTRIQUE

- a) **Il faut que les fiches de l'outil électrique soient adaptées au socle. Ne jamais modifier la fiche de quelque façon que ce soit. Ne pas utiliser d'adaptateurs avec des outils électriques à branchement de terre. Des fiches non modifiées et des socles adaptés réduisent le risque de choc électrique.**
- b) **Éviter tout contact du corps avec des surfaces reliées à la terre telles que les tuyaux, les radiateurs, les cuisinières et les réfrigérateurs. Il existe un risque accru de choc électrique si votre corps est relié à la terre.**
- c) **Ne pas exposer les outils électriques à la pluie ou à des conditions humides. La pénétration d'eau à l'intérieur d'un outil électrique augmente le risque de choc électrique.**
- d) **Ne pas maltraiter le cordon. Ne jamais utiliser le cordon pour porter, tirer ou débrancher l'outil électrique. Maintenir le cordon à l'écart de la chaleur, du lubrifiant, des arêtes vives ou des parties en mouvement. Des cordons endommagés ou emmêlés augmentent le risque de choc électrique.**
- e) **Lorsqu'on utilise un outil électrique à l'extérieur, utiliser un prolongateur adapté à l'utilisation extérieure. L'utilisation d'un cordon adapté à l'utilisation extérieure réduit le risque de choc électrique.**
- f) **Si l'usage d'un outil électrique dans un emplacement humide est inévitable, utiliser une alimentation protégée par un dispositif à courant différentiel résiduel (RCD). L'usage d'un RCD réduit le risque de choc électrique.**

3) SÉCURITÉ DES PERSONNES

- a) **Rester vigilant, regarder ce que vous êtes en train de faire et faire preuve de bon sens dans votre utilisation de l'outil électrique. Ne pas utiliser un outil électrique lorsque vous êtes fatigué ou sous l'emprise de drogues, de l'alcool ou de médicaments. Un moment d'inattention en cours**

d'utilisation d'un outil électrique peut entraîner des blessures graves.

- b) Utiliser un équipement de protection individuelle. Toujours porter une protection pour les yeux.** *Les équipements de protection individuelle tels que les masques contre les poussières, les chaussures de sécurité antidérapantes, les casques ou les protections auditives utilisés pour les conditions appropriées réduisent les blessures.*
- c) Éviter tout démarrage intempestif. S'assurer que l'interrupteur est en position arrêt avant de brancher l'outil au secteur et/ou au bloc de batteries, de le ramasser ou de le porter.** *Porter les outils électriques en ayant le doigt sur l'interrupteur ou brancher des outils électriques dont l'interrupteur est en position marche est source d'accidents.*
- d) Retirer toute clé de réglage avant de mettre l'outil électrique en marche.** *Une clé laissée fixée sur une partie tournante de l'outil électrique peut donner lieu à des blessures.*
- e) Ne pas se précipiter. Garder une position et un équilibre adaptés à tout moment.** *Cela permet un meilleur contrôle de l'outil électrique dans des situations inattendues.*
- f) S'habiller de manière adaptée. Ne pas porter de vêtements amples ou de bijoux. Garder les cheveux et les vêtements à distance des parties en mouvement.** *Des vêtements amples, des bijoux ou les cheveux longs peuvent être pris dans des parties en mouvement.*
- g) Si des dispositifs sont fournis pour le raccordement d'équipements pour l'extraction et la récupération des poussières, s'assurer qu'ils sont connectés et correctement utilisés.** *Utiliser des collecteurs de poussière peut réduire les risques dus aux poussières.*
- h) Rester vigilant et ne pas négliger les principes de sécurité de l'outil sous prétexte que vous avez l'habitude de l'utiliser.** *Une fraction de seconde d'inattention peut provoquer une blessure grave.*

4) UTILISATION ET ENTRETIEN DE L'OUTIL ÉLECTRIQUE

- a) **Ne pas forcer l'outil électrique. Utiliser l'outil électrique adapté à votre application. L'outil électrique adapté réalise mieux le travail et de manière plus sûre au régime pour lequel il a été construit.**
- b) **Ne pas utiliser l'outil électrique si l'interrupteur ne permet pas de passer de l'état de marche à arrêt et inversement. Tout outil électrique qui ne peut pas être commandé par l'interrupteur est dangereux et il faut le réparer.**
- c) **Débrancher la fiche de la source d'alimentation et/ou enlever le bloc de batteries, s'il est amovible, avant tout réglage, changement d'accessoires ou avant de ranger l'outil électrique. De telles mesures de sécurité préventives réduisent le risque de démarrage accidentel de l'outil électrique.**
- d) **Conserver les outils électriques à l'arrêt hors de la portée des enfants et ne pas permettre à des personnes ne connaissant pas l'outil électrique ou les présentes instructions de le faire fonctionner. Les outils électriques sont dangereux entre les mains d'utilisateurs novices.**
- e) **Observer la maintenance des outils électriques et des accessoires. Vérifier qu'il n'y a pas de mauvais alignement ou de blocage des parties mobiles, des pièces cassées ou toute autre condition pouvant affecter le fonctionnement de l'outil électrique. En cas de dommages, faire réparer l'outil électrique avant de l'utiliser. De nombreux accidents sont dus à des outils électriques mal entretenus.**
- f) **Garder affûtés et propres les outils permettant de couper. Des outils destinés à couper correctement entretenus avec des pièces coupantes tranchantes sont moins susceptibles de bloquer et sont plus faciles à contrôler.**
- g) **Utiliser l'outil électrique, les accessoires et les lames etc., conformément à ces instructions, en tenant compte des conditions de travail et du travail à réaliser. L'utilisation de l'outil électrique pour des opérations différentes de celles**

prévues peut donner lieu à des situations dangereuses.

- h) Il faut que les poignées et les surfaces de préhension restent sèches, propres et dépourvues d'huiles et de graisses.** *Des poignées et des surfaces de préhension glissantes rendent impossibles la manipulation et le contrôle en toute sécurité de l'outil dans les situations inattendues.*
- 5) UTILISATION DES OUTILS FONCTIONNANT SUR BATTERIES ET PRÉCAUTIONS D'EMPLOI**
- a) Ne recharger qu'avec le chargeur spécifié par le fabricant.** *Un chargeur qui est adapté à un type de bloc de batteries peut créer un risque de feu lorsqu'il est utilisé avec un autre type de bloc de batteries.*
- b) N'utiliser les outils électriques qu'avec des blocs de batteries spécifiquement désignés.** *L'utilisation de tout autre bloc de batteries peut créer un risque de blessure et de feu.*
- c) Lorsqu'un bloc de batteries n'est pas utilisé, le maintenir à l'écart de tout autre objet métallique, par exemple trombones, pièces de monnaie, clés, clous, vis ou autres objets de petite taille qui peuvent donner lieu à une connexion d'une borne à une autre.** *Le court-circuitage des bornes d'une batterie entre elles peut causer des brûlures ou un feu.*
- d) Dans de mauvaises conditions, du liquide peut être éjecté de la batterie ; éviter tout contact. En cas de contact accidentel, nettoyer à l'eau. Si le liquide entre en contact avec les yeux, rechercher en plus une aide médicale.** *Le liquide éjecté des batteries peut causer des irritations ou des brûlures.*
- e) Ne pas utiliser un bloc de batteries ou un outil fonctionnant sur batteries qui a été endommagé ou modifié.** *Les batteries endommagées ou modifiées peuvent avoir un comportement imprévisible provoquant un feu, une explosion ou un risque de blessure.*

- f) **Ne pas exposer un bloc de batteries ou un outil fonctionnant sur batteries au feu ou à une température excessive.** *Une exposition au feu ou à une température supérieure à 130 °C peut provoquer une explosion.*
- g) **Suivre toutes les instructions de charge et ne pas charger le bloc de batteries ou l'outil fonctionnant sur batteries hors de la plage de températures spécifiée dans les instructions.** *Un chargement incorrect ou à des températures hors de la plage spécifiée de températures peut endommager la batterie et augmenter le risque de feu.*

6) ENTRETIEN

- a) **Faire entretenir l'outil électrique par un réparateur qualifié utilisant uniquement des pièces de rechange identiques.** *Cela assure le maintien de la sécurité de l'outil électrique.*
- b) **Ne jamais effectuer d'opération d'entretien sur des blocs de batteries endommagés.** *Il convient que l'entretien des blocs de batteries ne soit effectué que par le fabricant ou les fournisseurs de service autorisés.*

CONSIGNES DE SÉCURITÉ SUPPLÉMENTAIRES POUR VOTRE MEULEUSE D'ANGLE :

Avertissements de sécurité communs pour les opérations de meulage ou de tronçonnage par meule abrasive :

- a) **Cet outil électrique est destiné à fonctionner comme meuleuse ou outil à tronçonner. Lire toutes les mises en garde de sécurité, les instructions, les illustrations et les spécifications fournies avec cet outil électrique.** *Le fait de ne pas suivre toutes les instructions données ci-dessous peut provoquer un choc électrique, un incendie et/ou une blessure grave.*
- b) **Les opérations de ponçage, de brossage métallique ou de lustrage ne sont pas recommandées avec cet outil électrique.** *Les opérations pour lesquelles l'outil électrique n'a pas été conçu peuvent provoquer un danger et causer un accident corporel.*

- c) **Ne pas utiliser d'accessoires non conçus spécifiquement et recommandés par le fabricant d'outils.** *Le simple fait que l'accessoire puisse être fixé à votre outil électrique ne garantit pas un fonctionnement en toute sécurité.*
- d) **La vitesse assignée de l'accessoire doit être au moins égale à la vitesse maximale indiquée sur l'outil électrique.** *Les accessoires fonctionnant plus vite que leur vitesse assignée peuvent se rompre et voler en éclat.*
- e) **Le diamètre extérieur et l'épaisseur de votre accessoire doivent se situer dans le cadre des caractéristiques de capacité de votre outil électrique.** *Les accessoires dimensionnés de façon incorrecte ne peuvent pas être protégés ou commandés de manière appropriée.*
- f) **Le montage fileté d'accessoires doit être adapté au filet de l'arbre de la meuleuse. Pour les accessoires montés avec des flasques, l'alésage central de l'accessoire doit s'adapter correctement au diamètre du flasque.** *Les accessoires qui ne correspondent pas aux éléments de montage de l'outil électrique seront en déséquilibre, vibreront de manière excessive et pourront provoquer une perte de contrôle.*
- g) **Ne pas utiliser d'accessoire endommagé. Avant chaque utilisation examiner les accessoires comme les meules abrasives pour détecter la présence éventuelle de copeaux et fissures, les patins d'appui pour détecter des traces éventuelles de fissures, de déchirure ou d'usure excessive, ainsi que les brosses métalliques pour détecter des fils desserrés ou fissurés. Si l'outil électrique ou l'accessoire a subi une chute, examiner les dommages éventuels ou installer un accessoire non endommagé. Après examen et installation d'un accessoire, placez-vous ainsi que les personnes présentes à distance du plan de l'accessoire rotatif et faire marcher l'outil électrique à vitesse maximale à vide pendant 1 min. Les accessoires endommagés seront normalement détruits pendant cette période d'essai.**

- h) Porter un équipement de protection individuelle. En fonction de l'application, utiliser un écran facial, des lunettes de sécurité ou des verres de sécurité. Le cas échéant, utiliser un masque antipoussières, des protections auditives, des gants et un tablier capables d'arrêter les petits fragments abrasifs ou des pièces à usiner. *La protection oculaire doit être capable d'arrêter les débris volants produits par les diverses opérations. Le masque antipoussières ou le respirateur doit être capable de filtrer les particules produites par vos travaux. L'exposition prolongée aux bruits de forte intensité peut provoquer une perte de l'audition.***
- i) Maintenir les personnes présentes à une distance de sécurité par rapport à la zone de travail. Toute personne entrant dans la zone de travail doit porter un équipement de protection individuelle. *Des fragments de pièce à usiner ou d'un accessoire cassé peuvent être projetés et provoquer des blessures en dehors de la zone immédiate d'opération.***
- j) Tenir l'outil uniquement par les surfaces de préhension isolantes, pendant les opérations au cours desquelles l'accessoire coupant peut être en contact avec des conducteurs cachés. *Le contact de l'accessoire coupant avec un fil "sous tension" peut mettre "sous tension" les parties métalliques exposées de l'outil électrique et provoquer un choc électrique sur l'opérateur.***
- k) Ne jamais reposer l'outil électrique avant que l'accessoire n'ait atteint un arrêt complet. *L'accessoire de rotation peut agripper la surface et arracher l'outil électrique hors de votre contrôle.***
- l) Ne pas faire fonctionner l'outil électrique en le portant sur le côté. *Un contact accidentel avec l'accessoire de rotation pourrait accrocher vos vêtements et attirer l'accessoire sur vous.***
- m) Nettoyer régulièrement les orifices d'aération de l'outil électrique. *Le ventilateur du moteur attirera la poussière à l'intérieur du boîtier et une accumulation excessive de poudre***

de métal peut provoquer des dangers électriques.

- n) Ne pas faire fonctionner l'outil électrique à proximité de matériaux inflammables.** *Des étincelles pourraient enflammer ces matériaux.*
- o) Ne pas utiliser d'accessoires qui nécessitent des réfrigérants fluides.** *L'utilisation d'eau ou d'autres réfrigérants fluides peut aboutir à une électrocution ou un choc électrique.*

Autres Instructions De Sécurité Pour Toutes Les Opérations

Rebonds et mises en garde correspondantes

Le rebond est une réaction soudaine au pincement ou à l'accrochage d'une meule rotative, d'un patin d'appui, d'une brosse ou de tout autre accessoire. Le pincement ou l'accrochage provoque un blocage rapide de l'accessoire en rotation qui, à son tour, contraint l'outil électrique hors de contrôle dans le sens opposé de rotation de l'accessoire au point du grippage.

Par exemple, si une meule abrasive est accrochée ou pincée par la pièce à usiner, le bord de la meule qui entre dans le point de pincement peut creuser la surface du matériau, provoquant des sauts ou l'expulsion de la meule. La meule peut sauter en direction de l'opérateur ou encore en s'en éloignant, selon le sens du mouvement de la meule au point de pincement. Les meules abrasives peuvent également se rompre dans ces conditions.

Le rebond résulte d'un mauvais usage de l'outil et/ou de procédures ou de conditions de fonctionnement incorrectes et peut être évité en prenant les précautions appropriées spécifiées ci-dessous.

- a) Maintenir fermement l'outil électrique et placer votre corps et vos bras pour vous permettre de résister aux forces de rebond.** *Toujours utiliser une poignée auxiliaire, le cas échéant, pour une maîtrise maximale du rebond ou de la réaction de couple au cours du démarrage. L'opérateur peut maîtriser les couples de réaction ou les forces de rebond, si les précautions qui s'imposent sont prises.*

- b) Ne jamais placer votre main à proximité de l'accessoire en rotation.** *L'accessoire peut effectuer un rebond sur votre main.*
- c) Ne pas vous placer dans la zone où l'outil électrique se déplacera en cas de rebond.** *Le rebond pousse l'outil dans le sens opposé au mouvement de la meule au point d'accrochage.*
- d) Apporter un soin particulier lors de travaux dans les coins, les arêtes vives etc. Éviter les rebondissements et les accrochages de l'accessoire.** *Les coins, les arêtes vives ou les rebondissements ont tendance à accrocher l'accessoire en rotation et à provoquer une perte de contrôle ou un rebond.*
- e) Ne pas fixer de chaîne coupante, de lame de sculpture sur bois, de chaîne coupante ni de lame de scie dentée.** *De telles lames provoquent des rebonds fréquents et des pertes de contrôle.*

Instructions de sécurité additionnelles pour les opérations de meulage et de tronçonnage

Mises en garde de sécurité spécifiques aux opérations de meulage et de tronçonnage abrasif:

- a) Utiliser uniquement des types de meules recommandés pour votre outil électrique et le protecteur spécifique conçu pour la meule choisie.** *Les meules pour lesquelles l'outil électrique n'a pas été conçu ne peuvent pas être protégées de façon satisfaisante et sont dangereuses.*
- b) La surface de meulage des meules à moyeu déporté doit être montée sous le plan de la lèvre du protecteur.** *Une meule montée de manière incorrecte qui dépasse du plan de la lèvre du protecteur ne peut pas être protégée de manière appropriée.*
- c) Le protecteur doit être solidement fixé à l'outil électrique et placé en vue d'une sécurité maximale, de sorte que l'opérateur soit exposé le moins possible à la meule.** *Le protecteur permet de protéger l'opérateur des fragments de meule cassée, d'un contact accidentel avec la meule et*

d'étincelles susceptibles d'enflammer les vêtements.

- d) Les meules doivent être utilisées uniquement pour les applications recommandées. Par exemple : ne pas meuler avec le côté de la meule à tronçonner. Les meules à tronçonner abrasives sont destinées au meulage périphérique, l'application de forces latérales à ces meules peut les briser en éclats.**
- e) Toujours utiliser des flasques de meule non endommagés qui sont de taille et de forme correctes pour la meule que vous avez choisie. Des flasques de meule appropriés supportent la meule réduisant ainsi la possibilité de rupture de la meule. Les flasques pour les meules à tronçonner peuvent être différents des autres flasques de meule.**
- f) Ne pas utiliser de meules usées d'outils électriques plus grands. La meule destinée à un outil électrique plus grand n'est pas appropriée pour la vitesse plus élevée d'un outil plus petit et elle peut éclater.**

Instructions de sécurité additionnelles pour les opérations de tronçonnage

Mises en garde de sécurité additionnelles spécifiques aux opérations de tronçonnage abrasif

- a) Ne pas “coincer” la meule à tronçonner ou ne pas appliquer une pression excessive. Ne pas tenter d'exécuter une profondeur de coupe excessive. Une contrainte excessive de la meule augmente la charge et la probabilité de torsion ou de blocage de la meule dans la coupe et la possibilité de rebond ou de rupture de la meule.**
- b) Ne pas vous placer dans l'alignement de la meule en rotation ni derrière celle-ci. Lorsque la meule, au point de fonctionnement, s'éloigne de votre corps, le rebond éventuel peut propulser la meule en rotation et l'outil électrique directement sur vous.**

- c) Lorsque la meule se bloque ou lorsque la coupe est interrompue pour une raison quelconque, mettre l'outil électrique hors tension et tenir l'outil électrique immobile jusqu'à ce que la meule soit à l'arrêt complet. Ne jamais tenter d'enlever la meule à tronçonner de la coupe tandis que la meule est en mouvement sinon le rebond peut se produire. *Rechercher et prendre des mesures correctives afin d'empêcher que la meule ne se grippe.*
- d) Ne pas démarrer de nouveau le travail directement sur la pièce. Laissez le disque atteindre sa vitesse maximale et entrer en contact avec la pièce prudemment. *Le disque peut s'accrocher, se soulever brusquement ou avoir un mouvement arrière si l'appareil est redémarré en charge.*
- e) Prévoir un support de panneaux ou de toute pièce à usiner surdimensionnée pour réduire le risque de pincement et de rebond de la meule. *Les grandes pièces à usiner ont tendance à fléchir sous leur propre poids. Les supports doivent être placés sous la pièce à usiner près de la ligne de coupe et près du bord de la pièce des deux côtés de la meule.*
- f) Soyez particulièrement prudent lorsque vous faites une "coupe en retrait" dans des parois existantes ou dans d'autres zones sans visibilité. *La meule saillante peut couper des tuyaux de gaz ou d'eau, des câblages électriques ou des objets, ce qui peut entraîner des rebonds.*

CONSIGNES DE SÉCURITÉ SUPPLÉMENTAIRES POUR LA BATTERIE

- a. *Ne connectez pas ensemble la borne positive et la borne négative de la batterie avec un objet métallique (par exemple un fil électrique).*
- b. *Ne portez pas et ne rangez pas la batterie avec des colliers, des épingles à cheveux, ni aucun autre objet métallique.*
- c. *Ne percez pas la batterie avec des clous, ne la percutez pas avec un marteau, ne marchez pas dessus et ne la soumettez pas à des chocs ou impacts violents d'une autre manière.*

- d. *Ne soudez pas directement sur la batterie.*
- e. *N'exposez pas la batterie à de l'eau douce ou salée, et veillez à ce qu'elle ne soit pas mouillée.*
- f. *Ne démontez pas et ne modifiez pas la batterie.*
- g. *Ne placez pas la batterie dans ou près d'un feu, dans un four ou dans un autre endroit où la température est élevée. Ne placez pas la batterie à la lumière directe du soleil. Ne l'utilisez pas et ne la rangez pas dans une voiture par temps chaud.*
- h. *Ne placez pas la batterie dans un four à micro-ondes, un caisson hyperbare ou une table de cuisson à induction.*
- i. *Si vous voulez ranger une batterie pendant un certain temps sans l'utiliser, rangez-la à la température de la pièce (19 °C à 25 °C) et avec une charge de 30~50 % de sa capacité. Lors des périodes de rangement très longues, rechargez la batterie une fois par an pour prévenir une décharge excessive.*

Les informations suivantes s'appliquent uniquement aux utilisateurs professionnels, mais ce sont également de bonnes pratiques pour tous les autres utilisateurs :

AVERTISSEMENT DE SÉCURITÉ RELATIF À LA POUSSIÈRE DE CONSTRUCTION

La silice est un minéral naturel présent en grandes quantités dans les éléments tels que le sable, le grès et le granit. Elle est également souvent présente dans de nombreux matériaux de construction tels que le béton et le mortier. La silice est pulvérisée en une poussière très fine (également connue sous le nom de silice cristalline alvéolaire) lors de nombreuses tâches courantes telles que la découpe, le perçage et le meulage. L'inhalation de très fines particules de silice cristalline peut entraîner le développement :

- Du cancer du poumon
- de la silicose
- de la bronchopneumopathie chronique obstructive (BPCO).

De plus, l'inhalation de particules fines de poussière de bois peut

entraîner le développement de l'asthme. Le risque de maladie pulmonaire concerne les personnes qui respirent régulièrement de la poussière de construction sur une période prolongée, et non lors d'occasions isolées.

Afin de protéger les poumons, la loi relative à la maîtrise des substances dangereuses pour la santé (COSHH) définit une limite pour la quantité de ces poussières que vous pouvez respirer (appelée Limite d'exposition sur le lieu de travail ou WEL) en moyenne sur une journée de travail normale. Cette limite de quantité de poussières est très faible : en comparaison, elle est plus petite qu'un centime, aussi petite qu'une pincée de sel.

Cette limite est la quantité maximale légale, le maximum pouvant être respiré après application des contrôles adéquats.

COMMENT REDUIRE LA QUANTITE DE POUSSIERE ?

1. Réduire la quantité de coupe en utilisant les meilleures tailles de produits de construction.
2. Utiliser un outil moins puissant, par exemple un coupe-bloc au lieu d'une meuleuse d'angle.
3. À l'aide d'une méthode de travail complètement différente, par exemple en utilisant une cloueuse pour fixer directement les chemins de câbles au lieu de percer des trous d'abord.

Toujours veiller à travailler avec un équipement de sécurité agréé, tel que les masques anti poussière spécialement conçus pour filtrer les particules microscopiques, et utiliser systématiquement le système d'extraction de la poussière.



AVERTISSEMENT : certaines particules de poussière créées par le ponçage mécanique, le sciage, le meulage, le perçage et d'autres travaux de construction contiennent des produits chimiques réputés cancérigènes et entraînant des malformations congénitales ou d'autres effets nocifs pour la reproduction. Quelques exemples d'éléments chimiques :

- Le plomb issu de peintures au plomb.
- La silice cristalline issue de briques, de ciment et d'autres produits de maçonnerie.
- L'arsenic et le chrome issus du bois traité chimiquement.
- Le risque provenant de l'exposition à ces produits varie en fonction de la fréquence d'exécution de ce type de travaux. Pour réduire l'exposition à ces produits chimiques :
- Travailler dans une zone bien ventilée.
- Travailler avec un équipement de sécurité agréé, comme un masque anti-poussière spécialement conçu pour filtrer les particules microscopiques.

VIBRATION

La directive européenne sur les agents physiques (vibrations) a été introduite pour réduire les blessures dues au syndrome des vibrations main-bras occasionnées aux utilisateurs d'outils électriques. La directive oblige les fabricants et fournisseurs d'outils électriques à fournir des résultats de test de vibrations à titre indicatif pour permettre aux utilisateurs de prendre des décisions éclairées quant à la durée pendant laquelle un outil électrique peut être utilisé quotidiennement en toute sécurité et quant au choix de l'outil.

VOIR LES SPÉCIFICATIONS TECHNIQUES DANS LE MANUEL D'INSTRUCTIONS POUR LES NIVEAUX DE VIBRATIONS DE VOTRE OUTIL.

Les valeurs d'émissions de vibrations déclarées doivent être utilisées comme un niveau minimum et ne doivent pas être utilisées avec les recommandations actuelles sur les vibrations. Les émissions de vibrations déclarées ont été mesurées conformément au test standard mentionné dans EN 60745-1 et EN 60745-2-3 et peuvent être utilisées pour comparer un outil à un autre outil. La valeur totale de vibrations déclarée peut également être utilisée pour une évaluation préliminaire de l'exposition.



AVERTISSEMENT : la valeur d'émission de vibrations lors de l'utilisation réelle de l'outil électrique peut différer de la valeur déclarée selon la manière dont l'outil est utilisé. Voici des exemples de conditions pouvant occasionner une différence :

- La façon dont l'outil est utilisé et dont les matériaux sont coupés ou percés.
- L'état et le bon entretien de l'outil.
- L'utilisation de l'accessoire adapté à l'outil et le maintien de l'affûtage et du bon état de l'outil.
- La force de la prise sur les poignées.
- L'utilisation de l'outil conformément à l'usage auquel il est destiné et à ces instructions.



AVERTISSEMENT : identifier des mesures de sécurité pour protéger l'opérateur, basées sur une estimation de l'exposition dans des conditions réelles d'utilisation (en tenant compte de toutes les parties du cycle de fonctionnement, par exemple, lorsque l'outil est éteint et lorsqu'il fonctionne en mode ralenti en plus du temps de déclenchement).

Lors du travail avec cet outil électrique, des vibrations au niveau des mains et des bras sont ressenties. Adopter des pratiques de travail correctes afin de réduire l'exposition aux vibrations. Cet outil peut occasionner le syndrome des vibrations main-bras s'il n'est pas utilisé correctement.

Contribution à la diminution du risque d'exposition aux vibrations.
TOUJOURS utiliser des burins, forets et lames aiguisés.

Entretenir cet outil conformément à ces instructions et le conserver bien lubrifié (le cas échéant).

Éviter d'utiliser des outils à des températures de 10 °C ou inférieures.
Planifier votre emploi du temps pour répartir toute utilisation d'un outil à fortes vibrations sur un certain nombre de jours.



REMARQUE : L'utilisation d'autres outils réduit le temps de travail total des utilisateurs sur cet outil.

SURVEILLANCE MÉDICALE

Tous les employés doivent suivre un programme de surveillance médicale de l'employeur pour permettre d'identifier à un stade précoce les éventuelles affections liées aux vibrations, et ainsi empêcher l'évolution de la maladie et aider les employés à poursuivre leur travail.

RISQUES RÉSIDUELS

Même si vous utilisez cet outil conformément à toutes les exigences de sécurité, des risques potentiels de blessure et de dommage persistent. Les dangers suivants peuvent exister du fait de la structure et de la conception de cet outil :

1. Blessures corporelles et dommages matériels dus au bris d'accessoires ou à l'impact soudain sur des objets non visibles pendant l'utilisation.
2. Danger de blessures corporelles et de dommages matériels dus à des objets volants ou à de mauvais accessoires pour outil électrique.



DESCRIPTION DU PRODUIT

1. Bouton de blocage de la broche
2. Filetages d'assemblage (x 3)
3. Interrupteur marche/arrêt
4. Zone de préhension
5. Bouton de déverrouillage de la batterie
6. Bouton de l'indicateur de charge
7. Batterie (non fournie)
8. Couvercle de filtre (x 2)
9. Poignée auxiliaire
10. Capot de protection pour meuler
11. Levier de serrage du capot de protection
12. Vis de réglage du serrage
13. Broche
14. Bride interne
15. Disque de meulage/coupe (non fourni)
16. Bride externe
17. Clé
18. Capot de protection pour coupe

01 SPÉCIFICATIONS TECHNIQUES

Tension nominale :	18V d.c.
Régime nominal n :	8500/min
Filetage de la broche	M14
Diamètre maximal du disque	Ø115 mm (4 1/2")
Épaisseur maximale du disque de meulage	6mm
Alésage du disque	Ø22.23mm
Poids (sans batterie)	1,8 kg
Plage de température ambiante d'utilisation de l'outil et de la batterie:	-10 °C à 40 °C

Pour l'utilisation avec batterie et chargeur :

Modèle de batterie :EBAT18-Li-2 / EBAT18-Li-4 / EBAT18-Li-5 / EHPB18-Li-4 / EHPB18-Li-8

Modèle de chargeur : EC18-Li / EFC18-Li / EMC18-Li

DONNÉES SONORES

Pression acoustique pondérée A	L_{pA} : 82,0dB (A)
Puissance acoustique pondérée A	L_{WA} : 93,0dB (A)
Incertitude :	K_{pA} & K_{WA} =3,0dB(A)

Le bruit pour l'opérateur peut dépasser 80 dB(A) et il faut prendre des mesures de protection auditive.

DONNÉES VIBRATOIRES

Meulage de surface	$a_{h,AG}$ =2,8m/s ²
Incertitude	K =1,5m/s ²

EXPLICATION DES INDICATIONS DE LA PLAQUE SIGNALÉTIQUE

EAG18-Li= NUMÉRO DE MODÈLE

E = Erbauer

AG = Meuleuse

18 = 18 V CC

Li = LITHIUM ION



SYMBOLES

01 SYMBOLES



Lire le mode d'emploi



Porter une protection oculaire



Porter une protection auditive.



Porter un masque anti-poussière.



Ne pas se débarrasser des batteries en les jetant dans les cours d'eau.



Ne pas jeter les batteries au feu. Risque d'explosion et de blessures.



Ne pas exposer la batterie à une température dépassant 40 °C



Moteur sans balais



Technologie de refroidissement de batterie

yyWxx

Code de la date de fabrication ; année de fabrication (20yy) et semaine de fabrication (Wxx)

02 DÉBALLAGE

Déballer toutes les pièces et étalez-les sur une surface plane et stable.

- Retirez tous les éléments d'emballage et d'expédition (si applicable).
- Vérifiez qu'aucune pièce n'est manquante ou endommagée. Si l'une des pièces est manquante ou endommagée, n'utilisez pas l'outil et contactez le revendeur. L'utilisation d'un outil incomplet ou endommagé peut être dangereuse pour les personnes et les biens matériels.
- Vérifiez que vous disposez de tous les accessoires et outils nécessaires à l'assemblage et à l'utilisation. Cela comprend aussi les équipements de protection individuelle appropriés.



AVERTISSEMENT ! L'outil et l'emballage ne sont pas des jouets pour enfants ! Les enfants ne doivent pas jouer avec les films et sacs en plastique ni avec les petites pièces ! Il y a un risque d'étouffement et d'asphyxie !

03 ASSEMBLER L'OUTIL

RECHARGER VOTRE BATTERIE

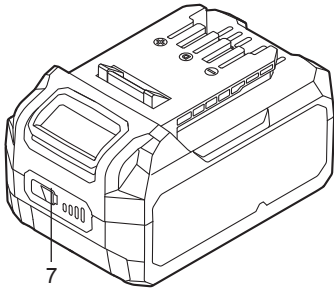





La batterie a été expédiée avec une charge basse. Rechargez-la complètement avant la première utilisation. Consultez la notice d'utilisation du chargeur pour plus d'informations.

POUR RETIRER OU INSTALLER LA BATTERIE (A1, A2)

Appuyez sur le bouton de déverrouillage de la batterie pour la débloquer et faites-la glisser hors de l'outil. Une fois la recharge terminée, réinsérez la batterie dans votre outil. Poussez doucement sans forcer, cela suffit.

INDICATEUR DE LA CHARGE DE LA BATTERIE

Cette batterie Li-Ion (7) est équipée d'un INDICATEUR DE CHARGE qui indique la charge restante de la batterie. Appuyez sur le bouton de l'indicateur de charge (7) pour afficher la charge de la batterie comme suit. Les LED restent allumées 5 s environ.

 Clignotant Allumé Éteint	76-100 % de charge	
	51-75 % de charge	
	26-50 % de charge	
	5-25 % de charge	
	moins de 5 % de charge	

POIGNÉE AUXILIAIRE (B)

Pour tous les travaux avec l'outil, la poignée auxiliaire (9) doit être assemblée. Vissez la poignée auxiliaire (9) dans l'un des filetages d'assemblage (2) de la tête de l'outil en fonction de la méthode de travail.



AVERTISSEMENT ! N'apportez aucune modification à la poignée auxiliaire. Cessez d'utiliser une poignée auxiliaire si elle est endommagée.

ASSEMBLER LES DISQUES DE MEULAGE OU DE COUPE

Avant tout travail sur l'outil lui-même, retirez la batterie.

Les disques de meulage ou de coupe deviennent brûlants pendant le travail, ne les touchez pas tant qu'ils n'ont pas refroidi.

1. Bouton de blocage de la broche

Nettoyez la broche de l'outil et toutes les pièces à assembler. Pour assembler ou démonter les disques, bloquez la broche de l'outil (13) en actionnant le bouton de blocage de la broche (1).



AVERTISSEMENT ! Actionnez le bouton de blocage de la broche (1) exclusivement quand la broche de l'outil est complètement à l'arrêt !

2. Fixer la bride externe réglable (C1, C2)

La bride externe (16) doit être réglée pour s'adapter à différentes épaisseurs de disque. Pour les disques diamant ou de coupe fins, la partie saillante de la bride externe doit être placée du côté opposé au disque. Pour les disques de meulage épais, la partie saillante de la bride externe doit être placée du côté du disque pour accroître le support du trou du disque. Veillez toujours à ce que votre disque soit solidement fixé.

3. Disque de meulage/coupe (D)

Soyez attentif aux dimensions du disque de meulage/coupe. L'alésage doit correspondre au diamètre de la bride interne (14) sans qu'il y ait du jeu. N'utilisez pas de réducteur ni d'adaptateur.

Lors de l'utilisation d'un disque de coupe diamant, veillez à ce que l'orientation de sa flèche indiquant son sens de rotation corresponde au sens de rotation de l'outil (qui est indiqué par la flèche sur la tête de l'outil).

Vissez la bride externe (16) et serrez-la avec la clé à doubles ergots (17).

RÉGLER LE CAPOT DE PROTECTION (E)

Pour les travaux avec disque de meulage ou de coupe, le capot de protection doit être assemblé.

Ouvrez le levier de serrage (11). Placez le capot de protection (10) avec la partie saillante chiffrée sur la rainure chiffrée de la broche de la tête de l'outil et tournez-le dans la position requise (position de travail).

Pour fixer le capot de protection (10), fermez le levier de serrage et, si nécessaire, desserrez la vis de réglage du serrage (12). Le côté fermé du capot de protection (10) doit toujours être dirigé vers l'opérateur.



REMARQUE : Quand le levier de serrage (11) est ouvert, la vis de réglage du serrage (12) peut être réglée pour garantir que le capot de protection sera solidement fixé quand le levier de serrage (11) sera fermé.

CAPOT DE PROTECTION POUR COUPE (F)



AVERTISSEMENT ! Pour la coupe du métal, travaillez toujours avec le capot de protection pour coupe. Pour le meulage, travaillez toujours avec le capot de protection pour meulage.

Pour le tronçonnage, positionnez le capot avant avec le côté fermé du capot de protection pour meulage et poussez dessus jusqu'à ce qu'il s'encastre.



UTILISATION

01 DOMAINE D'UTILISATION

L'outil est conçu pour couper et meuler le métal et la pierre sans utiliser d'eau. Pour la coupe, un capot de protection spécial pour travaux de coupe (accessoire) doit être utilisé.

02 UTILISATION

INSTRUCTIONS D'UTILISATION

- Fixez la pièce à travailler si elle ne peut pas rester immobile sous son propre poids.
- Ne mettez pas l'outil en surcharge au point qu'il s'arrête.
- Les disques de meulage ou de coupe deviennent brûlants pendant le travail, ne les touchez pas tant qu'ils n'ont pas refroidi.

DÉMARRER L'UTILISATION (G)

Pour allumer l'outil électrique, appuyez sur l'arrière de l'interrupteur marche/arrêt (3) et poussez-le vers l'avant.

Pour verrouiller l'interrupteur marche/arrêt, appuyez sur l'avant de l'interrupteur marche/arrêt jusqu'à ce qu'il s'encastre.

Pour éteindre l'outil électrique, relâchez l'interrupteur marche/arrêt ou, s'il est verrouillé, appuyez brièvement sur sa partie arrière et relâchez-le.

1. Zones de préhension

Tenez toujours fermement votre meuleuse d'angle à deux mains pendant l'utilisation (H).

2. Meuler (H)

Pour un meulage optimal, positionnez l'outil dans un angle compris entre 15° et 30°. Déplacez l'outil avec un mouvement de va-et-vient en exerçant une pression modérée. Ainsi, la pièce travaillée ne chauffe pas trop, elle n'est pas décolorée et vous évitez de former des rainures.



AVERTISSEMENT ! N'utilisez jamais de disque de coupe pour meuler.

3. Couper (I)

Lors des coupes, n'appuyez pas sur l'outil, ne l'inclinez pas et ne le faites pas osciller. Travaillez avec une vitesse d'avancement modérée, adaptée au matériau coupé.

Ne réduisez pas la vitesse des disques de coupe en train de s'arrêter en exerçant sur eux une pression latérale. La direction de réalisation de la coupe est importante. L'outil doit toujours travailler dans un mouvement d'abrasion dirigé vers le haut. C'est pourquoi vous ne devez jamais déplacer l'outil dans une autre direction ! Sinon, il risque d'être projeté de manière incontrôlée hors de la ligne de coupe.



AVERTISSEMENT ! Pour la coupe du métal, travaillez toujours avec le capot de protection pour coupe.

CONSEILS DE TRAVAIL AVEC VOTRE MEULEUSE D'ANGLE

Si votre outil électrique chauffe trop, faites-le fonctionner à vide pendant 2 à 3 minutes pour refroidir son moteur. Ne démarrez jamais votre meuleuse d'angle quand le disque/accessoire est en contact avec la pièce à travailler. Commencez toujours à vide jusqu'à atteindre la vitesse maximale, puis démarrez le travail.

Ne forcez pas sur le disque pour travailler plus vite, car cela réduirait sa vitesse de déplacement et allongerait la durée de travail.

Pendant le meulage, travaillez toujours avec un angle de 30° à 40° entre le disque et la pièce travaillée. Les angles plus grands provoqueront des arêtes dans la pièce travaillée et nuiront à la finition de la surface. Déplacez la meuleuse d'angle transversalement et longitudinalement sur la pièce travaillée.

Lors de l'utilisation d'un disque de coupe, ne changez jamais l'angle de coupe, sinon vous risquez de faire caler le disque et le moteur de la meuleuse d'angle et le disque risque de casser.

Pendant la coupe, coupez exclusivement dans le sens opposé à la rotation du disque. Si vous coupez dans le même sens que la rotation du disque, le disque peut se pousser lui-même hors de la ligne de coupe.

Lors de la coupe de matériaux très durs, il est préférable d'utiliser un disque diamant pour obtenir des résultats optimaux. Lors de l'utilisation d'un disque diamant, il devient brûlant. Si cela se produit, vous verrez un cercle complet d'étincelles autour du disque en rotation. Stoppez la coupe et laissez-le refroidir au régime à vide pendant 2 à 3 minutes.

Veillez toujours à ce que la pièce à travailler soit solidement maintenue ou fixée pour éviter qu'elle ne bouge.

PROBLÈMES DE SURCHARGE, DE TEMPÉRATURE ET DE CHARGE

Problème	État de la batterie/de l'outil	Cause possible	Solution
Protection contre les surcharges	L'outil s'arrête subitement ; la lampe à LED (si disponible) clignote	Couple extrêmement élevé ; quelque chose bloque ou entrave l'outil ; surcharge de l'outil	Soulagez l'outil immédiatement ; éteignez l'outil puis remettez-le en marche
Température extrêmement élevée	Le premier et le troisième voyant à LED de l'INDICATEUR DE NIVEAU DE CHARGE clignotent à tour de rôle	La température de la batterie dépasse 77 °C pendant le fonctionnement	Laissez refroidir la batterie en dessous de 77 °C durant le fonctionnement et en dessous de 57 °C durant la charge
Charge faible	La puissance fournie à l'outil va chuter rapidement ; le premier voyant à LED de l'INDICATEUR DE NIVEAU DE CHARGE commence à clignoter	La batterie est à moins de 5 % de charge	Retirez la batterie de l'outil et chargez-la
Autres problèmes	Charges courtes	Charge incomplète	Veillez à chaque fois à ce que la batterie soit entièrement chargée en laissant le chargeur terminer son cycle de charge
		Mauvaises conditions de stockage	Retirez toujours la batterie de l'outil et du chargeur lorsque vous ne l'utilisez pas et rangez-la en lieu sûr et au sec. Évitez de charger ou de stocker la batterie à des températures inférieures à 5 °C ou supérieures à 40 °C. Avant de la ranger, laissez refroidir pendant environ 30 minutes la batterie chaude de l'outil lorsqu'il vient d'être utilisé



ENTRETIEN ET NETTOYAGE

ENTRETIEN

Votre outil ne nécessite pas de lubrification ou de maintenance additionnelle. Votre outil électrique ne contient aucune pièce réparable par l'utilisateur. N'utilisez jamais d'eau ou de nettoyant chimique pour nettoyer votre outil électrique. Essuyez-le avec un chiffon sec pour le nettoyer. Rangez toujours votre outil électrique dans un endroit sec. Maintenez les ouïes de ventilation du moteur propres. Maintenez toutes les commandes exemptes de poussières.

MISE AU REBUT ET RECYCLAGE



Les produits électriques usagés ne doivent pas être jetés avec les ordures ménagères. Recyclez-les là où des installations existent. Pour obtenir des conseils sur le recyclage, contactez votre mairie ou le distributeur.

MISE AU REBUT D'UNE BATTERIE USAGÉE



Afin de préserver les ressources naturelles, recyclez la batterie ou mettez-la au rebut d'une manière appropriée. Cette batterie contient des cellules au Li-Ion. Contactez l'organisme local de gestion des déchets pour obtenir des informations concernant les possibilités existantes de mise au rebut et/ou de recyclage. Déchargez votre batterie en allumant votre outil, puis retirez la batterie du boîtier de l'outil, recouvrez les contacts de la batterie avec du ruban adhésif solide pour prévenir des courts-circuits et des décharges. N'essayez jamais d'ouvrir ou de retirer l'un des composants.

RÉPARATION

Cet outil ne contient aucune pièce réparable par le consommateur. Contactez un centre de réparation agréé ou une personne de qualification similaire pour le faire réviser et réparer.

RANGEMENT

- Éteignez l'outil et retirez la batterie.
- Nettoyez l'outil comme décrit précédemment.
- Rangez l'outil et ses accessoires dans un endroit sombre, sec, abrité du gel et bien aéré.
- Rangez toujours l'outil dans un endroit inaccessible aux enfants.
- Nous recommandons d'utiliser l'emballage d'origine pour ranger l'outil ou de le couvrir avec une pièce de tissu ou un emballage approprié pour le protéger de la poussière.

TRANSPORT

- Éteignez l'outil et retirez la batterie.
- Attachez les protections de transport (si applicable).
- Portez toujours l'outil par sa poignée.
- Protégez l'outil de tout impact violent ou vibration forte pouvant se produire pendant son transport dans un véhicule.
- Immobilisez solidement l'outil pour qu'il ne puisse ni glisser ni tomber.



GARANTIE COMMERCIALE ERBAUER

Chez **Erbauer**, nous prenons soin de sélectionner des matériaux de haute qualité, et nos techniques de fabrication nous permettent de créer des gammes de produits mêlant design et durabilité. C'est la raison pour laquelle nos outils électriques **Erbauer** sont couverts par une garantie commerciale de 2 ans contre les défauts de fabrication.

Cet outil électrique est garanti pour une durée de 2 ans à compter de la date d'achat s'il est acheté dans un magasin, livré ou acheté en ligne. Toute demande de garantie nécessite la présentation du ticket de caisse ou de la facture. Veuillez garder votre preuve d'achat en lieu sûr.

Cette garantie couvre les défaillances et les dysfonctionnements du produit, à condition que l'outil électrique **Erbauer** ait été utilisé aux fins pour lesquelles il est conçu et soumis à l'installation, au nettoyage, aux soins et à l'entretien conformément aux pratiques courantes et aux informations contenues ci-dessus et dans le mode d'emploi. La présente garantie ne couvre pas les défauts ou dommages causés par ou résultant de :

- Usure normale, y compris l'usure des accessoires
- Utilisation excessive ou abusive, négligence
- Réparation tentée par une personne autre qu'un agent autorisé
- Dommages esthétiques
- Dommages causés par des substances ou objets étrangers, ou par des accidents
- Dommages ou modifications accidentels
- Non-respect des instructions du fabricant
- Perte d'usage des biens

Cette garantie est limitée aux pièces reconnues comme défectueuses. Elle ne couvre en aucun cas les coûts accessoires (mouvements, travail) et les dommages directs et indirects.

Si l'outil électrique **Erbauer** s'avère défectueux pendant la période de garantie, nous nous réservons le droit, à notre gré, de rembourser l'article ou de le remplacer par un produit de qualité et de fonctionnalités équivalentes.

Cette garantie ne s'applique qu'au pays d'achat ou de livraison, et n'est pas transférable à d'autres pays. Cette garantie n'est pas transférable à une autre personne ou un autre produit. Cette garantie est soumise aux lois locales applicables.

Toute question relative à la garantie doit être adressée à un magasin affilié au distributeur chez lequel l'outil électrique **Erbauer** a été acheté

Cette garantie s'ajoute à vos droits légaux de consommateur en matière de biens défectueux, sans les affecter.

Le distributeur chez qui vous avez acheté le/la meuleuse sans fil est responsable de la conformité ou des vices cachés dans le/la meuleuse sans fil conformément aux dispositions suivantes:

Article L217-4 du code de la consommation

Le vendeur doit livrer les marchandises conformément au contrat et est responsable des défauts de conformité existants au moment de la livraison.

Il est également responsable des défauts de conformité résultant de l'emballage, des instructions de montage et d'installation lorsqu'il en est responsable en vertu du contrat ou lorsqu'il a été réalisé sous sa responsabilité.

Article L217-5 du code de la consommation

Les marchandises sont conformes au contrat :

1. Si elles sont propres à l'usage habituellement escompté pour des produits similaires et, le cas échéant :

- si elles correspondent à la description donnée par le vendeur et possèdent les qualités présentées par le vendeur à l'acheteur sous la forme d'un échantillon ou d'un modèle;

- si elles présentent les qualités auxquelles un acheteur peut légitimement s'attendre en ce qui concerne les déclarations publiques faites par le vendeur, par le fabricant ou par son représentant, notamment dans la publicité ou l'étiquetage;

2. Ou si elles présentent les caractéristiques définies d'un commun accord par les Parties ou sont propres à tout usage spécial recherché par l'acheteur, porté à la connaissance du vendeur et que ce dernier en a convenu.

Article L217-12 du code de la consommation

Les actions résultant des défauts de conformité sont limitées à deux ans après la livraison des marchandises.

Article L217-16 du Code de la consommation

Lorsque l'acheteur demande au vendeur, au cours de la garantie de vente qui lui a été accordée au moment de l'achat ou de la réparation du bien meuble, la restauration couverte par la garantie, toute période d'indisponibilité d'au moins sept jours est ajoutée à la période de garantie restante.

Ce délai commence à partir de la demande d'intervention de l'acheteur ou de la disponibilité pour la réparation de la marchandise en question, si cette disponibilité intervient après la demande d'intervention.

Article 1641 du code civil

Le vendeur est lié par la garantie à la suite de vices cachés dans l'article vendu qui le rendent impropre à l'usage auquel il était destiné, ou qui réduit tellement cette utilisation que l'acheteur ne l'aurait pas acheté, ou aurait payé un prix inférieur s'il en avait eu connaissance.

Article 1648 du code civil

Toute action résultant de vices cachés doit être intentée par l'acheteur dans un délai de deux ans à compter de la découverte du vice.



DÉCLARATION DE CONFORMITÉ



Déclaration de Conformité CE

Nous

**Kingfisher International Products B.V.
Rapenburgerstraat 175E
1011 VM Amsterdam
The Netherlands**

Déclarons que le produit:
Erbauer 18V meuleuse sans fil EAG18-Li
Numéro de série 00001-99999

Satisfait aux exigences de santé et de sécurité essentielles des directives suivantes::

2006/42/CE Directive Machine

Les normes et spécifications techniques font référence à:
EN 60745-1:2009 + A11:2010
EN 60745-2-3:2011+A2:2013+A11:2014+A12:2014+A13:2015

2014/30/UE Directive CEM

Les normes et spécifications techniques font référence à:
EN55014-1:2017
EN55014-2:2015

(UE) 2015/863 amendement 2011/65/UE Directive RoHS (LdSD)

Signataire autorisé et titulaire du dossier technique
Signé par et au nom de:

Kingfisher International Products B.V.
Rapenburgerstraat 175E
1011 VM Amsterdam
The Netherlands

le: 16/09/2019

Eric Capotummino
Group Quality Director



INSTRUKCJE BEZPIECZEŃSTWA

OGÓLNE OSTRZEŻENIA BEZPIECZEŃSTWA ELEKTRONARZĘDZIA



OSTRZEŻENIE! Dokładnie przeczytaj wszystkie instrukcje, ilustracje oraz specyfikacje podane wraz z tym elektronarzędziem. *Nieprzestrzeganie podanych poniżej instrukcji może zakończyć się porażeniem prądem, pożarem oraz/lub poważnym urazem.*

Zachowaj wszystkie ostrzeżenia i instrukcje do przyszłego użytku. Termin „elektronarzędzie” odnosi się do Twojego elektronarzędzia czerpiącego energię z sieci (z kablem) lub z baterii (bez kabla).

BEZPIECZEŃSTWO W MIEJSCU PRACY

- a. **Miejsce pracy powinno być czyste i dobrze oświetlone.**
Nieporządek i ciemne obszary sprzyjają wypadkom.
- b. **Nie używaj elektronarzędzi w atmosferze wybuchowej, na przykład w obecności palnych cieczy, gazów lub pyłów.**
Elektronarzędzia wytwarzają iskry, które mogą spowodować zapłon pyłu lub oparów.
- c. **Dzieci i osoby postronne nie powinny zbliżać się do pracującego elektronarzędzia.**
Nieuwaga może spowodować utratę kontroli nad urządzeniem.

BEZPIECZEŃSTWO ELEKTRYCZNE

- a. **Wtyczki elektronarzędzia muszą pasować do gniazdka. Nie wolno wprowadzać zmian we wtyczkach. Do uziemionych elektronarzędzi nie wolno używać przystawek.**
Wtyczki w oryginalnym stanie i pasujące do nich gniazdka zmniejszają niebezpieczeństwo porażenia prądem.

- b. **Unikaj kontaktu ciała z uziemionymi powierzchniami (np. rury, grzejniki, kuchenki, lodówki).** *Istnieje zwiększone ryzyko porażenia prądem, jeśli ciało jest uziemione.*
- c. **Nie wystawiaj elektronarzędzi na działanie deszczu lub wilgoci.** *Woda dostająca się do elektronarzędzia zwiększa ryzyko porażenia prądem.*
- d. **Należy prawidłowo obchodzić się z przewodem.** Nie wolno używać przewodu do przenoszenia, wyciągania lub odłączania urządzenia. Przewód powinien znajdować się z dala od źródeł ciepła, oleju, ostrych krawędzi lub ruchomych elementów. Uszkodzone lub splątane przewody zwiększają ryzyko porażenia prądem.
- e. **Podczas pracy elektronarzędziem na zewnątrz należy użyć przedłużacza przeznaczonego do użytku zewnętrznego.** *Użycie przewodu przeznaczonego do użytku na zewnątrz zmniejsza ryzyko porażenia prądem.*
- f. **Jeśli niezbędne jest używanie elektronarzędzia w wilgotnym miejscu, należy zastosować wyłącznik różnicowoprądowy (RCD) w celu zabezpieczenia zasilania.** *Używanie wyłączników różnicowoprądowych zmniejsza niebezpieczeństwo porażenia prądem.*

BEZPIECZEŃSTWO OSOBISTE

- a. **Podczas obsługi elektronarzędzia należy zachować czujność, obserwować, co się robi i kierować się zdrowym rozsądkiem.** Nie używać urządzenia w przypadku zmęczenia lub pod wpływem narkotyków, alkoholu lub leków. *Jeden moment nieuwagi podczas używania urządzenia może skutkować poważnymi urazami.*
- b. **Używaj środków ochrony indywidualnej. Należy zawsze stosować ochronę oczu.** *Sprzęt ochronny, taki jak maska przeciwpyłowa, antypoślizgowe obuwie ochronne, kask lub ochrona słuchu, stosowany w odpowiednich warunkach, zmniejszy obrażenia ciała.*

- c. **Zapobiegaj niezamierzonemu uruchomieniu.** Przed podłączeniem do źródła zasilania lub akumulatora, podnoszeniem lub przenoszeniem urządzenia należy się upewnić się, że wyłącznik jest ustawiony w pozycji **wyłączonej**. *Przenoszenie elektronarzędzi z palcem na wyłączniku lub podłączanie elektronarzędzi z włączonym wyłącznikiem grozi wypadkiem.*
- d. **Przed włączeniem elektronarzędzia usuń klucze regulacyjne.** *Klucz pozostawiony w wirującej części elektronarzędzia może spowodować obrażenia.*
- e. **Nie wychylaj się nadmiernie. Przez cały czas należy zachowywać odpowiednią postawę i równowagę.** *Umożliwia to lepszą kontrolę nad elektronarzędziem w nieoczekiwanych sytuacjach.*
- f. **Odpowiednie ubranie.** **Nie noś luźnego ubrania ani ozdób.** **Włosy, ubranie i rękawice należy trzymać w bezpiecznej odległości do urządzenia.** *Ruchome elementy urządzenia mogą chwycić luźne ubrania, ozdoby lub długie włosy.*
- g. **Jeśli narzędzie jest wyposażone w opcję podłączenia urządzeń odsysających i zbierających pył, należy je prawidłowo podłączyć i używać.** *Używanie wyciągu pyłu zmniejsza zagrożenia związane z pyłem.*
- h. **Nie dopuść, aby znajomość narzędzia wynikająca z częstego korzystania dawała Ci zbytnią pewność siebie i skłaniała do ignorowania zasad bezpieczeństwa.** *Nieostrożność może spowodować poważny uraz w ułamku sekundy.*

PUŻYWANIE I KONSERWACJA ELEKTRONARZĘDZI

- a. **Nie przeciążaj elektronarzędzia.** **Używaj elektronarzędzia dostosowanego do wykonywanej pracy.** *Elektronarzędzie będzie wykonywać pracę lepiej i bezpieczniej w tempie, do którego zostało przeznaczone.*

- b. Nie używaj elektronarzędzia, jeśli jego wyłącznik nie włącza lub nie wyłącza narzędzia prawidłowo.** *Każde elektronarzędzie, którego nie można kontrolować za pomocą wyłącznika, jest niebezpieczne i musi zostać naprawione.*
- c. Odłącz wtyczkę od gniazdka i/lub akumulator od elektronarzędzia przed dokonaniem jakichkolwiek regulacji, wymianą akcesoriów lub schowaniem elektronarzędzia.** *Takie zapobiegawcze środki bezpieczeństwa zmniejszają ryzyko przypadkowego uruchomienia elektronarzędzia.*
- d. Wyłączone elektronarzędzia należy przechowywać w miejscu niedostępnym dla dzieci i nie pozwalać używać elektronarzędzia osobom nieobeznanym z nim i niniejszymi instrukcjami. Elektronarzędzia są niebezpieczne w rękach nieprzeszkolonych użytkowników.**
- e. Konserwuj elektronarzędzia i akcesoria. Sprawdź urządzenie pod kątem rozregulowania i zamocowania ruchomych części, pęknięcia elementów i wszelkich innych czynników, które mogą wpłynąć na pracę elektronarzędzia. W razie uszkodzenia, urządzenie należy naprawić przed użyciem. Przyczyną wielu wypadków jest brak odpowiedniej konserwacji elektronarzędzi.**
- f. Narzędzia skrawające powinny być ostre i czyste.** *Odpowiednio utrzymane narzędzia skrawające z ostrymi krawędziami tnącymi są mniej podatne na zakleszczenie i można łatwiej nad nimi panować.*
- g. Use the power tool, accessories and tool bits etc. in accordance with these instructions, taking into account the working conditions and the work to be performed. Use of the power tool for operations different from those intended could result in a hazardous situation.**
- h. Utrzymuj uchwyty i powierzchnie chwytowe w suchości, czystości i wolne od oleju oraz tłuszczu.** *Śliskie uchwyty i powierzchnie chwytowe uniemożliwiają bezpieczną obsługę i kontrolę nad narzędziem w nieoczekiwanych sytuacjach.*

KORZYSTANIE I DBANIE O NARZĘDZIE ZASILANE AKUMULATOREM

- a. Ładuj jedynie za pomocą ładowarki określonej przez producenta. Ładowarka przystosowana do jednego rodzaju akumulatora może stworzyć ryzyko pożaru, kiedy zostanie wykorzystana do innego rodzaju akumulatora.
- b. Korzystaj z elektronarzędzi jedynie z określonymi akumulatorami. Korzystanie z jakichkolwiek innych akumulatorów może stworzyć ryzyko urazu i pożaru.
- c. Kiedy akumulator nie jest w użyciu, trzymaj go z dala od innych metalowych przedmiotów, takich jak spinacze, monety, gwoździe, śruby oraz inne drobne metalowe przedmioty, które mogą połączyć styki akumulatora. Połączenie styków akumulatora może stworzyć ryzyko urazu lub pożaru.
- d. W ekstremalnych warunkach z akumulatora może zostać wyrzucony płyn; unikaj kontaktu. Jeżeli dojdzie do przypadkowego kontaktu zmyj wodą. Jeżeli płyn dostanie się do oczu wezwij pomoc medyczną. Płyn wyrzucony z baterii może spowodować podrażnienia lub poparzenia.
- e. Nie korzystaj z uszkodzonego lub modyfikowanego akumulatora lub narzędzia. Uszkodzone lub zmodyfikowane akumulatory mogą wykazywać nieprzewidywalne zachowanie stwarzające ryzyko pożaru, wybuchu lub poważnego urazu.
- f. Nie wystawiaj akumulatora na działanie ognia ani wysokich temperatur. Styczność z ogniem lub temperaturą wyższą niż 130 °C może spowodować eksplozję.
- g. Przestrzegaj wszystkich instrukcji dotyczących ładowania i nie ładuj akumulatora lub narzędzia poza zakresem temperatur podanym w instrukcji. Ładowanie w niepoprawny sposób lub poza określonym zakresem temperatur może uszkodzić akumulator i zwiększyć ryzyko pożaru.

SERWISOWANIE

- a. **Elektronarzędzie powinno być serwisowane przez wykwalifikowane osoby z użyciem identycznych części zamiennych.** *Zapewni to utrzymanie bezpieczeństwa elektronarzędzia.*
- b. **Nigdy nie serwisuj uszkodzonych akumulatorów.** *Serwisowanie akumulatorów powinno być wykonywane jedynie przez producenta lub autoryzowanych usługodawców.*

DODATKOWE INSTRUKCJE BEZPIECZEŃSTWA DOTYCZĄCE SZLIFIERKI KĄTOWEJ:

CZĘSTO SPOTYKANE OSTRZEŻENIA DOTYCZĄCE SZLIFOWANIA I CIĘCIA TARCZĄ SZLIFIERSKĄ:

- a **To elektronarzędzie jest przeznaczone do pracy jako szlifierka lub narzędzie tnące. Prosimy przeczytać wszystkie dotyczące narzędzia ostrzeżenia i instrukcje oraz przestudiować ilustracje i specyfikację.** *Niestosowanie się do wszystkich podanych niżej instrukcji może doprowadzić do porażenia prądem, pożaru i/lub poważnych obrażeń.*
- b **Nie zaleca się używania tego elektronarzędzia do prac takich jak szlifowanie papierem ściernym, szlifowanie szczotką drucianą lub wygładzanie.** *Wykonywanie prac, do których narzędzie elektryczne nie zostało zaprojektowane stwarza zagrożenie i może spowodować obrażenia ciała.*
- c **Nie należy używać akcesoriów, które nie zostały zaprojektowane lub nie są zalecane przez producenta.** *Sam fakt, że osprzęt daje się zamontować w narzędziu elektrycznym nie gwarantuje jeszcze bezpieczeństwa użytkownika.*
- d **Prędkość znamionowa akcesoriów musi być co najmniej równa prędkości maksymalnej podanej na elektronarzędziu.** *Akcesoria obracające się szybciej niż ich prędkość znamionowa mogą się połamać i rozlecieć.*
- e **Średnica zewnętrzna i grubość akcesoriów muszą się mieścić w zakresie wartości znamionowych elektronarzędzia.**

Akcesoria niewłaściwej wielkości nie umożliwiają odpowiedniego kontrolowania i zabezpieczenia ich.

- f** **Gwint montażowy akcesoriów mocowanych na gwint musi być taki sam jak gwint wrzeciona szlifierki. W przypadku akcesoriów mocowanych na kołnierz, otwory środkowe w akcesoriach muszą pasować do średnicy elementu pozycjonującego kołnierza. Akcesoria, które nie pasują do elementów mocujących elektronarzędzia będą pracować niestabilnie i będą powodować nadmierne drgania, co może doprowadzić do utraty kontroli nad narzędziem.**
- g** **Nie należy używać uszkodzonych akcesoriów. Przed każdym użyciem należy sprawdzić osprzęt taki jak tarcze ściernie – pod kątem nadłamań i pęknięć oraz talerz szlifierski – pod kątem pęknięć, nadłamań i nadmiernego zużycia. Jeżeli elektronarzędzie lub jego osprzęt zostaną upuszczone na ziemię, należy skontrolować, czy nie ma uszkodzeń lub założyć nieuszkodzony osprzęt. Po dokonaniu oględzin i założeniu osprzętu należy ustawić się poza płaszczyznę obrotów osprzętu oraz tak, aby w tej płaszczyźnie nie znalazły się osoby postronne. Włączyć narzędzie i pozwolić mu przez jedną minutę pracować z maksymalną prędkością bez obciążenia. Podczas takiego testu uszkodzony osprzęt na ogół rozpada się.**
- h** **Należy nosić środki ochrony indywidualnej. Zależnie od wykonywanej pracy należy zakładać osłonę na twarz, okulary ochronne lub gogle ochronne. Stosownie do potrzeb należy nosić maskę przeciwpyłową, ochronniki słuchu, rękawice i fartuch warsztatowy, który będzie w stanie zatrzymać drobiny materiału ściernego lub okruchy obrabianego elementu. Środki ochrony oczu muszą być w stanie zatrzymać lecące odłamki powstające przy różnych pracach. Maskę przeciwpyłową lub oddechową musi być w stanie filtrować cząsteczki powstające w trakcie pracy. Długotrwałe narażenie na wysoki poziom hałasu może doprowadzić do utraty słuchu.**

- i **Osoby postronne muszą znajdować się w bezpiecznej odległości od strefy pracy. Osoba wchodząca do strefy pracy musi nosić środki ochrony indywidualnej.** *Wylatujące w powietrze skrawki obrabianego elementu lub ułamane kawałki osprzętu mogą spowodować obrażenia również poza bezpośrednią strefą pracy.*
- j **W czasie prac, w trakcie których końcówka tnąca może natrafić na ukryty przewód elektryczny lub własny przewód zasilający, elektronarzędzie należy trzymać wyłącznie za izolowane uchwyty.** *Dotknięcie końcówką tnącą przewodu pod napięciem może spowodować, że przez niez izolowane elementy metalowe narzędzia popłynie prąd, co grozi operatorowi porażeniem.*
- k **Przewód musi się zawsze znajdować w bezpiecznej odległości od końcówki obrotowej.** *Jeśli użytkownik straci kontrolę nad narzędziem, może dojść do przecięcia sznura lub sznur może zaczepić o narzędzie, co grozi zetknięciem się końcówki obrotowej z ręką lub ramieniem.*
- l **Nigdy nie należy odkładać elektronarzędzia przed jego całkowitym zatrzymaniem się.** *Obrotowa końcówka robocza może zahaczyć o podłoże i w niekontrolowany sposób pociągnąć narzędzie.*
- m **W czasie przenoszenia elektronarzędzia przy boku nie należy włączać zasilania.** *Przypadkowe zetknięcie się z wirującą końcówką roboczą może spowodować, że narzędzie zaczepi o ubranie, a końcówka robocza dotknie ciała.*
- n **Otwory wentylacyjne narzędzia należy regularnie czyścić.** *Wiatrak silnika wciąga pył do środka obudowy, a nadmierne nagromadzenie się opiłków metalu grozi zwarcieniem.*
- o **Elektronarzędzia nie należy używać w pobliżu materiałów łatwopalnych.** *Iskry mogą zaprószyć ogień.*
- p **Nie należy używać akcesoriów wymagających stosowania płynów chłodzących.** *Użycie wody lub innych płynów chłodzących może doprowadzić do porażenia prądem.*

ODBICIE I ZWIĄZANE Z NIM OSTRZEŻENIA

Odbicie lub szarpnięcie w tył jest nagłą reakcją na zablokowanie lub zakleszczenie się tarczy obrotowej, talerza szlifierskiego, szczotki lub innych akcesoriów. Zablokowanie się lub zaczepienie powoduje nagłe zatrzymanie obracającej się końcówki roboczej, co z kolei powoduje niekontrolowane szarpnięcie elektronarzędzia w kierunku przeciwnym do kierunku obrotów końcówki w punkcie zakleszczenia. Na przykład, jeżeli tarcza ścierna zaczepi się lub zakleszczy o obrabiany element, krawędź tarczy wchodząca w punkt zakleszczenia może zagłębić się w powierzchnię materiału, powodując uniesienie się i odskoczenie tarczy. Tarcza może albo odskoczyć do, albo od operatora, zależnie od kierunku jej obrotów w punkcie zakleszczenia. Tarcze ścierne mogą się także w takich warunkach połamać. Odbicie jest efektem niewłaściwego użycia i/lub sposobu posługiwania się elektronarzędziem, bądź też wystąpienia warunków, których można uniknąć, o ile podjęte zostaną odpowiednie, podane poniżej, środki zapobiegawcze:

- a** **Elektronarzędzie należy mocno i pewnie trzymać, a ciało i ramiona ustawić w taki sposób, aby móc zamortyzować siły odbicia. O ile narzędzie jest weń wyposażone, należy zawsze używać uchwytu pomocniczego, tak aby w maksymalnym stopniu kontrolować szarpnięcia i siły bezwładności przy uruchamianiu. O ile podjęte zostaną odpowiednie środki zapobiegawcze, operator może kontrolować reakcję narzędzia na siły bezwładności i odbicia.**
- b** **Nigdy nie należy kłaść dłoni w pobliżu kręcącej się końcówki. Końcówka może odskoczyć i dotknąć ręki.**
- c** **Nie należy ustawiać się w miejscu, w które przesunie się elektronarzędzie w razie odbicia. Szarpnięcie popchnie narzędzie w kierunku przeciwnym do kierunku obrotów tarczy w punkcie zahaczenia o przeszkodę.**

- d **Szczególną ostrożność należy zachować podczas pracy w kątach, podczas obrabiania ostrych krawędzi itp. Należy unikać uderzania i zahaczania końcówką roboczą o przeszkody. Uderzenie w róg lub ostrą krawędź często powoduje zakleszczenie obrotowej końcówki roboczej, co prowadzi do utraty kontroli nad narzędziem lub do szarpnięcia.**
- e **Nie należy zakładać w narzędziu ostrza piły tarczowej z łańcuchem lub tarczy piły z zębami. Tego typu ostrza często powodują odbicie i utratę kontroli nad narzędziem.**

OSTRZEŻENIA DOTYCZĄCE BEZPIECZEŃSTWA OPERACJI SZLIFOWANIA I CIĘCIA TARCZĄ TNĄCĄ:

- a **Należy używać tylko tarcz typu zalecanego do posiadanego elektronarzędzia oraz osłony zabezpieczającej zaprojektowanej do wybranej tarczy. Tarcz, do współpracy z którymi narzędzie nie jest zaprojektowane, nie da się odpowiednio zabezpieczyć. Ich używanie jest niebezpieczne.**
- b **Tarcza z wklęsłym środkiem musi być tak zamontowana, aby jej powierzchnia szlifująca znajdowała się poniżej płaszczyzny krawędzi osłony. Niewłaściwie zamontowanej tarczy, która wystaje poza płaszczyznę krawędzi osłony nie da się odpowiednio zabezpieczyć.**
- c **Osłona musi być mocno przytwierdzona do elektronarzędzia oraz umieszczona w sposób zapewniający maksymalny poziom bezpieczeństwa, tj. tak, aby możliwie jak najmniejszy fragment tarczy wystawał nieosłonięty w kierunku operatora. Osłona pomaga chronić operatora przed odłamanymi kawałkami tarczy, przypadkowym zetknięciem z tarczą oraz iskrami, które mogłyby zapalić ubranie.**
- d **Tarcze należy stosować wyłącznie do zalecanych zastosowań. Na przykład: powierzchni bocznej tarczy tnącej nie należy używać do szlifowania. Ścierne tarcze tnące są przeznaczone do pracy obrzeżem; siły działające bocznie w stosunku do tarczy mogą doprowadzić do jej zniszczenia.**

- e **Należy zawsze używać nieuszkodzonych kołnierzy mocujących, o wielkości i kształcie odpowiednich dla wybranej tarczy.** *Właściwie dobrane kołnierze podpierają tarczę, a przez to ograniczają ryzyko jej złamania. Kołnierze do tarcz tnących mogą się różnić od kołnierzy do tarcz szlifierskich.*
- f **Nie należy używać startych tarcz pochodzących z większych narzędzi.** *Tarcze przeznaczone do większych elektronarzędzi nie nadają się do większych prędkości stosowanych w mniejszych narzędziach i mogą się rozpaść.*

DODATKOWE OSTRZEŻENIA DOTYCZĄCE CIĘCIA TARCZĄ SZLIFIERSKĄ:

- a **Tarczy tnącej nie należy „zaklinowywać”, ani za mocno dociskać. Nie należy próbować uzyskać nadmiernej głębokości cięcia.** *Nadmierne dociskanie tarczy zwiększa obciążenie i podatność na skrzywienia lub zakleszczenie się tarczy w wycięciu oraz możliwość szarpnięcia lub połamania tarczy.*
- b **Nie należy stawać za kręcącą się tarczą, ani na linii jej obrotów.** *Gdy w punkcie zetknięcia z materiałem tarcza porusza się w kierunku na zewnątrz od ciała, możliwe odbicie może spowodować, że tarcza i elektronarzędzie odskoczą w stronę użytkownika.*
- c **Gdy tarcza zaklinuje się lub gdy z jakiegoś powodu nastąpi zatrzymanie narzędzia, narzędzie należy wyłączyć i przytrzymać nieruchomo aż do całkowitego zatrzymania się.** *Nigdy nie należy próbować wyjmować tarczy tnącej z nacięcia, gdy tarcza porusza się; inaczej może dojść do odbicia. Należy sprawdzić, dlaczego tarcza zablokowała się i podjąć stosowne działania, tak aby usunąć przyczynę zakleszczenia.*
- d **Nie należy wznawiać operacji cięcia z tarczą zagłębioną w przecinany element. Należy pozwolić, aby tarcza najpierw maksymalnie rozpędziła się i dopiero wtedy ostrożnie zagłębić ją w nacięciu.** *Jeżeli narzędzie zostanie włączone z tarczą tkwiącą w elemencie, może się zaklinować, wyskoczyć lub szarpnąć.*

- e **Aby zminimalizować ryzyko zakleszczania się tarczy i odbijania, panele i wszelkie ponadwymiarowe elementy należy podeprzeć.** *Duże elementy często uginają się pod swoim własnym ciężarem. Podpory należy umieścić pod przecinanym elementem wzdłuż linii cięcia i w pobliżu krawędzi elementu po obu stronach tarczy.*
- f **Szczególną uwagę należy zachować podczas wykonywania „wcięć wgłębnych” w ścianach lub innych powierzchniach dostępnych tylko z jednej strony.** *Wystająca tarcza może przeciąć rury gazowe i wod.-kan. lub okablowanie elektryczne, albo też natrafić na przedmioty, które spowodują odbicie.*

DODATKOWE OSTRZEŻENIA DOTYCZĄCE AKUMULATORA

- a. *Nie należy zwierać ze sobą (łączyć przedmiotem metalowym, np. drutem) dodatniego i ujemnego wyprowadzenia akumulatora.*
- b. *Nie należy nosić akumulatora razem z naszyjnikami, spinkami do włosów lub innymi przedmiotami metalowymi.*
- c. *Akumulatora nie należy przebijać gwoździami lub uderzać młotkiem, nie należy na nim stawać lub w inny sposób poddawać akumulator silnym uderzeniom lub wstrząsom.*
- d. *Nie należy lutować elementów bezpośrednio do akumulatora.*
- e. *Nie należy narażać akumulatora na kontakt z wodą słodką lub słoną, nie wolno dopuszczać, aby akumulator uległ zamoczeniu.*
- f. *Nie należy rozmontowywać i nie przerabiać akumulatora.*
- g. *Akumulatora nie należy wrzucać do ognia ani umieszczać w pobliżu ognia, na kuchenkach lub w innych miejscach o wysokiej temperaturze. Akumulatora nie należy zostawiać w miejscach bezpośrednio nasłonecznionych. Jeśli jest gorąco, nie używać i nie przechowywać w samochodach.*
- h. *Akumulatora nie należy wkładać do kuchenek mikrofalowych lub pojemników wysokociśnieniowych, ani odkładać na naczyniach kuchennych do kuchenek indukcyjnych.*

- i. Jeżeli przez dłuższy czas akumulator nie będzie używany, należy go przechowywać w temperaturze pokojowej (od 19°C do 25°C) w stanie naładowania na poziomie 30–50% pojemności. Podczas przechowywania przez bardzo długi czas raz na rok akumulator należy naładować, aby nie dopuścić do zbyt głębokiego rozładowania.

Następujące informacje dotyczą tylko użytkowników profesjonalnych, ale mogą także stanowić praktyczne zalecenie dla wszystkich innych użytkowników:

DODATKOWE OSTRZEŻENIE BEZPIECZEŃSTWA DOTYCZĄCE PYŁU BUDOWLANEGO

Krzemionka jest naturalnym minerałem obecnym w dużych ilościach w materiałach takich, jak piasek, piaskowiec czy granit. Występuje także powszechnie w wielu materiałach budowlanych, np. w betonie i zaprawach. Podczas wielu powszechnie wykonywanych prac, takich jak cięcie, wiercenie i szlifowanie, krzemionka kruszy się na bardzo drobny pył (nazywany także respirabilną krzemionką krystaliczną lub RKK). Wdychanie bardzo drobnych cząstek krzemionki krystalicznej może prowadzić do rozwoju następujących chorób:

rak płuc; krzemica; przewlekła obturacyjna choroba płuc (POChP). Z kolei wdychanie drobnych cząsteczek drewna może prowadzić do rozwoju astmy. Ryzyko chorób płuc dotyczy osób, które regularnie wdychają pył budowlany przez dłuższy czas.

Aby zapewnić ochronę płuc, w przepisach COSHH określono limit średniej ilości wdychanego pyłu (limit narażenia w miejscu pracy) podczas normalnego dnia pracy. Ten limit dopuszcza wdychanie jedynie niewielkiej ilości pyłu – odpowiadającej mniej więcej szczypcie soli.

Niniejszy limit to wartość maksymalna dozwolona przez prawo: najwyższa wartość, jaką można wchłonąć przy zastosowaniu odpowiednich środków bezpieczeństwa.

W JAKI SPOSÓB OGRANICZYĆ ILOŚĆ PYŁU?

1. Ograniczyć ilość prac związanych z cięciem, stosując optymalne rozmiary produktów budowlanych.
2. Używać narzędzi o mniejszej mocy, np. gilotyny do cięcia betonu, zamiast szlifierki kątovej.
3. Łączyć różne techniki pracy – np. używać gwoździarki do bezpośredniego mocowania tac kablowych zamiast wiercenia najpierw otworów.

Podczas pracy zawsze stosować atestowane środki ochrony osobistej, takie jak maski przeciwpyłowe przeznaczone specjalnie do filtrowania mikroskopijnych cząstek, a także urządzenia do odprowadzania pyłu.



OSTRZEŻENIE: niektóre cząstki pyłu powstające podczas cięcia, szlifowania, wiercenia i innych prac budowlanych mogą zawierać substancje chemiczne sprzyjające powstawaniu chorób nowotworowych, uszkodzeń płodu lub innych zaburzeń funkcji rozrodczych. Przykładami takich substancji chemicznych są między innymi:

- ołów z farb na bazie ołowiu;
- krzemionka krystaliczna z cegieł, cementu i innych produktów murarskich;
- arsen i chrom z konserwowanych chemicznie belek drewnianych.
- Zagrożenie związane z tymi narażeniami może być różne i zależy od częstotliwości wykonywania tego typu prac. Aby ograniczyć narażenie na te substancje chemiczne:
- Należy pracować w dobrze wentylowanym miejscu.
- Podczas pracy należy stosować atestowane środki ochrony osobistej, takie jak maska przeciwpyłowa przeznaczona do filtrowania mikroskopijnych cząstek.

DRGANIA

Jako pomoc w ograniczeniu urazów związanych z chorobą wibracyjną u użytkowników elektronarzędzi została opracowana europejska dyrektywa dotycząca czynników fizycznych (drgań). Ta dyrektywa wymaga od producentów i dostawców elektronarzędzi podawania orientacyjnych wyników testów drgań, aby umożliwić użytkownikom podjęcie świadomej decyzji w zakresie bezpiecznego czasu użytkowania elektronarzędzia w ciągu dnia oraz wyboru narzędzia.

PATRZ SPECYFIKACJE TECHNICZNE W INSTRUKCJI OBSŁUGI DLA POZIOMU WIBRACJI ELEKTRONARZĘDZIA.

Deklarowana wartość emisji drgań powinna być stosowana jako poziom minimalny wraz z aktualnymi wskazówkami dotyczącymi drgań.

Deklarowana wartość emisji drgań została zmierzona zgodnie z powyższym standaryzowanym testem i może być stosowana do porównywania poszczególnych narzędzi.

Deklarowana wartość emisji drgań może być także używana do wstępnej oceny narażenia.



OSTRZEŻENIE: wartość emisji drgań podczas rzeczywistego użytkowania elektronarzędzia może różnić się od wartości deklarowanej w zależności od sposobów używania narzędzia podanych w poniższych przykładach i innych czynników.

- Sposób użytkowania narzędzia oraz cięte lub nawiercane materiały.
- Narzędzie w dobrym stanie i odpowiednio konserwowane.
- Użycie prawidłowych akcesoriów do narzędzia oraz zapewnienie odpowiedniej ostrości i dobrego stanu narzędzia.
- Siła trzymania rękojeści.
- Narzędzie używane zgodnie z przeznaczeniem oraz niniejszą instrukcją.



OSTRZEŻENIE: W celu ochrony operatora należy stosować odpowiednie środki bezpieczeństwa na podstawie oceny narażenia na rzeczywiste warunki użytkowania (z uwzględnieniem wszystkich elementów cyklu obsługi, takich jak czas działania, czas wyłączenia narzędzia oraz czas pracy jałowej). Uwaga: korzystanie z innych narzędzi powoduje skrócenie łącznego czasu użytkowania tego narzędzia przez operatora, pomagając ograniczyć ryzyko narażenia na drgania.

Podczas pracy przy użyciu tego elektronarzędzia mogą występować drgania kończyn górnych. Aby ograniczyć narażenie na drgania, należy stosować odpowiednie praktyki pracy.

Nieodpowiednia obsługa narzędzia może doprowadzić do choroby wibracyjnej.

ZAWSZE stosować ostre dłuta, wiertła i brzeszczoty.

Konserwować narzędzie zgodnie z niniejszą instrukcją i zapewnić jego prawidłowe smarowanie (o ile jest to wymagane).

Unikać używania narzędzi w temperaturach 10°C lub poniżej.

Zaplanować pracę, aby rozłożyć korzystanie z narzędzi powodujących silne drgania na wiele dni.

KONTROLA ZDROWIA

Wszyscy pracownicy powinni uczestniczyć w prowadzonym przez pracodawcę programie kontroli zdrowia, który pozwala diagnozować choroby związane z drganiami na wczesnym etapie i zapobiegać postępowaniu choroby, a także pomaga pozostać osobom zatrudnionym w pracy.

RYZYKO REZYDUALNE

Nawet jeśli urządzenie jest używane zgodnie z wszystkimi zasadami bezpieczeństwa, nadal występuje potencjalne ryzyko urazów i uszkodzeń. Z uwagi na konstrukcję i własności urządzenia, wystąpić mogą następujące zagrożenia:

1. Urazy i straty materialne spowodowane ułamaniem się elementów tnących lub nagłym uderzeniem, w czasie użytkowania, w ukryte przeszkody.
2. Ryzyko obrażeń i strat materialnych spowodowanych odłamkami wyrzuconymi w powietrze lub kiepskiej jakości akcesoriami do elektronarzędzi.



OPIS URZĄDZENIA

1. Przycisk blokady wrzeciona
2. Gwinty montażowe (×3)
3. Przełącznik WŁ./WYŁ.
4. Powierzchnia uchwytu
5. Przycisk wyjmowania akumulatora
6. Przycisk wskaźnika poziomu naładowania
7. Akumulator (do dokupienia osobno)
8. Pokrywa filtra (×2)
9. Uchwyt pomocniczy
10. Osłona zabezpieczająca do szlifowania
11. Dźwignia zaciskowa do mocowania osłony
12. Śruba regulacji zacisku
13. Wrzeciono
14. Kołnierz wewnętrzny
15. Tarcza szlifierska/tnąca (do dokupienia osobno)
16. Kołnierz zewnętrzny
17. Klucz
18. Osłona zabezpieczająca do cięcia

01 SPECYFIKACJA TECHNICZNA

Napięcie znamionowe:	18 V, prąd stały
Prędkość znamionowa n:	8500/min
Gwint wrzeciona	M14
Maksymalna średnica tarczy	Ø115 mm(4 1/2")
Maksymalna grubość tarczy szlifierskiej	6 mm
Otwór w tarczy	Ø22.23 mm
Ciężar (bez akumulatora):	1,8 kg
Zakres temperatur używania narzędzia i akumulatora:	Od -10°C do 40°C

W urządzeniu należy używać akumulatorów i ładowarek wymienionych poniżej:

Model akumulatora: EBAT18-Li-2 / EBAT18-Li-4 / EBAT18-Li-5 / EHPB18-Li-4 / EHPB18-Li-8

Model ładowarki: EC18-Li / EFC18-Li / EMC18-Li

DANE DOTYCZĄCE HAŁASU

Ważone ciśnienie akustyczne: L_{pA} : 82,0dB (A)

Ważona moc akustyczna: L_{WA} : 93,0dB (A)

Niepewność: K_{PA} & K_{WA} =3,0dB(A)

Poziom hałasu dla operatora może przekraczać 80 dB(A). Noszenie ochraniaczy słuchu jest konieczne.

DANE DOTYCZĄCE DRGAŃ

Szlifowanie powierzchni $a_{h,AG}$ =2,8m/s²

Niepewność K =1,5m/s²

ETYKIETA ZNAMIONOWA – OBJAŚNIENIA

EAG18-Li=NUMER MODELU

E=Erbauer

AG=Szlifierka kątowna (ang. Angle Grinder)

18 = 18 V, prąd stały

Li = JONY LITU



MONTAŻ

01 SYMBOLE



Przeczytaj instrukcję obsługi



Stosuj ochronę oczu



Stosuj ochronę uszu.



Stosuj maskę przeciwpyłową.



Nie usuwaj akumulatorów do rzek ani nie zanurzaj w wodzie.



Nie wrzucaj akumulatorów do ognia. Akumulator może eksplodować i spowodować obrażenie ciała.



Nie wystawiaj akumulatora na działanie temperatury powyżej 40°C



Silnik bezszczotkowy



Technologia chłodzenia akumulatora

yyWxx

Kod daty produkcji: Rok produkcji (20yy) i tydzień produkcji (Wxx)

02 ROZPAKOWANIE

Wszystkie części należy wypakować i rozłożyć na płaskiej, stabilnej powierzchni.

- W stosownych przypadkach należy usunąć wszystkie materiały opakowaniowe i elementy zabezpieczające podczas transportu.
- Upewnić się, czy zawartość opakowania jest kompletna i czy części nie są uszkodzone. W przypadku stwierdzenia braku którejś części lub widocznych uszkodzeń należy skontaktować się ze sprzedawcą i nie używać urządzenia. Używanie niekompletnego lub niesprawnego urządzenia stanowi zagrożenie dla osób i mienia.
- Przygotować wszystkie akcesoria i narzędzia potrzebne do montażu i użytkowania. Obejmuje to również odpowiedni sprzęt ochrony osobistej.



OSTRZEŻENIE! Wyrób i jego opakowanie nie są zabawkami dla dzieci! Dzieci nie powinny się bawić woreczkami plastikowymi, folią i małymi częściami! Grozi to zadławieniem i uduszeniem!

03 MONTAŻ NARZĘDZIA

ŁADOWANIE AKUMULATORA

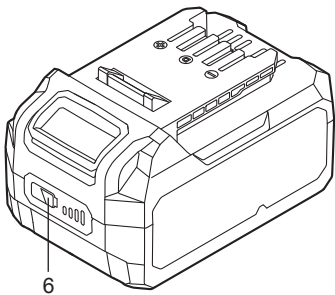








Akumulator do tego narzędzia został dostarczony w stanie niskiego naładowania. Przed pierwszym użyciem akumulator trzeba całkowicie naładować. Szczegółowe informacje – patrz instrukcja do ładowarki.

WYJMOWANIE LUB INSTALOWANIE AKUMULATORA (A1, A2)

Należy nacisnąć przycisk wyjmowania akumulatora i wysunąć akumulator z narzędzia. Po naładowaniu, należy wsunąć go z powrotem do narzędzia. Wystarczy lekko go wepchnąć i docisnąć.

WSKAŹNIK NAŁADOWANIA AKUMULATORA

Ten akumulator litowo-jonowy (7) jest wyposażony we WSKAŹNIK, który pokazuje orientacyjny poziom naładowania akumulatora. Aby sprawdzić poziom naładowania akumulatora, wystarczy nacisnąć przycisk WSKAŹNIKA poziomu naładowania (7). Kontrolka LED będzie się świecić przez około 5 sekund.

	76-100% naładowania	
	51-75% naładowania	
	26-50% naładowania	
	5-25% naładowania	
	poniżej 5% naładowania	
 Miga  Wł.  Wył.		

UCHWYT POMOCNICZY (B)

Do wszystkich prac wykonywanych narzędziem konieczne jest zamontowanie uchwytu pomocniczego (9). Uchwyt pomocniczy (9) należy wkręcić w jeden z gwintowanych otworów montażowych (2) w głowicy narzędzia, odpowiednio do sposobu wykonywania pracy.



OSTRZEŻENIE! Zabrania się dokonywania jakichkolwiek przeróbek uchwytu pomocniczego. Nie należy kontynuować używania uchwytu pomocniczego, jeżeli jest on uszkodzony.

MONTAŻ TARCZY TNĄCEJ/SZLIFIERSKIEJ

Przed przystąpieniem do jakichkolwiek prac przy narzędziu należy najpierw wyjąć z niego akumulator.

Podczas pracy tarcze szlifierskie i tnące nagrzewają się i są bardzo gorące; nie należy ich dotykać zanim nie ostygną.

1. Przycisk blokady wrzeciona

Wyczyścić wrzeciono szlifierki i wszystkie części, które mają zostać zamontowane. Aby zaciśnąć lub odkręcić tarczę, należy zablokować wrzeciono szlifierki (13) przyciskiem blokady wrzeciona (1).



OSTRZEŻENIE! Przycisk blokady wrzeciona (1) można wcisnąć tylko wtedy, gdy tarcza szlifierki nie porusza się!

2. Regulowany zacisk kołnierza zewnętrznego (C1, C2)

Kołnierz zewnętrzny (16) można wyregulować tak, aby pasował do tarcz o różnej grubości. W przypadku cieńszych tarcz tnących lub tarcz diamentowych, podniesiona część kołnierza zewnętrznego powinna znajdować się dalej od tarczy. W przypadku tarcz szlifierskich, podniesiona część kołnierza zewnętrznego powinna znajdować się po stronie tarczy, aby stanowić lepsze podparcie dla otworu tarczy. Należy zawsze pilnować, aby tarcza była dobrze dokręcona.

3. Tarcza szlifierska/tnąca (D)

Należy zwracać uwagę na wymiary tarczy szlifierskiej/tnącej. Średnica otworu montażowego musi pasować do kołnierza wewnętrznego (14) bez żadnych luzów. Nie należy używać reduktorów lub adapterów.

Podczas używania diamentowych tarcz tnących, należy uważać, aby strzałka kierunku obrotów na diamentowej tarczy tnącej i strzałka kierunku obrotów w narzędziu (strzałka kierunku obrotów na głowicy narzędzia) były ze sobą zgodne.

Kołnierz zewnętrzny (16) należy dokręcić i docisnąć kluczem z dwoma bolcami (17).

REGULACJA OSŁONY ZABEZPIEZAJĄCEJ (E)

Do pracy z użyciem tarcz szlifierskich lub tnących konieczne jest zainstalowanie osłony zabezpieczającej.

Otworzyć dźwignię zaciskową (11). Umieścić osłonę zabezpieczającą (10) w taki sposób, aby wyrzuczenie pozycjonujące znalazło się w rowku pozycjonującym na wrzecionie głowicy narzędzia i obrócić osłonę w wymaganą pozycję (pozycję roboczą).

Aby zamocować osłonę zabezpieczającą (10), zamknąć dźwignię zaciskową i w razie potrzeby poluzować śrubę regulacji zacisku (12). Strona zamknięta osłony zabezpieczającej (10) musi być zawsze zwrócona w kierunku operatora.



UWAGA: Gdy dźwignia zaciskowa (11) jest otwarta, można wyregulować śrubę regulacji zacisku (12) w taki sposób, aby po ostatecznym zamknięciu dźwigni zaciskowej (11) osłona była mocno dociśnięta.

OSŁONA TARCZY DO CIĘCIA (F)



OSTRZEŻENIE! Podczas cięcia metalu należy zawsze pracować z założoną osłoną tarczy do cięcia. Podczas szlifowania należy zawsze pracować z założoną osłoną tarczy do szlifowania.

Do zastosowań z zakresu cięcia, pokrywę przednią należy ustawić stroną zamkniętą na osłonie tarczy do szlifowania i wcisnąć ją tak, aby ją zamocować.



UŻYTKOWANIE

01 PRZEZNACZENIE

Narzędzie jest przeznaczone do cięcia i szlifowania metali i materiałów kamiennych bez używania wody. W przypadku cięcia, należy stosować specjalną osłonę zabezpieczającą do cięcia (osprzęt dodatkowy).

OBSŁUGA

02 INSTRUKCJA OBSŁUGI

- Jeśli obrabiany element nie jest nieruchomy pod swoim własnym ciężarem, należy go zamocować zaciskami.
- Nie należy dociskać narzędzia do tego stopnia, że będzie się zatrzymywać.
- Podczas pracy tarcze szlifierskie i tnące nagrzewają się i są bardzo gorące; nie należy ich dotykać zanim nie ostygną.

ROZPOCZĘCIE PRACY (G)

Aby włączyć elektronarzędzie, należy najpierw wcisnąć tylną część przełącznika wł./wyl. (3), a potem popchnąć do przodu.

Aby zablokować przełącznik wł./wyl., należy go wcisnąć z przodu tak, aby zaskoczył.

Aby wyłączyć elektronarzędzie, wystarczy puścić przełącznik wł./wyl. lub, jeśli jest on zablokowany, najpierw na krótko wcisnąć tylną część przełącznika wł./wyl., a potem puścić przełącznik.

1. Miejsca do trzymania

W czasie pracy szlifierkę kątową należy ją zawsze mocno trzymać oburącz (H).

2. Szlifowanie (H)

Najlepsze wyniki szlifowania uzyskuje się, gdy szlifierka nachylona jest pod kątem od 15° do 30°. Lekko dociskając, należy przesuwać urządzenie do przodu i do tyłu. W ten sposób szlifowany element nie rozgrzeje się nadmiernie, nie straci koloru i nie będą się tworzyły bruzdy.



OSTRZEŻENIE! Do szlifowania nigdy nie należy używać tarcz tnących.

3. Cięcie (I)

Podczas cięcia, nie należy dociskać ani przechylać tarczy tnącej, nie wolno też wykonywać narzędziem ruchów wahadłowych. Należy posuwać się do przodu z umiarem, w sposób dostosowany do przecinanego materiału.

Nie należy zmniejszać prędkości obrotowej wirującej tarczy przez naciskanie z boku. Ważny jest kierunek, w którym odbywa się cięcie. Podczas pracy urządzenie musi zawsze szlifować od góry. Dlatego też nigdy nie należy przestawiać narzędzia w drugą stronę! W przeciwnym wypadku istnieje ryzyko, że narzędzie w niekontrolowany sposób zostanie wypchnięte z nacięcia.



OSTRZEŻENIE! Podczas cięcia metalu należy zawsze pracować z założoną osłoną tarczy do cięcia.

WSKAZÓWKI DOTYCZĄCE PRACY SZLIFIERKĄ KĄTOWĄ

Jeżeli elektronarzędzie przegrzewa się, należy pozwolić mu popracować bez obciążenia przez 2-3 minuty, aby silnik mógł ostygnąć. Nigdy nie należy włączać szlifierki kątovej z tarczą dotykającą przecinanego elementu. Narzędzie należy zawsze włączać bez obciążenia, a pracę rozpocząć dopiero po osiągnięciu obrotów maksymalnych.

Nie należy forsować tarczy w celu przyspieszenia wykonywania pracy: spadek prędkości obrotowej tarczy oznacza wydłużenie czasu wykonywania pracy.

Podczas szlifowania, należy zawsze pilnować, aby kąt między tarczą a obrabianym elementem wynosił od 30 do 40°. Większy kąt spowodowałby złobienie rowków w powierzchni obrabianego elementu i wpłynąłby na wykończenie powierzchni. Szlifierką należy przesuwac do przodu i do tyłu po obrabianym elemencie.

Podczas używania tarczy tnącej nigdy nie wolno zmieniać kąta cięcia, inaczej dojdzie do zaklinowania się tarczy i zatrzymania silnika szlifierki lub złamania tarczy.

Podczas cięcia należy pracować wyłącznie w kierunku przeciwnym do kierunku kręcenia się tarczy. W przypadku cięcia w kierunku zgodnym z kierunkiem kręcenia się tarczy tarcza może wyskoczyć z nacięcia.

Podczas przecinania bardzo twardych materiałów najlepsze efekty daje cięcie tarczą diamentową. Podczas używania tarczy diamentowej tarcza nagrzewa się i jest bardzo gorąca. Jeśli tak się stanie, wokół tarczy będzie widać wianuszek iskier. Należy wtedy przerwać cięcie i doprowadzić do ostygnięcia tarczy przez pozwolenie, aby przez 2-3 minuty tarcza pracowała bez obciążenia.

Należy zawsze pilnować, aby obrabiany element był solidnie zamocowany lub zablokowany zaciskami, tak aby nie mógł się przesuwać.

PRZECIĄŻENIE, PROBLEM Z TEMPERATURĄ I ŁADOWANIEM

Problem	Stan narzędzia/ akumulatora	Możliwa przyczyna	Rozwiązanie
Zabezpieczenie przed przeciążeniem	Urządzenie nagle przestaje pracować; lampka robocza LED (o ile jest) miga	Nadzwyczaj wysoki moment obrotowy, zacinanie i blokowanie się, przeciążenie narzędzia	Natychmiast usunąć obciążenie i zresetować narzędzie przez wyłączenie go i włączenie ponownie
Nadzwyczaj wysoka temperatura	Pierwsza i trzecia dioda LED WSKAŹNIK NAŁADOWANIA migają na przemian	W czasie pracy temperatura akumulatora przekracza 77°C	Przed dalszą pracą schłodzić akumulator do poniżej 77°C, a przed ładowaniem do poniżej 57°C
Niski poziom naładowania akumulatora	Moc narzędzia szybko spada. Pierwsza dioda LED we WSKAŹNIKU NAŁADOWANIA zaczyna migać	Akumulator jest naładowany w mniej niż 5%	Wyjąć akumulator z narzędzia i naładować
Pozostałe problemy	Krótkie ładowanie	Akumulator nie jest w pełni naładowany	Dopilnować, aby akumulator był całkowicie naładowany i w tym celu pozwolić, aby ładowarka wykonała swój pełny cykl ładowania
		Złe warunki przechowywania	Gdy narzędzie nie jest używane, należy zawsze wyjąć akumulator z narzędzia i ładowarki i schować w suchym i bezpiecznym miejscu. Należy unikać ładowania lub przechowywania akumulatora w temperaturze poniżej 5°C i powyżej 40°C. Przed schowaniem pozwolić, aby gorący akumulator wyjęty z narzędzia tuż po pracy stygł przez około 30 minut



UTRZYMANIE I KONSERWACJA

KONSERWACJA

To narzędzie nie wymaga żadnego dodatkowego smarowania ani żadnej dodatkowej konserwacji. W elektronarzędziu nie ma elementów, które mógłby naprawić użytkownik. Do czyszczenia elektronarzędzia nigdy nie należy używać wody lub chemicznych środków czyszczących. Urządzenie należy przecierać do czysta suchą ściereczką. Elektronarzędzie należy zawsze przechowywać w suchym miejscu. Należy dbać o czystość szczelin wentylacyjnych silnika. Należy dbać o to, aby żadne elementy sterujące nie były zakurzone i zabrudzone pyłem.

RECYKLING I UTYLIZACJA



Zużytych urządzeń elektrycznych nie należy wyrzucać razem ze zwykłymi odpadami domowymi. Jeśli istnieje odpowiednia infrastruktura, urządzenie należy oddać do recyklingu. Informacje o recyklingu można uzyskać u sprzedawcy lub władz lokalnych.

UTYLIZACJA ZUŻYTEGO AKUMULATORA



Aby chronić zasoby naturalne, prosimy poddać akumulator odpowiedniemu recyklingowi lub odpowiedniej utylizacji. Ten akumulator zawiera ogniwa litowo-jonowe. Pytania o dostępne opcje recyklingu i/lub utylizacji należy kierować do władz lokalnych zarządzających odpadami. Akumulator należy rozładować przez włączenie narzędzia. Następnie należy wyjąć akumulator z obudowy narzędzia i zakleić wyprowadzenia mocną taśmą klejącą, aby uniemożliwić zwarcie i wyładowanie ładunku. Nie należy próbować otwierać lub wyjmować jakichkolwiek podzespołów.

NAPRAWA

W urządzeniu nie ma żadnych części, które mogłyby zostać naprawione przez użytkownika. W celu skontrolowania i naprawienia urządzenia należy skontaktować się z autoryzowanym centrum serwisowym lub osobą o podobnych kwalifikacjach.

PRZECHOWYWANIE

- Wyłączyć produkt i wyjąć akumulator.
- Wyczyścić urządzenie, tak jak opisano powyżej.
- Urządzenie i jego akcesoria należy przechowywać w ciemnym, suchym i przewiewnym miejscu zabezpieczonym przed przymrozkami.
- Urządzenie należy zawsze przechowywać w miejscu niedostępnym dla dzieci.
- Do przechowywania urządzenia zaleca się używanie oryginalnego opakowania. Ewentualnie, w celu zabezpieczenia przed kurzem, wyrób można przykryć odpowiedniej wielkości szmatką.

TRANSPORT

- Wyłączyć produkt i wyjąć akumulator.
- W stosownych przypadkach należy założyć osłony transportowe.
- Urządzenie należy zawsze nosić za jego rękojeść.
- Urządzenie należy chronić przed silnymi uderzeniami lub drganiami, które mogłyby wystąpić w czasie transportu pojazdami.
- Aby nie dopuścić do ześlizgnięcia się lub spadnięcia, urządzenie należy zamocować.



GWARANCJA HANDLOWA ERBAUER

W firmie **Erbauer** dokładamy wszelkich starań, aby wybierać materiały wysokiej jakości i stosować techniki produkcji umożliwiające tworzenie produktów wyróżniających się konstrukcją i trwałością. Właśnie dlatego na wady produkcyjne elektronarzędzi **Erbauer** oferujemy 2-letnią gwarancję handlową.

W przypadku zakupu w sklepie, dostawy lub zakupu online, to elektronarzędzie jest objęte 2-letnią gwarancją liczoną od daty zakupu. Roszczenia z tytułu gwarancji można zgłaszać tylko pod warunkiem okazania paragonu kasowego z zakupu lub faktury. Dowód zakupu należy więc zachować w bezpiecznym miejscu.

Niniejsza gwarancja obejmuje wady i usterki produktu, pod warunkiem, że elektronarzędzie **Erbauer** było używane zgodnie z jego przeznaczeniem oraz że było zainstalowane, czyszczone i serwisowane zgodnie ze standardową praktyką i informacjami podanymi powyżej oraz w instrukcji obsługi. Niniejsza gwarancja nie obejmuje usterek i uszkodzeń spowodowanych następującymi czynnikami:

- Zwykłe zużywanie się, w tym zużywanie się akcesoriów
- Przeciążenie, niewłaściwe użytkowanie lub zaniedbanie
- Próba naprawy podjęta przez jakiejkolwiek osoby inne niż autoryzowany przedstawiciel
- Usterka dotycząca tylko estetyki narzędzia
- Uszkodzenia spowodowane ciałami lub substancjami obcymi, bądź będące następstwem wypadków
- Uszkodzenie spowodowane wypadkiem lub przeróbki
- Nieprzestrzeganie zaleceń producenta
- Utrata możliwości używania towarów

Niniejsza gwarancja ogranicza się do części uznanych za wadliwe. W żadnym wypadku nie pokrywa ona jakichkolwiek kosztów dodatkowych (transport, robocizna) i nie obejmuje szkód bezpośrednich lub pośrednich.

Jeżeli w okresie obowiązywania gwarancji elektronarzędzie **Erbauer** będzie niesprawne, wówczas zastrzegamy sobie prawo do podjęcia niezależnej decyzji o wymianie produktu na inny o równorzędnej jakości i funkcjonalności lub zwrocie kosztów.

Niniejsza gwarancja obowiązuje wyłącznie w kraju zakupu lub dostawy i nie podlega przeniesieniu na inne kraje. Niniejsza gwarancja nie podlega przeniesieniu na inne osoby lub produkty. Do niniejszej gwarancji mają zastosowanie odpowiednie przepisy miejscowe.

Pytania dotyczące gwarancji należy kierować do współpracującego z dystrybutorem sklepu, w którym elektronarzędzie **Erbauer** zostało zakupione.

Niniejsza gwarancja stanowi uzupełnienie ustawowych praw konsumenta w odniesieniu do wadliwych towarów i w żaden sposób na w/w prawa nie wpływa.



DEKLARACJA ZGODNOŚCI



Deklaracja zgodności WE

Producent
Kingfisher International Products B.V.
Rapenburgerstraat 175E
1011 VM Amsterdam
The Netherlands

Poświadczam, że niżej opisane urządzenie:
 Erbauer 18V akumulatorowa szlifierka kątowna EAG18-Li
 Numer seryjny 00001-99999

Spełnia istotne wymagania bezpieczeństwa oraz wymogi wprowadzone następującymi dyrektywami:

2006/42/EC Dyrektywa maszynowa

Poczyniono odniesienia do następującej zharmonizowanej normy:

EN 60745-1:2009 + A11:2010

EN 60745-2-3:2011+A2:2013+A11:2014+A12:2014+A13:2015

2014/30/EU Dyrektywa w sprawie kompatybilności elektromagnetycznej (EMC)

Poczyniono odniesienia do następującej zharmonizowanej normy:

EN55014-1:2017

EN55014-2:2015

(EU) 2015/863 zmieniająca 2011/65/EU Dyrektywa RoHS

Osoba upoważniona do podpisu i sprawująca pieczę nad dokumentacją techniczną

Podpisano w imieniu:

Kingfisher International Products B.V.
 Rapenburgerstraat 175E
 1011 VM Amsterdam
 The Netherlands

dn: 16/09/2019

Eric Capotummino
 Group Quality Director



INSTRUCȚIUNILE DE SECURITATE

AVERTIZĂRI GENERALE DE SECURITATE PENTRU UNELTE ELECTRICE



AVERTIZARE! Citiți toate avertizările de securitate și instrucțiunile, ilustrațiile și specificațiile oferite împreună cu această unealtă electrică.

Nerespectarea avertizărilor și instrucțiunilor din continuare poate rezulta în electrocutare, incendiu și/ sau vătămări grave.

Păstrați toate avertizările și instrucțiunile pentru o consultare ulterioară. Termenul „unealtă electrică” din cadrul avertizărilor se referă la uneltele electrice alimentate de la priză (cu fir) sau la cele operate cu baterii (fără fir).

SECURITATEA ZONEI DE LUCRU

- a. **Mențineți zona de lucru curată și bine iluminată.** Zonele întunecate sau aglomerate reprezintă surse de accidentare.
- b. **Nu utilizați uneltele electrice în atmosfere explozive, precum în prezența lichidelor, gazelor sau a prafurilor inflamabile.** Uneltele electrice generează scântei care pot aprinde praful sau gazele.
- c. **Țineți copiii și spectatorii la distanță în timp ce operați o unealtă electrică.** Distragerea atenției poate conduce la pierderea controlului.

SECURITATEA ELECTRICĂ

- a. **Ștecărele uneltelor electrice trebuie să se potrivească cu priza.** Nu modificați niciodată ștecărul în niciun fel. Nu utilizați niciun fel de adaptoare pentru ștecăre în combinație cu

unelte electrice ce dispun de pământare. *Prizele nemodificate și prizele potrivite vor reduce riscul de electrocutare.*

- b. Evitați contactul dintre corp și suprafețele pământate, precum țevile, radiatoarele, balustradele sau frigidererele.** *Există un risc crescut de electrocutare în cazul în care corpul dvs. este pământat.*
- c. Nu expuneți uneltele electrice ploii sau condițiilor de umezeală.** *Pătrunderea apei în unealta electrică va crește pericolul de electrocutare.*
- d. Nu abuzați cablul de alimentare. Nu utilizați niciodată cablul pentru transportul, tragerea sau deconectarea de la alimentare a uneltei electrice. Țineți cablul departe de căldură, de ulei, muchii ascuțite sau piese mobile.** *Cablurile deteriorate sau încurcate pot crește riscul de electrocutare.*
- e. Atunci când operați o unealtă electrică în exterior, utilizați un cablu prelungitor adecvat pentru utilizarea în exterior.** *Utilizarea unui cablu adecvat pentru exterior reduce riscul de electrocutare.*
- f. În cazul în care operarea unei unelte electrice într-o locație umedă nu poate să fie evitată, utilizați o alimentare protejată cu un dispozitiv de curent (RCD).** *Utilizarea unui RCD reduce riscul de electrocutare.*

SECURITATEA PERSONALĂ

- a. Rămâneți în stare alertă, urmăriți ceea ce faceți și exercitați bunul simț la utilizarea uneltelor electrice. Nu utilizați unelte electrice atunci când sunteți oboseți sau sub influența drogurilor, a alcoolului sau a medicamentelor.** *Un moment de neatenție la operarea uneltelor electrice poate cauza vătămări personale grave.*
- b. Utilizați echipament personal de protecție. Purtați întotdeauna ochelari de protecție.** *Echipamentul personal de protecție, precum o mască de praf, încălțăminte ce nu alunecă, o cască sau căști de antifonare utilizate în condițiile adecvate, vor reduce vătămrile personale.*

- c. **Preveniți pornirea accidentală. Asigurați-vă că aveți comutatorul în poziția oprită înainte de a conecta unealta la alimentarea electrică și / sau acumulator, de a ridica și transporta unealta.** *Transportul uneltelor electrice cu degetul pe comutator sau alimentarea uneltelor conectate invită accidentele.*
- d. **Îndepărtați orice cheie de reglare sau cheie fixă înainte de a alimenta unealta electrică.** *O cheie sau o cheie fixă atașată de o piesă rotativă a uneltei electrice poate cauza vătămarea personală.*
- e. **Nu vă întindeți excesiv. Țineți-vă echilibrul și aderența în permanență.** *Aceasta permite un control mai bun al uneltei electrice în situații neașteptate.*
- f. **Îmbrăcați-vă adecvat. Nu purtați haine largi sau bijuterii. Țineți-vă părul și îmbrăcămintea departe de piesele rotative.** *Hainele largi, bijuteriile sau părul lung se pot prinde în piesele mobile.*
- g. **În cazul în care unealta este furnizată în conexiune cu un echipament de extragere și colectare a prafului, asigurați-vă că acesta este conectat și utilizat în mod adecvat.** *Utilizarea sistemelor de colectare praf poate reduce riscurile asociate prafului.*
- h. **Nu vă lăsați înșelați de familiarizarea cu o unealtă electrică și ignorați principiile de securitate ale uneltei.** *O acțiune neatență poate cauza vătămări grave într-o fracțiune de secundă.*

UTILIZAREA ȘI ÎNGRIJIREA UNELTEI ELECTRICE

- a. **Nu forțați unealta electrică. Utilizați unealta electrică adecvată pentru aplicația dvs.** *O unealtă electrică corectă va executa lucrările mai bine și mai sigur la puterea la care a fost proiectată.*
- b. **Nu utilizați unealta electrică dacă aceasta nu poate fi pornită și oprită de la comutator.** *Orice unealtă electrică, care nu poate să fie controlată cu comutatorul este periculoasă și trebuie reparată.*

- c. **Deconectați ștecărul de la sursa de alimentare și / sau extrageți acumulatorul din unealta electrică, dacă este detașabil, înainte de a efectua orice reglaje, înainte de a schimba accesoriile sau de a le depozita. Aceste măsuri preventive de securitate reduc riscul de pornire al uneltei electrice în mod accidental.**
- d. **Depozitați uneltele electrice neutilizate departe de raza de acțiune a copiilor și nu permiteți persoanelor nefamiliarizate cu unealta electrică sau cu aceste instrucțiuni să opereze unealta electrică. Uneltele electrice sunt periculoase pe mâinile utilizatorilor neinstruiți.**
- e. **Întrețineți unealta electrică și accesoriile. Verificați cu privire la erori de aliniere ale pieselor mobile, la ruperea pieselor sau alte condiții care pot afecta funcționarea adecvată a uneltelor electrice. În cazul în care sunt deteriorate, solicitați repararea uneltei electrice înainte de utilizare. Multe accidente sunt cauzate de uneltele electrice întreținute în mod inadecvat.**
- f. **Mențineți uneltele de tăiere ascuțite și curate. Uneltele electrice întreținute în mod adecvat și cu muchii de tăiere ascuțite sunt mai puțin predispuse la blocare și sunt mai ușor de controlat.**
- g. **Utilizați unealta electrică, accesoriile și vârfurile uneltei etc. în conformitate cu aceste instrucțiuni, luând în considerare condițiile de lucru și munca ce trebuie executată. Utilizarea uneltelor electrice pentru operații diferite de cele pentru care au fost concepute poate cauza situații periculoase.**
- h. **Țineți mânerul și suprafețele de prindere uscate și lipsite de ulei sau unsoare. Mânerul și suprafețele de prindere alunecoase nu permit prinderea și controlul sigur al uneltei în condiții neașteptate.**

UTILIZAREA ȘI ÎNGRIJIREA UNELTEI CU ACUMULATOR

- a. **Reîncărcați numai cu încărcătorul prescris de către producător. Un acumulator care este adecvat pentru un anumit tip de acumulator poate crea un risc de incendiu atunci când este utilizat cu un altul.**

- b. Utilizați uneltele electrice numai cu acumulatorii proiectați pentru ele.** *Utilizarea oricăror altor baterii poate crea riscuri de vătămare și de incendiu.*
- c. Atunci când acumuloarele nu sunt utilizate, țineți-le departe de alte obiecte metalice, precum clemele de hârtie, monedele, cheile, cuiele, șuruburile și alte obiecte metalice de mici dimensiuni, care pot realiza conexiuni între bornele bateriei.** *Scurtcircuitarea bornelor poate cauza arsuri sau incendii.*
- d. În situații de utilizare abuzivă, lichidul poate fi aruncat din baterie; evitați contactul. În cazul în care are loc un contact accidental, clătiți cu apă. În cazul contactului lichidului cu ochii, solicitați suplimentar își asistență medicală.** *Lichidul aruncat din baterie poate cauza iritații și arsuri.*
- e. Nu utilizați acumuloarele sau uneltele deteriorate sau modificate.** *Acumuloarele deteriorate sau modificate pot prezenta un comportament impredictibil, ce poate rezulta în incendii, explozii sau risc de vătămare.*
- f. Nu expuneți acumulatorul sau unealta focului sau temperaturilor excesive.** *Expunerea la incendiu sau temperaturi de peste 130 °C poate cauza explozii.*
- g. Respectați toate instrucțiunile de încărcare și nu încărcați acumulatorul sau bateria în afara gamei de temperaturi specificată în instrucțiuni.** *Încărcarea inadecvată sau la temperaturi situate în afara gamei specificate poate cauza deteriorarea bateriei și creșterea riscului de incendiu.*

SERVICE

- a. Solicitați efectuarea operațiunilor de service de către un specialist, utilizând numai piese de schimb identice.** *Aceasta va asigura menținerea stării de securitate a uneltei electrice.*
- b. Nu efectuați niciodată operațiuni de service asupra acumuloarelor deteriorate.** *Lucrările de service asupra acumuloarelor trebuie executate numai de producător sau de birourile sale de service autorizate.*

INSTRUCȚIUNI DE SIGURANȚĂ SUPLIMENTARE PRIVIND POLIZORUL UNGHIULAR:

AVERTISMENTE DE SIGURANȚĂ COMUNE PENTRU OPERAȚIUNI DE POLIZARE SAU TĂIERE ABRAZIVĂ:

- a** **Această sculă electrică a fost concepută pentru a funcționa ca o sculă de polizare sau tăiere. Citiți toate instrucțiunile, avertismentele de siguranță, ilustrațiile și specificațiile livrate împreună cu această sculă electrică. *Nerespectarea tuturor avertismentelor și instrucțiunilor poate duce la electrocutare, incendiu și/sau accidente grave.***
- b** **Operațiunile precum șlefuirea, perierea sau lustruirea nu sunt recomandate a fi efectuate cu această sculă electrică. *Operațiile pentru care această sculă nu a fost concepută pot prezenta riscuri și pot provoca accidente.***
- c** **Nu utilizați accesorii ce nu au fost create și recomandate special de producătorul sculei. *Doar pentru că accesoriul poate fi atașat la scula dumneavoastră electrică nu înseamnă că funcționarea în siguranță a acestuia este asigurată.***
- d** **Viteza nominală a accesoriului trebuie să fie cel puțin egală cu viteza maximă marcată pe scula electrică. *Accesoriile care se rotesc mai repede decât viteza nominală se pot rupe în bucăți și pot fi ejectate.***
- e** **Diametrul exterior și grosimea accesoriului dumneavoastră trebuie să se afle în intervalul de capacitate nominală al sculei electrice. *Accesoriile dimensionate greșit nu pot fi protejate și controlate adecvat.***
- f** **Filetul de fixare a accesoriilor trebuie să se potrivească cu filetul axului polizorului. Pentru accesoriile care se montează cu flanșă, gaura pentru ax a accesoriului trebuie să fie compatibilă cu diametrul de fixare cu flanșă. *Accesoriile care nu se potrivesc cu dispozitivul de montare al sculei electrice se vor dezzechilibra, vor vibra excesiv și pot provoca pierderea controlului.***

- g Nu utilizați accesoriile defecte. Înainte de fiecare utilizare, inspectați accesoriile, precum discurile abrazive, pentru depistarea eventualelor crăpături, verificați plăcuța suport pentru depistarea crăpăturilor sau uzurii excesive. Dacă scula sau accesoriul sunt scăpate din mână, inspectați-le pentru depistarea deteriorărilor sau instalați un accesoriu nedeteriorat. După inspectare și instalarea unui accesoriu, poziționați-vă dumneavoastră și celelalte persoane prezente în afara planului accesoriului rotativ și puneți în funcțiune scula electrică la turația maximă de mers în gol timp de un minut. *Accesoriile deteriorate se vor rupe de obicei în timpul acestui test.***
- h Utilizați echipamente de protecție personală. În funcție de aplicație, utilizați scut de față sau ochelari de protecție. În funcție de caz, utilizați o mască de praf, echipament de protecție auditivă, mănuși și șorț de atelier capabile să oprească fragmente de piesă sau de material abraziv. *Echipamentul de protecție pentru ochi trebuie să fie capabil să oprească resturile aruncate care apar la diverse operații. Maska de praf sau aparatul autonom de respirat trebuie să fie capabil să filtreze particulele generate în timpul operației executate de dumneavoastră. Expunerea prelungită la zgomot de mare intensitate poate provoca pierderea auzului.***
- i Țineți privitorii la o distanță sigură de zona de lucru. Orice persoană care intră în zona de lucru trebuie să poarte echipament de protecție personală. *Fragmente din piesa de prelucrat sau dintr-un accesoriu rupt se pot desprinde și pot provoca accidente dincolo de zona imediată de lucru.***
- j Țineți scula electrică numai de suprafețele de apucare izolate la efectuarea unei operații în care accesoriul de așchiere poate contacta cablaje ascunse sau propriul cablu. *Accesoriul de tăiere care intră în contact cu un fir „sub tensiune” poate pune sub tensiune părțile metalice exterioare ale sculei electrice și poate electrocuta operatorul.***

- k Poziționați cablul departe de accesoriul rotativ.** *Dacă pierdeți controlul, cablul se poate încălci și mâna sau brațul dumneavoastră pot fi trase în accesoriul rotativ.*
- l Nu așezați niciodată scula pe o suprafață înainte ca accesoriul să se oprească complet.** *Accesoriul în rotație poate prinde suprafața și poate scoate scula electrică de sub controlul dumneavoastră.*
- m Nu porniți scula electrică în timp ce o transportați.** *Prin contactul accidental cu accesoriul rotativ se pot agăța hainele, trăgând accesoriul către corpul dumneavoastră.*
- n Curățați regulat orificiile de ventilație ale sculei electrice.** *Ventilatorul motorului va trage praful în interiorul carcasei și acumularea excesivă a metalului pudră poate cauza pericole electrice.*
- o Nu operați scula electrică în apropierea materialelor inflamabile.** *Scânteile pot aprinde aceste materiale.*
- p Nu utilizați accesorii ce necesită agenți de răcire lichizi.** *Utilizarea apei sau a altor lichide de răcire poate conduce la electrocutare sau șoc electric.*

RECOLUL ȘI AVERTIZĂRILE AFERENTE

Recul este o reacție bruscă la prinderea sau agățarea unui disc în mișcare, a unei plăcuțe suport, a unei perii sau a oricărui alt accesoriu. Agățarea sau blocarea creează o încetinire a accesoriului rotativ, care duce la pierderea controlului asupra sculei electrice, care va fi forțată în direcția opusă rotației accesoriului în punctul de blocare. De exemplu, dacă un disc abraziv este agățat sau blocat de piesa de prelucrat, muchia discului care pătrunde în punctul de agățare poate săpa în suprafața materialului, ceea ce va face discul să urce sau să sară din piesă. Discul poate sări fie spre operator, fie în direcția opusă operatorului, în funcție de direcția de mișcare a discului în punctul de agățare. Discurile abrazive se pot chiar rupe în aceste condiții. Reculul este rezultatul utilizării necorespunzătoare a sculei electrice și/sau a procedurilor incorecte de funcționare și poate fi evitat prin luarea de măsuri de

precauție adecvate, menționate mai jos.

- a Țineți bine scula electrică și poziționați-vă corpul și brațul astfel încât să reziste la forțele de recul. Utilizați întotdeauna mânerul auxiliar, dacă este disponibil, pentru un control maxim asupra reculului sau a momentului de torsiune reactiv în timpul pornirii. Operatorul poate controla momentul de torsiune reactiv și forțele de recul, dacă se iau măsuri de precauție adecvate.**
- b Nu vă plasați niciodată mâna în apropierea accesoriului rotativ. Accesoriul poate avea un recul peste mâna dumneavoastră.**
- c Nu vă poziționați corpul în zona în care se va mișca scula electrică dacă apare reculul. Reculul va arunca scula în direcția opusă față de mișcarea discului abraziv în punctul de blocare.**
- d Fiți foarte atenți când prelucrați colțuri, muchii ascuțite etc. Evitați balansarea și agățarea accesoriului. Colțurile, muchiile ascuțite sau balansarea au tendința de a agăța accesoriul rotativ, ducând la pierderea controlului sau la recul.**
- e Nu atașați o lamă de cioplire a lemnului sau o lamă de ferăstrău dințată. Astfel de pânze de ferăstrău creează frecvent recul și pierderea controlului.**

AVERTIZĂRI DE SIGURANȚĂ SPECIFICE PENTRU OPERAȚII DE POLIZARE ȘI TĂIERE ABRAZIVĂ:

- a Utilizați doar tipuri de discuri ce sunt recomandate pentru scula dumneavoastră electrică și apărători special concepute pentru discul ales. Discurile pentru care această sculă electrică nu a fost concepută nu pot fi asigurate adecvat și sunt periculoase.**
- b Suprafața de polizare a centrului adâncit al discurilor trebuie montată sub nivelul muchiei apărătorii. O piatră de polizor montată necorespunzător, care proiectează prin planul marginii apărătorii nu poate fi protejată în mod adecvat.**

- c** Apărătoarea trebuie să fie bine fixată de scula electrică și poziționată pentru un maxim de siguranță astfel încât o porțiune cât mai redusă a discului să fie expusă în direcția operatorului. *Apărătoarea ajută la protejarea operatorului de fragmente rupte de disc și de contactul accidental cu discul și scânteile, care ar putea aprinde îmbrăcămintea.*
- d** **Discurile abrazive trebuie utilizate numai pentru aplicațiile recomandate.** *De exemplu: nu polizați cu partea laterală a discului abraziv pentru retezat. Discurile abrazive pentru retezat sunt destinate pentru polizare periferică, forțele laterale aplicate asupra acestor discuri abrazive pot provoca spargerea acestora.*
- e** **Utilizați întotdeauna flanșe de disc nedeteriorate de dimensiuni și forme corecte pentru discul selectat.** *Flanșele adecvate pentru discul abraziv susțin discul, reducând astfel posibilitatea de rupere a acestuia. Flanșele pentru pietrele abrazive pentru retezat pot fi diferite de cele pentru discurile de polizat.*
- f** **Nu utilizați discuri micșorate prin uzură de la scule mai mari.** *Discurile concepute pentru scule electrice mai mari nu sunt adecvate pentru vitezele mai mari ale sculelor mai mici și se pot rupe.*

AVERTIZĂRI DE SIGURANȚĂ SUPLIMENTARE SPECIFICE PENTRU OPERAȚII DE RETEZARE CU PIATRĂ ABRAZIVĂ:

- a** **Nu “blocați” discul de tăiere și nu aplicați forță excesivă.** *Nu încercați să faceți o tăietură prea adâncă. Suprasolicitarea discului crește sarcina și susceptibilitatea de a se rupe sau îndoii discul în tăietură precum și riscul de recul sau rupere a discului.*
- b** **Nu vă poziționați corpul pe aceeași linie cu sau în spatele discului în rotație.** *Atunci când discul, la punctul de operare, se mișcă dinspre corpul dumneavoastră, eventualul recul poate arunca discul în rotație și scula electrică direct înspre dumneavoastră.*

- c** Când discul se îndoaie sau când întrerupeți tăierea din orice motiv, opriți scula și țineți-o nemișcată până când discul se oprește complet. Nu încercați niciodată să îndepărtați discul de debitare din tăietură în timp ce se mișcă, altfel este posibil să apară recul. Investigați și luați măsuri de corectare pentru a elimina cauza îndoirii discului.
- d** Nu reporniți operațiunea de tăiere în piesa de lucru. Lăsați discul să atingă viteza maximă și reintroduceți-l cu grijă în tăietură. Discul se poate îndoii, urca sau poate apărea reculul dacă scula este pornită în tăietură.
- e** Susțineți panourile sau orice piesă supradimensionată pentru a minimiza riscul de agățare și recul. Piese de lucru mari au tendința de a se îndoii sub propria greutate. Trebuie plasate elemente de susținere sub piesa de lucru în apropierea liniei de tăiere și lângă muchia piesei pe ambele părți ale discului.
- f** Fiți foarte atenți la realizarea unei tăieturi în pereți sau alte zone mascate. Discul ieșit în afară poate tăia conducte de gaz sau apă, cablaje electrice sau obiecte ce pot duce la recul.

AVERTIZĂRI SUPLIMENTARE DE SIGURANȚĂ PRIVIND ACUMULATORUL

- a. Nu conectați terminalul pozitiv la cel negativ al bateriei cu obiecte de metal (precum sârmă).*
- b. Nu transportați sau să depozitați bateria împreună cu coliere, agrafe de păr sau alte obiecte de metal.*
- c. Nu perforați bateria cu cuie, nu o loviți cu un ciocan, nu pășiți sau să o supuneți la impacturi ori șocuri.*
- d. Nu sudați direct pe baterie.*
- e. Nu expuneți bateria la apă sau la apă sărată ori să o lăsați să fie udată.*
- f. Nu desfaceți și nu modificați bateria.*
- g. Nu amplasați bateria în foc sau în apropierea unui foc, pe aragaze sau în locuri cu temperaturi înalte. Nu amplasați*

bateria în lumina directă a soarelui sau să o depozitați în interiorul vehiculelor pe timp de vreme caldă.

- h. Nu amplasați bateria în cuptoare cu microunde, în recipiente cu presiune înaltă sau pe plite cu inducție.*
- i. Dacă intenționați să păstrați bateria fără a o utiliza, vă rugăm depozitați-o la temperatura camerei (cuprinsă între 19°C și 25°C), încărcată la aproximativ 30 – 50% din capacitate. Când depozitați bateria un timp îndelungat încărcați-o o dată pe an pentru a preveni descărcarea excesivă.*

Următoarele informații se aplică utilizatorilor profesioniști dar reprezintă o practică bună pentru toți utilizatorii:

INSTRUCȚIUNI DE SIGURANȚĂ SUPLIMENTARE PENTRU PULBERE DE CONSTRUCȚII

Silicea este un mineral natural prezent în cantități mari în lucruri precum nisipul, gresia și granitul. De asemenea, este frecvent întâlnită în multe materiale de construcție, cum ar fi betonul și mortarul. Silicea se descompune în pulbere foarte fină (cunoscută și sub denumirea de silice cristalină respirabilă sau SCR) în timpul multor lucrări obișnuite, cum ar fi tăierea, găurirea și polizarea. Inhalarea de particule foarte fine de silice cristalină poate duce la dezvoltarea de:

cancer pulmonar, silicoză, afecțiuni pulmonară obstructivă cronică (bronhopneumopatie obstructivă cronică, BPOC), iar inhalarea de particule fine de pulbere de lemn poate duce la dezvoltarea astmului. Riscul bolilor pulmonare este prezent la persoanele care inhalează în mod regulat pulberea de construcții pe o perioadă de timp, nu ocazional.

Pentru a proteja plămânilor, Regulamentul privind controlul substanțelor periculoase pentru sănătate stabilește o limită a cantității acestor pulberi pe care le puteți inhala (numită Limită de expunere la locul de muncă sau LELM) ca medie într-o zi normală de lucru. Aceste limite nu reprezintă o cantitate mare de pulbere: reprezintă puțin în comparație cu un ban - ca un vârf mic de sare.

Această limită este valoarea maximă legală, cea mai mare cantitate pe care o puteți inhala după ce au fost instituite măsurile de control corecte.

CUM SE REDUCE CANTITATEA DE PULBERE?

- 1 Reduceți volumul de tăiere utilizând cele mai bune dimensiuni ale produselor de construcții.
- 2 Utilizați o sculă cu putere mai mică, de ex. o mașină de tăiat blocuri în loc de un polizor unghiular.
- 3 Prin folosirea unei metode de lucru total diferite - de ex. folosirea unui pistol de cuie pentru a fixa direct canalele de cabluri în loc de executarea de găuri mai întâi.

Vă rugăm să lucrați întotdeauna cu echipamente de protecție aprobate, cum ar fi măștile de praf special concepute pentru a filtra particulele microscopice și utilizați dispozitivul de extracție a prafului în permanență.



AVERTIZARE: Anumite particule de praf generate la șlefuirea, decuparea, polizarea, găurirea cu scule electrice și la alte activități din construcții conțin substanțe chimice cunoscute ca fiind cangerigene, cauzatoare de defecte congenitale sau de alte afecțiuni reproductive. Exemple de astfel de substanțe chimice sunt:

- Plumbul provenit din vopselele pe bază pe plumb.
- Silicea cristalină provenită din cărămizi, ciment și alte produse de zidărie.
- Arsenicul și cromul din lemnul de construcții tratat chimic.
- Riscul dumneavoastră la aceste expuneri variază, în funcție de frecvența executării acestor tipuri de lucrări. Pentru a reduce expunerea la aceste substanțe chimice:
- Lucrați într-o zonă bine ventilată.
- Lucrați cu echipament de protecție aprobat, cum sunt măștile de praf care sunt concepute în special pentru filtrarea particulelor microscopice.

VIBRAȚII

Directiva europeană privind agenții fizici (vibrații) a fost adoptată pentru a contribui la reducerea leziunilor din cauza sindromului de vibrații ale brațelor la utilizatorii de scule electrice. Directiva impune producătorilor și furnizorilor de scule electrice să furnizeze rezultate indicative ale testelor de vibrații pentru a permite utilizatorilor să ia decizii în cunoștință de cauză cu privire la perioada de timp în care poate fi utilizată zilnic o sculă electrică în condiții de siguranță și la alegerea sculei.

Informații suplimentare pot fi găsite la www.hse.gov.uk

CONSULTAȚI SPECIFICAȚIILE TEHNICE DIN MANUALUL DE UTILIZARE PENTRU NIVELURILE DE VIBRAȚII ALE UNELTEI DVS.

Valoarea declarată a vibrațiilor trebuie să fie utilizată ca nivel minim și trebuie utilizată cu ghidurile actuale privind vibrațiile.

Valoarea declarată a vibrațiilor a fost măsurată conform unei metode standard de test descrise mai sus și poate fi utilizată în compararea unei scule cu o altă sculă.

Valoarea declarată a vibrațiilor poate fi utilizată și în evaluarea preliminară a expunerii.



AVERTIZARE: Valoarea vibrațiilor emise în timpul utilizării efective a sculei electrice poate diferi față de valoarea declarată, în funcție de modurile de utilizare a sculei, în funcție de următoarele exemple și alte variații cu privire la modul de utilizare a sculei:

- Modul în care scula este utilizată și în care materialele sunt tăiate sau găurite.
- Scula aflată în stare bună și bine întreținută.
- Utilizarea accesoriului adecvat pentru sculă, iar acesta să fie ascuțit și în stare bună.
- Modul de prindere de mână.
- Iar scula să fie utilizată așa cum este prevăzut prin proiectare și aceste instrucțiuni.

În timpul lucrului cu această sculă electrică se produc vibrații ale mâinilor/brațelor. Adoptați practicile corecte de lucru pentru a reduce expunerea la vibrații. Această sculă poate provoca sindromul de afectare a mâinii-brațului din cauza vibrațiilor dacă nu este utilizată în mod adecvat.



AVERTIZARE: Identificați măsurile de siguranță pentru a proteja operatorul în funcție de estimarea expunerii în condițiile efective de utilizare (luând în considerare toate elementele ciclului de operare precum timpii de oprire ai sculei și când aceasta funcționează în gol, plus timpul de pornire). Notă: Utilizarea altor scule va reduce perioada de lucru totală a utilizatorilor cu această sculă.

Asigurați-vă că reduceți la minim riscul de expunere la vibrații.

Utilizați ÎNTOTDEAUNA dălți, burghie și lame ascuțite.

Întrețineți această sculă în conformitate cu aceste instrucțiuni și lubrifiați-o în permanență (unde este cazul).

Evitați utilizarea sculelor la temperaturi de 10°C sau sub aceasta.

Planificați-vă programul de lucru astfel încât să nu vă expuneți o durată prea îndelungată la vibrații mari.

MONITORIZAREA SĂNĂTĂȚII

Toți angajații trebuie să facă parte dintr-o schemă de monitorizare a sănătății adoptată de angajator, pentru a contribui la identificarea oricărei boli asociate vibrațiilor într-un stadiu incipient, pentru a preveni progresul bolii și pentru a ajuta angajații să rămână apti de muncă.

SCURI REZIDUALE

În ciuda operării acestui produs în conformitate cu toate normele de siguranță, riscuri de răniri sau de cauzare a pagubelor rămân. Următoarele pericole pot apărea în legătură cu structura și concepția produsului:

1. Răniri și pagube datorate accesoriilor de tăiere stricate sau a impactului brusc cu obiecte ascunse în timpul utilizării.
2. Pericol de rănire și de daune cauzate de obiecte zburătoare sau accesorii necorespunzătoare ale sculei electrice.



DESCRIEREA PRODUSULUI

1. Buton de blocare ax
2. Filete de montare (x3)
3. Întrerupător pornit/oprit
4. Suprafață de apucare
5. Buton de eliberare set de acumulatori
6. Buton bară de încărcare
7. Acumulator (neinclus)
8. Capac filtru (x2)
9. Mâner auxiliar
10. Apărătoare disc de polizare
11. Levier de blocare apărătoare
12. Șurub de reglare a clemii
13. Ax
14. Flanșă interioară
15. Disc de polizare/tăiere (neinclus)
16. Flanșă exterioară
17. Cheie
18. Apărătoare de tăiere

01 SPECIFICAȚII TEHNICE

Tensiune nominală:	18V d.c.
Turație nominală n:	8500/min
Filetul axului	M14
Diametru maxim disc	Ø115mm(4 1/2")
Grosime maximă a discului de polizare	6mm
Diametru interior disc	Ø22.23mm
Greutate (fără acumulator):	1,8 kg
Interval de temperatură ambientală pentru utilizarea sculei și a acumulatorului:	între -10°C și 40°C

Pentru utilizare numai cu setul de acumulatori și încărcătorul de mai jos:

Model de set de acumulatori: EBAT18-Li-2 / EBAT18-Li-4 / EBAT18-Li-5 / EHPB18-Li-4 / EHPB18-Li-8

Model încărcător: EC18-Li / EFC18-Li / EMC18-Li

DATE PRIVIND ZGOMOTUL

Presiune sonoră ponderată:

 L_{pA} : 82,0dB (A)

Putere sonoră ponderată:

 L_{WA} : 93,0dB (A)

Incertitudine:

 K_{PA} & K_{WA} =3,0dB(A)

Nivelul intensității sonore pentru operator poate depăși 80 dB(A) și sunt necesare măsuri de protecție auditive.

DATE PRIVIND VIBRAȚIILE

Polizare de suprafață

 $a_{h,AG}$ =2,8m/s²

Incertitudine

 K =1,5m/s²**EXPLICAȚII ETICHETĂ TEHNICĂ****EAG18-Li=NUMĂR MODEL****E**=Erbauer**AG**=Polizor unghiular**18** = 18V C.c.**Li** = LITIU ION



ASAMBLAREA

01 SIMBOLURI



Citiți instrucțiunile de utilizare



Purtați ochelari de protecție



Purtați echipament de protecție a auzului.



Purtați o mască împotriva prafului.



Nu eliminați acumulatorii în râuri și nici nu îi scufundați în apă.



Nu eliminați acumulatorii în foc. Ei vor exploda și vor cauza vătămări.



Nu expuneți acumulatorii unor temperaturi care să depășească 40°C.



Motor fără perii



Tehnologie de menținere rece a bateriei

yyWxx

Codul datei de producție: Anul de producție (20aa) și săptămâna de producție (Wxx)

02 DEZAMBALAREA

Despachetați toate componentele și întindeți-le pe o suprafață netedă și stabilă.

- Îndepărtați toate materialele de ambalare și dispozitivele de transport, dacă este cazul.
- Asigurați-vă că elementele livrate sunt complete și nu comportă defecte. În cazul lipsei unor piese sau dacă acestea prezintă defecte, nu utilizați produsul ci contactați-vă dealerul. Utilizarea unui produs incomplet sau avariata reprezintă un pericol pentru persoane și bunuri.
- Asigurați că dețineți toate accesoriile și uneltele necesare asamblării și operării. Acestea includ și echipament de protecție adecvat.



AVERTISMENT! Produsul și ambalajul nu sunt jucării pentru copii! Nu lăsați copiii să se joace cu pungile de plastic, foliile de plastic și piesele mici! Există risc de sufocare și de sugrumare!

03 ASAMBLAREA MAȘINII

ÎNCĂRCAREA SETULUI DE ACUMULATORI

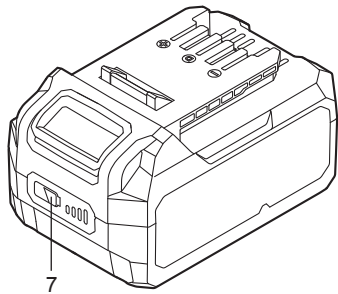





Acumulatorul este livrat aproape descărcat. Încărcați complet acumulatorul înainte de prima utilizare. Consultați manualul de instrucțiuni al încărcătorului pentru detalii.

ÎNDEPĂRTAREA SAU INSTALAREA SETULUI DE ACUMULATORI (A1, A2)

Apăsați pe butonul de eliberare a setului de acumulatori și apoi glisați setul de acumulatori în exteriorul sculei. După încărcare, introduceți-l înapoi în sculă. O simplă împingere și o apăsare redusă vor fi suficiente.

BARA DE ÎNCĂRCARE A SETULUI DE ACUMULATORI

Acest set de acumulatori Li-Ion (7) este echipat cu o BARĂ DE ÎNCĂRCARE care are ca scop indicarea nivelului de încărcare al setului de acumulatori. Apăsați butonul BAREI DE ÎNCĂRCARE (7) pentru a verifica nivelul de încărcare al acumulatorului conform instrucțiunilor de mai jos. LED-ul va rămâne aprins timp de aproximativ 5 secunde.

 Intermitent Da Nu	76-100% Încărcare	
	51-75% Încărcare	
	26-50% Încărcare	
	5-25% Încărcare	
	sub 5% Încărcare	

MÂNERUL AUXILIAR (B).

Pentru toate lucrările la care este utilizată mașina, trebuie montat mânerul auxiliar (9). Înșurubați mânerul auxiliar (9) într-unul dintre filetele de montare (2) de pe capul mașinii, în funcție de metoda de lucru.



AVERTISMENT! Nu modificați în niciun fel mânerul auxiliar. Nu continuați utilizarea mânerului auxiliar dacă acesta este avariât.

MONTAREA DISCURILOR DE POLIZARE/DE TĂIERE

Înainte de a efectua orice operație asupra mașinii, scoateți setul de acumulatori din aceasta.

Discurile de polizare și de tăiere se pot încinge în timpul utilizării; nu le atingeți până nu s-au răcit.

1. Buton de blocare ax

Curățați axul polizorului și toate piesele care trebuie montate. Pentru prinderea și detașarea discurilor, blocați axul polizorului (13) cu butonul de blocare a axului (1).



AVERTISMENT! Acționați butonul de blocare a axului (1) numai când axul ferăstrăului este complet oprit!

2. Ajustarea dispozitivului de prindere al flanșei exterioare (C1, C2).

Flanșa exterioră (16) ar trebui ajustată pentru a se potrivi cu discurile de grosimi diferite. Pentru tăieri subțiri sau pentru discurile diamantate, asigurați-vă că protuberanța de pe flanșa exterioră este instalată în direcția opusă discului de polizare. Pentru discurile de polizare mai groase, protuberanța de pe flanșa exterioră trebuie instalată în direcția discului de polizare pentru a furniza suport îmbunătățit pentru orificiul discului. Întotdeauna asigurați-vă că discul este bine prins.

3. Discul de polizare/tăiere (D).

Atenție la dimensiunile discului de polizare/de tăiere. Diametrul orificiului de montare trebuie să se potrivească cu flanșa interioară (14) fără joc. A nu se utiliza reductoare sau adaptoare.

Când utilizați discuri diamantate de tăiere, aveți grijă ca săgeata indicând direcția de rotire de pe discul de tăiere și direcția de rotire a mașinii (săgeata indicând direcția de rotire de pe capul mașinii) coincid.

Înșurubați flanșa exterioră (16) și strângeți cu ajutorul cheii (17).

REGLAREA APĂRĂTORII DE PROTECȚIE (E).

Pentru orice lucrare cu discuri de polizare sau de tăiere, apărătoarea trebuie instalată.

Desfaceți maneta de prindere (11). Amplasați apărătoarea discului (10) cu marcajul codat pe canelura codată de pe axul capului sculei și roții în poziția necesară (poziția de lucru).

Pentru a fixa apărătoarea (10), închideți maneta de prindere și slăbiți șurubul de reglare a prinderii (12), dacă este nevoie. Partea închisă a apărătorii de protecție (10) trebuie să fie întotdeauna îndreptată spre operator.



NOTĂ: Cu maneta de fixare deschisă (11), șurubul de reglare a prinderii (12) poate fi reglat pentru a vă asigura că apărătoarea este bine prinsă după ce maneta de fixare (11) este blocată.

APĂRĂTOAREA PENTRU TĂIERE (F).



AVERTISMENT! Pentru tăierea metalului, lucrați întotdeauna cu apărătoarea de protecție pentru tăiere. Pentru polizare, lucrați întotdeauna cu apărătoarea de protecție pentru polizare.

Pentru debitare, poziționați apărătoarea frontală cu partea închisă pe apărătoarea de polizare și împingeți-o până la anclanșare.



UTILIZAREA

01 SCOPUL UTILIZĂRII

Mașina este concepută pentru tăierea și polizarea metalului și a materialelor de piatră fără a utiliza apă. Pentru tăiere, trebuie utilizată o apărătoarea specială de siguranță (accesoriu).

02 UTILIZAREA

INSTRUCȚIUNI DE OPERARE

- Fixați piesa de prelucrat dacă nu rămâne imobilă datorită propriei greutate.
- Nu forțați mașina atât de tare încât să o blocați.
- Discurile de polizare și de tăiere se pot încinge în timpul utilizării; nu le atingeți până nu s-au răcit.

PUNEREA ÎN FUNCȚIUNE (G)

Pentru a porni scula, apăsați partea din spate a întrerupătorului pornit/oprit (3), după care împingeți înainte.

Pentru blocarea întrerupătorului pornit/oprit, apăsați-l în jos din partea din față până când se anclanșează.

Pentru a opri scula, eliberați întrerupătorul pornit/oprit, sau dacă este blocată, apăsați scurt partea din spate a întrerupătorului, după care eliberați-l.

1. Suprafețele de apucat

Întotdeauna țineți polizorul unghiular ferm cu ambele mâini pe durata utilizării (H).

2. Polizarea (H)

Cele mai bune rezultate de polizare se obțin prin setarea mașinii la un unghi de 15° - 30°. Mișcați mașina înainte și înapoi cu o presiune moderată. În acest fel piesa de lucru nu se va înfierbânta prea tare, nu se va decolora și nu se vor forma caneluri.



AVERTISMENT! Nu utilizați niciodată un disc de tăiere pentru polizare.

3. Tăierea (I)

Când tăiați, nu apăsați, înclinați sau să oscilați mașina. Avansați moderat, în funcție de materialul tăiat.

Nu reduceți viteza discurilor în mișcare aplicând presiune laterală. Direcția de efectuare a

tăierii este importantă. Scula trebuie să funcționeze întotdeauna într-o mișcare de urcare. De aceea, nu mișcați niciodată mașina în altă direcție! Altfel, există riscul de a fi aruncată necontrolat din tăietură.



AVERTISMENT! Pentru tăierea metalului, lucrați întotdeauna cu apărătoarea de protecție pentru tăiere.

SFATURI PRIVIND UTILIZAREA POLIZORULUI DUMNEAVOASTRĂ UNGHIULAR

Dacă scula se încinge prea tare, lăsați-o să funcționeze în gol timp de 2-3 minute pentru răcirea motorului. Nu porniți niciodată polizorul în timp ce discul/accesoriul este în contact cu piesa de lucru. Întotdeauna începeți prin a pune polizorul să funcționeze în gol pentru a atinge viteza maximă înainte de a începe lucrarea.

Nu forțați discul să funcționeze mai repede, reducerea vitezei de mișcare a discului înseamnă un timp de lucru mai lung.

Când polizați, întotdeauna lucrați într-un unghi de 30°- 40° de grade între disc și piesa de prelucrat. Unghiurile mai mari vor lăsa caneluri în piesa de prelucrat și vor afecta finisajul suprafeței. Deplasați polizorul unghiular de-a latul și înainte și înapoi peste suprafața piesei.

Când utilizați un disc de debitare nu modificați niciodată unghiul deoarece riscați să calați discul și motorul polizorului sau să rupeți discul.

Când tăiați, debitați numai în direcția opusă rotirii discului. Dacă tăiați în aceeași direcție cu cea de rotire a discului, discul riscă să fie scos din fanta tăieturii.

Când tăiați materiale foarte dure, cele mai bune rezultate pot fi obținute cu discurile diamantate. Când utilizați un disc diamantat, acesta se va încălzi foarte tare. Dacă acest lucru are loc, veți observa un cerc complet de scântei în jurul discului rotativ. Opiți debitarea și lăsați discul să se răcească la viteza de ralanti timp de 2-3 minute.

Întotdeauna asigurați-vă că piesa de prelucrat este prinsă bine, pentru a preveni deplasarea acesteia.

SUPRAÎNCĂRCAREA, TEMPERATURA ȘI PROBLEMELE DE ÎNCĂRCARE

Problemă	Starea unelei/ bateriei	Cauză posibilă	Soluție
Protecție la suprasarcină	Produsul se oprește brusc; lampa de lucru LED (dacă este montată) se aprinde intermitent	Cuplu extrem de mare, blocarea, înțepenirea, supraîncărcarea unelei	Eliberați imediat sarcina, resetați unealta prin oprirea și repornirea ei.
Temperatură extrem de înaltă	Primul și cel de-al treilea LED al INDICATORULUI DE ÎNCĂRCARE se vor aprinde alternativ	Temperatura bateriei depășește 77 °C pe parcursul utilizării	Răciți bateria sub 77 °C pentru utilizare și sub 57 °C pentru încărcare.
Nivel de încărcare redus	Nivelul de încărcare al unelei va scădea rapid; primul LED de pe INDICATORUL DE ÎNCĂRCARE începe să se aprindă intermitent	Acumulatorul este încărcat la mai puțin de 5%	Îndepărtați acumulatorul din unealtă și încărcăți-l
Alte probleme	Încărcări scurte	Nu este încărcat complet	Asigurați-vă că bateria este complet încărcată de fiecare dată, permițând încărcătorului să își încheie ciclul de încărcare complet
		Condiții de depozitare necorespunzătoare	Îndepărtați întotdeauna bateria de pe unealtă și încărcător atunci când nu este utilizată și depozitați-o într-un loc uscat și sigur. Evitați încărcarea sau depozitarea bateriei la temperaturi situate sub 5 °C și peste 40 °C. Răciți un acumulator încălzit, dintr-o unealtă tocmai utilizată timp de aproximativ 30 de minute înainte de depozitare.



ÎNGRIJIREA ȘI ÎNTREȚINEREA

ÎNTREȚINEREA

Scula dumneavoastră nu necesită lubrifiere sau lucrări de întreținere suplimentare. În scula dumneavoastră electrică nu există piese care se pot repara. Nu folosiți niciodată apă sau substanțe chimice de curățare pentru a curăța scula dumneavoastră electrică. Curățați scula electrică cu o cârpă uscată. Depozitați întotdeauna scula dumneavoastră electrică într-un loc uscat. Mențineți curate fantele de ventilație ale motorului. Mențineți curate, fără praf, toate butoanele de control funcționale.

RECICLAREA ȘI ELIMINAREA



Deșeurile produselor electrice nu trebuie să fie eliminate împreună cu deșeurile menajere. Vă rugăm să reciclați acolo unde există facilități. Luați legătura cu autoritățile locale sau magazinul de desfacere pentru a obține informații privind reciclarea.

ELIMINAREA UNUI SET DE ACUMULATORI EPUIZAT



Pentru a conserva resursele naturale, vă rugăm să reciclați sau să eliminați setul de acumulatori în mod corespunzător. Acest set de acumulatori conține acumulatori cu Li-ion. Consultați autoritatea locală în domeniul deșeurilor pentru informații suplimentare privind opțiunile disponibile de reciclare și/ sau de eliminare. Descărcați setul de acumulatori prin utilizarea sculei, după care îndepărtați acumulatorii din carcasa sculei și acoperiți bornele setului de acumulatori cu bandă adezivă super rezistentă pentru a preveni scurtcircuitarea și descărcarea energiei. Nu încercați să desfaceți sau să îndepărtați vreo componentă.

REPARAREA

Acest produs nu conține nicio piesă care poate fi reparată de către utilizator. Contactați un service autorizat sau o persoană cu calificări similare pentru a verifica produsul și repara.

DEPOZITAREA

- Oprii produsul și scoateți setul de acumulatori.
- Curățați produsul conform instrucțiunilor de mai sus.
- Păstrați produsul și accesoriile acestuia într-un loc întunecat, uscat, ferit de îngheț bine aerisit.
- Întotdeauna depozitați produsul într-un loc inaccesibil copiilor.
- Vă recomandăm să utilizați ambalajul original pentru depozitare sau să acoperiți produsul cu un material textil adecvat sau cutie pentru a-l proteja de praf.

TRANSPORTUL

- Opriți produsul și scoateți setul de acumulatori.
- Fixați apărătorile de transport, dacă este cazul.
- Întotdeauna transportați produsul apucându-l de mâner.
- Protejați produsul de impacturile violente sau vibrațiile puternice care pot avea loc în timpul transportării cu un vehicul.
- Fixați produsul pentru a preveni alunecarea sau căderea acestuia.



GARANȚIE COMERCIALĂ ERBAUER

În cadrul **Erbauer** acordăm o atenție specială selectării materialelor de înaltă calitate și utilizării tehnicilor de fabricație care ne permit să creăm game de produse care încorporează designul și durabilitatea. De aceea, oferim o garanție comercială de 2 ani, care vizează defectele de fabricație ale sculelor noastre electrice **Erbauer**.

Această sculă electrică este garantată timp de 2 ani de la data cumpărării, dacă este cumpărată în magazin, livrată sau cumpărată online. Puteți face o reclamație numai în baza acestei garanții la prezentarea chitanței de vânzare sau a facturii de achiziție. Vă rugăm să păstrați dovada achiziției într-un loc sigur.

Această garanție acoperă defecțiunile și funcționările defectuoase ale produsului, cu condiția ca scula electrică **Erbauer** să fie utilizată în scopul pentru care este destinată și să fie supusă instalării, curățării, îngrijirii și întreținerii, în conformitate cu practicile standard și cu informațiile conținute mai sus și în manualul de utilizare. Această garanție nu acoperă defectele și deteriorările cauzate sau rezultate din:

- uzura normală a produsului, inclusiv uzura accesoriilor;
- supraîncărcare, utilizare incorectă sau neglijență;
- încercarea de efectuare a reparațiilor de altă persoană în afară de un agent autorizat;
- daune cosmetice;
- deteriorări cauzate de obiecte străine, substanțe sau accidente;
- deteriorări sau modificări accidentale;
- nerespectarea îndrumărilor producătorului;
- pierderea utilizării bunurilor.

Această garanție se limitează la părțile recunoscute ca fiind defecte. În niciun caz, nu acoperă costuri suplimentare (mișcare, manoperă) și daune directe și indirecte.

Dacă scula electrică **Erbauer** este defectă în timpul perioadei de garanție, atunci ne rezervăm dreptul, la discreția noastră, să înlocuim articolul cu un produs de calitate și funcționalitate echivalentă sau să oferim o rambursare.

Această garanție se aplică numai în țara în care a fost cumpărat sau livrat produsul și nu poate fi transferată în alte țări. Această garanție nu poate fi transferată niciunei alte persoane sau niciunui alt produs. Acestei garanții i se aplică legislația locală relevantă.

Întrebările cu privire la garanție trebuie adresate unui magazin afiliat cu distribuitorul de la care ați achiziționat scula electrică **Erbauer**

Această garanție este suplimentară și nu afectează drepturile dumneavoastră legale în calitate de consumator cu privire la produsele defecte.

Un certificat de garanție suplimentar vi se va da în magazin la achiziționarea produsului polizor unghiular cu acumulator.



DECLARAȚIE DE CONFORMITATE



Declarație de conformitate CE

Noi

Kingfisher International Products B.V.

Rapenburgerstraat 175E

1011 VM Amsterdam

The Netherlands

Declarăm că produsul:

Erbauer 18V polizor unghiular cu acumulator EAG18-Li

Număr de serie 00001-99999

Corespunde cerințelor esențiale de sănătate și securitate stipulate în următoarele directive:

2006/42/EC Directiva privind funcționarea mașinilor

S-au făcut referiri la următorul standard armonizat:

EN 60745-1:2009 + A11:2010

EN 60745-2-3:2011+A2:2013+A11:2014+A12:2014+A13:2015

2014/30/EU Directiva Compatibilitatea electromagnetică

S-au făcut referiri la următorul standard armonizat:

EN55014-1:2017

EN55014-2:2015

(EU) 2015/863 de modificare 2011/65/EU Directiva privind restricțiile de utilizare a anumitor substanțe periculoase

Semnătură autorizată și deținător al fișierului tehnic

Semnat pentru și în numele:

Kingfisher International Products B.V.

Rapenburgerstraat 175E

1011 VM Amsterdam

The Netherlands

pe: 16/09/2019

Eric Capotummino
Group Quality Director



INSTRUCCIONES DE SEGURIDAD

ADVERTENCIAS GENERALES DE SEGURIDAD PARA LAS HERRAMIENTAS ELÉCTRICAS



¡ADVERTENCIA Lea todas las advertencias de seguridad, las instrucciones, las ilustraciones y las especificaciones suministradas con esta herramienta eléctrica. *La no observación de todas las instrucciones relacionadas a continuación puede dar como resultado un choque eléctrico, fuego y/o una lesión seria.*

Guarde todas las advertencias y todas las instrucciones para una referencia futura. *La expresión “herramienta eléctrica” en las advertencias se refiere a su herramienta eléctrica conectada a la red eléctrica (con cable de alimentación) o a su herramienta accionada a batería (sin cable de alimentación).*

SEGURIDAD DEL ÁREA DE TRABAJO

- a. **Mantenga el área de trabajo limpia y bien iluminada.** *Las áreas desordenadas y oscuras pueden provocar accidentes.*
- b. **No maneje herramientas eléctricas en atmósferas explosivas, tales como en presencia de líquidos inflamables, gases o polvo.** *Las herramientas eléctricas producen chispas que pueden encender el polvo o los humos.*
- c. **Mantenga alejados a los niños y curiosos mientras maneja una herramienta eléctrica.** *Las distracciones pueden causarle la pérdida de control.*

SEGURIDAD ELÉCTRICA

- a. **La clavija de la herramienta eléctrica debe coincidir con la base de la toma de corriente. No modificar nunca la clavija de ninguna manera. No usar ningún adaptador de clavijas con herramientas eléctricas puestas a tierra. *Clavijas no modificadas y bases coincidentes reducirán el riesgo de choque eléctrico.***
- b. **Evite el contacto del cuerpo con superficies puestas a tierra como tuberías, radiadores, cocinas eléctricas y refrigeradores. *Hay un riesgo aumentado de choque eléctrico si su cuerpo está puesto a tierra.***
- c. **No exponga las herramientas eléctricas a la lluvia o a condiciones de humedad. *El agua que entre en la herramienta aumentará el riesgo de choque eléctrico.***
- d. **No abuse del cable. No usar nunca el cable para llevar, levantar o desenchufar la herramienta eléctrica. Mantenga el cable lejos del calor, aceite, cantos vivos o piezas en movimiento. *Los cables dañados o enredados aumentan el riesgo de choque eléctrico.***
- e. **Cuando maneje una herramienta eléctrica en el exterior, use una prolongación de cable adecuada para uso en el exterior. *El uso de una prolongación de cable adecuada para uso en el exterior reduce el riesgo de choque eléctrico.***
- f. **Si el uso de una herramienta en un lugar húmedo es inevitable, use una alimentación protegida por un dispositivo de corriente residual (RCD). *El uso de un RCD reduce el riesgo de choque eléctrico.***

SEGURIDAD PERSONAL

- a. **Esté alerta, vigile lo que está haciendo y use el sentido común cuando maneje una herramienta eléctrica. No use una herramienta eléctrica cuando esté cansado o bajo la influencia de drogas, alcohol o medicamentos. *Un momento de distracción mientras maneja herramientas eléctricas puede causar un daño personal serio.***

- b. Use equipo de protección personal. Lleve siempre protección para los ojos.** *Los equipos de protección individual tales como mascarilla antipolvo, zapatos no resbaladizos, casco o protección para los oídos utilizados para las condiciones apropiadas reducen los daños personales.*
- c. Evite un arranque accidental. Asegúrese de que el interruptor está en posición “paro” antes de conectar a la red y/o a la batería, coger o transportar la herramienta.** *Transportar herramientas eléctricas con el dedo sobre el interruptor o enchufar herramientas eléctricas que tienen el interruptor en posición “marcha” invita a accidentes.*
- d. Retire cualquier llave o herramienta antes de arrancar la herramienta eléctrica.** *Una llave o herramienta unida a una pieza rotativa de una herramienta eléctrica puede causar un daño personal.*
- e. No se sobrepase. Mantenga los pies bien asentados sobre el suelo y conserve el equilibrio en todo momento.** *Esto permite un mejor control de la herramienta eléctrica en situaciones inesperadas.*
- f. Vista adecuadamente. No vista ropa suelta o joyas. Mantenga su pelo y su ropa alejados de las piezas en movimiento.** *La ropa suelta, las joyas o el pelo largo pueden ser cogidos en las piezas en movimiento.*
- g. Si hay disponibilidad para la conexión de medios de extracción y recogida de polvo, asegúrese de que éstos estén conectados y se usen correctamente.** *El uso de estos dispositivos puede reducir los riesgos relacionados con el polvo.*
- h. No permita que la confianza obtenida con el uso frecuente de herramientas le haga ignorar los principios generales de seguridad.** *Una acción descuidada puede provocar una herida grave en una fracción de segundo.*

UTILIZACIÓN Y CUIDADOS DE LAS HERRAMIENTAS ELÉCTRICAS

- a. **No fuerce la herramienta eléctrica. Use la herramienta eléctrica correcta para su aplicación.** *La herramienta eléctrica correcta hará el trabajo mejor y más seguro al ritmo para el que fue concebida.*
- b. **No use la herramienta eléctrica si el interruptor no permite pasar de “marcha” a “paro” e inversamente.** *Cualquier herramienta eléctrica que no pueda controlarse con el interruptor es peligrosa y debe repararse.*
- c. **Desenchufe la clavija de la fuente de alimentación y/o retire la batería, si se puede, antes de efectuar cualquier ajuste, cambio de accesorios, o de guardar la herramienta eléctrica.** *Tales medidas preventivas de seguridad reducen el riesgo de arrancar la herramienta accidentalmente.*
- d. **Conserve las herramientas eléctricas inactivas fuera del alcance de los niños y no permita el manejo de la herramienta eléctrica a personas no familiarizadas con las herramientas o con estas instrucciones.** *Las herramientas eléctricas son peligrosas en manos de usuarios no entrenados.*
- e. **Mantenga las herramientas eléctricas y los accesorios. Compruebe que las partes móviles no estén desalineadas o trabadas, que no haya piezas rotas u otras condiciones que puedan afectar el funcionamiento de las herramientas eléctricas. Las herramientas eléctricas se deben reparar antes de su uso, cuando están dañadas.** *Muchos accidentes son causados por herramientas eléctricas pobremente mantenidas.*
- f. **Mantenga las herramientas de corte afiladas y limpias.** *Las herramientas de corte mantenidas correctamente con los bordes de corte afilados son menos propensas a trabarse y más fáciles de controlar.*

- g. Use la herramienta eléctrica, accesorios y puntas de herramienta, etc. de acuerdo con estas instrucciones, teniendo en cuenta las condiciones de trabajo y el trabajo a desarrollar.** *El uso de la herramienta eléctrica para aplicaciones diferentes de las previstas podría causar una situación de peligro.*
- h. Mantenga las empuñaduras y superficies de agarre secas, limpias y libres de aceite y grasa.** *Las empuñaduras y superficies de agarre resbaladizas no permiten un agarre seguro y el control de la herramienta en situaciones imprevistas.*

UTILIZACIÓN Y CUIDADOS DE LA HERRAMIENTA A BATERÍA

- a. Recargue solamente con el cargador especificado por el fabricante.** *Un cargador que es adecuado para un tipo de bloque de baterías puede ocasionar un peligro de incendio cuando se usa con otro bloque de baterías.*
- b. Use las herramientas solamente con los bloques de baterías diseñados específicamente.** *El uso de cualquier otro bloque de baterías puede ocasionar un peligro de daños e incendio.*
- c. Cuando el bloque de baterías no esté en uso, manténgalo alejado de otros objetos metálicos como clips para papeles, monedas, llaves, clavos tornillos u otros pequeños objetos metálicos que puedan establecer una conexión de un terminal al otro.** *Un cortocircuito entre ambos terminales de la batería puede ocasionar quemaduras o un incendio.*
- d. En condiciones abusivas, puede derramarse líquido de la batería; evite el contacto. Si accidentalmente tiene lugar un contacto, lávelo con agua. Si el líquido toca a los ojos, busque ayuda médica adicionalmente.** *El líquido derramado de la batería puede causar irritación y quemaduras.*

- e. **No use un bloque de baterías o una herramienta a baterías que ha sido dañada o modificada.** *Las baterías dañadas o modificadas pueden tener un comportamiento imprevisible provocando un fuego, una explosión o un riesgo de lesiones.*
- f. **No exponga un bloque de baterías o una herramienta a baterías al fuego o a una temperatura excesiva.** *Una exposición al fuego o una temperatura superior a 130°C puede provocar una explosión.*
- g. **Siga todas las instrucciones de carga y no cargue el bloque de baterías o la herramienta a batería fuera del margen de temperaturas especificadas en las instrucciones.** *Una carga incorrecta o a temperatura fuera del rango especificado de temperaturas puede dañar la batería y aumentar el riesgo de fuego.*

SERVICIO TÉCNICO

- a. **Haga revisar su herramienta eléctrica por un servicio de reparación cualificado usando solamente piezas de recambio idénticas.** *Esto garantizará que la seguridad de la herramienta eléctrica se mantiene.*
- b. **No efectúe jamás operación de mantenimiento sobre bloques de baterías dañados.** *Es conveniente que el mantenimiento de los bloques de baterías sea solamente efectuado por el fabricante o los proveedores de servicio autorizados.*

ADVERTENCIAS DE SEGURIDAD ADICIONALES PARA SU AMOLADORA

ADVERTENCIAS DE SEGURIDAD COMUNES PARA AMOLADO U OPERACIONES DE CORTE CON ABRASIVO:

- a **Esta herramienta eléctrica está prevista para funcionar como una amoladora o tronzadora. Lea todas las advertencias de seguridad, instrucciones, ilustraciones y especificaciones suministradas con esta herramienta.** La no observación de todas las instrucciones relacionadas a

continuación puede dar como resultado un choque eléctrico, fuego y/o una lesión sería.

- b Operaciones tales como lijado, cepillado con alambre o pulido no se recomienda que se ejecuten con esta herramienta eléctrica.** Las operaciones para las que la herramienta eléctrica no ha sido concebida pueden crear un peligro y causar lesiones personales.
- c No use accesorios que no estén específicamente concebidos y recomendados por el fabricante de la herramienta.** El mero hecho de que el accesorio pueda acoplarse a su herramienta no asegura un funcionamiento seguro.
- d La velocidad asignada del accesorio debe ser como mínimo igual a la máxima velocidad marcada sobre la herramienta eléctrica.** Los accesorios que giren a una velocidad superior a su velocidad asignada pueden romperse y saltar en pedazos.
- e El diámetro exterior y el espesor de su accesorio deben estar dentro de la capacidad asignada de su herramienta eléctrica.** *Los accesorios dimensionados incorrectamente no pueden ser protegidos o controlados adecuadamente.*
- f El montaje roscado de accesorios debe estar adaptado a la rosca del husillo de la amoladora. Para los accesorios montados sobre bridas, el agujero central del accesorio debe corresponderse adecuadamente con el diámetro de la brida.** Los accesorios que no se corresponden con el dispositivo de montaje de la herramienta girarán desequilibrados, vibrarán excesivamente y pueden causar pérdida de control.
- g No use un accesorio dañado. Antes de cada utilización, inspeccione el accesorio, tal como una muela abrasiva en cuanto a astillas y grietas, un disco de apoyo en cuanto a grietas, desgarró o desgaste excesivo, un cepillo de alambre en cuanto a alambres sueltos o rotos. Si la**

herramienta eléctrica o el accesorio se caen, inspeccione el posible daño o instale un accesorio no dañado. Después de inspeccionar e instalar un accesorio, posición ese usted y sus espectadores fuera del plano de rotación del accesorio y haga girar la herramienta a la máxima velocidad en vacío durante un minuto. Los accesorios dañados se romperán y astillarán normalmente durante este tiempo de ensayo.

- h Póngase el equipo de protección personal. Dependiendo de la aplicación, use pantalla facial, gafas protectoras o vidrios de seguridad. Según sea apropiado, póngase mascarilla antipolvo, protectores de oídos, guantes y un mandil de taller capaz de detener pequeños fragmentos de abrasivo o de la pieza de trabajo. *La protección de los ojos debe ser capaz de detener desechos voladores generados por las diversas operaciones. La mascarilla antipolvo o el respirador deben ser capaces de filtrar las partículas producidas por el trabajo. La exposición prolongada a los ruidos de fuerte intensidad puede provocar una pérdida de audición.***
- i Mantenga los espectadores a una distancia de seguridad con respecto a la zona de trabajo. Toda persona que entre en la zona de trabajo debe llevar un equipo de protección individual. Fragmentos de la pieza de trabajo o de un accesorio roto pueden ser proyectados y provocar heridas más allá de la zona inmediata de trabajo.**
- j Sostenga la herramienta únicamente por las superficies de agarre aislantes, durante las operaciones en el curso de las cuales el accesorio cortante puede estar en contacto con conductores escondidos o con su propio cable. El contacto del accesorio cortante con un conductor “en tensión” puede igualmente poner “en tensión” las partes metálicas expuestas de la herramienta eléctrica y provocar un choque eléctrico al operario.**

- k Coloque el cable alejado del accesorio giratorio.** Si usted pierde el control, el cable puede ser cortado o sufrir un enganche y su mano o su brazo pueden ser arrastrados hasta el accesorio giratorio.
- l No suelte nunca la herramienta eléctrica antes de que el accesorio se haya parado completamente.** El accesorio giratorio puede agarrar la superficie y llevar la herramienta eléctrica fuera de su control.
- m No haga funcionar la herramienta mientras la transporta a su lado.** Un contacto accidental con el accesorio giratorio podría enredar sus ropas y arrastrar el accesorio sobre usted.
- n Limpie regularmente los orificios de ventilación de la herramienta eléctrica.** El ventilador del motor arrastrará el polvo al interior de la carcasa y una acumulación excesiva de polvo metálico puede ocasionar peligros.
- o No haga funcionar la herramienta eléctrica cerca de materiales inflamables.** Las chispas podrían inflamar estos materiales.
- p No utilice accesorios que necesiten refrigerantes fluidos.** La utilización de agua u otros refrigerantes fluidos puede acarrear una electrocución o un choque eléctrico.

RETROCESO Y ADVERTENCIAS CORRESPONDIENTES

El retroceso es una reacción súbita al pellizco o enganche de una muela rotativa, de un patín de apoyo, de un cepillo o de cualquier otro accesorio. El pellizco o el enganche provocan un bloqueo rápido del accesorio giratorio el cual, a su vez, fuerza a la herramienta eléctrica incontrolada en el sentido opuesto de rotación del accesorio en el punto del agarrotamiento.

Por ejemplo, si una muela abrasiva es pellizcada o enganchada por la pieza de trabajo, el borde de la muela que entra en el punto de pellizco puede excavar la superficie del material, provocando saltos o la expulsión de la muela. La muela puede saltar en dirección del operario o alejándose de él, según el sentido del movimiento de la muela en el punto del pellizco. Las muelas

abrasivas pueden romperse igualmente en estas condiciones.

El retroceso es el resultado de una mala utilización de la herramienta y/o de procedimientos o de condiciones de funcionamiento incorrectos y puede evitarse tomando las precauciones apropiadas especificadas a continuación.

- a Sostenga firmemente la herramienta eléctrica y posicione su cuerpo y sus brazos para permitirle resistir a las fuerzas de retroceso. Utilice siempre una empuñadura auxiliar, si se suministra, para un máximo control sobre el retroceso o la reacción del par motor durante el arranque.** El operario puede controlar las reacciones del par motor o las fuerzas de retroceso si se toman las precauciones adecuadas.
- b No coloque nunca su mano próxima al accesorio giratorio.** El accesorio puede efectuar un retroceso sobre su mano.
- c No se sitúe dentro de la zona donde la herramienta eléctrica se desplazará en caso de retroceso.** El retroceso empujará a la herramienta en el sentido opuesto al movimiento de la muela en el punto de enganche.
- d Tenga un cuidado especial al efectuar trabajos en las esquinas, las aristas vivas, etc. Evite los rebotes y enganches del accesorio.** Las esquinas, las aristas vivas o los rebotes tienen tendencia a enganchar al accesorio giratorio y a provocar una pérdida de control o un retroceso.
- e No fije una cadena cortante, un buril de escultor sobre madera o una hoja de sierra dentada.** Tales hojas crean frecuentemente retroceso y pérdida de control

ADVERTENCIAS DE SEGURIDAD ESPECÍFICAS PARA LAS OPERACIONES DE AMOLADO Y TRONZADO CON ABRASIVO:

- a Utilice únicamente los tipos de muelas recomendados para su herramienta eléctrica y la protección específica concebida para la muela escogida.** Las muelas para las que la herramienta no ha sido concebida no pueden estar protegidas de forma satisfactoria y son peligrosas.

- b La superficie de amolado de las muelas de centro hundido debe estar montada por debajo del plano del labio de la protección.** Una muela montada incorrectamente que sobrepasa el plano del labio de la protección no puede estar protegida adecuadamente.
- c La protección debe estar sólidamente fijada a la herramienta eléctrica y colocada para la máxima seguridad, de forma que el operario esté expuesto lo menos posible a la muela.** La protección permite proteger al operario de los fragmentos de muela rota, de un contacto eventual con la muela y de las chispas que podrían inflamar la ropa.
- d Las muelas deben utilizarse únicamente para las aplicaciones recomendadas. Por ejemplo: no desbaste con el lado de la muela de corte.** Las muelas abrasivas de tronzado están destinadas al amolado periférico, la aplicación de fuerzas laterales a estas muelas pueden hacerlas astillas.
- e Utilice siempre bridas no dañadas que sean de talla y forma correctas para la muela que ha escogido.** Las bridas apropiadas soportan la muela reduciendo así la posibilidad de rotura de la misma. Las bridas para las muelas de tronzado pueden ser distintas de las bridas de amolado.
- f No utilice muelas usadas de otras herramientas eléctricas más grandes.** La muela destinada a una herramienta eléctrica más grande no es apropiada para la velocidad más elevada de una herramienta más pequeña y puede estallar

ADVERTENCIAS DE SEGURIDAD ESPECÍFICAS PARA LAS OPERACIONES DE TRONZADO CON ABRASIVO:

- a No “atasque” la muela de corte y no aplique una presión excesiva. No se arriesgue a hacer un corte excesivamente profundo.** Una sobrecarga excesiva de la muela aumenta la carga y la probabilidad de torsión o de bloqueo de la muela dentro del corte y la posibilidad de retroceso o de rotura de la muela.

- b No se coloque en línea con la muela en rotación ni detrás de ella.** Cuando la muela, en el punto de funcionamiento, se aleja de su cuerpo, el retroceso eventual puede propulsar la muela en rotación y la herramienta eléctrica directamente sobre usted.
- c Cuando la muela se atasca o cuando el corte se interrumpe por un motivo cualquiera, desconecte la herramienta eléctrica y sostenga la máquina inmóvil hasta que la muela esté completamente parada. No se arriesgue nunca a levantar del corte la muela de tronzado mientras la muela está en movimiento, ya que puede producirse el retroceso.** Investigue y tome medidas correctoras a fin de impedir que la muela se atasque.
- d No reemprenda la operación de corte dentro de la pieza de trabajo. Deje que la muela alcance su plena velocidad y entre de nuevo en el corte con precaución.** La muela puede atascarse, montarse sobre la pieza de trabajo o efectuar un retroceso si se arranca la herramienta eléctrica dentro de la pieza de trabajo.
- e Soporte los paneles o cualquier pieza a cortar de gran tamaño para reducir el riesgo de pellizco y retroceso de la muela.** Las piezas de trabajo grandes tienden a doblarse bajo su propio peso. Los soportes deben estar colocados bajo la pieza de trabajo cerca de la línea de corte y cerca del borde de la pieza a ambos lados de la muela.
- f Sea particularmente prudente al hacer un corte dentro de paredes existentes o dentro de otras zonas sin visibilidad.** La muela que sobresale puede cortar tuberías de gas o de agua, cables eléctricos u objetos, lo que puede acarrear retroceso.

ADVERTENCIAS DE SEGURIDAD PARA BATERÍAS

- a. No conecte el borne positivo y negativo de la batería entre ellos con un objeto metálico (como un alambre).*
- b. No transporte ni almacene baterías junto con collares, horquillas u otros objetos metálicos.*

- c. *No perfora la batería con clavos ni la golpee con un martillo, la pise o la someta a fuertes impactos o choques.*
- d. *No suelde directamente sobre la batería.*
- e. *No exponga la batería al agua dulce o salada, ni permita que se moje.*
- f. *No desmonte o modifique la batería.*
- g. *No coloque la batería dentro o cerca del fuego, sobre estufas u otros lugares con temperaturas elevadas. No exponga la batería a la luz solar directa o la utilice o almacene dentro de coches durante los días calurosos.*
- h. *No coloque la batería en hornos microondas, en contenedores de alta presión o en baterías de cocina de inducción.*
- i. *Si desea almacenar la batería durante un tiempo sin utilizarla, almacénela a temperatura ambiente (19°C to 25°C), cargada al 30-50% de su capacidad. Para largos periodos de almacenamiento, aumente la carga de la batería una vez al año para evitar una descarga excesiva.*

La siguiente información aplica únicamente a usuarios profesionales pero es una buena práctica para cualquier usuario:

ADVERTENCIAS DE SEGURIDAD ADICIONALES PARA EL POLVO DE CONSTRUCCIÓN

Los trabajadores de la construcción son uno de los grupos de riesgo debido al polvo que respiran: el polvo de sílice no es sólo una molestia, sino un verdadero peligro para sus pulmones.

La sílice es un mineral natural presente en grandes cantidades en materiales como la arena, piedra arenisca y granito. También se encuentra comúnmente en muchos materiales de construcción como el hormigón y el mortero. La sílice se convierte en un polvo muy fino (también conocido como sílice cristalina respirable o RCS) durante muchas tareas comunes tales como el corte, taladrado o amolado. Respirar las partículas muy finas de sílice cristalina puede causar el desarrollo de:

- Cáncer de pulmón,

- Silicosis,
- Enfermedad pulmonar obstructiva crónica (EPOC).

La inhalación de partículas finas de polvo de madera, por otro lado, puede conducir al desarrollo de asma. El riesgo de enfermedades pulmonares está vinculado a las personas que respiran regularmente el polvo de construcción durante un período de tiempo prolongado, no de forma ocasional.

Para proteger el pulmón, se ha establecido un límite en la cantidad de estos polvos que una persona puede respirar (llamado límite de exposición o LEP) cuando se promedia durante un día normal de trabajo. Este límite representa una pequeña piza de sal y es la cantidad máxima legal que se puede respirar después de haber aplicado los controles adecuados.

¿CÓMO SE PUEDE REDUCIR LA CANTIDAD DE POLVO?

1. Reducir la cantidad de operaciones de corte mediante el uso de los productos de construcción del tamaño apropiado.
2. Utilizar una herramienta menos potente, por ejemplo, una cortadora de bloques en lugar de una amoladora angular.
3. Utilizar un modo completamente distinto de trabajar - por ejemplo, usando una pistola de clavos para sujetar soportes de cables en lugar de perforar primero los agujeros.

Por favor, trabaje siempre con equipos de seguridad homologados, tales como máscaras contra el polvo especialmente diseñadas para filtrar partículas microscópicas y utilice las instalaciones de extracción de polvo en todo momento.



ADVERTENCIA: Algunas partículas de polvo originadas durante las operaciones de lijado, aserrado, amolado, perforación u otros trabajos de construcción contienen productos químicos que pueden producir cáncer, defectos de nacimiento y otros daños reproductivos. Algunos ejemplos de estos productos químicos son:

- Plomo de pinturas a base de plomo
- Sílice cristalina de ladrillos, cemento y otros materiales de albañilería
- Arsénico y cromo de madera tratada químicamente
- El riesgo de exposición a estas sustancias químicas depende de la regularidad con que se realizan este tipo de trabajos. Para reducir la exposición a estos polvos, el usuario debe:
 - Trabajar en áreas bien ventiladas;
 - Utilizar equipo de protección individual y especialmente una máscara antipolvo que filtre las partículas microscópicas.

VIBRACIÓN

La Directiva Europea de Agentes Físicos (Vibración) fue elaborada para reducir las lesiones derivadas del Síndrome de vibración mano/brazo de los usuarios de herramientas eléctricas. Esta directiva exige que los fabricantes de herramientas eléctricas y los respectivos distribuidores indiquen los valores indicativos del resultado del ensayo de vibración de forma que permita a los usuarios aplicar las medidas necesarias relativas al periodo diario durante el cual la herramienta puede ser utilizada así como poder elegir la herramienta más adecuada.

VER EL APARTADO DE ESPECIFICACIONES TÉCNICAS EN ESTE MANUAL DE INSTRUCCIONES PARA LOS NIVELES DE VIBRACIÓN DE SU HERRAMIENTA.

Los valores de emisión de vibración declarados deben usarse como un nivel mínimo y como guía actual a nivel de vibración.

El valor total declarado de la vibración se ha medido según un método de ensayo normalizado (en base a las normas EN 60745-1, EN 60745-2-3) y puede utilizarse para comparar herramientas entre sí.

El valor de emisión de vibración declarado puede usarse también para una evaluación preliminar de la exposición.



ADVERTENCIA: Las emisiones de vibración durante la utilización real de la herramienta eléctrica pueden ser diferentes del valor total declarado dependiendo de la forma en que se usa la herramienta:

- El modo en que los materiales son amolados, cortados o perforados.
- Si la herramienta está en buenas condiciones y se mantiene de forma apropiada.
- Utilizar accesorios correctos para la herramienta y asegurar que están afilados y en buenas condiciones.
- La sujeción de las superficies de agarre.
- Durante el uso de esta herramienta se producen vibraciones mano/brazo.

Adopte las prácticas de trabajo correctas para reducir la exposición a la vibración. Esta herramienta puede causar el síndrome de mano/brazo si se usa de forma inadecuada.



ADVERTENCIA: Identifique las medidas de seguridad destinadas a proteger al operario que se basan en una estimación de la exposición en las condiciones reales de utilización (teniendo en cuenta todas las partes del ciclo de maniobras, tales como los momentos en que la herramienta está fuera de tensión y cuando trabaja en vacío, además del tiempo de accionamiento del gatillo).



NOTA:

- El uso de otras herramientas reducirá el periodo total de uso de esta herramienta por parte del operador.
- Para ayudar a minimizar el riesgo de exposición a la vibración, use SIEMPRE hojas, puntas y cinceles afilados.
- Realice el mantenimiento de esta herramienta tal y como se indica en este manual y manténgala bien lubricada (si es necesario).
- Evite usar la herramienta a temperaturas iguales o inferiores a 10°C.
- Planifique su horario de trabajo para repartir cualquier uso de la herramienta a vibración elevada a lo largo de varios días.

VIGILANCIA DE LA SALUD

Todos los trabajadores deben estar incluidos en un programa de vigilancia para la salud con el objetivo de ayudar a identificar posibles enfermedades relacionadas con las vibraciones en los estados iniciales, evitar la progresión de la enfermedad y ayudar al trabajador a permanecer en su puesto de trabajo.

RIESGOS RESIDUALES

Incluso usando este producto de acuerdo con todos los requisitos de seguridad, persisten potenciales riesgos de daños personales y materiales. Debido a la estructura y el diseño de este producto, pueden surgir los siguientes riesgos:

1. Lesiones personales y daños a la propiedad debidos al uso de accesorios de corte rotos o por impactos repentinos de objetos ocultos durante el uso.
2. Peligro de lesiones personales o daños a la propiedades debido a la proyección de objetos o accesorios de baja calidad.



DESCRIPCIÓN DEL PRODUCTO

1. Botón de bloqueo del husillo
2. Orificios de montaje (x3)
3. Interruptor de encendido/apagado
4. Superficie de agarre
5. Botón de liberación del bloque de baterías
6. Botón de la barra de estado de carga
7. Bloque de baterías (no incluido)
8. Cubierta del filtro (x2)
9. Empuñadura auxiliar
10. Protección para amolado
11. Palanca de sujeción de la protección
12. Tornillo de ajuste de la fijación
13. Husillo
14. Brida interior
15. Disco de amolado/corte (no incluido)
16. Brida exterior
17. Llave
18. Protección de corte

01 ESPECIFICACIONES TÉCNICAS

Tensión asignada:	18V d.c.
Velocidad asignada n:	8500/min
Tamaño de la rosca del husillo:	M14
Diámetro máximo del disco:	Ø115mm(4 1/2")
Grosor máximo del disco de amolado:	6mm
Diámetro del orificio interior:	Ø22.23mm
Peso (sin batería):	1,8 kg
Rango de temperatura ambiental para el uso de la herramienta y la batería:	-10°C to 40°C

Para utilizar con el bloque de baterías y cargador indicado a continuación:

Modelo del bloque de baterías: EBAT18-Li-2 / EBAT18-Li-4 / EBAT18-Li-5 / EHPB18-Li-4 / EHPB18-Li-8

Modelo del cargador: EC18-Li / EFC18-Li / EMC18-Li

VALORES DE RUIDO

Nivel de Presión acústica ponderada-A: L_{pA} : 82,0dB (A)

Nivel de Potencia acústica ponderada-A: L_{wA} : 93,0dB (A)

Incertidumbre: K_{pA} y K_{wA} = 3,0dB(A)

El nivel de presión acústica para el operador puede superar los 80 dB (A) por lo que es necesario utilizar protección auditiva.

VALORES DE VIBRACIÓN

Amolado de superficie $a_{h,AG}$ = 2,8m/s²

Incertidumbre K = 1,5m/s²

RATING LABEL EXPLANATION**EAG18-Li=NÚMERO DE MODELO**

E=Erbauer

AG= Amoladora angular

18 = 18V c.c.

Li = LITIO ION



MONTAJE

01 SÍMBOLOS



Lea el manual de instrucciones.



Utilice protección para los ojos.



Utilice protección auditiva.



Utilice mascarilla para el polvo.



No deseche los bloques de baterías en ríos o los sumerja en agua.



No deseche los bloques de batería en el fuego ya que podrían explotar y causar lesiones.



No exponga los bloques de batería a temperaturas superiores a 40°C.

BRUSHLESS Motor sin escobillas

KEEP COOL TECHNOLOGY Tecnología de refrigeración de batería

yyWxx

Código de la fecha de fabricación: Año de fabricación (20yy) y semana de fabricación (Wxx).

02 DESEMBALAJE

Retire las piezas del embalaje y colóquelas sobre una superficie plana y estable.

- Retire todos los materiales de embalaje y dispositivos de transporte, si fuese necesario.
- Inspeccione la herramienta para verificar que está completa y en perfectas condiciones. Si alguna de las piezas falta o está dañada, no utilice la herramienta y contacte con el establecimiento donde compró el producto. El uso de un producto incompleto o dañado puede representar un peligro para las personas y la propiedad.
- Asegúrese de que dispone de todos los accesorios necesarios para el montaje y funcionamiento de la herramienta. Esto también incluye el equipo de protección individual adecuado.



ADVERTENCIA: El producto y el embalaje no son un juguete. Los niños no deberían jugar con las bolsas de plástico, láminas o piezas pequeñas. Existe riesgo de asfixia.

03 MONTAJE DE LA HERRAMIENTA

CARGA DEL BLOQUE DE BATERÍAS

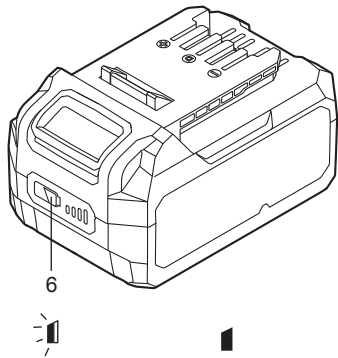





El bloque de batería se entrega con un estado de carga bajo. Cargue la batería completamente antes del primer uso. Consulte el manual de instrucciones del cargador para los detalles.

PARA RETIRAR O COLOCAR EL BLOQUE DE BATERÍAS (A1, A2)

Presione el botón de liberación del bloque de baterías para desbloquear y retirar el bloque de baterías de la herramienta. Después de la recarga, deslícelo de vuelta en la herramienta. Un simple empujón y un poco de presión serán suficientes.

BARRA DE ESTADO DE CARGA DEL BLOQUE DE BATERÍAS

El bloque de baterías Li-ion (6) está equipado con una BARRA DE ESTADO DE CARGA que se utiliza como indicador del estado de carga del bloque de baterías. Presione el botón de la BARRA DE ESTADO DE CARGA (7) para revisar la carga de la batería como se indica a continuación. El indicador LED se encenderá durante unos 5 segundos.

 <p>6</p> <p>Intermitente Encendido Apagado</p>	76-100% de carga	
	51-75% de carga	
	26-50% de carga	
	5-25% de carga	
	Por debajo del 5% de carga	

COMO USAR EL CLIP PARA CINTURÓN (B1, B2)

Atornille el Clip para cinturón (10) en la herramienta con un tornillo. El Clip para cinturón puede ser colgado en el cinturón o bolsillo, etc.



ADVERTENCIA! No realice modificaciones en la empuñadura auxiliar. No continúe utilizando la empuñadura auxiliar si está dañada.

MONTAJE DE LOS DISCOS DE AMOLADO/CORTE

Antes de realizar ningún trabajo en la herramienta, retire el bloque de baterías.

Los discos de amolado/corte se calientan mucho durante el uso; no los toque hasta que se hayan enfriado.

1. Botón de bloqueo del husillo

Limpie el husillo de la amoladora y todas las piezas a montar. Para fijar y soltar los discos, bloquee el husillo de la amoladora (13) con el botón de bloqueo del husillo (1).



ADVERTENCIA! Opere el botón de bloqueo del husillo (1) únicamente cuando el husillo de la amoladora esté completamente parado.

2. Fijación de la brida exterior ajustable (C1, C2)

La brida exterior (16) debería ser ajustada para adecuarse a los distintos grosores del

disco. Para discos de corte finos o de diamante, la parte realizada de la brida exterior se coloca mirando hacia fuera del disco. Para discos de amolado más gruesos, la parte realizada de la brida exterior se coloca mirando hacia el disco para proporcionar un mejor soporte para todo el disco. Asegúrese siempre de que el disco está firmemente fijado.

3. Disco de Amolado/Corte (D)

Preste atención a las dimensiones del disco de amolado. El diámetro del orificio de montaje debe encajar con la brida interior (14) sin juego entre ellos. No utilice reductores o adaptadores.

Cuando utilice un disco de corte de diamante, compruebe que la dirección de giro de la flecha en el disco de corte de diamante y la dirección de giro de la flecha en la herramienta (flecha marcada en el cabezal de la herramienta) coincidan.

Enrosque la brida exterior (16) y apriétela con la llave de dos puntas (17).

AJUSTE DE LA PROTECCIÓN (E)

La protección debe estar montada para trabajar con discos de amolado o corte.

Abra la palanca de fijación (11). Coloque la protección del disco (10) con la proyección codificada dentro de la ranura codificada en el husillo del cabezal de la herramienta y gírela hasta la posición deseada (posición de trabajo).

Para asegurar la protección del disco (10), cierre la palanca de fijación y suelte el perno de ajuste de la fijación (12), si fuera necesario. La parte cerrada de la protección del disco (10) debe siempre apuntar al operador.



NOTA: Con la palanca de sujeción (11) abierta, el perno de ajuste de la sujeción (12) puede ajustarse para asegurar que la protección queda firmemente sujeta después de cerrarse la palanca de sujeción (11).

PROTECCIÓN PARA CORTE (F)



ADVERTENCIA! Trabaje siempre con la protección para corte cuando corte metal. Para las operaciones de amolado, trabaje con la protección de amolado.

Para aplicaciones de corte, coloque la cubierta frontal con la parte cerrada en la protección de amolado y empújela hasta que se acople.



USO

01 USO PREVISTO

Esta herramienta está diseñada para el tronzado y amolado de metal y piedra sin el uso de agua. Para las operaciones de tronzado se debe utilizar una protección especial para corte (accesorio).

02 FUNCIONAMIENTO

INSTRUCCIONES DE FUNCIONAMIENTO

- Asegure la pieza de trabajo si no permanece fija por su propio peso.
- No fuerce la herramienta hasta el punto que se pare por completo.
- Los discos de amolado/corte se calientan mucho durante el uso; no los toque hasta que se hayan enfriado.

INICIO DEL FUNCIONAMIENTO (G)

Para encender la herramienta eléctrica, presione la parte trasera del interruptor de encendido/apagado (3) y empújelo hacia delante.

Para bloquear el interruptor de encendido/apagado, presione el interruptor de encendido/apagado hacia abajo hasta que encaje.

Para apagar la herramienta eléctrica, suelte el interruptor de encendido/apagado o, si está bloqueado, presione brevemente la parte trasera del interruptor de encendido/apagado y después suéltelo.

1. Superficies de agarre

Sujete siempre la amoladora angular firmemente con ambas manos durante el funcionamiento (H).

2. Amolado (H)

Los mejores resultados de amolado se consiguen cuando la herramienta se inclina a un ángulo entre 15° y 30°. Mueva la herramienta con un movimiento de vaivén ejerciendo una presión moderada. De esta manera se evita que la pieza de trabajo se sobrecaliente, cambie de color o que se formen estrías.



ADVERTENCIA! Nunca utilice un disco de corte para amolar

3. Corte (I)

Cuando corte, no presione, incline ni ejerza un movimiento oscilante con la herramienta.

Trabaje con un avance moderado, adecuado al material a cortar.

No reduzca la velocidad de giro del disco de corte aplicando presión lateral. La dirección en la cual se realiza el corte es importante. La herramienta debe siempre guiarse a contramarcha. Nunca mueva la herramienta en la otra dirección ya que en caso contrario, podría ser empujada fuera del corte de forma incontrolada.



ADVERTENCIA! Trabaje siempre con la protección para corte cuando corte metal.

CONSEJOS DE TRABAJO PARA SU AMOLADORA ANGULAR

Si su amoladora angular se calienta demasiado, hágala funcionar en vacío durante 2 - 3 minutos para que el motor se enfríe. Nunca ponga en marcha la amoladora angular con el disco/accesorio está en contacto con la pieza de trabajo. Ponga siempre en funcionamiento la amoladora sin carga y permita que alcance la máxima velocidad antes de iniciar el trabajo.

No fuerce el disco para trabajar más rápido, la reducción de la velocidad de movimiento del disco alargará el tiempo de trabajo.

Cuando realice operaciones de amolado, trabaje siempre con un ángulo de 30° a 40° entre el disco y la pieza de trabajo. Ángulos más grandes provocarán estrías en la pieza de trabajo y afectarán al acabado de la superficie. Guíe la herramienta con un movimiento de vaivén sobre la pieza de trabajo.

Al tronzar, nunca cambie el ángulo de corte ya que en caso contrario detendrá el disco y el motor de la amoladora o romperá el disco.

Cuando realice operaciones de tronzado, corte únicamente en la dirección opuesta a la de rotación del disco. Si corta en la misma dirección en la que el disco gira, éste puede ser empujado fuera de la ranura del corte.

Utilice un disco de corte de diamante para obtener los mejores resultados al cortar materiales muy duros. El disco de diamante se calienta mucho durante el uso. Si esto sucede podrá ver un anillo lleno de chispas alrededor del disco en movimiento. Pare de cortar y permita que el disco se enfríe a velocidad sin carga durante 2-3 minutos.

Asegúrese siempre de que la pieza de trabajo está firmemente sujeta para evitar que se mueva.

PROBLEMAS DE SOBRECARGA, TEMPERATURA Y CARGA

Problema	Herramienta/Batería Estado	Posible causa	Solución
Protección de sobrecarga	El producto se detiene de repente; La luz de trabajo LED (si instalada) parpadea.	Par de apriete extremadamente alto, situaciones de bloqueo o atasco, sobrecarga de la herramienta.	Alivie la carga de inmediatamente, apague y vuelva a encender la herramienta para reiniciarla.
Temperatura extremadamente alta	La primera y tercera luz LED de la BARRA DE ESTADO DE CARGA parpadearán alternadamente.	La temperatura de la batería excede los 77°C durante el funcionamiento.	Enfríe la batería por debajo de los 77°C para el funcionamiento y por debajo de los 57°C para la carga.
Carga baja	La potencia de la herramienta caerá rápidamente; La primera luz LED de la BARRA DE ESTADO DE CARGA empieza a parpadear.	La carga del bloque de baterías es inferior al 5%	Retire el bloque de baterías de la herramienta y cárguelo.
Otros problemas	Cargas cortas	Carga incompleta	Asegúrese de que la batería está completamente cargada cada vez permitiendo al cargador completar su ciclo completo de carga.
		Condiciones de almacenamiento inadecuadas	Retire siempre la batería de la herramienta y del cargador cuando no esté en uso y almacénela en un lugar seco y seguro. Evite cargar o almacenar su batería a temperaturas por debajo de 5°C o superiores a 40°. Deje enfriar una batería caliente extraída de una herramienta que acaba de utilizarse durante aproximadamente 30 minutos antes de guardarla.



LIMPIEZA Y MANTENIMIENTO

MANTENIMIENTO

Su herramienta no requiere una lubricación o mantenimiento adicional. Esta herramienta eléctrica no contiene ninguna pieza reparable por el usuario. Nunca utilice agua o limpiadores químicos para limpiar la herramienta eléctrica. Límpiela con un paño seco. Almacene su herramienta eléctrica en un lugar seco. Mantenga los orificios de ventilación del motor limpios. Mantenga todos los dispositivos de control libres de polvo.

RECICLAJE Y MEDIO AMBIENTE



Los residuos de productos eléctricos y electrónicos no deben eliminarse junto con los residuos domésticos. Recíclelos en las instalaciones habilitadas para ello. Contacte con su administración local o con el establecimiento donde realizó la compra para obtener más información sobre el reciclaje.

ELIMINACIÓN DEL BLOQUE DE BATERÍAS AGOTADAS



Para contribuir a la conservación de los recursos naturales, por favor recicle o elimine la batería de forma adecuada. Este bloque de baterías contiene baterías tipo Lítio-ion. Para obtener más información sobre las opciones de reciclaje y/o eliminación, consulte con las autoridades de gestión de residuos de su ciudad. Descargue el bloque de baterías mediante el uso de la herramienta, retírelo de la envolvente de la herramienta y cubra los contactos del bloque de baterías con cinta adhesiva resistente para evitar un cortocircuito o una descarga eléctrica. No intente abrir o retirar ninguno de los componentes.

REPARACIONES

Este producto no contiene ninguna pieza reparable por el usuario. Contacte con un servicio técnico autorizado o con un profesional cualificado para que lo revise y repare.

ALMACENAMIENTO

- Apague el producto y retire el bloque de baterías
- Limpie el producto como se ha descrito anteriormente
- Almacene el producto y sus accesorios en un lugar seco, libre de heladas, bien ventilado y al abrigo de la luz.
- Almacene siempre el producto en un lugar fuera del alcance de los niños
- Se recomienda usar el embalaje original para almacenar el producto o cubrirlo con un paño o cubierta adecuada para protegerlo del polvo

TRANSPORTE

- Apague el producto y retire el bloque de baterías
- Coloque las protecciones de transporte, si aplica.
- Transporte siempre el producto por su empuñadura.
- Proteja el producto de cualquier fuerte impacto o elevadas vibraciones que pueden darse durante el transporte en vehículos.
- Asegure el producto para evitar que se deslice o caiga.



GARANTÍA

En **Erbauer** tenemos especial cuidado en seleccionar materiales de alta calidad y usar técnicas de fabricación que nos permiten crear gamas de productos que incorporan diseño y durabilidad. Es por eso que ofrecemos una garantía de 2 años contra defectos de fabricación en nuestras herramientas eléctricas.

Esta herramienta eléctrica tiene una garantía de 2 años a partir de la fecha de compra, si se ha comprado en tienda, ha sido entregada o ha sido comprada online. Únicamente puede hacerse una reclamación de acuerdo a esta garantía si se presenta el recibo o factura de compra. Por favor, mantenga su comprobante de compra en un lugar seguro.

Esta garantía cubre defectos y mal funcionamiento del producto siempre que la herramienta haya sido utilizada para el propósito para el cual fue diseñada y sujeta a una instalación, limpieza, cuidado y mantenimiento de acuerdo con la práctica habitual y con la información contenida arriba y en el manual de instrucciones. Esta garantía no cubre defectos y daños causados por o como resultado de:

- Uso y desgaste normal
- Sobrecarga, mal uso o negligencia
- Intentos de reparación realizados por personas no autorizadas
- Daños estéticos
- Daños causados por objetos extraños, sustancias o accidentes
- Daños accidentales o modificación
- Incumplimiento en seguir las pautas del fabricante
- Pérdida de los bienes

Esta garantía está limitada a piezas reconocidas como defectuosas. No cubre, en ningún caso, los costos complementarios (desplazamiento, mano de obra) ni los daños directos e indirectos.

Si la herramienta eléctrica **Erbauer** es defectuosa durante el período de garantía, nos reservamos el derecho, a nuestra discreción, de reemplazar el artículo con un producto de calidad y funcionalidad equivalentes o proceder a su reembolso.

Esta garantía solo se aplica en el país de compra o entrega y no es transferible a otro país. Esta garantía no es transferible a ninguna otra persona o producto. La ley local pertinente se aplicará a esta garantía.

Las consultas relacionadas con esta garantía deben dirigirse a una de las tiendas del distribuidor donde compró la herramienta eléctrica.

Todos los gastos relacionados (envío, instalación incorrecta) así como cualquier daño directo e indirecto relacionado están excluidos de la garantía.

Esta garantía es adicional y no afecta a sus derechos legales. El distribuidor será responsable de cualquier defecto de conformidad del amoladora angular a batería de acuerdo con lo establecido en los artículos 114 a 124 del Real Decreto Legislativo 1/2007, de fecha 16 de noviembre, que aprueba el texto consolidado de la Ley de Protección General al Consumidor y al Usuario y otras leyes complementarias.



DECLARACIÓN DE CONFORMIDAD



DECLARACIÓN DE CONFORMIDAD UE

**Por el presente, nosotros
Kingfisher International Products B.V.
Rapenburgerstraat 175E
1011 VM Amsterdam
The Netherlands**

Declaramos que el producto especificado a continuación:
Erbauer 18V amoladora angular a batería EAG18-Li
Número de serie 00001-99999

Cumple los requisitos básicos de seguridad y salud establecidos en las siguientes directivas:

2006/42/EC Directiva de Máquinas

Se ha aplicado la siguiente norma armonizada:

EN 60745-1:2009 + A11:2010

EN 60745-2-3:2011+A2:2013+A11:2014+A12:2014+A13:2015

2014/30/EU Directiva sobre compatibilidad electromagnética

Se hicieron referencias a la siguiente norma armonizada:

EN55014-1:2017

EN55014-2:2015

(EU) 2015/863 modificando 2011/65/EU Directiva sobre ROHS
(Restricción en el Uso de Sustancias Peligrosas)

Signatario autorizado y propietario de la ficha técnica:

**Kingfisher International Products B.V.
Rapenburgerstraat 175E
1011 VM Amsterdam
The Netherlands**

en: 16/09/2019

Eric Capotummino
Group Quality Director



INSTRUÇÕES DE SEGURANÇA

AVISOS DE SEGURANÇA GERAIS PARA AS FERRAMENTAS ELÉTRICAS



AVISO! Leia todos os avisos de segurança, instruções, ilustrações e especificações fornecidas com esta ferramenta elétrica. *Não respeitar todas as instruções enumeradas abaixo poderá resultar num choque eléctrico, num incêndio e/ou em ferimentos sérios.*

Guarde todos os avisos e todas as instruções para futura referência. O termo “ferramenta elétrica” nos avisos refere-se à sua ferramenta elétrica alimentada pela rede (com cabo de alimentação) ou à sua ferramenta funcionando a baterias (sem cabo de alimentação).

SEGURANÇA DA ZONA DE TRABALHO

- a. **Manter a área de trabalho limpa e bem iluminada.** *As zonas desarrumadas ou escuras são propícias a acidentes.*
- b. **Não fazer funcionar as ferramentas eléctricas em atmosferas explosivas, por exemplo na presença de líquidos inflamáveis, de gás ou de poeiras.** *As ferramentas eléctricas produzem faíscas que poderão inflamar as poeiras ou os fumos.*
- c. **Manter as crianças e as pessoas presentes afastadas durante a utilização da ferramenta.** *As distrações podem originar a perda de controlo da ferramenta.*

SEGURANÇA ELÉTRICA

- a. **As fichas de alimentação da ferramenta eléctrica devem ser adaptadas à tomada. Nunca modificar a ficha de qualquer forma que seja. Não utilizar adaptadores com as ferramentas com conexão à terra. *As fichas não modificadas e as tomadas adaptadas reduziram os riscos de choque eléctrico.***
- b. **Evitar todo o contacto do corpo com superfícies conectadas à terra tal como as tubagens, os radiadores, os fogões e os refrigeradores. *Existe um risco acrescido de choque eléctrico se o seu corpo estiver conectado à terra.***
- c. **Não expor as ferramentas à chuva ou a condições de humidade. *A penetração de água no interior de uma ferramenta aumentará o risco de choque eléctrico.***
- d. **Não maltratar o cabo. Nunca utilize o cabo para transportar, puxar ou remover a ficha da tomada. Manter o cabo desviado de calor, de óleo, de arestas vivas ou de peças em movimento. *Os cabos danificados ou emaranhados aumentam o risco de choque eléctrico.***
- e. **Quando se utiliza uma ferramenta no exterior, utilizar um cabo prolongador adequado à utilização no exterior. *A utilização de um cabo adaptado à utilização no exterior reduz o risco de choque eléctrico.***
- f. **Se funcionar com uma ferramenta num local húmido é inevitável, utilizar uma alimentação protegida por um dispositivo de corrente diferencial residual (RCD). *A utilização de um RCD reduz o risco de choque eléctrico.***

SEGURANÇA DAS PESSOAS

- a. **Permanecer atento, veja o que está a fazer e use o senso comum quando utiliza uma ferramenta. Não utilize uma ferramenta quando está fatigado ou sob a influência de drogas, álcool ou medicamentos. *Um momento de distração durante a utilização de uma ferramenta poderá originar ferimentos pessoais graves.***

- b. **Use equipamento de segurança. Use sempre uma protecção para os olhos.** *Os equipamentos de segurança tais como as máscaras contra a poeiras, os sapatos de segurança antiderrapantes, as toucas duras ou as protecções acústicas utilizadas para as condições apropriadas reduziram os ferimentos pessoais.*
- c. **Evitar qualquer arranque intempestivo. Assegurar-se que o interruptor está na posição de desligado antes de conectar a ferramenta à alimentação e/ou ao bloco de baterias, de a levantar ou transportar.** *Transportar as ferramentas com o dedo no interruptor ou alimentar as ferramentas cujo interruptor está na posição de ligado é fonte de acidentes.*
- d. **Remover qualquer chave de regulação antes de colocar a ferramenta em funcionamento.** *Uma chave deixada fixa sobre uma parte rotativa da ferramenta poderá dar origem a ferimentos pessoais.*
- e. **Não se exceda. Mantenha uma posição e um equilíbrio adaptado a todo o momento.** *Isso permite um melhor controlo da ferramenta em situações imprevistas.*
- f. **Vista-se de forma apropriada. Não utilize roupas largas ou bijuteria.** *Mantenha o seu cabelo e as suas roupas longe de partes móveis. As roupas largas, as bijuterias e os cabelos longos podem ser presos nas partes em movimento.*
- g. **Se são fornecidos dispositivos para a conexão de equipamentos para extracção e recuperação das poeiras, assegurar-se que eles são conectados e correctamente utilizados.** *A utilização de exaustores de poeiras pode reduzir os riscos devidos à poeira.*
- h. **Não deixe que a familiaridade resultante de uma utilização frequente de ferramentas permita que você se torne complacente e ignore os princípios de segurança da ferramenta.** *Uma acção descuidada pode causar ferimentos graves numa fracção de segundo.*

UTILIZAÇÃO E CUIDADOS DAS FERRAMENTAS ELÉTRICAS

- a. **Não forçar a ferramenta. Utilizar a ferramenta adaptada à sua aplicação.** *A ferramenta correcta realizará um melhor trabalho e de maneira mais segura para o regime para a qual ela foi construída.*
- b. **Não utilizar a ferramenta se o interruptor não permitir passar do estado de ligado ao de desligado e vice-versa.** *Qualquer ferramenta que não possa ser comandada pelo interruptor é perigosa e deve ser reparada.*
- c. **Desconectar a ficha da fonte de alimentação de corrente e/ou retirar o bloco de baterias da ferramenta antes de qualquer regulação, mudança de acessórios ou antes de guardar a ferramenta.** *Tais medidas de segurança preventivas reduzem o risco de arranque accidental da ferramenta.*
- d. **Conservar as ferramentas fora do alcance das crianças e não permitir às pessoas que não conheçam a ferramenta ou estas instruções de funcionamento da ferramenta.** *As ferramentas são perigosas nas mãos de pessoas inexperientes.*
- e. **Garantir a manutenção da ferramenta e os acessórios.** **Verificar que não existem maus alinhamentos ou bloqueio das partes móveis, e de peças partidas ou qualquer outra condição que possa afectar o funcionamento da ferramenta.** *En caso de estragos, efectuar a reparação antes de a utilizar. Numerosos acidentes são devidos a ferramentas mal conservadas.*
- f. **Manter as ferramentas de corte afiadas e limpas.** *As ferramentas destinadas a cortar correctamente mantidas com as peças cortantes afiadas são menos susceptíveis de bloquear e são mais fáceis de controlar.*
- g. **Utilize a ferramenta, os acessórios e as lâminas etc., conformes com as instruções, tendo em conta as condições de trabalho e o trabalho a realizar.** *A utilização da ferramenta para operações diferentes das previstas pode dar origem a situações perigosas.*

- h. Mantenha as pegas e superfícies de aperto secas, limpas e sem resíduos de óleo ou gordura.** *As pegas e superfícies de aperto escorregadias não permitem o manuseio seguro e o controle da ferramenta em situações inesperadas.*

UTILIZAÇÃO DAS FERRAMENTAS FUNCIONANDO A BATERIA E PRECAUÇÕES DE UTILIZAÇÃO

- a. Recarregar apenas com o carregador especificado pelo fabricante.** *Um carregador que é adequado para um tipo de conjunto de bateria poderá originar um risco de incêndio quando utilizado com outro conjunto de bateria.*
- b. Utilize as ferramentas a motor apenas com os conjuntos de bateria especificamente designados.** *A utilização de qualquer outro conjunto de bateria poderá originar um risco de ferimentos e incêndio.*
- c. Quando o conjunto de bateria não está em uso, mantenha-o longe de qualquer outro objeto metálico como cliques, moedas, chaves, pregos, parafusos, ou outros objetos de metal pequenos que possam efetuar uma conexão de um terminal ao outro.** *Curto-circuitar os terminais em conjunto poderá causar queimaduras ou incêndio.*
- d. Em condições abusivas, pode ser ejetado líquido da bateria; evite o contacto. Se acontecer um contacto acidental, lave com água. Se o líquido entrou em contacto com os olhos, adicionalmente solicite ajuda médica. O líquido ejetado da bateria poderá causar irritação ou queimaduras.**
- e. Não utilize um conjunto de bateria ou uma ferramenta a bateria que esteja danificada ou modificada.** *As baterias danificadas ou modificadas podem ter um comportamento imprevisível causando um incêndio, uma explosão ou risco de lesões.*
- f. Não exponha um conjunto de bateria ou uma ferramenta a bateria ao fogo ou a uma temperatura excessiva.** *A exposição ao fogo ou a uma temperatura superior a 130°C pode provocar uma explosão.*

- g. Siga todas as instruções de carregamento e não carregue o conjunto de bateria ou a ferramenta a bateria fora do intervalo de temperaturas especificadas nas instruções.** *Um carregamento incorreto ou uma exposição a temperaturas fora do intervalo especificado pode danificar a bateria e aumentar o risco de incêndio.*

ASSISTÊNCIA

- a. Efetue a manutenção da sua ferramenta por um reparador qualificado utilizando apenas peças de substituição idênticas.** *Isso irá assegurar que a segurança da ferramenta é mantida.*
- b. Nunca efetue a manutenção de um conjunto de bateria danificado.** *A manutenção do conjunto de bateria deve ser efetuada apenas pelo fabricante ou pelos fornecedores de serviço autorizados.*

INSTRUÇÕES DE SEGURANÇA PARA A SUA MÁQUINA DE AFIAR ANGULAR

AVISOS DE SEGURANÇA COMUNS PARA AFIAR E PARA OPERAÇÕES DE CORTE COM ABRASIVO:

- a Esta ferramenta elétrica é destinada a funcionar como máquina de afiar ou ferramenta de corte.** *O facto de não serem seguidas todas as instruções dadas acima poderá resultar em choque elétrico, fogo e/ou ferimentos sérios.*
- b As operações tais como lixamento, escovagem metálica ou polimento não são recomendadas com esta ferramenta elétrica.** *As operações para as quais a ferramenta elétrica não foi concebida, poderão provocar ferimentos pessoais*
- c Não utilizar acessórios que não foram concebidos especificamente e recomendados pelo fabricante das ferramentas.** *O simples facto do acessório poder ser fixado à sua ferramenta elétrica, não garante um funcionamento seguro.*

- d** A velocidade estipulada do acessório deve ser pelo menos igual à velocidade máxima indicada na ferramenta elétrica. *Os acessórios que funcionem a uma velocidade superior da sua velocidade estipulada podem quebrar e soltar-se de forma descontrolada.*
- e** O diâmetro exterior e a espessura do seu acessório devem fazer parte das características da capacidade da sua ferramenta elétrica. *Os acessórios dimensionados de forma incorreta não podem ser adequadamente protegidos ou controlados.*
- f** A montagem roscada dos acessórios deve corresponder à rosca do veio da máquina de afiar. Para os acessórios montados com flanges, o orifício do veio do acessório deve adaptar-se de forma correta ao diâmetro de localização do flange. *Os acessórios que não correspondem ao equipamento de montagem da ferramenta elétrica irão funcionar de forma desequilibrada, vibrarão excessivamente e poderão provocar perda de controlo.*
- g** Não utilizar acessórios danificados. Após cada utilização inspecionar os acessórios tais como rodas abrasivas, de forma a detetar cortes ou fissuras, almofadas de suporte para detetar vestígios de fissuras, rasgos ou desgaste excessivo, assim como as escovas metálicas para detetar fios soltos ou com fissuras. Se a ferramenta elétrica ou um acessório sofreram uma queda, inspecionar os danos ou instalar um acessório não danificado. Após exame e instalação de um acessório, colocar-se a si e às pessoas presentes à distância do plano do acessório rotativo e colocar em funcionamento a ferramenta elétrica à velocidade máxima em vazio durante 1 min. *Os acessórios danificados serão normalmente destruídos durante este período de ensaio.*
- h** Utilizar equipamento de proteção individual. Em função da aplicação, utilizar viseiras de proteção, óculos de segurança ou óculos de proteção. Se necessário, utilizar

uma máscara contra poeiras, protetores auriculares, luvas e avental capaz de parar pequenos fragmentos abrasivos ou peças de trabalho. *A proteção ocular deve ser capaz de deter detritos projetados no ar gerados pelas várias operações. A máscara contra poeiras ou o respirador deve ser capaz de filtrar as partículas produzidas pela sua operação. A exposição prolongada ao ruído de forte intensidade poderá provocar perda de audição.*

- i Manter as pessoas presentes a uma distância de segurança em relação à área de trabalho.** *Qualquer pessoa que entre na área de trabalho deve utilizar equipamento de proteção individual. Os fragmentos de peças de trabalho ou de um acessório partido poderão ser projetados no ar e provocar ferimentos para além da zona imediata da operação.*
- j Segurar a ferramenta elétrica somente por superfícies de aperto isoladas, durante as operações nas quais um acessório de corte poderá entrar em contacto com a cablagem escondida ou o seu próprio cabo.** *O contacto do acessório de corte com um fio “em tensão” poderá colocar “em tensão” as partes metálicas expostas da ferramenta elétrica e provocar um choque elétrico no operador.*
- k Colocar o cabo afastado do acessório de rotação.** *Se perder o controlo, o cabo poderá ser cortado ou ficar encravado e a sua mão ou braço poderá ser puxado em direção ao acessório de rotação.*
- l Nunca colocar a ferramenta elétrica para baixo até que o acessório pare completamente.** *O acessório de rotação poderá tocar na superfície e puxar a ferramenta elétrica para fora do seu controle*
- m Não colocar a ferramenta elétrica em funcionamento enquanto a transporta ao seu lado.** *Um contacto acidental com o acessório de rotação poderá fazer com que fique encravado na sua roupa, puxando o acessório contra o seu corpo.*

- n Limpar regularmente os orifícios de ventilação da ferramenta elétrica.** *O ventilador do motor irá empurrar poeira para o interior da caixa e a acumulação excessiva de metal em pó poderá causar riscos elétricos.*
- o Não colocar em funcionamento a ferramenta elétrica perto de materiais inflamáveis.** *As chamas poderão provocar a ignição desses materiais.*
- p Não utilizar acessórios que requerem fluidos refrigerantes.** *A utilização de água ou outros fluidos refrigerantes poderá resultar em choque ou eletrocussão.*

RECUO (KICKBACK) E AVISOS CORRESPONDENTES

Recuo é uma reação repentina a uma roda giratória, almofada de apoio, escova ou outro acessório comprimido ou encravado. A compressão ou encravamento causa um bloqueio rápido do acessório de rotação, que por sua vez, provoca que a ferramenta elétrica fora do controlo seja forçada a ir na direção oposta à da rotação do acessório no ponto de ligação. Por exemplo, se uma roda abrasiva é comprimida ou encravada pela peça de trabalho, a extremidade da roda que entra no ponto de compressão pode danificar a superfície do material, causando saltos ou expulsão da roda. A roda poderá saltar em direção ao operador ou para longe dele, dependendo da direção do movimento da roda no ponto de compressão. As rodas abrasivas poderão também quebrar nestas condições. Recuo é o resultado do uso indevido da ferramenta elétrica e/ou procedimentos ou condições de funcionamento incorretos e pode ser evitado tomando as devidas precauções dadas abaixo.

- a Manter um aperto firme na ferramenta elétrica e posicionar o seu corpo e braço para permitir que resista às forças de retrocesso.** *Utilizar sempre uma pega auxiliar, se fornecida, para um máximo controlo sobre o retrocesso ou reação ao binário durante o arranque. O operador pode controlar as reações ao binário ou forças de retrocesso, se forem tomadas as devidas precauções.*

- b Nunca colocar a mão na proximidade do acessório de rotação.** *O acessório poderá efetuar um recuo na sua mão.*
- c Não posicionar o seu corpo na zona onde a ferramenta elétrica se deslocará em caso de recuo.** *O recuo irá impulsionar a ferramenta na direção oposta à do movimento da roda no ponto de enganchamento.*
- d Tenha especial cuidado nos trabalhos em cantos, extremidades afiadas, etc. Evitar balançar ou enganchar o acessório.** *Cantos, extremidades afiadas ou balançar têm a tendência para enganchar o acessório de rotação e provocar uma perda de controlo e um recuo.*
- e Não fixar uma lâmina de corte de serra ou uma lâmina de serra dentada.** *Essas lâminas provocam frequentemente uma perda de controlo e um recuo.*

AVISOS DE SEGURANÇA ESPECÍFICOS PARA OPERAÇÕES DE ESMERILAR E CORTE ABRASIVO:

- a Utilizar apenas tipos de rodas recomendadas para a sua ferramenta elétrica e um protetor específico concebido para a roda selecionada.** *As rodas relativamente às quais a ferramenta elétrica não foi concebida, não podem proteger de forma satisfatória e são inseguras.*
- b A superfície de afiamento das rodas de centro deprimido deve ser montada por baixo do plano do rebordo protetor.** *Uma roda montada de forma incorreta que se projete para além do plano do rebordo protetor não pode estar protegida de forma adequada.*
- c O protetor deverá estar fixado de forma segura e posicionado para a máxima segurança, de forma que o operador esteja exposto o menos possível à roda.** *O protetor ajuda a proteger o operador de fragmentos de roda partida, contacto acidental com a roda e faíscas que poderiam inflamar a roupa.*

- d As rodas devem ser utilizadas apenas para as aplicações recomendadas. Por exemplo: Não afiar com o lado da roda de corte.** *Rodas de corte abrasivo são destinadas ao afiar periférico, a aplicação de forças laterais a estas rodas poderá provocar que se quebrem.*
- e Utilizar sempre flanges de roda não danificadas que sejam da dimensão e forma corretas para a roda selecionada.** *Flanges de roda adequados suportam a roda, reduzindo dessa forma a possibilidade de quebra da roda. Flanges para as rodas de corte poderão ser diferentes dos flanges das rodas de afiar.*
- f Não utilizar rodas desgastadas de ferramentas elétricas maiores.** *Uma roda destinada a uma ferramenta elétrica maior não é adequada para a velocidade mais elevada de uma ferramenta mais pequena e poderá entrar em rotura.*

AVISOS DE SEGURANÇA ADICIONAIS ESPECÍFICOS PARA OPERAÇÕES DE CORTE ABRASIVO:

- a Não “apertar” a roda de corte ou aplicar pressão excessiva. Não tentar executar uma profundidade de corte excessiva.** *Solicitações excessivas da roda aumentam a carga e a suscetibilidade de torção ou bloqueio da roda no corte e a possibilidade de um recuo ou quebra da roda.*
- b Não posicionar o seu corpo no alinhamento da roda em rotação nem atrás dela.** *Quando a roda, no ponto de funcionamento, se afasta do seu corpo, um possível retrocesso poderá propulsionar a roda em rotação e a ferramenta elétrica em direção a si.*
- c Quando a roda está em bloqueio ou interrompe um corte por qualquer razão, desligar a ferramenta elétrica e manter a ferramenta elétrica imóvel até que a roda esteja em paragem completa.** *Nunca tente remover a roda de corte do corte enquanto a roda está em movimento, caso contrário poderá ocorrer um retrocesso. Investigar e tomar ações corretivas para eliminar a causa do bloqueio da roda.*

- d Não reiniciar a operação de corte na peça de trabalho. Deixar que a roda atinja a velocidade máxima e reinicie o corte cuidadosamente. A roda poderá bloquear, elevar-se ou retroceder se a ferramenta elétrica for reiniciada na peça de trabalho.**
- e Fornecer um suporte para painéis ou qualquer peça de trabalho sobredimensionada de forma a minimizar o risco de compressão ou recuo da roda. Grandes peças de trabalho tendem a cair sob seu próprio peso. Os suportes deverão ser colocados debaixo da peça de trabalho, perto da linha de corte e perto da extremidade da peça de trabalho em ambos os lados da roda.**
- f Tenha cuidado especial ao fazer um “corte de penetração” nas paredes existentes ou noutras áreas cegas. A roda saliente poderá cortar tubos de gás ou água, cablagem elétrica ou objetos que podem provocar recuo.**

AVISOS DE SEGURANÇA PARA BATERIAS

- a. Não conecte o terminal positivo com o terminal negativo da bateria com um objeto metálico (como um fio elétrico).*
- b. Não transporte nem armazene baterias junto com colares, ganchos de cabelo ou outros objetos metálicos.*
- c. Não fure a bateria com pregos, não golpeie-a com um martelo, não a pise nem a exponha a golpes ou impactos fortes.*
- d. Não solde diretamente sobre a bateria.*
- e. Não exponha a bateria à água doce ou salgada nem permita que se molhe.*
- f. Não desmonte ou modifique a bateria.*
- g. Não coloque a bateria dentro ou perto do fogo, em fogões ou em outros lugares com temperaturas elevadas. Não exponha a bateria à luz solar direta nem use ou armazene num veículo em condições ambientais quentes.*
- h. Não coloque a bateria em fornos micro-ondas, recipientes de alta pressão ou em utensílios de cozinha de indução.*

i. Armazene a bateria carregada com um 30-50% da sua capacidade e a temperatura ambiente (entre 19°C e 25°C), se não tiver intenção de usá-la durante um período tempo. Para períodos de tempo de armazenagem prolongados, aumente a carga da bateria uma vez por ano para evitar uma descarga excessiva.

A seguinte informação aplica-se apenas a usuários profissionais, mas é uma boa prática para qualquer usuário:

AVISOS DE SEGURANÇA ADICIONAIS PARA O PÓ DE CONSTRUÇÃO

Os trabalhadores da construção pertencem a um grupo de risco devido ao pó que respiram porque o pó de sílica não só é incómodo, mas também um verdadeiro risco para os pulmões.

A sílica é um mineral natural presente em grandes quantidades em areia, arenitas e granito, sendo também usualmente encontrado em materiais de construção como o cimento ou a argamassa.

A sílica transforma-se num pó muito fino (conhecido como sílica cristalina respirável ou RCS) durante as ações de corte, perfuração e afiação.

A inalação de partículas de sílica cristalina finas poderá provocar:

- Cancro do pulmão,
- Silicose,
- Transtorno Pulmonar Obstrutivo Crónico (TPOC).

A inalação de partículas de pó finas provenientes da madeira poderá provocar asma. O risco de doenças pulmonares está diretamente relacionado com a inalação regular de pó da construção durante um período de tempo longo e não numa ocasião esporádica.

Para proteger os pulmões, definiu-se o limite de quantidade de pó inalado (chamado de limite de exposição no local de trabalho ou LEP) durante um normal dia de trabalho. Este limite pode ser comparado com uma pitada de sal e é o limite máximo legal que pode ser inalado depois da realização de determinados controles.

COMO REDUZIR A QUANTIDADE DE PÓ?

1. Reduzir a quantidade do corte utilizando peças com tamanhos mais adequados.
2. Utilizar uma ferramenta menos potente, por exemplo, uma cortadora de blocos e não uma afiadora.
3. Modificar o método de trabalho, por exemplo, utilizar uma pistola de pregos para pendurar suportes de cabos em vez de perfurar orifícios.

Por favor, trabalhe sempre com equipamento de proteção individual adequado, utilize proteção respiratória contra o pó que filtre as partículas microscópicas e utilize sempre um dispositivo para aspiração do pó.



AVISO: As partículas geradas pelas ações de lixamento, serragem, amolamento, perfuração e outros trabalhos de construção contêm químicos passíveis de provocar cancro, defeitos congénitos ou danos reprodutivos. Alguns exemplos destes produtos químicos são:

- Chumbo proveniente de tintas à base deste químico.
- A sílica cristalina dos tijolos, cimento e de outros produtos de alvenaria.
- Arsénico e crómio da madeira tratada quimicamente.
- O risco da exposição a estes químicos varia, dependendo do número de vezes que o trabalho se realiza. De forma a reduzir a exposição a estes produtos químicos o utilizador deverá:
- Trabalhar num lugar bem ventilado.
- Trabalhar com um equipamento de proteção adequado, como a máscara anti-pó que filtre as partículas microscópicas.

VIBRAÇÃO

A Diretiva Europeia de Agentes Físicos (vibração) foi elaborada para reduzir as lesões resultantes da Síndrome de vibração mão/braço aos utilizadores de ferramentas elétricas. Esta diretiva exige que os fabricantes de ferramentas elétricas e os respetivos fornecedores indiquem os valores do resultado do teste de vibração de forma a permitir que os utilizadores apliquem as medidas necessárias relativas ao período durante o qual a ferramenta poderá ser utilizada em segurança numa base diária e possam escolher a ferramenta mais adequada.

VER A SECÇÃO DE ESPECIFICAÇÕES TÉCNICAS NESTE MANUAL DE INSTRUÇÕES PARA OS NÍVEIS DE VIBRAÇÃO DA SUA FERRAMENTA.

Os valores de emissão de vibração declarados deverão ser utilizados como valores mínimos e como guia atual do nível de vibração.

O valor total das vibrações declarado foi medido de acordo com um método de ensaio normalizado (em base as normas EN 60745-1, EN 60745-2-3) e poderá ser utilizado para comparar uma ferramenta com outra.

O valor total das vibrações declarado também poderá ser utilizado numa análise preliminar da exposição.



AVISO: A emissão de vibração durante o uso atual da ferramenta pode diferir do valor total declarado dependendo dos modos como a ferramenta é utilizada:

- O modo em que os materiais são afiados, cortados ou perfurados.
- O bom estado da ferramenta e da realização de uma manutenção adequada sobre a mesma.
- A utilização de acessórios adequados para a ferramenta e a garantia de que os mesmos estão afiados e em bom estado.
- O aperto das superfícies de sujeição.

Durante o uso desta ferramenta, ocorrem vibrações mão/braço. Adote as práticas de trabalho corretas para reduzir a exposição às vibrações. Esta ferramenta poderá provocar síndrome de vibração mão-braço se não for manipulada adequadamente.



AVISO: Identifique as medidas de segurança para proteger o operador que estão baseadas numa estimativa da exposição nas condições reais de uso (tendo em conta todas as partes do ciclo de funcionamento, tal como o tempo em que a ferramenta está desligada, os momentos em que está a funcionamento lento, para além do tempo de arranque).

Nota:

- A utilização de outras ferramentas reduzirá o período total de utilização desta ferramenta por parte do utilizador.
- De maneira a minimizar o risco de exposição às vibrações, utilize SEMPRE lâminas, pontas e cinzéis que estejam devidamente afiados.
- Mantenha a ferramenta de acordo com as instruções presentes neste manual e se for aplicável, certifique-se que as partes são sempre devidamente lubrificadas (se aplicável).
- Evite utilizar a ferramenta quando a temperatura seja igual ou inferior a 10°C.
- Caso pretenda trabalhar com uma ferramenta que emita fortes vibrações, divida o trabalho ao longo de vários dias.

VIGILÂNCIA DE SAÚDE

Todos os funcionários devem de estar incluídos no plano de vigilância da saúde da entidade patronal que ajuda a identificar possíveis doenças relacionadas com a vibração ainda num estado inicial, evitar a progressão da doença e ajudar os mesmos a permanecerem nos postos de trabalho.

RISCOS RESIDUAIS

Há sempre potenciais riscos de lesões e danos, mesmo se

utilizar a ferramenta de acordo com todas as instruções de segurança. Os riscos associados à estrutura e forma da ferramenta que podem surgir são os seguintes:

1. Lesões pessoais e danos materiais resultantes da rotura de acessórios ou do impacto repentino de objetos escondidos durante a utilização.
2. Perigo de lesões e danos materiais resultantes de objetos projetados ou acessórios de baixa qualidade.



DESCRIÇÃO DO PRODUTO

1. Botão do bloqueio do veio
2. Orifícios de montagem (x3)
3. Interruptor de ligado/desligado
4. Superfície de aperto
5. Botão de desbloqueio do conjunto de bateria
6. Botão da barra do estado da carga
7. Conjunto de bateria (não incluído)
8. Tampa do filtro (x2)
9. Pega auxiliar
10. Proteção para afiar
11. Alavanca de sujeição da proteção
12. Parafuso de ajuste da fixação
13. Veio
14. Flange exterior
15. Disco de afiar/cortar (não incluído)
16. Flange exterior
17. Chave
18. Proteção de corte

01 ESPECIFICAÇÕES TÉCNICAS

Tensão estipulada:	18V d.c.
Velocidade estipulada n:	8500/min
Tamanho da rosca do veio:	M14
Diâmetro máximo do disco:	Ø115mm(4 1/2")
Espessura máxima do disco de afiar:	6mm
Diâmetro do orifício interno:	Ø22.23mm
Peso (sem bateria):	1,8 kg
Intervalo de temperatura ambiente para o uso da ferramenta e bateria:	-10°C to 40°C

Para utilizar com o conjunto de bateria e o carregador como se indica a seguir:

Modelo do conjunto de bateria: EBAT18-Li-2 / EBAT18-Li-4 / EBAT18-Li-5 / EHPB18-Li-4 / EHPB18-Li-8

Modelo do carregador: EC18-Li / EFC18-Li / EMC18-Li

VALORES DE RUÍDO

Nível de Pressão sonora ponderada-A: L_{pA} : 82,0dB (A)

Nível de Potência sonora ponderada-A: L_{wA} : 93,0dB (A)

Incerteza: K_{pA} e K_{wA} = 3,0dB(A)

O valor da pressão acústica pode superar os 80 dB(A) pelo que se recomenda ao utilizador da ferramenta a usar proteção auditiva.

VALORES DE VIBRAÇÃO

Esmerilar de superfície $a_{h,AG}$ =2,8m/s²

Incerteza: K =1,5m/s²

EXPLICAÇÃO DA PLACA DE CARACTERÍSTICAS

EAG18-Li=NÚMERO DE MODELO

E=Erbauer

AG=Máquina de afiar angular

18 = 18V c.c.

Li = LÍTIO ION



MONTAGEM

01 SÍMBOLOS



Leia o manual de instruções



Utilize proteção ocular



Utilize proteção auditiva



Utilize máscara anti-pó



Não deite as baterias num rio ou mergulha-las em água.



Não deite os conjuntos de bateria no fogo, podem explodir e causar lesões.



Não exponha os conjuntos de bateria a temperaturas superiores a 40°C

BRUSHLESS Motor sem escovas

KEEP COOL TECHNOLOGY Tecnologia de arrefecimento Keep Cool da bateria

yyWxx

Código de data de fabrico; ano de fabrico (20yy) e semana de fabrico (Wxx).

02 DESEMBALAGEM

Retire todos os acessórios da embalagem e coloque-os numa superfície plana e estável.

- Retire todos os materiais de embalagem e dispositivos de transporte, se aplicável.
- Comprove que a ferramenta está em bom estado e completa com os acessórios. Não utilize a ferramenta no caso de faltar algum acessório ou se estiver danificada e contacte com o estabelecimento onde adquiriu o produto. A utilização de um produto incompleto ou danificado representa um perigo para as pessoas e para a propriedade.
- Certifique-se de que tem todos os acessórios necessários para a montagem e utilização da ferramenta. Isto também se aplica para o equipamento de proteção individual.



AVISO: O produto e os materiais de embalagem não são um brinquedo para crianças! As crianças não devem brincar com os sacos de plásticos, lâminas e peças pequenas! Risco de asfixia!

03 MONTAGEM DA FERRAMENTA

CARREGAMENTO DO CONJUNTO DE BATERIA

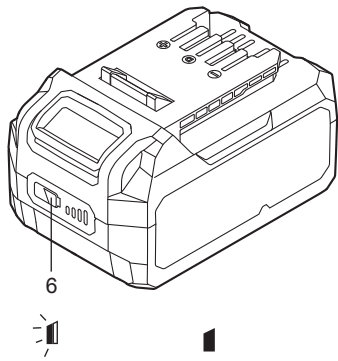





O conjunto de bateria foi preparada num estado de carga baixa. A bateria deverá ser carregada completamente antes de ser utilizada pela primeira vez. Consulte o manual de instruções do carregador para os detalhes.

PARA RETIRAR OU COLOCAR O CONJUNTO DE BATERIA (A1, A2)

Pressione o botão de desbloqueio do conjunto de bateria para libertar e deslizar o conjunto de bateria para fora da ferramenta. Depois de carregada, volte a deslizar o conjunto de bateria na ferramenta, empurrando com uma ligeira pressão.

BARRA DO ESTADO DO CONJUNTO DE BATERIA

O conjunto de bateria Li-ion (6) está equipado com uma BARRA DO ESTADO DA CARGA que se utiliza como indicador do nível de carga restante do conjunto de bateria. Pressione o botão da barra do estado da carga (7) para verificar o nível de carga da bateria conforme indicado abaixo. O indicador LED acender-se-á durante aproximadamente 5 segundos.

	76-100% de Carga	
	51-75% de Carga	
	26-50% de Carga	
	5-25% de Carga	
	Por debaixo do 5% de Carga	

COMO USAR O CLIP PARA CINTO (B1, B2)

Fixe o Clip para cinto (10) na ferramenta com um parafuso. O Clip para cinto pode ser pendurado no cinto, bolso, etc.



AVISO: De modo algum modifique a pega auxiliar. Não utilize a pega auxiliar se a mesma estiver danificada.

MONTAGEM DOS DISCOS PARA AFIAR/CORTAR

Antes de efetuar qualquer trabalho na ferramenta, retire o conjunto de bateria.

Os discos para afiar/cortar poderão aquecer demasiado durante o uso; não devendo tocar-se nos mesmo até que não arrefeçam.

1. BOTÃO DO BLOQUEIO DO VEIO

Limpe o veio da máquina de afiar e todos os componentes que devam ser montados.

Para segurar e soltar os discos, bloqueie o veio da máquina de afiar (13) com o botão de bloqueio do veio (1).



AVISO: Faça funcionar o botão de bloqueio do veio (1) apenas quando o veio esteja completamente parado!

2. SUJEIÇÃO AJUSTÁVEL DO FLANGE EXTERIOR (C1, C2)

O flange exterior (16) deverá ser ajustado de modo que se adapte a diferentes grossuras de disco. Para discos de corte finos ou de diamante, a parte que sobressai do flange

exterior coloca-se virada para fora do disco Para discos de afiar mais grossos, a parte que sobressai do flange exterior coloca-se virada para o disco para proporcionar um suporte melhorado a todo o disco. Assegure-se sempre de que o disco está sujeito de forma segura.

3. DISCO DE ESMERILAR/CORTAR (D)

Tenha em conta as dimensões do disco de afiar. O diâmetro do orifício de montagem deverá ajustar-se corretamente no flange interior (14). Não utilize peças redutoras ou adaptadores.

Quando montar um disco de corte de diamante assegure-se que a seta de direção de rotação no disco e a seta de direção de rotação na ferramenta (seta marcada no cabeçal da ferramenta) coincidem.

Enrosque o flange exterior (16) e aperte-a com a chave de pinos (17).

AJUSTE DA PROTEÇÃO (E)

A proteção deverá estar montada para trabalhar com discos para esmerilar ou cortar.

Abra a alavanca de fixação (11). Coloque a proteção do disco (10) com a projeção codificada dentro da ranhura codificada no veio do cabeçal da ferramenta e rode-a até à posição desejada (posição de trabalho).

Para fixar a proteção do disco (10), feche a alavanca de fixação e solte o perno de ajuste da fixação (12), se necessário. O parte fechada da proteção do disco (10) deverá sempre apontar para o utilizador.



NOTA: Com a alavanca de fixação (11) aberta, o perno de ajuste de fixação (12) pode ser ajustado para comprovar que a proteção fica bem fixa depois de fechar a alavanca de fixação (11).

PROTEÇÃO PARA CORTE (F)



AVISO: Para cortar metal, trabalhe sempre com a proteção para cortar. Para as operações de afiar, trabalhe com a proteção para afiar.

Para as operações de corte, coloque a tampa frontal com a parte fechada na proteção para rebarbar e empurre-a até que encaixe.



UTILIZAÇÃO

01 UTILIZAÇÃO PREVISTA

Esta ferramenta foi concebida para cortar e afiar metal e pedra sem a utilização de água. Para as operações de corte é necessário utilizar uma proteção especial para corte (acessório).

02 FUNCIONAMENTO

INSTRUÇÕES DE FUNCIONAMENTO

- Fixe a peça de trabalho se esta não se fixar pelo seu próprio peso.
- Não force a ferramenta até ao ponto que esta pare por completo.
- Os discos de afiar e cortar podem aquecer demasiado durante o uso; não lhes toque até que os mesmos tenham arrefecido.

INÍCIO DO FUNCIONAMENTO (G)

Para ligar a ferramenta, pressione a parte traseira do interruptor de ligado/desligado (3) e empurre-o para delante.

Para bloquear o interruptor de ligado/desligado, pressione o interruptor de ligado/desligado para baixo até que fica preso.

Para desligar a ferramenta, solte o interruptor de ligado/desligado ou, se estiver bloqueado, pressione brevemente a parte traseira do interruptor de ligado/desligado e depois, solte-o.

1. Superfícies de aperto

Segure sempre a máquina de afiar firmemente com as duas mãos quando a estiver a trabalhar (H).

2. Afiado (H)

O melhor resultado para as operações de esmerilar obtém-se colocando a ferramenta num ângulo de 15 a 30°. Guie a ferramenta com um movimento de vai e vem, exercendo uma pressão moderada. Desta maneira, evita-se o sobreaquecimento da peça de trabalho, bem como a alteração de cor ou a formação de estrias.



AVISO: Nunca utilize discos de corte para realizar operações de afiar

3. Corte (I)

Ao cortar, não pressione, incline ou exerça um movimento oscilante com a ferramenta.

Trabalhe com uma força moderada e adaptada ao material a trabalhar.

Não reduza a velocidade de rotação do disco através de pressões laterais. A direção na qual corta é importante. A ferramenta deverá guiar-se com movimentos opostos ao disco. Nunca mova a ferramenta em qualquer outra direção porque existe o perigo que a mesma seja impulsionada de maneira incontrolada para fora da ranhura de corte.



AVISO: Para cortar metal, trabalhe sempre com a proteção para cortar.

DICAS DE TRABALHO PARA A SUA MÁQUINA DE AFIAR ANGULAR

Caso a sua máquina de afiar aqueça demasiado, deixe-a funcionar em vazio durante 2-3 minutos para que o motor arrefeça. Nunca inicie o funcionamento da máquina de afiar angular se o disco/acessório está em contacto com a peça de trabalho. Inicie sempre o funcionamento da ferramenta sem carga e permita que a mesma alcance a velocidade máxima antes de começar a trabalhar.

Não force o disco para que este funcione mais rapidamente, a redução da velocidade do movimento do disco alargará o tempo de trabalho.

Ao afiar, trabalhe sempre num ângulo de 30° a 40° entre o disco e a peça de trabalho. Ângulos maiores provocarão estrias na peça de trabalho e afetarão o acabamento. Guie a ferramenta com um movimento de vai e vem sobre a peça de trabalho.

Ao corta, nunca altere o ângulo de corte porque caso contrário parará o disco e o motor da máquina de afiar angular o partirá o disco.

Ao cortar, corte apenas na direção oposta à rotação do disco. Se corta na mesma direção do disco existe o risco de que este seja impulsionado de maneira incontrolada para fora da ranhura de corte.

Quando cortar materiais muito duros, utilize um disco de diamante para assim obter os melhores resultados. Quando utilizar um disco de diamante tenha em conta que este poderá aquecer demasiado, caso isto suceda, poderá observar arcos de fagulhas ao redor do disco quando este estiver em movimento. Pare de cortar e deixe que o disco arrefeça a velocidade sem carga durante 2-3 minutos.

Assegure-se sempre que a peça de trabalho está firmemente segura para evitar que a mesma se mova.

PROBLEMAS DE SOBRECARGA, TEMPERATURA E CARREGAMENTO

Problema	Ferramenta/Bateria Estado	Causa possível	Solução
Proteção de sobrecarga	O produto para de repente; A luz de trabalho LED (se instalada) pisca.	Torque extremamente alto, situações de bloqueio ou paragem, sobrecarga da ferramenta.	Alivie a carga imediatamente, desligue e volte a ligar a ferramenta para reiniciá-la
Temperatura extremamente alta	A primeira e a terceira luz LED da BARRA DO ESTADO DA CARGA piscarão alternadamente	A temperatura da bateria excede os 77°C durante o funcionamento.	Deixe a bateria arrefecer por debaixo dos 77°C para o funcionamento e por debaixo dos 57°C para o carregamento
Estado de carga baixa	A potência da ferramenta cairá rapidamente; A primeira luz LED na BARRA DO ESTADO DA CARGA começa a piscar.	O estado de carga do conjunto de bateria é inferior ao 5%.	Retire o conjunto de bateria da ferramenta e carregue-o
Outros problemas	Ciclos de carregamento curtos	Carregamento incompleto	Certifique-se de que a bateria está carregada completamente sempre permitindo ao carregador completar o seu ciclo completo de carregamento
		Condições de armazenamento inadequadas	Retire sempre a bateria da ferramenta ou do carregador quando não estiver a uso e guarde-a num local seco e seguro. Não carregue ou armazene a bateria a temperaturas inferiores a 5°C ou superiores a 40°C. Deixe arrefecer o conjunto de bateria quente da ferramenta que acabou de ser utilizada durante aproximadamente 30 minutos antes de armazená-lo



LIMPEZA E MANUTENÇÃO

MANUTENÇÃO

A sua ferramenta eléctrica não necessita de lubrificação ou manutenção adicional.

Esta ferramenta não contém nenhum acessório passível de ser reparado pelo utilizador.

Nunca utilize água ou produtos de limpeza químicos para limpar a ferramenta eléctrica.

Limpe-a com um pano seco. Armazene a ferramenta eléctrica num local seco. Mantenha os orifícios de ventilação do motor limpos. Mantenha todos os comandos livres de pó.

RECICLAGEM E MEIO AMBIENTE



Os resíduos de equipamentos eléctricos e electrónicos não devem ser eliminados com o lixo doméstico. Deposite-os no local adequado para esse efeito. Para mais informações, contacte com a autoridade local ou com o estabelecimento onde adquiriu o produto.

ELIMINAÇÃO DO CONJUNTO BATERIA USADO



Para preservar os recursos naturais, elimine ou recicle a bateria corretamente. Este conjunto de bateria contém baterias tipo Lítio-ion. Contacte as autoridades locais para obter mais informações sobre as opções disponíveis de reciclagem e/ou eliminação. Descarregue a bateria fazendo funcionar a ferramenta, remova o conjunto de bateria da ferramenta e cubra os terminais do conjunto de bateria com fita adesiva reforçada para evitar um curto-circuito ou um choque eléctrico. Não tente abrir ou remover qualquer componente da bateria.

REPARAÇÕES

Esta ferramenta não contém nenhum acessório passível de ser reparado pelo utilizador.

Contacte um serviço técnico autorizado ou um técnico qualificado para que revise e repare a ferramenta.

ARMAZENAMENTO

- Desligue a ferramenta e retire o conjunto de bateria.
- Limpe a ferramenta tal como foi indicado antes.
- Guarde a ferramenta e os seus acessórios num local seco, bem ventilado, protegido da luz solar e de temperaturas frias extremas.
- Guarde sempre a ferramenta num local fora do alcance das crianças.
- Recomenda-se que guarde a ferramenta na embalagem original ou tapá-la com um pano para protegê-la do pó.

TRANSPORTE

- Desligue a ferramenta e retire o conjunto de bateria.
- Coloque as proteções para o transporte, se for necessário.
- Transporte sempre a ferramenta pela sua pega.
- Proteja a ferramenta de qualquer impacto ou vibração forte que possa ocorrer durante o transporte em veículos.
- Prenda a ferramenta para evitar que se deslize ou caia.



GARANTIA

A **Erbauer** toma especial cuidado em selecionar materiais de alta qualidade e usar técnicas de fabricação que permita criar uma gama de produtos que incorporem design e durabilidade. É por isso que podemos oferecer dois anos de garantia contra defeitos de fabricação em todas as nossas ferramentas elétricas **Erbauer**.

Esta ferramenta elétrica tem um período de garantia de dois anos a partir da data de compra, se foi comprada na loja, foi entregue ou foi comprada on-line para uso doméstico normal (não para uso profissional ou comercial). Para que a garantia seja válida é necessário a apresentação do comprovante de compra (recibo/fatura). Por favor, guarde o comprovante de compra num lugar seguro.

A garantia cobre as falhas e o mau funcionamento da ferramenta elétrica **Erbauer** desde que esta seja usada no contexto para o qual se destina e sujeita a uma instalação, limpeza, cuidado e manutenção conforme as práticas normais e à informação contida acima e no manual de instruções.

Esta garantia não cobre defeitos causados ou como resultado de:

- Uso e desgaste normal
- Negligência, uso incorreto ou excessivo
- Tentativas de reparação efetuadas por pessoas que não sejam um agente autorizado
- Danos estéticos
- Danos causados por objetos ou substâncias estranhas ou acidentes.
- Danos acidentais ou modificação
- Incumprimento das diretrizes do fabricante
- Perda dos bens

Esta garantia é limitada a peças reconhecidas como defeituosas. Não cobre, em nenhum caso, os custos complementares (deslocamento, mão-de-obra) ou danos diretos e indiretos.

Se a ferramenta elétrica **Erbauer** apresentar defeitos durante o período de garantia, nos reservamos ao direito, a nosso critério, de substituir o produto por um produto novo de qualidade e funcionalidade equivalente ou de proceder ao seu reembolso.

Esta garantia aplica-se apenas no país de compra ou entrega e não é transferível para outro país. Esta garantia não é transferível para qualquer outra pessoa ou produto. A legislação local relevante será aplicada a esta garantia.

Qualquer questão relacionada com esta garantia deve ser dirigida a uma das lojas do distribuidor onde comprou a ferramenta elétrica **Erbauer**.

Ista garantia é adicional e não afeta o seus direitos legais. O distribuidor é responsável por quaisquer falhas na conformidade do máquina de afiar angular a bateria, de acordo com os termos do direito à garantia (Decreto-lei nº 67/2003), alterado pelo Decreto-lei nº 84/2008.



DECLARAÇÃO DE CONFORMIDADE



DECLARAÇÃO DE CONFORMIDADE UE

Nós

**Kingfisher International Products B.V.
Rapenburgerstraat 175E
1011 VM Amsterdam
The Netherlands**

Declaramos que o aparelho:
Erbauer 18V máquina de afiar angular a bateria EAG18-Li
Número de série 00001-99999

Está em conformidade com as exigências essenciais de segurança e

de saúde fixadas nas diretivas seguintes:

2006/42/EC Diretiva Máquinas

Foram feitas referências ao seguinte padrão harmonizado:

EN 60745-1:2009 + A11:2010

EN 60745-2-3:2011+A2:2013+A11:2014+A12:2014+A13:2015

2014/30/EU A Diretiva CEM

Foram feitas referências ao seguinte padrão harmonizado:

EN55014-1:2017

EN55014-2:2015

(EU) 2015/863 que altera 2011/65/EU A diretiva RoHS

Signatário autorizado e guardião da ficha técnica:

**Kingfisher International Products B.V.
Rapenburgerstraat 175E
1011 VM Amsterdam
The Netherlands**

on: 16/09/2019

Eric Capotummino
Group Quality Director

Manufacturer • Fabricant • Producent • Producător • Fabricante:

Kingfisher International Products B.V.

Rapenburgerstraat 175E

1011 VM Amsterdam

The Netherlands

www.kingfisher.com/products

FR www.castorama.fr | www.bricodepot.fr **PL** www.castorama.pl

RO www.bricodepot.ro **ES** www.bricodepot.es **PT** www.bricodepot.pt

FR Pour consulter les manuels d' instructions en ligne,
rendez-vous sur le site www.kingfisher.com/products

PL Aby zapoznać się z instrukcją obsługi online,
odwiedź stronę www.kingfisher.com/products

RO Pentru a consulta manualele de instrucțiuni online,
vizitați www.kingfisher.com/products

ES Para consultar los manuales de instrucciones
en línea, visite www.kingfisher.com/products

PT Para consultar manuais de instruções online, visite
www.kingfisher.com/products