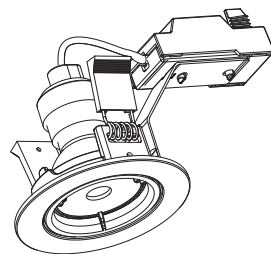
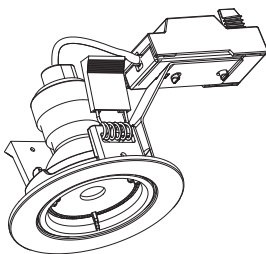
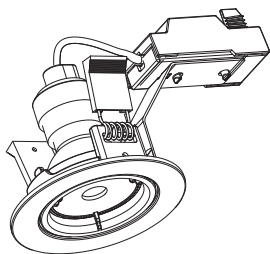


**EAN: 3663602804475 / 3663602804482 / 3663602804499**  
**YKRS411AW / YKRS411AC / YKRS411AB**



**EAN: 3663602804505 / 3663602804512 / 3663602804529**  
**YKRS431AW / YKRS431AC / YKRS431AB**

# Caius

**V31020 BX220IM**



**EN** **IMPORTANT** - Please read carefully the separate safety guide before use.

**FR** **IMPORTANT** - Lire attentivement le guide de sécurité séparé avant utilisation.

**PL** **WAŻNE** - Przed użyciem proszę dokładnie zapoznać się z instrukcją bezpieczeństwa.

**DE** **WICHTIG** - Lesen Sie vor Gebrauch die separaten Sicherheitshinweise.

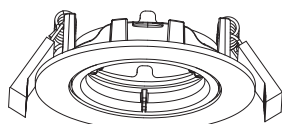
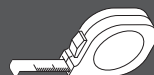
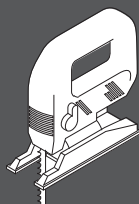
**RUS** **ВАЖНО** - Пожалуйста, внимательно прочитайте отдельное руководство по технике безопасности перед использованием.

**RO** **IMPORTANT** - Vă rugăm să citiți cu atenție ghidul de siguranță separat înainte de utilizare.

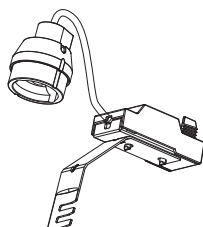
**ES** **IMPORTANTE** - Lea atentamente la guía de seguridad separado antes de utilizar.

**PT** **IMPORTANTE** - Leia atentamente o guia de segurança separado antes de usar.

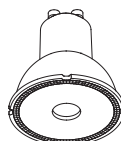
**TR** **ÖNEMLİ** - Kullanmadan önce emniyet kurallarını lütfen dikkatle okuyun.



[01]



[02]



[03]

EAN:

3663602804475

3663602804482

3663602804499

YKRS411AW

YKRS411AC

YKRS411AB

[01], [02], [03] x 1

EAN:

3663602804505

3663602804512

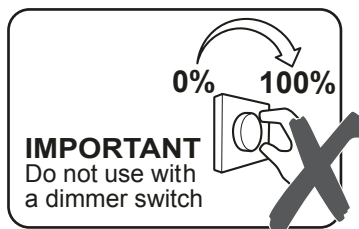
3663602804529

YKRS431AW

YKRS431AC

YKRS431AB

[01], [02], [03] x 3



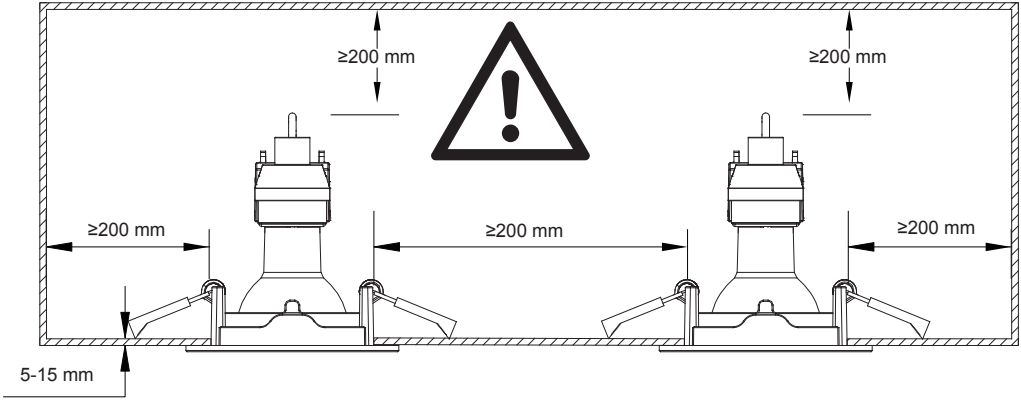
- FR** **IMPORTANT !** NE PAS UTILISER AVEC UN VARIATEUR D'INTENSITÉ LUMINEUSE.
- PL** **UWAGA!** NIE UŻYWAĆ ZE ŚCIEMNIACZAMI.
- DE** **WARNUNG!** NICHT MIT DIMMER VERWENDEN.
- RUS** **ВНИМАНИЕ!** НЕ ИСПОЛЬЗУЙТЕ С РЕГУЛЯТОРОМ СВЕТА.
- RO** **ATENȚIE!** NU UTILIZAȚI CU VARIATOR DE TENSIUNE.
- ES** **ATENCIÓN!** NO UTILIZAR CON REGULADOR DE INTENSIDAD.
- PT** **CUIDADO!** NÃO UTILIZE COM VARIADOR DE INTENSIDADE.
- TR** **UYARI!** DIMMER İLE KULLANIMA UYGUN DEĞİLDİR.



EN Installation  
DE Installation  
ES Instalación

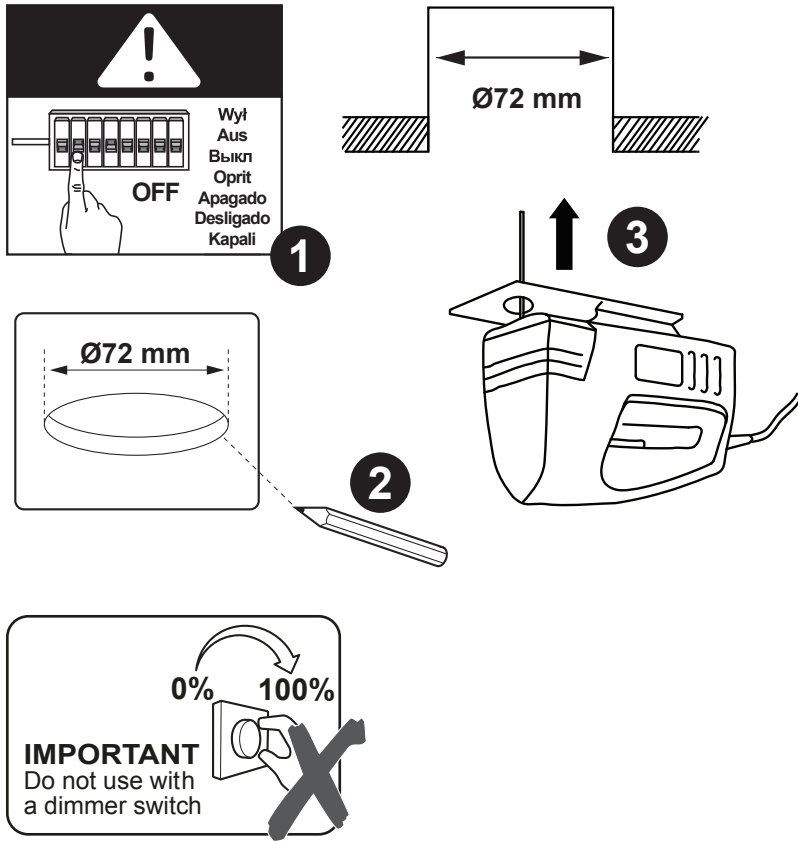
FR Installation  
RUS Установка  
PT Instalação

PL Instalacja  
RO Instalare  
TR Montaj



- EN** It is always recommended to cut the hole slightly smaller than the size specified, and then file the hole until the recessed unit fits snugly.
- FR** Il est toujours recommandé de percer un trou un peu plus petit que la taille indiquée puis de limer le trou jusqu'à l'encastrement du produit.
- PL** Zalecane jest zawsze wykonanie otworu nieco mniejszego niż rozmiar podany dla produktu, a następnie wypelnienie otworu po wpuszczeniu produktu.
- DE** Es empfiehlt sich, das Loch mit einem etwas geringeren Durchmesser als angegeben zu bohren und gegebenenfalls nachzubohren, bis das eingelassene Bauteil sauber umfasst ist.
- RUS** Рекомендуется вырезать отверстие немного меньшего диаметра, чем указано, а затем обработать края напильником до плотной посадки встраиваемого блока в отверстие.
- RO** Este recomandabil să se realizeze o gaură puțin mai mică decât dimensiunea specificată, iar apoi ajustați gaura până când unitatea încastrată se potrivește perfect.
- ES** Siempre es recomendable perforar el agujero más pequeño del tamaño especificado, después lime el agujero hasta que la unidad encaje perfectamente.
- PT** Recomenda-se sempre perfurar o buraco menor que o tamanho especificado e depois lixá-lo para que a unidade encaixe perfeitamente.
- TR** Armatürün yerleştirileceği deliğin belirlenen ölçüden küçük kesilmesi önerilir. Ürünü sıkı bir biçimde yerleştirmek için ayarlama yaparken delik dikkatli bir biçimde genişletilmelidir.

01



**FR** **IMPORTANT !** NE PAS UTILISER AVEC UN VARIATEUR D'INTENSITÉ LUMINEUSE.

**PL** **UWAGA!** NIE UŻYWAĆ ZE ŚCIEMNIACZAMI.

**DE** **WARNUNG!** NICHT MIT DIMMER VERWENDEN.

**RUS** **ВНИМАНИЕ!** НЕ ИСПОЛЬЗУЙТЕ С РЕГУЛЯТОРОМ СВЕТА.

**RO** **ATENȚIE!** NU UTILIZAȚI CU VARIATOR DE TENSIUNE.

**ES** **ATENCIÓN!** NO UTILIZAR CON REGULADOR DE INTENSIDAD.

**PT** **CUIDADO!** NÃO UTILIZE COM VARIADOR DE INTENSIDADE.

**TR** **UYARI!** DIMMER İLE KULLANIMA UYGUN DEĞİLDİR.

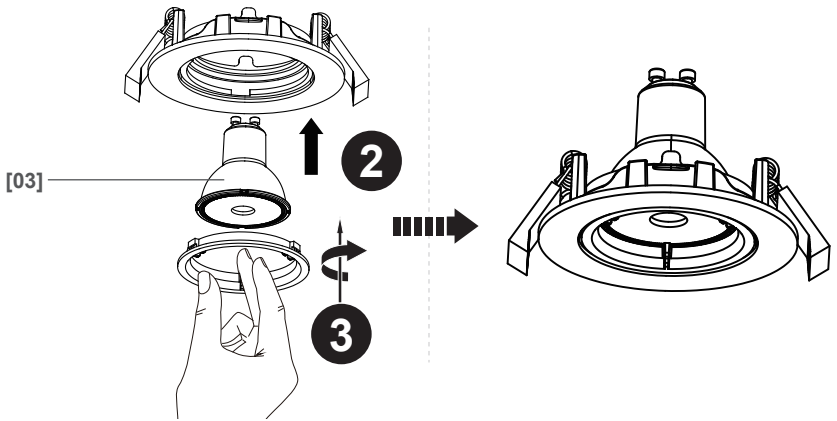
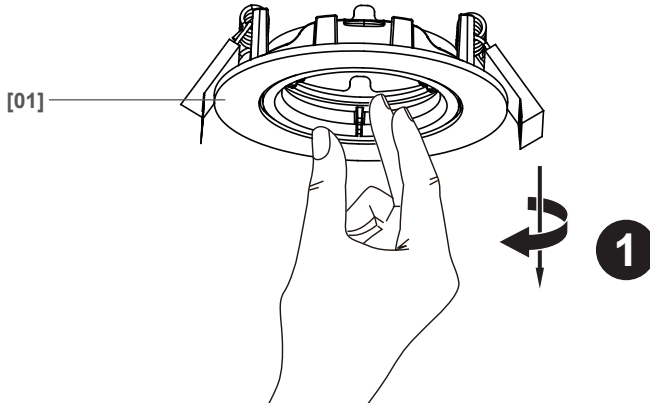
02



[01] x 1



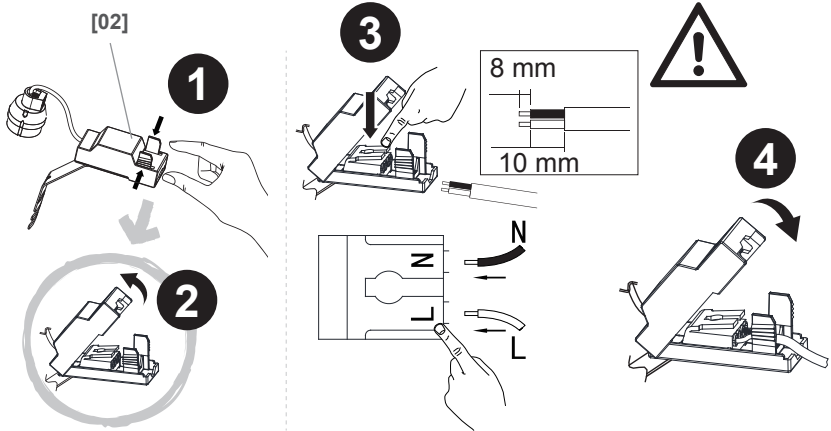
[03] x 1



03



[02] x 1



**EN** L = Brown or Red  
N = Blue or Black

**DE** L = Braun oder Rot  
N = Blau

**ES** L = Marrón o Rojo o Negro  
N = Azul

**FR** L = Marron ou Rouge  
N = Bleu

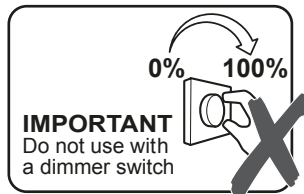
**RUS** L = Коричневый или красный  
N = Синий

**PT** L = Castanho ou Vermelho  
N = Azul

**PL** L = Brązowy lub Czerwony  
N = Niebieski

**RO** L = Maro sau rosu  
N = Albastru

**TR** L = Kahverengi  
N = Mavi



**FR** **IMPORTANT ! NE PAS UTILISER AVEC UN VARIATEUR D'INTENSITÉ LUMINEUSE.**

**PL** **UWAGA! NIE UŻYWAĆ ZE ŚCIEMNIACZAMI.**

**DE** **WARNUNG! NICHT MIT DIMMER VERWENDEN.**

**RUS** **ВНИМАНИЕ! НЕ ИСПОЛЬЗУЙТЕ С РЕГУЛЯТОРОМ СВЕТА.**

**RO** **ATENȚIE! NU UTILIZAȚI CU VARIATOR DE TENSIUNE.**

**ES** **ATENCIÓN! NO UTILIZAR CON REGULADOR DE INTENSIDAD.**

**PT** **CUIDADO! NÃO UTILIZE COM VARIADOR DE INTENSIDADE.**

**TR** **UYARI! DIMMER İLE KULLANIMA UYGUN DEĞİLDİR.**

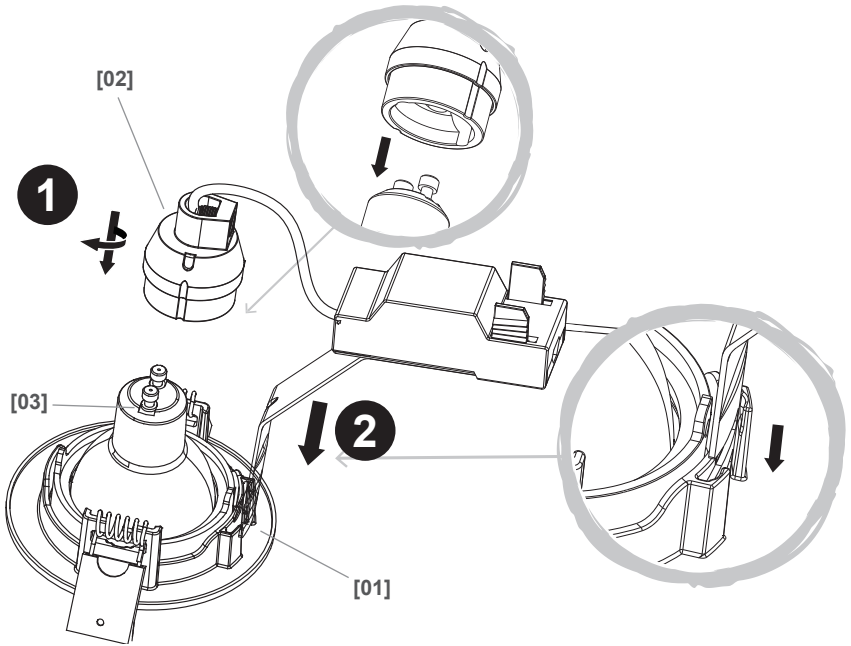
# 04



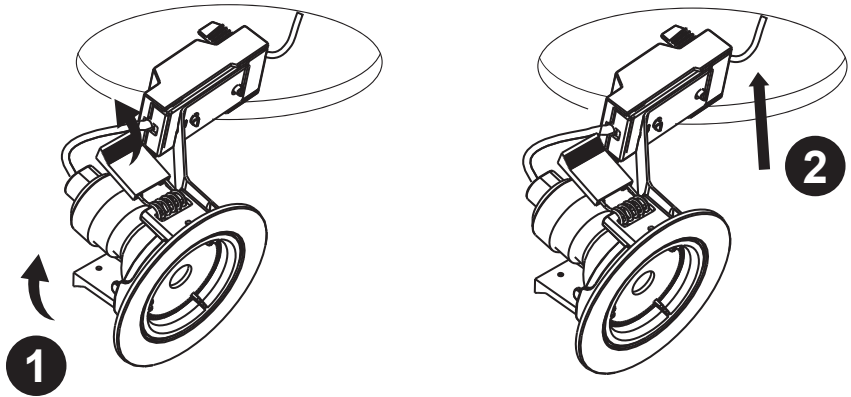
[01] x 1



[03] x 1

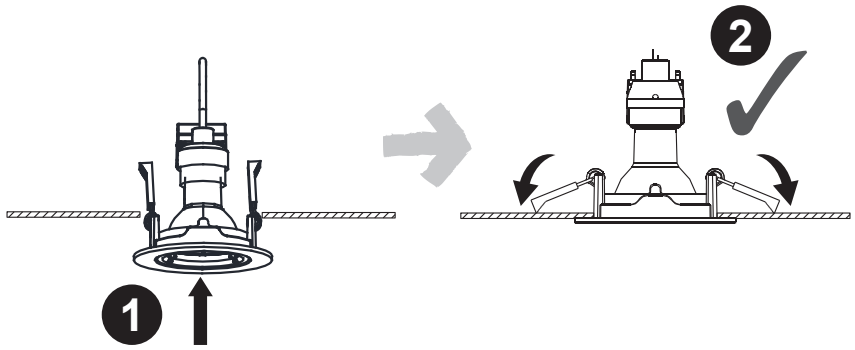


# 05

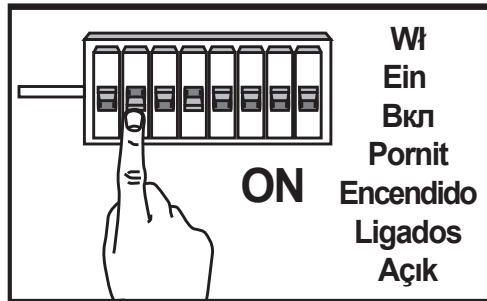




06



07



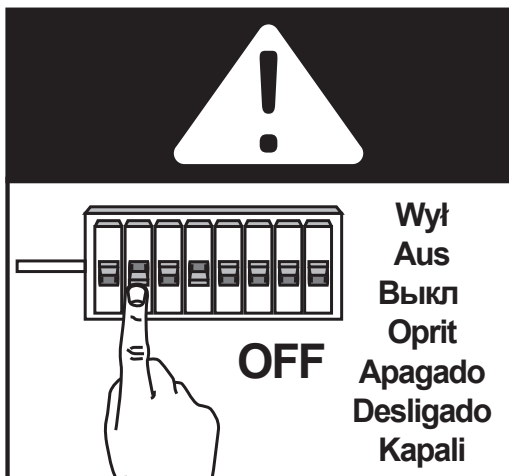


EN Care  
DE Pflege  
ES Advertancia

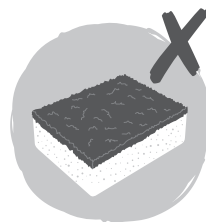
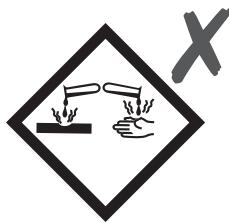
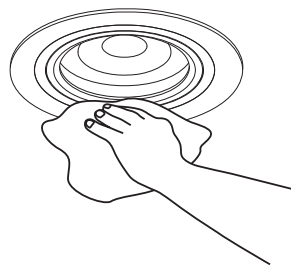
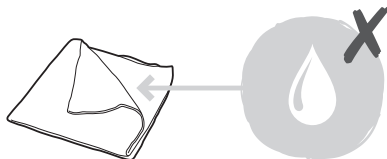
FR Entretien  
RUS Уход  
PT Aviso

PL Pielegnacja  
RO Îngrijire  
TR Bakim

01



02





EN Maintenance

FR Maintenance

PL Konserwacja

DE Wartung

RUS Обслуживание

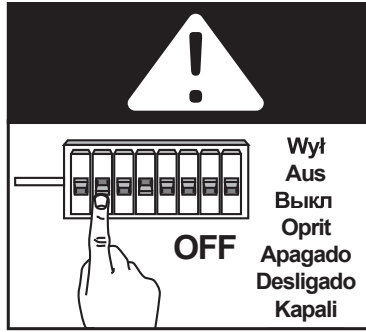
RO Întreținere

ES Mantenimiento

PT Manutenção

TR Bakım

01



EN Bulb replacement

FR Remplacement de l'ampoule

PL Wymiana żarówki

DE Leuchtmittelwechsel

RUS Замена лампочкина

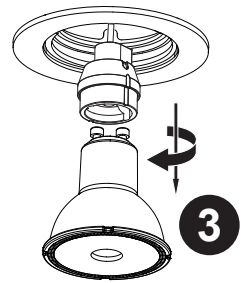
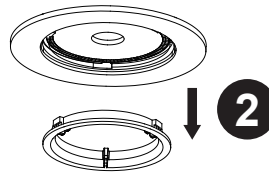
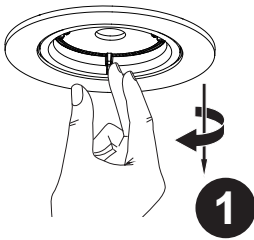
RO Înlocuirea becurilor

ES Reemplazo de bombillas

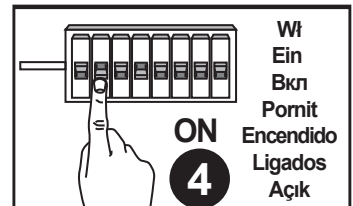
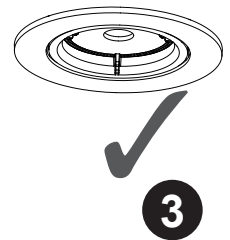
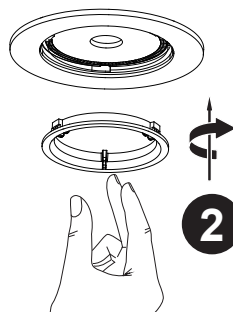
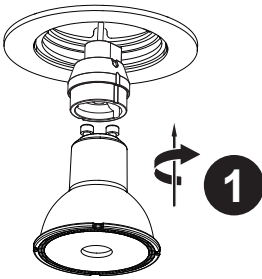
PT Substituição de lâmpada

TR Ampul deđiřirme

02



03



**Manufacturer • Fabricant • Producent  
Producător • Fabricante:**

**UK Manufacturer:**

Kingfisher International Products Limited,  
3 Sheldon Square, London, W2 6PX,  
United Kingdom

**EU Manufacturer:**

Kingfisher International Products B.V.  
Rapenburgerstraat 175E  
1011 VM Amsterdam  
The Netherlands  
[www.kingfisher.com/products](http://www.kingfisher.com/products)

EN

[www.diy.com](http://www.diy.com)  
[www.screwfix.com](http://www.screwfix.com)  
[www.screwfix.ie](http://www.screwfix.ie)

**To view instruction manuals online,  
visit [www.kingfisher.com/products](http://www.kingfisher.com/products)**

FR

[www.castorama.fr](http://www.castorama.fr)  
[www.bricodepot.fr](http://www.bricodepot.fr)

**Pour consulter les manuels d'instructions  
en ligne, rendez-vous sur le site  
[www.kingfisher.com/products](http://www.kingfisher.com/products)**

PL

[www.castorama.pl](http://www.castorama.pl)

**Aby zapoznać się z instrukcją obsługi online,  
odwiedź stronę [www.kingfisher.com/products](http://www.kingfisher.com/products)**

RUS

**Импортер:**

ООО «Касторама РУС»  
Дербеневская наб., дом 7, стр 8,  
Россия, Москва, 115114  
[www.castorama.ru](http://www.castorama.ru)

**Изготовитель для России:**

Янкон Энергетик Лайтинг Лтд.

**Адрес:**

88 Хоуксианг Род, Ксиамен, Китай



Соответствует техническим регламентам  
Евразийского таможенного союза.

**Онлайн-версии руководств по  
эксплуатации доступны на странице  
[www.kingfisher.com/products](http://www.kingfisher.com/products)**

RO

[www.bricodepot.ro](http://www.bricodepot.ro)

**Pentru a consulta manualele de instrucțiuni  
online, vizitați [www.kingfisher.com/products](http://www.kingfisher.com/products)**

ES

[www.bricodepot.es](http://www.bricodepot.es)

**Para consultar los manuales de instrucciones  
en línea, visite [www.kingfisher.com/products](http://www.kingfisher.com/products)**

PT

[www.bricodepot.pt](http://www.bricodepot.pt)

**Para consultar manuais de instruções online,  
visite [www.kingfisher.com/products](http://www.kingfisher.com/products)**

TR

**İthalatçı Firma:**

KOÇTAŞ YAPI MARKETLERİ TİC. A.Ş.  
Taşdelen Mah. Sırrı Çelik Bulvarı No:5  
34788 Taşdelen/Çekmeköy/İSTANBUL  
Tel: +90 216 4300300  
Faks: +90 216 4844313  
[www.koctas.com.tr](http://www.koctas.com.tr)

**Kullanım kılavuzuna internet üzerinden ulaşmak  
için [www.kingfisher.com/products](http://www.kingfisher.com/products) adresini  
ziyaret edin**

Yetkili servis istasyonları ve yedek parça temini için  
aşağıda yer alan Koçtaş Müşteri Hattı ve Koçtaş  
Genel Müdürlük irtibat bilgilerinden faydalanınız.

KOÇTAŞ MÜŞTERİ HİZMETLERİ  
0850 209 50 50

AEEE Yönetmeliğine Uygundur  
Menşei: Çin