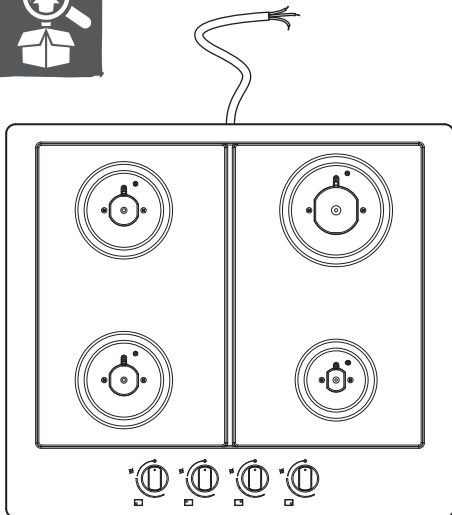
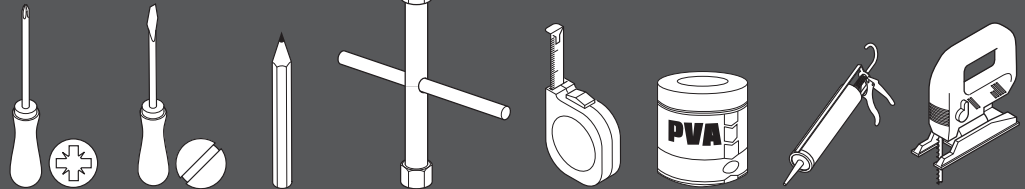
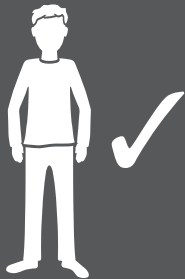


GASFSRP4 3663602842026

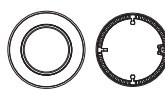
V40522 BX220IM/B3



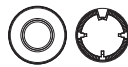
- FR IMPORTANT - Veuillez lire attentivement le guide de sécurité séparé avant d'utiliser le produit.
- RO IMPORTANT - Vă rugăm să citiți cu atenție ghidul de siguranță separat, înainte de folosire.
- ES IMPORTANTE - lea atentamente la guía de seguridad independiente antes del uso.
- PT IMPORTANTE - Leia atentamente o guia de segurança fornecido separadamente antes de utilizar o aparelho.



[01] x1



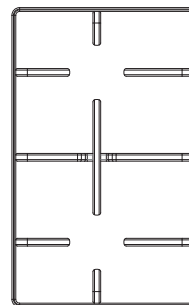
[02] x1



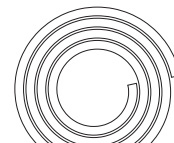
[03] x2



[04] x1



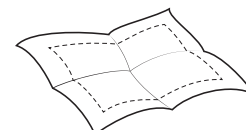
[05] x2



[06] x1



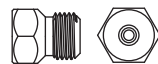
[07] x4



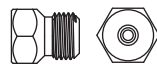
[08] x1



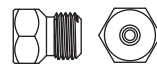
[09] x4
(G25 25 mbar)



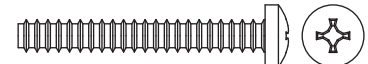
[10] x4
(G30 28-30 mbar)



[11] x4
(G31 30 mbar)



[12] x4
(G31 37 mbar)



[13] x4
(4 x 40mm)



FR Installation
 RO Instalare
 ES Instalación
 PT Instalação

4



FR Utilisation
 RO Utilizare
 ES Uso
 PT Utilização

FR 22

ES 30

RO 26

PT 34



FR Entretien et maintenance
 RO Îngrijire și întreținere
 ES Cuidados y Mantenimiento
 PT Cuidados e manutenção

FR 25

ES 33

RO 29

PT 37



- FR Installation
- RO Instalare
- ES Instalación
- PT Instalação

FR Attention :

le raccordement de la plaque de cuisson au réseau de gaz ou à la bouteille de gaz doit être effectué à l'aide d'un tuyau en acier ou en cuivre rigide équipé de raccords conformes aux réglementations locales. Les raccords NE sont PAS fournis.

CETTE OPÉRATION DOIT ÊTRE EFFECTUÉE PAR UN INSTALLATEUR DU GAZ QUALIFIÉ

REMARQUE :

- l'utilisation d'un appareil de cuisson au gaz produit de la chaleur et de l'humidité à l'endroit où il est installé.
- Par conséquent, vous devez veiller à ce que l'emplacement soit bien ventilé, en conservant les ouvertures de ventilation naturelle bien dégagées, et utiliser la hotte de la cuisinière pour l'extraction.
- Une utilisation intensive ou prolongée de l'appareil peut exiger une ventilation supplémentaire, comme l'ouverture d'une fenêtre.
- Cet appareil est uniquement destiné à des casseroles/poêles à fond plat.

Cet appareil doit être uniquement utilisé pour la préparation d'aliments et de boissons et ne doit pas être utilisé en tant que source de chaleur. L'utiliser à ce dernier effet peut causer un empoisonnement au monoxyde de carbone et la surchauffe de la plaque de cuisson.

Exigences d'alimentation en gaz

Cette plaque de cuisson est livrée pré-installée avec des gicleurs de gaz (G20 : 20 mbar) adaptés au gaz naturel. Pour une utilisation de l'appareil avec d'autres gaz, veuillez consulter le tableau d'injecteurs figurant dans ces instructions. Remarque : tout changement des gicleurs DOIT être uniquement confié à un installateur du gaz qualifié.

Une fois l'installation achevée, veillez à l'intégrité des joints étanches au gaz au niveau de tous les injecteurs en utilisant de la mousse. Appuyez sur l'injecteur avec votre doigt pour que la sortie du gaz soit fermée et vérifiez la présence ou non de bulles au niveau de la zone de raccord des injecteurs.

Avant l'installation, assurez-vous que la distribution de gaz locale et sa pression sont compatibles avec cet appareil.

Ventilation

Cet appareil doit être raccordé à un dispositif d'évacuation des produits de combustion. Il doit être raccordé et installé conformément aux réglementations d'installation locales en veillant tout particulièrement aux exigences pertinentes concernant la ventilation.

Que faire si vous sentez du gaz ?

N'essayez d'allumer aucun appareil.

Ne touchez à aucun interrupteur électrique.

N'utilisez aucun téléphone dans le bâtiment.

Appelez immédiatement votre fournisseur de gaz à partir d'une autre propriété.



AVERTISSEMENT : lire les instructions avant d'utiliser l'appareil.
CET APPAREIL DOIT ÊTRE RELIÉ À LA TERRE.
CETTE PLAQUE DE CUISSON DOIT ÊTRE INSTALLÉE PAR UN TECHNICIEN DU GAZ QUALIFIÉ !

RO Atenție:

Conectarea plitei la conducta sau rezervorul de gaz trebuie făcută prin intermediul unei conducte rigide din cupru sau oțel, cu garnituri care respectă reglementările locale. Aceste garnituri NU sunt incluse.

OPERAȚIUNEA TREBUIE EFECTUATĂ DE UN INSTALATOR CALIFICAT

NOTĂ:

- Folosirea aparatului de gătit cu gaz produce căldură și umiditate în locul unde acesta este instalat.
- Ca atare, trebuie să vă asigurați că locul este bine aerisit, păstrând libere deschiderile de aerisire naturală și folosind o hotă pentru eliminarea aburului.
- Folosirea intensivă sau prelungită a aparatului poate necesita aerisire suplimentară, inclusiv deschiderea unei ferestre.
- Acest aparat este doar pentru vasele cu fund plat.

Acest aparat va fi folosit doar pentru pregătirea de mâncăruri sau băuturi și nu trebuie utilizat ca sursă de încălzire. Folosirea ca sursă de încălzire poate provoca intoxicații cu monoxid de carbon și supraîncălzirea plitei.

Cerințe pentru alimentarea cu gaze

Această plită este livrată cu duze preinstalate (G20 : 20 mbar) adecvate pentru gaz natural. Pentru folosirea altor gaze, vă rugăm să consultați tabelul de injectoare de la sfârșitul acestor instrucțiuni. Notă: orice schimbare a duzelor folosite TREBUIE efectuată doar de un instalator calificat.

La încheierea instalării, asigurați-vă că injectoarele sunt perfect etanșate cu spumă la bază. Apăsați cu degetul pe injector, pentru ca orificiul prin care iese gazul să se închidă și verificați să nu existe bule în zonele de conectare a injectoarelor.

Înainte de instalare, asigurați-vă că presiunea și distribuția locală a gazului sunt compatibile cu acest aparat.

Aerisirea

Acest aparat nu trebuie să fie conectat la un dispozitiv de evacuare a produselor de combustie. El trebuie conectat și instalat conform reglementărilor locale privind instalarea, acordând o atenție deosebită cerințelor relevante privind aerisirea.

Cum trebuie procedat dacă miroase a gaze?

Nu încercați să aprindeți nicio instalație.

Nu atingeți niciun comutator electric.

Nu folosiți telefoane în clădire.

Sunați imediat furnizorul de gaze, dintr-o clădire diferită.



AVERTISMENT: Citiți instrucțiunile înainte de a folosi aparatul.
ACEST APARAT TREBUIE SĂ AIBĂ ÎMPĂMÂNTARE.
ACEASTĂ PLITĂ TREBUIE INSTALATĂ DE UN TEHNICIAN CALIFICAT!

ES **Precaución:**

La conexión de la placa a la instalación de gas o la bombona de gas debe realizarse con conductos rígidos de cobre o acero y accesorios que cumplan con la normativa local. Estos accesorios NO se incluyen.

ESTA OPERACIÓN DEBE SER REALIZADA POR UN INSTALADOR DE GAS CUALIFICADO

NOTA:

- El uso de un aparato de cocina por gas produce calor y humedad en el entorno en el que se instala.
- Por tanto, debe garantizar que dicho entorno esté bien ventilado, mantener las aperturas de ventilación naturales despejadas y emplear una campana extractora.
- El uso intensivo o prolongado del aparato podría requerir ventilación adicional, incluida la apertura de una ventana.
- Este aparato ha sido diseñado solo para sartenes y cacerolas de fondo plano.

Este aparato ha sido diseñado para preparar comida y bebida exclusivamente, y no debe usarse como fuente calefactora. Si lo hace, podría provocar una intoxicación por monóxido de carbono o sobrecalentar la placa.

Requisitos de suministro de gas

Esta placa se entrega preinstalada con inyectores de gas (G20 : 20 mbar), aptos para gas natural. Si desea usarla con otros gases, consulte la tabla de inyectores que aparece más adelante en estas instrucciones. Nota: cualquier cambio de los inyectores DEBE ser realizado exclusivamente por un instalador de gas cualificado.

Tras completar la instalación, asegúrese de que haya un sello de gas firmemente ajustado en torno a la parte inferior de todos los inyectores con espuma. Presione el inyector con su dedo de modo que se cierre la salida de gas y compruebe que no haya burbujas en las áreas de conexión de los inyectores.

Antes de la instalación, asegúrese de que la distribución y la presión del gas local sean compatibles con este aparato.

Ventilación

El aparato no debe estar conectado a un dispositivo de evacuación de productos de la combustión. Debe estar conectado e instalado de acuerdo con la normativa local de instalaciones, y se debe prestar especial atención a los requisitos relevantes relativos a la ventilación.

¿Qué hacer si huele a gas?

No intente encender ningún aparato.

No toque ningún interruptor eléctrico.

No utilice teléfonos en el edificio.

Llame inmediatamente a su proveedor de gas desde una ubicación diferente.



ADVERTENCIA: lea las instrucciones antes de utilizar el aparato.

ESTE APARATO DEBE ESTAR CONECTADO A TIERRA.

ESTA PLACA DEBE SER INSTALADA POR UN TÉCNICO DE GAS CUALIFICADO!

PT Cuidado:

A ligação da placa à rede de gás ou ao cilindro de gás deve ser efetuada através de um tubo rígido de cobre ou aço com suportes que possuam conformidade com os regulamentos locais. Estes suportes NÃO são fornecidos.

ESTA OPERAÇÃO DEVE SER REALIZADA POR UM INSTALADOR DE GÁS QUALIFICADO

NOTA:

- A utilização de um aparelho de cozinha a gás produz calor e humidade no local em que está instalado.
- Como tal, deve assegurar que o local possui boa ventilação, mantendo as aberturas de ventilação natural desimpedidas e utilizando um exaustor para extração.
- A utilização intensiva ou prolongada do aparelho poderá necessitar de ventilação adicional, incluindo a abertura de uma janela.
- Este aparelho destina-se apenas a panelas de fundo plano.

Este aparelho deve ser utilizado para a preparação exclusiva de alimentos e bebidas e não deve ser utilizado como uma fonte de calor. Caso contrário, poderá resultar em envenenamento por monóxido de carbono e sobreaquecimento da placa.

Requisito de fornecimento de gás

Esta placa é fornecida pré-instalada com jatos de gás (G20 : 20 mbar) adequados para gás natural. Para utilização com outros gases, por favor consulte a tabela de injetores posteriormente nestas instruções. Nota: qualquer alteração dos jatos DEVE ser realizada exclusivamente por um instalador de gás.

Após a conclusão da instalação, verifique se existe um vedante estanque de gás em redor do fundo de todos os injetores utilizando espuma. Pressione o injetor com o dedo, de modo que a saída de gás esteja fechada e verifique a presença de eventuais bolhas nas áreas de ligação dos injetores.

Antes da instalação, assegure que a distribuição e a pressão de gás local são compatíveis com este aparelho.

Ventilação

Este aparelho não deve ser ligado a um dispositivo de evacuação de produtos de combustão. Deve ser ligado e instalado de acordo com os regulamentos de instalação locais com particular atenção aos requisitos relevantes respeitantes a ventilação.

O que fazer no caso de lhe cheirar a gás?

Não tente acender qualquer aparelho.

Não toque em qualquer interruptor elétrico.

Não utilize telefones no edifício.

Ligue imediatamente para o seu fornecedor de gás a partir de uma propriedade diferente.

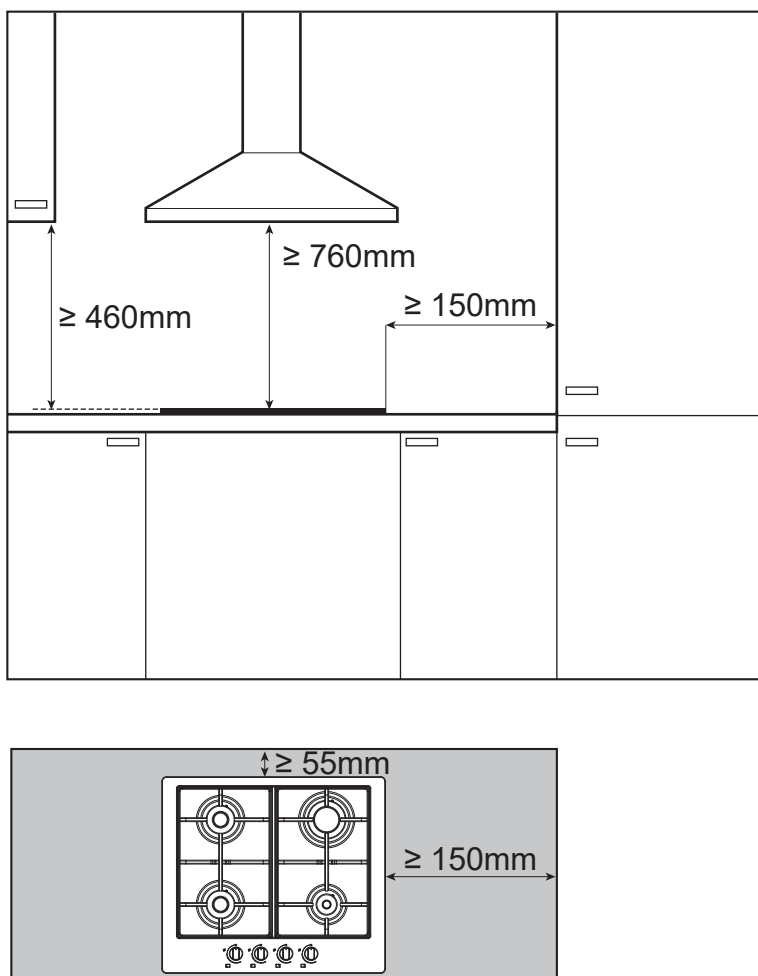


AVISO: Leia as instruções antes de utilizar o aparelho.

ESTE APARELHO DEVE SER LIGADO À TERRA.

A PLACA DEVE SER INSTALADA POR UM TÉCNICO DE GÁS QUALIFICADO!

01



FR Avertissement : une bonne ventilation est nécessaire autour de l'appareil pour faciliter la dispersion de la chaleur et une faible consommation d'énergie. Un espace suffisant est nécessaire autour de l'appareil, comme indiqué dans les schémas ci-dessus. L'espacement entre la plaque de cuisson et tout placard ou extracteur au-dessus doit être au moins de 760 mm.

Ne pas installer cet appareil à moins de 300mm d'une fenêtre ou d'un évier.

RO Avertisment: În jurul aparatului este necesară o aerisire adecvată, pentru o mai ușoară disipare a căldurii și un consum de energie scăzut. În jurul aparatului trebuie lăsat suficient spațiu, așa cum se vede în diagramele de mai sus. Spațiul dintre plită și orice dulap sau hotă situate deasupra ei trebuie să fie de cel puțin 760 mm.

Nu instala acest aparat la mai puțin de 300 mm de fereastră sau chiuvetă.

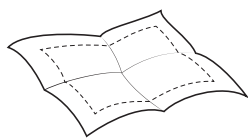
ES Advertencia: Se requiere una buena ventilación en torno al aparato para facilitar la disipación del calor y reducir el consumo energético. Se requiere dejar un espacio libre suficiente en torno al aparato, como se muestra en los diagramas anteriores. El espacio entre la placa y cualquier armario o extractor que haya sobre él debe ser de al menos 760 mm.

No instale este aparato a menos de 300 mm de una ventana o un fregadero.

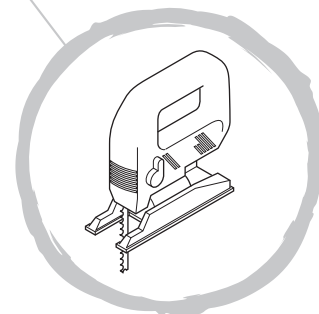
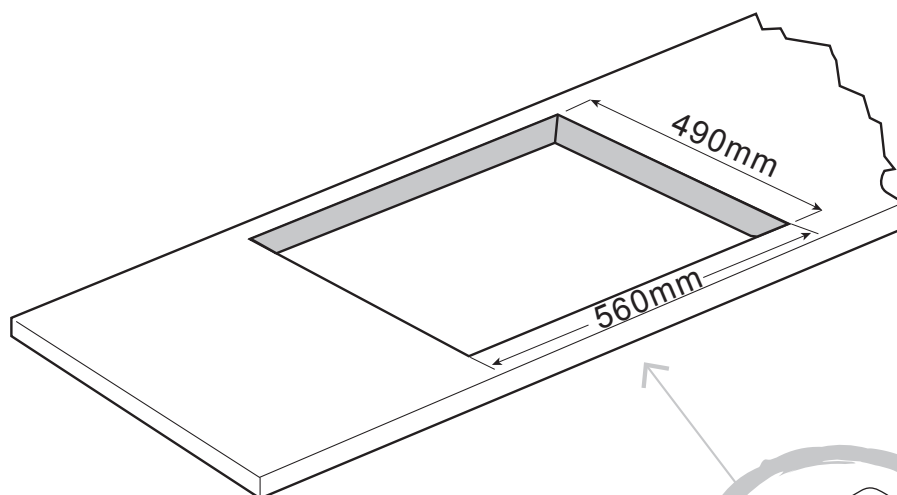
PT Aviso: É necessária uma boa ventilação em torno do aparelho para que ocorra uma dissipação mais fácil do calor e um baixo consumo de energia. É necessário existir espaço suficiente em torno do aparelho, conforme indicado nos diagramas anteriores. O espaço entre a placa e qualquer armário ou extrator acima deste deve ser pelo menos 760 mm.

Não instale este aparelho a 300 mm de uma janela ou de um lavatório.

02



[08] x1

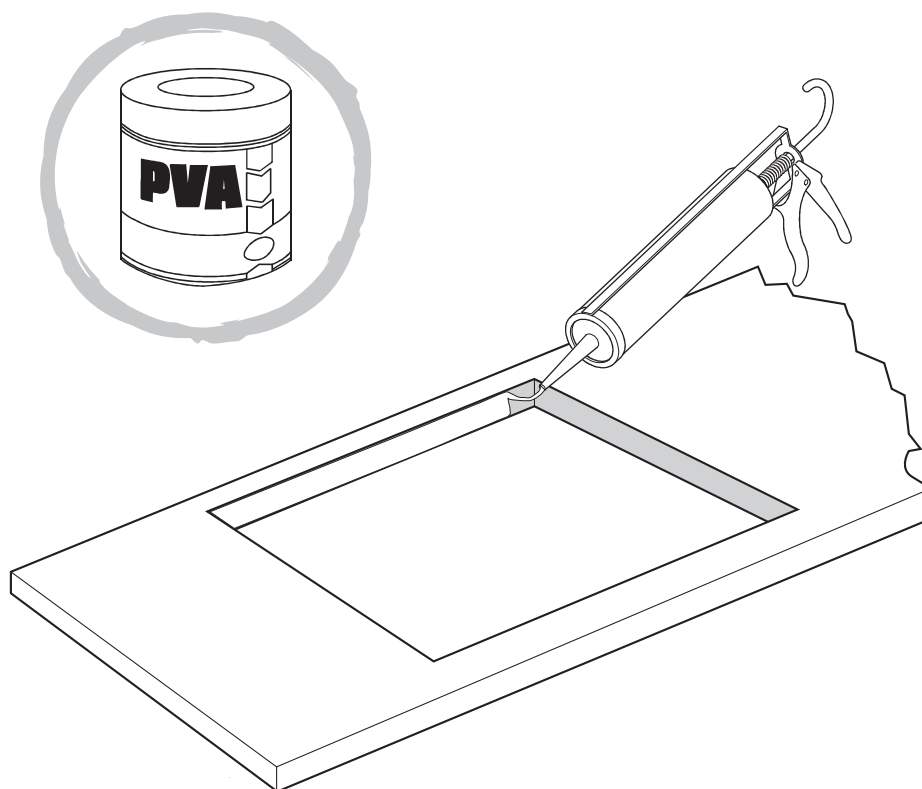


FR Découpez une ouverture dans le plan de travail à l'aide d'une scie sauteuse, comme indiqué. Le plan de travail doit être d'au moins 30 mm d'épaisseur et être fabriqué à partir d'un matériau résistant à la chaleur.

RO Tăiați o deschidere în blat cu un ferăstrău mecanic, conform desenului din instrucțiuni. Blatul trebuie să aibă grosimea de cel puțin 30 mm și să fie realizat dintr-un material rezistent la căldură.

ES Corte una abertura en la encimera con una sierra de sable como se muestra en la figura. La encimera debe tener al menos 30 mm de grosor y estar fabricada de un material resistente al calor.

PT Corte uma abertura na bancada utilizando uma serra pendular, conforme ilustrado. A bancada deve ter, no mínimo, 30 mm de espessura e deve ser feita de um material resistente ao calor.



FR Scellez le bord découpé du plan de travail à l'aide d'un joint en silicone ou d'adhésif PVA.

IMPORTANT : s'assurer que l'un ou l'autre de ces produits est complètement sec en suivant les instructions du fabricant avant de commencer l'installation de la plaque de cuisson. Cette plaque de cuisson NE DOIT PAS être scellée ni collée dans le plan de travail.

RO Etanșezați marginea tăiată a blatului, folosind silicon de etanșare sau adeziv PVA.

IMPORTANT: asigurați-vă că fiecare produs este complet uscat în conformitate cu instrucțiunile producătorului înainte de a începe instalarea plitei. Această plită NU TREBUIE lipită în blatul de bucătărie.

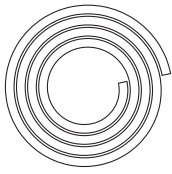
ES Selle el borde cortado de la encimera con sellador de silicona o pegamento PVA.

IMPORTANTE: asegúrese de que el producto esté completamente seco según las instrucciones del fabricante antes de iniciar la instalación de la encimera. Esta placa NO DEBE quedar sellada ni pegada a la encimera.

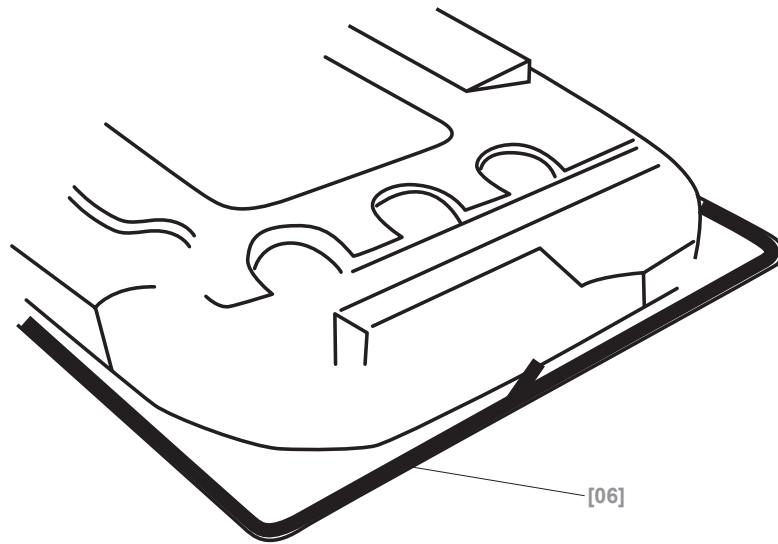
PT Vede a extremidade cortada da bancada com vedante de silicone ou cola vinílica.

IMPORTANTE: certifique-se de que os produtos estão completamente secos, seguindo as instruções do fabricante, antes de iniciar a instalação da placa. Esta placa NÃO DEVE ser vedada ou ligada à bancada.

04



[06] x1

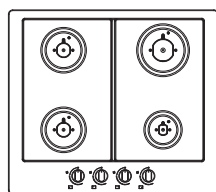


FR Étirez la garniture d'étanchéité fournie le long du rebord inférieur de la plaque de cuisson, en assurant le chevauchement des extrémités.

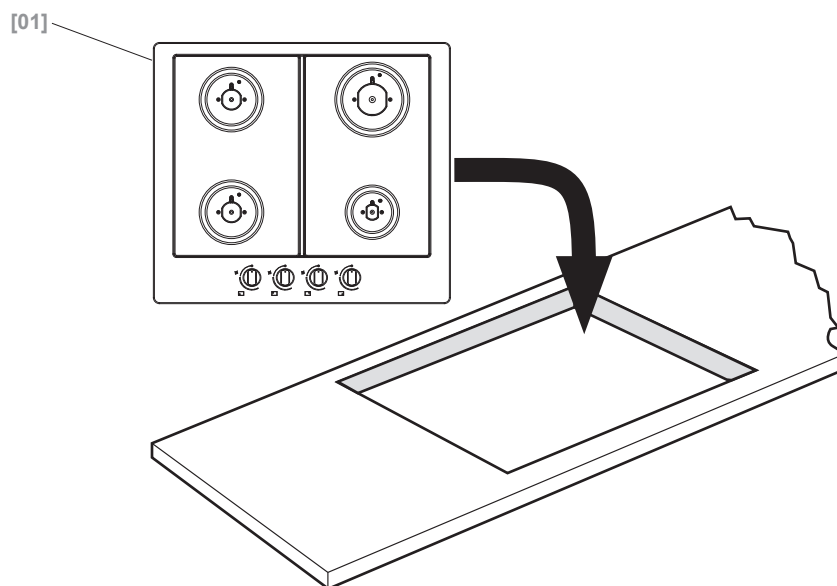
RO Întindeți banda de etanșeizare furnizată de-a lungul marginii inferioare a plitei, având grijă să suprapuneți capetele.

ES Estire la junta suministrada a lo largo del borde inferior de la placa, asegurándose de que los extremos se superponen.

PT Estique o vedante fornecido ao longo da extremidade inferior da placa, certificando-se de que as extremidades ficam sobrepostas.



[01] x1

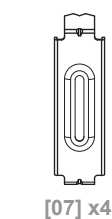


FR Une fois que le rebord du plan de travail est sec et que la bande est installée, positionnez la plaque de cuisson dans la découpe du plan de travail.

RO După ce marginea blatului s-a uscat și banda a fost lipită, poziționați plita în orificiul tăiat în blat.

ES Una vez que la silicona del borde de la encimera se haya secado y la cinta esté colocada, sitúe la placa en la abertura de la encimera.

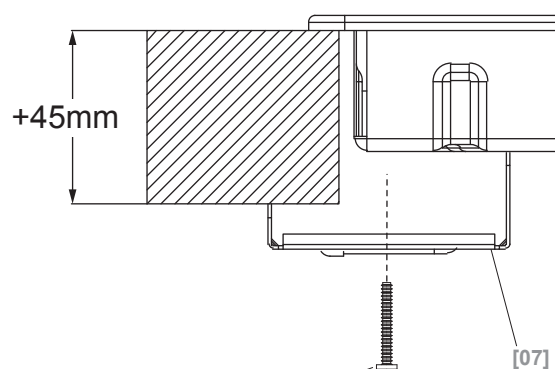
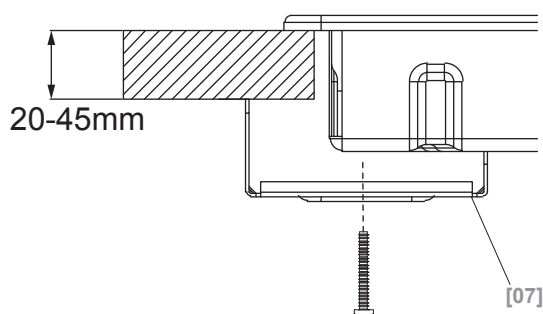
PT Após a extremidade da bancada estar seca e a fita aplicada, posicione a placa encaixando-a no corte existente na bancada.



[07] x4

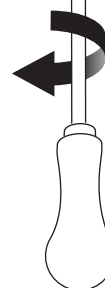
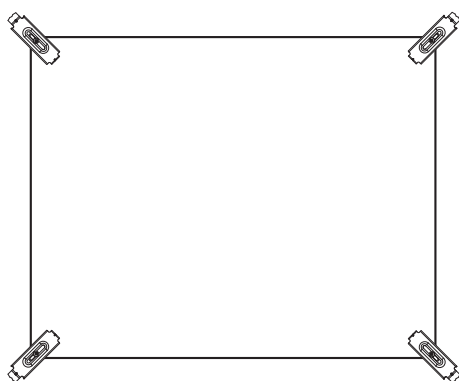


[13] x4



[13]

[07]



- FR Fixez la plaque de cuisson au plan de travail en attachant les supports, comme indiqué.
- RO Montați plita de blat atașând suportii de fixare, ca în desenul din instrucțiuni.
- ES Asegure la placa en la encimera ajustando los soportes como se muestra.
- PT Fixe a placa à bancada prendendo os suportes, conforme ilustrado.

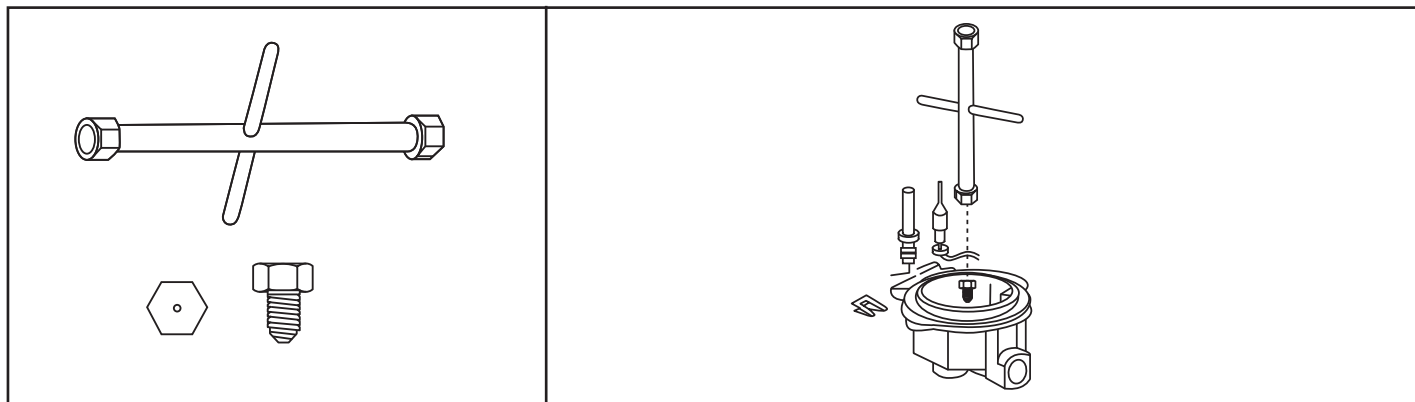
FR Raccordement à l'alimentation en gaz

LE RACCORDEMENT À L'ALIMENTATION DE GAZ NE DOIT ÊTRE CONFIE QU'À UN INSTALLATEUR DU GAZ QUALIFIÉ

- Le raccordement de la plaque de cuisson au réseau de gaz ou à la bouteille de gaz doit être effectué à l'aide d'un tuyau en acier ou en cuivre rigide équipé de raccords conformes aux réglementations locales.
- Un raccord coudé est pré-fixé à la plaque de cuisson. Ce coude se fixe à un filetage de raccordement externe de 1/2 po BSP conforme à l'ISO 228-1:2003. Le raccord fixé au coude pré-fixé DOIT convenir au raccordement à ce filetage. Si TOUT autre type de raccord ou taille de filetage est utilisé, un adaptateur adéquat DOIT être installé.
- L'installateur du gaz qualifié doit s'assurer que les brûleurs fonctionnent correctement avant leur utilisation.

Ajustage à un type de gaz différent

Attention : le remplacement des gicleurs de gaz ne doit être confié qu'à un installateur du gaz qualifié.

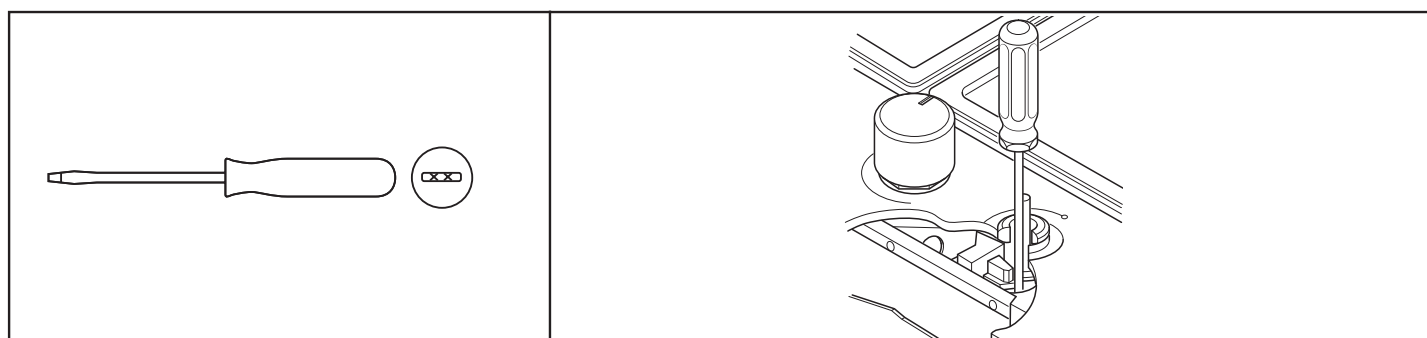


Remarque : des gicleurs de gaz supplémentaires sont fournis pour permettre la conversion en cas d'utilisation de différents types de gaz, notamment le gaz de pétrole liquéfié (GPL) butane et propane. Des détails sur les gicleurs supplémentaires fournis et leurs applications figurent dans le tableau d'injecteurs présenté plus loin dans ce manuel. Ces gicleurs doivent être remplacés à l'aide d'un outil dédié spécialisé, qui n'est pas fourni.

Réglage des brûleurs

Attention : Le réglage décrit ne peut être mené qu'avec des brûleurs de méthane et de gaz de ville (le cas échéant), et la vis doit être complètement serrée dans le sens horaire sur les brûleurs de GPL.

Attention : seul un ingénieur du gaz qualifié DOIT ajuster la position « Minimum » sur les brûleurs.



Réglage de la position « MINIMUM » sur les brûleurs.

Pour régler la position « Minimum » sur les brûleurs, suivez la procédure ci-dessous :

1. Allumez le brûleur et tournez le bouton sur sa position « MINIMUM » (petite flamme).
2. Retirez le bouton du brûleur et faites tourner la vis de fixation vers la droite ou vers la gauche jusqu'à ce que la flamme du brûleur soit réglée de la manière la plus appropriée sur la position « MINIMUM » et reste stable.
3. Assurez-vous que la flamme ne s'éteint pas lors d'un passage rapide de la position « MAXIMUM » à « MINIMUM ».

Raccordement à l'alimentation électrique

Toute l'installation doit être effectuée par un électricien qualifié. Avant de raccorder le câble d'alimentation, s'assurer que la tension de secteur correspond à la tension indiquée sur la plaque signalétique.

Raccordement direct

L'appareil doit être raccordé directement au secteur à l'aide d'un disjoncteur omnipolaire avec une ouverture minimale de 3 mm entre les contacts.

L'installateur doit s'assurer que le bon raccordement électrique a été effectué et qu'il respecte le schéma de câblage.

Le câble ne doit pas être plié ou comprimé.


Vérifiez régulièrement l'absence d'endommagement au niveau du cordon d'alimentation. Si le cordon d'alimentation s'endommage, il doit être remplacé par le fabricant, son prestataire de service ou une personne qualifiée afin d'éviter tout accident.

AVERTISSEMENT : il s'agit d'un appareil de Classe 1. Il DOIT être raccordé à la terre.

Cet appareil est livré avec un câble secteur à 3 conducteurs présentant les couleurs suivantes :

Marron = L ou phase

Bleu = N ou neutre

Vert et jaune = E ou Terre 

Cet appareil doit être raccordé directement au tableau électrique par l'intermédiaire d'un dispositif à courant résiduel (RCD) de 3 A protégeant son circuit.

Afin de prévenir les risques, toujours présents lors de l'utilisation d'un appareil électrique, il est important que cet appareil soit correctement installé et de lire les instructions de sécurité soigneusement en vue d'empêcher tout danger ou mauvaise utilisation. Veillez à conserver ce manuel d'instructions pour référence ultérieure et à le transmettre à tout futur propriétaire. Après avoir retiré l'emballage de l'appareil, vérifiez qu'il n'est pas endommagé. En cas de doute, ne pas utiliser l'appareil, contacter le service client (voir la fin de la section Entretien pour plus de détails).

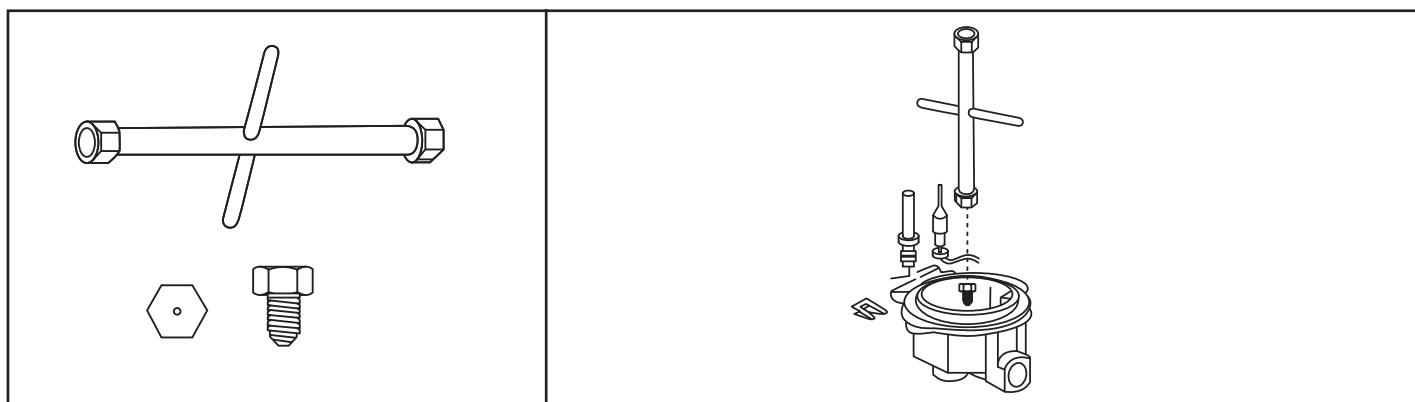
RO Conectarea la rețeaua de gaz

CONECTAREA LA INSTALAȚIA DE GAZ TREBUIE EFECTUATĂ DOAR DE UN TEHNICIAN CALIFICAT

- Conectarea plitei la rețeaua sau rezervorul de gaz trebuie făcută prin intermediul unei conducte rigide din cupru sau oțel, cu garnituri care respectă reglementările locale.
- Plita este dotată din fabricație cu un cot conector. Acest cot conector se termină cu un filet de conectare extern 1/2" BSP care respectă standardul ISO 228-1:2003. Racordul cu cotul conector inclus TREBUIE să se potrivească cu acest filet. Dacă utilizați ORICE alt tip de racord sau ORICE altă dimensiune de filet, TREBUIE să montați un adaptor adecvat.
- Instalatorul calificat trebuie să se asigure că funcționarea arzătoarelor a fost corect verificată înainte de utilizare.

Adaptarea la un alt tip de gaz

Atenție: Înlocuirea duzelor de aragaz trebuie efectuată doar de un instalator calificat.

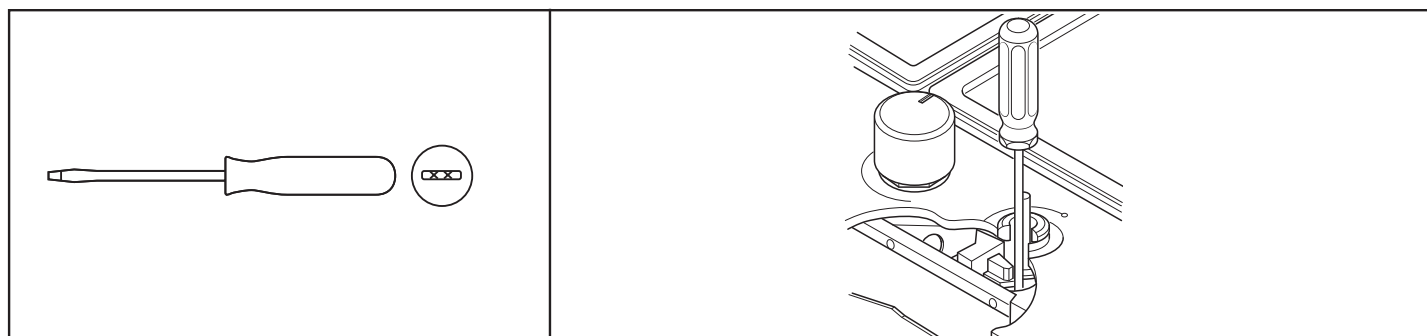


Notă: Sunt furnizate duze suplimentare care permit conversia pentru folosirea altor tipuri de gaz, inclusiv gaz petrolier lichefiat (GPL), butan și propan. Detaliile privind duzele suplimentare furnizate și aplicațiile lor pot fi găsite în tabelul de injectoare, tipărit spre sfârșitul acestui manual. Aceste duze trebuie înlocuite folosind o unealtă specializată dedicată, care nu este furnizată.

Reglarea arzătoarelor

Atenție: Reglarea descrisă poate fi realizată doar la arzătoarele care folosesc gaz metan și gaz aerian (dacă este cazul), iar șurubul trebuie strâns bine, în direcția acelor de ceasornic, la arzătoarele ce folosesc GPL.

Atenție: Poziția Minimum a arzătoarelor TREBUIE reglată doar de un tehnician calificat.



Reglarea poziției „MINIMUM” a arzătoarelor.

Pentru a regla poziția minimum a arzătoarelor, urmați procedura de mai jos:

1. Deschideți arzătorul și fixați butonul plitei la poziția MINIMUM (flacără mică).

2. Scoateți butonul plitei și mișcați șurubul de fixare spre dreapta sau spre stânga, până când flacăra arzătorului este reglată în mod adecvat la poziția MINIMUM și rămâne stabilă.
3. Aveți grijă ca flacăra să nu se stingă atunci când schimbați rapid poziția de la MAXIMUM la MINIMUM.

Conectarea la rețeaua de electricitate

Toate lucrările de instalare trebuie efectuate de un electrician calificat. Înainte de a conecta aparatul la rețea, asigurați-vă că tensiunea din rețea corespunde tensiunii de pe plăcuța cu valori nominale.

Conectarea directă

Aparatul trebuie conectat direct la rețea cu ajutorul unui întrerupător omnipolar cu o deschidere minimă de 3 mm între contacte.

Instalatorul trebuie să se asigure că au fost făcute corect conexiunile electrice și că acestea corespund cu diagrama electrică.

Cablul nu trebuie să fie îndoit sau comprimat.

Verificați periodic cablul de alimentare pentru depistarea eventualelor avarii. În cazul în care cablul de alimentare este avariât, acesta trebuie înlocuit de producător, reprezentanța de service sau de alte persoane calificate în mod similar, pentru a evita pericolele.

AVERTISMENT: Acesta este un aparat din Clasa I de protecție și TREBUIE împământat.

Acest aparat este echipat cu un cablu de alimentare cu 3 fire, colorate după cum urmează:

Maro = L sau Sub tensiune

Albastru = N sau Neutru

Verde sau galben = E sau Împământare 

Aparatul trebuie conectat direct la unitatea consumatoare cu un dispozitiv de protecție la curent rezidual (RCD) de 3 A care să îi protejeze circuitul.

Pentru a evita riscurile inerente utilizării unui echipament electric, este important ca acest aparat să fie instalat corect și să citiți cu atenție instrucțiunile de siguranță în vederea evitării utilizării greșite și a pericolelor. Păstrați această broșură cu instrucțiuni pentru referințe ulterioare și transmiteți-o oricărui proprietar viitor. După despachetarea aparatului, verificați ca acesta să nu fie deteriorat. Dacă aveți îndoieli, nu folosiți aparatul și contactați Serviciul Clienți - consultați finalul secțiunii Îngrijire și întreținere pentru detalii.

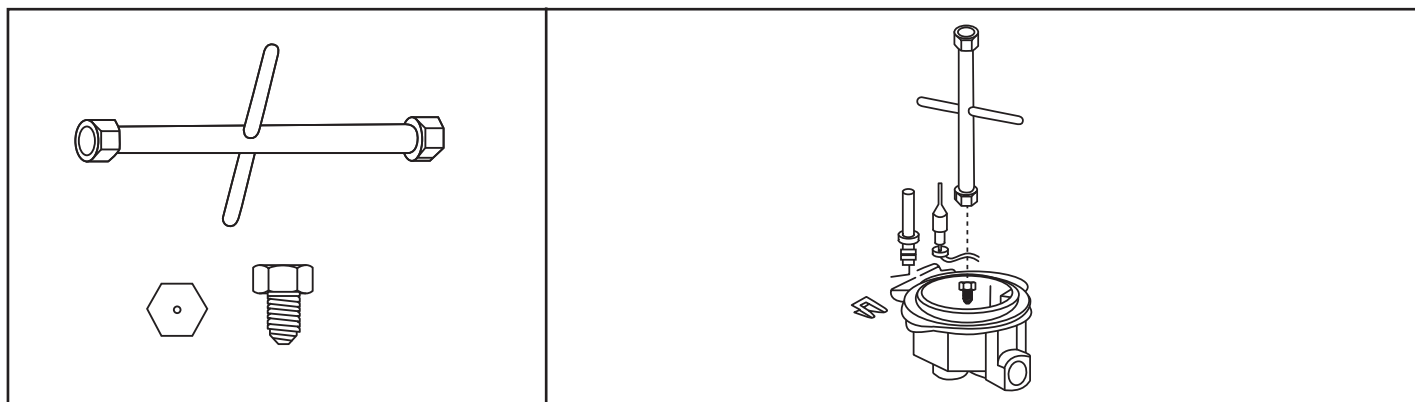
ES Conexión al suministro de gas

LA CONEXIÓN CON EL SUMINISTRO DE GAS DEBE SER REALIZADA EXCLUSIVAMENTE POR UN INSTALADOR CUALIFICADO

- La conexión de la placa a la instalación de gas o la bombona de gas debe realizarse con conductos rígidos de cobre o acero y accesorios que cumplan con la normativa local.
- La placa viene con un codo de conexión preinstalado. En el extremo de este codo hay una rosca de conexión externa BSP de 1/2 pulgada conforme a la ISO 228-1:2003. La conexión que se establezca con el codo preinstalado debe ser apta para este formato. Si se usa CUALQUIER otro tipo de conexión o tamaño de rosca, DEBE emplearse un adaptador correspondiente.
- El instalador de gas cualificado debe asegurarse de que el funcionamiento de los quemadores haya sido convenientemente verificado antes del uso.

Ajuste para un tipo de gas diferente

Precaución: la sustitución de los inyectores de gas debe ser llevada a cabo exclusivamente por un instalador de gas cualificado.

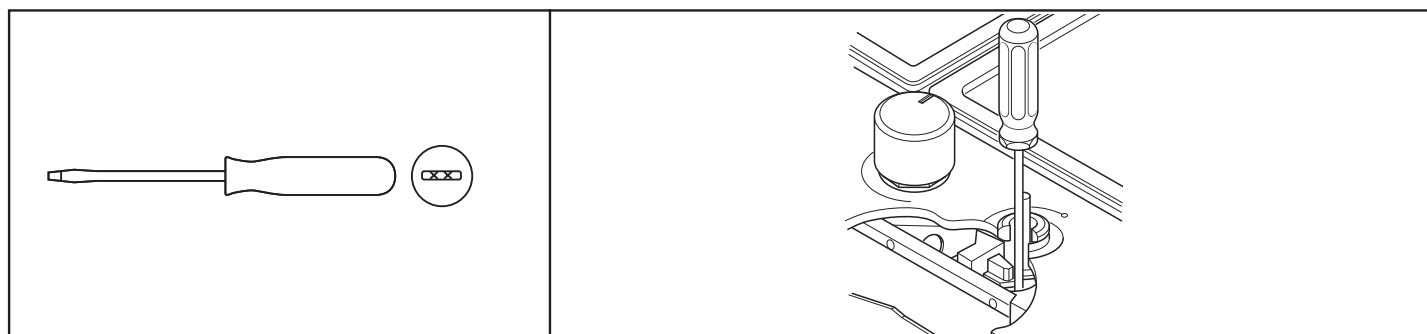


Nota: Se facilitan inyectores de gas adicionales para permitir la conversión del aparato para usarlo con distintos tipos de gas, incluidos el butano, el propano y el gas licuado del petróleo (GLP). Los datos sobre los inyectores adicionales y sus aplicaciones pueden encontrarse en la tabla de inyectores que figura más adelante en este manual. Estos inyectores deben sustituirse con una herramienta especializada y específica, no incluida.

Regulación de los quemadores

Precaución: la regulación que se describe aquí solo puede realizarse en quemadores que empleen gas metano o gas ciudad (si están disponibles), y el tornillo debe estar apretado totalmente en la dirección de las agujas del reloj antes de usar GLP.

Precaución: la posición mínima de los quemadores DEBE ser ajustada exclusivamente por un ingeniero cualificado en instalaciones de gas.



Regulación de la posición «MÍNIMA» de los quemadores.

Para regular la posición mínima de los quemadores, siga este procedimiento:

1. Hacienda el quemador y gire el mando hasta la posición MÍNIMA (llama pequeña).
2. Retire el mando del quemador y gire el tornillo de ajuste a izquierda o derecha, hasta que la llama del quemador quede regulada de la forma más apta hasta el MÍNIMO y permanezca estable.
3. Asegúrese de que no se extinga la llama al cambiar rápidamente de la posición MÁXIMA a la MÍNIMA.

Conexión al suministro eléctrico

Toda la instalación deberá ser realizada por un electricista cualificado. Antes de conectar la corriente eléctrica asegúrese de que la tensión de la red se corresponde con la indicada en la placa de características técnicas.

Conexión directa

El aparato debe conectarse directamente a la red eléctrica mediante un disyuntor omnipolar con una apertura mínima de 3 mm entre los contactos.

El instalador debe garantizar una conexión eléctrica correcta y que cumpla con el esquema de cableado.

El cable no debe quedar doblado ni comprimido.

Compruebe regularmente el cable de alimentación en busca de daños. Si el cable de alimentación se daña, debe ser sustituido por el fabricante, su distribuidor local o una persona de cualificación similar para evitar situaciones de peligro.

ADVERTENCIA: Este es un dispositivo de Clase I y DEBE conectarse a tierra.

Este aparato se suministra con un cable de alimentación de 3 núcleos coloreados como sigue:

Marrón = L o fase

Azul = N o neutro

Verde y amarillo = E o tierra 

Este aparato debe conectarse directamente a la unidad de consumo con un dispositivo de corriente residual (RCD) de 3 amperios a modo de protección del circuito.

Para evitar los riesgos que están siempre presentes al utilizar un aparato eléctrico, es importante que este dispositivo se instale correctamente y lea las instrucciones de seguridad cuidadosamente para evitar un mal uso y riesgos. Conserve este manual para una futura referencia y páselo a cualquier futuro propietario. Después de desembalar el aparato, compruebe que no está dañado. En caso de duda, no utilice el aparato y póngase en contacto con el Servicio al cliente - consulte los detalles al final de la sección Cuidado y mantenimiento.

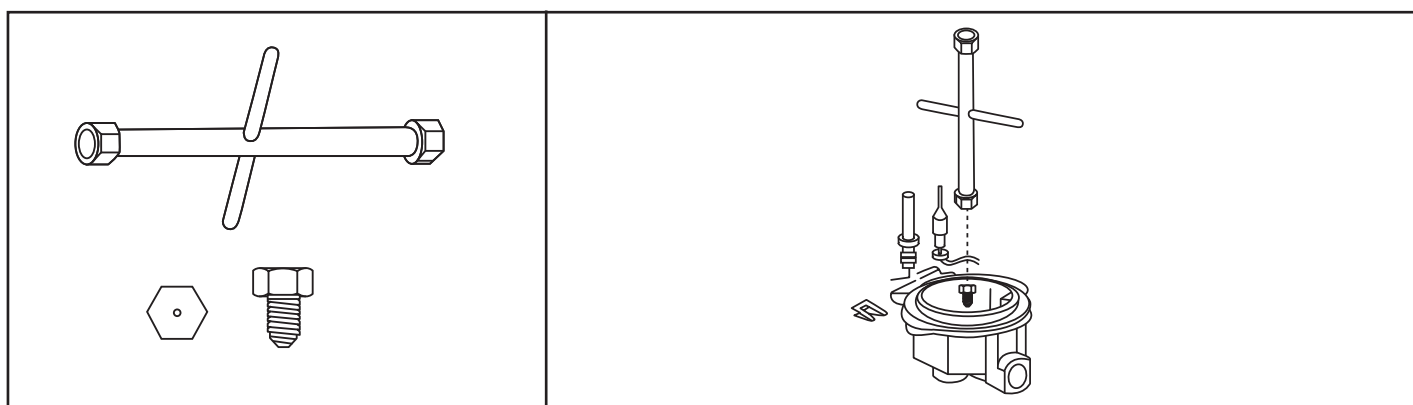
PT Ligação ao fornecimento de gás

A LIGAÇÃO AO FORNECIMENTO DE GÁS DEVE SER EFETUADA EXCLUSIVAMENTE POR UM INSTALADOR DE GÁS QUALIFICADO

- A ligação da placa à rede de gás ou ao cilindro de gás deve ser efetuada através de um tubo rígido de cobre ou aço com suportes que possuam conformidade com os regulamentos locais.
- Um cotovelo de ligação está pré-instalado na placa. Este cotovelo termina numa rosca de ligação de 1/2" BSP em conformidade com a norma ISO 228-1:2003. A ligação efetuada ao cotovelo pré-instalado DEVE ser adequada para ligação a esta rosca. Se for utilizado ALGUM outro tipo de ligação ou tamanho de rosca, DEVE ser instalado um adaptador adequado.
- O instalador de gás qualificado deve assegurar que a operação dos queimadores foi verificada corretamente antes da utilização.

Adaptação a um tipo de gás diferente

Cuidado: a substituição de jatos de gás deve ser efetuada exclusivamente por um instalador de gás qualificado.

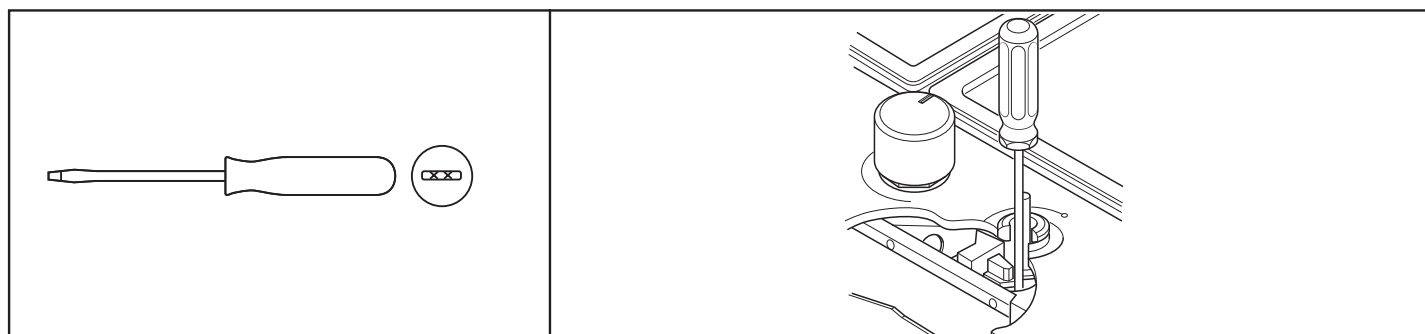


Nota: São fornecidos jatos de gás extra para permitir a conversão para utilização com diferentes tipos de gás, incluindo gás liquefeito de petróleo (GPL), butano e propano. Os detalhes dos jatos extra fornecidos e respetivas aplicações podem ser consultados na Tabela de Injetores impressa posteriormente no presente manual. Estes jatos devem ser substituídos utilizando uma ferramenta especializada relevante, não fornecida.

Regulação de queimadores

Cuidado: A regulação descrita apenas pode ser realizada com queimadores que utilizam gás metano e gás de cidade (quando disponível) e o parafuso deve estar completamente apertado para a direita nos queimadores que utilizam GPL.

Cuidado: A posição Mínima nos queimadores DEVE ser ajustada exclusivamente por um engenheiro de gás qualificado.



Regulação da posição «MÍNIMA» nos queimadores.

Siga o procedimento seguinte para regular a posição mínima nos queimadores:

1. Ligue o queimador e rode o botão para a respetiva posição MÍNIMA (chama pequena).
2. Remova o botão do queimador e rode o parafuso de fixação para a direita ou para a esquerda até a chama do queimador estar regulada na forma mais adequada para MÍNIMO e se manter estável.
3. Verifique se a chama não se extingue quando mudar a posição rapidamente de MÁXIMO para MÍNIMO.

Ligação à rede de alimentação de eletricidade

A instalação completa tem de ser efetuada por um eletricista qualificado. Antes de ligar a rede elétrica, certifique-se de que a tensão da rede corresponde à tensão na placa de classificação.

Ligação direta

O aparelho tem de ser ligado diretamente à rede elétrica através de um disjuntor omnipolar com uma abertura mínima de 3 mm entre os contactos.

O responsável pela instalação tem de garantir que foi realizada a ligação elétrica correta e que esta está em conformidade com o diagrama da cablagem.

O cabo não pode ser dobrado nem comprimido.

Verifique regularmente se existem danos no cabo de alimentação. Se o cabo de alimentação ficar danificado, este tem de ser substituído pelo fabricante, o seu fornecedor de serviços ou por uma pessoa qualificada de modo a evitar perigos.

AVISO: Este é um aparelho de Classe I e TEM DE estar ligado à terra.

Este aparelho é fornecido com um cabo de alimentação de 3 núcleos, colorido da seguinte forma:

Castanho = L ou ativo

Azul = N ou neutro

Verde e amarelo = E ou terra 

Este aparelho deve ser ligado diretamente ao contador elétrico com um disjuntor diferencial residual (DDR) de 3 A que proteja o circuito.

Para evitar os riscos que estão sempre presentes quando utiliza um aparelho elétrico, é importante que este aparelho esteja instalado corretamente e que leia as instruções de segurança cuidadosamente para evitar usos indevidos e perigos. Guarde este manual de instruções para consulta futura e entregue-o a futuros proprietários. Depois de desembalar o aparelho, verifique se não está danificado. Em caso de dúvida, não utilize o aparelho e entre em contacto com o serviço de atendimento ao cliente; consulte a parte final da secção de Cuidados e Manutenção para obter mais detalhes.



FR Utilisation
 RO Utilizare
 ES Uso
 PT Utilização

Avant de commencer

Mettez l'appareil en marche sur l'unité de raccordement avec fusible. L'appareil est prêt à l'emploi.



AVERTISSEMENT : lire les instructions avant d'utiliser l'appareil.

Fonctionnement et réglages

- Dispositif de sûreté du brûleur : coupe l'alimentation en gaz vers la plaque de cuisson lorsque la flamme s'éteint.
- Auto-allumage.

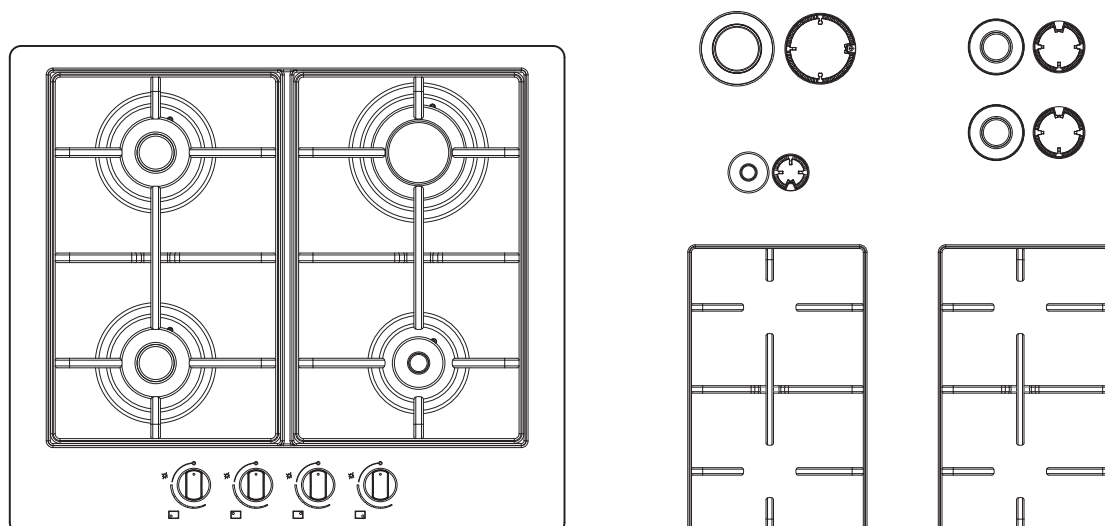


Tableau d'injecteurs

Catégories de gaz

I12E+3+ (G20 20 mbar, G25 25 mbar, G30 28-30 30 mbar, G31 37 mbar)

Type de gaz utilisé	Type de brûleur	Marquage d'injecteur	Flux thermique nominal kW	Consommation nominale	Capacité thermique réduite kW	Pression de gaz nominale (mbar)
GAZ NATUREL (méthane) G20	Auxiliaire	0,72	0,95	91 l/h	0,45	20
	Semi-rapide	0,97	1,75	167 l/h	0,60	
	Rapide	1,15	2,90	276 l/h	0,90	
GAZ NATUREL (méthane/azote) G25	Auxiliaire	0,72	0,95	105 l/h	0,45	25
	Semi-rapide	0,97	1,75	194 l/h	0,60	
	Rapide	1,15	2,90	321 l/h	0,90	

Type de gaz utilisé	Type de brûleur	Marquage d'injecteur	Flux thermique nominal kW	Consommation nominale	Capacité thermique réduite kW	Pression de gaz nominale (mbar)
GAZ DE PÉTROLE LIQUÉFIÉ (butane) G30	Auxiliaire	0,50	1,00	73 g/h	0,45	28-30
	Semi-rapide	0,65	1,75	127 g/h	0,60	
	Rapide	0,85	2,90	211 g/h	0,90	
GAZ DE PÉTROLE LIQUÉFIÉ (propane) G31	Auxiliaire	0,53	1,00	71 g/h	0,45	30
	Semi-rapide	0,69	1,75	125 g/h	0,60	
	Rapide	0,90	2,90	207 g/h	0,90	
GAZ DE PÉTROLE LIQUÉFIÉ (propane) G31	Auxiliaire	0,50	1,00	71 g/h	0,45	37
	Semi-rapide	0,65	1,75	125 g/h	0,60	
	Rapide	0,85	2,90	207 g/h	0,90	

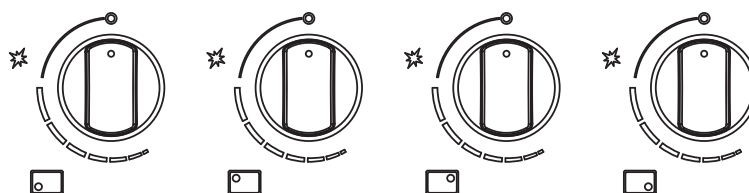
Type de gaz utilisé	Modèle de configuration 4 BRÛLEURS	Flux thermique nominal (kW)	Consommation nominale totale
G20 20 mbar	1AUX – 2SR – 1R	7,35	701 l/h
G25 25 mbar	1AUX – 2SR – 1R	7,35	814 l/h
G30 28-30 mbar	1AUX – 2SR – 1R	7,40	538 g/h
G31 30 mbar	1AUX – 2SR – 1R	7,40	528 g/h
G31 37 mbar	1AUX – 2SR – 1R	7,40	528 g/h

Brûleur	Diamètre de casserole minimal (cm)	Diamètre de casserole maximal (cm)
Auxiliaire	≥10	≤16
Semi-rapide	≥14	≤18
Rapide	≥16	≤22

Fonctionnement

Fonctionnement du brûleur

- Poussez et faites tourner le bouton vers la zone d'étincelles du contrôle jusqu'à ce que le gaz s'enflamme.
- Réduisez le niveau de gaz pour l'adapter à la cuisson requise.
- Si le gaz ne s'allume pas dès la première fois, veuillez réessayer.



**ATTENTION :**

- en l'absence de courant électrique, vous pouvez allumer les brûleurs à l'aide d'un allume-gaz piézoélectrique à étincelles.
- On ne peut allumer les brûleurs qu'avec des thermocouples de sécurité lorsque le bouton est en position MAXIMUM.
- N'utilisez pas de récipients de cuisson sur la plaque de cuisson dépassant les bords des supports de casserole.



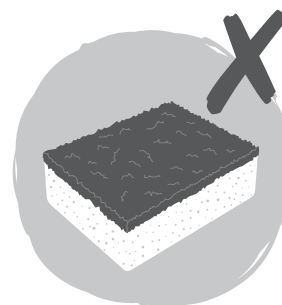
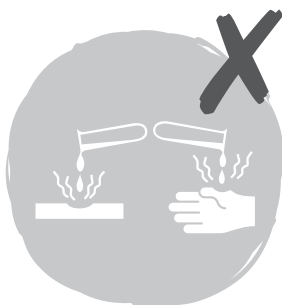
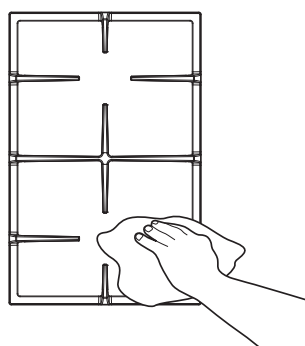
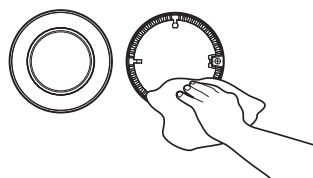
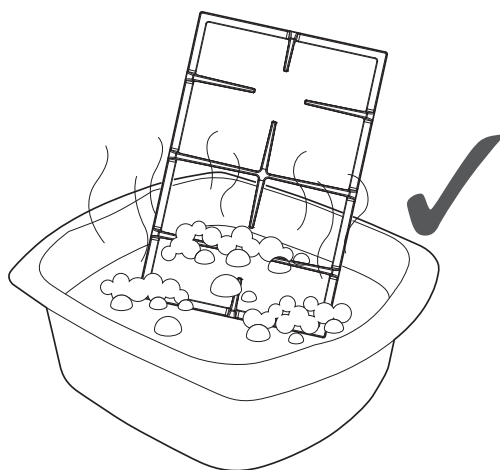
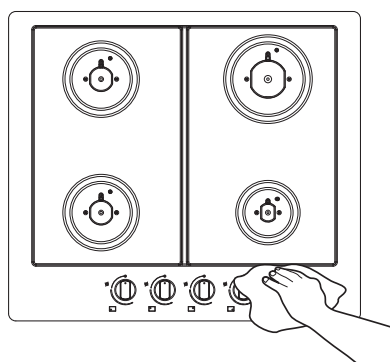
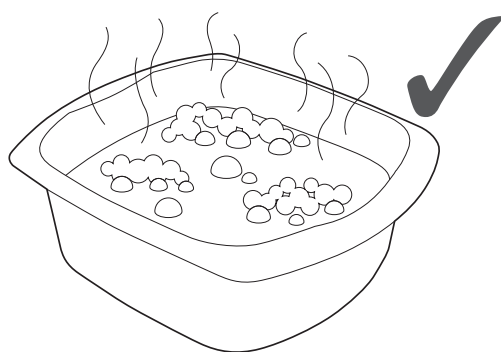
- FR Entretien et maintenance
- RO Îngrijire și întreținere
- ES Cuidados y Mantenimiento
- PT Cuidados e manutenção



Avertissement : toujours couper l'alimentation électrique et le gaz avant d'effectuer des opérations de maintenance. En cas de panne, contactez l'assistance téléphonique au numéro figurant à la fin de la section Entretien et maintenance.

Attention :

- utiliser de l'eau savonneuse et un chiffon pour le nettoyage. Ne jamais utiliser de poudres abrasives.
- Éviter de placer des casseroles et des poêles sur la plaque de cuisson de manière brutale.
- Ne pas laisser de casserole vide sur la zone de cuisson.



Assistance téléphonique (sans frais) :

0805 114 951 france@kingfisherservice.com





FR Utilisation
 RO Utilizare
 ES Uso
 PT Utilização

Înainte de a începe

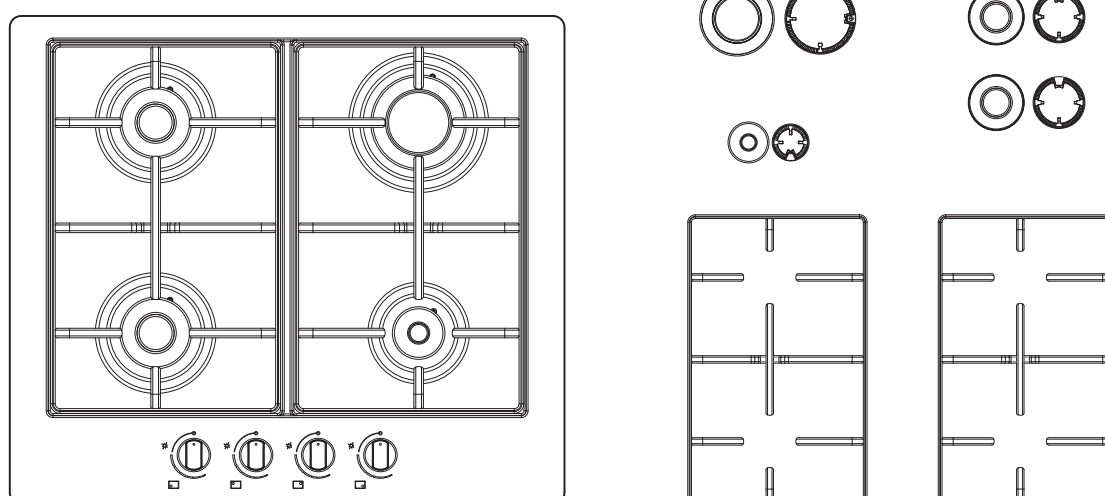
Porniți aparatul de la unitatea de conectare cu comutator. Aparatul este gata de utilizare.



AVERTISMENT: Citiți instrucțiunile înainte de utilizarea aparatului.

Funcții și setări

- Dispozitiv de siguranță pentru flacără (FSD): Oprește alimentarea cu gaz a plitei atunci când flacăra se stinge.
- Auto aprindere.



Tabel de injectoare

Categoriile de gaz

II2E+3+ (G20 20 mbar, G25 25 mbar, G30 28-30 30 mbar, G31 37 mbar)

Tipul de gaz utilizat	Tipul de arzător	Marcajul injectorului	Flux termal nominal kW	Consum nominal	Capacitate termală redusă kW	Evaluarea presiunii gazului (mbar)
GAZ NATURAL (Metan) G20	Auxiliar	0,72	0,95	91 lt/h	0,45	20
	Semirapid	0,97	1,75	167 lt/h	0,60	
	Rapid	1,15	2,90	276 lt/h	0,90	
GAZ NATURAL (Metan/Azot) G25	Auxiliar	0,72	0,95	105 lt/h	0,45	25
	Semirapid	0,97	1,75	194 lt/h	0,60	
	Rapid	1,15	2,90	321 lt/h	0,90	

Tipul de gaz utilizat	Tipul de arzător	Marcajul injectorului	Flux termal nominal kW	Consum nominal	Capacitate termală redusă kW	Evaluarea presiunii gazului (mbar)
GAZ PETROLIER LICHEFIAT (Butan) G30	Auxiliar	0,50	1,00	73 g/h	0,45	28-30
	Semirapid	0,65	1,75	127 g/h	0,60	
	Rapid	0,85	2,90	211 g/h	0,90	
GAZ PETROLIER LICHEFIAT (Propan) G31	Auxiliar	0,53	1,00	71 g/h	0,45	30
	Semirapid	0,69	1,75	125 g/h	0,60	
	Rapid	0,90	2,90	207 g/h	0,90	
GAZ PETROLIER LICHEFIAT (Propan) G31	Auxiliar	0,50	1,00	71 g/h	0,45	37
	Semirapid	0,65	1,75	125 g/h	0,60	
	Rapid	0,85	2,90	207 g/h	0,90	

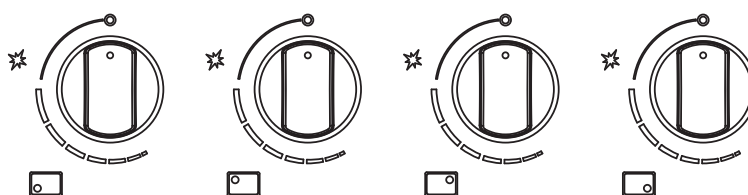
Tipul de gaz utilizat	Configurația modelului 4 ARZĂTOARE	Flux termal nominal (kW)	Consum nominal total
G20 20 mbar	1 AUX - 2SR - 1R	7,35	701 lt/h
G25 25 mbar	1 AUX - 2SR - 1R	7,35	814 lt/h
G30 28-30 mbar	1 AUX - 2SR - 1R	7,40	538 g/h
G31 30 mbar	1 AUX - 2SR - 1R	7,40	528 g/h
G31 37 mbar	1 AUX - 2SR - 1R	7,40	528 g/h

Arzător	Diametrul minim al vasului de gătit (cm)	Diametrul maxim al vasului de gătit (cm)
Auxiliar	≥10	≤16
Semirapid	≥14	≤18
Rapid	≥16	≤22

Operare

Funcționarea arzătorului

- Împingeți și rotiți butonul în jurul zonei de emisie a scântei până când gazul se aprinde.
- Reduceți nivelul gazului, în funcție de preferințele de preparare a mâncării.
- Dacă gazul nu se aprinde din prima, încercați din nou.



**ATENȚIE:**

- Dacă nu aveți curent electric, puteți aprinde arzătoarele folosind un aprinzător piezoelectric cu scânteie.
- Arzătoarele pot fi aprinse doar cu termocuplele de siguranță atunci când butonul este în poziția MAXIMUM.
- Nu folosiți vase de gătit pe plită care depășesc marginile suportului pentru vase.



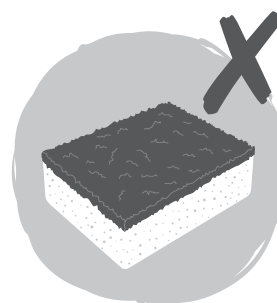
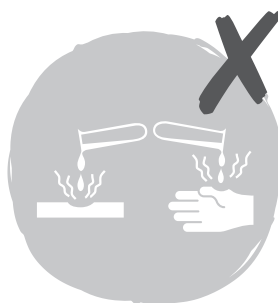
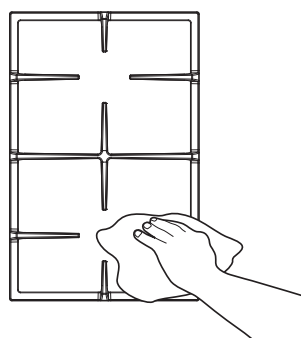
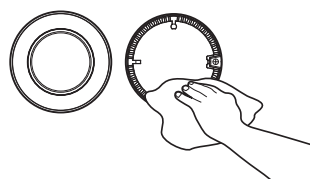
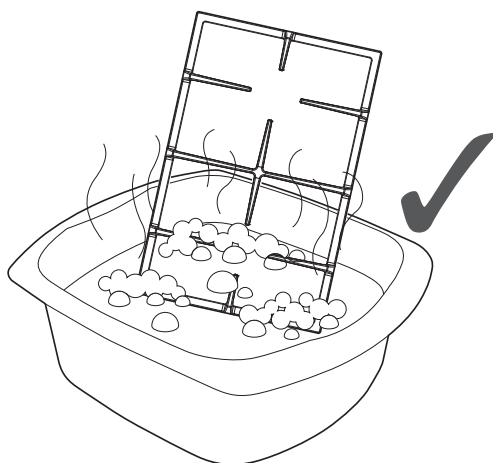
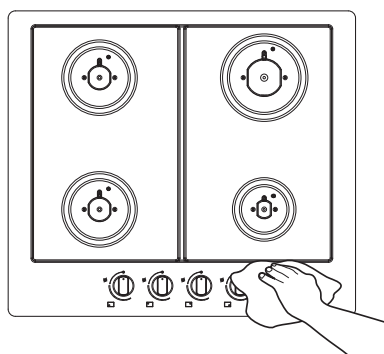
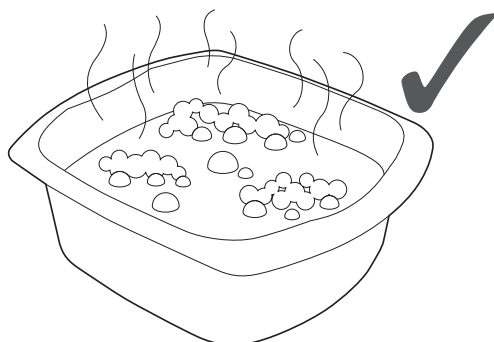
FR Entretien et maintenance
 RO Îngrijire și întreținere
 ES Cuidados y Mantenimiento
 PT Cuidados e manutenção



Avertisment: Deconectați întotdeauna alimentarea electrică și alimentarea cu gaz înainte de a efectua lucrări de întreținere. În eventualitatea unei defecțiuni, contactați serviciile de asistență clienți la numărul de telefon care se găsește la sfârșitul secțiunii Îngrijire și întreținere.

Atenție:

- Folosiți apă cu săpun și o cârpă pentru curățarea plitei. Nu folosiți niciodată pulberi abrazive.
- Evitați impactul vaselor și tigăilor cu plita.
- Nu lăsați niciun vas de bucătărie gol pe zona de încălzire.



Asistență clienți (apel gratuit):

0800 895 099 romania@kingfisherservice.com





FR Utilisation
 RO Utilizare
 ES Uso
 PT Utilização

Antes de empezar

Encienda el aparato en la unidad de conexión conmutada con fusible. El aparato está listo para su uso.



ADVERTENCIA: lea las instrucciones antes de utilizar el aparato.

Funcionamiento y ajustes

- Dispositivo de seguridad ante llamas (FSD): interrumpe el suministro de gas a la placa cuando se extingue la llama.
- Encendido automático.

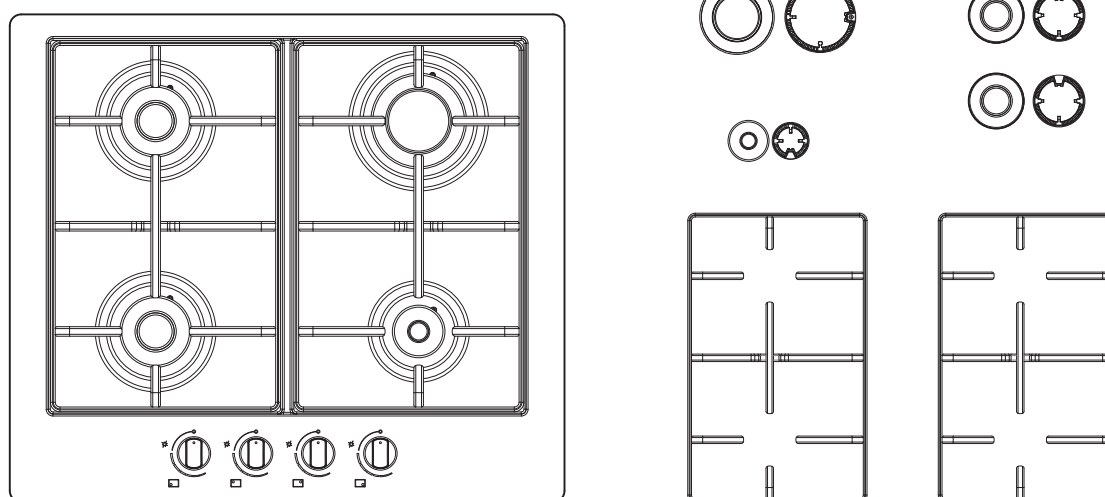


Tabla de inyectores

Categorías de gas

II2E+3+ (G20 20 mbar, G25 25 mbar, G30 28-30 30 mbar, G31 37 mbar)

Tipo de gas empleado	Tipo de quemador	Marcado del inyector	Caudal térmico nominal kW	Consumo nominal	Capacidad térmica reducida kW	Presión de gas nominal (mbar)
GAS NATURAL (Metano) G20	Auxiliar	0,72	0,95	91 l/h	0,45	20
	Semirrápido	0,97	1,75	167 l/h	0,60	
	Rápido	1,15	2,90	276 l/h	0,90	
GAS NATURAL (Metano/nitrógeno) G25	Auxiliar	0,72	0,95	105 l/h	0,45	25
	Semirrápido	0,97	1,75	194 l/h	0,60	
	Rápido	1,15	2,90	321 l/h	0,90	

Tipo de gas empleado	Tipo de quemador	Marcado del inyector	Caudal térmico nominal kW	Consumo nominal	Capacidad térmica reducida kW	Presión de gas nominal (mbar)
GAS LICUADO DEL PETRÓLEO (butano) G30	Auxiliar	0,50	1,00	73 g/h	0,45	28-30
	Semirrápido	0,65	1,75	127 g/h	0,60	
	Rápido	0,85	2,90	211 g/h	0,90	
GAS LICUADO DEL PETRÓLEO (propano) G31	Auxiliar	0,53	1,00	71 g/h	0,45	30
	Semirrápido	0,69	1,75	125 g/h	0,60	
	Rápido	0,90	2,90	207 g/h	0,90	
GAS LICUADO DEL PETRÓLEO (propano) G31	Auxiliar	0,50	1,00	71 g/h	0,45	37
	Semirrápido	0,65	1,75	125 g/h	0,60	
	Rápido	0,85	2,90	207 g/h	0,90	

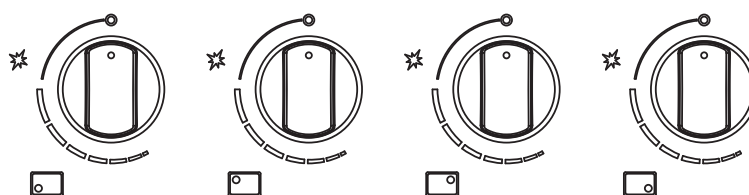
Tipo de gas empleado	Configuración modelo 4 QUEMADORES	Caudal térmico nominal (kW)	Consumo nominal total
G20 20 mbar	1AUX – 2SR – 1R	7,35	701 l/h
G25 25 mbar	1AUX – 2SR – 1R	7,35	814 l/h
G30 28-30 mbar	1AUX – 2SR – 1R	7,40	538 g/h
G31 30 mbar	1AUX – 2SR – 1R	7,40	528 g/h
G31 37 mbar	1AUX – 2SR – 1R	7,40	528 g/h

Quegador	Diámetro mínimo de recipiente (cm)	Diámetro máximo de recipiente (cm)
Auxiliar	≥10	≤16
Semirrápido	≥14	≤18
Rápido	≥16	≤22

Funcionamiento

Funcionamiento del quemador

- Presione y gire el mando hasta la zona de chispa de control hasta que se encienda el gas.
- Reduzca el nivel del gas para adaptarse a sus necesidades de cocción.
- Si el gas no se enciende la primera vez, vuelva a intentarlo.



**PRECAUCIÓN:**

- Si no hay corriente eléctrica, puede encender los quemadores con un encendedor eléctrico independiente.
- Los quemadores solo se pueden encender con los termopares de seguridad cuando el mando está en posición MÁXIMA.
- No use en la placa recipientes de cocción que excedan los bordes de los soportes.



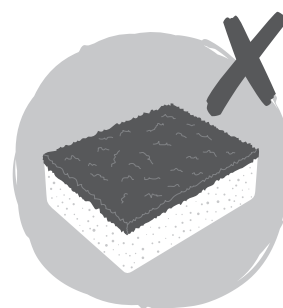
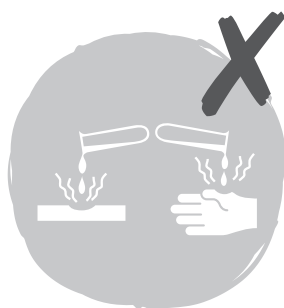
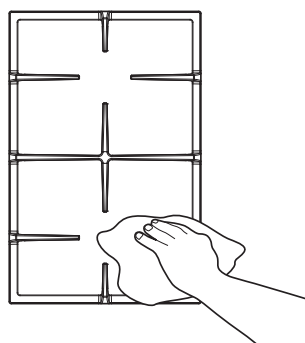
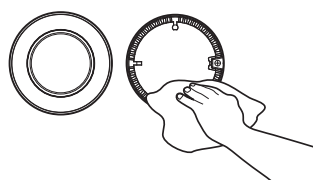
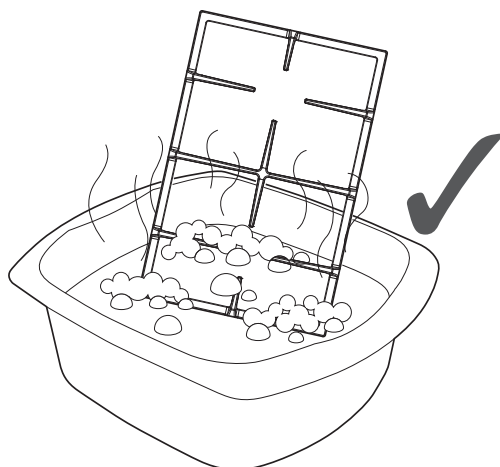
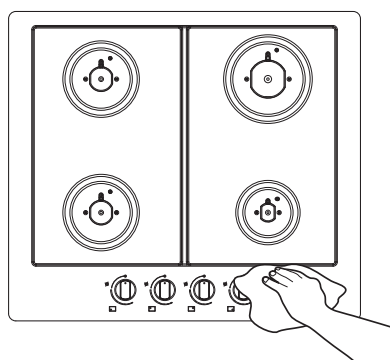
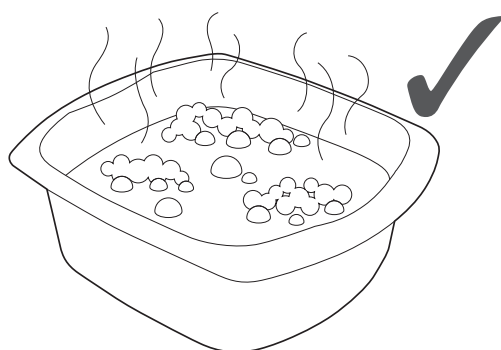
FR Entretien et maintenance
 RO Îngrijire și întreținere
 ES Cuidados y Mantenimiento
 PT Cuidados e manutenção



Advertencia: Desconecte siempre la alimentación eléctrica y de gas antes de efectuar tareas de mantenimiento. En caso de producirse desperfectos, comuníquese con la línea de atención al cliente que se encuentra al final de la sección Cuidados y mantenimiento.

Precaución:

- Para la limpieza, use agua con jabón y un paño. No use nunca polvos abrasivos.
- Evite golpear las ollas y sartenes contra la placa.
- No deje recipientes vacíos sobre la zona de calentamiento.



Línea de atención al cliente (número gratuito):

800 098 794 spain@kingfisherservice.com





FR Utilisation
 RO Utilizare
 ES Uso
 PT Utilização

Antes de começar

Ligue o aparelho na unidade de ligação com fusível e interruptor. O aparelho está pronto para ser utilizado.



AVISO: Leia as instruções antes de utilizar o aparelho.

Função e configurações

- Dispositivo de segurança da chama (DSC): Impede o fornecimento de gás para a placa de gás quando a chama se extingue.
- Auto-ignição.

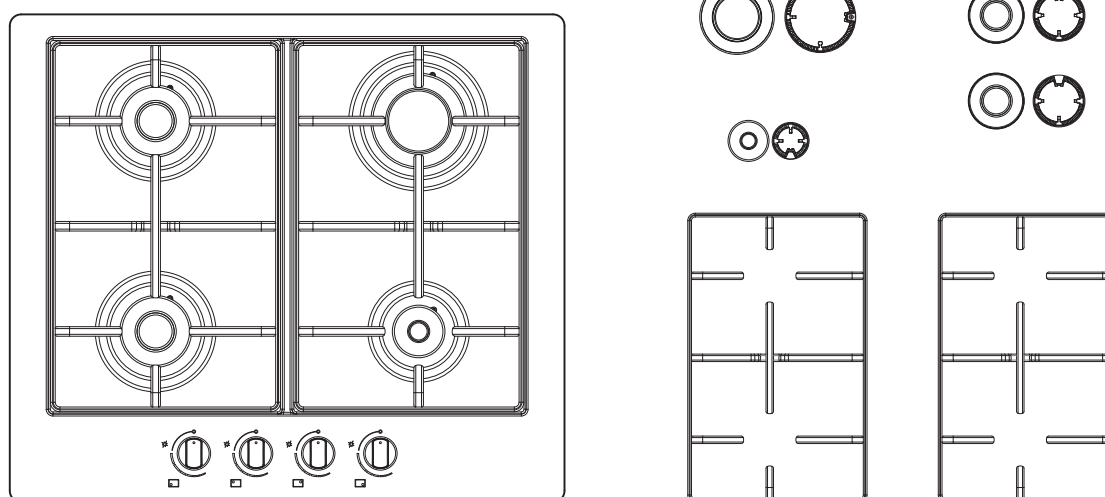


Tabela de injetores

Categorias de gás I2E+3+ (G20 20 mbar, G25 25 mbar, G30 28-30 30 mbar, G31 37 mbar)

Tipo de gás usado	Tipo de queimador	Marcação do injetor	Taxa de fluxo térmico nominal kW	Consumo nominal	Capacidade térmica reduzida kW	Classificação da pressão de gás (mbar)
GÁS NATURAL (Metano) G20	Auxiliar	0,72	0,95	91 l/h	0,45	20
	Semi-rápido	0,97	1,75	167 l/h	0,60	
	Rápido	1,15	2,90	276 l/h	0,90	
GÁS NATURAL (Metano/nitrogénio) G25	Auxiliar	0,72	0,95	105 l/h	0,45	25
	Semi-rápido	0,97	1,75	194 l/h	0,60	
	Rápido	1,15	2,90	321 l/h	0,90	

Tipo de gás usado	Tipo de queimador	Marcação do injetor	Taxa de fluxo térmico nominal kW	Consumo nominal	Capacidade térmica reduzida kW	Classificação da pressão de gás (mbar)
GÁS DE PETRÓLEO LIQUEFEITO (Butano) G30	Auxiliar	0,50	1,00	73 g/h	0,45	28-30
	Semi-rápido	0,65	1,75	127 g/h	0,60	
	Rápido	0,85	2,90	211 g/h	0,90	
GÁS DE PETRÓLEO LIQUEFEITO (Propano) G31	Auxiliar	0,53	1,00	71 g/h	0,45	30
	Semi-rápido	0,69	1,75	125 g/h	0,60	
	Rápido	0,90	2,90	207 g/h	0,90	
GÁS DE PETRÓLEO LIQUEFEITO (Propano) G31	Auxiliar	0,50	1,00	71 g/h	0,45	37
	Semi-rápido	0,65	1,75	125 g/h	0,60	
	Rápido	0,85	2,90	207 g/h	0,90	

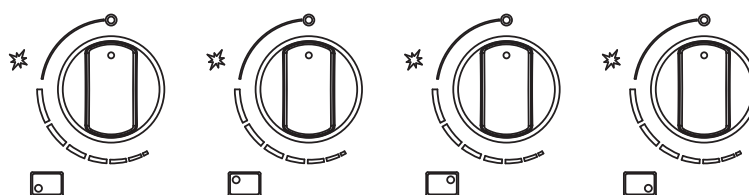
Tipo de gás usado	Configuração de modelo 4 QUEIMADORES	Taxa de fluxo térmico nominal (kW)	Consumo nominal total
G20 20 mbar	1AUX – 2SR – 1R	7,35	701 l/h
G25 25 mbar	1AUX – 2SR – 1R	7,35	814 l/h
G30 28-30 mbar	1AUX – 2SR – 1R	7,40	538 g/h
G31 30 mbar	1AUX – 2SR – 1R	7,40	528 g/h
G31 37 mbar	1AUX – 2SR – 1R	7,40	528 g/h

Queimador	Diâmetro mínimo da panela (cm)	Diâmetro máximo da panela (cm)
Auxiliar	≥10	≤16
Semi-rápido	≥14	≤18
Rápido	≥16	≤22

Funcionamento

Operação do queimador

- Pressione e rode o botão em redor da zona de faísca do controlo até o gás acender.
- Reduza o nível de gás para se adequar à cozedura pretendida.
- Se o gás não acender da primeira vez, tente novamente.



**CUIDADO:**

- Se não existir corrente elétrica pode acender os queimadores com um dispositivo de ignição de gás de centelha piezoelétrica.
- Os queimadores podem ser acesos apenas com binários térmicos de segurança quando o botão estiver no MÁXIMO.
- Não utilize recipientes de cozedura na placa que excedam as margens dos suportes para panelas.



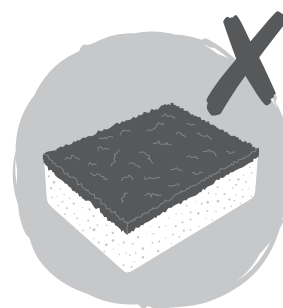
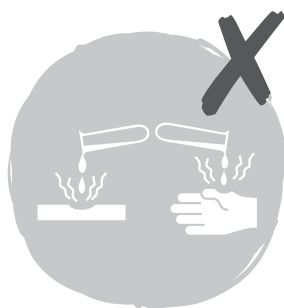
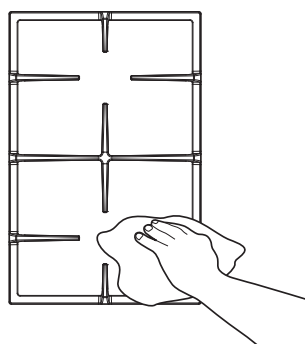
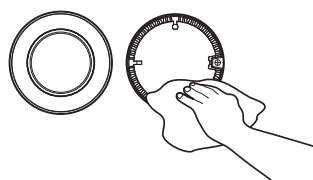
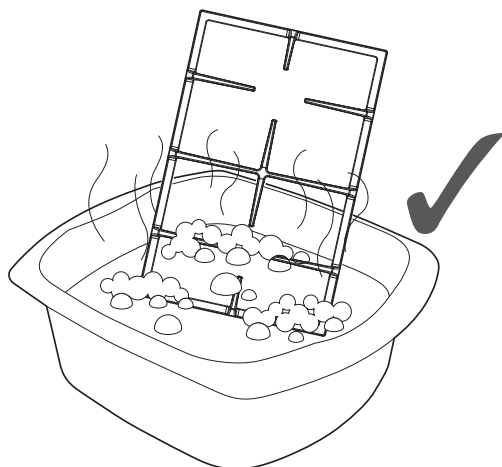
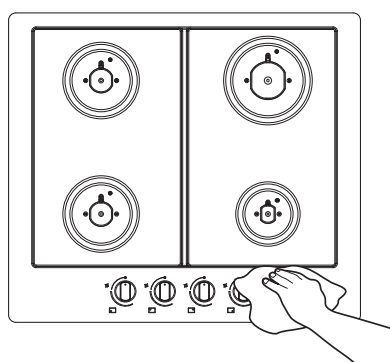
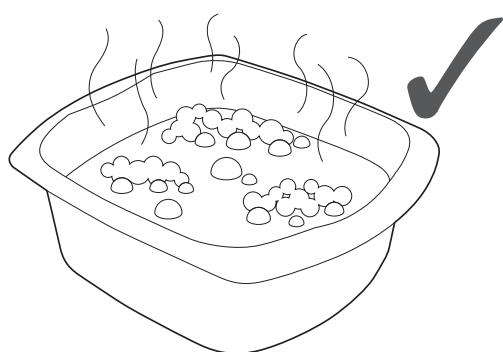
- FR Entretien et maintenance
- RO Îngrijire și întreținere
- ES Cuidados y Mantenimiento
- PT Cuidados e manutenção



Aviso: Desligue sempre a alimentação elétrica e o fornecimento de gás antes de realizar a manutenção. No caso de uma avaria, contacte os serviços ao cliente indicados na parte final da secção de manutenção.

Cuidado:

- Utilize água com sabão e um pano para limpeza. Nunca utilize abrasivos em pó.
- Evite bater com tachos e panelas na placa.
- Não deixe qualquer panela vazia na zona de aquecimento.



Linha de atendimento ao cliente (gratuita):

800 814 566 portugal@kingfisherservice.co.uk



Fabricant • Producător • Fabricante:

EU Manufacturer:

Kingfisher International Products B.V.
Rapenburgerstraat 175E
1011 VM Amsterdam
The Netherlands
www.kingfisher.com/products

FR www.castorama.fr
www.bricodepot.fr

Assistance téléphonique (sans frais) :
0805 114 951 france@kingfisherservice.com

Pour consulter les manuels d'instructions en ligne, rendez-vous sur le site www.kingfisher.com/products

RO www.bricodepot.ro

Asistență clienți (apel gratuit):
0800 895 099 romania@kingfisherservice.com

Pentru a consulta manualele de instrucțiuni online, vizitați www.kingfisher.com/products

ES www.bricodepot.es

Línea de atención al cliente (número gratuito):
800 098 794 spain@kingfisherservice.com

Para consultar los manuales de instrucciones en línea, visite www.kingfisher.com/products

PT www.bricodepot.pt

Linha de atendimento ao cliente (gratuita):
800 814 566 portugal@kingfisherservice.co.uk

Para consultar manuais de instruções online, visite www.kingfisher.com/products