

CLTHW60 3663602842415
CLTHS60 3663602842422

V31017

NOTE: A4 and has been resized to A5



SEPARATIONS	JOB INFO	
 PROCESS BLACK	PID #: 00001 Agency job #: 10288 Product Description: Chimney Barcode: CLTHW60 3663602842415 CLTHS60 3663602842422	Brand: Cooke & Lewis Brand Contact: xxxxx@xxxxx.com Vendor: Asian Global No. of new line drawings: xx Page size A5 / No. of printed pages 56
	VERSION #	
	(R) (2) (R) (4) (5) (6) (7) (8)	
	10/08/17 04/10/17 24/08/17 00/00/17 00/00/17 00/00/17 00/00/17 00/00/17 TJB NH TJB INITIALS INITIALS INITIALS INITIALS INITIALS	
This file is the property of Kingfisher Group Plc. No copying, alteration or amendment is permitted without written authorisation from the Kingfisher Brand Team.		
翠丰集团不会以专色(PMS)作参考，请参照已提供的印刷标准及Lab色彩数值生产以符合印刷品之标准。本文件的版权归翠丰集团所有。未经翠丰品牌团队的书面同意，不得对本文件进行复制、变更或修改。		



=



+



EN **IMPORTANT** - Please read carefully the separate safety guide before use.

FR **IMPORTANT** - Lire attentivement le guide de sécurité séparé avant utilisation.

PL **WAŻNE** - Przed użyciem proszę dokładnie zapoznać się z instrukcją bezpieczeństwa.

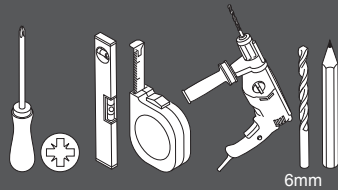
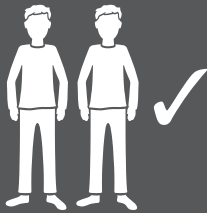
DE **WICHTIG** - Bitte lesen sie die separaten sicherheitsanweisungen vor gebrauch.

RU **ВАЖНО** - Пожалуйста, внимательно прочитайте отдельное руководство по технике безопасности перед использованием.

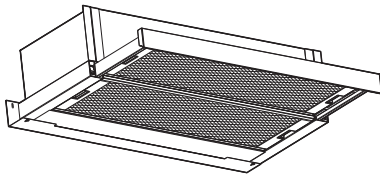
RO **IMPORTANT** - Vă rugăm să citiți cu atenție ghidul de siguranță separat înainte de utilizare.

ES **IMPORTANTE** - Lea atentamente la guía de seguridad separado antes de utilizar.

TR **ÖNEMLI** - Kullanmadan önce emniyet kurallarını lütfen dikkatle okuyun.



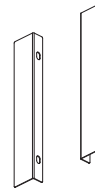
6mm



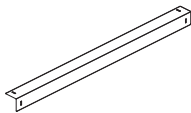
[01] x1



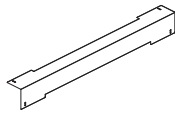
[02] x1



[03] x2



[04] x1



[05] x1



[06] x4

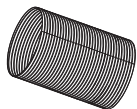


[07] x4
(6 x 40mm)



[08] x8
(3 x 12mm)

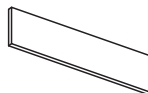
- EN Not included
- FR Non inclus
- PL Nie dołączono
- DE Nicht inbegriffen
- RUS Не прилагается
- RO Nu este inclus
- ES No incluido
- PT Não incluída
- TR Dahil değildir



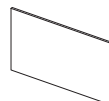
VENT PACK (Ø125mm)
3663602843146



CARBFILT9
3663602843122



[A] x1



[B] x1



- EN Preparation
- FR Préparation
- PL Przygotowanie
- DE Vorbereitung
- RUS Подготовка
- RO Pregătire
- ES Preparación
- PT Preparação
- TR Hazırlık

2



- EN Installation
- FR Installation
- PL Instalacja
- DE Installation
- RUS Установка
- RO Instalare
- ES Instalación
- PT Instalação
- TR Montaj

4



- EN Use
- FR Utilisation
- PL Użytkowanie
- DE Benutzung
- RUS Использование
- RO Utilizare
- ES Uso
- PT Utilização
- TR Kullanım

EN 26

DE 35

ES 45

FR 29

RUS 38

PT 48

PL 32

RO 42

TR 51



- EN Care & maintenance
- FR Entretien et maintenance
- PL Pielęgnacja i konserwacja
- DE Pflege und Wartung
- RUS Уход и обслуживание
- RO Îngrijire și întreținere
- ES Cuidados y Mantenimiento
- PT Cuidados e manutenção
- TR Bakım ve Onarım

EN 27

DE 36

ES 46

FR 30

RUS 39

PT 49

PL 33

RO 43

TR 52



EN Installation
DE Installation
ES Instalación

FR Installation
RU Установка
PT Instalação

PL Instalacja
RO Instalare
TR Montaj

ⓘ This appliance must be installed correctly by a qualified person, strictly following the manufacturer's instructions.

Warning: Danger of electric shock! The power supply must be cut off before the appliance is installed completely.

Only a qualified person in compliance with the instructions provided can install the appliance. The manufacturer declines all responsibility for improper installation, which may harm persons and animals and cause damage.

Check the package and make sure you have all of the parts listed.

Decide on the appropriate location for your product.

Important: If the room contains a fuel burning appliance, such as a gas, or oil fired, central heating boiler, which is not of the 'Balanced Flue' type, you should make sure that there is adequate air inlet into the room at all times so that fumes from the boiler are not drawn back into the room by the Cooker Hood.

The specifications plate is available on this appliance. This plate displays all the necessary identification information for ordering replacement parts.

If you sell the appliance, give it away, or leave it behind when you move house, make sure you also pass on this manual so that the new owner can become familiar with the appliance and its safety warnings.

ⓘ Cet appareil doit être correctement installé par une personne qualifiée, en suivant rigoureusement les instructions du fabricant.

Avertissement : risque de choc électrique ! L'alimentation électrique doit être coupée avant que l'appareil ne soit installé complètement.

Seule une personne qualifiée, conformément aux instructions fournies, peut installer l'appareil. Le fabricant décline toute responsabilité en cas d'installation incorrecte susceptible de blesser des personnes et des animaux et de provoquer des dommages.

Vérifier l'emballage et s'assurer qu'il contient toutes les pièces énumérées.

Décider de l'emplacement approprié pour votre produit.

Important : si la pièce est équipée d'un appareil à combustion, par exemple une chaudière centrale au gaz ou au fioul, qui n'est pas de type Insert étanche, vous devez vous assurer qu'une quantité suffisante d'air entre dans la pièce, de sorte que les vapeurs provenant de la chaudière ne soient pas renvoyées dans la pièce par la hotte de cuisine.

Une plaque signalétique est disponible sur cet appareil. Cette plaque affiche toutes les informations d'identification nécessaires pour commander des pièces de rechange.

Si vous vendez l'appareil, si vous le donnez, ou si vous le laissez lors de votre déménagement, assurez-vous de transmettre ce manuel de façon à ce que le nouveau propriétaire puisse se familiariser avec l'appareil et les avertissements de sécurité.

ⓘ To urządzenie musi zostać prawidłowo zamontowane przez wykwalifikowaną osobę, ściśle przestrzegającą instrukcji producenta.

Ostrzeżenie: Ryzyko porażenia prądem! Zasilanie musi być odcięte do momentu zakończenia montażu urządzenia.

Wyłącznie wykwalifikowana osoba może zamontować to urządzenie, postępując zgodnie z

instrukcjami. Producent zrzeka się wszelkiej odpowiedzialności za nieprawidłowy montaż, który może spowodować obrażenia u ludzi i zwierząt lub uszkodzenia mienia.

Sprawdzić zawartość opakowania i upewnić się, że wszystkie elementy zostały dostarczone zgodnie ze specyfikacją.

Należy określić odpowiednie miejsce montażu produktu.

Ważne: Jeśli w pomieszczeniu znajduje się urządzenie zasilane paliwem gazowym, lub zasilany olejem Kocioł wyposażony w zamkniętą komorę spalania, należy upewnić się, że w pomieszczeniu przez cały czas dostępny jest odpowiedni wlot powietrza, aby opary generowane przez te urządzenia nie były zasysane przez okap kuchenny.

Na okapie znajduje się tabliczka znamionowa. Tabliczka przedstawia wszystkie informacje dotyczące specyfikacji potrzebne do zamówienia części zamiennych.

W przypadku sprzedaży urządzenia lub przeprowadzki należy oddać tabliczkę lub pozostawić ją na swoim miejscu. Należy również przekazać niniejszą instrukcję obsługi nowemu właścicielowi, aby umożliwić mu zaznajomienie się z urządzeniem i ostrzeżeniami dotyczącymi bezpieczeństwa.

ⓘ Dieses Gerät ist korrekt und durch eine entsprechend qualifizierte Person unter Beachtung der Herstelleranweisungen zu installieren.

Warnung: Stromschlaggefahr! Vor der Installation des Geräts muss die Stromversorgung ausgeschaltet werden.

Die Installation des Geräts darf ausschließlich durch eine entsprechend qualifizierte Person und unter Beachtung der Anweisungen erfolgen. Der Hersteller haftet nicht für eine unsachgemäße Installation, die zu Verletzungen von Menschen und Tieren führen und Schäden verursachen kann.

Überprüfen Sie die Verpackung und stellen Sie sicher, dass alle aufgeführten Teile in der Packung vorhanden sind.

Wählen Sie einen geeigneten Einsatzort für Ihr Produkt.

Wichtig: Befindet sich im Raum eine Vorrichtung zum Verbrennen von Brennstoff, beispielsweise eine Gas- oder Ölzentralheizung, die über keinen Ausgleichsabzug verfügt, sollten Sie sicherstellen, dass der Raum permanent mit ausreichend Frischluft versorgt wird, sodass keine Brandgase der Heizung von der Dunstabzugshaube in den Raum zurückgesaugt werden.

Auf dem Gerät befindet sich ein Typenschild. Auf diesem Schild befinden sich alle für die Bestellung von Ersatzteilen erforderlichen Informationen.

Wenn Sie das Gerät bei einem Umzug verkaufen, verschenken oder zurücklassen, stellen Sie bitte sicher, dass Sie dieses Handbuch weitergeben, sodass sich der neue Besitzer mit dem Gerät und seinen Sicherheitshinweisen vertraut machen kann.

ⓘ Установка прибора должна производиться квалифицированным специалистом со строгим соблюдением инструкций производителя.

Предупреждение. Риск поражения электрическим током! Не подключайте прибор к источнику питания до полного завершения установки.

Установка может производиться только квалифицированным специалистом в соответствии с приведенными инструкциями. Производитель снимает с себя всю ответственность за неправильную установку, которая может повлечь за собой ущерб и нанести вред людям и животным.

Проверьте комплект поставки и убедитесь в наличии всех указанных деталей.

Выберите подходящее место для установки прибора.

Важно. Если в помещении установлен отопительный прибор без с уравновешенной тягой, например газовый или жидкотопливный котел центрального отопления, убедитесь, что в помещение всегда поступает достаточно воздуха, чтобы кухонная вытяжка не затягивала обратно дымовые газы.

На приборе присутствует табличка с техническими характеристиками. Она содержит всю информацию, необходимую для заказа запасных деталей.

Если вы собираетесь продать прибор, отдать его или оставить новым жильцам при переезде, передайте данное руководство новому владельцу прибора, чтобы он мог ознакомиться с необходимой информацией и правилами безопасности.

Ⓜ Acest aparat trebuie instalat corespunzător de o persoană calificată, urmând cu strictețe instrucțiunile producătorului.

Avertisment: Pericol de electrocutare! Alimentarea trebuie întreruptă înainte de montarea completă a aparatului.

Numai o persoană calificată în conformitate cu instrucțiunile furnizate poate instala aparatul. Producătorul nu își asumă răspunderea pentru instalarea necorespunzătoare, din cauza căreia se pot accidenta persoane sau animale și se pot produce daune.

Verificați ambalajul și asigurați-vă că aveți toate piesele specificate.

Decideți locul de montare al produsului.

Important: În cazul în care încăperea conține un dispozitiv care funcționează pe bază de combustibil, cum ar fi o centrală termică pe bază de gaz sau motorină, care nu este de tipul „Tiraj forțat”, asigurați-vă că există un aport de aer corespunzător în încăperea în mod permanent, astfel încât gazele arse din boiler să nu fie trase înapoi de hotă.

Plăcuța cu specificații este disponibilă pe aparat. Pe plăcuță sunt afișate toate informațiile de identificare necesare pentru comandarea pieselor de schimb.

Dacă vindeți, donați sau lăsați aparatul când vă mutați în altă casă, predați și acest manual noului proprietar pentru ca acesta să cunoască aparatul și avertismentele de siguranță.

Ⓜ Este aparato debe ser instalado correctamente por una persona cualificada y que siga estrictamente las instrucciones del fabricante.

Advertencia: Peligro de descarga eléctrica. La corriente eléctrica debe permanecer cortada hasta que el dispositivo esté completamente instalado.

Solo debe instalar el aparato una persona cualificada que debe, además, seguir las instrucciones suministradas. El fabricante declina cualquier responsabilidad por una instalación incorrecta, que puede causar lesiones a personas y animales, y provocar daños.

Compruebe el paquete y asegúrese de tener todas las piezas de la lista.

Decida sobre la ubicación adecuada para el producto.

Importante: Si en la habitación hay un aparato que use combustible, como una caldera de calefacción central de gas o gasóleo que no sea del tipo “estanca”, debe asegurarse de que hay una entrada de aire suficiente y constante, de modo que los gases de la caldera no sean reabsorbidos a la habitación de nuevo por la campana.

Este dispositivo cuenta con una placa de especificaciones que muestra toda la información de identificación necesaria para realizar pedidos de piezas de recambio.

Si vende, regala o deja instalado el aparato al mudarse de casa, asegúrese de pasar también este manual, de modo que el nuevo propietario pueda familiarizarse con el aparato y las advertencias de seguridad.

Ⓜ Este aparelho tem de ser instalado corretamente, por uma pessoa qualificada, seguindo rigorosamente as instruções do fabricante.

Aviso: Perigo de choque elétrico! A alimentação tem de ser cortada antes de o aparelho ser completamente instalado.

O aparelho só pode ser instalado por uma pessoa qualificada, em conformidade com o manual de instruções fornecido. O fabricante recusa qualquer responsabilidade por uma instalação incorreta que possa prejudicar pessoas e animais e causar danos.

Verifique a embalagem e certifique-se de que dispõe de todas as peças indicadas.

Escolha o local adequado para o produto.

Importante: Se existir na divisão um aparelho que consuma combustível, como, por exemplo, uma caldeira de aquecimento central a gás ou a óleo de combustível, que não seja do tipo “estanque”, deve certificar-se de que existe uma entrada de ar adequada na divisão em todos os momentos, para que os vapores da caldeira não regressem à divisão pelo exaustor.

A placa de especificações está disponível neste aparelho. Esta placa apresenta todas as informações de identificação necessárias para encomendar peças de substituição.

Se vender o aparelho, oferecê-lo ou deixá-lo ao próximo morador quando mudar de casa, certifique-se de que entrega este manual, para que o novo proprietário possa familiarizar-se com o aparelho e os respetivos avisos de segurança.

ⓘ Bu cihaz üreticinin talimatlarına tamamen uyularak uzman bir kişi tarafından doğru şekilde monte edilmelidir.

Uyarı: Elektrik çarpabilir! Cihaz tamamen monte edilene kadar güç kaynağı kapalı olmalıdır.

Yalnızca uzman bir kişi, belirtilen talimatlara uygun olarak cihazı monte edebilir. Üretici, insanlara ve hayvanlara zarar verebilecek ve hasara neden olabilecek hatalı montaj konusunda hiçbir sorumluluk kabul etmez.

Ambalaj içeriğini kontrol edin ve listelenen parçaların hepsinin elinizde bulunduğundan emin olun.

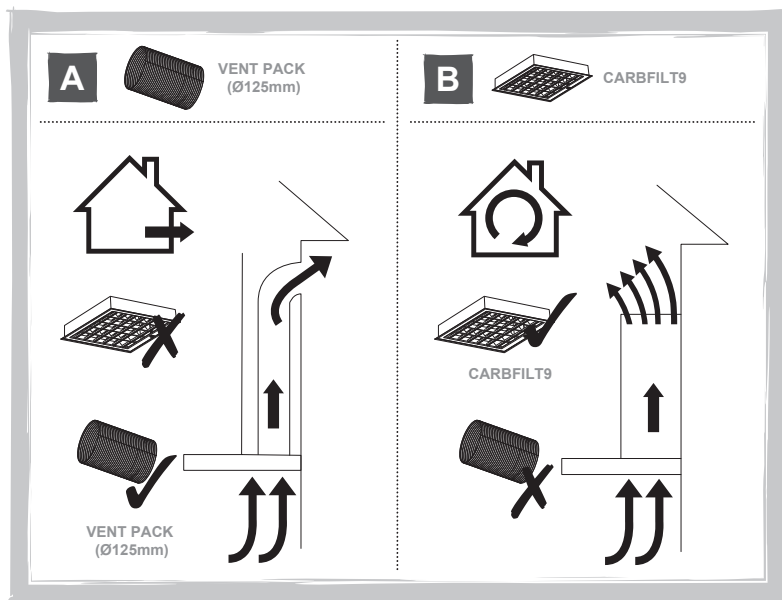
Ürününüzü yerleştireceğiniz uygun bir yer belirleyin.

Önemli: Odada, “Dengeli Egzoz” türü olmayan, gaz veya yakıt yakan kazan, kombi gibi yakıt yakan araçlar bulunuyorsa kazandan/kombiden çıkan dumanların Davlumbazdan odanın içine geri girmemesi için her zaman odaya yeterli hava girişi sağlandığından emin olmalısınız.

Bu cihaz üzerinde özellik plakası mevcuttur. Bu plakada, yedek parça siparişi vermek için gerekli tüm tanımlama bilgileri yer alır.

Evden taşınırken bu cihazı satarsanız, birine verirsiniz veya orada bırakırsanız yeni kullanıcının cihazı ve güvenlik uyarılarını öğrenebilmesi için bu kullanım kılavuzunu da teslim ettiğinizden emin olun.

01



EN Choose a type of installation: Ducted option **A** (extraction to the outside) or Recirculation option **B** (no extraction to the outside). This appliance is for installation under a cupboard bridging unit only.

Beware of sharp metal edges during installation, wear protective gloves when handling the product.

FR Choisir un type d'installation : option de conduit **A** (évacuation vers l'extérieur) ou option de recyclage **B** (pas d'évacuation vers l'extérieur). Cet appareil est conçu pour être installé sous un élément de cuisine suspendu uniquement.

Prendre garde aux bords métalliques tranchants au cours de l'installation, porter des gants lors de la manipulation du produit.

PL Wybrać rodzaj instalacji: Opcja **A** z kanałem wentylacyjnym (wyciągowy tryb pracy - odprowadzanie oparów na zewnątrz) lub opcja **B** z recyrkulacją (brak możliwości odprowadzania oparów na zewnątrz). To urządzenie jest przeznaczone wyłącznie do montażu pod szafką.

Podczas montażu uważać na ostre metalowe krawędzie, a w trakcie obsługi produktu nosić rękawice ochronne.

DE Wählen Sie eine Installationsart: Option **A** mit Rohr (Absaugung nach außen) oder Option **B** Umwälzung (keine Absaugung nach außen). Dieses Gerät ist nur für die Montage unter einem Überbrückungselement zwischen zwei Hängeschränken geeignet.

Achten Sie bei der Installation auf scharfe Metallkanten und tragen Sie bei der Handhabung des Produkts Schutzhandschuhe.

RU Выберите способ установки: Вариант **A** с воздуховодом (с отведением воздуха наружу) или вариант **B** с рециркуляцией (без отведения воздуха наружу). Данный прибор предназначен только для установки под шкафом.

При установке прибора используйте защитные перчатки и остерегайтесь острых металлических краев.

Ⓜ Alegeți un tip de instalare: Opțiunea cu tubulatură **A** (evacuare în exterior) sau Opțiunea de recirculare **B** (fără evacuare în exterior). Acest aparat este destinat instalării numai sub un dulap de trecere.

Aveți grijă la muchiile ascuțite în timpul instalării, purtați mănuși de protecție când manipulați produsul.

Ⓜ Elija un tipo de instalación: Opción **A**, conducto, (extracción al exterior) u opción **B**, recirculación, (sin extracción al exterior). Este aparato se debe instalar exclusivamente bajo un armario de puente.

Cuidado con los bordes metálicos afilados durante la instalación, utilice guantes de protección cuando manipule el producto.

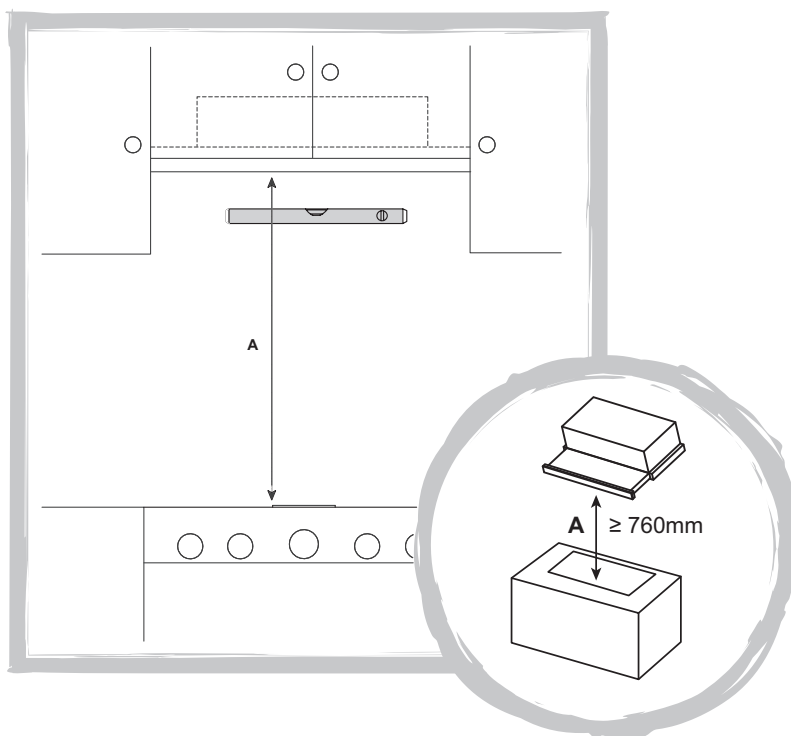
Ⓜ Escolha um tipo de instalação: Opção **A** entubada (extração para o exterior) ou opção **B** de recirculação (sem extração para o exterior). Este aparelho destina-se a ser instalado apenas sob uma unidade de ponte para armários.

Tenha cuidado com as extremidades metálicas afiadas durante a instalação; use luvas de proteção quando utilizar o produto.

Ⓜ Bir montaj türü seçin: Kanallı seçenek **A** (dışarı tahliye) veya Devridaim seçeneği **B** (dışarı tahliye yok). Bu cihaz yalnızca dolap köprüleme ünitesi altına monte etmek içindir.

Montaj sırasında keskin metal kenarlara dikkat edin, ürünü taşıırken koruyucu eldiven takın.

02



EN Warning: Caution! Before drilling it is extremely important to check the wall for hidden pipes, electrical cables etc using an appropriate detection device.

FR Avertissement : Attention ! Avant de percer, il est extrêmement important de vérifier si des tuyaux, des câbles électriques, etc., sont dissimulés dans le mur en utilisant un appareil de détection approprié.

PL Ostrzeżenie: Uwaga! Przed rozpoczęciem wiercenia niezwykle ważne jest, aby sprawdzić ścianę pod kątem ukrytych rur, przewodów elektrycznych itp., używając odpowiedniego urządzenia do ich wykrywania.

DE Warnung: Achtung! Vor dem Bohren muss die Wand unbedingt auf in der Wand verlaufende Rohre, Elektrokabel etc. mithilfe geeigneter Vorrichtungen geprüft werden.

RU Предупреждение. Внимание! Перед сверлением обязательно проверьте стену на наличие скрытых труб, электрических кабелей и т. д., используя для этого подходящий детектор.

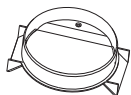
RO Avertisment: Atenție! Înainte de găurirea peretelui, verificați peretele pentru țevi, cabluri electrice, etc. ascunse, cu ajutorul unui dispozitiv adecvat de detectare.

PT Advertencia: ¡Precaución! Antes de taladrar, es extremadamente importante comprobar, mediante un dispositivo de detección adecuado, que no hay tubos, cables eléctricos, etc., ocultos en la pared.

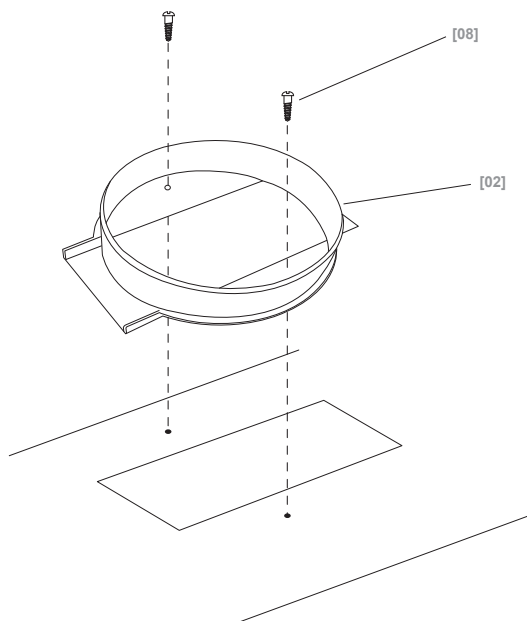
PT Aviso: Cuidado! Antes de perfurar, é extremamente importante utilizar um dispositivo de deteção adequado para verificar se existem tubos, cabos elétricos, entre outros, escondidos na parede.

TR Uyarı: Dikkat! Delmeden önce uygun bir tespit cihazıyla duvarı gizli borular, elektrik kabloları vb. bakımından kontrol etmek son derece önemlidir.

03



[02] x1

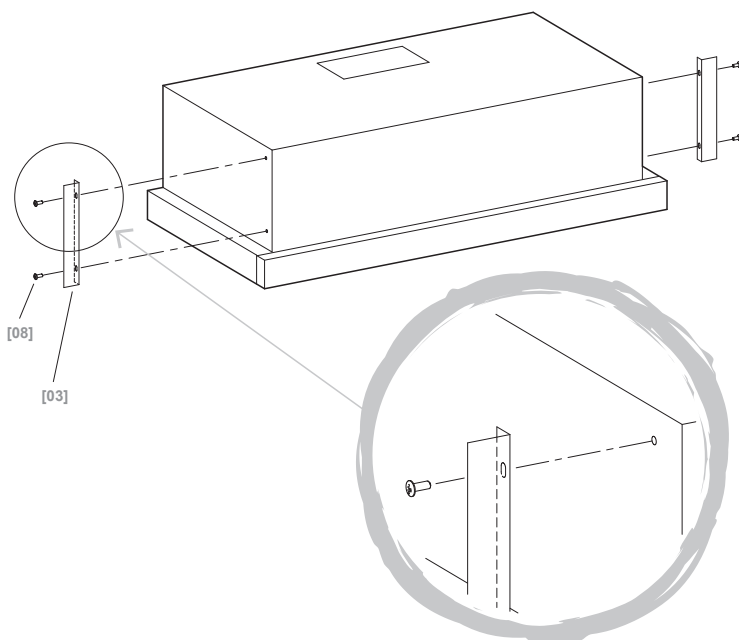
[08] x2
(3 x 12mm)



[08] x4
(3 x 12mm)



[03] x2



EN WARNING: Use only the same size of fittings and mounting screws as recommended in this instruction manual. Failure to follow these instructions may result in electrical hazards.

FR AVERTISSEMENT : n'utiliser que des raccords et des vis de fixation de même taille tels que recommandés dans ce manuel d'instructions. Le non-respect de ces instructions peut être à l'origine de dangers électriques.

PL OSTRZEŻENIE: Używać wyłącznie mocowań i śrub mocujących o takim samym rozmiarze, jak te, które zostały podane w niniejszej instrukcji obsługi. Nieprzestrzeganie tych zaleceń może skutkować porażeniem prądem elektrycznym.

DE WARNUNG: Verwenden Sie bei Befestigungsteilen und Schrauben immer die Größe, die in dieser Bedienungsanleitung empfohlen wird. Die Nichteinhaltung dieser Anweisungen kann zu Gefahren durch elektrischen Strom führen.

RU ПРЕДУПРЕЖДЕНИЕ. Используйте крепежные элементы и винты для монтажа только тех размеров, которые рекомендованы в настоящем руководстве. Несоблюдение данных инструкций может привести к возникновению опасности поражения электрическим током.

RO AVERTISMENT: Folosiți numai elemente de fixare și șuruburi de montaj cu aceiași dimensiuni ca cele recomandate în prezentul manual. Nerespectarea prezentelor instrucțiuni poate cauza pericole de natură electrică.

ES ADVERTENCIA: Utilice únicamente accesorios y tornillos de montaje del mismo tamaño, como se recomienda en este manual de instrucciones. Si no se siguen estas instrucciones, podrían producirse riesgos eléctricos.

PT AVISO: Utilize apenas suportes e parafusos de fixação com o tamanho recomendado neste manual de instruções. O incumprimento destas instruções pode resultar em perigos elétricos.

TR UYARI: Yalnızca bu talimat kılavuzunda önerilenlerle aynı ölçülere sahip teçhizat ve montaj vidaları kullanın. Bu talimatlara uyulmaması elektronik hasarlara neden olabilir.

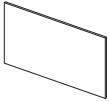
05



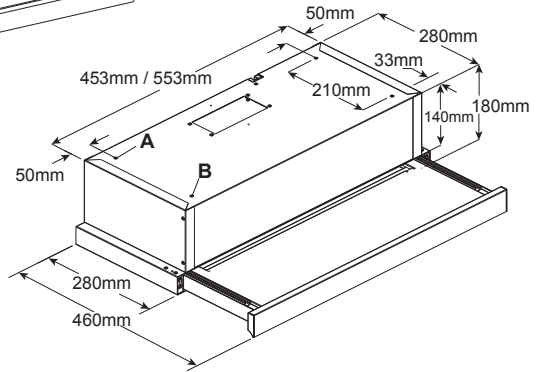
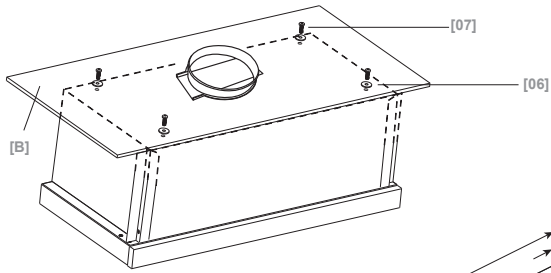
[07] x4



[06] x4



[B] x1



06



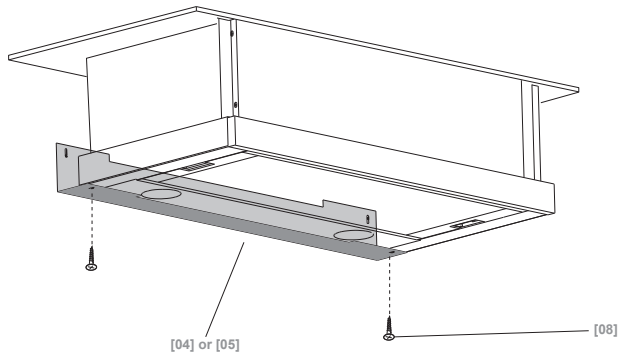
[08] x2
(3 x 12mm)



[04] x1



[05] x1

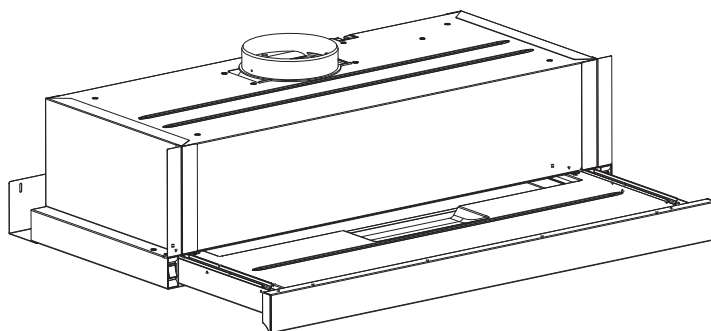


A

- EN Only for ducted option.
- PL Tylko dla opcji z kanałem wentylacyjnym.
- RU Только для варианта с воздуховодом.
- ES Sólo para la opción con conducto.
- TR Yalnızca kanallı seçenek içindir.
- FR Uniquement pour l'option avec conduit.
- DE Nur bei Option mit Rohr.
- RO Numai pentru opțiunea de montare cu tubulatură.
- PT Apenas para a opção entubada.

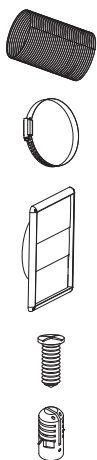
07

A

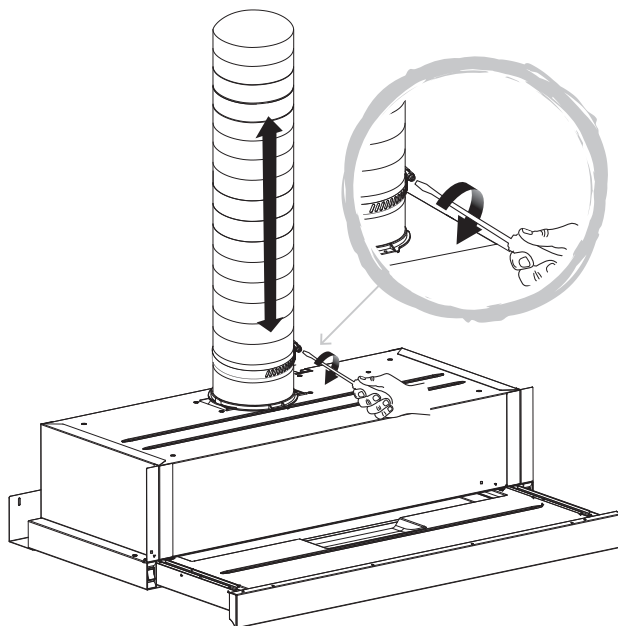


08

A



VENT PACK
(Ø125mm)



B

EN Only for recirculation option.

PL Tylko dla opcji z recyrkulacją.

RU Только для варианта с рециркуляцией.

ES Sólo para la opción de recirculación.

TR Yalnızca devridaim seçeneği içindir.

FR Uniquement pour l'option de recyclage.

DE Nur bei Option mit Umwälzung.

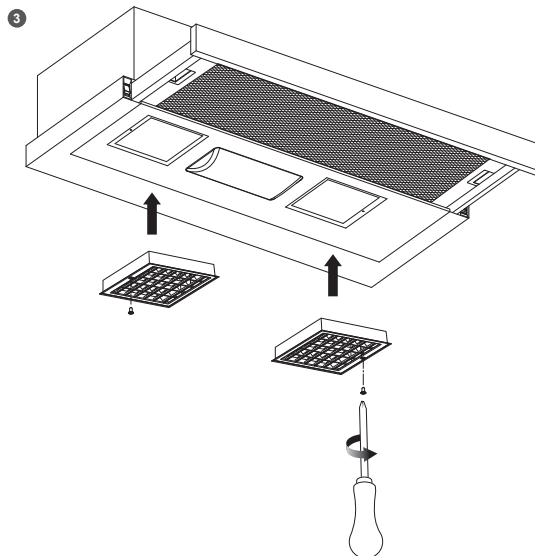
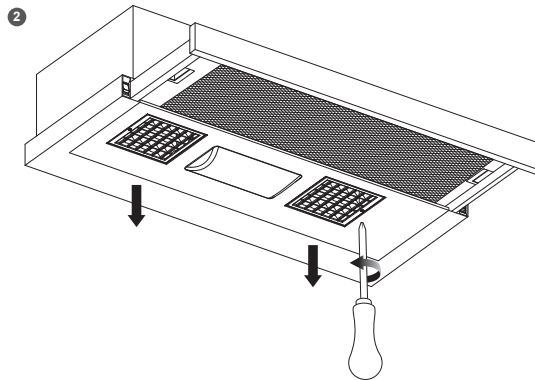
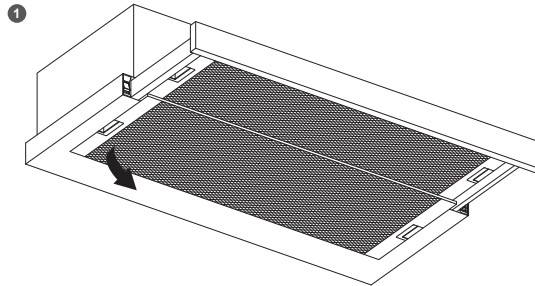
RO Numai pentru opțiunea de montare cu recirculare.

PT Apenas para a opção de recirculação.

09

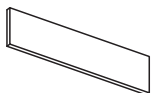
B

CARBFILT9

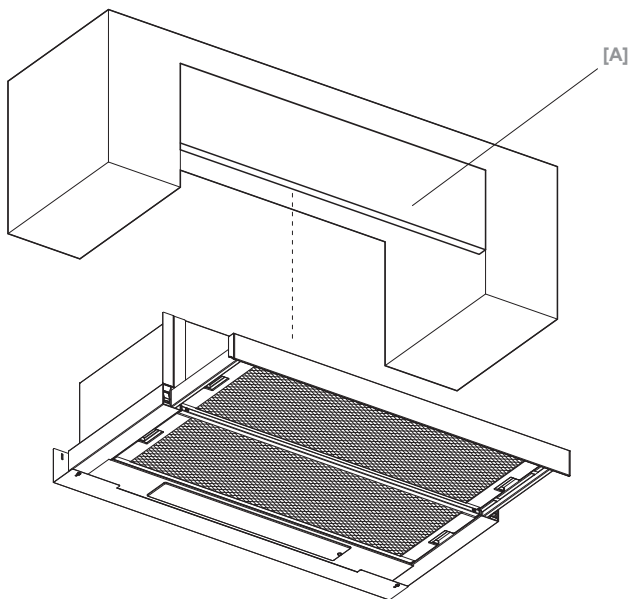


A + B

10



[A] x1



-
- EN Choose the most suitable method for attaching your decorative panel.
 - FR Choisir la méthode de fixation du panneau décoratif la plus appropriée.
 - PL Wybrać najbardziej odpowiednią metodę montażu panelu ozdobnego.
 - DE Wählen Sie die am besten geeignete Methode für die Befestigung Ihrer Dekorpaneele.
 - RU Выберите наиболее подходящий способ для установки декоративной панели.
 - RO Alegeți cea mai bună metodă pentru montarea panoului decorativ.
 - ES Elija el método más adecuado para fijar el panel decorativo.
 - PT Escolha o método mais adequado para fixar o seu painel decorativo.
 - TR Dekoratif paneli takmak için en uygun yöntemini seçin.
-

EN Installation

All installation must be carried out by a competent person or qualified electrician. Before connecting the mains supply ensure that the mains voltage corresponds to the voltage on the rating plate.

Direct Connection

The appliance must be connected directly to the mains using an omnipolar circuit-breaker with a minimum opening of 3mm between the contacts.

The installer must ensure that the correct electrical connection has been made and that it complies with the wiring diagram.

The cable must not be bent or compressed.

Regularly check the power plug and power cord for damage. If the supply cord is damaged, it must be replaced by a special cord or assembly available from the manufacturer or its service agent.

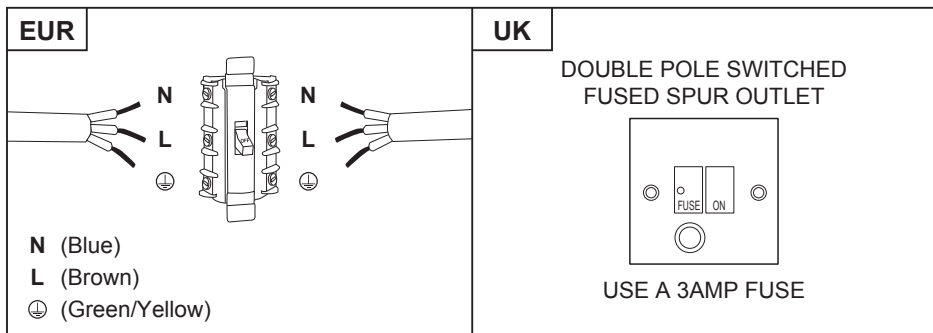
WARNING: This is a Class I appliance and MUST be earthed.

This appliance is supplied with a 3 core mains cable coloured as follows:

Brown = L or Live

Blue = N or Neutral

Green and Yellow = E or Earth ⊕



To avoid the risks that are always present when you use an electrical appliance it is important that this appliance is installed correctly and that you read the safety instructions carefully to avoid misuse and hazards. Please keep this instruction booklet for future reference and pass it on to any future owners. After unpacking the appliance please check that it is not damaged. If in doubt, do not use the appliance but contact Customer Services - see end of Care & Maintenance section for details.

FR Installation

Toute l'installation doit être effectuée par une personne compétente ou un électricien qualifié. Avant de raccorder le câble d'alimentation, s'assurer que la tension de secteur correspond à la tension indiquée sur la plaque signalétique.

Raccordement direct

L'appareil doit être raccordé directement au secteur à l'aide d'un disjoncteur omnipolaire avec une ouverture minimale de 3 mm entre les contacts.

L'installateur doit s'assurer que le bon raccordement électrique a été effectué et qu'il respecte le schéma de câblage.

Le câble ne doit pas être plié ou comprimé.

Vérifier régulièrement la présence de dommages sur la fiche secteur et le cordon d'alimentation. Si le cordon d'alimentation est endommagé, il doit être remplacé par un cordon spécial ou un ensemble prévu à cet effet, disponible auprès du fabricant ou son prestataire de service.

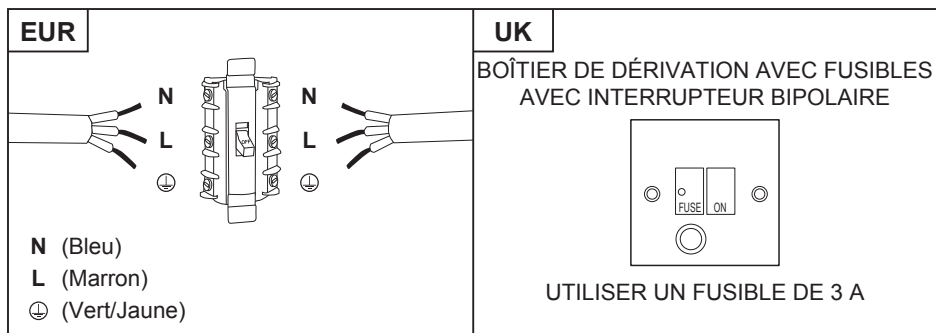
AVERTISSEMENT : il s'agit d'un appareil de Classe 1. Il DOIT être raccordé à la terre.

Cet appareil est livré avec un câble secteur à 3 conducteurs présentant les couleurs suivantes :

Marron = L ou Phase

Bleu = N ou neutre

Vert et jaune = E ou Terre ⊕



Afin de prévenir les risques, toujours présents lors de l'utilisation d'un appareil électrique, il est important que cet appareil soit correctement installé et de lire les instructions de sécurité soigneusement en vue d'empêcher tout danger ou mauvaise utilisation. Veiller à conserver ce manuel d'instructions pour référence ultérieure et de le transmettre à tout futur propriétaire. Après avoir déballé l'appareil, vérifier qu'il n'est pas endommagé. En cas de doute, ne pas utiliser l'appareil, contacter le service client (voir la fin de la section Entretien pour plus de détails).

PL Montaż

Montaż musi zostać wykonany przez osobę kompetentną lub wykwalifikowanego elektryka. Przed podłączeniem do sieci upewnić się, czy parametry zasilania odpowiada napięciu podanym na tabliczce znamionowej.

Bezpośrednie podłączenie

Urządzenie należy podłączyć bezpośrednio do zasilania, korzystając z odpowiedniego wyłącznika wielobiegunowego z minimalnym rozwarciem między stykami wynoszącym 3 mm.

Monter musi upewnić się, czy zapewnił prawidłowe połączenie elektryczne oraz czy jest ono zgodne ze schematem połączeń.

Przewód nie może być zgięty lub ściśnięty.

Należy regularnie sprawdzać wtyczkę i przewód zasilania pod kątem uszkodzeń. Jeśli przewód zasilania jest uszkodzony, należy go wymienić na specjalny przewód lub zespół dostępny u producenta lub w serwisie.

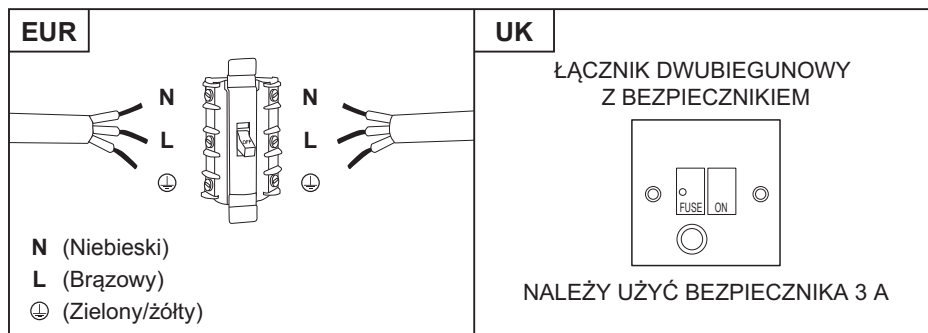
OSTRZEŻENIE: Jest to urządzenie klasy I i NALEŻY je uziemić.

To urządzenie jest dostarczane z 3-żyłowym przewodem zasilania oznaczonym następującymi kolorami:

Brązowy = L lub Pod napięciem

Niebieski = N lub Neutralny

Zielony i żółty = E lub Uziemienie ⊕



W celu zapobiegnięcia ryzyku, które jest związane z używaniem urządzenia elektrycznego, niezwykle ważne jest, aby produkt został prawidłowo zamontowany oraz aby użytkownik dokładnie zapoznał się z instrukcjami dotyczącymi bezpieczeństwa i uniknął nieprawidłowego użytkowania oraz zagrożeń. Należy zachować instrukcję obsługi w celu wykorzystania w przyszłości i przekazania jej kolejnym właścicielom. Po rozpakowaniu urządzenia upewnić się, że nie jest ono uszkodzone. W przypadku wątpliwości nie używać urządzenia i skontaktować się z działem obsługi klienta – aby dowiedzieć się więcej patrz koniec rozdziału 'Utrzymanie i konserwacja'.

DE Installation

Die gesamte Installation muss von einer fachkundigen Person oder einem ausgebildeten Elektriker durchgeführt werden. Stellen Sie vor dem Anschließen an die Stromversorgung sicher, dass die Netzspannung zur Spannungsangabe auf dem Typenschild passt.

Direkter Anschluss

Das Gerät muss mithilfe eines mehrpoligen Leistungsschalters mit einem Mindestabstand zwischen den Kontakten von 3 mm direkt an das Netz angeschlossen werden.

Der Installateur muss sicherstellen, dass der elektrische Anschluss korrekt vorgenommen und der Schaltplan berücksichtigt wird.

Das Kabel darf weder verbogen noch eingedrückt sein.

Prüfen Sie den Netzstecker und das Netzkabel regelmäßig auf Beschädigung. Ist das Netzkabel beschädigt, muss es durch ein spezielles Kabel ersetzt werden, das beim Hersteller oder einem seiner Servicevertreter erhältlich ist.

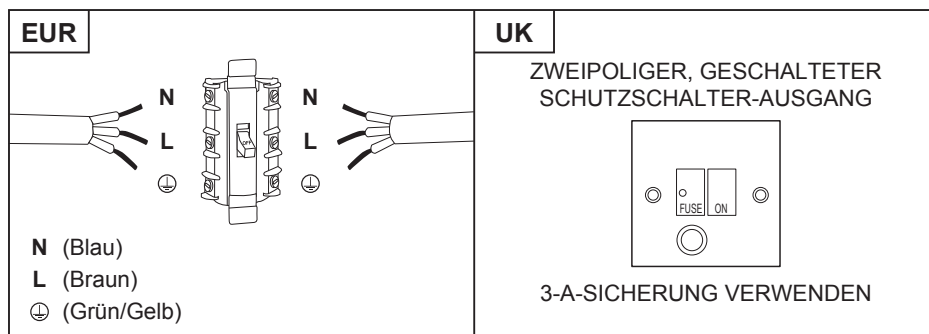
WARNUNG: Dies ist ein Class I-Gerät, es MUSS geerdet werden.

Dieses Gerät wird mit einem 3-adrigen Netzkabel mit der folgenden Farbcodierung ausgeliefert:

Braun = L bzw. stromführend

Blau = N bzw. neutral

Grün und Gelb = E bzw. gegen Erde ableitend ⊕



Um die Risiken zu vermeiden, die sich aus der Verwendung eines elektrischen Geräts zwangsläufig ergeben, muss das Gerät unbedingt korrekt installiert werden. Außerdem müssen die Sicherheitshinweise aufmerksam gelesen werden, um eine missbräuchliche Verwendung und die Entstehung von Gefahren zu verhindern. Bitte bewahren Sie diese Bedienungsanleitung zum Nachschlagen auf und geben Sie sie an zukünftige Besitzer weiter. Überprüfen Sie nach dem Auspacken des Geräts, dass es nicht beschädigt ist. Verwenden Sie das Gerät im Zweifel nicht, sondern wenden Sie sich an den Kundendienst – nähere Informationen finden Sie am Ende des Abschnitts Pflege & Wartung.

RUS Установка

Установка должна выполняться компетентным лицом или квалифицированным электриком. Перед подключением прибора к сети удостоверьтесь, что напряжение сети соответствует напряжению, указанному в паспортной табличке прибора.

Прямое подключение

Прибор должен быть подключен напрямую к сети через многополюсный автоматический выключатель с минимальным расстоянием между контактами 3 мм.

Правильность электрического соединения и его соответствие электромонтажной схеме должны быть проверены специалистом.

Проверьте, чтобы кабель не был согнут или сдавлен.

Регулярно проверяйте разъем электропитания и шнур на предмет повреждений. В случае повреждения шнура питания его следует заменить специальным шнуром или комплектом деталей, который можно получить у производителя или его сервисного агента.

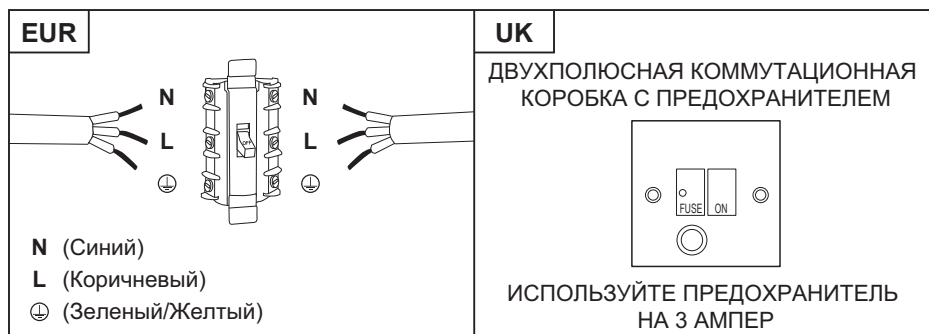
ПРЕДУПРЕЖДЕНИЕ. Данный прибор класса I ТРЕБУЕТ заземления.

Прибор поставляется с трехжильным шнуром питания, помеченным следующим образом:

Коричневый = Фаза (L)

Синий = Ноль (N)

Зеленый и желтый = Заземление (E)⊕



Убедитесь, что прибор установлен правильно, и внимательно ознакомьтесь с инструкциями по технике безопасности во избежание рисков, связанных с использованием электроприборов, а также, чтобы исключить возможность ненадлежащего использования. Сохраните данное руководство для дальнейшего использования и передайте его любым новым владельцам прибора. После распаковки прибора убедитесь, что он не поврежден. Если у вас возникли какие-либо сомнения, не используйте прибор и обратитесь в Центр обслуживания клиентов (см. в конце раздела «Уход и обслуживание»).

RO Instalarea

Instalarea trebuie să fie realizată de o persoană competentă sau un electrician calificat. Înainte de conectarea la rețeaua electrică asigurați-vă că tensiunea rețelei corespunde tensiunii specificate pe plăcuță.

Legătură directă

Aparatul trebuie conectat direct la rețea cu ajutorul unui disjuncter monopolar cu o deschidere minimă între contacte de 3 mm.

Montatorul trebuie să se asigure că a făcut legăturile electrice corect și să se asigure că a respectat schema electrică.

Cablul nu trebuie să fie îndoit sau comprimat.

Verificați periodic ștecărul și cablul pentru deteriorări. În cazul în care cablul de alimentare este deteriorat, trebuie înlocuit cu un cablu special sau un alt element disponibil la producător sau la agentul de service.

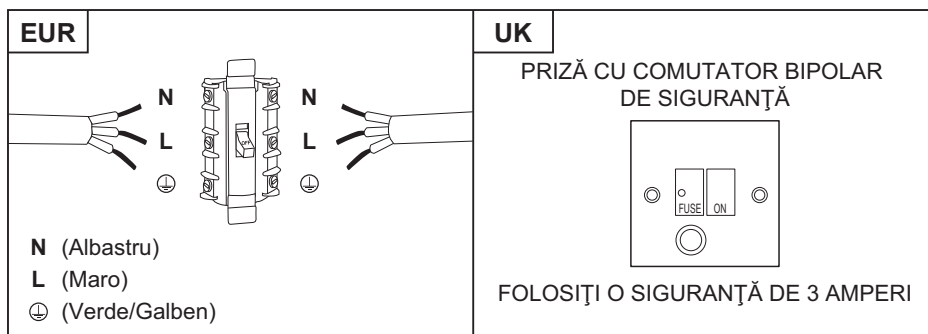
AVERTISMENT: Acesta este un aparat Clasa I și TREBUIE împământat.

Acest aparat este echipat cu 3 fire colorate după cum urmează:

Maro = L sau sub tensiune

Albastru = N sau Neutru

Verde sau galben = E sau Împământare ⊕



Pentru a evita riscurile aferente utilizării unui echipament electric, este important ca acest aparat să fie instalat corect și să citiți cu atenție instrucțiunile de siguranță în vederea evitării utilizării greșite și a pericolelor. Păstrați această broșură cu instrucțiuni pentru referințe ulterioare și predați-o proprietarilor viitori. După despachetarea aparatului, verificați să nu fie deteriorat. Dacă aveți îndoieli, nu folosiți aparatul și contactați Serviciul clienți - a se vedea finalul secțiunii Îngrijire și întreținere pentru detalii.

ES Instalación

Toda la instalación deberá ser realizada por una persona competente o un electricista cualificado. Antes de conectar la corriente eléctrica, asegúrese de que la tensión de la red se corresponde con la de la placa de características técnicas.

Conexión directa

El aparato debe conectarse directamente a la red eléctrica mediante un disyuntor omnipolar con una apertura mínima de 3 mm entre los contactos.

El instalador debe garantizar una conexión eléctrica correcta y que cumpla con el esquema de cableado.

El cable no debe quedar doblado ni comprimido.

Compruebe regularmente el enchufe y el cable de alimentación en busca de daños. Si el cable de alimentación está dañado, debe ser sustituido por un cable o conjunto especial que podrá adquirir del fabricante o de su distribuidor local.

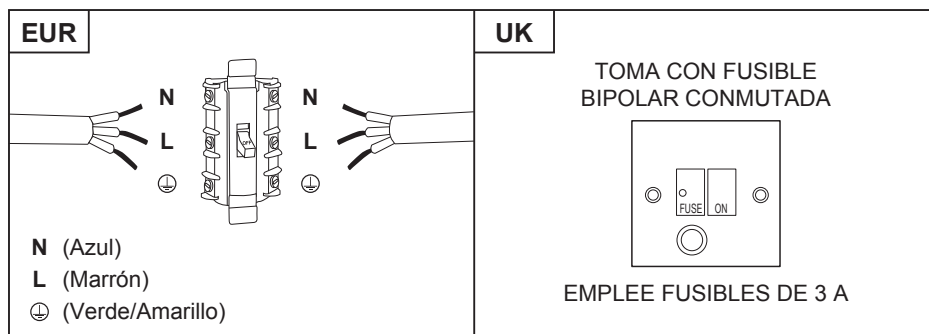
ADVERTENCIA: Este es un dispositivo de Clase I y DEBE conectarse a tierra.

Este aparato se suministra con un cable de alimentación de tres núcleos coloreados como sigue:

Marrón = L o positivo

Azul = N o negativo

Verde y amarillo = E o tierra ⊕



Para evitar los riesgos que están siempre presentes al utilizar un aparato eléctrico, es importante que este dispositivo se instale correctamente y lea las instrucciones de seguridad cuidadosamente para evitar un mal uso y riesgos. Conserve este manual para una futura referencia y páselo a cualquier futuro propietario. Después de desembalar el aparato, compruebe que no está dañado. En caso de duda, no utilice el aparato y póngase en contacto con el Servicio de atención al cliente - consulte los detalles al final de la sección Cuidado y mantenimiento.

PT Instalação

A instalação tem de ser efetuada por uma pessoa competente ou por um electricista qualificado. Antes de ligar a rede elétrica, certifique-se de que a tensão da rede corresponde à tensão na placa de classificação.

Ligação direta

O aparelho tem de ser ligado diretamente à rede elétrica através de um disjuntor omnipolar com uma abertura mínima de 3 mm entre os contactos.

O responsável pela instalação tem de garantir que foi realizada a ligação elétrica correta e que esta está em conformidade com o diagrama da cablagem.

O cabo não pode ser dobrado nem comprimido.

Verifique regularmente se existem danos na tomada e no cabo elétrico. Se o cabo de alimentação estiver danificado, este tem de ser substituído por um conjunto ou cabo especial, disponíveis junto do fabricante ou do respetivo fornecedor de serviços.

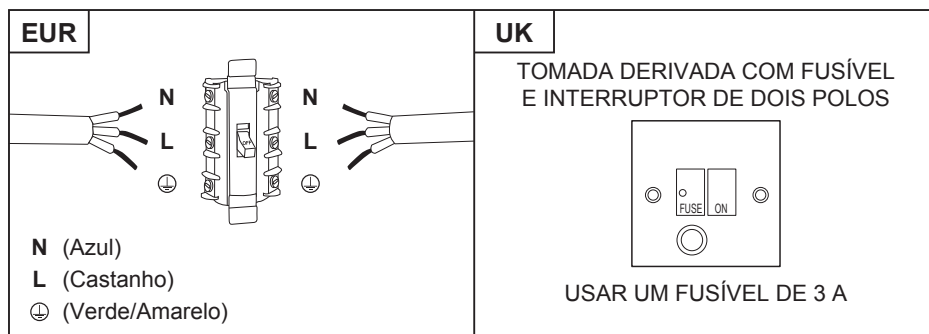
AVISO: Este é um aparelho de Classe I e TEM DE estar ligado à terra.

Este aparelho é fornecido com um cabo de alimentação de 3 núcleos, colorido da seguinte forma:

Castanho = L ou ativo

Azul = N ou neutro

Verde e amarelo = E ou terra ⊕



Para evitar os riscos que estão sempre presentes quando utiliza um aparelho elétrico, é importante que este aparelho esteja instalado corretamente e que leia as instruções de segurança cuidadosamente para evitar usos indevidos e perigos. Guarde este manual de instruções para consulta futura e entregue-o a futuros proprietários. Depois de desembalar o aparelho, verifique se não está danificado. Em caso de dúvida, não utilize o aparelho e entre em contacto com o serviço de atendimento ao cliente; consulte a parte final da secção de Cuidados e Manutenção para obter mais detalhes.

TR Montaj

Montajın tamamı, yetkili bir kişi veya uzman bir elektrik tesisatçısı tarafından yapılmalıdır. Ana güç kaynağını bağlamadan önce ana voltajın, anma değeri plakasındaki voltajla uyumlu olduğundan emin olun.

Doğrudan Bağlantı

Cihaz, omnipolar devre kesici kullanılarak kontaklar arasında minimum 3 mm'lik bir açıklıkla doğrudan ana güç kaynağına bağlanmalıdır.

Montajı yapan kişi, doğru elektrik bağlantısının yapıldığından ve bunun kablo bağlantı şemasına uygun olduğundan emin olmalıdır.

Kablo bükülmemeli veya sıkıştırılmamalıdır.

Elektrik fişinin ve güç kablosunun zarar görüp görmediğini düzenli olarak kontrol edin. Besleme kablosu zarar gördüğünde üreticiden veya servis sorumlusundan temin edilebilecek özel bir kablo veya tertibat ile değiştirilmelidir.

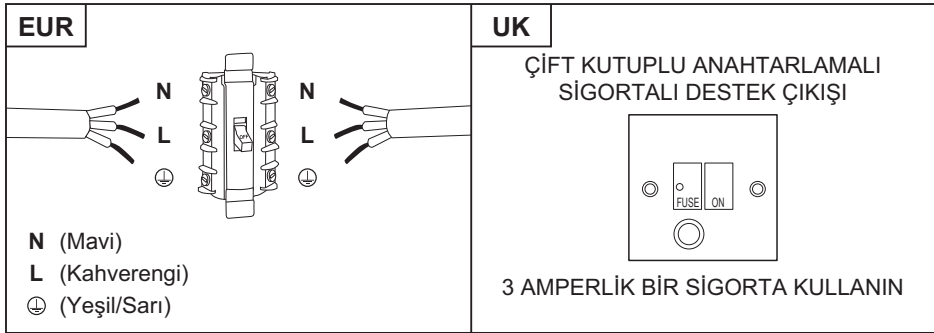
UYARI: Bu bir Sınıf I cihazdır ve TOPRAKLANMALIDIR.

Bu cihaz aşağıdaki şekilde renkli 3 ana güç kablosu ile tedarik edilir:

Kahverengi = L veya Elektrik Yüklü

Mavi = N veya Yüksüz

Yeşil ve Sarı = E veya Topraklanmış ⊕



Elektrikli cihaz kullanırken her zaman mevcut olan risklerden kaçınmak için bu cihazın doğru şekilde monte edilmesi ve yanlış kullanımdan ve tehlikelerden kaçınmak için güvenlik talimatlarını dikkatli bir şekilde okumanız önemlidir. Lütfen gelecekte referans olması açısından bu talimat kılavuzunu saklayın ve gelecekteki sahiplerine teslim edin. Cihazın ambalajını açtıktan sonra lütfen zarar görüp görmediğini kontrol edin. Şüphe duyduğunuzda cihazı kullanmayın ve Müşteri Hizmetleriyle iletişime geçin. Ayrıntılar için Bakım ve Muhafaza bölümünün sonuna bakın.



EN Use FR Utilisation PL Użytkowanie DE Benutzung RU Использование
 RO Utilizare ES Uso PT Utilização TR Kullanım

Before you start



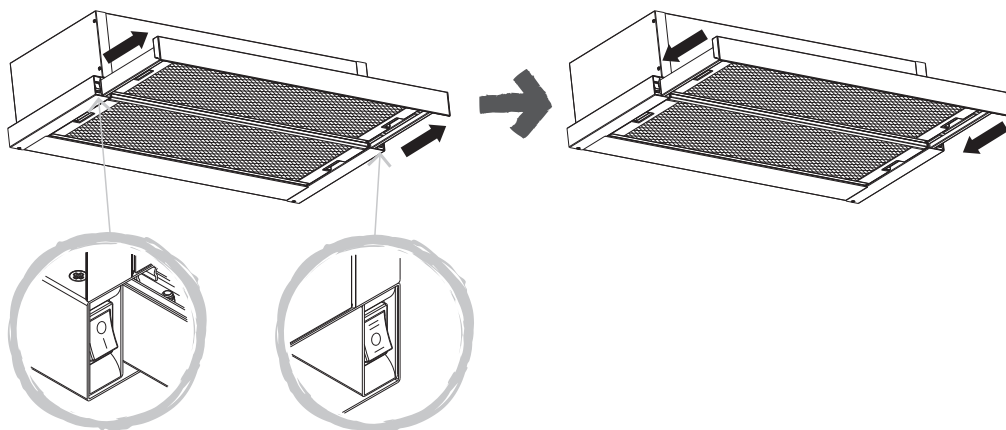
WARNING: Read the instructions before using the appliance.

Switch on the appliance at the switched fused connection unit. The appliance is ready for use.

Function & Settings

01 2 x Rocker Switch Controls

To obtain the best results from your cooker hood it is recommended that you leave it switched on for up to 15 minutes after you have finished cooking.

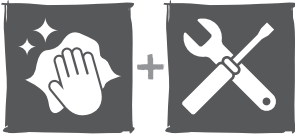


Lamp switch	Fan switch
"O" Lamp off	"O" Off
"I" Lamp on	"I" Low speed
	"II" High speed

If the switches are turned on, the fan and the lamp will switch on and off automatically when the telescopic section is operated.



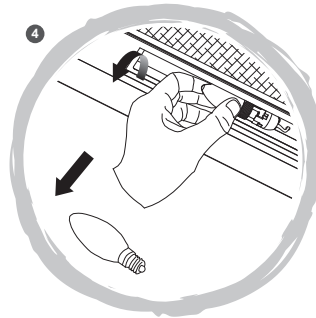
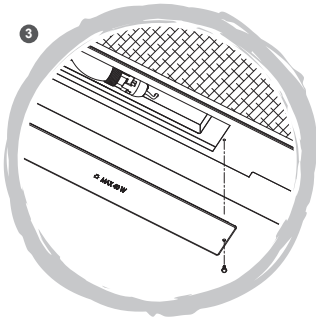
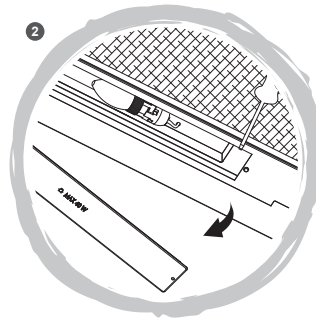
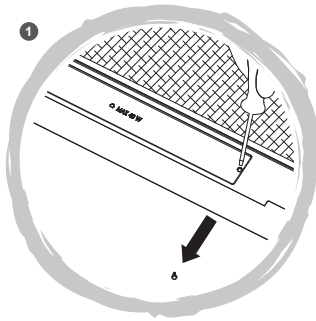
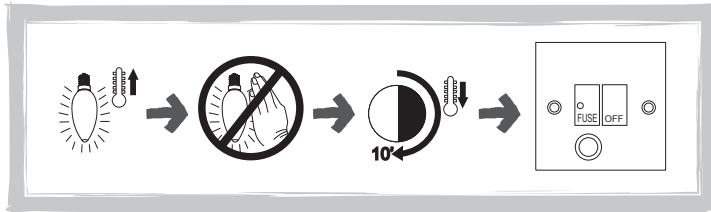
WARNING: Always switch off the electricity supply before carrying out maintenance work on the hood. In the event of a fault, contact customer services.



(en) Care & maintenance
 (pl) Pielęgnacja i konserwacja
 (ru) Уход и обслуживание
 (es) Cuidados y Mantenimiento
 (tr) Bakım ve Onarım

(fr) Entretien et maintenance
 (de) Pflege und Wartung
 (ro) Îngrijire și întreținere
 (pt) Cuidados e manutenção

01 Lamp replacement

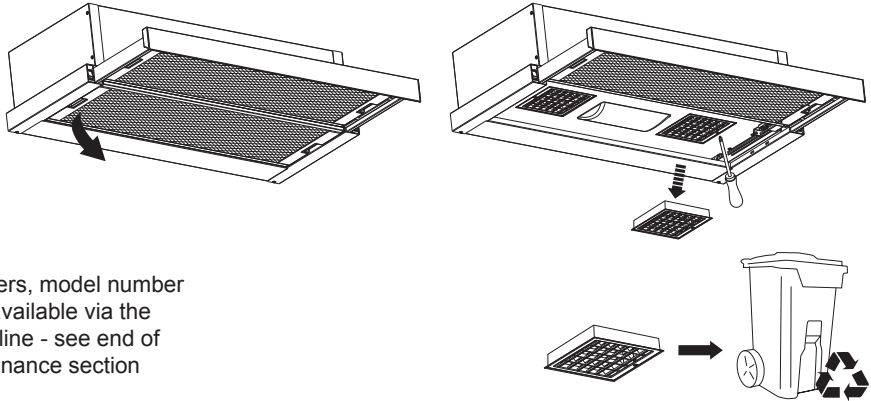


02 Carbon filter replacement

Replace carbon filters every 3 months.



3 MONTHS



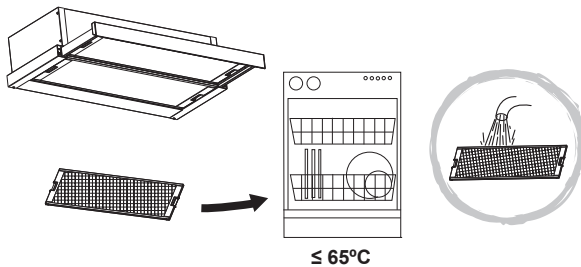
2 x Carbon filters, model number CARBFILT9, available via the customer helpline - see end of Care & Maintenance section for details.

03 Aluminium grease filters

To avoid fires, clean thoroughly once a month. To do so, remove the filters and soak in hot water and detergent for an hour. If using a dishwasher, position the filters vertically to improve the cleaning process.



1 MONTH



WARNING: Increase the filter cleaning/replacement frequency if the hood is used for more than 2 hours a day. Always use genuine filters from the manufacturer.

Customer helpline (toll free):

UK 0800 324 7818 uk@kingfisherservice.com

Eire 1-800 932 230 eire@kingfisherservice.com



EN Use

FR Utilizare

FR Utilisation

ES Uso

PL Użytkowanie

PT Utilização

DE Benutzung

HU Kullanim

RU Использование

Avant de commencer



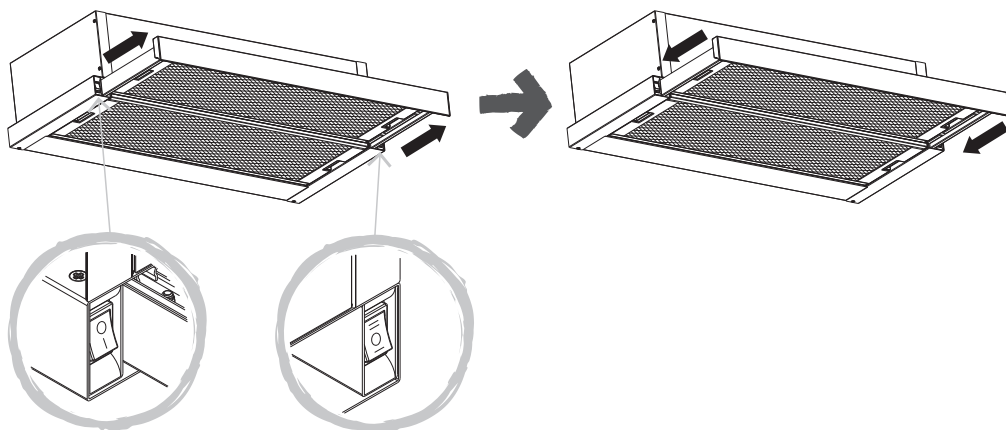
AVERTISSEMENT : lire les instructions avant d'utiliser l'appareil

Mettre l'appareil en marche sur l'unité de raccordement avec fusible. L'appareil est prêt à l'emploi.

Fonctionnement et réglages

01 2 interrupteurs avec commande à bascule

Pour obtenir les meilleurs résultats de votre hotte, il est recommandé de la laisser allumée pendant au moins 15 minutes après avoir terminé la cuisson.



Interrupteur de la lampe	Interrupteur du ventilateur
"O" lampe éteinte	"O" éteint
"I" lampe allumée	"I" allumé
	"II" vitesse élevée

Si les interrupteurs sont sur la position allumée, le ventilateur et la lampe s'allument et s'éteignent automatiquement lorsque la section télescopique est en fonctionnement.



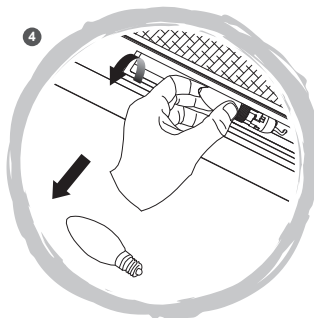
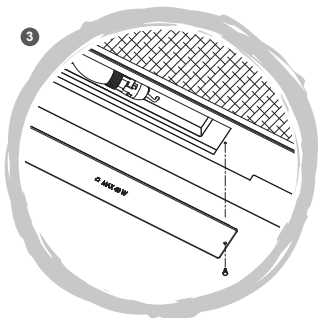
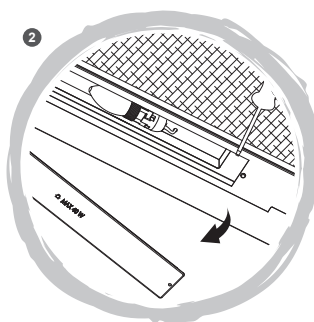
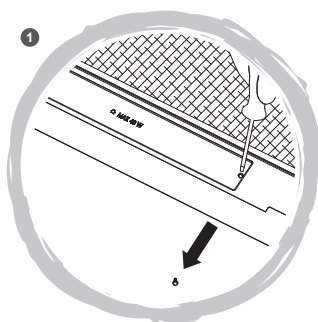
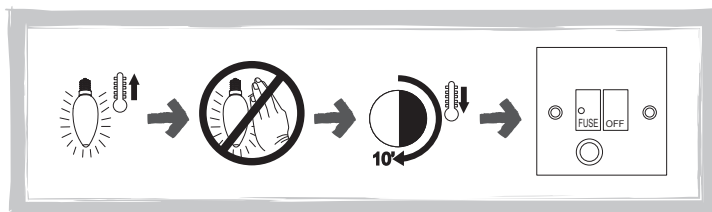
AVERTISSEMENT : Toujours couper l'alimentation électrique avant d'effectuer des travaux d'entretien sur la hotte. En cas de problème, contacter le service client.



(en) Care & maintenance
 (pl) Pielęgnacja i konserwacja
 (ru) Уход и обслуживание
 (es) Cuidados y Mantenimiento
 (tr) Bakım ve Onarım

(fr) Entretien et maintenance
 (de) Pflege und Wartung
 (ro) Îngrijire și întreținere
 (pt) Cuidados e manutenção

01 Remplacement de la lampe

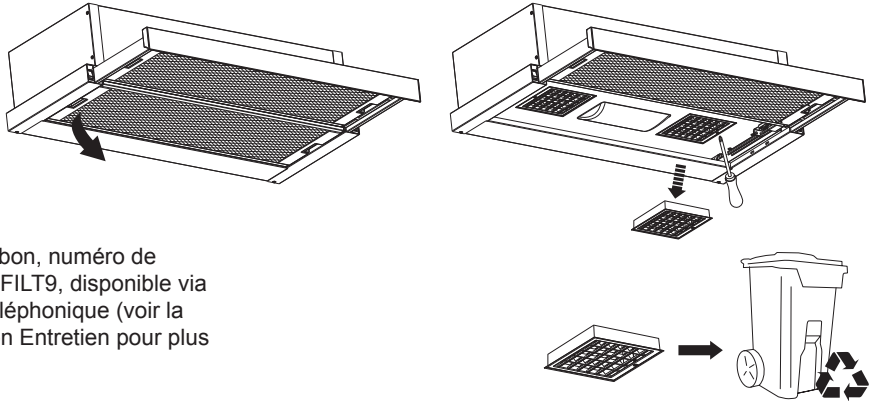


02 Remplacement du filtre à charbon

Remplacer les filtres à charbon tous les 3 mois.



3 MOIS



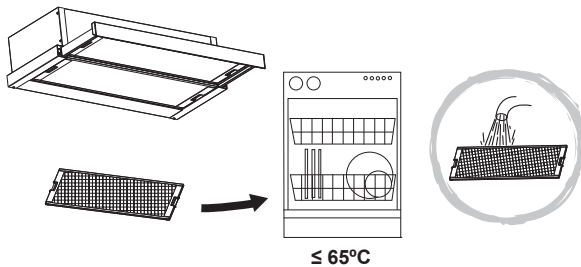
2 filtres à charbon, numéro de modèle CARBFILT9, disponible via l'assistance téléphonique (voir la fin de la section Entretien pour plus de détails).

03 Filtres à graisse en aluminium

Pour éviter les incendies, bien les nettoyer une fois par mois. Pour ce faire, retirer les filtres et les tremper dans de l'eau chaude et du détergent pendant une heure. Si vous utilisez un lave-vaisselle, placer les filtres de manière verticale pour améliorer le processus de nettoyage.



1 MOIS



AVERTISSEMENT : augmenter la fréquence de remplacement/nettoyage du filtre si la hotte est utilisée pendant plus de 2 heures par jour. Toujours utiliser les filtres d'origine du fabricant.

Assistance téléphonique (sans frais) :

0805 114 951 france@kingfisherservice.com



EN Use FR Utilisation PL **Użytkowanie** DE Benutzung RU Использование
 NO Utilizare ES Uso PT Utilização SE Kullanim

Przed rozpoczęciem użytkowania



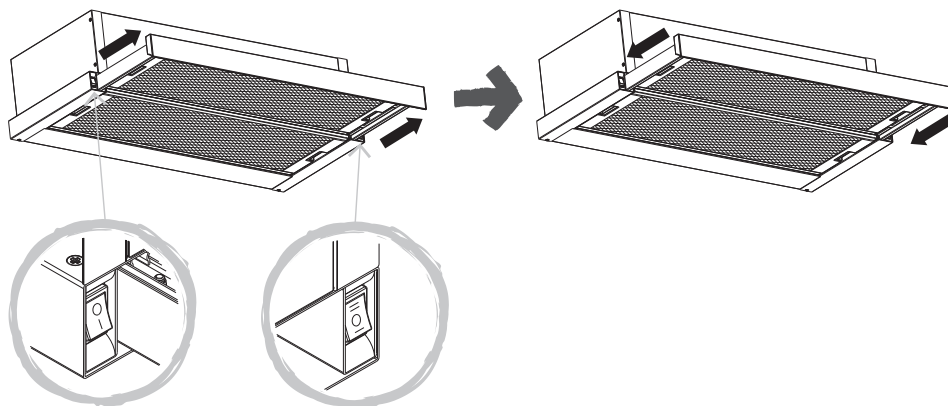
OSTRZEŻENIE: Przed rozpoczęciem korzystania z urządzenia należy zapoznać się z instrukcją obsługi.

Włączyć urządzenie przełącznikiem zabezpieczonym bezpiecznikiem. Urządzenie jest gotowe do użytku.

Funkcje i ustawienia

01 2x przełącznik kołkowy

W celu zapewnienia możliwie jak najlepszego działania okapu kuchennego zaleca się, aby pozostawić urządzenie włączone przez 15 minut po zakończeniu gotowania.



Przełącznik oświetlenia	Przełącznik wentylatora
"O" wyłącznik lampki	"O" wył.
"I" włącznik lampki	"I" wł.
	"II" wysoka prędkość

Jeśli przełączniki są włączone, wentylator i oświetlenie włączą i wyłączą się automatycznie w przypadku korzystania z części teleskopowej.



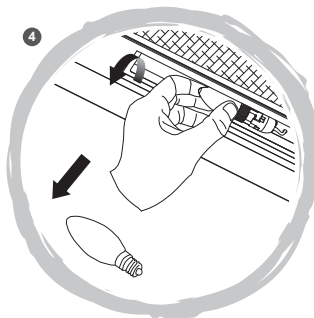
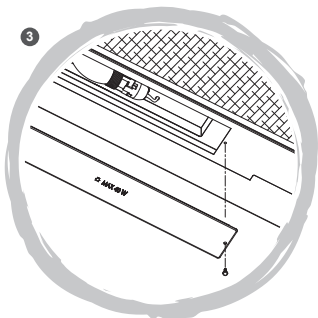
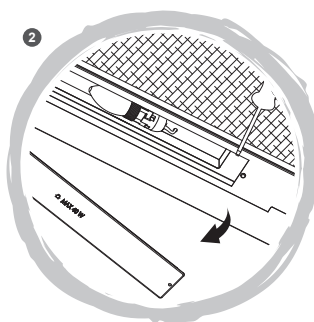
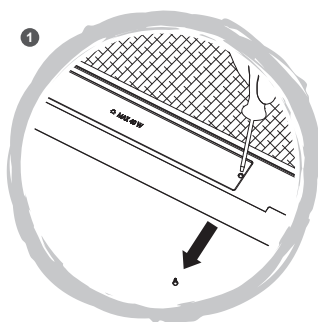
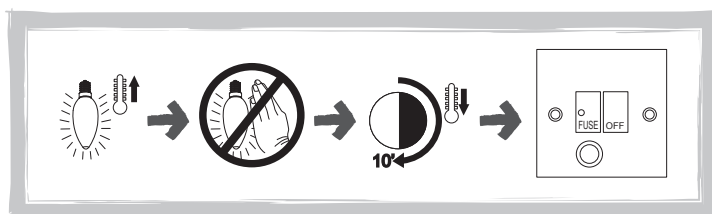
OSTRZEŻENIE: Przed rozpoczęciem prac konserwacyjnych przy okapie należy najpierw zawsze wyłączyć zasilanie elektryczne. W przypadku usterki skontaktować się z działem obsługi klienta.



(en) Care & maintenance
 (pl) Pielęgnacja i konserwacja
 (ru) Уход и обслуживание
 (es) Cuidados y Mantenimiento
 (tr) Bakım ve Onarım

(fr) Entretien et maintenance
 (de) Pflege und Wartung
 (ro) Îngrijire și întreținere
 (pt) Cuidados e manutenção

01 Wymiana oświetlenia

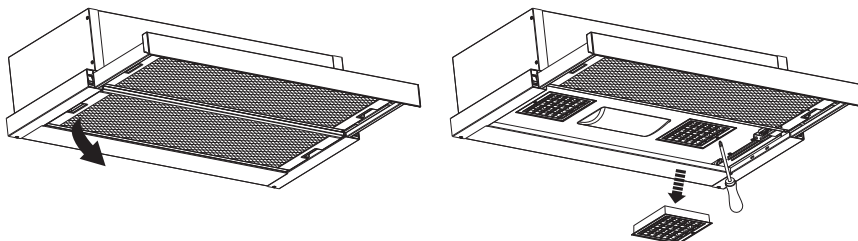


02 Wymiana filtra węglowego

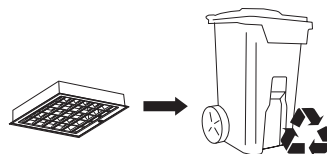
Należy wymieniać filtry węglowe co 3 miesiące.



3 MIESIĄC



2 x filtr węglowy, numer modelu CARBFILT9, jest dostępny za pośrednictwem infolinii – aby dowiedzieć się więcej patrz koniec rozdziału 'Utrzymanie i konserwacja'.

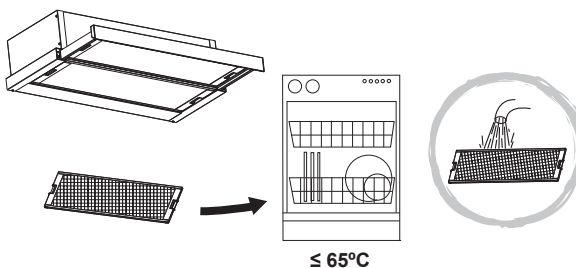


03 Aluminiowe filtry odtłuszczające

Aby uniknąć pożaru, należy co miesiąc dokładnie czyścić filtr. W tym celu zdemontować filtry i na godzinę namoczyć je w roztworze ciepłej wody i detergentu. W przypadku korzystania ze zmywarki ustawić filtry w pionie, aby ulepszyć proces czyszczenia.



1 MIESIĄC



OSTRZEŻENIE: Jeśli okap jest używany dłużej niż przez 2 godziny dziennie, należy zwiększyć częstotliwość czyszczenia/wymiany filtra. Zawsze używać oryginalnych filtrów pochodzących od producenta.

Infolinia dla klientów (bezpłatna):

800 121 2222 poland@kingfisherservice.com



EN Use FR Utilisation PL Użytkowanie DE Benutzung RU Использование
 NO Utilizare ES Uso PT Utilização TR Kullanım

Vor dem Start



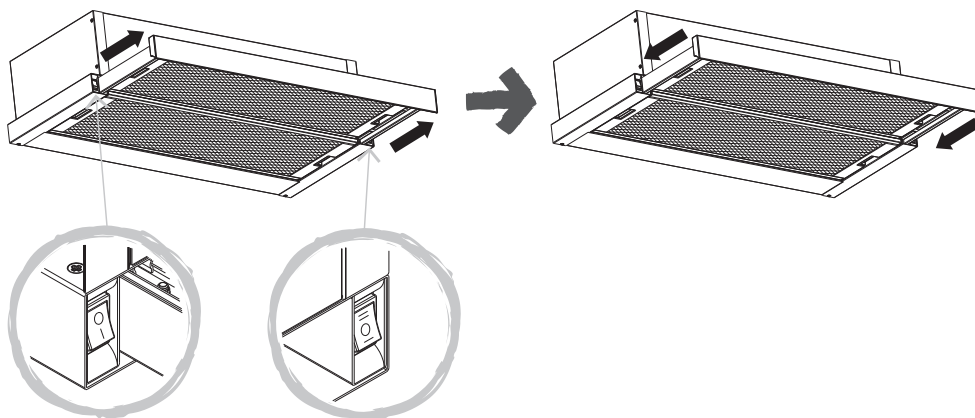
WARNUNG: Lesen Sie die Anleitung, bevor Sie das Gerät verwenden.

Schalten Sie das Gerät an der geschalteten und abgesicherten Anschlusseinheit ein. Das Gerät ist betriebsbereit.

Funktion und Einstellung

01 2 Kippschalter

Damit Sie die besten Ergebnisse mit Ihrer Abzugshaube erzielen, empfehlen wir, dass Sie sie bis zu 15 Minuten nach dem Ende des Kochens eingeschaltet lassen.



Lampenschalter	Abluftschalter
"O" Lampe aus	"O" aus
"I" Lampe ein	"I" ein
	"II" Hohe Geschwindigkeit

Wenn die Schalter eingeschaltet sind und Luft durch das Teleskoprohr abgeführt wird, werden Lüfter und Lampe automatisch ein- bzw. ausgeschaltet.



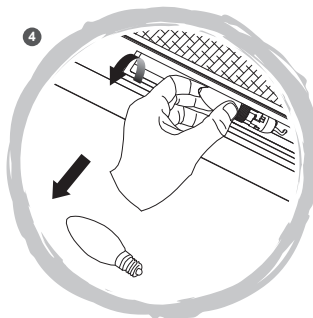
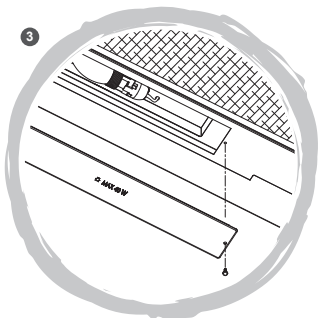
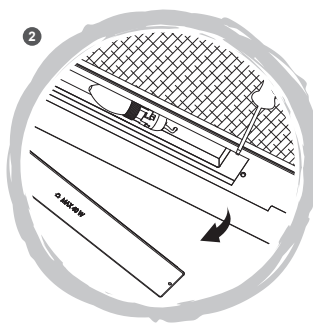
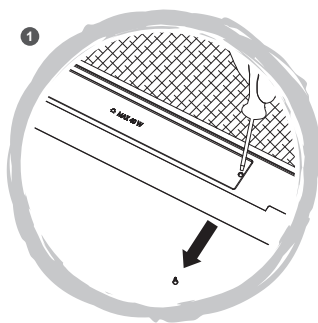
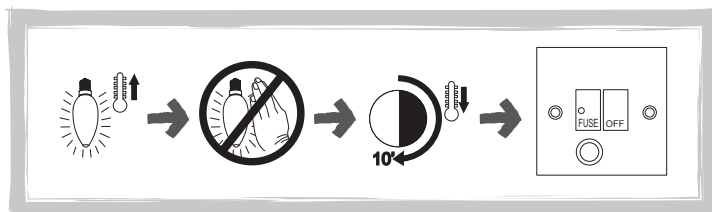
WARNUNG: Schalten Sie vor der Durchführung jeglicher Wartungsarbeiten an der Haube die Stromversorgung aus. Wenden Sie sich bei einer Störung an den Kundendienst.



(en) Care & maintenance
 (pl) Pielęgnacja i konserwacja
 (ru) Уход и обслуживание
 (es) Cuidados y Mantenimiento
 (tr) Bakım ve Onarım

(fr) Entretien et maintenance
 (de) Pflege und Wartung
 (ro) Îngrijire și întreținere
 (pt) Cuidados e manutenção

01 Leuchtmittel ersetzen

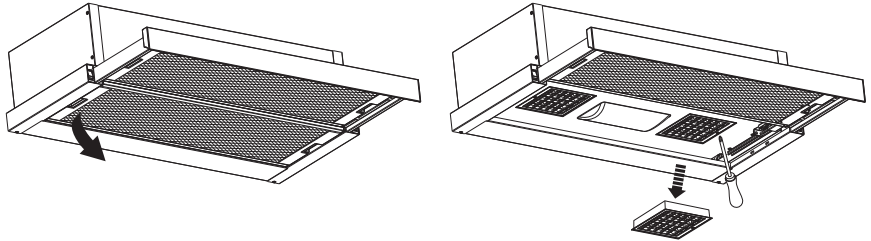


02 Kohlefilter austauschen

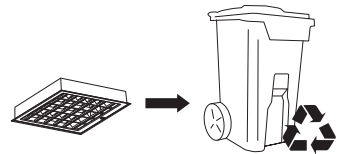
Ersetzen Sie die Kohlefilter alle 3 Monate.



3 MONATE



2 Kohlefilter, Modellnummer CARBFILT9, erhältlich über die Kunden-Hotline – nähere Informationen siehe das Ende des Abschnitts Pflege & Wartung.

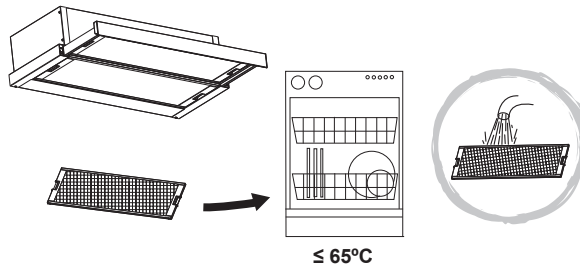


03 Aluminium-Fettfilter

Nehmen Sie einmal monatlich eine Reinigung vor, um einen Brand zu verhindern. Nehmen Sie die Filter zu diesem Zweck heraus und weichen Sie sie eine Stunde lang in heißem Wasser mit Reinigungsmittel ein. Setzen Sie die Filter bei Verwendung einer Spülmaschine senkrecht in die Spülmaschine ein, um den Reinigungsprozess zu verbessern.



1 MONAT



WARNUNG: Reinigen oder ersetzen Sie die Filter häufiger, wenn die Haube pro Tag über 2 Stunden lang verwendet wird. Verwenden Sie stets Originalfilter, die Sie vom Hersteller beziehen.

Kunden-Hotline (gebührenfrei):

Wenden Sie sich bitte an Ihren Händler.



EN Use FR Utilisation PL Użytkowanie DE Benutzung RU Использование
 IT Utilizzare ES Uso PT Utilização NO Kullanim

Перед началом эксплуатации



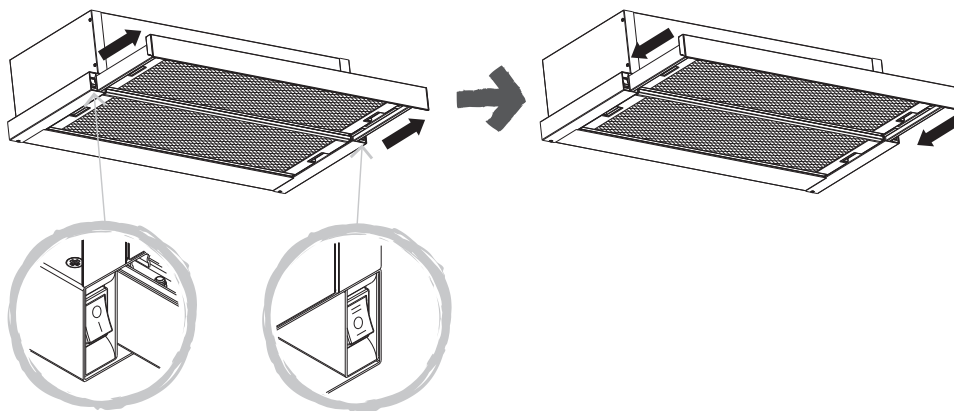
ПРЕДУПРЕЖДЕНИЕ. Перед использованием прибора ознакомьтесь с инструкцией

Чтобы включить прибор, нажмите на кнопку выключателя. Прибор готов к работе.

Функциональность и настройки

01 Двухпозиционные переключатели

Для достижения наилучших результатов рекомендуется оставить вытяжку включенной на период до 15 минут после окончания готовки.



Выключатель лампы	Выключатель вентилятора
"O" Лампа выключена	"O" Выключен
"I" Лампа включена	"I" Включен
	"II" Высокая скорость

Если выключатель находится в рабочем положении, во время использования телескопической секции работа вентилятора и лампы регулируется автоматически.



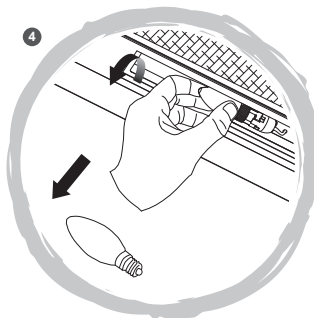
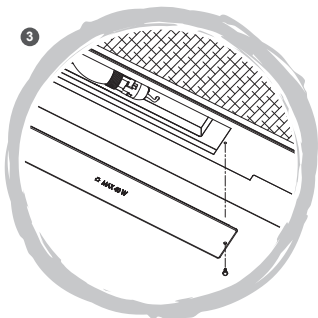
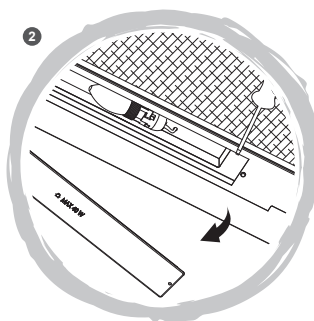
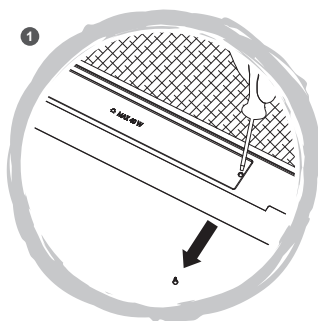
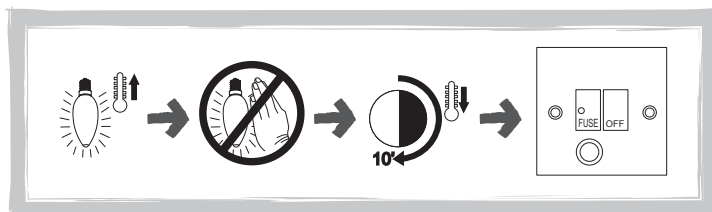
ПРЕДУПРЕЖДЕНИЕ. Всегда отключайте электропитание при проведении работ по техническому обслуживанию вытяжки. При обнаружении неполадок обратитесь в Центр обслуживания клиентов.



(en) Care & maintenance
 (pl) Pielęgnacja i konserwacja
 (ru) Уход и обслуживание
 (es) Cuidados y Mantenimiento
 (tr) Bakım ve Onarım

(fr) Entretien et maintenance
 (de) Pflege und Wartung
 (ro) Îngrijire și întreținere
 (pt) Cuidados e manutenção

01 Замена лампочки

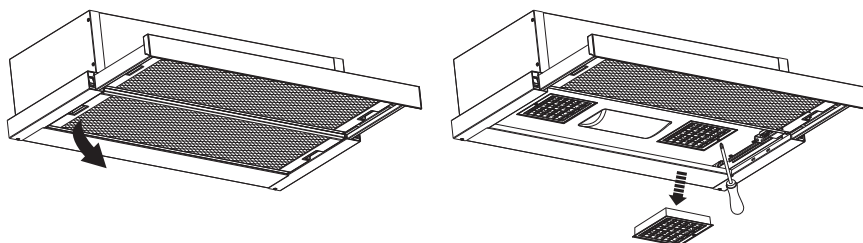


02 Замена угольного фильтра

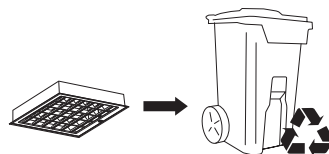
Меняйте угольные фильтры раз в 3 месяца.



3 МЕСЯЦА



2x угольный фильтр с номером модели CARBFILT9 можно приобрести через Центр обслуживания клиентов (см. в конце раздела «Уход и обслуживание»).

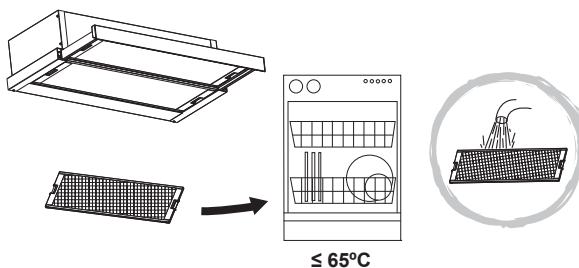


03 Аллюминиевые жироулавливающие фильтры

Во избежание возгораний тщательно очищайте фильтры раз в месяц. Снимите фильтры и поместите их в горячую воду с чистящим средством на 1 час. При использовании посудомоечной машины ставьте фильтры вертикально для более эффективной очистки.



1 МЕСЯЦ



ПРЕДУПРЕЖДЕНИЕ. Если вытяжка используется более 2 часов в день, очистку/замену фильтра необходимо выполнять чаще. Всегда используйте оригинальные фильтры от производителя.

Центр обслуживания клиентов (звонки бесплатны):

Обратитесь к своему продавцу

EAC Соответствует всем требуемым Техническим регламентам Таможенного союза.

Производитель \ продавец товара не несет ответственности за причинение ущерба здоровью или имуществу вследствие эксплуатации товара по истечению срока службы.

Дата изготовления (месяц.год) см. на упаковке.

Данный прибор не предназначен для использования детьми, а так же лицами, имеющими физические, нервные или психические отклонения или недостаток опыта и знаний, за исключением случаев, когда за такими лицами осуществляется надзор или проводится их инструктирование относительно использования данного прибора лицом, отвечающим за их безопасность. Необходимо осуществлять надзор за детьми с целью недопущения их игр с прибором.

Критерием предельного состояния изделия является истечение его срока службы.



EN Use

RO Utilizare

FR Utilisation

ES Uso

PL Użytkowanie

PT Utilização

DE Benutzung

HU Kullanim

RU Использование

Înainte de a începe



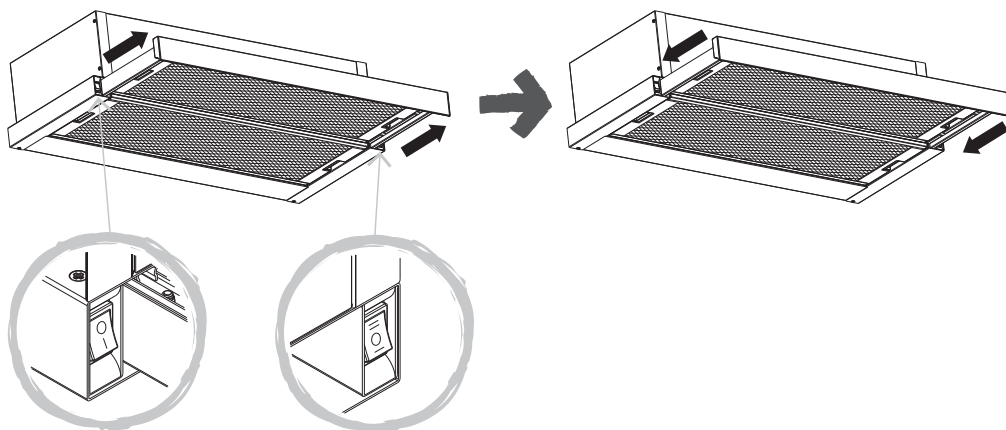
AVERTISMENT: Citiți instrucțiunile înainte de utilizarea aparatului

Porniți aparatul de la unitatea de conectare cu siguranța comutată. Aparatul este gata de utilizare

Funcție și setări

01 2 comenzi pe bază de comutator basculant

Pentru a obține cele mai bune rezultate de la hota de bucătărie, se recomandă menținerea în funcțiune până la 15 minute după finalizarea gătirii.



Înterupător lampă	Înterupător ventilator
"O" Oprire lampă	"O" oprit
"I" Pornire lampă	"I" pornit
	"II" Viteză mare

Dacă înterupătoarele sunt pornite, lampa și ventilatorul vor porni și se vor opri automat la operarea secțiunii telescopice.



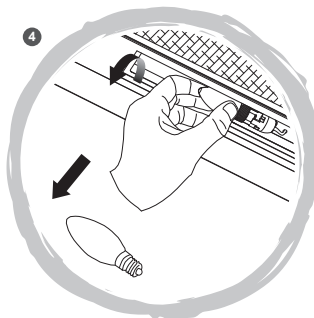
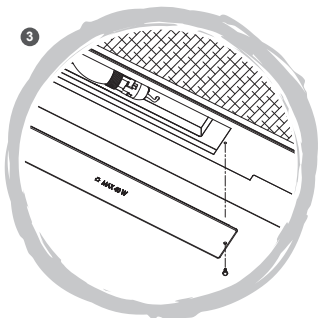
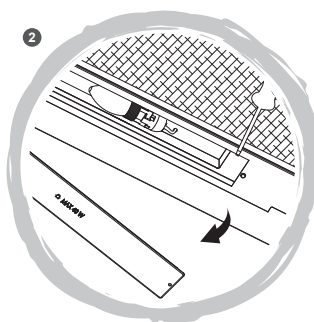
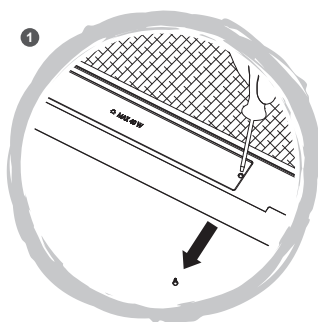
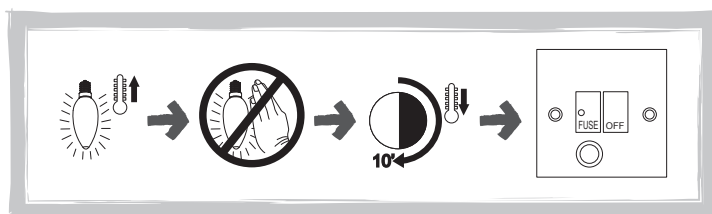
AVERTISMENT: Deconectați întotdeauna alimentarea electrică înainte de a efectua lucrări de întreținere la hotă. În caz de defecțiune, contactați serviciul clienți.



EN Care & maintenance
 PL Pielegnacja i konserwacja
 RU Уход и обслуживание
 ES Cuidados y Mantenimiento
 TR Bakım ve Onarım

FR Entretien et maintenance
 DE Pflege und Wartung
 RO Îngrijire și întreținere
 PT Cuidados e manutenção

01 Înlocuirea becului

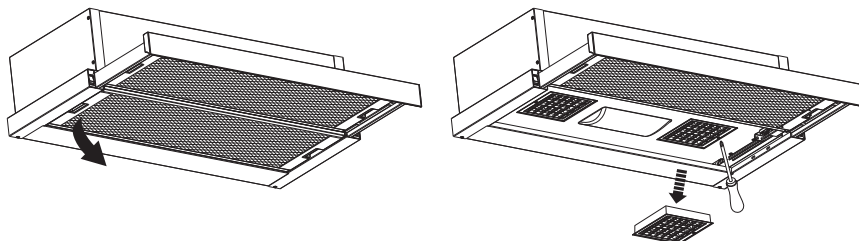


02 Înlocuirea filtrului de carbon

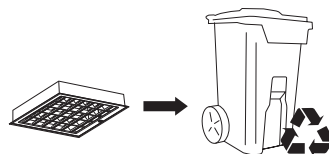
Înlocuiți filtrele de carbon la fiecare 3 luni.



3 LUNI



2 x filtre de carbon, număr model CARBFILT9, disponibile prin linia de asistență clienți - consultați finalul secțiunii Îngrijire și întreținere pentru detalii.

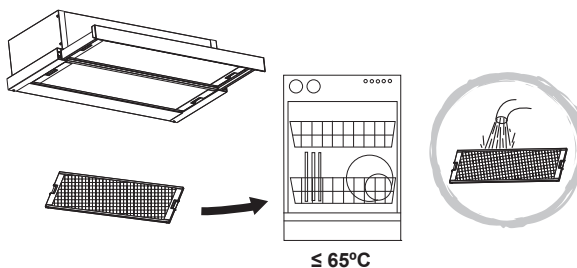


03 Filtre de grăsime din aluminiu

Pentru evitarea incendiilor, curățați bine lunar. Pentru realizarea acestui lucru, îndepărtați filtrele și înmuiați în apă fierbinte cu detergent timp de o oră. Dacă folosiți o mașină de spălat vase, poziționați filtrele vertical pentru îmbunătățirea procesului de curățare.



1 LUNĂ



AVERTISMENT: Curățați/înlocuiți filtrele din hotă dacă se folosește mai mult de 2 ore pe zi. Folosiți întotdeauna filtre originale de la producător.

Asistență clienți (apel gratuit):

0800 895 099 romania@kingfisherservice.com



EN Use FR Utilisation PL Użytkowanie DE Benutzung RU Использование
 NO Utilizare ES Uso PT Utilização TR Kullanım

Antes de empezar



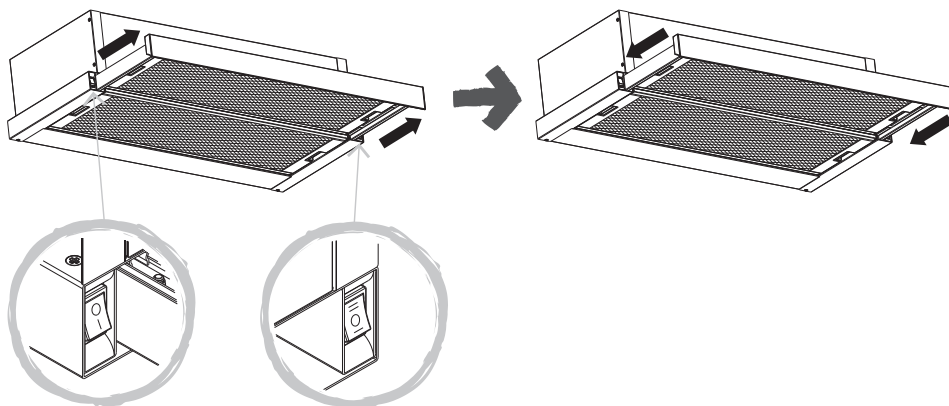
ADVERTENCIA: Lea las instrucciones antes de utilizar el aparato.

Encienda el aparato en la unidad de conexión conmutada con fusible. El aparato está listo para su uso.

Funcionamiento y ajustes

01 Dos interruptores basculantes

Para obtener los mejores resultados de la campana, se recomienda dejarla encendida hasta quince minutos después de haber terminado de cocinar.



Interruptor de la luz	Interruptor del ventilado
"O" Lámpara apagada	"O" apagado
"I" Lámpara encendida	"I" encendido
	"II" velocidad máxima

Si los interruptores están encendidos, el ventilador y la lámpara se encenderán y apagarán automáticamente cuando se actúe sobre la sección telescópica.



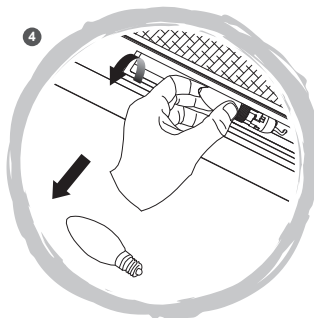
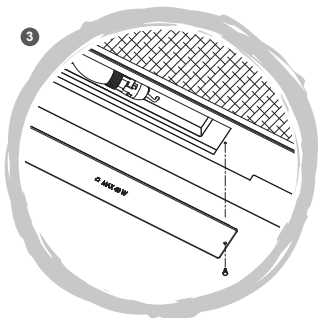
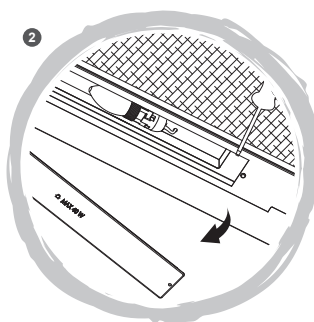
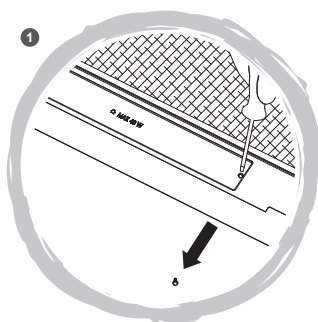
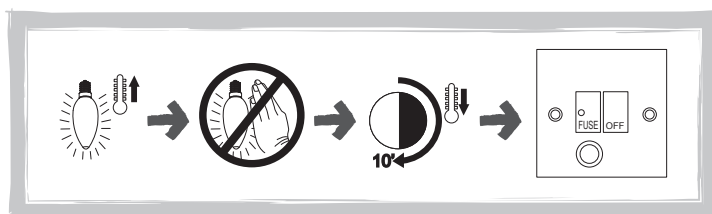
ADVERTENCIA: Desconecte siempre la alimentación eléctrica antes de llevar a cabo tareas de mantenimiento en la campana. En caso de avería, póngase en contacto con el servicio de atención al cliente.



(en) Care & maintenance
 (pl) Pielęgnacja i konserwacja
 (ru) Уход и обслуживание
 (es) Cuidados y Mantenimiento
 (tr) Bakım ve Onarım

(fr) Entretien et maintenance
 (de) Pflege und Wartung
 (ro) Îngrijire și întreținere
 (pt) Cuidados e manutenção

01 Sustitución de la lámpara

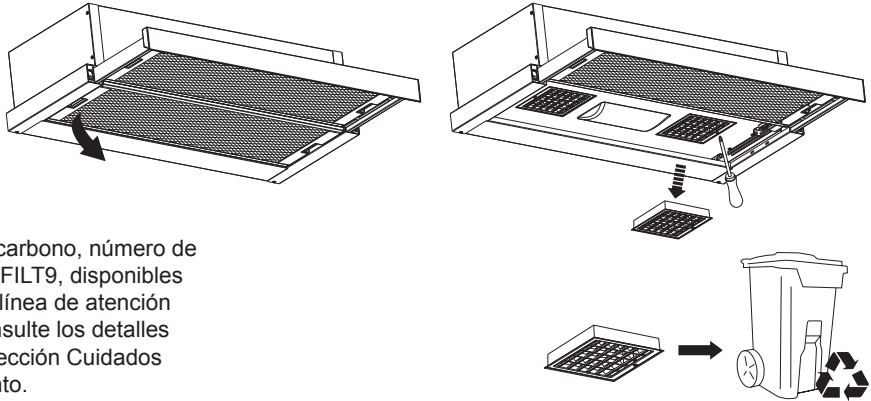


02 Sustitución del filtro de carbono

Sustituya los filtros de carbono cada 3 meses.



3 MESES



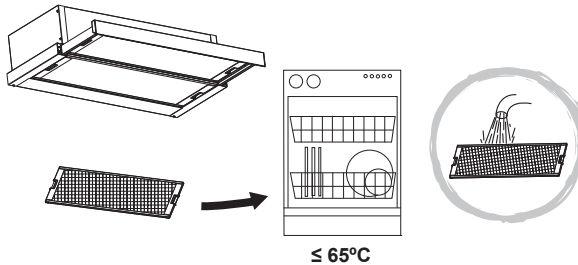
Dos filtros de carbono, número de modelo CARBFILT9, disponibles a través de la línea de atención al cliente - consulte los detalles al final de la sección Cuidados y mantenimiento.

03 Filtros de grasa de aluminio

Para evitar incendios, limpie los filtros a conciencia una vez al mes. Para ello, quite los filtros y sumérgalos en agua caliente y detergente durante una hora. Si utiliza el lavavajillas, coloque los filtros verticalmente para mejorar el proceso de limpieza.



1 MES



ADVERTENCIA: Aumente la frecuencia de limpieza/sustitución de filtros si la campana se utiliza durante más de dos horas al día. Utilice siempre filtros originales del fabricante.

Línea de atención al cliente (número gratuito):

800 098 794 spain@kingfisherservice.com



EN Use FR Utilisation PL Użytkowanie DE Benutzung RU Использование
 NO Utilizare ES Uso PT Utilização TR Kullanım

Antes de começar



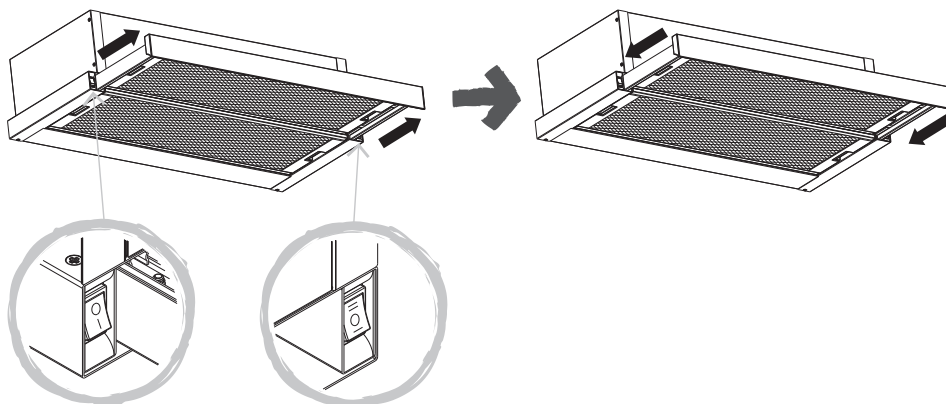
AVISO: Leia as instruções antes de utilizar o aparelho

Ligue o aparelho na unidade de ligação com fusível e interruptor. O aparelho está pronto para ser utilizado.

Função e configurações

01 2 controlos de interruptor basculante

Para obter os melhores resultados do exaustor, recomenda-se que o deixe ligado até 15 minutos após terminar de cozinhar.



Interruptor de lâmpada	Interruptor da ventoinha
"O" lâmpada desligada	"O" desligada
"I" lâmpada ligada	"I" ligada
	"II" velocidade alta

Se os interruptores estiverem ligados, a ventoinha e a lâmpada irão ligar e desligar automaticamente quando a secção telescópica for operada.



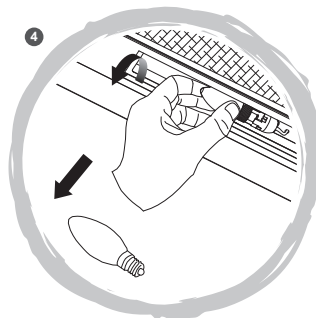
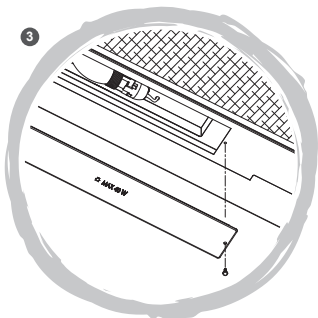
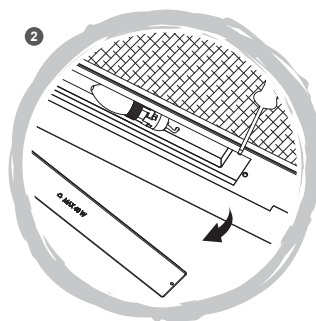
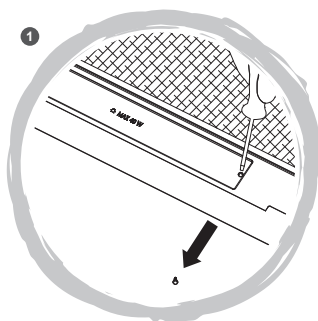
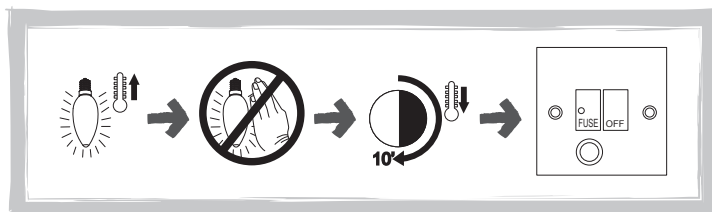
AVISO: Desligue sempre a alimentação elétrica antes de realizar a manutenção do exaustor. Em caso de problemas, entre em contacto com o serviço de atendimento ao cliente."



EN Care & maintenance
 PL Pielegnacja i konserwacja
 RU Уход и обслуживание
 ES Cuidados y Mantenimiento
 TR Bakım ve Onarım

FR Entretien et maintenance
 DE Pflege und Wartung
 RO Îngrijire și întreținere
 PT Cuidados e manutenção

01 Substituição de lâmpada

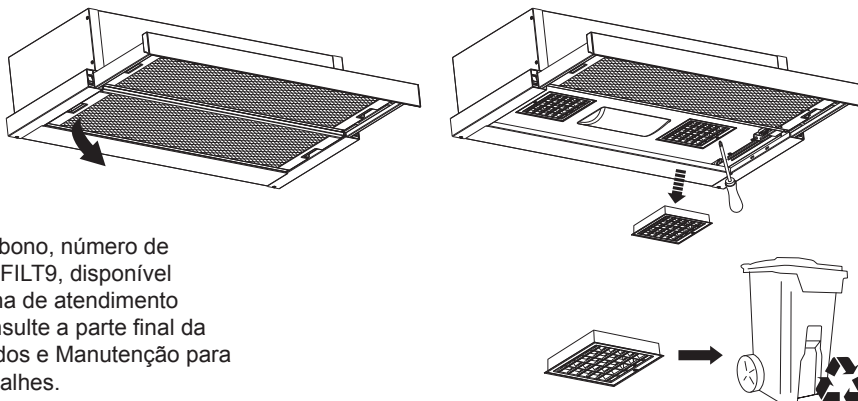


02 Substituição do filtro de carbono

Substitua os filtros de carbono de 3 em 3 meses.



3 MESES



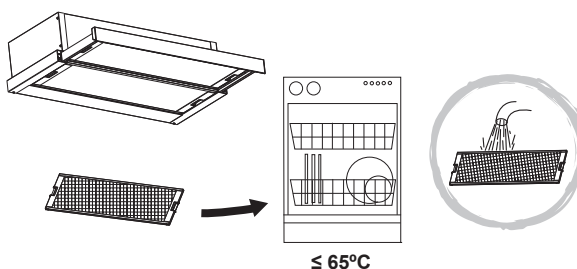
2 filtros de carbono, número de modelo CARBFILT9, disponível através da linha de atendimento ao cliente; consulte a parte final da secção Cuidados e Manutenção para obter mais detalhes.

03 Filtros de gorduras de alumínio

Para evitar incêndios, limpe cuidadosamente uma vez por mês. Para tal, retire os filtros e embeba-os em água quente e detergente durante uma hora. Se utilizar uma máquina de lavar louça, posicione os filtros na vertical para melhorar o processo de limpeza.



1 MÊS



AVISO: Aumente a frequência de substituição/limpeza do filtro se o extrator for utilizado mais de 2 horas por dia. Utilize sempre filtros genuínos do fabricante.

Linha de atendimento ao cliente (gratuita):

800 814 566 portugal@kingfisherservice.co.uk



EN Use

NO Utilizare

FR Utilisation

ES Uso

PL Użytkowanie

PT Utilização

DE Benutzung

TR Kullanım

RU Использование

Çalıştırmadan önce



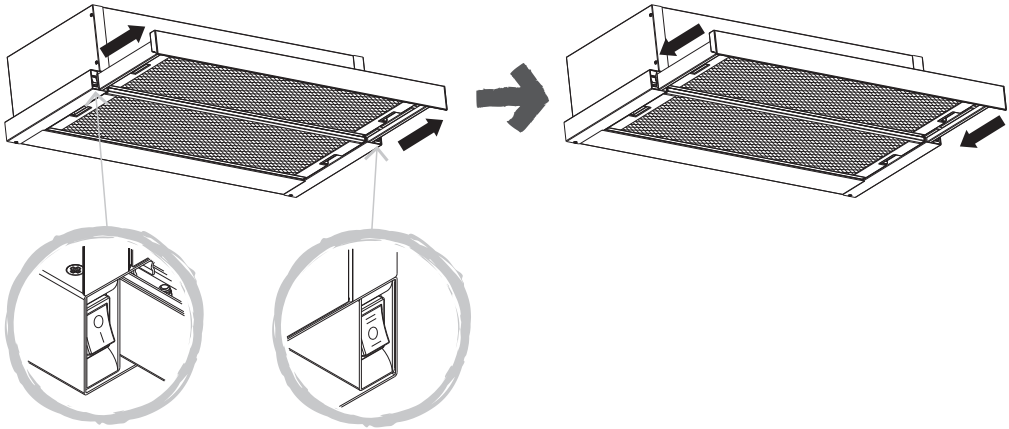
UYARI: Cihazı kullanmadan önce talimatları okuyun

Anahtarlamalı sigortalı bağlantı ünitesinden cihazı açın. Cihaz kullanıma hazırdır.

Fonksiyon ve Ayarlar

01 2 adet Devre Anahtarı Kontrolü

Davlumbazınızdan en iyi sonucu elde etmek için yemek pişirmeyi bitirdikten sonra davlumbazı yaklaşık 15 dakika açık bırakmanız önerilir.

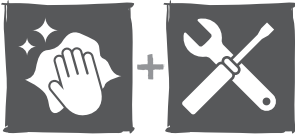


Lamba düğmesi	Fan düğmesi
"O" Lamba kapalı	"O" kapalı
"I" Lamba açık	"I" açık
	"II" Yüksek Hız

Teleskopik bölüm çalıştırıldığında, düğmeler açıksa fan ve lamba düğmesi otomatik olarak açılır ve kapanır.



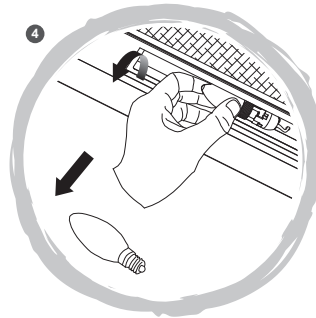
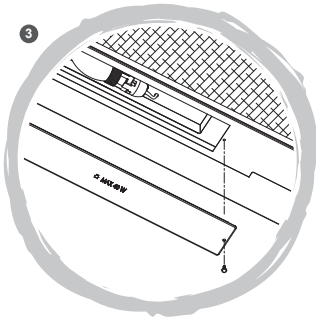
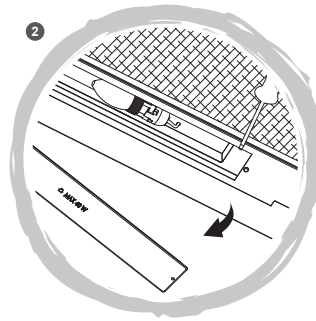
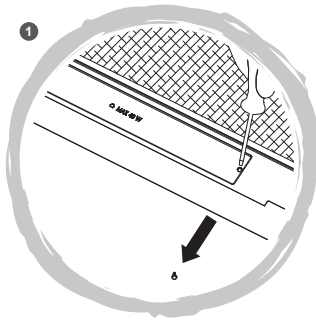
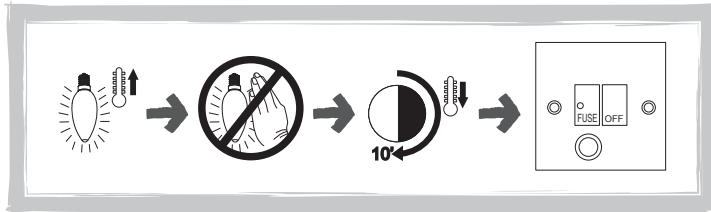
UYARI: Davlumbazda bakım işi gerçekleştirmeden önce her zaman güç kaynağını kapatın. Bir arıza durumunda müşteri hizmetleriyle iletişime geçin.



(en) Care & maintenance
 (pl) Pielęgnacja i konserwacja
 (ru) Уход и обслуживание
 (es) Cuidados y Mantenimiento
 (tr) Bakım ve Onarım

(fr) Entretien et maintenance
 (de) Pflege und Wartung
 (ro) Îngrijire și întreținere
 (pt) Cuidados e manutenção

01 Lamba deđiřtirme

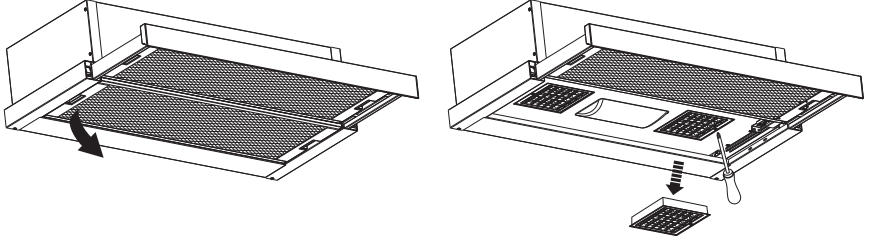


02 Karbon filtre deęiřtirme

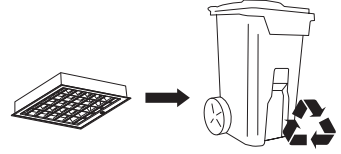
Her 3 ayda bir karbon filtreleri deęiřtirin.



3 AY



CARBFILT9 model numaralı 2 adet karbon filtre, müşteri yardım hattı aracılığıyla temin edilebilir. Ayrıntılar için Bakım ve Muhafaza bölümünün sonuna bakın.

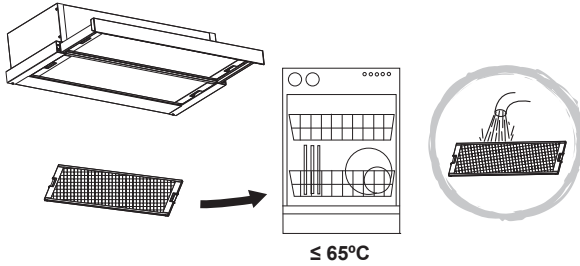


03 Alüminyum yağ filtreleri

Yangından sakınmak için ayda bir kez tamamen temizleyin. Temizlemek için filtreleri çıkarın ve deterjanlı sıcak suda bir saat bekletin. Bulařık makinesi kullanıyorsanız temizlik işlemini iyileřtirmek için filtreleri dikey olarak yerleřtirin.



1 AY



UYARI: Davlumbaz, günde 2 saatten fazla kullanılıyorsa filtre temizleme/deęiřtirme sıklığı artırın. Her zaman, üreticiden temin edilen orijinal filtreleri kullanın.

Müşteri yardım hattı (ücretsiz):

80044632181 turkey@kingfisherservice.com

Kingfisher International Products Limited,
3 Sheldon Square, London, W2 6PX,
United Kingdom

EN Distributor:

B&Q plc, Chandlers Ford, Hants,
SO53 3LE United Kingdom www.diy.com

SFD Limited, Trade House, Mead Avenue,
Yeovil, BA22 8RT, United Kingdom

**Manufacturer, Fabricant, Hersteller,
Producator, Fabricante:**

Kingfisher International Products Limited,
3 Sheldon Square, London, W2 6PX,
United Kingdom

FR Distributeur:

Castorama France C.S. 50101
Templemars 59637 Wattignies CEDEX
www.castorama.fr

BRICO DÉPÔT 30-32 rue de la Tourelle
91310 Longpont-sur-Orge France
www.bricodepot.com

PL Dystrybutor:

Castorama Polska Sp. z o.o.
ul. Krakowiaków 78, 02-255 Warszawa
www.castorama.pl

DE Screwfix Direct Limited Mühlheimer
Straße 15363075 Offenbach/Main
www.screwfix.de

RUS Импортёр:

ООО "Касторама РУС" Дербеневская
наб., дом 7, стр 8 Россия, Москва,
115114
www.castorama.ru

Изготовитель для России:

Чжуншань Хунвэй Мотор Мануфактуринг
Ко., Лтд

Адрес:

Дорога Юху 2, Блок С промышленного
квартала Мао Ху, город Хинлянь,
Чжуншань, Гуандун, Китай

RO Distributor:

SC Bricostore România SA Calea Giulești
1-3, Sector 6, București România
www.bricodepot.ro

ES Distribuidor:

Euro Depot España, S.A.U. c/ La Selva,
10 - Edificio Inblau A 1a Planta 08820-El
Prat de Llobregat www.bricodepot.es

PT Distribuidor:

Brico Depot Portugal SA Rua Castilho,
5 - 1 esquerdo, sala 13 1250-066 Lisboa
www.bricodepot.pt

TR İthalatçı Firma:

KOÇTAŞ YAPI MARKETLERİ TİC. A.Ş.
Taşdelen Mah. Sırrı Çelik Bulvarı No:5
34788 Taşdelen/Çekmeköy/İSTANBUL
Tel: +90 216 4300300
Faks: +90 216 4844313
www.koctas.com.tr

Yetkili servis istasyonları ve yedek parça
temini için aşağıda yer alan Koçtaş Müşteri
Hattı ve Koçtaş Genel Müdürlük irtibat
bilgilerinden faydalanınız.

KOÇTAŞ MÜŞTERİ HİZMETLERİ
0850 209 50 50



