

**EAN: 3663602893554**  
**AD0078**




**Photo**

**V11117**

## Safety

- These instructions are for your safety. Please read through them thoroughly prior to installation and retain them for future reference.
- All fittings must be installed by a competent person in accordance with local regulations (IET wiring regulation BS7671).
- Check the pack and make sure you have all of the parts listed.
- Remove all packaging, wrap etc. from the product.
- The product must be securely fixed to the mounting surface using the screws and wall plugs supplied. The screws and wall plugs supplied are suitable for "masonry" only. Other fixings not supplied and must be purchased.
- Take care not to drill into any pipes or mains cables beneath the surface during mounting holes preparation.
- IMPORTANT:** The fixing point(s) selected must be capable of supporting the full weight of the light fitting.
- We recommend connecting this product to an external / wall switch in order to deactivate the motion detection function if necessary.
- Wiring diagram is for reference only. Always refer to the terminal marking for wiring. Ensure that all electrical connections are tight and that no loose strands are left out of the terminal block.
- When the product does not light after installation:
  - > Ensure there is no electricity failure
  - > Ensure all the connections are secured
- If you have any doubt about installation / use of this product, consult a qualified electrician.
- It is recommended to have a regular schedule of care and maintenance to keep the surface condition well.

## Technical Data

Supply Voltage:	220-240 V~, 50/60 Hz
Max. switching capacity:	1500 W for incandescent 600 W for fluorescent 300 W for LED
	Conformity with all relevant EC Directive requirements.
<b>IP44</b>	Splash-proof.
	Waste electrical products should not be disposed of with household waste. Please recycle where facilities exist. Check with your Local Authority or local store for recycling advice.
	This product is not suitable for dimming.
xxWyy	xx-year; yy-week of the year

## Warranty Period and Conditions

At Blooma, we devote special attention to selecting high-quality materials and use manufacturing techniques that enable us to create designer and durable product ranges.

That is why we offer a 2-year warranty against product manufacturing defects.

This product is under warranty for 2 years as from the date of purchase, for normal, non-professional household use. The warranty shall only apply upon presentation of the till receipt or the invoice. Keep your proof of purchase in a safe place.

The warranty covers product breakdowns and malfunctions under the condition that the product is used in accordance with its intended use and subject to installation and maintenance in accordance with good practice and the information contained in the user's manual. This product must be installed so that it may be later removed without damaging it.

This contractual warranty does not cover defects and damage caused by the natural wear of parts, bad weather, flooding, heat releases, freezing, damage caused by water quality (hardness, aggressiveness, corrosion, etc.), by the presence of foreign bodies transported by water or otherwise (sand, filings, etc.) or the lack of room ventilation, and damages that could be the consequence of improper use, misuse, negligence, accident or maintenance that is defective or does not comply with good practice or the information in the user's manual.

The following are also excluded from the warranty: harmful consequences due to the use of accessories and/or non-original equipment manufacturer or improper replacement parts, disassembly or product modification.

The warranty is limited to those parts recognised as defective. Under no circumstances shall it cover fringe expenses (travel, labour) and direct and consequential damage.




Guarantee related queries should be addressed to a store affiliated with the distributor you purchased the product from.

This guarantee is in addition to and does not affect your statutory rights.

## Sécurité

- Les consignes suivantes visent à assurer votre sécurité. Veuillez les lire attentivement avant de procéder à l'installation et les conserver pour pouvoir vous y référer ultérieurement.
- Toutes les installations doivent être effectuées par une personne compétente conformément aux réglementations sur les branchements électriques IEE (NF C 15 100).
- Assurez-vous de la présence de toutes les pièces répertoriées.
- Retirez le produit de l'emballage.
- Le produit doit être solidement fixé à la surface de montage à l'aide des vis et chevilles fournies. Les chevilles murales et vis fournies sont à fixer uniquement sur des murs pleins. Pour tout autre type de mur, veuillez vous équiper de vis et chevilles adaptées.
- Lors du perçage, veillez à n'endommager aucun tuyau ou câble électrique.
- IMPORTANT** : Les points de fixation sélectionnés doivent être capables de supporter le poids total de la lampe.
- Nous vous recommandons de relier ce produit à un interrupteur mural/externe afin de désactiver la fonction de détection de mouvement si nécessaire.
- Schéma de câblage à titre de référence uniquement. Toujours se référer au domino pour le câblage. Assurez-vous que tous les branchements électriques soient fermes et qu'aucune longueur de fil lâche ne demeure à l'extérieur du branchement.
- Si le produit ne s'allume pas après l'installation :
  - > S'assurer qu'il n'y a pas de panne électrique
  - > S'assurer que tous les branchements soient faits
- En cas de doutes concernant le montage ou l'utilisation de ce produit, consultez un électricien professionnel.
- Il est recommandé d'effectuer un nettoyage et un entretien réguliers pour conserver un bon état de surface.

## Caractéristiques

Tension d'alimentation :	220-240 V~, 50/60 Hz
Puissance d'éclairage max. :	1500 W pour éclairage incandescent ; 600 W pour éclairage fluorescent ; 300 W pour éclairage LED
	Conforme à toutes les exigences des directives européennes.
<b>IP44</b>	Protégé contre les projections d'eau en tous sens
	Les produits électriques usagés ne doivent pas être jetés avec les ordures ménagères. Veuillez utiliser les aménagements spécifiques prévus pour les traiter. Renseignez-vous auprès des autorités locales ou du revendeur pour obtenir la marche à suivre en matière de recyclage.
	Ce produit n'est pas conçu pour la l'utilisation d'un variateur d'intensité lumineuse.
xxWyy	xx-année ; yy-semaine de l'année

## Durée et conditions de garantie

Chez Blooma, nous apportons une attention toute particulière dans le choix de matériaux de haute qualité et utilisons des techniques de fabrication qui nous permettent de créer des gammes de produits design et durable. C'est pourquoi nous vous proposons une garantie de 2 ans contre les défauts de fabrication sur ce produit. Ce produit est garanti 2 ans à compter de la date d'achat, dans le cadre d'un usage ménager normal, non professionnel. La garantie ne peut s'appliquer que sur présentation du ticket de caisse ou de la facture d'achat. Conservez votre preuve d'achat dans un endroit sûr. La garantie couvre les pannes et dysfonctionnements du produit sous réserve d'une utilisation conforme à la destination du produit et sous réserve d'une installation et d'un entretien conformes aux règles de l'art et aux informations du manuel d'utilisation. Ce produit devra avoir été installé de telle sorte qu'il puisse être retiré ultérieurement sans détérioration. Cette garantie contractuelle ne couvre pas les défauts et détériorations provoqués par l'usure naturelle des pièces, les inondations, les dégagements de chaleur, le gel, les dommages causés par la qualité de l'eau (calcaire, agressivité, corrosion, ...), par la présence de corps étrangers véhiculés ou non par l'eau (sable, limailles, ...) ou le manque d'aération de la pièce et les dommages qui pourraient être la conséquence d'un usage inapproprié, d'une utilisation abusive, d'une négligence, d'un accident ou d'un entretien défectueux ou non conforme aux règles de l'art ou aux informations du manuel d'utilisation. Sont également exclues de la garantie les conséquences néfastes dues à l'emploi d'accessoires et/ou de pièces de rechange non d'origine, ou non adaptées, au démontage ou à la modification du produit. La garantie est limitée aux pièces reconnues défectueuses. Elle ne couvre, en aucun cas, les frais annexes (déplacement, main d'œuvre) et les dommages directs et indirects. Indépendamment de cette garantie commerciale, le vendeur reste tenu de la garantie légale de conformité mentionnée aux articles L. 217-4 à L. 217-12 et de celle relative aux défauts de la chose vendue, dans les conditions prévues aux articles 1641 à 1648 et 2232 du code civil.

**Article L217-4 du code de la consommation** : Le vendeur livre un bien conforme au contrat et répond des défauts de conformité existant lors de la délivrance.

Il répond également des défauts de conformité résultant de l'emballage, des instructions de montage ou de l'installation lorsque celle-ci a été mise à sa charge par le contrat ou a été réalisée sous sa responsabilité.

**Article L217-5 du code de la consommation** : Le bien est conforme au contrat :

1° S'il est propre à l'usage habituellement attendu d'un bien semblable et, le cas échéant :

- s'il correspond à la description donnée par le vendeur et possède les qualités que celui-ci a présentées à l'acheteur sous forme d'échantillon ou de modèle ;
- s'il présente les qualités qu'un acheteur peut légitimement attendre eu égard aux déclarations publiques faites par le vendeur, par le producteur ou par son représentant, notamment dans la publicité ou l'étiquetage ;

2° Ou s'il présente les caractéristiques définies d'un commun accord par les parties ou est propre à tout usage spécial recherché par l'acheteur, porté à la connaissance du vendeur et que ce dernier a accepté.

**Article L217-12 du code de la consommation** : L'action résultant du défaut de conformité se prescrit par deux ans à compter de la délivrance du bien.

**Article L217-16 du code de la consommation** : Cette période court à compter de la demande d'intervention de l'acheteur ou de la mise à disposition pour réparation du bien en cause, si cette mise à disposition est postérieure à la demande d'intervention.




**Article 1641 du code civil** : Le vendeur est tenu de la garantie à raison des défauts cachés de la chose vendue qui la rendent impropre à l'usage auquel on la destine, ou qui diminuent tellement cet usage que l'acheteur ne l'aurait pas acquise, ou n'en aurait donné qu'un moindre prix, s'il les avait connus.

**Article 1648 alinéa 1er du code civil** : L'action résultant des vices rédhibitoires doit être intentée par l'acquéreur dans un délai de deux ans à compter de la découverte du vice. Ceci n'affecte pas vos droits légaux. Lorsque l'acheteur demande au vendeur, pendant le cours de la garantie commerciale qui lui a été consentie lors de l'acquisition ou de la réparation d'un bien meuble, une remise en état couverte par la garantie, toute période d'immobilisation d'au moins sept jours vient s'ajouter à la durée de la garantie qui restait à courir. Pour toutes requêtes relatives à la garantie, veuillez-vous adresser à un magasin affilié au distributeur auprès duquel vous avez acheté ce produit.

## Bezpieczeństwo

- Niniejsze instrukcje służą Twojemu bezpieczeństwu. Prosimy dokładnie je przeczytać przed instalacją i zachować do wglądu.
- Wszystkie elementy montażowe muszą zostać zainstalowane przez kompetentną osobę, zgodnie z lokalnymi przepisami.
- Sprawdź opakowanie i upewnij się, że znajdują się w nim wszystkie części.
- Usuń całe opakowanie, folię itd. z produktu.
- Produkt musi być solidnie przymocowany do powierzchni montażowej za pomocą dołączonych śrub i kołków rozporowych. Dołączone śruby i kołki rozporowe są przeznaczone do montażu wyłącznie na litych ścianach. Upewnij się, że używasz właściwych śrub i kołków rozporowych na ścianach innego typu. W razie wątpliwości zasięgnij fachowej porady.
- Wywierć dziury, zwracając uwagę, aby nie uszkodzić rur lub kabli elektrycznych znajdujących się pod powierzchnią.
- WAŻNE:** Wybrane miejsce(a) montażu musi być w stanie udźwignąć cały ciężar oprawy oświetleniowej.
- Zalecamy połączenie produktu z zewnętrznym / ściennym przełącznikiem, tak aby w razie konieczności możliwa była dezaktywacja funkcji wykrywania ruchu.
- Schemat połączeń jest schematem tylko poglądowym. Zawsze odnoś się do oznakowania przewodów w instalacji. Upewnij się że wszystkie połączenia elektryczne są mocno wykonane i że nie ma luźnych połączeń z listwą zaciskową.
- Gdy produkt nie zaświeci się po instalacji, upewnij się że:
  - > nie ma awarii instalacji elektrycznej,
  - > wszystkie połączenia są prawidłowe i bezpiecznie wykonane
- Jeśli masz jakiegokolwiek wątpliwości dotyczące montażu/użycia niniejszego produktu, skonsultuj się z wykwalifikowanym elektrykiem.
- Zaleca się prowadzenie regularnego harmonogramu konserwacyjnego, aby utrzymywać powierzchnię w dobrym stanie.

## Dane techniczne

Napięcie znamionowe:	220-240 V~, 50/60 Hz
Maks. zdolność łączeniowa:	1500 W dla lamp żarowych; 600 W dla świetlówek; 300 W dla diod LED
	Zgodność z odpowiednimi wymaganiami dyrektywy WE.
<b>IP44</b>	Oporność przed bryzgami wody
	Zużytych urządzeń elektrycznych nie należy wyrzucać razem z odpadami komunalnymi. Należy oddać je do sklepów Castorama w wyznaczonych miejscach. Wskazówki dotyczące recyklingu można uzyskać od lokalnych władz lub od sprzedawcy.
	Niniejszy produkt nie jest przeznaczony do przyciemniania oświetlenia.
xxWyy	xx-rok; yy-tydzień roku

## Długość i warunki gwarancji

W firmie Blooma poświęcany szczególną uwagę na wybór wysokiej jakości materiałów i używamy technik produkcyjnych umożliwiających stworzenie nowoczesnych i trwałych gam produktów. Dlatego też proponujemy Państwu gwarancję na okres 2 lat na wady fabryczne tego produktu.

Gwarancja produktu jest ważna 2 lat/a od daty zakupu, w ramach normalnego użytku w gospodarstwie domowym a nie w środowisku profesjonalnym. Gwarancja jest ważna wyłącznie po okazaniu paragonu lub faktury zakupu. Prosimy zachować dowód zakupu w bezpiecznym miejscu. Gwarancja obejmuje usterki i niewłaściwe działanie produktu, z zastrzeżeniem stosowania zgodnie z przeznaczeniem produktu i instalacji oraz konserwacji zgodnej z zasadami dobrej praktyki i z informacjami zawartymi w instrukcji użytkownika. Produkt należy zainstalować tak, by mógł być później demontowany bez uszkodzenia.

Gwarancja umowna nie obejmuje wad i uszkodzeń spowodowanych naturalnym zużyciem części, czynników pogodowych, powodzi, wytwarzanie ciepła, morzu, uszkodzeń spowodowanych jakością wody (wapień, korozja...), obecnością obcych ciał przenoszonych w wodzie lub poza nią (piasek, opiłki...) lub brak wentrowania pomieszczenia oraz uszkodzeń na skutek niewłaściwego lub niedbałego użytkowania, niezgodnego z przeznaczeniem, wypadku lub wadliwej konserwacji lub konserwacji niezgodnej z dobrymi praktykami lub informacjami zawartymi w podręczniku użytkownika.

Szkodliwe skutki spowodowane używaniem nieoryginalnych, niedostosowanych akcesoriów i/lub części zamiennych, demontażem lub zmianą produktu są również wyłączone z gwarancji.

Gwarancja jest ograniczona do części uznanych za wadliwe. Nie obejmuje ona w żadnym razie dodatkowych kosztów (dojazd, siła robocza) oraz bezpośrednich i pośrednich uszkodzeń.

W ramach gwarancji Kupujący może uzyskać zwrot zapłaconej ceny albo wymianę produktu lub jego naprawę lub inne usługi, których skutkiem będzie usunięcie wad produkcyjnych. Kupujący jest zobowiązany do współdziałania z Gwarantem przy realizacji swoich uprawnień wynikających z niniejszej gwarancji. Kupujący, który korzysta z uprawnień wynikających z niniejszej gwarancji powinien dostarczyć produkt na podany niżej adres Gwaranta lub do sklepu, w którym go nabył.




Gwarant zobowiązuje się do wykonania swoich obowiązków niezwłocznie, ale nie później niż w terminie 21 dni.

Udzielenie przez Gwaranta gwarancji nie wyłącza, nie ogranicza ani nie zawiesza uprawnień Kupującego wynikających z przepisów o rękojmi za wady rzeczy sprzedanej.

## Sicherheit

- Die in dieser Gebrauchsanleitung enthaltenen Hinweise dienen Ihrer Sicherheit. Bitte lesen Sie sie sorgfältig durch, bevor Sie das Gerät montieren und bewahren Sie die Anleitung für spätere Rückfragen auf.
- Die Montage und der elektrische Anschluss dürfen nur von entsprechend qualifizierten Fachkräften und unter Beachtung der geltenden Normen durchgeführt werden.
- Prüfen Sie nach Auspacken, ob alle aufgeführten Teile vorhanden sind.
- Entfernen Sie das gesamte Verpackungsmaterial vollständig.
- Das Produkt muss mithilfe der mitgelieferten Schrauben und Dübel sicher auf der Montagefläche befestigt werden. Die mitgelieferten Schrauben und Dübel sind nur zur Montage auf Mauerwerk geeignet. Sonstiges Zubehör zur Befestigung sind im Lieferumfang nicht enthalten und müssen zusätzlich erworben werden.
- Achten Sie bei den Montagebohrungen darauf, nicht in Rohre oder Starkstrom-Leitungen zu bohren.
- WICHTIG:** Bei der Auswahl der Befestigungspunkte ist darauf zu achten, dass sie das volle Gewicht des Leuchtkörpers halten können.
- Wir empfehlen, das Produkt an einen externen/Wandschalter anzuschließen, um die Bewegungserkennung bei Bedarf deaktivieren zu können.
- Diese Abbildung zur Elektroinstallation dient nur zur Orientierung. Richten Sie sich bei der Elektroinstallation stets nach der Klemmenkennzeichnung. Achten Sie auf festen Sitz aller elektrischen Anschlüsse und darauf, dass keine losen Drähte aus der Klemmleiste überstehen.
- Falls das Gerät nach der Installation nicht leuchtet:  
>Vergewissern Sie sich, dass die Stromversorgung nicht gestört ist  
> Vergewissern Sie sich, dass das alle Kabel korrekt angeschlossen sind
- Sollten bei der Montage/ der Bedienung dieses Produktes Zweifel aufkommen, wenden Sie sich an einen fachkundigen Elektriker.
- Es wird empfohlen, ein regelmäßiges Pflege- und Wartungsintervall einzuhalten, damit die Oberfläche in gutem Zustand bleibt.

## Technische Spezifikationen

Versorgungsspannung:	220-240 V~, 50/60 Hz
Max. Schaltleistung:	1500 W für Glühbirnen; 600 W für Leuchtstoffröhren; 300 W für LED
	In Übereinstimmung mit allen einschlägigen EG-Richtlinienanforderungen.
<b>IP44</b>	Vor Sprühwasser geschützt
	Elektronik-Altgeräte dürfen nicht als Hausmüll entsorgt werden. Recyceln Sie das Gerät, wenn möglich. Bei Fragen zur umweltgerechten Entsorgung, kontaktieren Sie bitte Ihre Behörde oder einen Händler vor Ort.
	Dieses Gerät eignet sich nicht zum Dimmen.
xxWyy	xx-Jahr; yy-Woche im Jahr

## Garantiebedingungen und -dauer

Wir von Blooma legen besonderen Wert auf die Auswahl qualitativ hochwertiger Materialien und schaffen durch unsere Produktionstechniken ein Sortiment an langlebigen Design-Produkten.

Deshalb gewähren wir Ihnen eine Garantie von 2 Jahren auf Herstellungsmängel dieses Produkts.

Dieses Produkt hat eine Garantie von 2 Jahren vom Kaufdatum an, im Rahmen des normalen, nicht professionellen Gebrauchs im Haushalt. Von der Garantie kann nur durch Vorlage des Kassenbons oder der Kaufrechnung Gebrauch gemacht werden. Bewahren Sie die Kaufbelege an einem sicheren Ort auf.

Die Garantie umfasst Ausfälle und Störungen des Produkts unter der Voraussetzung, dass das Produkt bestimmungsgemäß verwendet und entsprechend der technischen Vorschriften sowie der Gebrauchsanweisungen eingebaut und gewartet wurde. Dieses Produkt muss so eingebaut werden, dass es nachträglich ohne Beschädigung zurückgenommen werden kann.

Die vertragliche Garantie umfasst keine Mängel oder Beschädigungen, die auf natürliche Abnutzung der Teile, Unwetter, Überschwemmungen, Wärmeentwicklung oder Frost zurückgehen sowie keine Schäden, die durch die Wasserqualität (kalkhaltiges oder aggressives Wasser, Korrosion,...), durch Fremdkörper, die im Wasser befördert wurden oder nicht (Sand, Späne,...) oder durch mangelnde Belüftung des Teils verursacht wurden und keine Schäden, die auf unsachgemäße Verwendung, missbräuchliche Verwendung, Fahrlässigkeit, Unfälle oder mangelhafte Wartung oder Wartung, die nicht den technischen Vorschriften oder Gebrauchsanweisungen entspricht, zurückgehen.

Schädliche Einflüsse durch den Einsatz von nicht originalen oder nicht angepassten Zubehörteilen und/oder Ersatzteilen sowie durch die Zerlegung oder Veränderung des Produkts sind ebenfalls von der Garantie ausgeschlossen.

Die Garantie beschränkt sich auf Teile, die als beschädigt anerkannt wurden. In keinem Falls umfasst sie Zusatzkosten (Austauschen, Arbeitsstunden) sowie direkte und indirekte Schäden.

Dies beeinträchtigt nicht Ihre gesetzlich verankerten Rechte. Die Ablaufgarantie ist von dieser Garantie ausgenommen.

## Безопасность

- ☑ Эти инструкции призваны обеспечить вашу безопасность. Внимательно прочитайте их перед установкой изделия и храните для возможного использования в будущем.
- ☑ Все комплектующие должны быть установлены компетентным специалистом в соответствии с законодательством.
- ☑ Проверьте упаковку и убедитесь, что она содержит все перечисленные компоненты.
- ☑ Распакуйте изделие.
- ☑ Светильник должен быть надежно закреплен с помощью саморезов и дюбелей, входящих в комплект. Саморезы и дюбели предназначены для крепления к прочным стенам. Для других типов стен убедитесь в соответствии саморезов и дюбелей. Если вы не уверены в правильности установки светильника, посоветуйтесь с профессионалом.
- ☑ Просверлите отверстия. Следите, чтобы не повредить при этом трубы и кабели, которые проходят под поверхностью.
- ☑ ВАЖНО: Выбранные места крепления должны быть в состоянии выдержать полный вес осветительного оборудования.
- ☑ Рекомендуется подключать данное изделие к внешнему/настенному выключателю, чтобы при необходимости отключить функцию обнаружения движения.
- ☑ Схема соединений представлена для справки. Для подключения всегда руководствуйтесь маркировкой клемм. Убедитесь в том, что все электрические соединения выполнены надежно, и из клеммной коробки не торчат свободные провода.
- ☑ Если изделие не загорается после установки:
  - > Убедитесь в наличии электрического тока
  - > Убедитесь в том, что все электрические соединения защищены
- ☑ В случае наличия сомнений по поводу сборки или использования этого изделия обратитесь за помощью к квалифицированному электрику.
- ☑ Рекомендуется регулярно осуществлять уход и обслуживание прибора для поддержания поверхности в хорошем состоянии.

## Технические данные

Номинальное напряжение:	220-240 В~, 50/60 Гц
Макс. коммутационная способность:	1500 Вт для ламп накаливания; 600 Вт для люминесцентных ламп; 300 Вт для светодиодов
	Соответствие всем требованиям Директивы ЕС.
<b>IP44</b>	Брызгостойкий
	Использованные электроприборы нельзя выбрасывать с бытовым мусором. Используйте места для специальной утилизации. Узнайте у местных органов власти или продавцов о правильной переработке.
	Это изделие не рассчитано на использование с регулятором яркости.
xxWyy	xx-год; yy-порядковый номер недели

## Сроки и условия гарантии

Компания Blooma уделяет особое внимание выбору высококачественных материалов и применяет технологию производства, позволяющую создавать линейки стильных и надежных товаров.

Поэтому мы предлагаем вам 2-летнюю гарантию на любые производственные дефекты данного товара.

2-летняя гарантия начинается с момента покупки при условии бытового, а не коммерческого использования поддона. Гарантия предоставляется исключительно при предъявлении кассового чека или счета-фактуры. Сохраните документы, подтверждающие факт покупки.

Гарантия распространяется на те случаи неисправности изделия, когда оно использовалось в соответствии со своим назначением и устанавливалось в соответствии с действующими нормативами и инструкцией по эксплуатации.

Изделие должно устанавливаться таким образом, чтобы впоследствии его можно было демонтировать без повреждений.

Настоящая гарантия не распространяется на повреждения и дефекты, вызванные естественным износом изделия, неблагоприятными погодными условиями, затоплением, воздействием тепла или холода, качеством воды (уровень содержания извести, корродирующих веществ и т. д.), наличием посторонних частиц, использованием иных веществ (песок, металлическая стружка и т. д.) или недостаточным уровнем вентиляции, а также на повреждения, возникшие по причине неправильного или неправомерного применения, несоблюдения инструкций, несчастного случая или несоответствующего технического обслуживания.

Гарантия также не распространяется на неисправности, вызванные применением неоригинальных или несоответствующих принадлежностей и/или запасных частей, демонтажом или внесением изменений в изделие.

Гарантия распространяется исключительно на детали, признанные неисправными. Ни при каких обстоятельствах гарантия не покрывает дополнительные расходы (транспорт, оплата труда сотрудников) и прямые или косвенные убытки.

Это не влияет на ваши законные права.

## Siguranța

- ☑ Aceste instrucțiuni sunt pentru siguranța dumneavoastră. Vă rog să citiți cu atenție aceste instrucțiuni înainte de instalarea produsului și să le păstrați pentru referințe ulterioare.
- ☑ Instalarea produsului trebuie să fie realizată de către o persoană competentă în conformitate cu cerințele legale în vigoare
- ☑ Verificați prezența tuturor componentelor.
- ☑ Înlăturați întregul ambalaj, punți etc de pe produs.
- ☑ Produsul trebuie să fie montat în siguranță pe suprafața de instalare utilizând șuruburile și prizele de perete furnizate. Șuruburile și prizele de perete furnizate sunt potrivite doar pentru zidărie. Alte accesorii care nu sunt furnizate trebuie să fie cumpărate separat.
- ☑ Asigurați-vă că nu perforați vreo țevă sau cablurile principale de sub suprafața de montare în timpul realizării găurilor pentru instalare
- ☑ **IMPORTANT:** Punctele de fixare alese trebuie să poată să susțină întreaga greutate a produsului.
- ☑ Vă recomandăm să legați produsul la un comutator extern/de perete, pentru a putea dezactiva funcția de detecție a mișcării, dacă este necesar.
- ☑ Schema electrică de conexiuni este doar ca referință. Utilizați mereu marcejele terminale pentru realizarea conexiunilor. Asigurați-vă că toate conexiunile electrice sunt bine realizate și că toate lițele sunt prinse de blocul electric terminal.
- ☑ Atunci când produsul nu luminează după instalare:
  - > Verificați să nu existe pană de curent
  - > Verificați ca toate conexiunile să fie securizate
- ☑ Dacă aveți dubii despre instalarea /utilizarea acestui produs, consultați un electrician calificat.
- ☑ Se recomandă programarea unor intervenții regulate de întreținere, pentru a menține curățenia suprafeței.

## Date tehnice

Tensiunea de alimentare:	220-240 V~, 50/60 Hz
Puterea maximă suportată la înlocuirea becurilor:	1500 W pentru lămpi cu incandescență; 600 W pentru lămpi cu fluorescență; 300 W pentru lămpi cu LED
	Conform cu toate cerințele directivelor europene relevante.
<b>IP44</b>	Rezistent la stropire
	Deșeurile produselor electrice nu trebuie să fie eliminate împreună cu deșeurile menajere. Vă rog să eliminați deșeurile menajere în locurile special amenajate. Contactați autoritățile locale sau magazinul de unde ați achiziționat produsul pentru detalii referitoare la reciclare.
	Acest produs nu este potrivit pentru reglarea intensității luminoase.
xxWyy	xx-an; yy-săptămână din an

## Durata și condițiile de garanție

La Blooma, acordăm o atenție specială în procesul de alegere a materialelor de înaltă calitate și utilizăm tehnici de fabricație care ne permit să creăm game de produse proiectate și durabile.

De aceea, noi vă oferim o garanție de 2 ani pentru defectele de fabricație ale acestui produs.

Acest produs este garantat 2 ani de la data achiziției, în condiții de utilizare casnică normală, nu profesională. Garanția poate fi aplicată numai pe baza prezentării bonului fiscal de casă sau a facturii. Păstrați dovada achiziției într-un loc sigur.

Garanția acoperă defectele și disfuncționalitățile produsului sub rezerva unei utilizări în conformitate cu scopul propus al produsului și sub rezerva unei instalări și a unei întrețineri în conformitate cu cele mai bune practici și cu informațiile din manualul de utilizare. Acest produs trebuie să fie instalat astfel încât acesta să poată fi demontat ulterior fără deteriorare.

Această garanție contractuală nu acoperă defectele și deteriorările provocate de uzura naturală a pieselor, de intemperii, de inundații, de degajările de căldură, de îngheț, de deteriorările provocate de calitatea apei (calcar, agresivitate, coroziune, ...), de prezența unor corpuri străine vehiculate sau nu de apă (nisip, particule, ...) sau de lipsa ventilației camerei și de daunele care ar putea să fie rezultatul unei utilizări necorespunzătoare, al unei utilizări abuzive, al neglijenței, al unui accident sau al unei întrețineri defectuoase sau neconforme cu cele mai bune practici și cu informațiile din manualul de utilizare.

De asemenea, sunt excluse din garanție consecințele negative datorate utilizării de accesorii și/sau piese de schimb neoriginale sau neadaptate, demontării sau modificării produsului. Garanția este limitată la piesele recunoscute ca fiind defecte. Garanția nu acoperă, în niciun caz, costurile auxiliare (de deplasare, de manoperă) și daunele directe și indirecte.




Acest lucru nu afectează drepturile dumneavoastră statutare. Această garanție nu acoperă kitul de evacuare.

Vă rugăm să rețineți că un certificat de garanție suplimentar va fi dat în magazinul din care veți achiziționa produsul.

## Seguridad

- Estas instrucciones son para su seguridad. Por favor, léalas por completo antes de proceder a la instalación y consérvelas para futura referencia.
- La instalación debe llevarla a cabo una persona competente de acuerdo al reglamento electrotécnico de baja tensión (Real Decreto 842/2002).
- Compruebe el paquete y asegúrese de que contiene todos los componentes enumerados.
- Retire el embalaje del producto.
- El producto se debe asegurar firmemente a la superficie de montaje utilizando los tornillos y tarugos incluidos. Los tarugos y tornillos incluidos son aptos solo para muros sólidos. Para cualquier otro tipo de pared, asegúrese de utilizar los tornillos y tarugos adecuados.
- Taladre los agujeros con cuidado de no dañar tuberías ni cables de suministro eléctrico que haya bajo la superficie.
- IMPORTANTE:** El(los) punto(s) de fijación seleccionados deben ser capaces de sostener el peso completo de la instalación.
- Le recomendamos que conecte este producto a un interruptor externo o de pared con el fin de desactivar la función de detección de movimiento, si es necesario.
- El diagrama eléctrico es solo una referencia. Siempre consulte el marcado del terminal para el cableado. Asegurese que todos los terminales eléctricos están apretados y el cableado quede fuera del terminal.
- Si el producto no se ilumina después de la instalación:
  - > Asegurese que hay corriente
  - > Asegurese que todas las conexiones son correctas
- Si tiene alguna duda acerca del montaje/el uso de este producto, consulte a un electricista cualificado.
- Se recomienda tener un programa de cuidado y mantenimiento regular para mantener en buen estado la superficie.

## Datos técnicos

Tensión de alimentación:	220-240 V~, 50/60 Hz
Máx. capacidad de conmutación:	1500 W para incandescentes; 600 W para fluorescentes; 300 W para LED
	En conformidad con todas las exigencias relevantes de la CE.
<b>IP44</b>	Resistente a salpicaduras
	Los productos eléctricos usados no deben incluirse en los desperdicios domésticos. Por favor, utilice las instalaciones a su disposición para un tratamiento específico de los mismos. Pregunte a las autoridades locales o a su minorista cómo puede reciclar.
	Este producto no es apto para regular la intensidad de la luz.
xxWyy	xx-año; yy-semana del año

## Duración y condiciones de la garantía

En Blooma, prestamos una atención muy especial a la elección de materiales de alta calidad y utilizamos técnicas de fabricación que nos permiten crear gamas de productos de diseño y duraderos. Es por ello que le proponemos una garantía de 2 años contra defectos de fabricación de este producto.

Este producto está garantizado durante 2 años a partir de la fecha de compra, en el contexto de un uso doméstico normal, no profesional. La garantía solo es aplicable mediante presentación del ticket de caja o de la factura de compra. Guarde su comprobante de compra en un lugar seguro. La garantía cubre las averías y el mal funcionamiento del aparato, a condición de que el uso haya sido el previsto para este producto, y de que se instale y se mantenga según las buenas prácticas del oficio y según las informaciones del manual de uso. Deberá instalar este producto de forma que pueda ser retirado luego sin deterioro.

Esta garantía contractual no cubre los defectos y el deterioro provocados por el uso habitual de las piezas, la intemperie, las inundaciones, las emisiones de calor, el gel, los daños causados por la calidad del agua (con mucha cal, agresiva, corrosiva...), por la presencia de cuerpos extraños que llegan a no con el agua (arena, limaduras...) o la falta de aireación de la estancia y los daños que pudieran ser consecuencia de un uso inadecuado o abusivo, negligencia, accidente o mantenimiento defectuoso o que no está de acuerdo con las buenas prácticas del sector o con las informaciones del manual de uso.

Se excluyen asimismo de la garantía las consecuencias nefastas debidas al uso de accesorios u/o piezas de repuesto no originales o no adaptados para el desmontaje o la modificación del producto. La garantía se limita a las piezas que se reconozcan como defectuosas. No cubre, en ningún caso, los gastos asociados (desplazamiento, mano de obra) y los daños directos e indirectos.




Brico Dépôt queda responsable de los defectos de conformidad del producto según lo establecido por los artículos 114 a 124 del Real Decreto Legislativo 1/2007, de 16 de noviembre, por el que se aprueba el texto refundido de la Ley General para la Defensa de los Consumidores y Usuarios y otras leyes complementarias.



## Segurança

- Estas instruções servem para sua segurança. Por favor, leia-as com atenção antes da instalação e guarde-as para futuras referências.
- Todas as ligações deverão ser efetuadas por uma pessoa competente, de acordo com as normas locais (norma de cablagem IET BS7671).
- Verifique a caixa e certifique-se de que tem todas as peças listadas.
- Retire todo o material de empacotamento, de embrulho, etc., do produto.
- O produto deverá ser bem fixado na superfície de montagem, com os parafusos e buchas fornecidas. Os parafusos e buchas fornecidas são adequados apenas para "alvenaria". Outros tipos de fixadores não são fornecidos e terão de ser adquiridos.
- Tenha cuidado para não perfurar tubagens ou cabos de alimentação por detrás da superfície durante a preparação dos orifícios de fixação.
- IMPORTANTE:** Os pontos de fixação selecionados têm de ser capazes de suportar o peso por completo da instalação de iluminação.
- Recomendamos que ligue este produto a um interruptor externo/ de parede, de forma a desativar a função de deteção de movimento, se necessário.
- O diagrama da cablagem serve apenas de referência. Consulte sempre a marca do terminal quanto à cablagem. Certifique-se de que todas as ligações elétricas estão bem fixadas e que não são deixadas tiras soltas fora do bloco do terminal.
- Quando o produto não acende após a instalação:
  - > Certifique-se de que não há qualquer falha de electricidade
  - > Certifique-se de que todas as ligações estão corretas
- Se tiver dúvidas quanto à instalação/utilização deste produto, consulte um electricista qualificado.
- É recomendado ter um plano regular de cuidado e manutenção para manter a superfície em bom estado.

## Dados técnicos

Tensão de alimentação:	220-240 V~, 50/60 Hz
Capacidade máxima de comutação:	1500 W para lâmpadas incandescentes; 600 W para lâmpadas fluorescentes; 300 W para LED
	Em conformidade com todas as exigências relevantes da CE.
<b>IP44</b>	Resistente a salpicos
	Os produtos elétricos não devem ser incluídos com os demais detritos domésticos. Por favor, utilize as instruções a sua disposição para um tratamento específico dos mesmos. Pergunte às autoridades locais ou ao seu vendedor como se pode reciclar.
	Este produto é apto para regular a intensidade da luz.
xxWyy	xx-ano; yy-semana do ano

## Duração e condições da garantia

Na Blooma, damos especial atenção à escolha de materiais de alta qualidade e utilizamos técnicas de fabrico que nos permitem criar gamas de produtos de design e duráveis. É por isso que propomos uma garantia de 2 anos contra defeitos de fabrico neste produto.

Este produto tem uma garantia de 2 anos a partir da data de compra, no âmbito de uma utilização doméstica normal, não profissional. A garantia só pode ser aplicada mediante apresentação do talão de caixa ou fatura de compra. Guarde a sua prova de compra num local seguro.

A garantia abrange as avarias e mau funcionamento do produto, sob reserva de uma utilização em conformidade com os intuitos para que o produto foi criado e sob reserva de uma instalação e manutenção em conformidade com as regras da arte e as informações do manual de utilização. Este produto tem de ser instalado de modo a que possa ser retirado posteriormente sem ficar deteriorado.

Esta garantia contratual não abrange defeitos e deteriorações provocados por um desgaste natural das peças, intempéries, inundações, libertações de calor, gelo, danos causados pela qualidade da água (calcário, agressividade, corrosão...), pela presença de corpos estranhos veiculados ou não pela água (areia, limalhas...) ou a falta de arejamento da peça e os danos que poderão ser consequência de uma utilização inadequada, uma utilização abusiva, negligência, acidente ou manutenção defeituosa, ou a não conformidade com as regras da arte ou informações do manual de utilização.




Estão também excluídas da garantia as consequências nefastas devido à utilização de acessórios e/ou peças sobresselentes que não sejam originais ou não adaptadas, à desmontagem ou modificação do produto. A garantia limita-se às peças reconhecidas como defeituosas. Ela não abrange, em caso algum, as despesas resultantes (deslocamento, mão-de-obra) e os danos diretos ou indiretos.

Brico Depot é responsável por defeitos de conformidade do produto conforme nos termos da Lei das Garantias (Decreto-Lei n.º 67/2003, alterado pelo Decreto-Lei n.º 84/2008).

## Güvenlik

- ☑ Bu talimatlar güvenliğinizi içindir. Lütfen montajdan önce talimatların tamamını okuyun ve gelecekte başvuru için saklayın.
- ☑ Tüm bağlantı parçaları yerel yönetmeliklere göre yetkili bir kişi tarafından monte edilmelidir.
- ☑ Paketi kontrol edin ve listede yer alan tüm parçaların paket içinde bulunduğundan emin olun.
- ☑ Üründen tüm paketlenme, ambalaj vb. malzemeyi çıkarın
- ☑ Ürün, birlikte verilen vidalar ve dübellere kullanılarak montaj yüzeyine güvenli bir şekilde monte edilmelidir. Ürünle birlikte verilen vida ve dübellere sadece sert duvarlar için uygundur. Diğer duvar türleri için doğru vida ve dübellere kullanıldığından emin olun.
- ☑ Matkapla delik açarken duvarın arkasında yer alan boru ve kabloları hasar vermemeye dikkat edin.
- ☑ ÖNEMLİ: Seçilen bağlantı noktası/noktaları lamba bağlantısının tam ağırlığını destekleyebilmelidir.
- ☑ Gerekliğinde hareket algılama işlevinin devre dışı bırakılabilmesi için bu ürünün harici/duvar anahtarına bağlanmasını öneririz.
- ☑ Kablo şeması sadece referans amaçlıdır. Kablo şeması için her zaman terminallerdeki işaretlere uyun. Tüm elektrik bağlantılarının sıkı olduğundan ve terminal bloğunda birkaç telin gevşek olmadığından emin olun.
- ☑ Ürün montajdan sonra yanmıyorsa:
  - > Elektrik arızası olmadığından emin olun
  - > Tüm bağlantıların emniyete alındığından emin olun
- ☑ Bu ürünün montajı/kullanımı hakkında şüpheniz varsa, yetkili bir elektrikçiye danışın.
- ☑ Yüzeyin iyi bir durumda korunması için düzenli bir bakım programının izlenmesi önerilir.

## Teknik veriler

Besleme Gerilimi:	220-240 V~, 50/60 Hz
Maks. anahtarlama kapasitesi:	1500 Akkor için W; 600 Floresan için W; 300 LED için W
	Tüm ilgili EC Direktif gereksinimlerine uygundur.
<b>IP44</b>	Sıçramaya karşı korumalı
	Kullanılmış elektrikli ürünler ve ev atıklarının birlikte atılmaması gerekir. Elektrikli/Elektronik ürünler veya pil içerisinde bulunan bazı kimyasallar sağlığa ve çevreye zararlı olabilir. Tesislerinin bulunduğu yerlerde geri dönüşümünü sağlayınız. Geri dönüşüm tavsiyesi için yerel yetkililer veya satış noktasından bilgi alınız.
	Bu ürün dimmer anahtar kullanım için uygun değildir.
xxWyy	xx-yıl; yy-yılın haftası

## Garanti süresi ve şartları

Blooma firması olarak kaliteli malzeme seçimine ayrı bir özen göstermekte, iç tasarım ve dayanıklı ürün yelpazeleri oluşturmamızı sağlayacak üretim teknikleri kullanılmaktadır. Bu nedenle ürünümüz için üretim hatalarına karşı 2 yıllık bir garanti sunmaktayız.

Bu ürün, profesyonel amaçlı olmayıp normal ev kullanımı kapsamında, satın alma tarihinden itibaren 2 yıl garantilidir. Garanti, sadece kasa fişi veya faturanın ibraz edilmesi halinde geçerlidir. Satın aldığınızı gösteren belgeyi güvenli bir yerde saklayın.

Bu garanti, ürünün kullanım amacına uygun kullanılması, kurallara ve kullanma kılavuzundaki bilgilere uygun bir montaj ve bakıma tabi tutulması kaydıyla üründeki hataları ve kusurları kapsar. Bu ürün, daha sonra zarar görmeden sökülebilecek şekilde monte edilmelidir.

Sözleşmeye dayalı bu garanti, parçaların doğal aşınmasından, kötü hava şartlarından, sel baskınlarından, ısınmadan kaynaklanan hata ve tahribatlardan, su kalitesinden (kireç, agresivite/çözünürlük, korozyon, ...), suyla taşınan yabancı maddelerin varlığı (kum, talaş, ...) veya odanın havalandırılmamasından kaynaklı hasarları ve hatalı kullanım, hor kullanım, ihmal, kaza ya da yanlış yapılmış bir bakımın veya yürürlükteki yönetmeliklere veya kullanma kılavuzuna uyulmaması sonucu oluşabilecek hasarları kapsamaz. Garanti aynı şekilde, orijinal olmayan veya adaptasyonu yapılmamış aksesuarların ve/veya yedek parçaların kullanılmasına, ürünün sökülmesine veya ürün üzerinde değişiklik yapılmasına bağlı yan etkileri kapsamaz. Garanti, hatalı olduğu belirlenen parçalarla sınırlıdır. Bu garanti, hiçbir durumda sigorta poliçe masraflarını (nakliyat, işçilik), doğrudan ve dolaylı hasarları kapsamaz.

Garanti ambalajın açılması, montaj, ürünün taşınması sırasında veya montajdan sonra dışkabının temperli cam panellerinde meydana gelen kırık ve çatlakları kapsamaz.

**EN**

**Manufacturer:** Kingfisher International Products Limited,  
3 Sheldon Square, London, W2 6PX,  
United Kingdom

**Manufacturer:** Kingfisher International Products B.V.,  
Rapenburgerstraat 175E, 1011 VM Amsterdam,  
The Netherlands

**Distributor:** B&Q plc, Chandlers Ford, Hants, SO53 3LE  
United Kingdom, www.diy.com  
SFD Limited, Trade House, Mead Avenue,  
Yeovil, BA22 8RT, United Kingdom

**PL**

**Producent:** Kingfisher International Products Limited,  
3 Sheldon Square, London, W2 6PX,  
United Kingdom

**Producent:** Kingfisher International Products B.V.,  
Rapenburgerstraat 175E, 1011 VM Amsterdam,  
The Netherlands

**Dystrybutor:** Castorama Polska Sp. z o.o.  
ul. Krakowiaków  
78, 02-255 Warszawa  
www.castorama.pl

**RUS****Импортер:**

ООО "Касторама РУС" Дербеневская наб.,  
дом 7, стр 8 Россия, Москва, 115114  
www.castorama.ru

**Изготовитель для России:**

Оролит Электрикал (Нинбо) Лтд

**Адрес:** 218 Цихан саус Роуд, Иньчжоу Экономик Девелопмент  
Зоун, Иньчжоу, Нинбо, Китай

**ES**

**Fabricante:** Kingfisher International Products Limited,  
3 Sheldon Square, London, W2 6PX,  
United Kingdom

**Fabricante:** Kingfisher International Products B.V.,  
Rapenburgerstraat 175E, 1011 VM Amsterdam,  
The Netherlands

**Distribuidor:** Euro Depot España, S.A.U. c/ La Selva,  
10 - Edificio Inblau A 1a Planta  
08820-El Prat de Llobregat  
www.bricodepot.es

**TR**

**İthalatçı Firma:** KOÇTAŞ YAPI MARKETLERİ TİC. A.Ş.

Taşdelen Mah. Sırrı Çelik Bulvarı No: 5

34788 Taşdelen/Çekmeköy/İSTANBUL

Tel: +90 216 4300300

Faks: +90 216 4844313

www.koctas.com.tr

**FR**

**Fabricant:** Kingfisher International Products Limited,  
3 Sheldon Square, London, W2 6PX,  
United Kingdom

**Fabricant:** Kingfisher International Products B.V.,  
Rapenburgerstraat 175E, 1011 VM Amsterdam,  
The Netherlands

**Distributeur:** Castorama France C.S. 50101 Templemars  
59637 Wattignies CEDEX www.castorama.fr  
BRICO DÉPÔT 30-32 rue de la Tourelle  
91310 Longpont-sur-Orge France  
www.bricodepot.com

**DE**

**Hersteller:** Kingfisher International Products Limited,  
3 Sheldon Square, London, W2 6PX,  
United Kingdom

**Hersteller:** Kingfisher International Products B.V.,  
Rapenburgerstraat 175E, 1011 VM Amsterdam,  
The Netherlands

**Screwfix Direct Limited**

Mühlheimer Straße 153  
63075 Offenbach/Main  
www.screwfix.de

**RO**

**Producător:** Kingfisher International Products Limited,  
3 Sheldon Square, London, W2 6PX,  
United Kingdom

**Producător:** Kingfisher International Products B.V.,  
Rapenburgerstraat 175E, 1011 VM Amsterdam,  
The Netherlands

**Distribuitor:** SC Bricostore România SA, Calea Giulești 1-3,  
Sector 6, București, România  
www.bricodepot.ro

**PT**

**Fabricante:** Kingfisher International Products Limited,  
3 Sheldon Square, London, W2 6PX,  
United Kingdom

**Fabricante:** Kingfisher International Products B.V.,  
Rapenburgerstraat 175E, 1011 VM Amsterdam,  
The Netherlands

**Distribuidor:** Brico Depot Portugal SA Rua Castilho,  
5 - 1 esquerdo, sala 13 1250-066 Lisboa  
www.bricodepot.pt

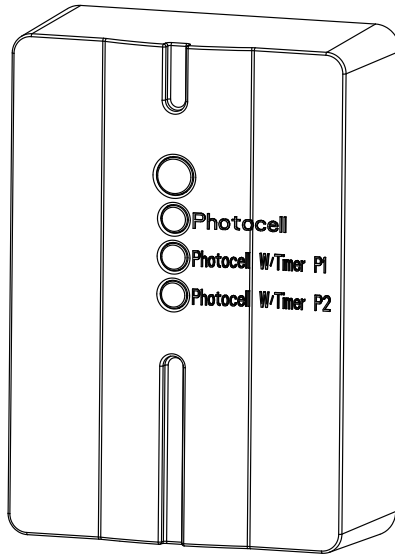
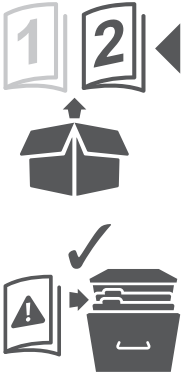
Yetkili servis istasyonları ve yedek parça temini için aşağıda  
yer alan Koçtaş Müşteri Hattı ve Koçtaş Genel Müdürlük irtibat  
bilgilerinden faydalanınız.

KOÇTAŞ MÜŞTERİ HİZMETLERİ

0850 209 50 50

AEEE Yönetmeliğine Uygundur.

Made in China



**EAN: 3663602893554**  
**AD0078**

# Photo

V11117



**EN** IMPORTANT - Please read carefully the separate safety guide before use.

**FR** IMPORTANT - Lire attentivement le guide de sécurité séparé avant utilisation.

**PL** WAŻNE - Przed użyciem proszę dokładnie zapoznać się z instrukcją bezpieczeństwa.

**DE** WICHTIG - Lesen Sie vor Gebrauch die separaten Sicherheitshinweise.

**RUS** ВАЖНО - Пожалуйста, внимательно прочитайте отдельное руководство по технике безопасности перед использованием.

**RO** IMPORTANT - Va rugăm să citiți cu atenție ghidul de siguranță separat înainte de utilizare.

**ES** IMPORTANTE - Lea atentamente la guía de seguridad separado antes de utilizar.

**PT** IMPORTANTE - Leia atentamente o guia de segurança separado antes de usar.

**TR** ÖNEMLİ - Kullanmadan önce emniyet kurallarını lütfen dikkatle okuyun.



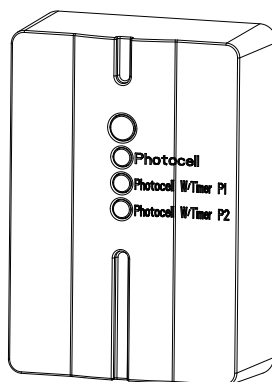
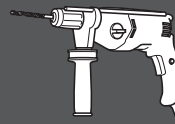
Ø3.5 mm



Ø6 mm



Ø12 mm



[01] x 1



[A] x 2



[B] x 2



[C] x 2

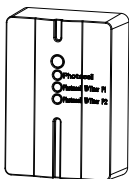


EN Installation  
 DE Installation  
 ES Instalación

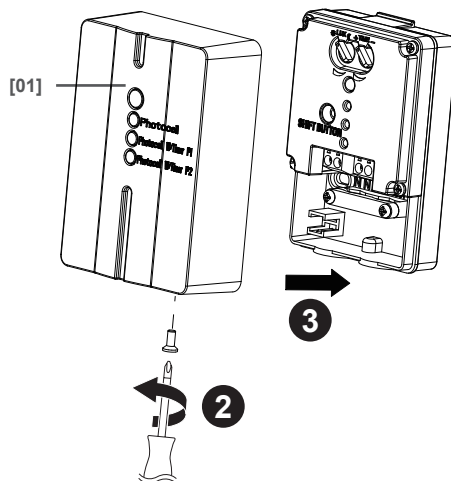
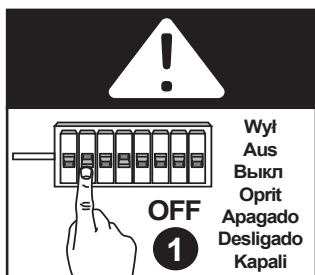
FR Installation  
 RUS Установка  
 PT Instalação

PL Instalacja  
 RO Instalare  
 TR Montaj

01



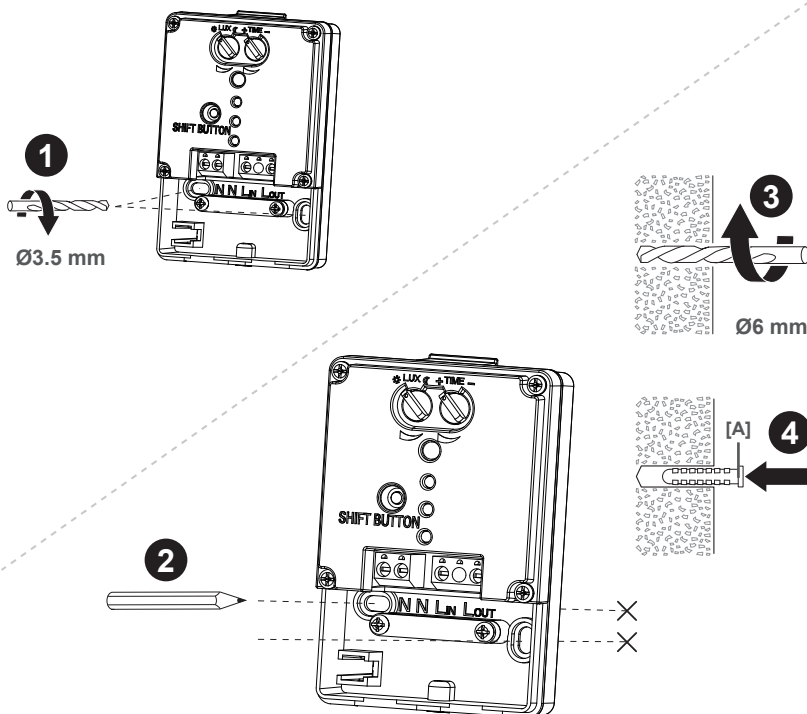
[01] x 1



02

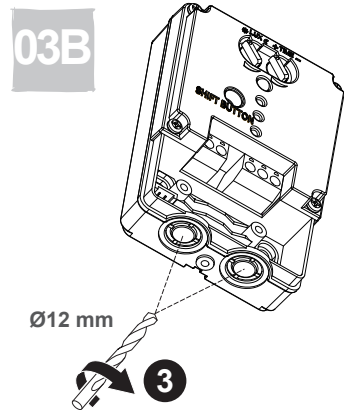
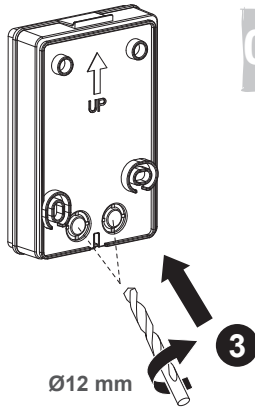
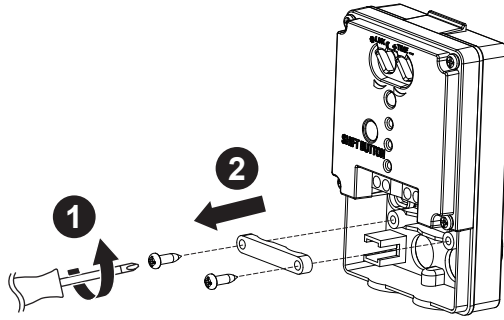


[A] x 2



03

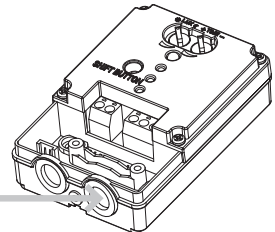
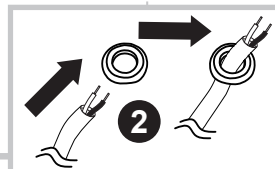
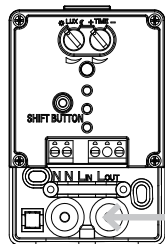
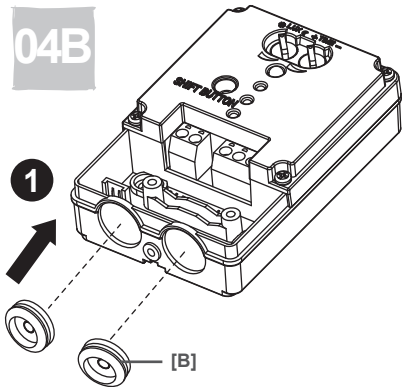
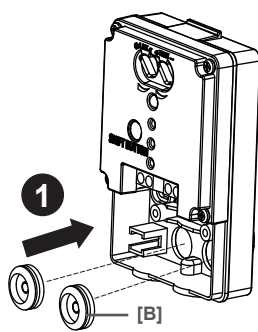
4



04

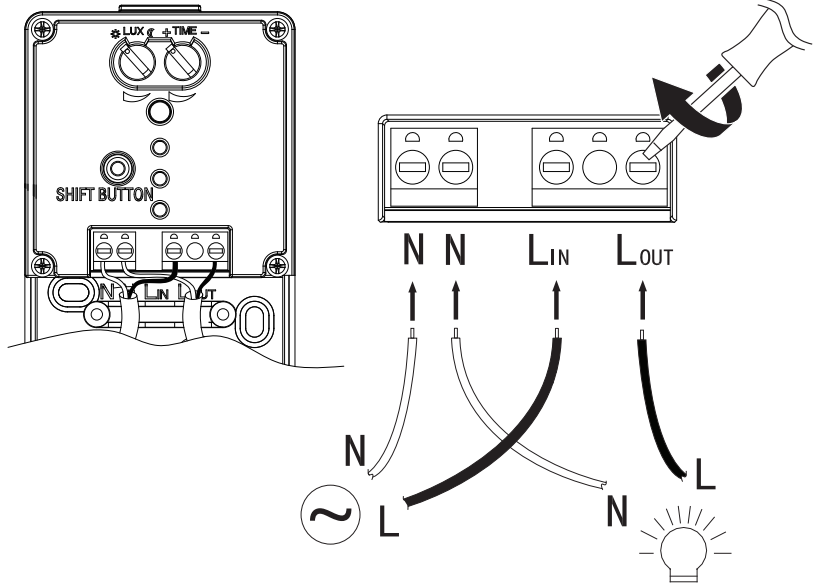


[B] x 2



05

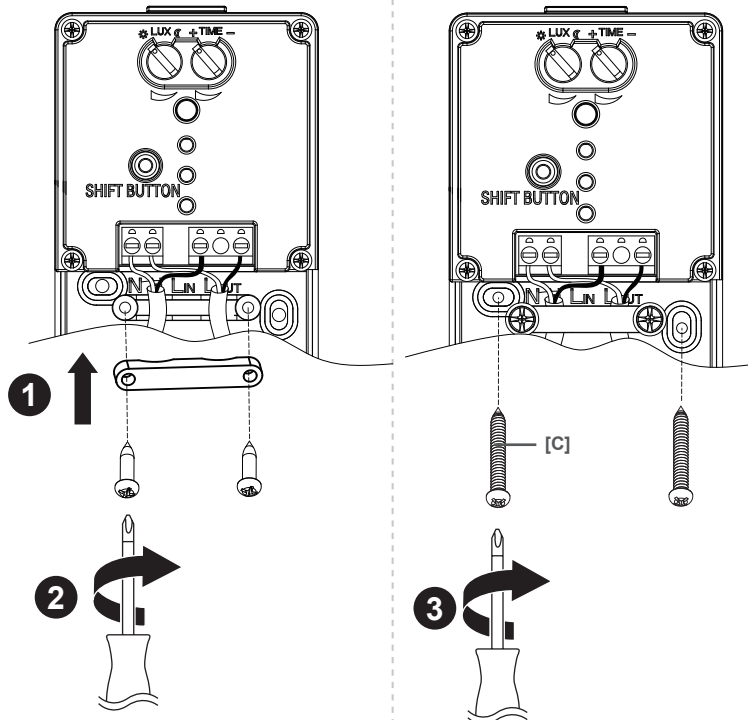
5



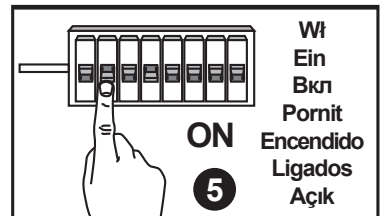
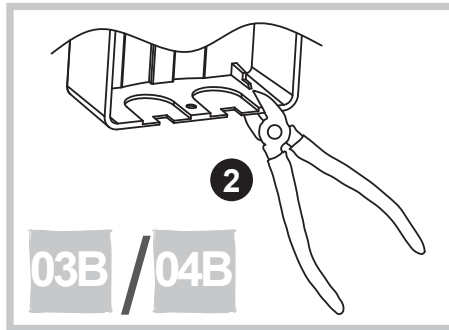
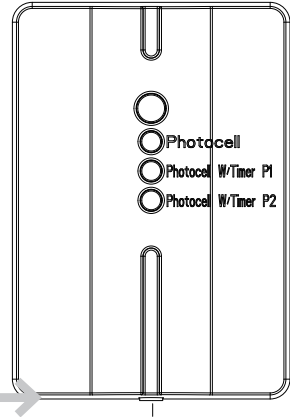
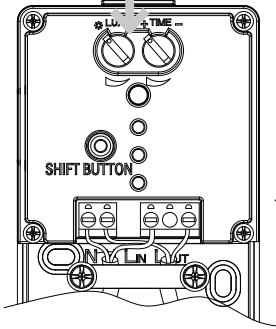
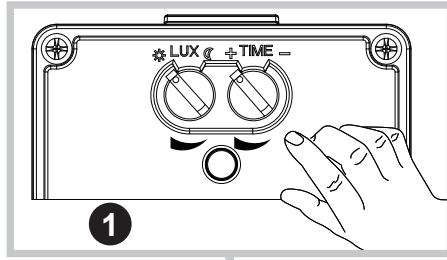
06



[C] x 2





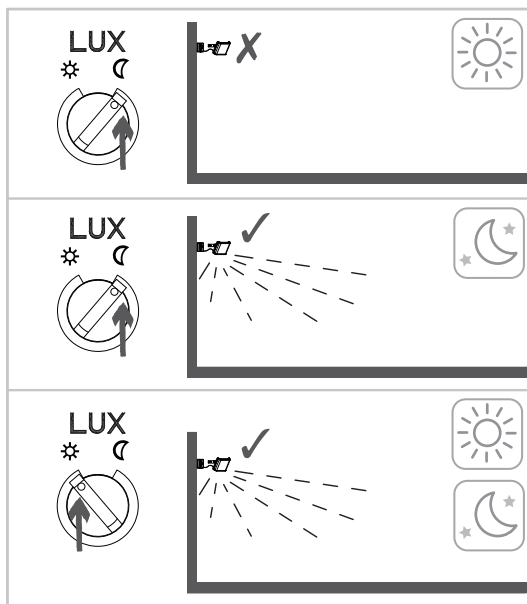
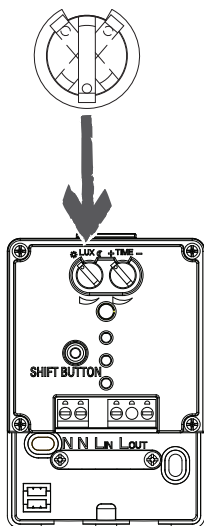




- |              |                   |                |
|--------------|-------------------|----------------|
| EN Use       | FR Utilisation    | PL Użytkowanie |
| DE Benutzung | RUS Использование | RO Utilizare   |
| ES Uso       | PT Utilização     | TR Kullanım    |

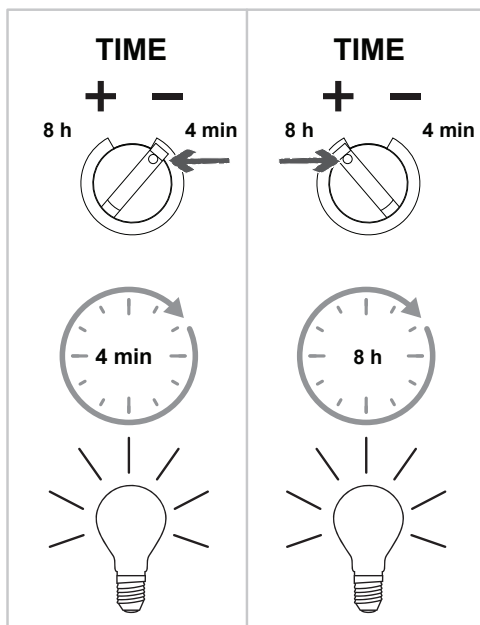
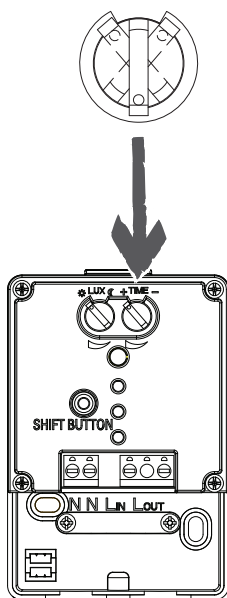
01

Lux  
Luminosité  
Luksy  
Люкс  
Intensitate  
Intensidad  
Lüks



02

Timer  
Temps  
Czas  
Таймер  
Temporizador  
Temporizador  
Tempo  
Zamanlayıcı



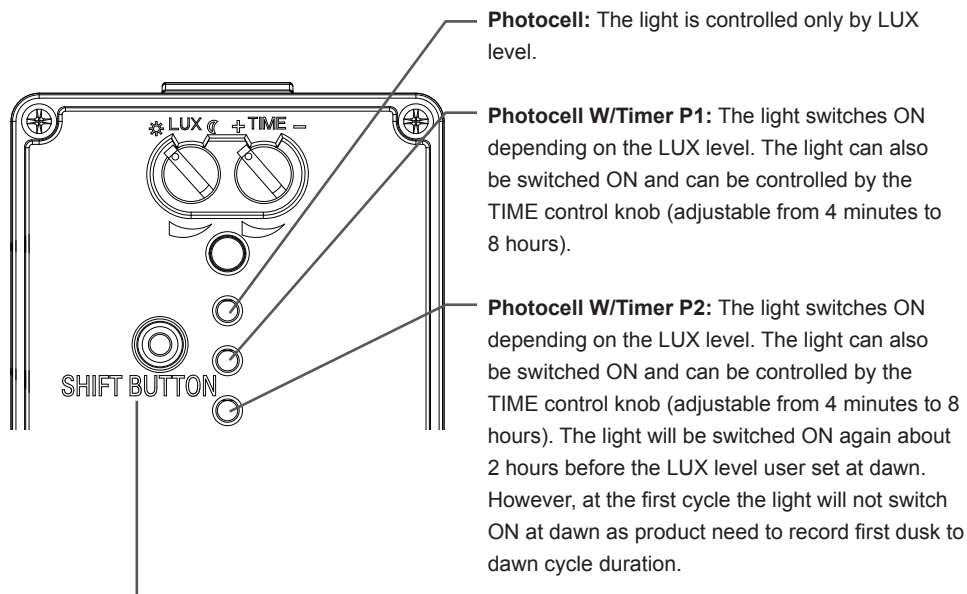


EN Use  
DE Benutzung  
ES Uso

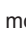

FR Utilisation  
RUS Использование  
PT Utilização

PL Użytkowanie  
RO Utilizare  
TR Kullanım

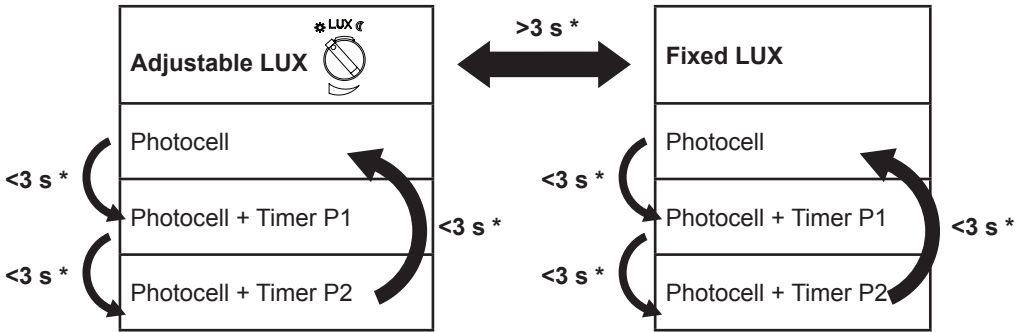
## FUNCTION DESCRIPTION



## SHIFT BUTTON

- Press the SHIFT BUTTON once (for less than 3 seconds) with a sharp tool to change the functions from **Photocell** to **Photocell W/Timer P1**, **Photocell W/Timer P1** to **Photocell W/Timer P2** and **Photocell W/Timer P2** to **Photocell**. When the power is switched on, the unit is set to **Photocell**.
- User can change the “Fixed LUX” mode to “Adjustable LUX”  mode by pressing the SHIFT BUTTON once (for more than 3 seconds). The LED will flash 3 times as an indication. User can adjust the LUX to the desired level using the LUX knob.
- User can change the “Adjustable LUX”  mode to “Fixed LUX” mode by pressing the SHIFT BUTTON once (for more than 3 seconds). The LED will flash 2 times as an indication. The LUX setting will be the same as the current detected environment LUX level.

- If you need to use the product all night, choose **Photocell**.
- If you only need to use the product for a few hours, choose **Photocell W/Timer P1**, and set a time required.
- If you want the light to switch ON before dawn, choose **Photocell W/Timer P2**. This function will switch the light ON about 2 hours before dawn.



\* SHIFT BUTTON



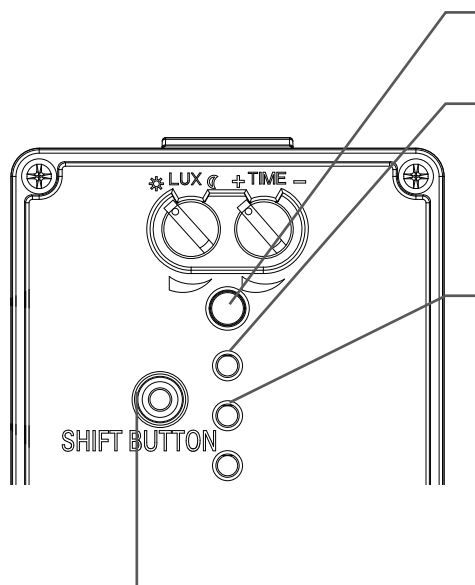


EN Use  
DE Benutzung  
ES Uso

FR Utilisation  
RUS Использование  
PT Utilização

PL Użytkowanie  
RO Utilizare  
TR Kullanım

## DESCRIPTION DE LA FONCTION





**Cellule photo-électrique :** La lumière est contrôlée uniquement par le niveau de luminosité.

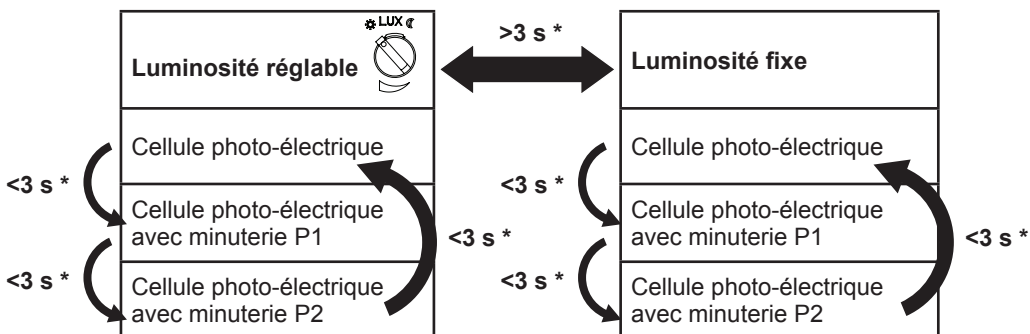
**Cellule photo-électrique avec minuterie P1 :** La lumière s'allume en fonction du niveau de luminosité. La lumière peut également être allumée de nuit et contrôlée à l'aide du bouton de commande TIME (réglable de 4 minutes à 8 heures).

**Cellule photo-électrique avec minuterie P2 :** La lumière s'allume en fonction du niveau de luminosité. La lumière peut également être allumée de nuit et contrôlée à l'aide du bouton de commande TIME (réglable de 4 minutes à 8 heures). La lumière s'allumera de nouveau environ 2 heures avant l'aube au niveau de luminosité défini par l'utilisateur. Cependant, lors de la première utilisation, la lumière ne s'allumera pas à l'aube car le produit doit d'abord enregistrer une première durée du cycle aube-crêpuscule.

## BOUTON SHIFT

- Appuyer une fois sur le bouton SHIFT (pendant moins de 3 secondes) avec un outil pointu pour passer du mode Cellule photo-électrique au mode Cellule photo-électrique avec minuterie P1, puis au mode Cellule photo-électrique avec minuterie P2, puis revenir au mode Cellule photo-électrique. Lors de la mise sous tension, l'appareil est réglé sur le mode Cellule photo-électrique.
- L'utilisateur peut passer du mode Luminosité fixe au mode Luminosité réglable  en appuyant sur le bouton SHIFT pendant plus de 3 secondes. La LED clignotera 3 fois pour indiquer le changement. L'utilisateur peut définir la luminosité sur le niveau souhaité à l'aide du bouton LUX.
- L'utilisateur peut passer du mode Luminosité réglable  au mode Luminosité fixe en appuyant sur le bouton SHIFT (pendant plus de 3 secondes). La LED clignotera 2 fois pour indiquer le changement. Le niveau de luminosité sera identique au niveau de luminosité actuel de l'environnement.

- Pour utiliser le produit toute la nuit, choisissez le mode Cellule photo-électrique.
- Pour utiliser le produit pendant quelques heures seulement, choisissez le mode Cellule photo-électrique avec minuterie P1, et définissez la durée de fonctionnement requise.
- Pour allumer la lumière avant l'aube, choisissez le mode Cellule photo-électrique avec minuterie P2. Cette fonction va allumer la lumière environ 2 heures avant l'aube.



## \* BOUTON SHIFT



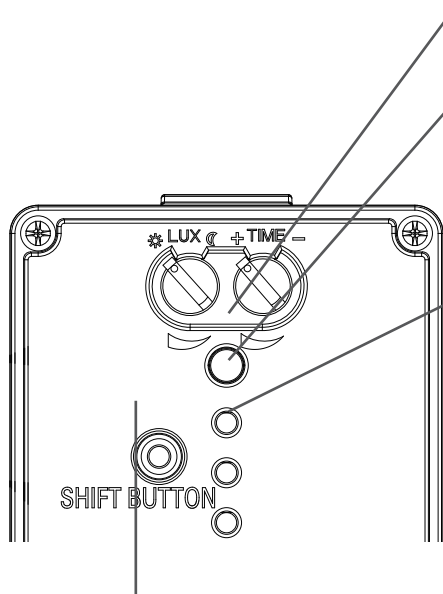


EN Use  
DE Benutzung  
ES Uso

FR Utilisation  
RUS Использование  
PT Utilização

PL Użytkowanie  
RO Utilizare  
TR Kullanım

## OPIS FUNKCJI





**Fotokomórka:** sterowanie oświetleniem odbywa się wyłącznie w oparciu o poziom natężenia mierzony w luksach.

**Fotokomórka W / wyłącznik czasowy P1:** Lampa zostaje włączona w zależności od poziomu natężenia światła mierzonego w luksach. Lampa może zostać włączona również w nocy. Czas włączenia lampy można ustawiać za pomocą pokrętki regulacji TIME (możliwość regulacji czasu włączenia w zakresie od 4 minut do 8 godzin).

**Fotokomórka W / wyłącznik czasowy P2:** Lampa zostaje włączona w zależności od poziomu natężenia światła mierzonego w luksach. Lampa może zostać włączona również w nocy. Czas włączenia lampy można ustawiać za pomocą pokrętki regulacji TIME (możliwość regulacji czasu włączenia w zakresie od 4 minut do 8 godzin). Lampa zostanie włączona ponownie na około 2 godziny przed osiągnięciem ustawionego przez użytkownika poziomu natężenia światła o świcie. W pierwszym cyklu lampa nie zostanie włączona o świcie, ponieważ konieczne jest zarejestrowanie czasu trwania pierwszego cyklu zmierzch-świt.

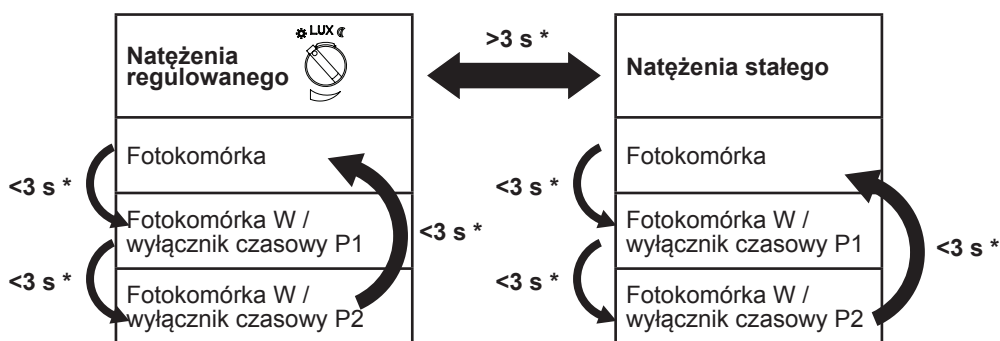
## PRZYCISK SHIFT

- Za pomocą ostrego narzędzia wcisnąć jednokrotnie PRZYCISK SHIFT (na krócej niż 3 sekundy) w celu przełączenia funkcji z fotokomórki na fotokomórkę W / wyłącznik czasowy P1, z fotokomórki W / wyłącznika czasowego P1 na fotokomórkę W / wyłącznik czasowy P2 lub z fotokomórki W / wyłącznika czasowego P2 na fotokomórkę. Po włączeniu zasilania zostaje ustawiona funkcja fotokomórki.
- Możliwa jest zmiana trybu „Natężenia stałego” na tryb „Natężenia regulowanego”  poprzez jednokrotne wciśnięcie PRZYCISKU SHIFT (na dłużej niż 3 sekundy). Dioda LED zaświeci się 3 razy w celu potwierdzenia dokonania zmiany. Użytkownik może regulować poziom natężenia światła, używając w tym celu pokrętki LUX.

- Możliwa jest zmiana trybu „Natężenia regulowanego”  na tryb „Natężenia stałego” poprzez jednokrotne wciśnięcie PRZYCISKU SHIFT (na dłużej niż 3 sekundy). Dioda LED zaświeci się 2 razy w celu potwierdzenia dokonania zmiany. Ustawienie natężenia będzie takie samo, co bieżący poziom natężenia światła otoczenia.

## WSKAZÓWKI DOTYCZĄCE UŻYTKOWANIA

- Jeśli lampa ma działać przez całą noc, należy wybrać funkcję fotokomórki.
- Jeśli lampa ma działać tylko przez kilka godzin, należy wybrać funkcję fotokomórki W / wyłącznika czasowego P1 i ustawić odpowiedni zakres czasowy.
- Jeśli lampa ma zostać włączona przed świtem, należy wybrać funkcję fotokomórki W / wyłącznika czasowego P2. Spowoduje to włączenie lampy ok. 2 godziny przed świtem.



### \* PRZYCISK SHIFT





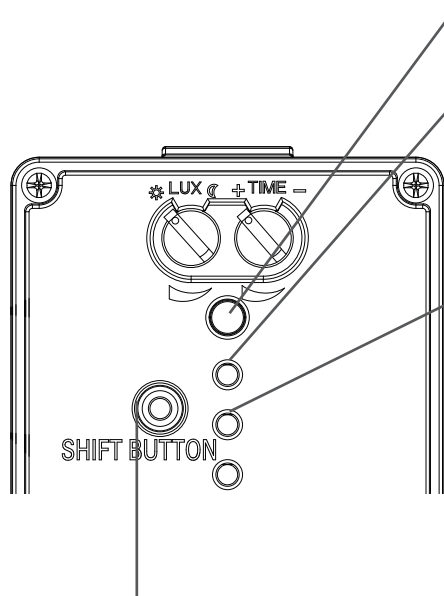


EN Use  
DE Benutzung  
ES Uso

FR Utilisation  
RUS Использование  
PT Utilização

PL Użytkowanie  
RO Utilizare  
TR Kullanım

## FUNKTIONSBESCHREIBUNG





**Fotozelle:** Das Licht wird nur von der Beleuchtungsstärke gesteuert.

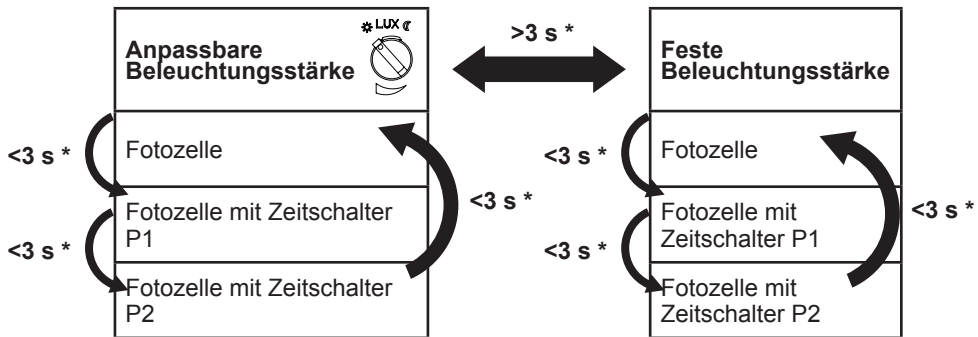
**Fotozelle mit Zeitschalter P1:** Das Licht schaltet sich abhängig von der Beleuchtungsstärke EIN. Das Licht kann auch nachts **EINGESCHALTET** werden und mit dem ZEIT-Regler gesteuert werden (einstellbar von 4 Minuten bis 8 Stunden).

**Fotozelle mit Zeitschalter P2:** Das Licht schaltet sich abhängig von der Beleuchtungsstärke EIN. Das Licht kann auch nachts **EINGESCHALTET** werden und mit dem ZEIT-Regler gesteuert werden (einstellbar von 4 Minuten bis 8 Stunden). Das Licht schaltet sich ungefähr 2 Stunden, bevor die vom Benutzer eingestellte Beleuchtungsstärke in der Morgendämmerung erreicht ist, wieder ein. Beim ersten Zyklus schaltet sich das Licht allerdings nicht in der Morgendämmerung ein, da das Produkt zuerst den Zeitraum zwischen Abenddämmerung und Morgendämmerung festhalten muss.

## UMSCHALTKNOPF

- Drücken Sie den UMSCHALTKNOPF einmal (weniger als 3 Sekunden lang) mit einem spitzen Gegenstand, um die Funktionen von Fotozelle auf Fotozelle mit Zeitschalter P1, von Fotozelle mit Zeitschalter P1 auf Fotozelle mit Zeitschalter P2 und von Fotozelle mit Zeitschalter P2 auf Fotozelle zu stellen. Wenn die Stromversorgung eingeschaltet wird, wird die Einheit auf Fotozelle gestellt.
- Der Benutzer kann den Modus „Feste Beleuchtungsstärke“ durch einmaliges (längeres als 3 Sekunden langes) Drücken des UMSCHALTKNOPFES auf „Anpassbare Beleuchtungsstärke“  umstellen. Die LED blinkt 3 Mal zur Bestätigung. Der Benutzer kann die Beleuchtungsstärke mit dem LUX-Regler auf den gewünschten Wert setzen.
- Der Benutzer kann den Modus „Anpassbare Beleuchtungsstärke“  durch einmaliges (längeres als 3 Sekunden langes) Drücken des UMSCHALTKNOPFES auf „Feste Beleuchtungsstärke“ umstellen. Die LED blinkt 2 Mal zur Bestätigung. Der Beleuchtungsstärkewert entspricht dann der momentanen Beleuchtungsstärke der Umgebung.

- Wenn Sie das Produkt die ganze Nacht lang benutzen wollen, wählen Sie Fotozelle.
- Wenn Sie das Produkt nur für einige Stunden benutzen wollen, wählen Sie Fotozelle mit Zeitschalter P1, und stellen Sie die benötigte Zeit ein.
- Wenn Sie möchten, dass sich das Licht vor der Morgendämmerung EINSCHALTET, wählen Sie Fotozelle mit Zeitschalter P2. Diese Funktion schaltet das Licht etwa 2 Stunden vor der Morgendämmerung EIN.



**\* UMSCHALTKNOPF**



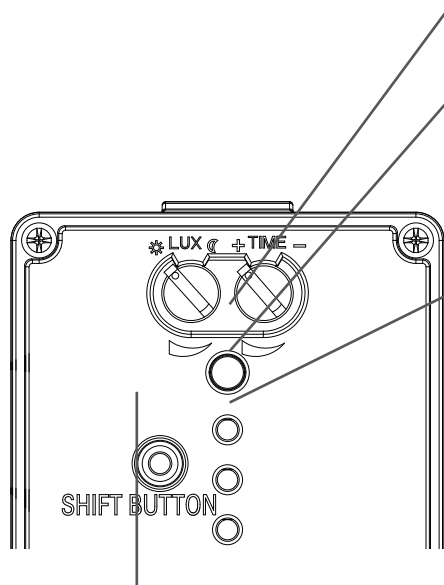


EN Use  
DE Benutzung  
ES Uso

FR Utilisation  
RUS Использование  
PT Utilização

PL Użytkowanie  
RO Utilizare  
TR Kullanım

## ОПИСАНИЕ ФУНКЦИОНАЛЬНОСТИ





**Фотоэлементы:** освещение управляется только на основе показателя внешней освещенности.

**Фотоэлемент W/Таймер P1:** освещение включается в зависимости от показателя внешней освещенности. Освещение также можно включить на ночь: при этом управление осуществляется с использованием ручки TIME (Время) с диапазоном от 4 минут до 8 часов.

**Фотоэлемент W/Таймер P2:** освещение включается в зависимости от показателя внешней освещенности. Освещение также можно включить на ночь: при этом управление осуществляется с использованием ручки TIME (Время) с диапазоном от 4 минут до 8 часов. Освещение также будет включено за 2 часа до достижения заданного пользователем уровня освещенности на рассвете. Обратите внимание, что при первом цикле использования освещение не включится на рассвете, поскольку устройство еще не зарегистрировало продолжительность периода времени от заката до рассвета.

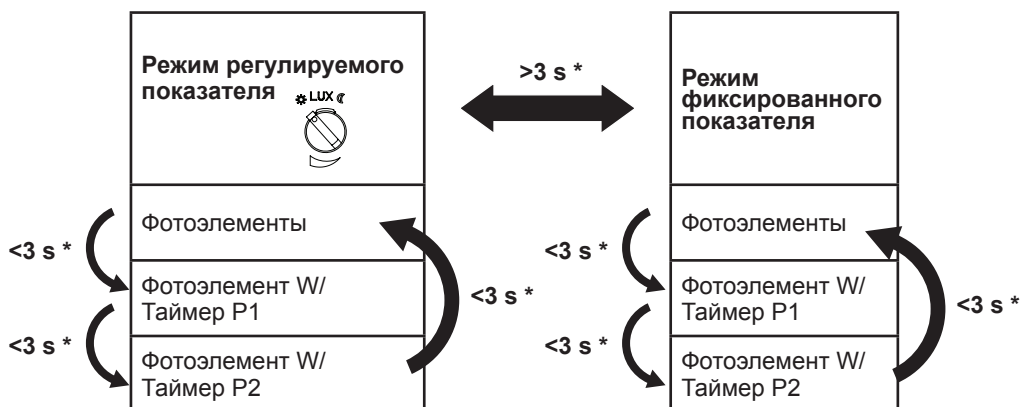
## КНОПКА СДВИГА

- Кратко нажмите на кнопку сдвига острым приспособлением, чтобы изменить режим: с режима «Фотоэлемент» на «Фотоэлемент W/Таймер P1», «Фотоэлемент W/Таймер P1» на «Фотоэлемент W/Таймер P2» и «Фотоэлемент W/Таймер P2» обратно на «Фотоэлемент». При включенном питании модуль работает в режиме «Фотоэлемент».
- Чтобы изменить режим фиксированного показателя внешней освещенности на режим регулируемого показателя  внешней освещенности, необходимо нажать на кнопку сдвига и удерживать ее в течение более 3 секунд. Светодиод мигнет 3 раза. Изменить показатель внешней освещенности можно с помощью ручки LUX (Показатель люксов).

- Чтобы изменить режим регулируемого показателя  внешней освещенности на режим фиксированного показателя внешней освещенности, необходимо нажать на кнопку сдвига и удерживать ее в течение более 3 секунд. Светодиод мигнет 2 раза. Настройка показателя внешней освещенности будет отражать текущий показатель люксов.

## РЕКОМЕНДАЦИИ

- Если вы хотите, чтобы продукт работал всю ночь, выберите режим «Фотоэлемент».
- Если необходимо, чтобы продукт работал несколько часов, выберите режим «Фотоэлемент W/ Таймер P1» и задайте настройку времени.
- Если вам нужно, чтобы освещение включалось перед рассветом, выберите режим «Фотоэлемент W/Таймер P2». В этом режиме освещение будет включаться за 2 часа до рассвета.



### \* КНОПКА СДВИГА



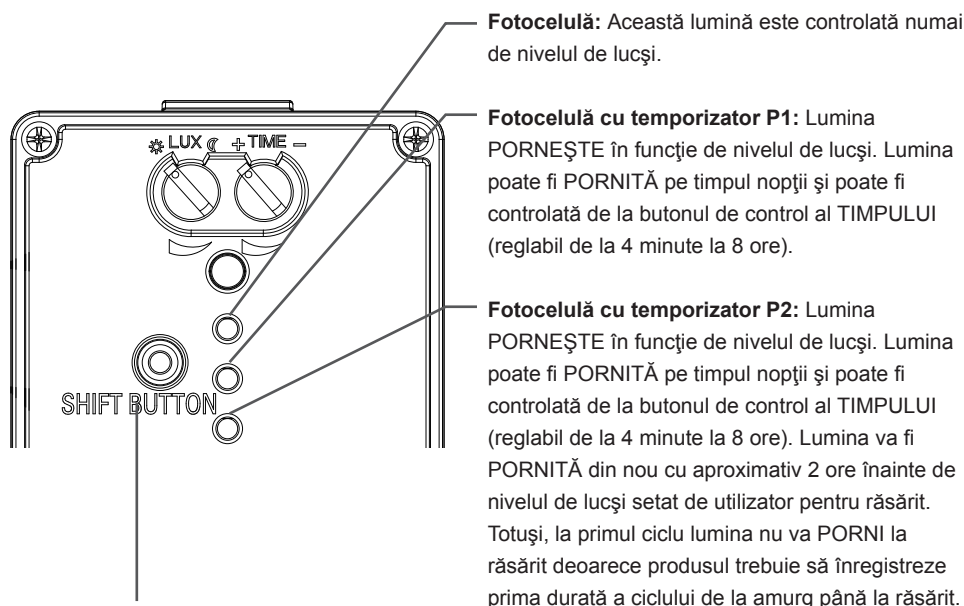


EN Use  
DE Benutzung  
ES Uso



FR Utilisation  
RUS Использование  
PT Utilização

PL Użytkowanie  
RO Utilizare  
TR Kullanım

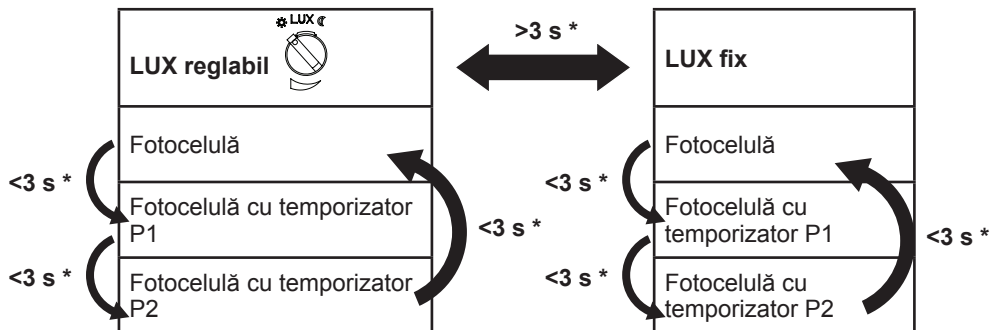
## DESCRIÇÃO DA FUNÇÃO



## SHIFT BUTTON

- Apăsați BUTONUL DE COMUTARE o dată (pentru mai puțin de 3 secunde) cu un instrument ascuțit pentru a schimba funcțiile de la Fotocelulă la Fotocelulă cu temporizator P1, Fotocelulă cu temporizator P1 la Fotocelulă cu temporizator P2 și Fotocelulă cu temporizator P2 la Fotocelulă. Atunci când se pornește alimentarea, unitatea este setată la Fotocelulă.
- Utilizatorul poate schimba modul „LUX fix” în modul „LUX reglabil”  prin apăsarea BUTONULUI DE COMUTARE o dată (pentru mai mult de 3 secunde). LED-ul va lumina intermitent de 3 ori în scop indicator. Utilizatorul poate regla lucșii la nivelul dorit, utilizând butonul LUX.
- Utilizatorul poate schimba modul „LUX reglabil”  în modul „LUX fix” prin apăsarea BUTONULUI DE COMUTARE o dată (pentru mai mult de 3 secunde). LED-ul va lumina intermitent de 2 ori în scop indicator. Setarea LUX va fi aceeași ca nivelul curent de lucși al mediului.

- Dacă trebuie să utilizați produsul toată noaptea, alegeți Fotocelulă.
- Dacă trebuie să utilizați produsul numai pentru câteva ore, alegeți Fotocelulă cu temporizator P1 și setați durata necesară.
- Dacă doriți ca lumina să se aprindă înainte de răsărit, alegeți Fotocelulă cu temporizator P2. Această funcție va PORNI lumina cu aproximativ 2 ore înainte de răsărit.



## \* BUTON DE COMUTARE



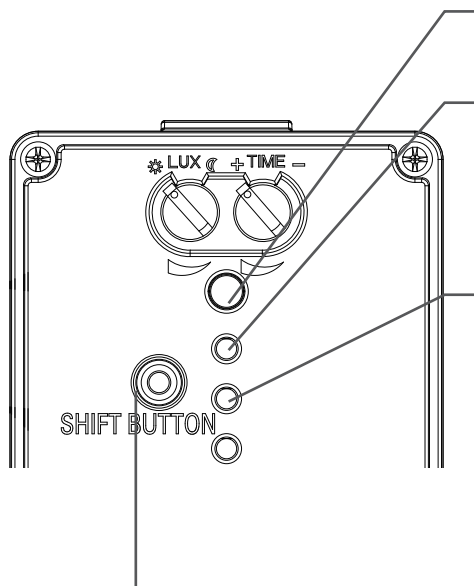


EN Use  
DE Benutzung  
ES Uso

FR Utilisation  
RUS Использование  
PT Utilização

PL Użytkowanie  
RO Utilizare  
TR Kullanım

## DESCRIPCIÓN DEL FUNCIONAMIENTO





**Célula fotoeléctrica:** La luz se controla únicamente mediante el nivel de lux.

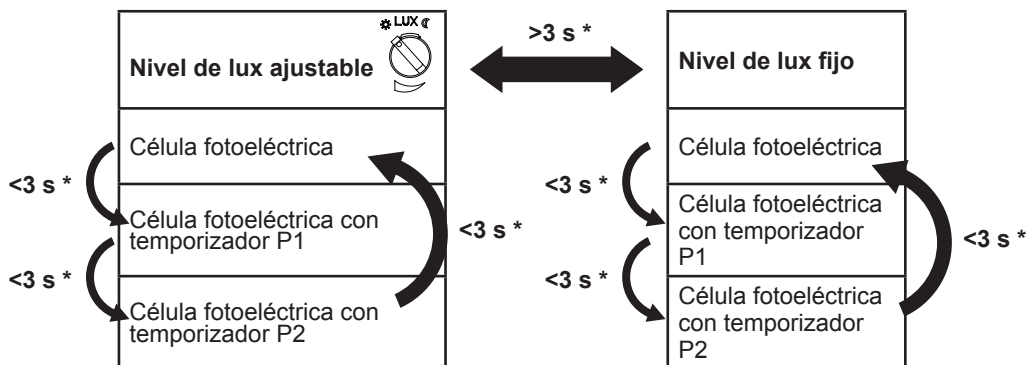
**Célula fotoeléctrica con temporizador P1:** La luz se enciende en función del nivel de lux. La luz también se puede encender por la noche y se puede controlar con el mando del temporizador (ajustable de 4 minutos a 8 horas).

**Célula fotoeléctrica con temporizador P2:** La luz se enciende en función del nivel de lux. La luz también se puede encender por la noche y se puede controlar con el mando del temporizador (ajustable de 4 minutos a 8 horas). La luz se volverá a encender unas 2 horas antes de que se alcance el nivel de lux establecido por el usuario para el amanecer. No obstante, en el primer ciclo la luz no se encenderá en el amanecer, ya que el producto debe registrar antes la duración del ciclo del anochecer al amanecer.

## BOTÓN DE CAMBIO

- Pulse el botón de cambio una vez (durante menos de 3 segundos) con una herramienta afilada para cambiar las funciones de célula fotoeléctrica a célula fotoeléctrica con temporizador P1, de célula fotoeléctrica con temporizador P1 a célula fotoeléctrica con temporizador P2 y de célula fotoeléctrica con temporizador P2 a célula fotoeléctrica. Cuando la alimentación está activada, la unidad se ajusta como célula fotoeléctrica.
- El usuario puede cambiar el modo de “nivel de lux fijo” a “nivel de lux ajustable”  pulsando el botón de cambio una vez (durante más de 3 segundos). El LED parpadeará 3 veces a modo de confirmación. El usuario puede ajustar el nivel de lux deseado utilizando el mando de lux.
- El usuario puede cambiar el modo de “nivel de lux ajustable”  a “nivel de lux fijo” pulsando el botón de cambio una vez (durante más de 3 segundos). El LED parpadeará 2 veces a modo de confirmación. El ajuste de lux será el mismo que el nivel de lux del entorno.

- Si necesita utilizar el producto durante toda la noche, elija la célula fotoeléctrica.
- Si solo necesita utilizar el producto durante unas horas, elija la célula fotoeléctrica con temporizador P1 y ajuste el tiempo necesario.
- Si desea que la luz se encienda antes del amanecer, elija la célula fotoeléctrica con temporizador P2. Esta función encenderá la luz aproximadamente 2 horas antes del amanecer.



**\* BOTÓN DE CAMBIO**





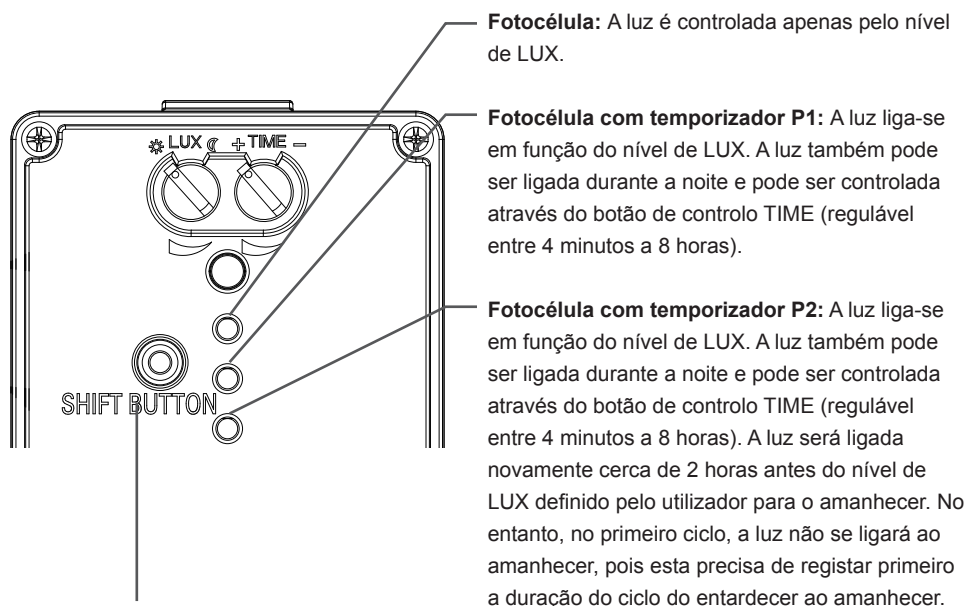


EN Use  
DE Benutzung  
ES Uso



FR Utilisation  
RUS Использование  
PT Utilização

PL Użytkowanie  
RO Utilizare  
TR Kullanım

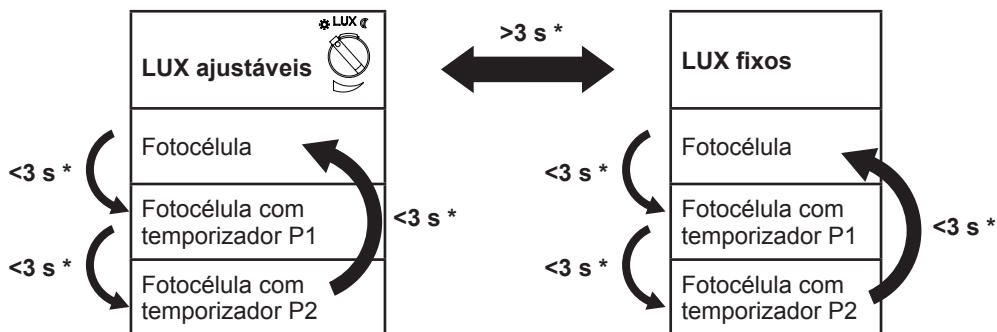
## DESCRIÇÃO DA FUNÇÃO



## Tecla SHIFT

- Prima a tecla SHIFT uma vez (durante menos de 3 segundos) com um objeto afiado para alterar as funções de Fotocélula para Fotocélula com temporizador P1, de Fotocélula com temporizador P1 para Fotocélula com temporizador P2 e de Fotocélula com temporizador P2 para Fotocélula. Quando a alimentação é ligada, a unidade é definida para Fotocélula.
- O utilizador pode alterar o modo "LUX fixos" para o modo "LUX ajustáveis"  premindo a tecla SHIFT uma vez (durante mais de 3 segundos). O LED apresenta 3 intermitências como confirmação. O utilizador pode ajustar os LUX para o nível pretendido com o botão LUX.
- O utilizador pode alterar o modo "LUX ajustáveis"  para o modo "LUX fixos" premindo a tecla SHIFT uma vez (durante mais de 3 segundos). O LED apresenta 2 intermitências como confirmação. A definição de LUX será idêntica à definição atual do nível de LUX ambiente.

- Se precisar de usar o produto durante toda a noite, selecione Fotocélula.
- Se precisar de usar o produto apenas por algumas horas, selecione Fotocélula com temporizador P1 e defina um período de tempo necessário.
- Se pretender ligar a luz antes do amanhecer, selecione Fotocélula com temporizador P2. Esta função irá ligar a luz em cerca de 2 horas antes do amanhecer.



**\* Tecla SHIFT**





EN Use

DE Benutzung

ES Uso

FR Utilisation

RUS Использование

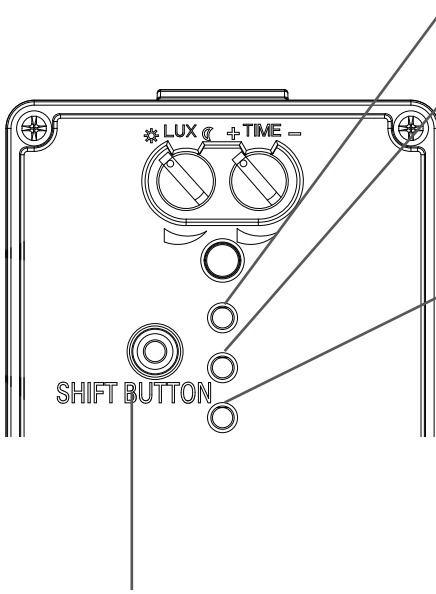
PT Utilizaço

PL Uytkowanie

RO Utilizare

TR Kullanım

## İŞLEV TANIMI



**Fotosel:** Işık, yalnızca LÜKS seviyesiyle kontrol edilir.

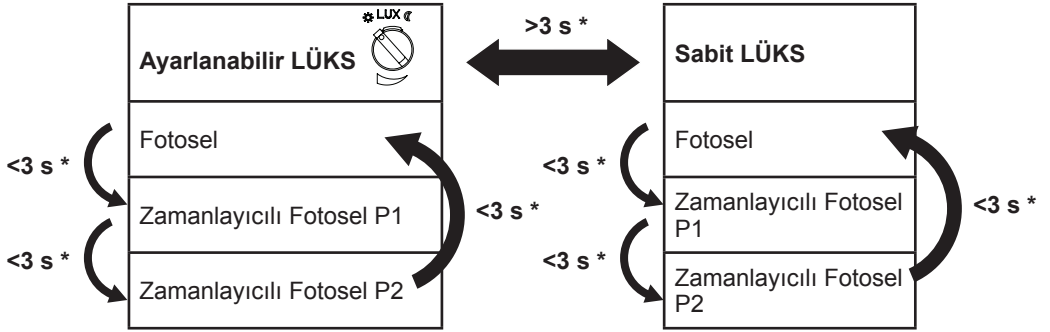
**Zamanlayıcı Fotosel P1:** Işık, LÜKS seviyesine bağlı olarak AÇILIR. Işık aynı zamanda gece de AÇILABİLİR ve ZAMAN kontrol düğmesiyle kontrol edilebilir (4 dakika ila 8 saat arasında ayarlanabilir).

**Zamanlayıcı Fotosel P2:** Işık, LÜKS seviyesine bağlı olarak AÇILIR. Işık aynı zamanda gece de AÇILABİLİR ve ZAMAN kontrol düğmesiyle kontrol edilebilir (4 dakika ila 8 saat arasında ayarlanabilir). Işık, kullanıcının gün doğumu için ayarladığı LÜKS seviyesinden yaklaşık 2 saat önce yeniden AÇILACAKTIR. Ancak, ürünün ilk önce gün batımı ve gün doğumu döngüsünün süresini kaydetmesi gerektiği için ışık ilk döngüde gün doğumunda AÇILMAYACAKTIR.

## DEĞİŞTİRME DÜĞMESİ

- İşlevleri Fotoselden Zamanlayıcı Fotosel P1'e, Zamanlayıcı Fotosel P1'den Zamanlayıcı Fotosel P2'ye ve Zamanlayıcı Fotosel P2'den Fotoşele deęiřtirmek için DEęİŐTİRME DÜĞMESİNE sivri bir aletle bir kez basın (3 saniyeden kısa sürelięine). Işık açıldıęında birim Fotoşele ayarlanır.
- Kullanıcı DEęİŐTİRME DÜĞMESİNE bir kez basarak (3 saniyeden daha uzun sürelięine) "Sabit LÜKS" modunu "Ayarlanabilir LÜKS" ① modu olarak deęiřtirebilir. LED, gösterge olarak 3 kez yanar. Kullanıcı, LÜKS düğmesini kullanarak LÜKSÜ istenilen seviyede ayarlayabilir.
- Kullanıcı DEęİŐTİRME DÜĞMESİNE bir kez basarak (3 saniyeden daha uzun sürelięine) "Ayarlanabilir LÜKS" ① modunu "Sabit LÜKS" modu olarak deęiřtirebilir. LED, gösterge olarak 2 kez yanar. LÜKS ayarı, ortamda mevcut LÜKS seviyesi ile aynı olacaktır.

- Ürünü gece kullanmanız gerekiyorsa Fotoseli seçin.
- Ürünü yalnızca birkaç saatliğine kullanmanız gerekiyorsa Zamanlayıcılı Fotosel P1'i seçin ve zamanı gerekli şekilde ayarlayın.
- Işığın gün doğumundan önce AÇILMASINI istiyorsanız Zamanlayıcılı Fotosel P2'yi seçin. Bu işlev, ışığı gün doğumundan yaklaşık 2 saat önce AÇACAKTIR.



## \* DEĞİŞTİRME DÜĞMESİ



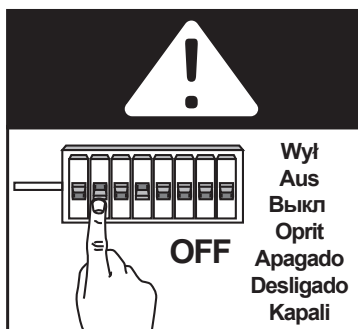


EN Care  
DE Pflege  
ES Cuidados

FR Entretien  
RUS Уход  
PT Cuidados

PL Pielęgnacja  
RO Îngrijire  
TR Bakım

01



02

