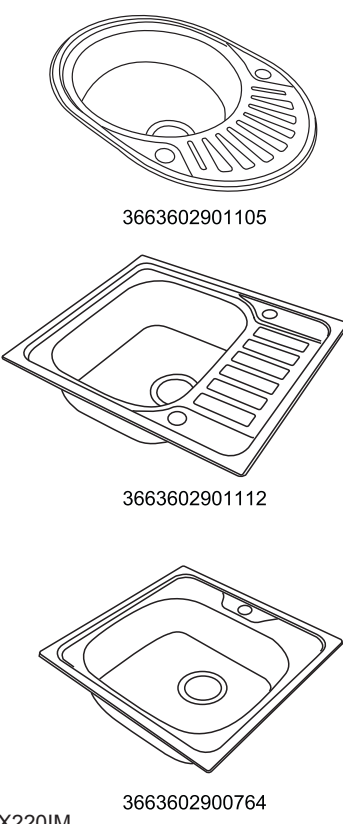
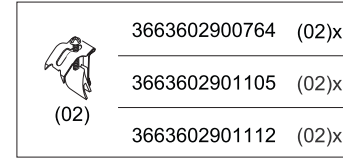
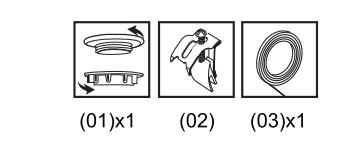


COOKE & LEWIS

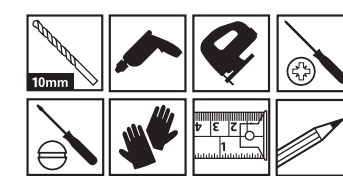


V2120 BX220IM

Your product - Votre produit - Twój produkt - Basna produkcija - Ürününüz - Su producto - O seu produto - Produsul dumneavoastră



You will need - Vous aurez besoin de - Bedzies potrzebował - Вам потребується - İhtiyacınız olacak - Necesitará - Precisa de - Veți avea nevoie de



1

2

3

Not included
Non inclus
Nie zawiera
Не прилагается

Dahil değildir
No incluido
Não inclusa
Nu este inclus

4

Not included
Non inclus
Nie zawiera
Не прилагается

Dahil değildir
No incluido
Não inclusa
Nu este inclus

5

Not included
Non inclus
Nie zawiera
Не прилагается

Dahil değildir
No incluido
Não inclusa
Nu este inclus

6

3663602900764 (02)x8
3663602901105 (02)x8
3663602901112 (02)x8

7

Not included
Non inclus
Nie zawiera
Не прилагается

Dahil değildir
No incluido
Não inclusa
Nu este inclus

8

(03)x1

9

Not included
Non inclus
Nie zawiera
Не прилагается

Dahil değildir
No incluido
Não inclusa
Nu este inclus

10

Max 40 mm
Min 27 mm

11

Not included
Non inclus
Nie zawiera
Не прилагается

Dahil değildir
No incluido
Não inclusa
Nu este inclus

8

(03)x1

10

Max 40 mm
Min 27 mm

3663602901105

3663602901112

3663602900764

Safety...

- For domestic use only.
- CAUTION:** DO NOT overtighten the fixings otherwise it may damage the product.
- CAUTION:** Always ensure the product is securely installed assembled before use.
- Failure to follow these instructions may result in personal injury, damage to the product and property damage.
- Beware of the sharp edges. It is recommended that you wear gloves when handling the sink during installation.
- CAUTION:** To avoid the risk of static electric shock, the sink must be bonded to earth. If in doubt, seek the advice of a professionally qualified electrician.
- Kitchen sinks are capable of being damaged if they are treated harshly and care should be taken to avoid/minimize the possibility of dropping any objects into the sink.
- Avoid leaving household bleaches or household chemicals in prolonged contact with your sink.
- Use a trivet or mat to avoid direct contact of very hot objects to the sink surface.
- Never use steel wool or other abrasive cleaning pads.
- Conformity with 1935/2004/EC

Getting started

- Check to make sure you have all of the parts listed.
- When you are ready to start, make sure you have the right tools to hand.
- If you are in any doubt as to how to install this product, consult an expert.

Sécurité...

- Usage domestique uniquement.
- ATTENTION :** NE serrez PAS trop les fixations ! Vous pourriez endommager le produit.
- ATTENTION :** assurez-vous toujours que le produit soit installé en toute sécurité avant de l'utiliser.
- Le manquement au respect de ces consignes peut entraîner des blessures personnelles, endommager le produit et occasionner des dommages aux biens.
- Méfiez-vous des arêtes vives. Il est recommandé de porter des gants lorsque vous maniez l'évier durant l'installation.
- ATTENTION :** Afin d'éviter le risque de choc électrique statique, l'évier doit être relié à la terre. En cas de doute, prenez conseil auprès d'un électricien professionnel qualifié.
- Les éviers de cuisine sont susceptibles d'être endommagés s'ils subissent des chocs et des précautions doivent être prises pour éviter / minimiser la possibilité de faire tomber des objets dans l'évier.
- Évitez de laisser des produits à base d'eau de javel ou des produits chimiques ménagers en contact prolongé avec votre évier.
- Utilisez un dessous-de-plat ou une manique afin d'éviter que les objets très chauds n'entrent en contact direct avec la surface de l'évier.
- N'utilisez jamais de paille de fer ou tout autre tampon abrasif de nettoyage.
- Conforme au règlement (CE) n° 1935/2004

Pour bien commencer

- Vérifiez pour vous assurer que vous avez toutes les parties listées.
- Lorsque vous êtes prêt à commencer, assurez-vous que vous avez les outils nécessaires à portée de main.
- Si vous êtes dans le doute pour installer ce produit, consultez un technicien spécialisé.

Bezpieczeństwo...

- Produkt do użytku domowego.
- UWAGA:** NIE przyciskaj zbyt mocno elementów mocujących, ponieważ może to spowodować uszkodzenie produktu.
- UWAGA:** Przed rozpoczęciem użytkowania produktu upewnij się, że został on zainstalowany w bezpieczny sposób.
- Nieprzestrzeganie niniejszych instrukcji może doprowadzić do urazu użytkownika, uszkodzenia produktu lub mienia.
- Uważaj na ostre krawędzie. W czasie montażu, zalecane jest nakładanie rękawic ochronnych.
- UWAGA:** Aby uniknąć porażenia prądem elektrycznym, zlew musi być podłączony do uziemienia. W razie wątpliwości, skonsultuj się z wykwalifikowanym elektrykiem.
- Nieumiejętne obchodzenie się ze zlewomywakiem może doprowadzić do jego uszkodzenia. Należy unikać/ograniczać do minimum możliwość upuszczania przedmiotów do zlewomywaka.
- Należy unikać długotrwałego kontaktu wybielaczy lub domowych środków chemicznych ze zlewomywakiem.
- Użyj podkładki lub maty, aby uniknąć bezpośredniego kontaktu gorących przedmiotów z powierzchnią zlewu.
- Nigdy nie używaj wężny stalowej.
- Produkt zgodny z 1935/2004/EC

Pierwsze kroki

- Sprawdź czy posiadasz wszystkie wymienione elementy.
- Przed rozpoczęciem montażu upewnij się, że posiadasz właściwe narzędzia.
- Skonsultuj się z ekspertem jeśli masz jakiegokolwiek wątpliwości dotyczące instalacji produktu.

Безопасность...

- Только для бытового использования.
- ОСТОРОЖНО!** НЕ перетягивайте крепления, чтобы не повредить изделие.
- ОСТОРОЖНО!** Перед использованием изделия убедитесь, что оно надежно установлено.
- Несоблюдение этого правила, повреждению самого изделия и других материальных ценностей.
- Берегитесь острых кромок. Для установки раковины рекомендуется одевать перчатки.
- ВНИМАНИЕ!** Забудьте раковину, чтобы избежать поражения статическим электричеством. При наличии вопросов проконсультируйтесь с квалифицированным электриком.
- При небрежном и грубом обращении кухонные раковины можно легко повредить. Будьте осторожны: не роняйте в раковину предметы. При выполнении работ рекомендуется раковину и сливное отверстие укрывать материалом.
- Не допускайте длительного контакта раковины с отбеливателями и моющими средствами.
- Не ставьте очень горячие объекты прямо на раковину — используйте подставку или подкладку.
- Не используйте металлические мочалки и другие абразивные чистящие приспособления.
- Соответствие требованиям 1935/2004/EC

Приступая к работе

- Проверьте и убедитесь в наличии всех перечисленных компонентов.
- Перед началом работ подготовьте все необходимые инструменты.
- При наличии сомнений по поводу установки изделия проконсультируйтесь со специалистом.

In more detail...

The 4 golden rules for care

- Use warm soapy water and a soft damp cloth to clean the surface of the product. Wipe dry with a clean cloth.
- To remove stubborn stains, use a mild non-scratch formula cleanser and rinse well.
- Never use any solvents, scourers, abrasives, bleach, acids, strong detergents, aggressive chemical cleaners or solvent-type cleaning solutions on the product.
- Hard water may result in a brown or rust coloured stain. If noticed, use a towel to dry your sink after each use. Alternatively for composite resin/granite sinks: Hard water may result in white limescale marks on your sink. If noticed, use a towel to dry your sink after each use.

IMPORTANT - RETAIN THIS INFORMATION FOR FUTURE REFERENCE : READ CAREFULLY

Manufacturer • Fabricant • Producent • Productör • Fabricante:
UK Manufacturer:
Kingfisher International Products Limited, 3 Sheldon Square, London, W2 6PX, United Kingdom.
EU Manufacturer:
Kingfisher International Products B.V.
Rapenburgstraat 175E, 1011 VM Amsterdam, The Netherlands
www.kingfisher.com/products
www.diy.com | www.screwfix.com | www.screwfix.ie
To view instruction manuals online, visit www.kingfisher.com/products

Et dans le détail...

Les 4 règles d'or pour l'entretien

- Nettoyez la surface du produit à l'aide d'eau chaude savonneuse et d'un chiffon doux humide. Essuyez complètement avec un chiffon sec et doux.
- N'utilisez jamais de solvants, de produits à récurer, d'abrasifs, de javel, d'acides, de détergents puissants, de détergents chimiques agressifs ou de détergents à base de solvant sur le produit.
- L'eau calcaire peut causer des marques blanches de calcaire sur votre évier. Si c'est le cas, utilisez une serviette pour sécher votre évier après chaque utilisation.

IMPORTANT - A CONSERVER POUR CONSULTATION ULTERIEURE : A LIRE SOIGNEUSEMENT

www.castorama.fr | www.bricodepot.fr
Pour consulter les manuels d'instructions en ligne, rendez-vous sur le site www.kingfisher.com/products

Więcej szczegółów...

4 główne zasady stałego użytkowania

- Użyj ciepłej wody z mydłem i miękkiej wilgotnej szmatki do czyszczenia powierzchni produktu. Wytrzyj do sucha czystą szmatką.
- Aby usunąć uporczywe zabrudzenia, użyj nierysującego środka czyszczącego na bazie mydła i porządnie wysusz.
- Nigdy nie używaj rozpuszczalników, druciaków, ostrych myjek, wybielaczy, kwasów, silnych detergentów, agresywnych chemicznych środków czyszczących lub środków czyszczących zawierających rozpuszczalniki do czyszczenia produktu.
- Twarda woda może pozostawiać na zlewomywaku białe wapienne ślady. W przypadku ich dostrzeżenia należy po każdym użyciu wytrzeć zlewomywak szmatką.

WAŻNE - NALEŻY DOKŁADNIE PRZECZYTAĆ NINIEJSZE INFORMACJE I ZACHOWAĆ JE W BEZPIECZNYM MIEJSCU

www.castorama.pl
Aby zapoznać się z instrukcją obsługi online, odwiedź stronę www.kingfisher.com/products

Detalii suplimentare...

Cele 4 reguli de aur privind îngrijirea

- Utilizați apă caldă cu detergent și o cârpă moale ușor umeziată pentru a curăța suprafața produsului. Uscați cu o cârpă curată.
- Pentru îndepărtarea petelor persistente, utilizați un produs de curățat fără abrazivi și diluți bine.
- Utilizați niciodată pe produs solvenți, bureți abrazivi, produse abrazive, acizi, detergenți puternici, produse chimice de curățat agresive sau soluții de curățat pe bază de solvenți.
- Apă dură poate duce la apariția petelor maronii sau rugini. În acest caz, utilizați un prosop pentru a șterge după fiecare utilizare.

IMPORTANT - PĂSTRAȚI ACESTE INFORMAȚII PENTRU CONSULTĂRI VIITOARE : CITIȚI CU ATENȚIE

www.bricodepot.ro
Pentru a consulta manualele de instrucțiuni online, vizitați www.kingfisher.com/products