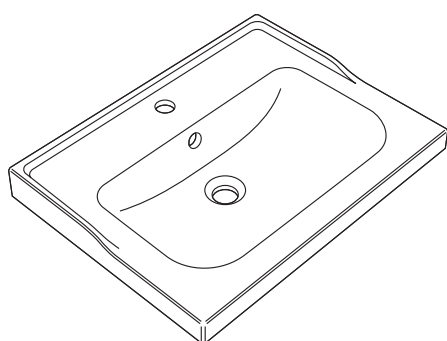
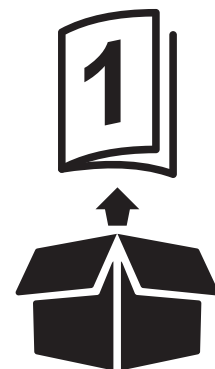
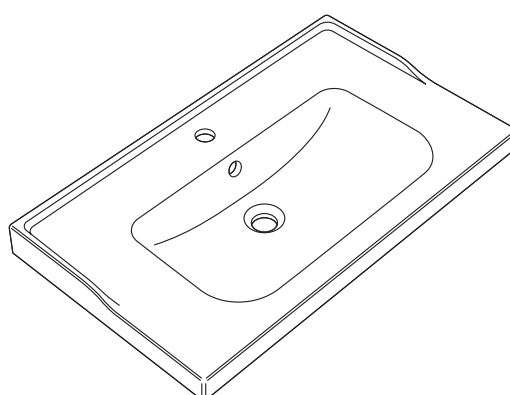


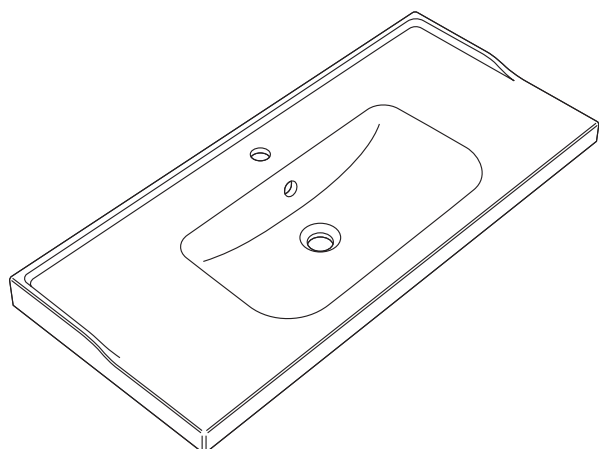
# lana



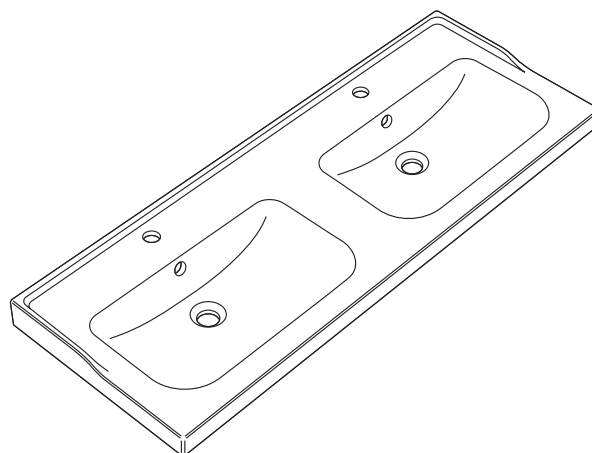
**3663602933120**



**3663602933151**



**3663602933182**



**3663602933212**



<b>EN</b>	Contents	<b>FR</b>	Contenu	<b>PL</b>	Zawartość
<b>DE</b>	Inhalt	<b>RUS</b>	Содержание	<b>RO</b>	Cuprins
<b>ES</b>	Contenido	<b>PT</b>	Conteúdo	<b>TR</b>	İçindekiler



## Safety

4

<b>FR</b>	Sécurité	4
<b>PL</b>	Bezpieczeństwo	5
<b>DE</b>	Sicherheit	6
<b>RUS</b>	Безопасность	6
<b>RO</b>	Siguranță	7
<b>ES</b>	Seguridad	7
<b>PT</b>	Segurança	8
<b>TR</b>	Emniyet	9



## Guarantee

4

<b>FR</b>	Garantie	4
<b>PL</b>	Gwarancji	5
<b>DE</b>	Garantie	6
<b>RUS</b>	Гарантия	6
<b>RO</b>	Garanție	7
<b>ES</b>	Garantía	8
<b>PT</b>	Garantia	8
<b>TR</b>	Garanti	9



## Installation

11

<b>FR</b>	Installation	11
<b>PL</b>	Instalacja	11
<b>DE</b>	Installation	11
<b>RUS</b>	Установка	11
<b>RO</b>	Instalare	11
<b>ES</b>	Instalación	11
<b>PT</b>	Instalação	11
<b>TR</b>	Kurulum	11



## Care

12

<b>FR</b>	Entretien	12
<b>PL</b>	Czyszczenie	12
<b>DE</b>	Pflege	12
<b>RUS</b>	Уход	12
<b>RO</b>	Îngrijire	12
<b>ES</b>	Cuidados	12
<b>PT</b>	Cuidados	12
<b>TR</b>	Bakım	12



**EN** WARNING! Please read all safety warnings carefully and be sure that they are fully understood before handling the product.

**FR** AVERTISSEMENT ! Avant de manipuler le produit, il est nécessaire d'avoir lu attentivement et parfaitement compris tous les avertissements de sécurité.

**PL** OSTRZEŻENIE! Przed przystąpieniem do użytkowania produktu należy dokładnie przeczytać wszystkie ostrzeżenia bezpieczeństwa oraz upewnić się, że zostały w pełni zrozumiane.

**DE** WARNUNG! Bitte lesen Sie alle Sicherheitshinweise sorgfältig durch und vergewissern Sie sich, dass Sie sie vollständig verstanden haben, bevor Sie das Produkt verwenden.

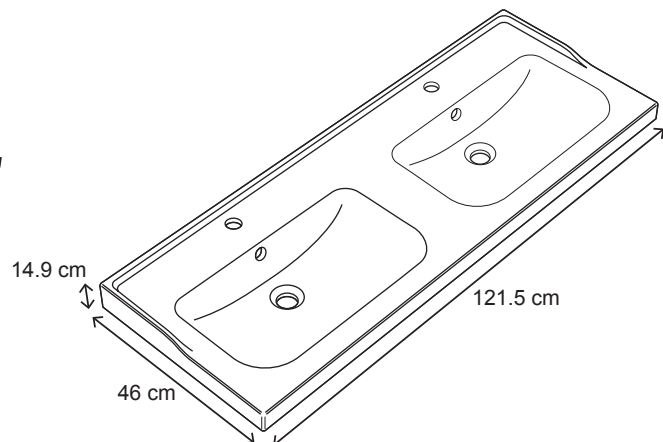
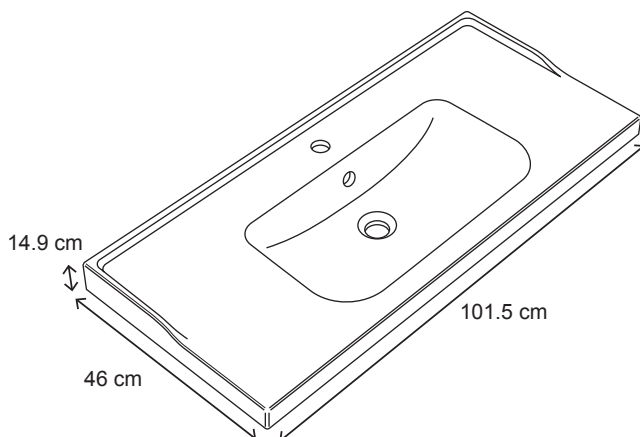
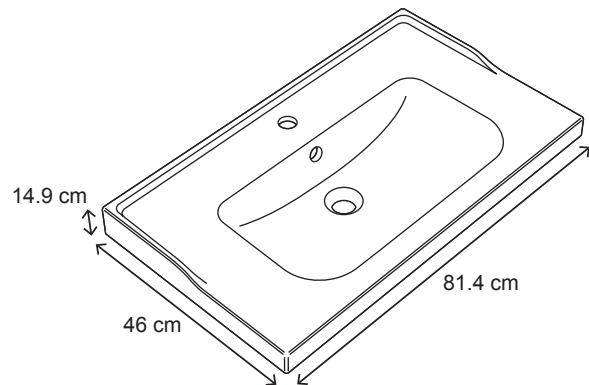
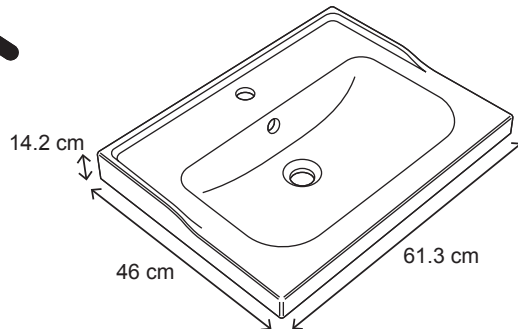
**RUS** ПРЕДУПРЕЖДЕНИЕ! Перед использованием изделия внимательно ознакомьтесь с указаниями по технике безопасности и убедитесь, что они вам понятны.

**RO** AVERTISMENT! Citiți cu atenție toate avertismentele de siguranță și asigurați-vă că au fost complet înțelese înainte de manevrarea produsului.

**ES** ¡ATENCIÓN! Lea todas las instrucciones de seguridad con detenimiento y asegúrese de que las ha entendido completamente antes de manipular el producto.

**PT** AVISO! Leia atentamente todos os avisos de segurança e certifique-se de que estes são totalmente compreendidos antes de manusear o produto.

**TR** UYARI! Lütfen tüm güvenlik uyarılarını dikkatle okuyun ve ürün üzerinde çalışmaya başlamadan önce hepsini iyice anladığınızdan emin olun.





EN Safety  
DE Sicherheit  
ES Seguridad

FR Sécurité  
RUS Безопасность  
PT Segurança

PL Bezpieczeństwo  
RO Siguranță  
TR Emniyet

## EN

### Getting Started...

- Check to make sure you have all of the parts listed.
- When you are ready to start, make sure you have the right tools to hand, plenty of space and a dry area for assembly.
- Ensure the mounting surface is sound, clean, dry and level before this basin is installed.
- If you are in any doubt about installing this product, consult a technically competent installer.

### Safety

- For domestic use only.
- **CAUTION:** Fragile - handle the product with care. This product may cause personal injury, property damage or break easily if not handled, positioned and installed with care.
- **CAUTION:** Always ensure the product is securely installed before use.
- Do not strike the basin with hard or pointed items.
- Failure to follow these instructions may result in personal injury, damage to the product and property damage.

### Care & Maintenance

- Use warm soapy water and a soft damp cloth to clean the surface of the product. Wipe dry with a clean cloth.
- Never use any solvents, scourers, abrasives, bleach, acids, strong detergents, aggressive chemical cleaners or solvent- type cleaning solutions on the product.
- Do not drop any hard objects on the basin. Damage may result with cracks or breakage.
- It is recommended to check the Basin installation for security and tightness at regular intervals.

### Guarantee

This vanity unit is guaranteed for 10 years from the date of purchase, for normal (non-professional) household use. The guarantee can only be applied on presentation of the sales receipt or purchase invoice. Keep your proof of purchase in a safe place.

The guarantee covers product failures and malfunctions subject to correct use of the product in terms of the purpose for which it is intended and subject to installation, cleaning, care and maintenance in accordance with standard practice and with the information contained above and in the user manual.

The built-in vanity units must have been installed in such a way that they can be removed later, without damage. This contractual guarantee does not cover defects and damage caused by normal wear and tear of units, variations in colour caused over time by the sunlight or other light, severe weather, floods, heat generation, damage or corrosion caused by the water quality (limescale, aggressiveness, corrosion, etc.), by the presence of foreign bodies spread by water or otherwise (sand, filings, etc.) or by the lack of ventilation of the unit and damage that could be the result of improper use, faulty installation or assembly, misuse, neglect, accident modification of the product or defective maintenance.

Also excluded from the guarantee are the adverse consequences due to the use of accessories and/or spare parts that are non-genuine or not suitable for the removal or modification of the product.

The guarantee is limited to parts recognised as defective. It does not, in any case, cover ancillary costs (movement, labour) and direct and indirect damage.

Guarantee related queries should be addressed to a store affiliated with the distributor you purchased the vanity unit from.

This guarantee is in addition to and does not affect your statutory rights. This warranty does not cover the waste kit.

## IMPORTANT - RETAIN THIS INFORMATION FOR FUTURE REFERENCE : READ CAREFULLY

## FR

### Pour bien commencer...

- Vérifier le contenu du pack et s'assurer que tous les composants listés sont présents.
- Lorsque vous êtes prêt à commencer le montage, veillez à préparer les bons outils à portée de main, à avoir suffisamment d'espace et un endroit sec.
- S'assurer que la surface de montage est solide, propre, sèche et nivelée avant d'installer ce lavabo.
- En cas de doutes sur l'installation de ce produit, faire appel à un professionnel techniquement qualifié.

### Sécurité

- Utilisation domestique uniquement.
- **ATTENTION :** Fragile - Manipuler le produit avec précaution. Ce produit peut causer des blessures, dommages matériels ou se casser facilement s'il n'est pas manipulé, placé et installé avec précaution.
- **ATTENTION :** Toujours s'assurer que le produit est correctement installé avant de l'utiliser.
- Eviter de toucher le lavabo avec des objets durs ou pointus.
- Le non-respect de ces consignes peut entraîner des blessures, des dommages au produit et des dommages matériels.

### Entretien et Maintenance

- Nettoyez la surface du produit à l'aide d'eau chaude savonneuse et d'un chiffon doux humide.
- N'utilisez jamais de solvants, de produits à récurer, d'abrasifs, de javel, d'acides, de détergents puissants, de détergents chimiques agressifs ou de détergents à base de solvant sur le produit.
- Ne pas laisser tomber d'objets durs sur le lavabo. Cela peut fissurer ou briser le produit.
- Il est recommandé de vérifier la sécurité et l'étanchéité du lavabo à intervalles réguliers.

### Garantie

Ce plan vasque est garanti 10 ans à compter de la date d'achat, dans le cadre d'un usage ménager normal, non professionnel. La garantie ne peut s'appliquer que sur présentation du ticket de caisse ou de la facture d'achat. Conservez votre preuve d'achat dans un endroit sûr.

La garantie couvre les pannes et dysfonctionnements du produit sous réserve d'une utilisation conforme à la destination du produit et sous réserve d'une installation et d'un entretien conformes aux règles de l'art et aux informations du manuel d'utilisation.

Les plans vasques à encastrer devront avoir été installés de telle sorte qu'ils puissent être retirés ultérieurement, sans détérioration.

Cette garantie contractuelle ne couvre pas les défauts et détériorations provoqués par l'usure naturelle des pièces, les variations de teinte dues à l'influence de la lumière dans le temps, les intempéries, les inondations, les dégagements de chaleur, les dommages causés par la qualité de l'eau (calcaire, agressivité, corrosion, ...), par la présence de corps étrangers véhiculés ou non par l'eau (sable, limailles, ...) ou le manque d'aération de la pièce et les dommages qui pourraient être la conséquence d'un usage inapproprié, d'une utilisation abusive, d'une négligence, d'un accident ou d'un entretien défectueux.

Sont également exclues de la garantie les conséquences néfastes dues à l'emploi d'accessoires et/ou de pièces de rechange non d'origine, ou non adaptées, au démontage ou à la modification du produit.

La garantie est limitée aux pièces reconnues défectueuses. Elle ne



EN Safety  
DE Sicherheit  
ES Seguridad

FR Sécurité  
RUS Безопасность  
PT Segurança

PL Bezpieczeństwo  
RO Siguranță  
TR Emniyet

couvre, en aucun cas, les frais annexes (déplacement, main d'oeuvre) et les dommages directs et indirects.

Indépendamment de cette garantie commerciale, le vendeur reste tenu de la garantie légale de conformité mentionnée aux articles L. 217-4 à L. 217-12 et de celle relative aux défauts de la chose vendue, dans les conditions prévues aux articles 1641 à 1648 et 2232 du code civil.

#### Article L217-4 du code de la consommation :

Le vendeur livre un bien conforme au contrat et répond des défauts de conformité existant lors de la délivrance.

Il répond également des défauts de conformité résultant de l'emballage, des instructions de montage ou de l'installation lorsque celle-ci a été mise à sa charge par le contrat ou a été réalisée sous sa responsabilité.

#### Article L217-5 du code de la consommation :

Le bien est conforme au contrat :

1° S'il est propre à l'usage habituellement attendu d'un bien semblable et, le cas échéant :

- s'il correspond à la description donnée par le vendeur et possède les qualités que celui-ci a présentées à l'acheteur sous forme d'échantillon ou de modèle ;

- s'il présente les qualités qu'un acheteur peut légitimement attendre eu égard aux déclarations publiques faites par le vendeur, par le producteur ou par son représentant, notamment dans la publicité ou l'étiquetage ;  
2° Ou s'il présente les caractéristiques définies d'un commun accord par les parties ou est propre à tout usage spécial recherché par l'acheteur, porté à la connaissance du vendeur et que ce dernier a accepté.

#### Article L217-12 du code de la consommation :

L'action résultant du défaut de conformité se prescrit par deux ans à compter de la délivrance du bien.

#### Article L217-16 du code de la consommation :

Lorsque l'acheteur demande au vendeur, pendant le cours de la garantie commerciale qui lui a été consentie lors de l'acquisition ou de la réparation d'un bien meuble, une remise en état couverte par la garantie, toute période d'immobilisation d'au moins sept jours vient s'ajouter à la durée de la garantie qui restait à courir.

Cette période court à compter de la demande d'intervention de l'acheteur ou de la mise à disposition pour réparation du bien en cause, si cette mise à disposition est postérieure à la demande d'intervention.

#### Article 1641 du code civil :

Le vendeur est tenu de la garantie à raison des défauts cachés de la chose vendue qui la rendent impropre à l'usage auquel on la destine, ou qui diminuent tellement cet usage que l'acheteur ne l'aurait pas acquise, ou n'en aurait donné qu'un moindre prix, s'il les avait connus.

#### Article 1648 alinéa 1er du code civil :

L'action résultant des vices rédhibitoires doit être intentée par l'acquéreur dans un délai de deux ans à compter de la découverte du vice.

Ceci n'affecte pas vos droits légaux.

Pour toutes requêtes relatives à la garantie, veuillez-vous adresser à un magasin affilié au distributeur auprès duquel vous avez acheté ce plan vasque.

Cette garantie ne couvre pas le kit de vidage.

## IMPORTANT - A CONSERVER POUR CONSULTATION ULTERIEURE : A LIRE SOIGNEUSEMENT

PL

### Pierwsze kroki...

- Sprawdź zawartość opakowania, aby upewnić się, że znajdują się w nim wszystkie części.
- Przed montażem upewnij się, że posiadasz odpowiednie narzędzia, wystarczająco dużo miejsca oraz suchą przestrzeń pod montaż.
- Przed instalacją upewnij się, że powierzchnia montażowa jest stabilna, czysta, sucha oraz równa.
- Jeśli nie jesteś pewien jak zainstalować produkt skontaktuj się z wykwalifikowanym specjalistą.

## Bezpieczeństwo

- Wyłącznie do użytku domowego.
- **UWAGA:** Delikatne – obchodź się z produktem ostrożnie. Produkt może spowodować urazy i uszkodzenie mienia, a także może łatwo się rozbić, jeśli nie jest odpowiednio używany, ustawiony i zainstalowany.
- **UWAGA:** przed użyciem zawsze upewnij się, że produkt jest bezpiecznie zainstalowany.
- Nie uderzaj zlew twardymi lub ostro zakończonymi przedmiotami. Niestosowanie się do tych wskazówek może spowodować urazy, uszkodzenie produktu i mienia.

## Czyszczenie i konserwacja

- Użyj ciepłej mydlanej wody i miękkiej wilgotnej szmatki do czyszczenia powierzchni produktu. Wytrzyj do sucha czystą szmatką.
- Nigdy nie używaj rozpuszczalników, druciaków, ostrych myjek, wybielaczy, kwasów, silnych detergentów, agresywnych chemicznych środków czyszczących lub środków czyszczących zawierających rozpuszczalnik do czyszczenia produktu.
- Nie upuszczaj twardych przedmiotów na zlew. Może to spowodować pęknięcia lub potłuczenie produktu.
- Zaleca się regularne sprawdzanie Zlewu pod kątem bezpiecznej instalacji oraz szczelności.

## Gwarancji

Pod warunkiem normalnego użytkowania do zastosowań domowych i nieprofesjonalnych, ta umywalka nablutowa jest objęta gwarancją przez okres 10 lat od daty zakupu. Z gwarancji można skorzystać tylko pod warunkiem przedłożenia paragonu kasowego lub faktury dokumentującej zakup. Uprawnienia z tytułu niniejszej gwarancji mogą być wykonywane na terytorium Rzeczypospolitej Polskiej.

Dowód zakupu należy zachować i przechowywać w bezpiecznym miejscu. Gwarancja obejmuje usterki i przypadki nieprawidłowego działania produktu, pod warunkiem użytkowania zgodnego z jego przeznaczeniem i z zastrzeżeniem zainstalowania go i utrzymywania zgodnie z zasadami sztuki i informacjami podanymi w podręczniku użytkownika.

Umywalki nablutowe do zabudowy powinny być zainstalowane w sposób umożliwiający późniejszy demontaż bez powodowania jakichkolwiek uszkodzeń. Niniejsza gwarancja umowna nie obejmuje wad i usterek wynikających z normalnego zużywania się części, odbarwień spowodowanych długotrwałym wpływem światła, niepogodą, zalaniem, wzdzielaniem się ciepła, uszkodzeń spowodowanych jakością wody (zawartość wapnia, substancji żrących, powodujących korozję itp.), obecnością zanieczyszczeń niesionych przez wodę lub nie (piasek, opłuki itp.) lub brakiem wentylacji pomieszczenia, a także uszkodzeń, które mogą być konsekwencją nieprawidłowego użytkowania, użytkowania do celów wykraczających poza przeznaczenie, zaniedbania, wypadku lub nieprawidłowej konserwacji.

Gwarancja nie obejmuje również konsekwencji używania nieoryginalnych lub nieodpowiednich akcesoriów i/lub części zamiennych, a także skutków demontażu lub przeróbek produktu.

Gwarancja ogranicza się do części uznanych za niesprawne lub wadliwe. Gwarancja w żadnym wypadku nie obejmuje kosztów dodatkowych (z wyłączeniem uzasadnionych kosztów transportu), a także jakichkolwiek szkód bezpośrednich lub pośrednich.

W ramach gwarancji Kupujący może uzyskać zwrot zapłaconej ceny albo wymianę produktu lub jego naprawę lub inne usługi, których skutkiem będzie usunięcie wad produkcyjnych. Kupujący jest zobowiązany do współdziałania z Gwarantem przy realizacji swoich uprawnień wynikających z niniejszej gwarancji. Kupujący, który korzysta z uprawnień wynikających z niniejszej gwarancji powinien dostarczyć produkt na podany niżej adres Gwaranta lub do sklepu, w którym go nabył. Gwarant zobowiązuje się do wykonania swoich obowiązków niezwłocznie, ale nie później niż w terminie 21 dni.

Udzielenie przez Gwaranta gwarancji nie wyłącza, nie ogranicza ani nie zawiesza uprawnień Kupującego wynikających z przepisów o rękojmi za wady rzeczy sprzedanej.

Niniejsza gwarancja nie obejmuje syfonu.





EN Safety  
DE Sicherheit  
ES Seguridad

FR Sécurité  
RUS Безопасность  
PT Segurança

PL Bezpieczeństwo  
RO Siguranță  
TR Emniyet

# WAŻNE - ZACHOWAJ TE INFORMACJE DO WYKORZYSTANIA W PRZYSZŁOŚCI: PRZECZYTAJ UWAŻNIE

DE

## Anfangen...

- Überprüfen Sie, ob Sie alle aufgeführten Teile.
- Wenn Sie bereit sind zu starten, stellen Sie sicher, dass Sie die richtigen Werkzeuge zur Hand haben, viel Platz und einen trockenen Raum für die Montage.
- Sicherstellen, dass die Montagefläche ist einwandfrei, sauber, trocken und eben vor diesem Becken installiert ist.
- Wenn Sie Zweifel über die Installation dieses Produkts sind, konsultieren Sie einen technisch kompetenten Installateur.

## Sicherheit

- Nur für den Hausgebrauch.
- **ACHTUNG:** Fragile - das Produkt mit Sorgfalt zu behandeln. Dieses Produkt kann zu Verletzungen führen, Sachschäden oder brechen leicht, wenn nicht behandelt, positioniert und mit Sorgfalt installiert.
- **VORSICHT:** Achten Sie immer das Produkt sicher vor dem Gebrauch installiert ist.
- Nicht mit harten oder spitzen Gegenständen das Becken schlagen.
- Die Nichtbeachtung dieser Anweisungen kann zu Verletzungen, Schäden am Produkt und Sachschäden führen.

## Pflege und Wartung

- Mit warmem Seifenwasser und einem weichen, feuchten Tuch, um die Oberfläche des Produkts zu reinigen. Wischen Sie mit einem trockenen, sauberen Tuch ab.
- Verwenden Sie keine Lösungsmittel, Scheuermittel, Schleifmittel, Bleichmittel, Säuren, starke Reinigungsmittel, aggressive chemische Reinigungsmittel oder Lösungsmittel-Typ Reinigungslösungen auf das Produkt.
- Verwenden Sie keine harten Gegenstände auf das Becken fallen. Schäden können mit Rissen oder Bruch führen.
- Es wird empfohlen, die Becken-Installation für die Sicherheit und Dichtheit in regelmäßigen Abständen zu überprüfen.

## Garantie

Dieser Waschtisch ist mit einer Garantie von 10 Jahren ab Kaufdatum für den Privatgebrauch (nicht gewerblich) versehen. Die Garantie ist nur nach Vorlage des Kassenbons oder der Rechnung gültig. Bewahren Sie Ihren Kaufbeleg an einem sicheren Ort auf.

Die Garantie deckt Defekte und Funktionsstörungen ab, sofern das Produkt bestimmungsgemäß benutzt und sachgemäß sowie den Hinweisen in dieser Bedienungsanleitung entsprechend installiert und gewartet wird.

Einbauwaschtische müssen so installiert werden, dass sie später ohne Beschädigung wieder entfernt werden können.

Diese vertragliche Garantie deckt keine Mängel und Beschädigungen ab, die durch Folgendes verursacht wurden: natürlichen Materialverschleiß, allmähliche Farbveränderungen durch Licht, Unwetter, Überschwemmungen, Abwärme, die Wasserqualität (hartes, aggressives, korrosives Wasser ...), etwaige vom Wasser transportierte Fremdkörper (Sand, Metallpulver ...), unzureichende Belüftung des Zimmers, unsachgemäße Benutzung, Missbrauch, Vernachlässigung, Unfälle oder fehlerhafte Instandhaltung.

Ebenfalls von der Garantie ausgeschlossen sind negative Folgen durch den Gebrauch von nicht originalen oder ungeeigneten Zubehör- und/oder

Ersatzteilen, durch Zerlegen oder Modifizieren des Produktes. Die Garantie beschränkt sich auf nachweislich defekte Teile. Sie deckt unter keinen Umständen Nebenkosten (Anfahrts- und Arbeitskosten) und direkte sowie indirekte Schäden ab.

Dies beeinträchtigt nicht Ihre gesetzlich verankerten Rechte.

Die Ablaufgarnitur ist von dieser Garantie ausgenommen.

# WICHTIG - BEWAHREN SIE DIESE HINWEISE ZUM SPÄTEREN NACHSCHLAGEN AUF : SORGFÄLTIG DURCHLESEN

RUS

## Начало...

- Проверьте наличие всех деталей по списку.
- Когда вы будете готовы к запуску, убедитесь в том, что у вас под рукой есть все необходимые инструменты, у вас достаточно места и есть сухое место для сборки.
- Перед установкой раковины убедитесь в том, что поверхность для установки прочная, чистая, сухая и ровная.
- Если у вас возникли сомнения, касающиеся установки продукции, проконсультируйтесь с технически квалифицированным специалистом по установке.

## Безопасность

- Только для использования дома.
- **ВНИМАНИЕ:** Хрупкая продукция – обращаться осторожно. Продукция может привести к травмам, порче имущества или поломке, если с ней не обращаться, размещать и не устанавливать ее с осторожностью.
- **ВНИМАНИЕ:** Всегда проверяйте, чтобы продукция была надежно установлена перед использованием.
- Не ударяйте по раковине твердыми и острыми предметами.
- Если не следовать этим инструкциям, существует возможность травм, повреждения продукции и порче имущества.

## Уход и обслуживание

- Используйте теплую мыльную воду и мягкую влажную ткань для чистки поверхности продукции.
- Никогда не используйте растворители, жесткие мочалки, абразивные материалы, отбеливатели, кислоту, сильные моющие средства, агрессивные химические очистители или чистящие растворы на основе растворителей при чистке продукции.
- Не роняйте тяжелые предметы на раковину. Повреждение может привести к трещинам и поломке.
- Рекомендуется регулярно проверять надежность установки раковины и прочность.

## Гарантия

На данную раковину-умывальник распространяется гарантия сроком 10 лет с даты покупки, при условии стандартного домашнего (непрофессионального) использования. Гарантия действительна только при предъявлении кассового чека или иного документа, подтверждающего покупку. Храните подтверждение Вашей покупки в надежном месте.

Гарантия распространяется на неисправности и нарушения в работе изделия при условии использования по назначению, и с учетом его установки и обслуживания в соответствии с общепринятыми стандартами и информацией, содержащейся в руководстве по эксплуатации.



EN Safety  
DE Sicherheit  
ES Seguridad

FR Sécurité  
RUS Безопасность  
PT Segurança

PL Bezpieczeństwo  
RO Siguranță  
TR Emniyet

Встраиваемые раковины-умывальники должны устанавливаться таким образом, чтобы впоследствии их можно было снять, не повредив. Настоящая гарантия не распространяется на повреждения и неисправности в результате естественного износа деталей, на постепенное изменение цвета под влиянием светового воздействия, неблагоприятных погодных условий, наводнений, тепловыделения, на повреждения, вызванные качеством воды (содержание известняка, коррозионная агрессивность...), а также присутствием переносимых водой или принесенных извне посторонних примесей (песок, опилки, ...) или недостаточной вентиляцией воздуха в помещении, и повреждения, которые могли возникнуть вследствие ненадлежащей эксплуатации, чрезмерной нагрузки, небрежного отношения, непредвиденных обстоятельств или недостаточного ухода. Под гарантию также не подпадают неблагоприятные последствия в результате использования аксессуаров и/или неоригинальных или неподходящих запасных частей, демонтажа или внесения изменений в конструкцию изделия.

Гарантия распространяется только на детали, которые были признаны неисправными. Ни в коем случае она не распространяется на дополнительные расходы (перемещение, рабочая сила) и прямые или косвенные убытки.

Это не влияет на ваши законные права.

Данная гарантия не распространяется на комплект расходных материалов.

## ТВАЖНО - СОХРАНИТЕ ДЛЯ ПОСЛЕДУЮЩЕГО ИСПОЛЬЗОВАНИЯ: ПРОЧИТЕ ВНИМАТЕЛЬНО

RO

### Pentru început...

- Verificați pentru a vă asigura că aveți toate piesele de pe listă.
- Când sunteți gata să începeți, asigurați-vă că aveți sculele corespunzătoare la îndemână, spațiu mult și o zonă uscată pentru asamblare.
- Asigurați ca suprafața de montare să fie rezistentă, curată, uscată și dreaptă, înainte de instalarea acestui lavoar.
- Dacă aveți îndoieli cu privire la instalarea acestui produs, consultați un instalator tehnic calificat.

### Siguranță

- Produsul se adresează exclusiv utilizării casnice.
- **ATENȚIE:** Fragil - manipulați produsul cu grijă. Acest produs poate provoca vătămări corporale, deteriorarea bunurilor sau se poate sparge cu ușurință dacă nu este manipulat, poziționat și instalat cu grijă.
- **ATENȚIE:** Asigurați-vă întotdeauna că produsul este instalat în siguranță înainte de utilizare.
- Evitați atingerea lavoarului cu obiecte tari sau ascuțite.
- Nerespectarea acestor instrucțiuni se poate solda cu vătămare corporală, deteriorarea produsului și deteriorarea bunurilor.

### Îngrijire și întreținere

- Utilizați apă caldă cu săpun și o lavetă moale și umedă pentru a curăța suprafața produsului. A se usca prin ștergere cu o cârpă uscată.
- Nu folosiți niciodată pe produs solvenți, produse de curățare, produse abrazive, înălbitor, acizi, detergenți puternici, agenți agresivi de curățare chimică sau soluții de curățare de tip solvent.
- Nu lăsați să cadă obiecte grele pe lavoar. Se pot produce fisuri sau crăpături ale produsului.
- Se recomandă să verificați instalarea lavoarului din punct de vedere al securității și al strângerii la intervale regulate de timp.

## Garantie

Acest lavoar este garantat 10 ani de la data achiziției, în condiții de utilizare casnică normală, nu profesională. Garanția poate fi aplicată numai pe baza prezentării bonului fiscal de casă sau a facturii. Păstrați dovada achiziției într-un loc sigur.

Garanția acoperă defectele și disfuncționalitățile produsului sub rezerva unei utilizări în conformitate cu scopul propus al produsului și sub rezerva unei instalări și a unei întreineri în conformitate cu cele mai bune practici și cu informațiile din manualul de utilizare.

Lavoarele de încastrat trebuie să fie instalate astfel încât acestea să poată fi demontate ulterior fără deteriorare.

Această garanție contractuală nu acoperă defectele și deteriorările provocate de uzura naturală a pieselor, de variațiile de nuanță datorate influenței luminii în timp, de intemperii, de inundații, de degajările de căldură, de deteriorările provocate de calitatea apei (calcar, agresivitate, coroziune, ...), de prezența unor corpuri străine vehiculate sau nu de apă (nisip, particule, ...) sau de lipsa ventilației camerei și de daunele care ar putea să fie rezultatul utilizării necorespunzătoare, al unei utilizări abuzive, al neglijenței, al unui accident sau al unei întreineri defectuoase. De asemenea, sunt excluse din garanție consecințele negative datorate utilizării de accesorii și/sau piese de schimb neoriginale sau neadaptate, demontării sau modificării produsului.

Garanția este limitată la piesele recunoscute ca fiind defecte. Garanția nu acoperă, în niciun caz, costurile auxiliare (de deplasare, de manoperă) și daunele directe și indirecte.

Acest lucru nu afectează drepturile dumneavoastră statutare.

Această garanție nu acoperă kitul de evacuare.

Vă rugăm să rețineți că un certificat de garanție suplimentar va fi dat în magazinul din care veți achiziționa produsul.

Distribuitor: SC Bricostore România SA Calea Giulești 1-3, Sector 6, București România [www.bricodepot.ro](http://www.bricodepot.ro)

## IMPORTANT - PĂSTRAȚI ACESTE INFORMAȚII PENTRU CONSULTĂRI VIITOARE: CITIȚI CU ATENȚIE

ES

### Empezando...

- Compruebe y asegúrese de que cuenta con todos los componentes de la lista.
- Cuando esté listo para comenzar, asegúrese de que tiene a mano las herramientas adecuadas, mucho espacio y una zona seca para el montaje.
- Asegúrese de que la superficie de montaje está en buenas condiciones, limpia, seca y plana y nivelada antes de instalar el lavabo.
- Si tiene alguna duda acerca de la instalación de este producto, consulte a un instalador técnicamente capacitado.

### Seguridad

- Para uso exclusivo doméstico.
- **PRECAUCIÓN:** es frágil - maneje el producto con cuidado. Este producto puede producir daños personales, daños en la propiedad o romperse con facilidad si no se maneja, coloca e instala con cuidado.
- **PRECAUCIÓN:** asegúrese siempre de que el producto está instalado de forma segura antes de utilizarlo.
- No golpee el lavabo con artículos duros o afilados.
- El incumplimiento de estas instrucciones puede provocar lesiones personales y daños en el producto y en la propiedad.



EN Safety  
DE Sicherheit  
ES Seguridad

FR Sécurité  
RUS Безопасность  
PT Segurança

PL Bezpieczeństwo  
RO Siguranță  
TR Emniyet

## Cuidados y Mantenimiento

- Utilice agua templada y jabonosa, y un trapo suave y húmedo para limpiar la superficie del producto.
- Nunca utilice disolventes, estropajos, productos abrasivos, lejía, ácidos, detergentes fuertes, limpiadores químicos agresivos o soluciones de limpieza de tipo disolvente con este producto.
- No deje que se caigan objetos duros al lavabo. Pueden producir roturas o grietas.
- Se recomienda comprobar la seguridad y el ajuste de la instalación del lavabo a intervalos regulares.

## Garantía

Esta encimera de lavabo está garantizada durante 10 años a partir de la fecha de compra, dentro de un contexto de uso doméstico normal, no profesional. La garantía no puede aplicarse si no es mediante presentación del comprobante de caja o la factura de compra. Guarde su comprobante de compra en un lugar seguro.

La garantía cubre las averías y disfunciones del producto a condición de que se haga un uso de acuerdo con los criterios técnicos y la información que figura en el manual de uso.

Las encimeras de lavabos que para empotrar deben haberse instalado de tal forma que puedan ser retiradas posteriormente sin quedar deterioradas.

Esta garantía contractual no cubre los defectos y deterioros provocados por el desgaste natural de las piezas, las variaciones de color debidas a la influencia de luz a lo largo del tiempo, la intemperie, las inundaciones, la generación de calor, los daños causados por la calidad del agua (calcárea, agresiva, corrosión, ...), por la presencia de cuerpos extraños transportados por el agua o no (arena, limaduras...) o la falta de ventilación de la habitación y los daños que puedan ser consecuencia de un uso inapropiado, abusivo, de negligencia, de un accidente o de un mantenimiento defectuoso.

Quedan igualmente excluidas de la garantía las consecuencias nefastas debidas al uso de accesorios y/o piezas de recambio que no sean originales, o no estén adaptadas, al desmontaje del producto o la modificación del mismo.

La garantía se limita a las piezas que se reconozcan como defectuosas. Quedan excluidos de la garantía, cualquier gasto asociado (transporte, incorrecta instalación), así como los daños asociados directos e indirectos.

Brico Dépôt queda responsable de los defectos de conformidad del producto según lo establecido por los artículos 114 a 124 del Real Decreto Legislativo 1/2007, de 16 de noviembre, por el que se aprueba el texto refundido de la Ley General para la Defensa de los Consumidores y Usuarios y otras leyes complementarias.

Esta garantía no cubre el conjunto de desagüe.

## IMPORTANTE - GUARDE ESTA INFORMACIÓN PARA FUTURAS CONSULTAS: LEA ATENTAMENTE

PT

### Iniciar...

- Certifique-se de que tem todas as peças listadas.
- Quando estiver pronto para começar, certifique-se de que tem consigo as ferramentas certas e muito espaço, e uma área seca para proceder à montagem.
- Certifique-se de que a superfície de montagem está segura, limpa, seca e nivelada antes de instalar este lavatório.
- Se tiver alguma dúvida quanto à utilização deste produto, consulte um técnico competente.

## Segurança

- Apenas para uso doméstico.
- **CUIDADO:** Frágil - manuseie o produto com cuidado. Este produto pode causar lesões pessoais, danos de propriedade ou partir facilmente, se não for manuseado, posicionado e instalado com cuidado.
- **CUIDADO:** Certifique-se sempre de que o produto é bem instalado antes da utilização.
- Não bata no lavatório com itens duros ou pontiagudos.
- O não seguimento destas instruções pode dar origem a lesões pessoais, danos no produto e danos de propriedade.

## Cuidados e Manutenção

- Use água quente e detergente e um pano suave para limpar a superfície do produto. Seque com um pano limpo.
- Nunca use solventes, esfregões, produtos abrasivos, lixívia, ácidos, detergentes fortes, químicos agressivos ou soluções de limpeza do tipo solventes no produto.
- Não deixe cair objetos duros no lavatório. Pode dar origem a rachas ou fugas.
- Recomendamos que verifique regularmente a segurança e aperto da instalação do lavatório.

## Garantia

Este lavatório tem uma garantia de 10 anos a partir da data de compra, no âmbito de uma utilização doméstica normal, não profissional. A garantia só pode ser aplicada mediante apresentação do talão de caixa ou fatura de compra. Guarde a sua prova de compra num local seguro.

A garantia abrange as avarias e mau funcionamento do produto, sob reserva de uma utilização em conformidade com os intuitos para que o produto foi criado e sob reserva de uma instalação e manutenção em conformidade com as regras da arte e as informações do manual de utilização.

Os lavatórios para encastrar deverão ter sido instalados de modo a que possam ser retirados posteriormente, sem deterioração.

Esta garantia contratual não abrange defeitos e deteriorações provocados por um desgaste natural das peças, variações de cor devido à influência da luz com o passar do tempo, intempéries, inundações, libertações de calor, danos causados pela qualidade da água (calcário, agressividade, corrosão...), pela presença de corpos estranhos veiculados ou não pela água (areia, limalhas...) ou a falta de arejamento da peça e os danos que poderão ser consequência de uma utilização inadequada, uma utilização abusiva, negligência, acidente ou manutenção defeituosa.

Estão também excluídas da garantia as consequências nefastas devido à utilização de acessórios e/ou peças sobresselentes que não sejam originais ou não adaptadas, à desmontagem ou modificação do produto.

A garantia limita-se às peças reconhecidas como defeituosas. Ela não abrange, em caso algum, as despesas resultantes (deslocamento, instalação inadequada) e os danos diretos ou indiretos.

Brico Depot é responsável por defeitos de conformidade do produto conforme nos termos da Lei das Garantias (Decreto-Lei n.º 67/2003, alterado pelo Decreto-Lei n.º 84/2008).

Esta garantia não abrange o kit de resíduos.

## IMPORTANTE - GUARDE ESTA INFORMAÇÃO PARA REFERÊNCIA FUTURA: LER CUIDADOSAMENTE





EN Safety  
DE Sicherheit  
ES Seguridad

FR Sécurité  
RUS Безопасность  
PT Segurança

PL Bezpieczeństwo  
RO Siguranță  
TR Emniyet

9

TR

## Başlarken...

- Listede bulunan tüm parçalara sahip olup olmadığınızı kontrol edin.
- Başlamaya hazır olduğunuzda, doğru aletlerin hazır olduğundan, yeteri kadar geniş ve kuru bir montaj alanına sahip olduğunuzdan emin olun.
- Lavabo monte edilmeden önce montaj yüzeyinin sağlam, temiz, kuru ve düz olduğundan emin olun.
- Bu ürünün montajı ile ilgili kafanızda bir soru işareti varsa, yetkili bir montaj uzmanına danışın.

## Emniyet

- Sadece ev kullanımı içindir.
- DİKKAT:** Kırılgan - ürünü dikkatli kullanın. Bu ürün eğer dikkatli kullanılmaz, konumlandırılmaz ve monte edilmezse kişisel yaralanmaya, mal hasarına yol açabilir veya kolayca kırılabilir.
- DİKKAT:** Kullanım öncesinde mutlaka ürünün güvenli bir şekilde monte edildiğinden emin olun.
- Lavaboya sert veya sivri uçlu nesnelere vurmayın.
- Bu talimatlara uyulmaması kişisel yaralanma, ürün ve mal hasarı ile sonuçlanabilir.

## Bakım ve Onarım

- Ürünün yüzeyini temizlemek için ılık sabunlu su ve yumuşak nemli bir bez kullanın.
- Ürün üzerinde asla çözücü, aşındırıcı, beyazlatıcı maddeler, asitler, güçlü deterjanlar, eritici kimyasal temizleyiciler veya çözücü tip temizleme solüsyonları kullanmayın.
- Lavaboya sert nesnelere düşürmeyin. Çatlak veya kırılmaları yol açabilir.
- Düzenli aralıklarla lavabo montajının güvenlik ve sağlamlık açısından kontrol edilmesi önerilir.

## Garanti

Bu düz lavabo, profesyonel amaçlı olmayıp normal ev kullanımı kapsamında satın alma tarihinden itibaren 10 yıl garantilidir. Garanti, sadece kasa fişi veya faturanın ibraz edilmesi halinde geçerlidir. Satın aldığınızı gösteren belgeyi güvenli bir yerde saklayın.

Bu garanti, ürünün kullanım amacına uygun kullanılması, kurallara ve kullanma kılavuzundaki bilgilere uygun bir montaj ve bakıma tabi tutulması kaydıyla üründeki hataları ve kusurları kapsar.

Ankastre düz lavaboların daha sonradan tahribata uğramadan sökülebilecek şekilde monte edilmeleri gerekir.

Sözleşmeye dayalı bu garanti, parçaların doğal aşınmasından, gün ışığı etkisiyle renk değişimlerinden, kötü hava şartlarından, sel baskınlarından, ısınmadan kaynaklanan hata ve tahribatlardan, su kalitesinden (kireç, agresivite/ çözücülük, korozyon, ...), suyla taşınan yabancı maddelerin varlığı (kum, talaş, ...) veya odanın havalandırılmamasından kaynaklı hasarları ve hatalı kullanım, hor kullanım, ihmal, kaza ya da yanlış yapılmış bir bakımın sonucu oluşabilecek hasarları kapsamaz.

Garanti aynı şekilde, orijinal olmayan veya adaptasyonu yapılmamış aksesuarların ve/veya yedek parçaların kullanılmasına, ürünün sökülmesine veya ürün üzerinde değişiklik yapılmasına bağlı yan etkileri kapsamaz.

Garanti, hatalı olduğu belirlenen parçalarla sınırlıdır. Bu garanti, hiçbir durumda sigorta poliçe masraflarını (nakliyat, işçilik), doğrudan ve dolaylı hasarları kapsamaz.

Bu sizin kanuni haklarınızı etkilemez.

Bu garanti atık kitini kapsamaz.

İthalatçı Firma: KOÇTA YAPI MARKETLERİ TIC. A..

Tasdelen Mah. Sırrı Çelik Bulvarı No: 5 34788

Tasdelen/Çekmeköy/İSTANBUL Tel: +90 216 4300300 Faks: +90 216 4844313 www.koctas.com.tr

Yetkili servis istasyonları ve yedek parça temini için aşağıda yer alan Koçtaş Müşteri Hattı ve Koçtaş Genel Müdürlük irtibat bilgilerinden faydalanınız.

Kullanım Ömrü 10 Yıldır

Tüketicilerin Hakları

6502 sayılı Kanununun 11. Maddesi uyarınca, Malın ayıplı olduğunun anlaşılması durumunda tüketici; a. Satılanı geri vermeye hazır olduğunun bildirerek sözleşmeden dönme,

b. Satılanı alıkoyup ayıp oranında satış bedelinden indirim isteme, c. Aşırı bir masraf gerektirmediği takdirde, bütün masrafları satıcıya ait olmak üzere satılanın ücretsiz onarılmasını isteme,

ç. İmkân varsa, satılanın ayıpsız bir misli ile değiştirilmesini isteme, seçimlik haklarından birini kullanabilir. Satıcı, tüketicinin tercih ettiği bu talebi yerine getirmekle

6502 sayılı Kanununun 66. ve devamı maddeleri uyarınca Tüketiciler şikayet ve itirazları konusundaki başvurularını Tüketici Mahkemelerine ve Tüketici Hakem Heyetlerine

KOÇTAŞ MÜŞTERİ HİZMETLERİ

0850 209 50 50v

**ÖNEMLİ – BU BİLGİLERİ  
DAHA SONRA KULLANMAK  
ÜZERE SAKLAYIN:  
DİKKATLE OKUYUN**



EN Safety  
DE Sicherheit  
ES Seguridad

FR Sécurité  
RUS Безопасность  
PT Segurança

PL Bezpieczeństwo  
RO Siguranță  
TR Emniyet



Kingfisher International Products Limited  
3 Sheldon Square, London W2 6PX, United Kingdom

18  
DoP\_H84320\_3663602933120\_1  
LANA 60  
PH - HP - IP  
Do higieny osobistej  
EN 14688 - CL 15  
OF-CA-DA



Kingfisher International Products Limited  
3 Sheldon Square, London W2 6PX, United Kingdom

18  
DoP\_H84320\_3663602933182\_1  
LANA 100  
PH - HP - IP  
Do higieny osobistej  
EN 14688 - CL 25  
OF-CA-DA



Kingfisher International Products Limited  
3 Sheldon Square, London W2 6PX, United Kingdom

18  
DoP\_H84320\_3663602933151\_1  
LANA 80  
PH - HP - IP  
Do higieny osobistej  
EN 14688 - CL 15  
OF-CA-DA



Kingfisher International Products Limited  
3 Sheldon Square, London W2 6PX, United Kingdom

18  
DoP\_H84320\_3663602933212\_1  
LANA 120  
PH - HP - IP  
Do higieny osobistej  
EN 14688 - CL 15  
OF-CA-DA

EN Declaration of Performance available on [www.diy.com](http://www.diy.com)

FR Déclaration de performance disponible sur [www.castorama.fr](http://www.castorama.fr)  
[www.bricodepot.com](http://www.bricodepot.com)

PL Deklaracja właściwości użytkowych dostępna na  
[www.castorama.pl](http://www.castorama.pl)

DE Leistungserklärung verfügbar auf [www.screwfix.de](http://www.screwfix.de)

RO Declarație de performanță disponibilă pe [www.bricodepot.ro](http://www.bricodepot.ro)

ES Declaración de rendimiento disponible en [www.bricodepot.es](http://www.bricodepot.es)

PT Declaração de desempenho disponível em [www.bricodepot.pt](http://www.bricodepot.pt)



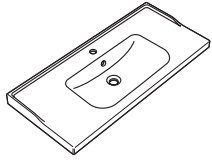
EN Installation  
DE Installation  
ES Instalación

FR Installation  
RUS Установка  
PT Instalação

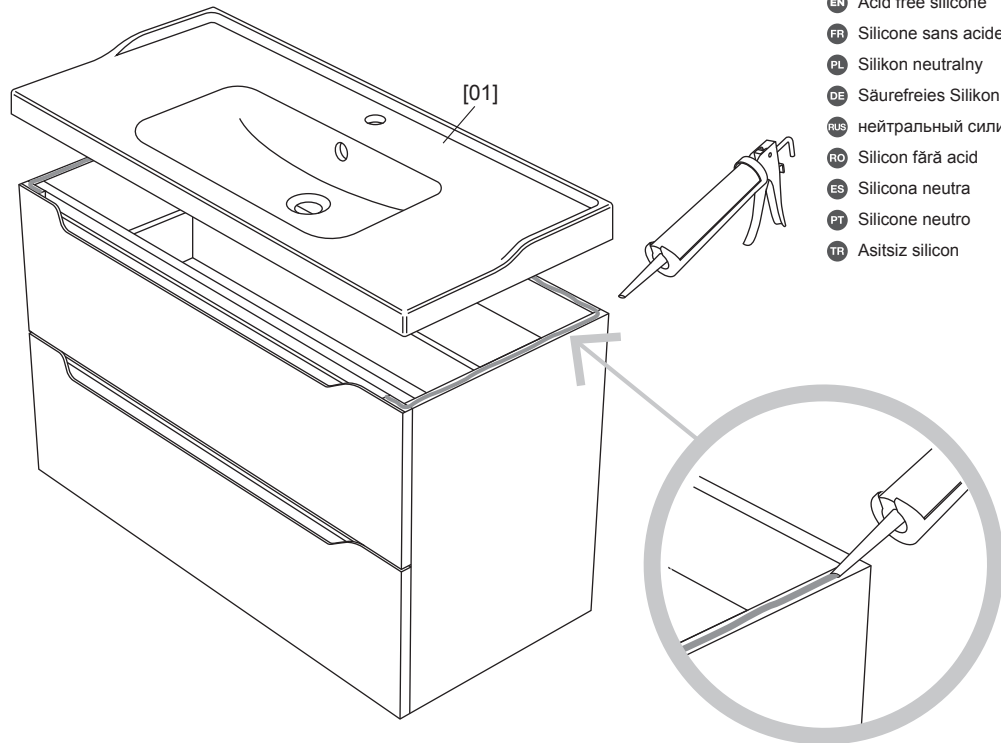
PL Instalacja  
RO Instalare  
TR Kurulum

11

# 01



[01] x1

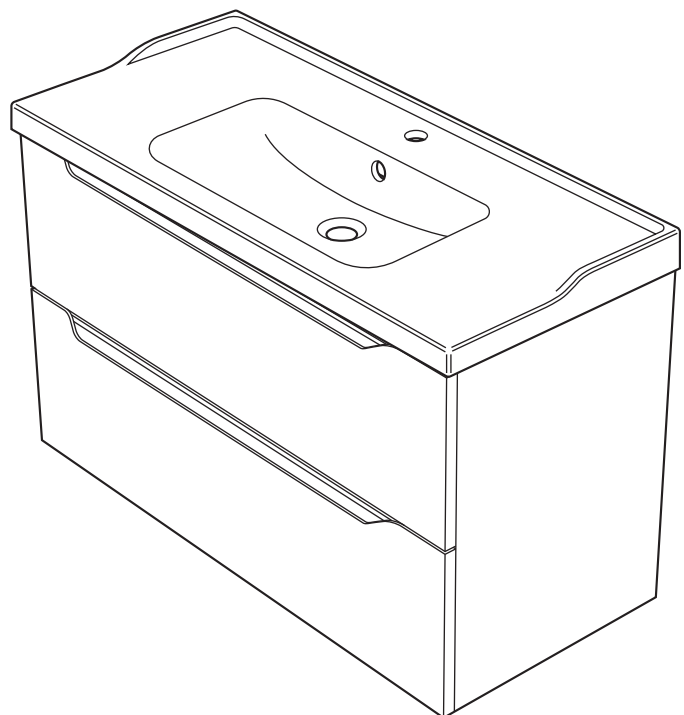


- EN Acid free silicone
- FR Silicone sans acide
- PL Silikon neutralny
- DE Säurefreies Silikon
- RUS нейтральный силикон
- RO Silicon fără acid
- ES Silicona neutra
- PT Silicone neutro
- TR Asitsiz silikon

# 02



- EN Drying time
- FR Temps de séchage
- PL Czas schnięcia
- DE Trocknungszeit
- RUS Время высыхания
- RO Timp de uscare
- ES Tiempo de secado
- PT Tempo de secagem
- TR Kuruma süresi



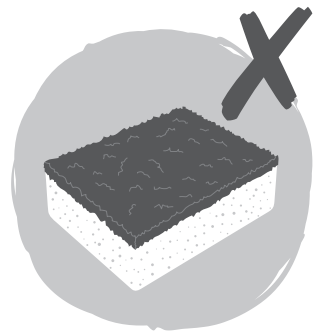
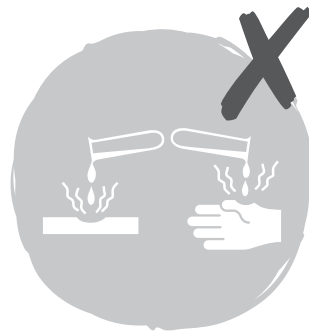
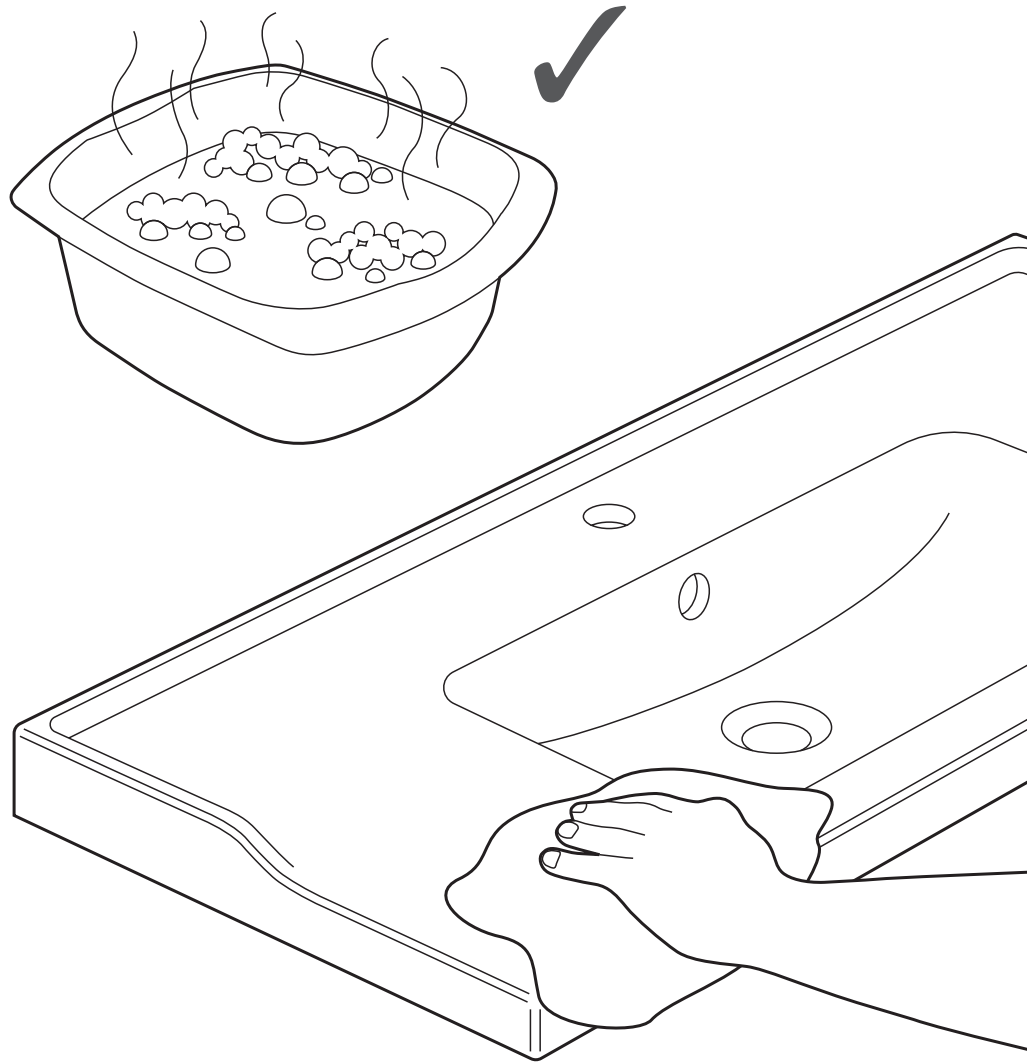


EN Care  
DE Pflege  
ES Cuidados

FR Entretien  
RUS Уход  
PT Cuidados

PL Czyszczenie  
RO Îngrijire  
TR Bakım

# 01



# Addresses

- Manufacturer • Fabricant • Producent • Hersteller  
Producător • Fabricante:**  
Kingfisher International Products Limited,  
3 Sheldon Square, London, W2 6PX,  
United Kingdom  
[www.kingfisher.com/products](http://www.kingfisher.com/products)
- EN Distributor:**  
B&Q plc, Chandlers Ford, Hants, SO53 3LE  
United Kingdom  
[www.diy.com](http://www.diy.com)  
Screwfix Direct Limited, Trade House,  
Mead Avenue, Yeovil, BA22 8RT,  
United Kingdom  
[www.screwfix.com](http://www.screwfix.com)  
**To view instruction manuals online,  
visit [www.kingfisher.com/products](http://www.kingfisher.com/products)**  
Customer Helpline (Freephone)  
UK 0800 324 7818 [uk@kingfisherservice.com](mailto:uk@kingfisherservice.com)  
Eire 1800 932 230 [eire@kingfisherservice.com](mailto:eire@kingfisherservice.com)
- FR Distributeur:**  
Castorama France C.S. 50101 Templemars 59637  
Wattignies CEDEX  
[www.castorama.fr](http://www.castorama.fr)  
BRICO DÉPÔT 30-32 rue de la Tourelle  
91310 Longpont-sur-Orge France  
[www.bricodepot.com](http://www.bricodepot.com)  
**Pour consulter les manuels d'instructions en ligne,  
rendez-vous sur le site [www.kingfisher.com/products](http://www.kingfisher.com/products)**
- PL Dystrybutor:**  
Castorama Polska Sp. z o.o. ul.  
Krakowiaków 78, 02-255 Warszawa  
[www.castorama.pl](http://www.castorama.pl)  
**Aby zapoznać się z instrukcją obsługi online,  
odwiedź stronę [www.kingfisher.com/products](http://www.kingfisher.com/products)**
- DE Verteilen:**  
Screwfix Direct Limited  
Mühlheimer Straße 153  
63075 Offenbach/Main  
[www.screwfix.de](http://www.screwfix.de)  
**Besuchen Sie [www.kingfisher.com/products](http://www.kingfisher.com/products),  
um die Bedienungsanleitungen online anzusehen**
- RUS Импортёр:**  
CASTORAMA RUSSIA  
ООО "Касторама РУС"  
Дербеневская наб., дом 7, стр 8  
Россия, Москва, 115114  
[www.castorama.ru](http://www.castorama.ru)  
ООО «Кингфишер Интернейшнл Продактс РУС»  
Дербеневская наб., дом 7, стр.8  
Россия, Москва, 115114  
**Изготовитель для России:**  
Хойда Сэнитари Вэйр Ко., Лтд  
**Адрес:** №7, Хойда Роуд, Хуанг эчжуан, Фэннань  
Дистрикт, Таншань Сити, Хэбэй, Китай  
Дата изготовления (месяц.год) см. на упаковке  
**Онлайн-версии руководств по эксплуатации доступны  
на странице [www.kingfisher.com/products](http://www.kingfisher.com/products)**
- RO Distribuitor:**  
SC Bricostore România SA  
Calea Giulești 1-3, Sector 6,  
București, România  
[www.bricodepot.ro](http://www.bricodepot.ro)  
Praktiker Romania S.A.  
Splaiul Independenței, nr 319 L și M, Clădirea Bruxelles,  
etaj 1, Sector 6, RO-060044,  
București, România  
Tel: +40 021 2047100  
[www.praktiker.ro](http://www.praktiker.ro)  
**Pentru a consulta manualele de instrucțiuni online,  
vizitați [www.kingfisher.com/products](http://www.kingfisher.com/products)**
- ES Distribuidor.**  
Euro Depot España, S.A.U. c/ La Selva,  
10 - Edificio Inblau A 1a Planta  
08820-EI Prat de Llobregat  
[www.bricodepot.es](http://www.bricodepot.es)  
**Para consultar los manuales de instrucciones  
en línea, visite [www.kingfisher.com/products](http://www.kingfisher.com/products)**
- PT Distribuidor.**  
Brico Depot Portugal SA Rua Castilho, 5 - 1 esquerdo,  
sala 13 1250-066 Lisboa  
[www.bricodepot.pt](http://www.bricodepot.pt)  
**Para consultar manuais de instruções online,  
visite [www.kingfisher.com/products](http://www.kingfisher.com/products)**
- TR İthalatçı Firma:**  
KOÇTAŞ YAPI MARKETLERİ TİC. A.Ş.  
Taşdelen Mah. Sırrı Çelik Bulvarı No: 5  
34788 Taşdelen/Çekmeköy/İSTANBUL  
Tel: +90 216 4300300  
Faks: +90 216 4844313  
[www.koctas.com.tr](http://www.koctas.com.tr)  
**Kullanım kılavuzuna internet üzerinden ulaşmak için  
[www.kingfisher.com/products](http://www.kingfisher.com/products) adresini ziyaret edin**







