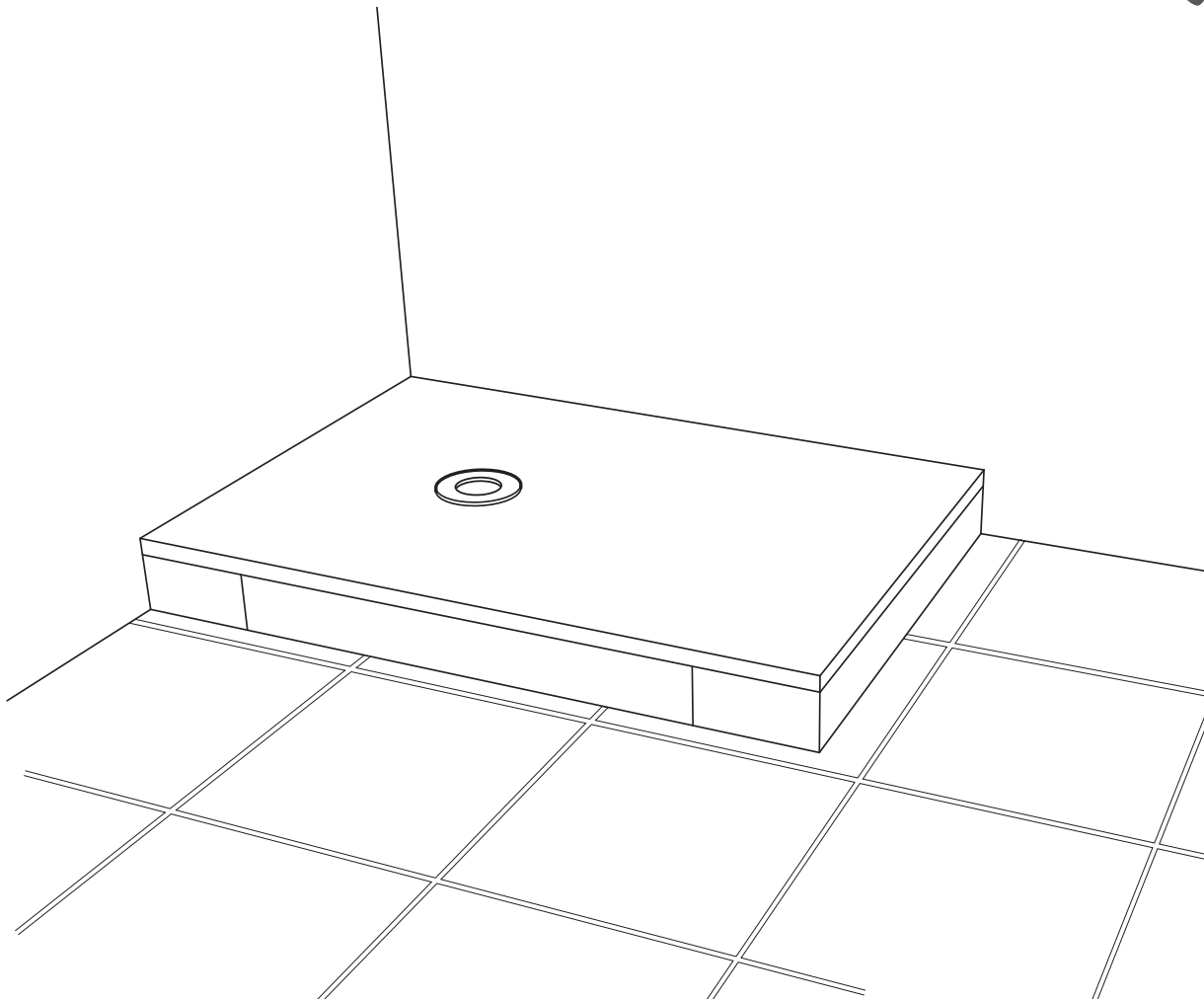


COOKE™
&LEWIS



3663602943846
3663602943853
3663602943860
3663602943877

3663602943884
3663602943891
3663602943907
3663602943914

3663602943921
3663602943938

PIRO

V11216



EN IMPORTANT - Please read carefully the separate safety guide before use.

FR IMPORTANT - Lire attentivement le guide de sécurité séparé avant utilisation.

PL WAŻNE - Przed użyciem proszę dokładnie zapoznać się z instrukcją bezpieczeństwa.

DE WICHTIG - Bitte lesen sie die separaten sicherheitsanweisungen vor gebrauch.

RUS ВАЖНО - Пожалуйста, внимательно прочитайте отдельное руководство по технике безопасности перед использованием.

RO IMPORTANT - Vă rugăm să citiți cu atenție ghidul de siguranță separat înainte de utilizare.

ES IMPORTANTE - Lea atentamente la guía de seguridad separado antes de utilizar.

PT IMPORTANTE - Leia atentamente o guia de segurança separado antes de usar.

TR ÖNEMLI - Kullanmadan önce emniyet kurallarını lütfen dikkatle okuyun.

x2

EN Aerated concrete

FR Béton cellulaire

PL Gazobetonu

DE Porenbeton

RUS газобетон

RO Beton celular

ES Hormigón celular

PT Betão celular

TR Gazbeton

[01]

[02]

[03] x1



EN Installation

FR Installation

PL Instalacja

DE Installation

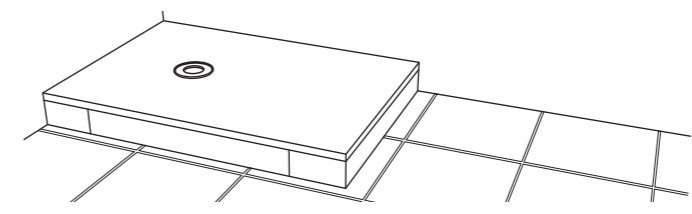
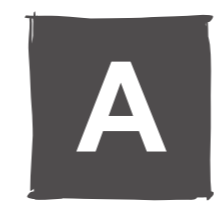
RUS Установка

RO Instalare

ES Instalación

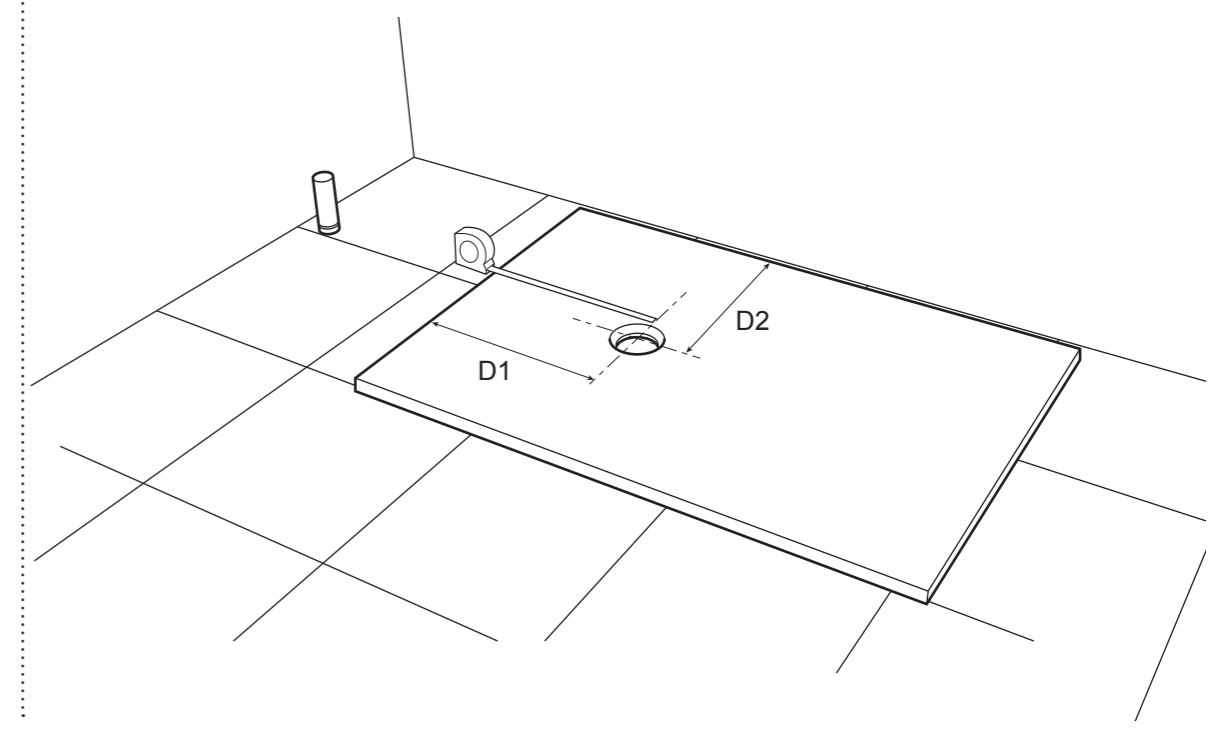
PT Instalação

TR Montaj



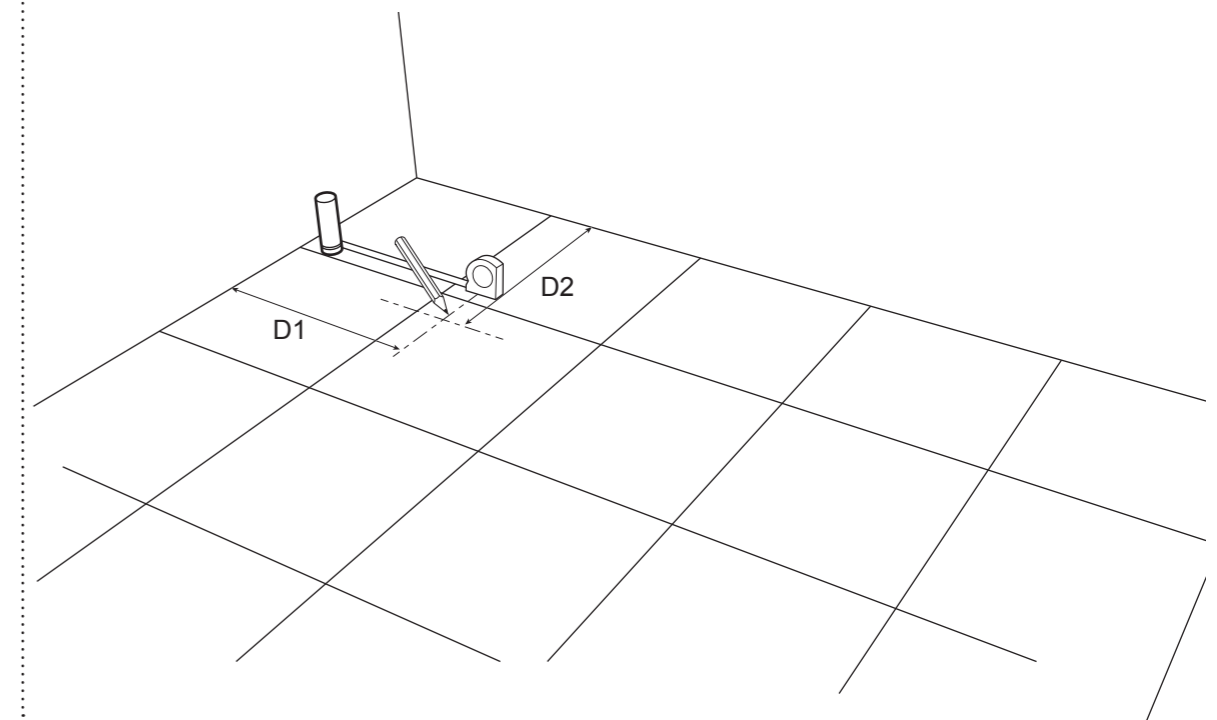
01

A-B



02

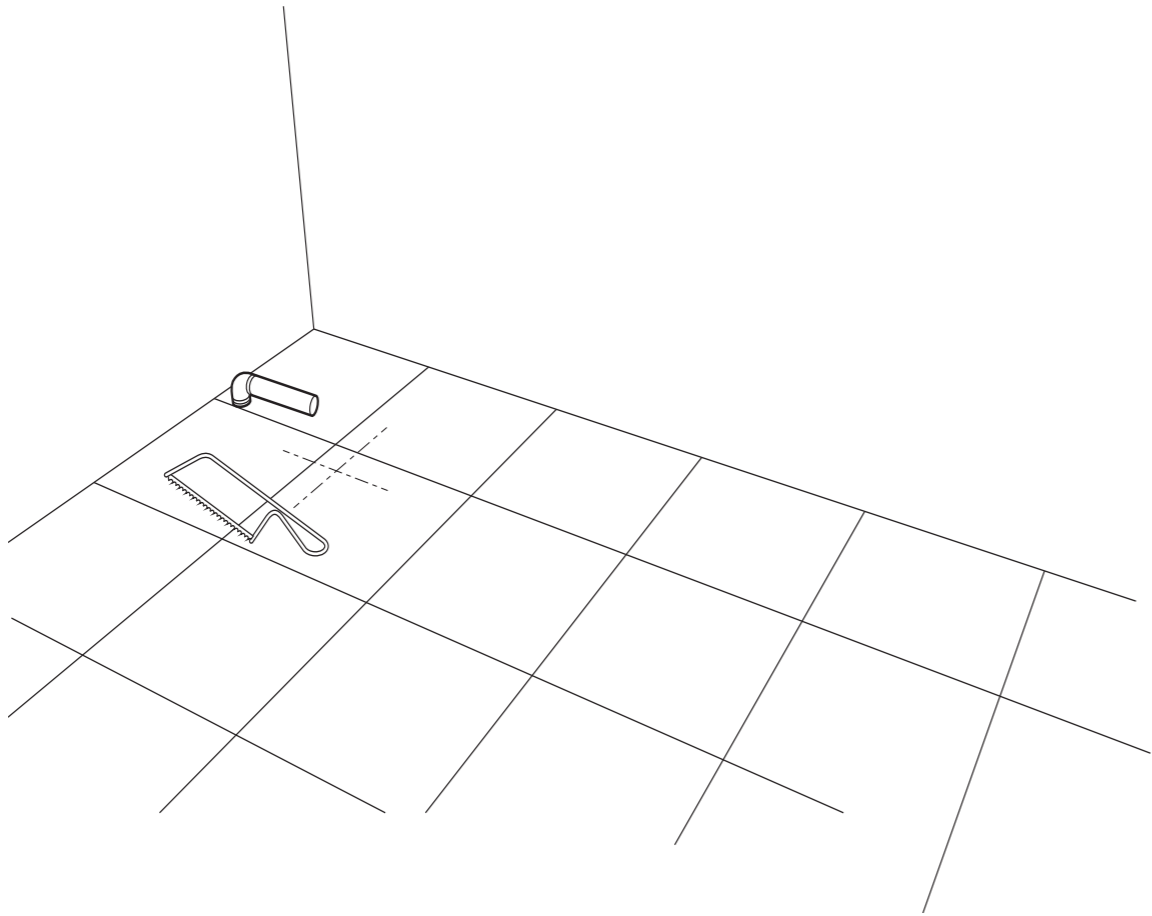
A-B



03

A-B

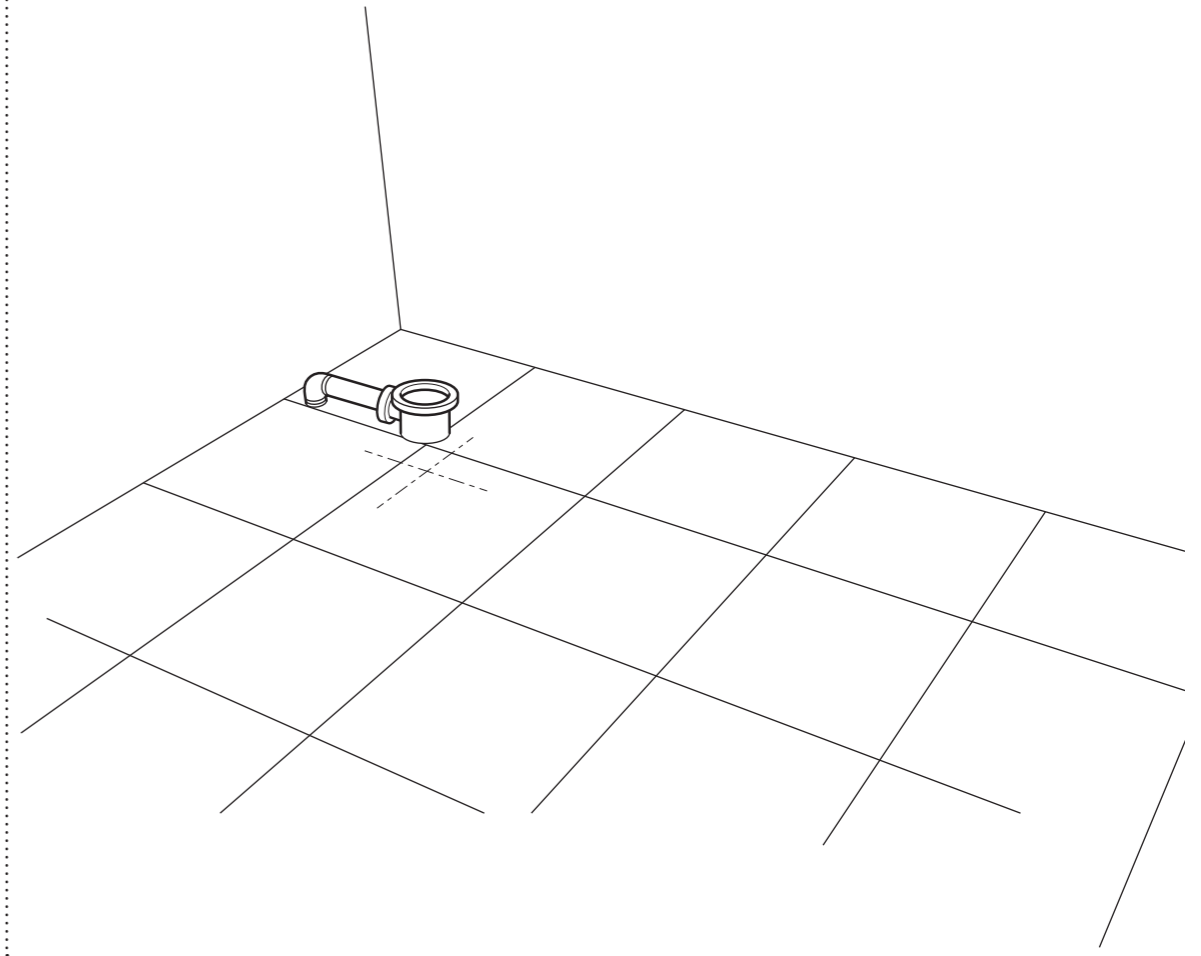
4



05

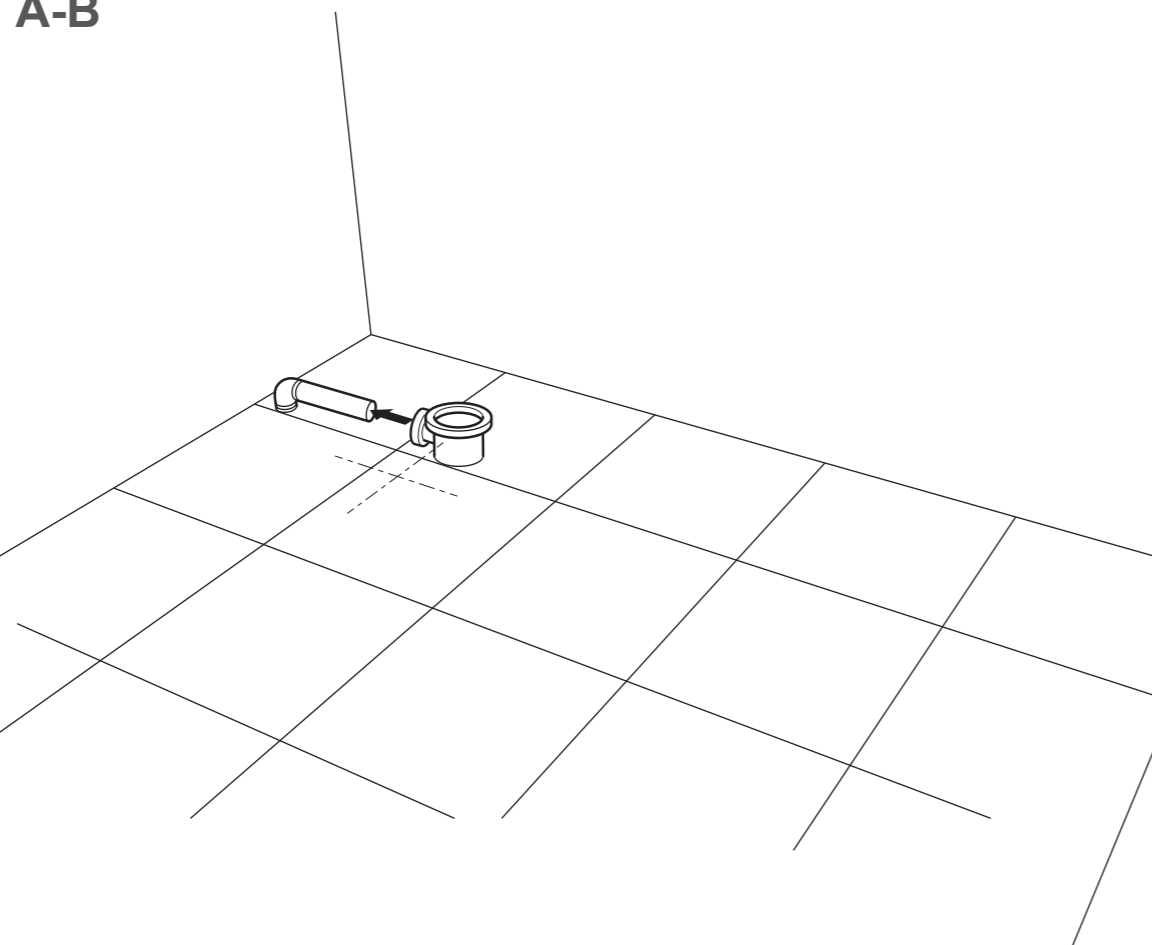
A-B

5



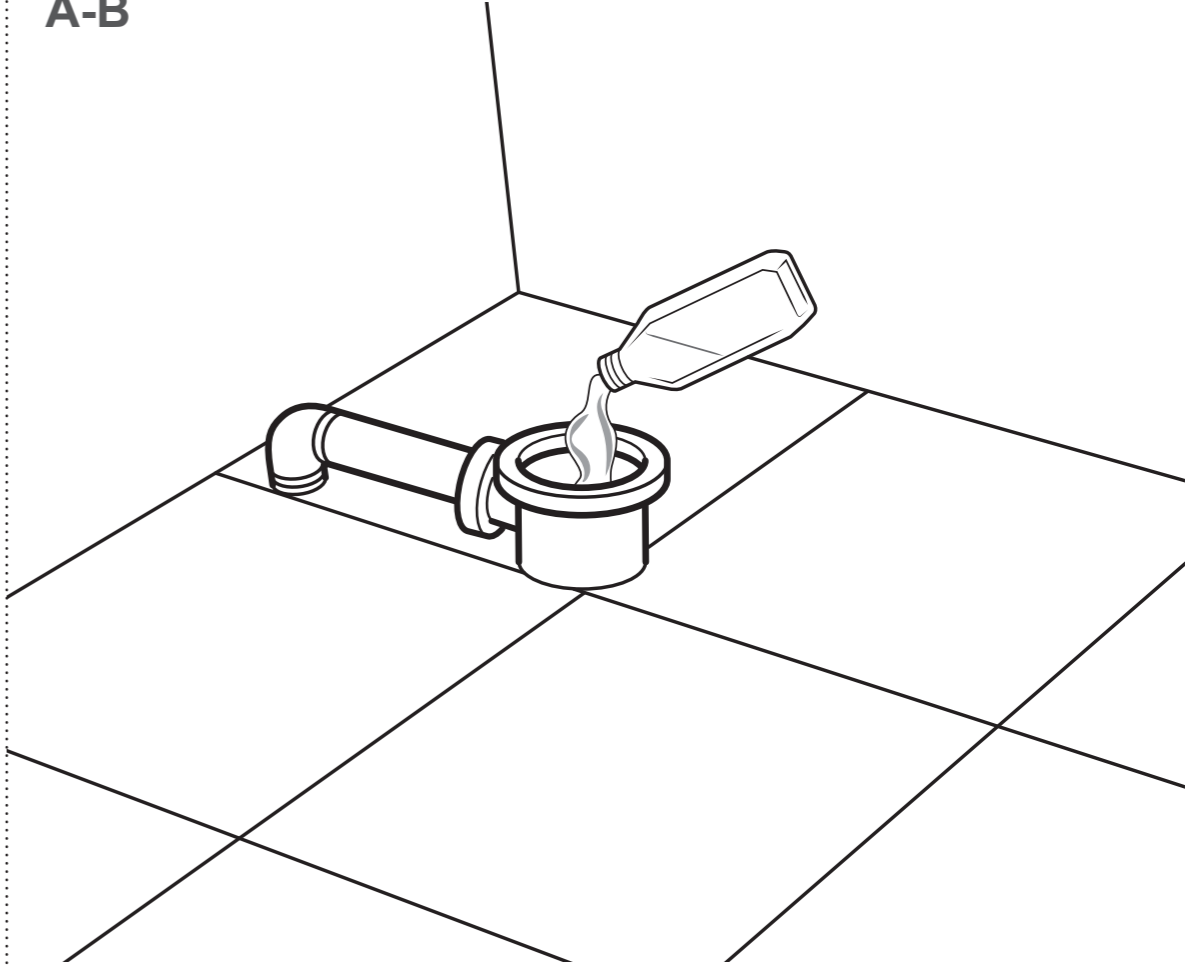
04

A-B



06

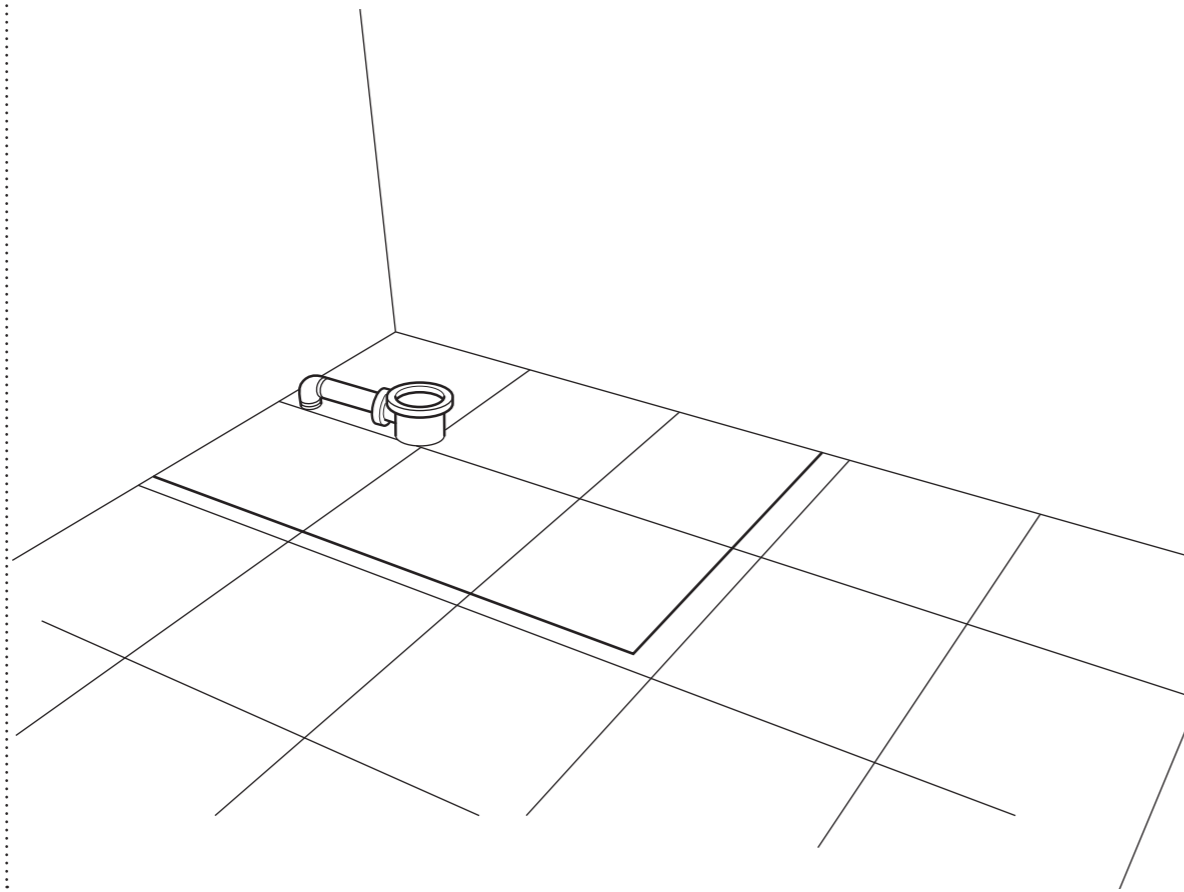
A-B



07

A

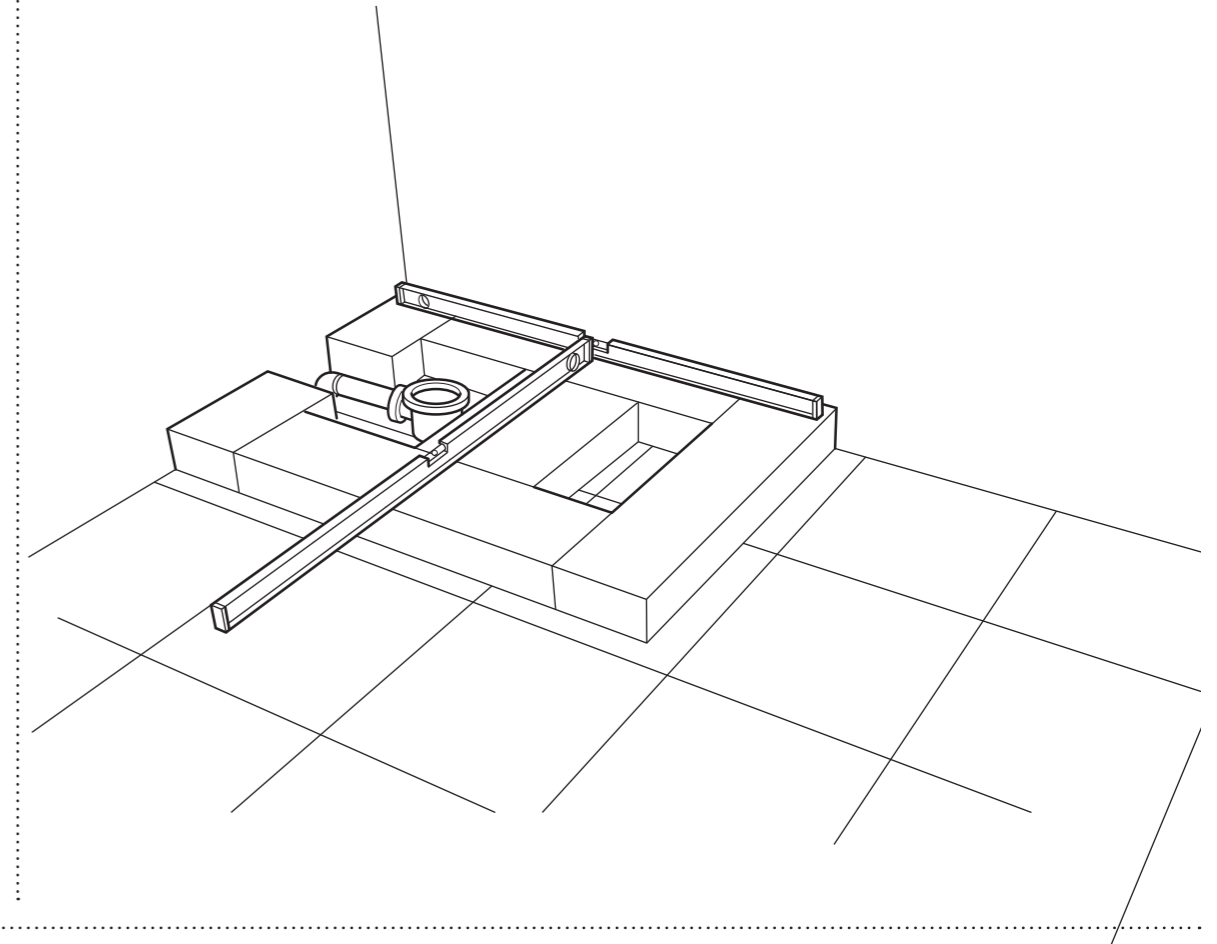
6



09

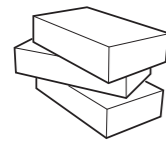
A

7

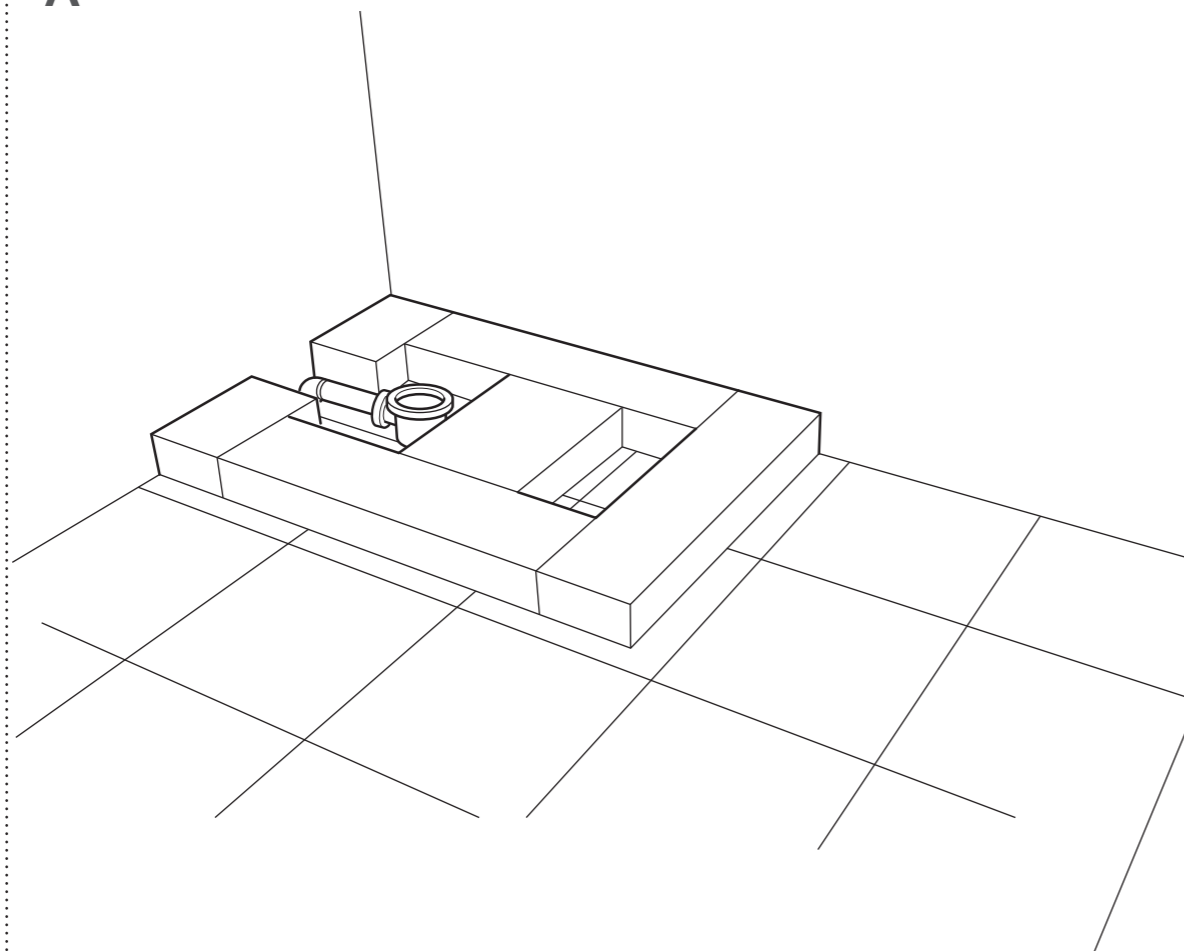


08

A

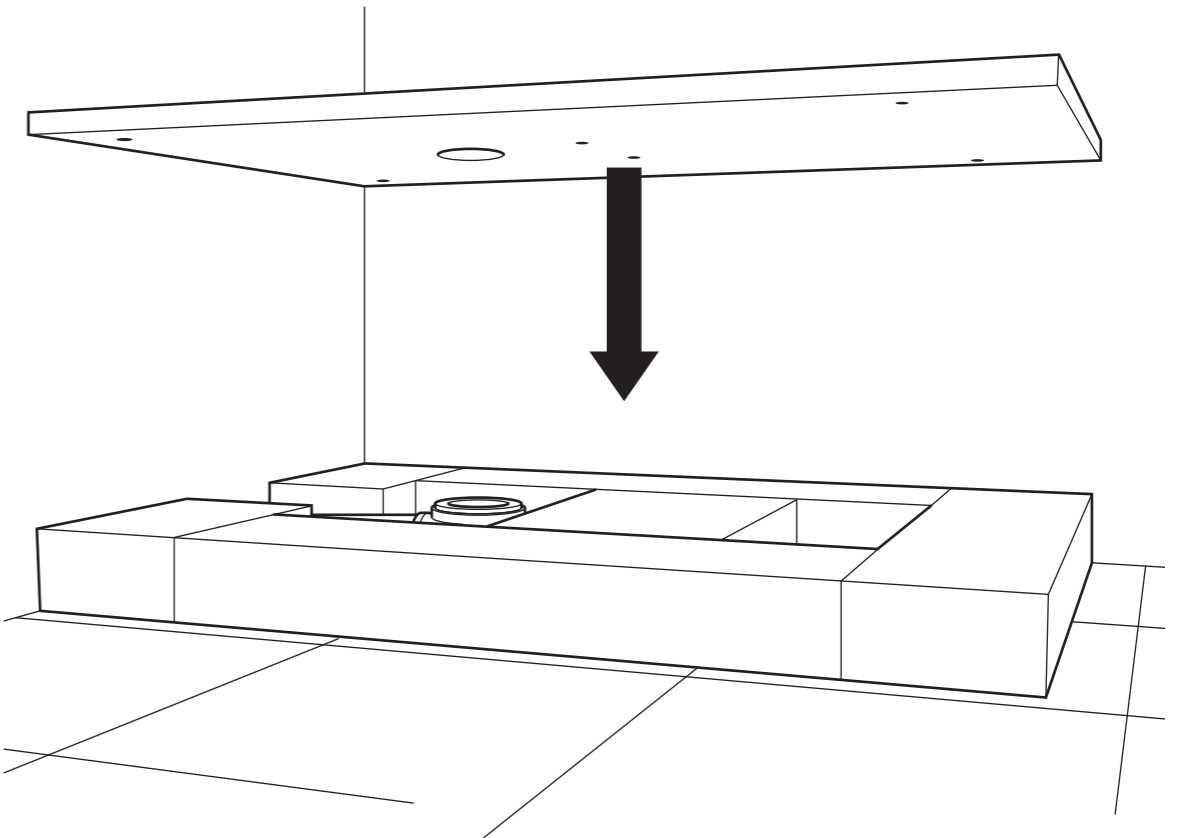


[02] x?



10

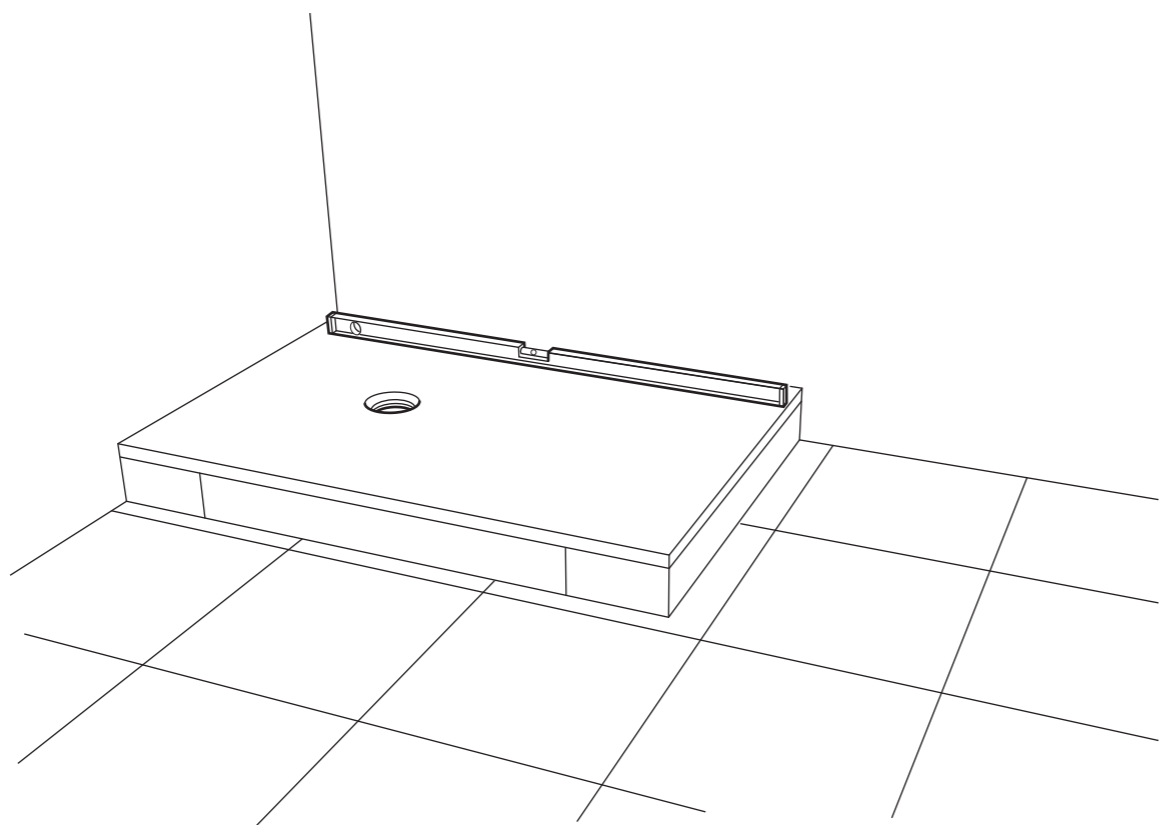
A



11

A

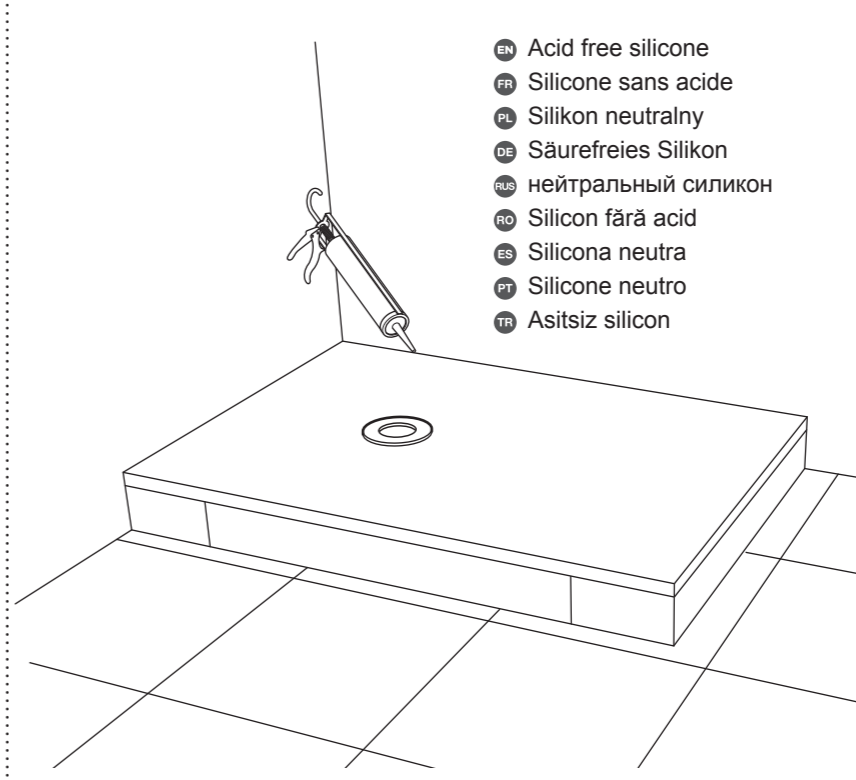
8



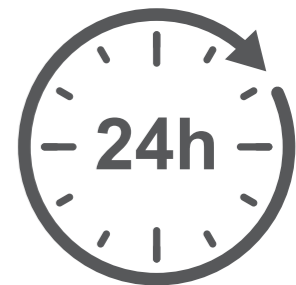
13

A

9



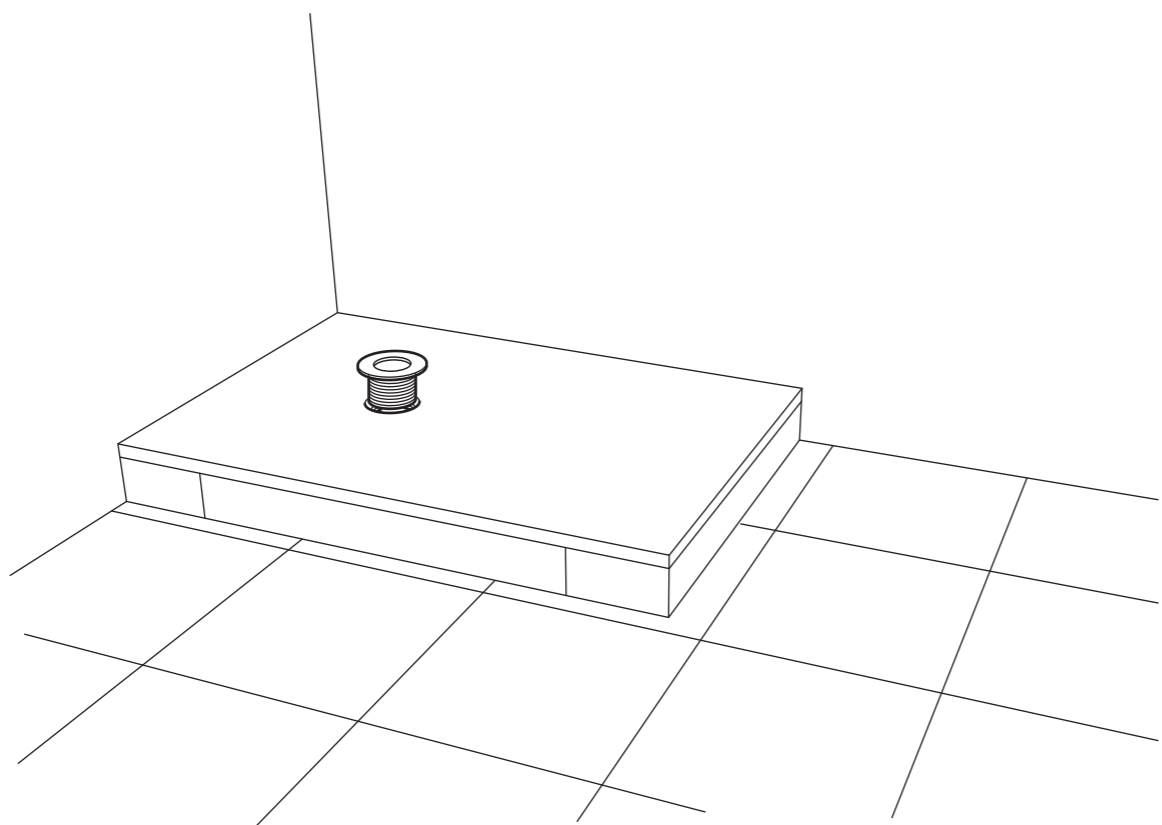
- EN Acid free silicone
- FR Silicone sans acide
- PL Silikon neutralny
- DE Säurefreies Silikon
- RUS нейтральный СИЛИКОН
- RO Silicon fără acid
- ES Silicona neutra
- PT Silicone neutro
- TR Asitsiz silikon



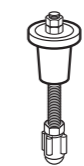
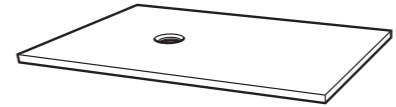
- EN Drying time
- FR Temps de séchage
- PL Czas schnięcia
- DE Trocknungszeit
- RUS Время высыхания
- RO Timp de uscare
- ES Tiempo de secado
- PT Tempo de secagem
- TR Kuruma süresi

12

A



B

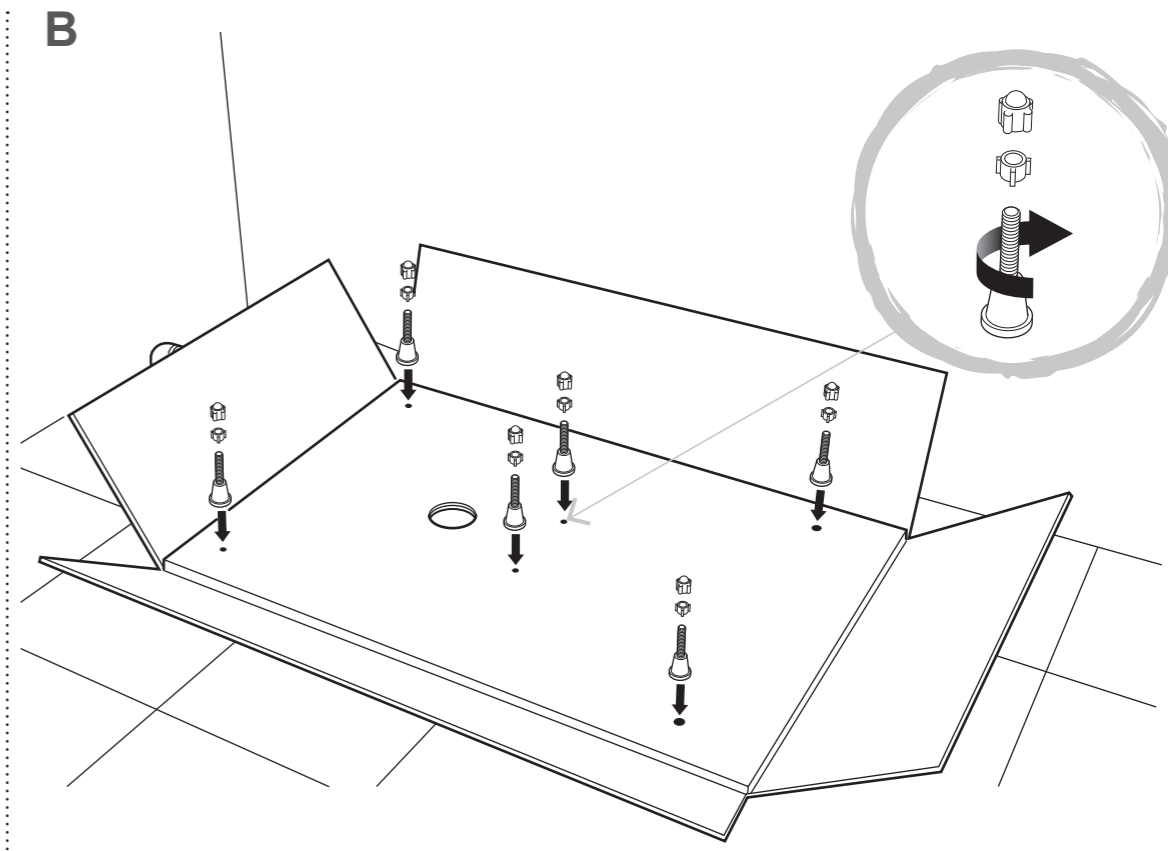


07

B



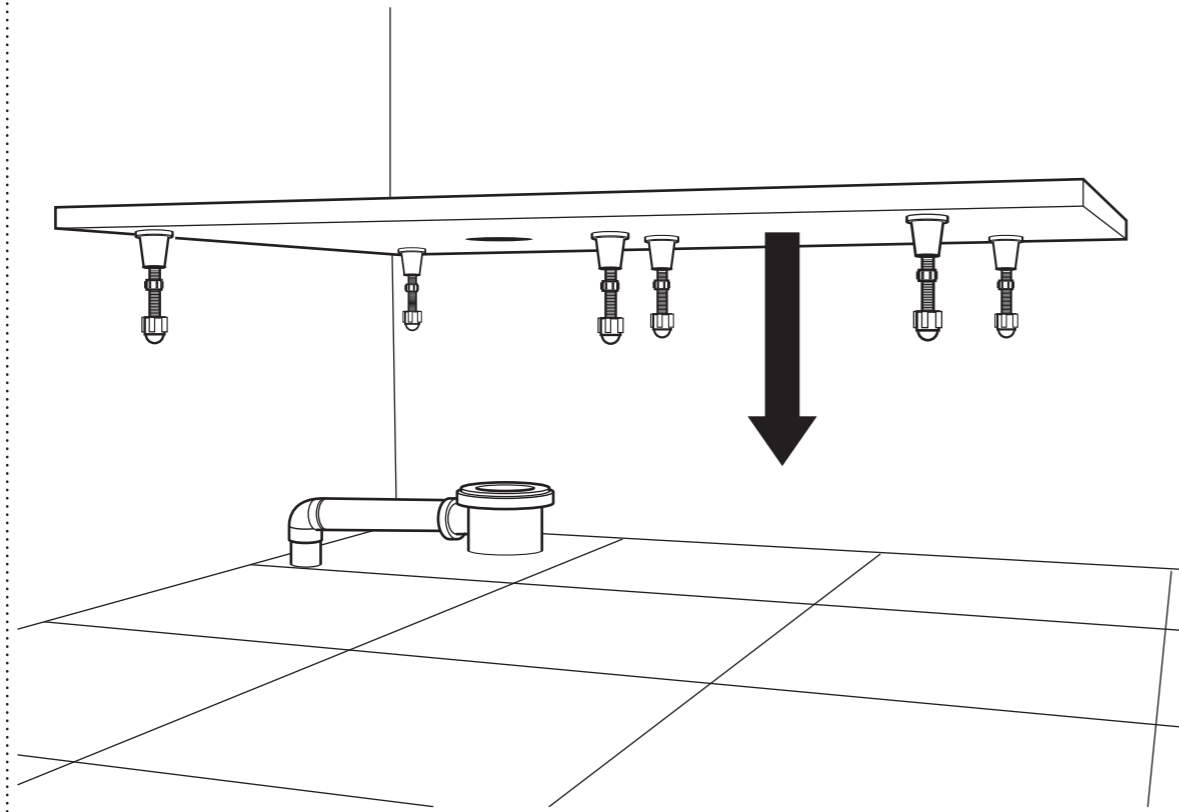
[01] x6



08

B

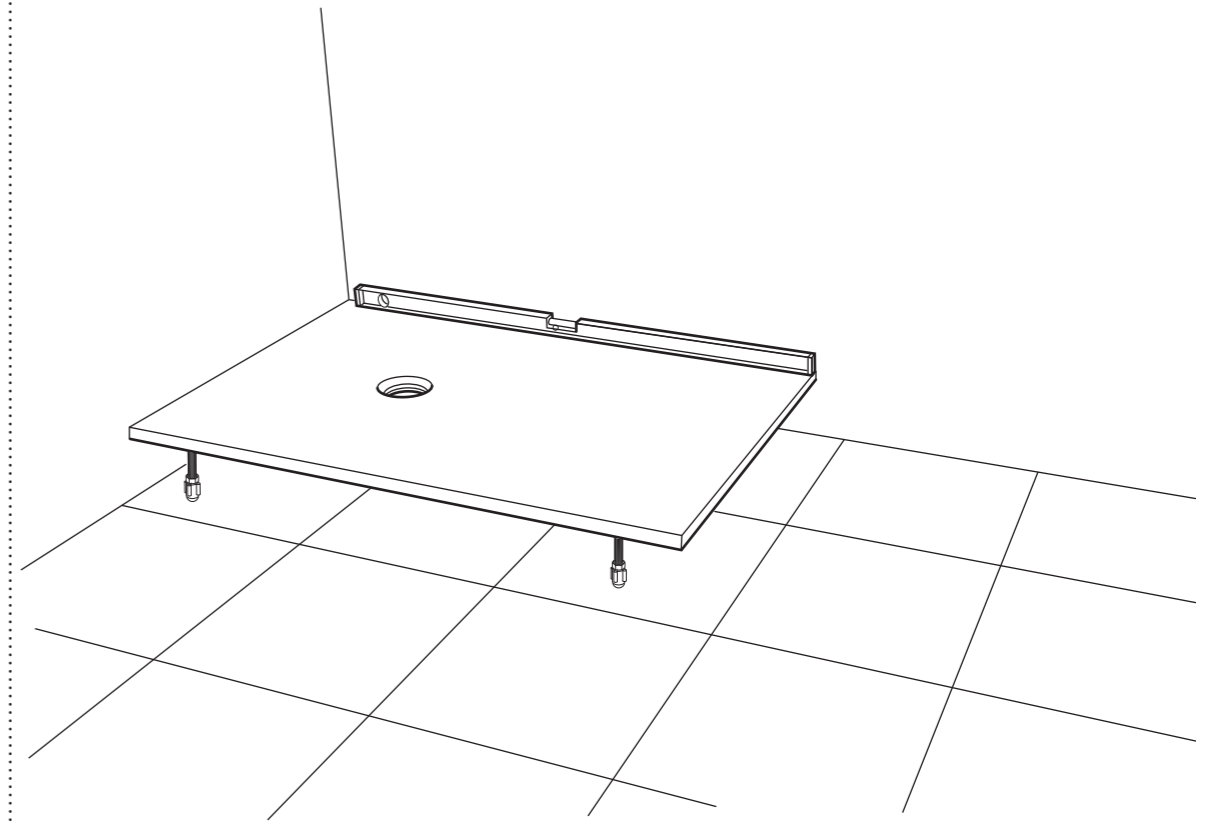
10



10

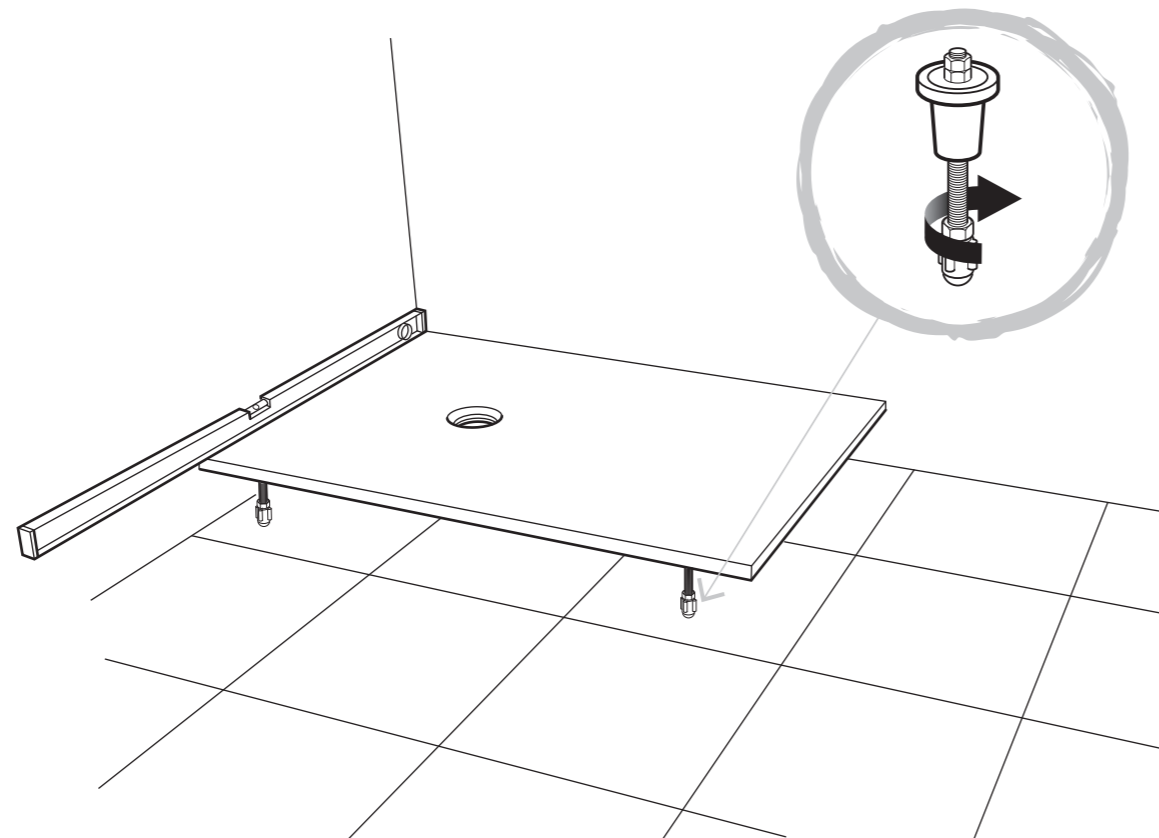
B

11



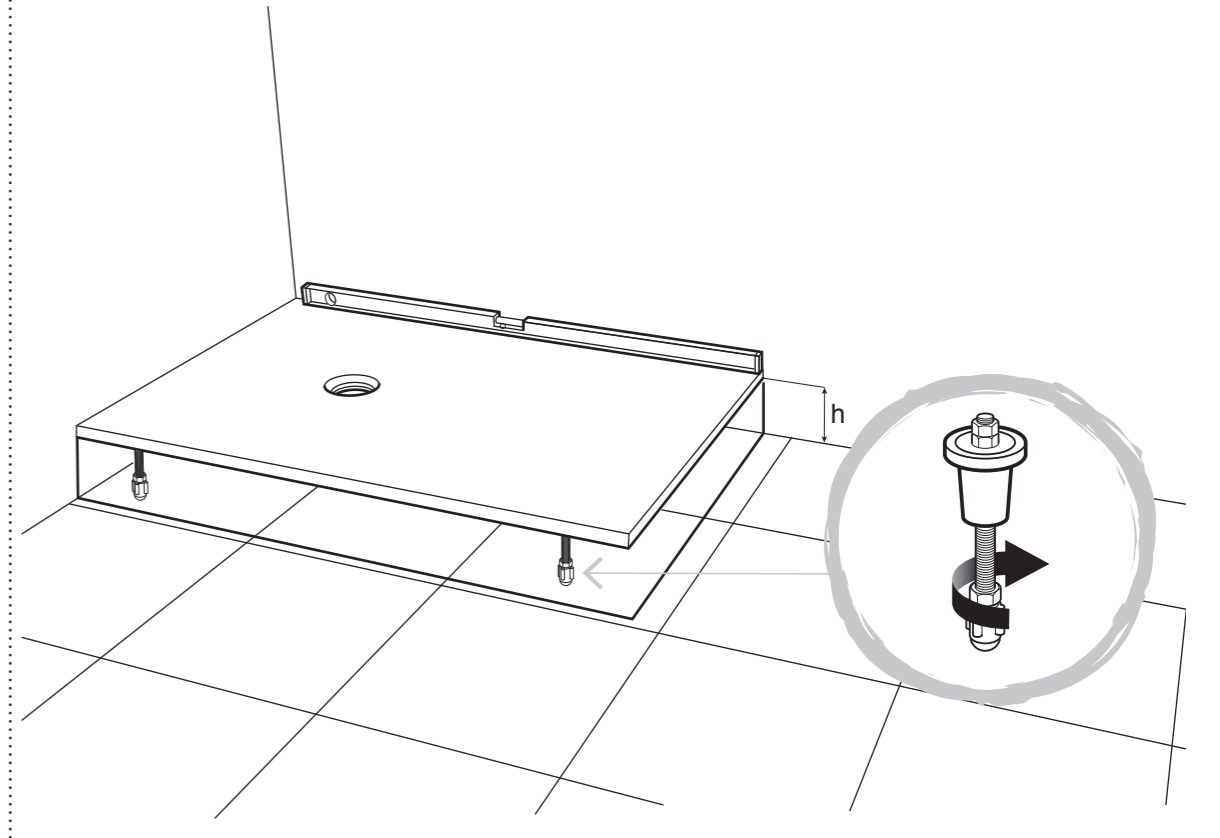
09

B



11

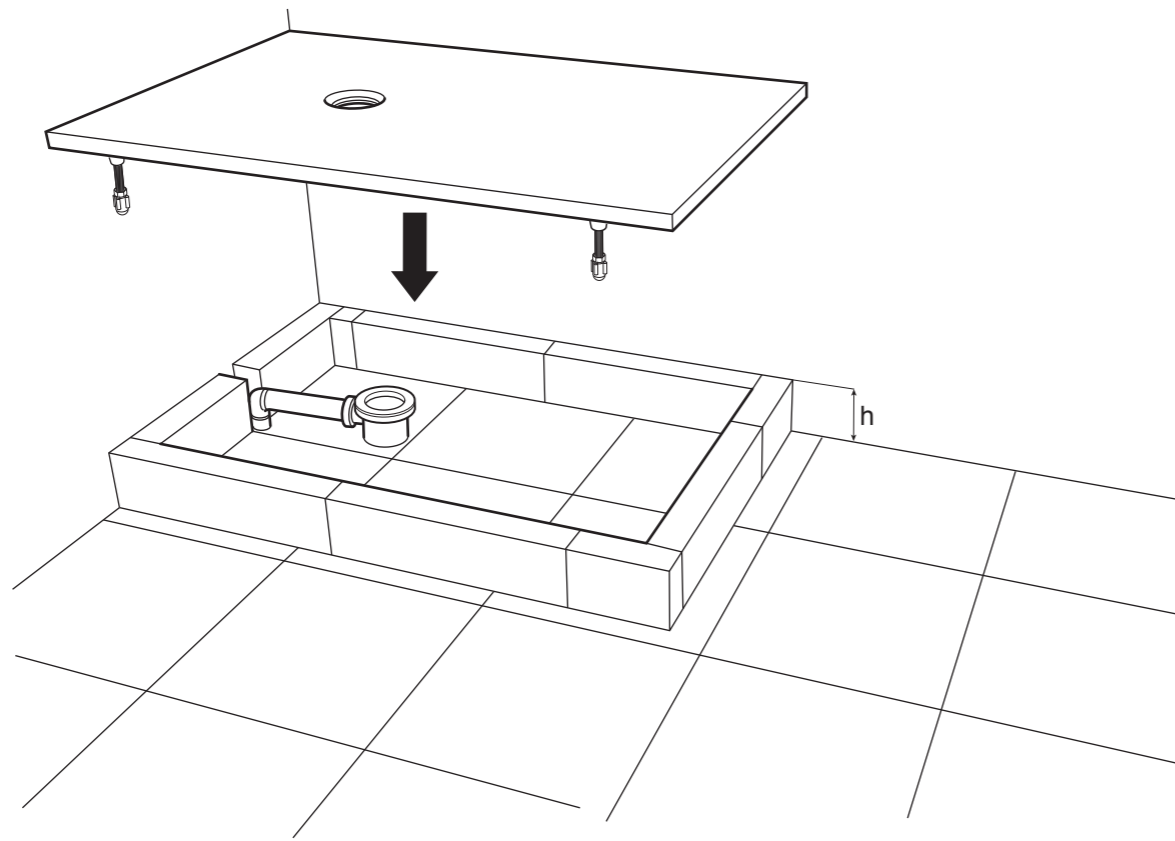
B



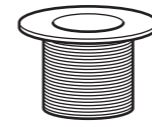
12

B

12

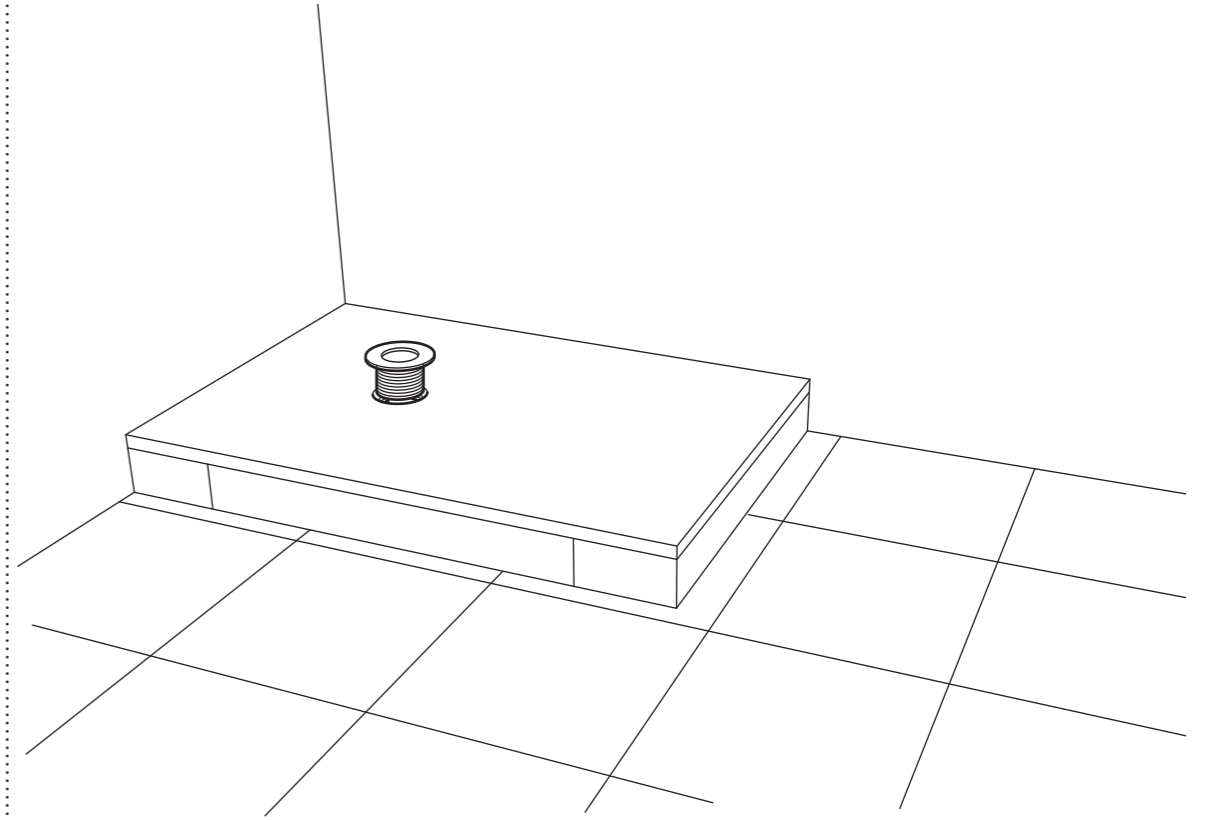


14



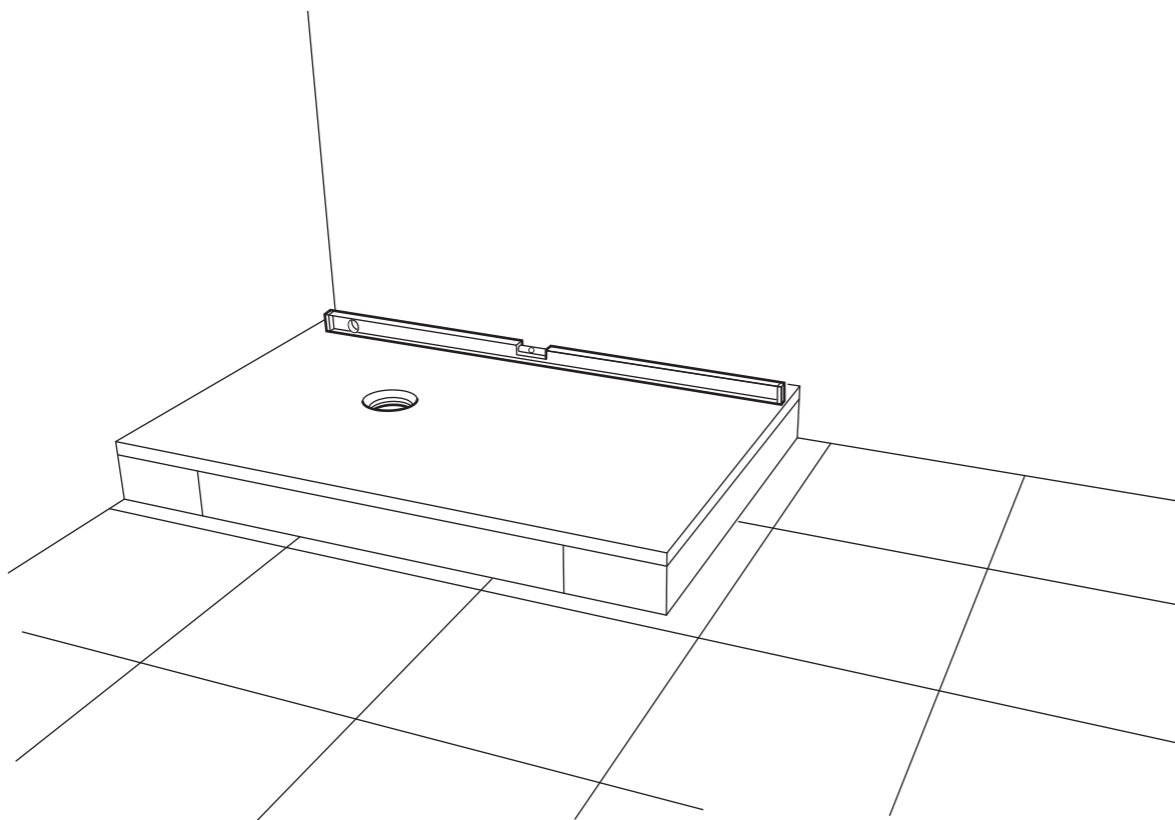
B

13



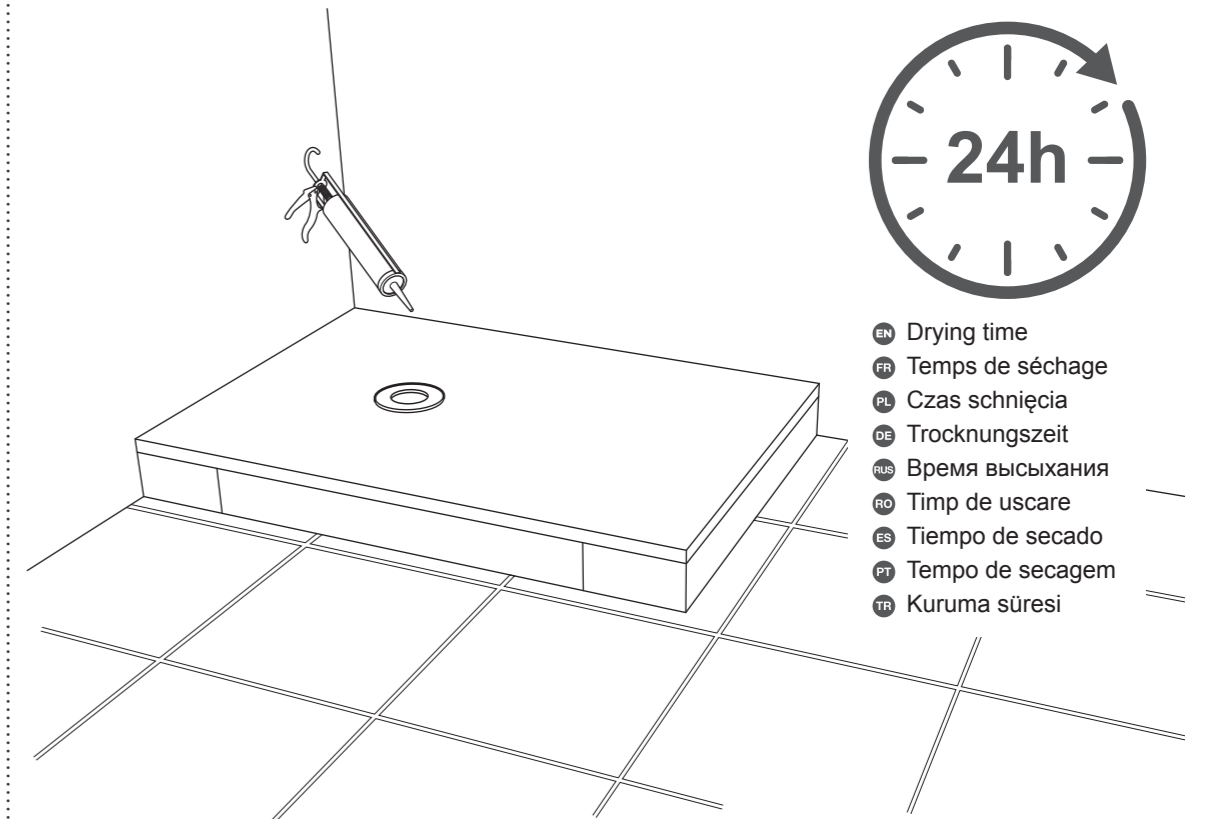
13

B



15

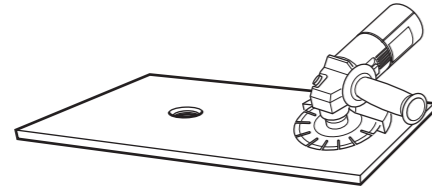
B



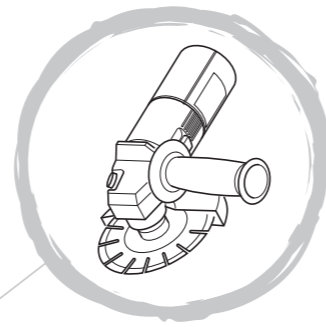
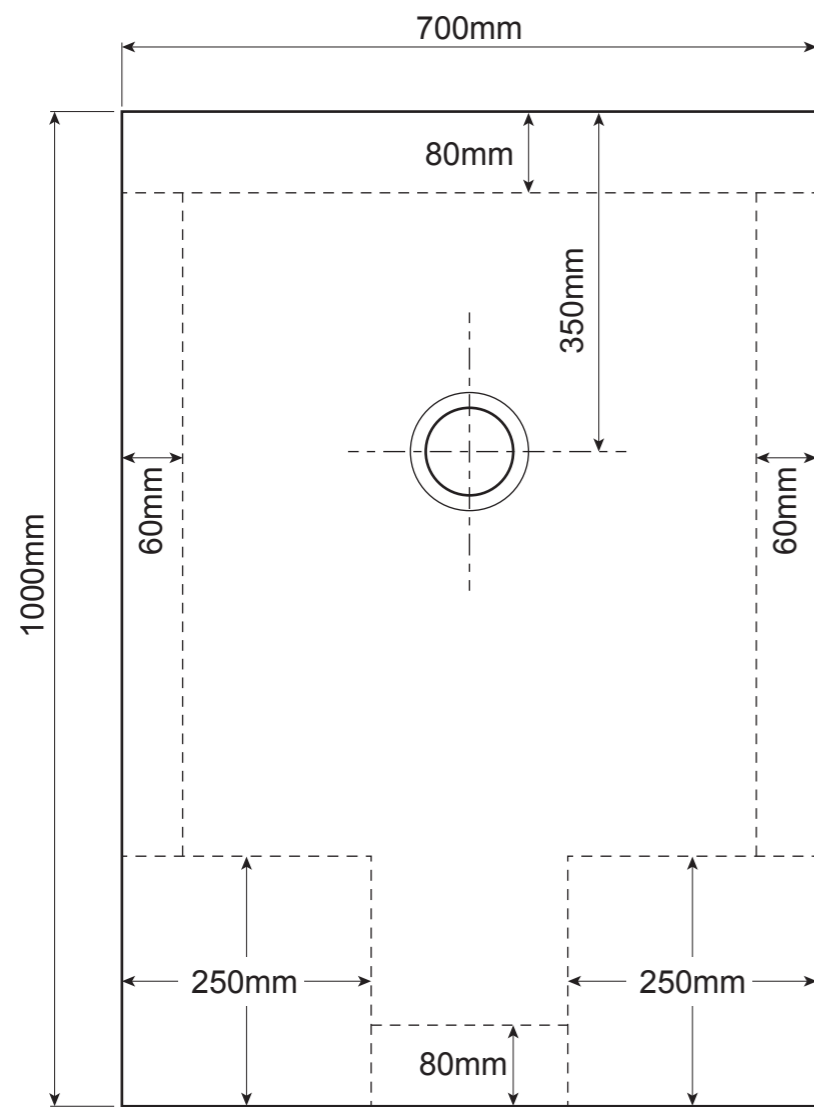
- EN Drying time
- FR Temps de séchage
- PL Czas schnięcia
- DE Trocknungszeit
- RUS Время высыхания
- RO Timp de uscare
- ES Tiempo de secado
- PT Tempo de secagem
- TR Kuruma süresi



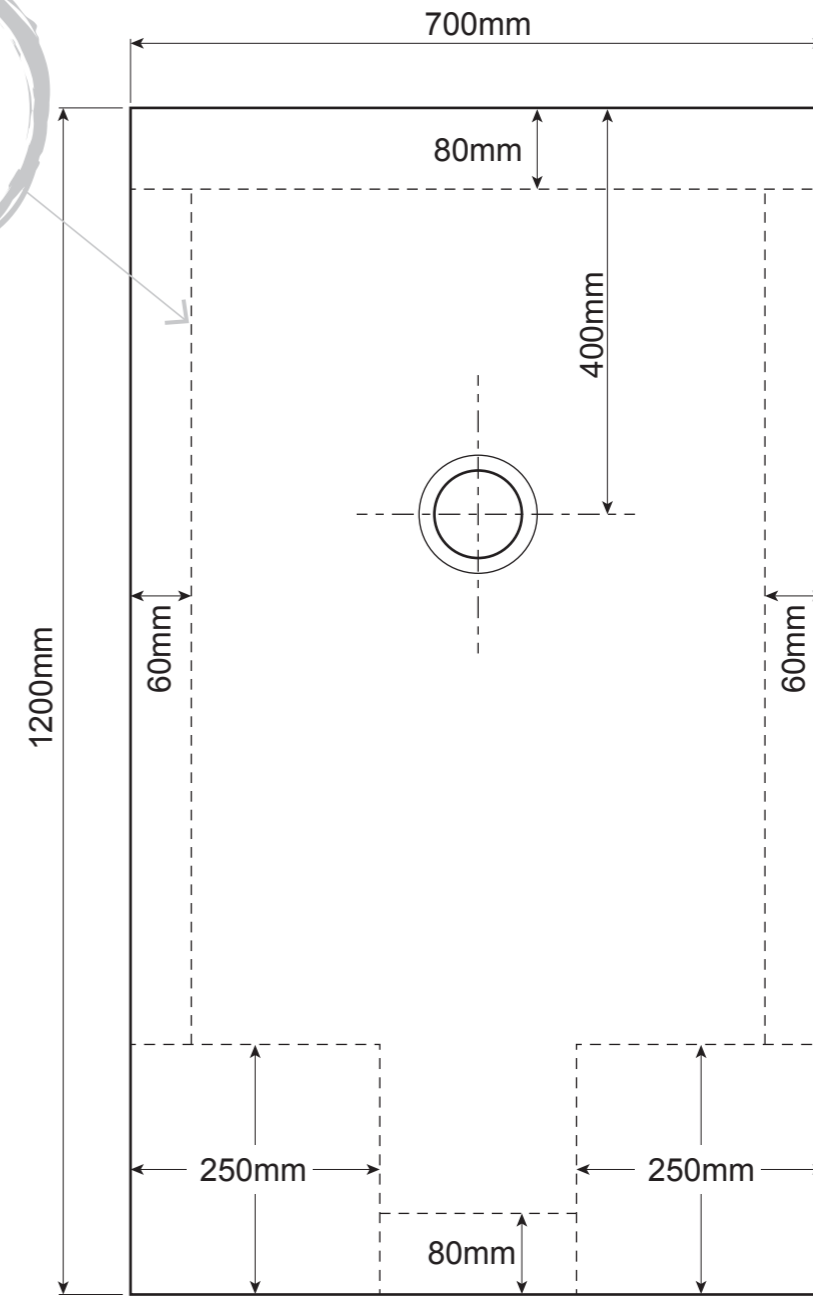
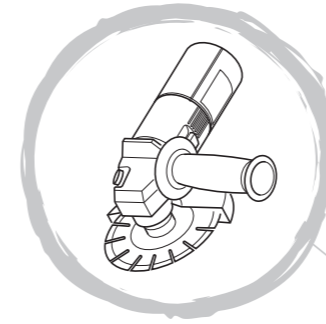
- EN Preparation FR Préparation PL Przygotowanie
- DE Vorbereitung RUS Подготовка RO Pregătire
- ES Preparación PT Preparação TR Hazırlık



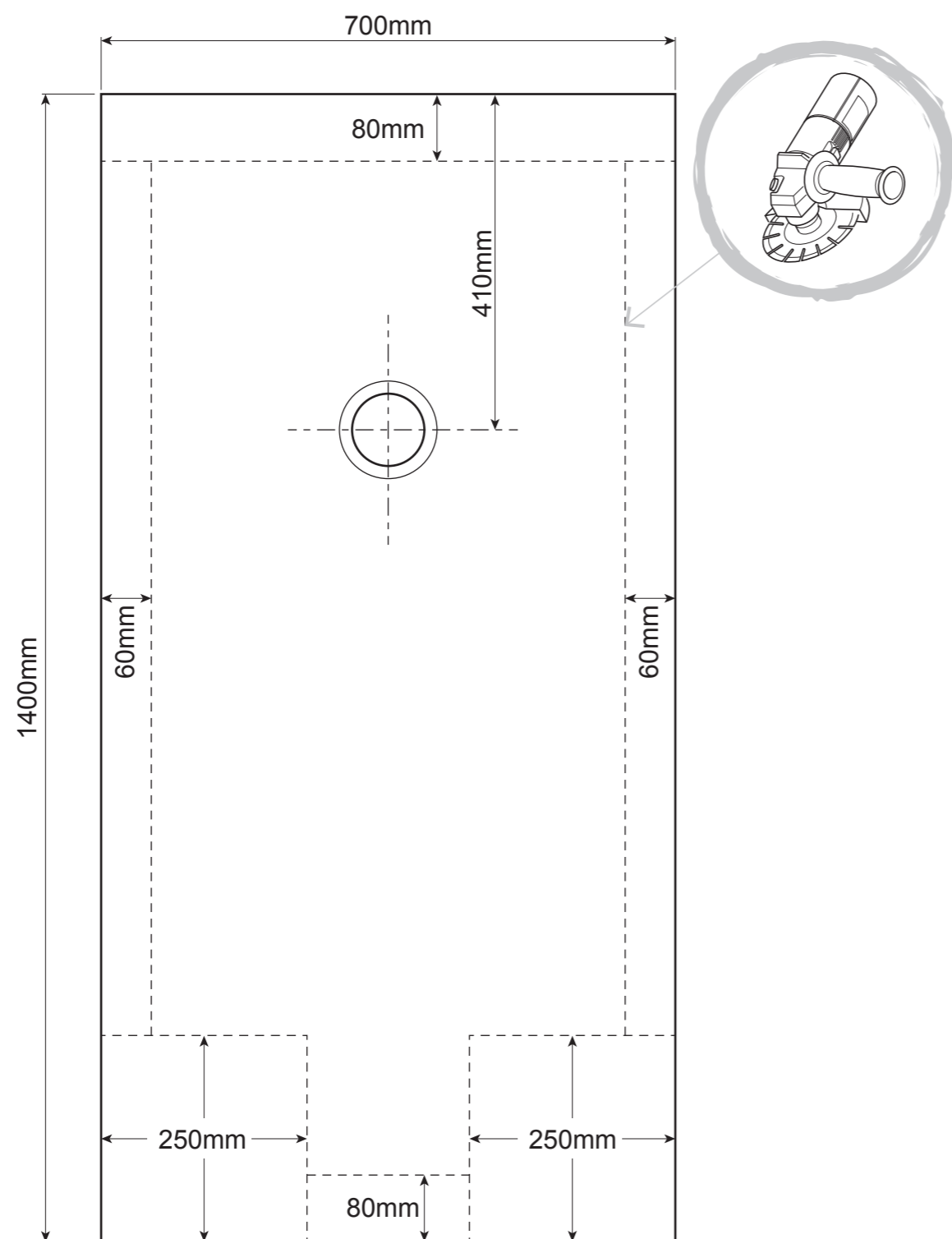
PIRO 70 x 100cm



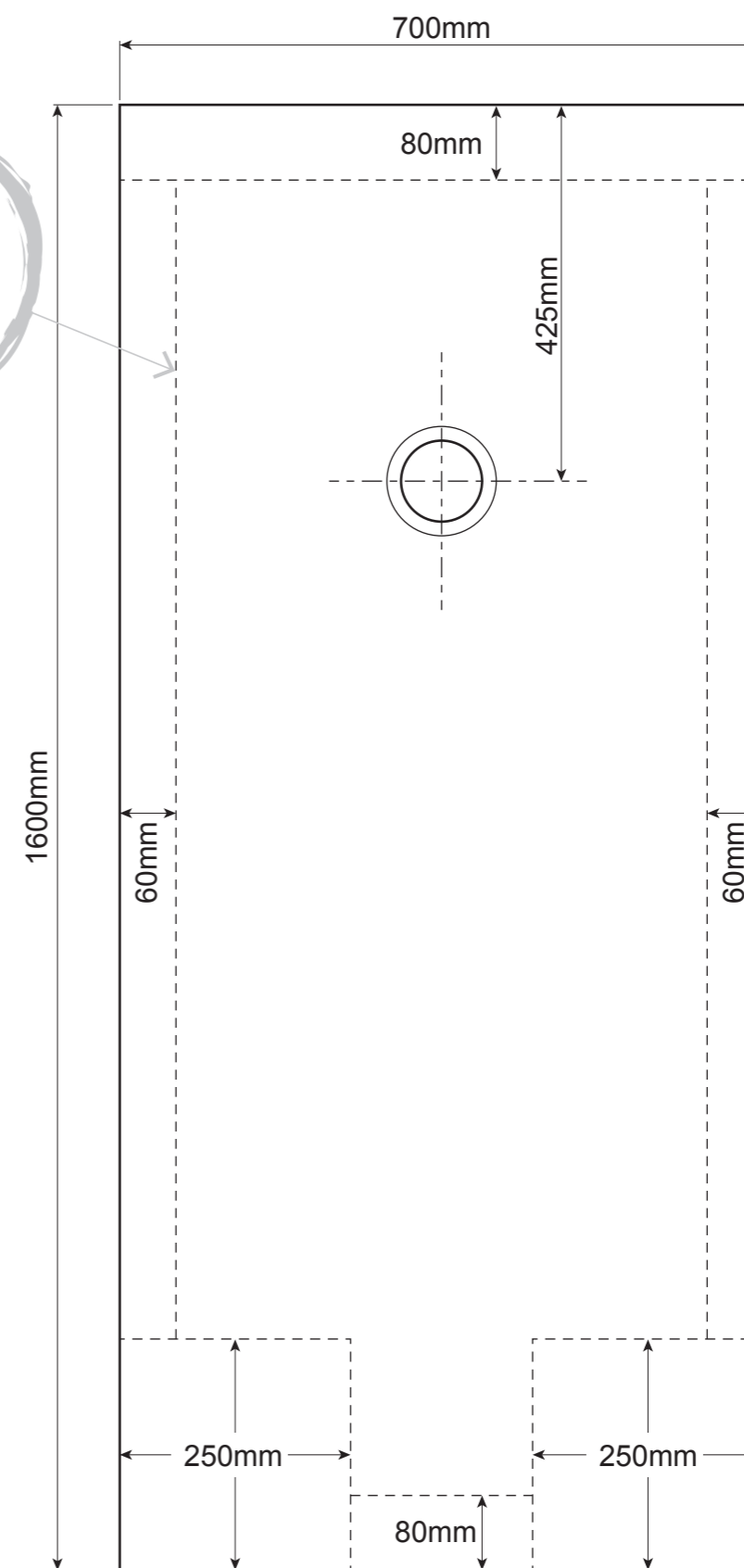
PIRO 70 x 120cm



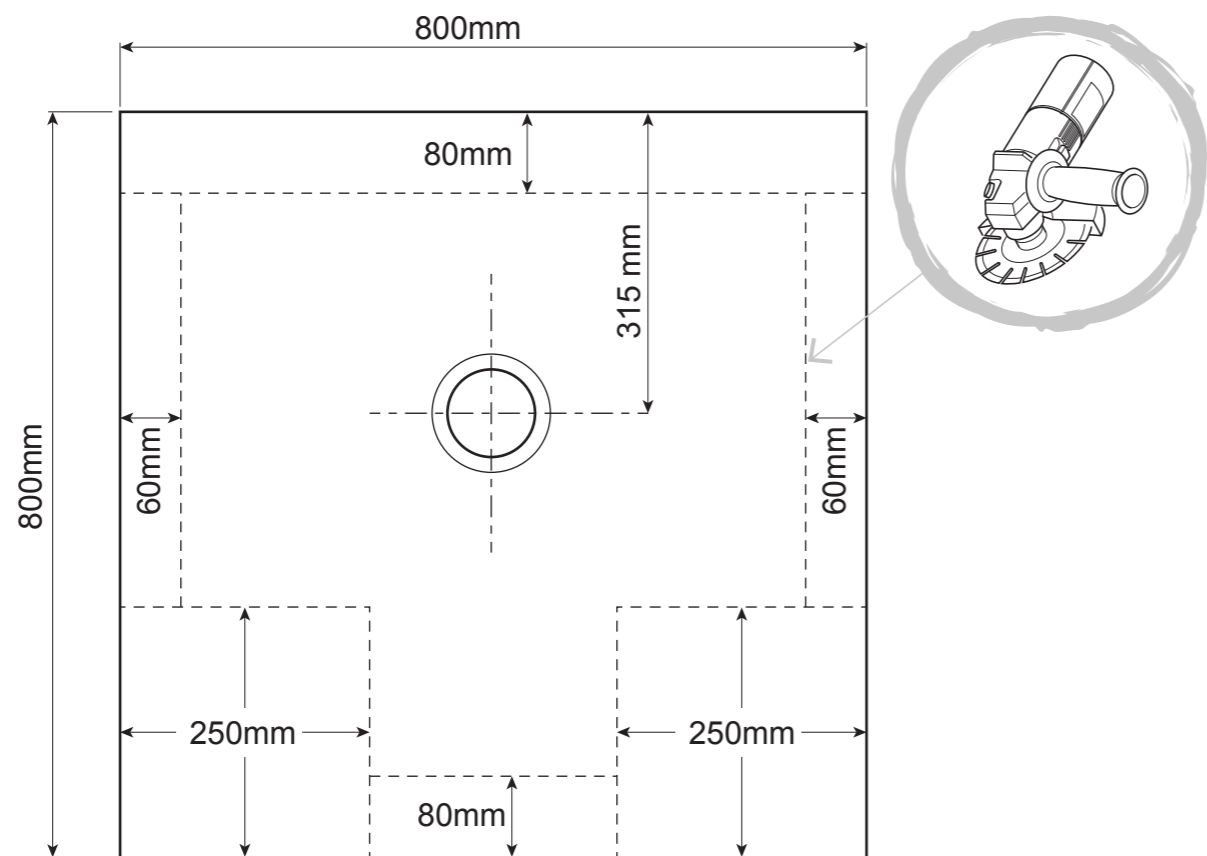
PIRO 70 x 140cm



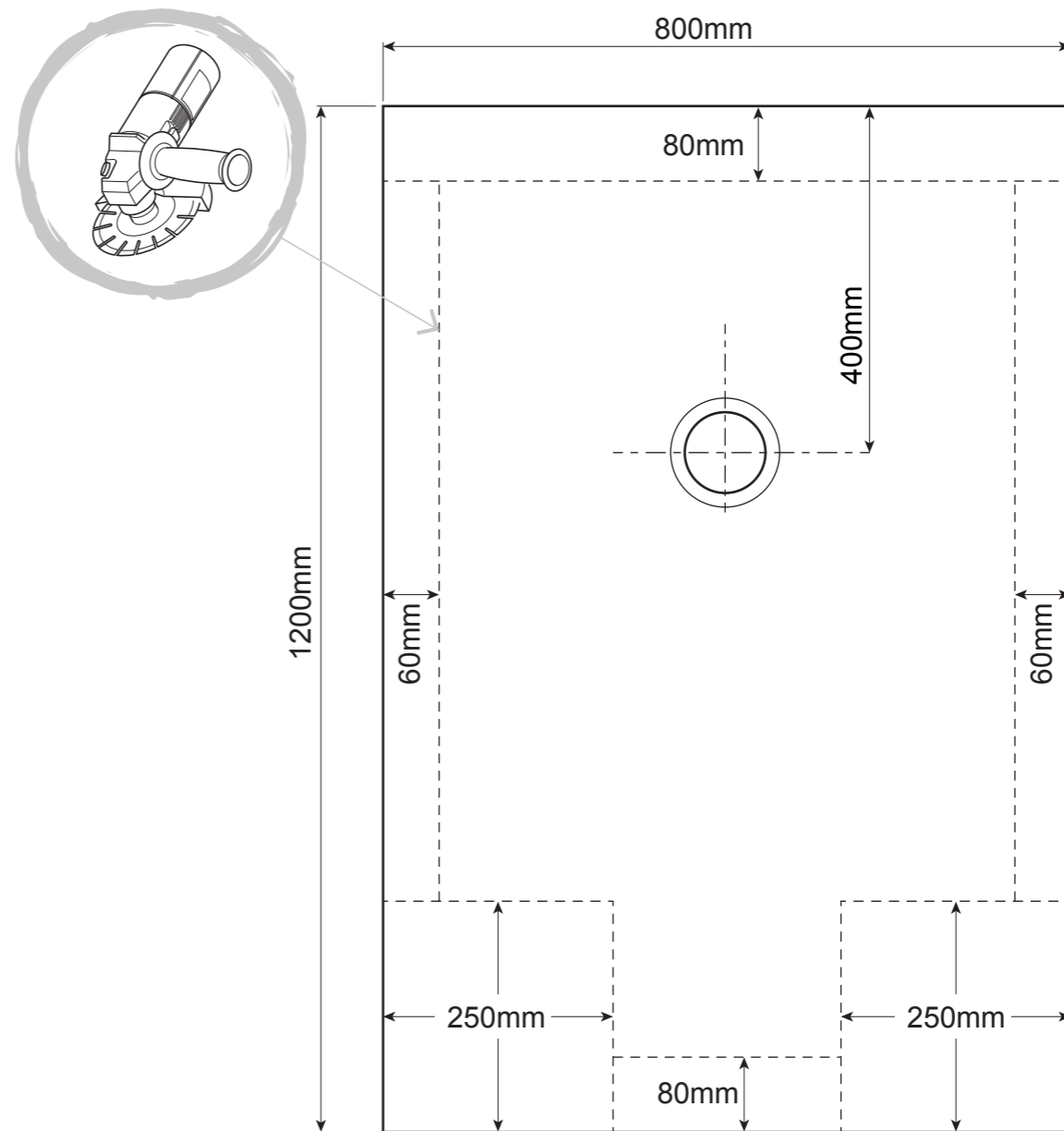
PIRO 70 x 160cm



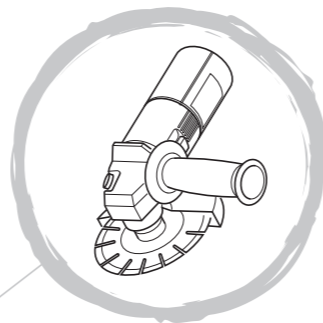
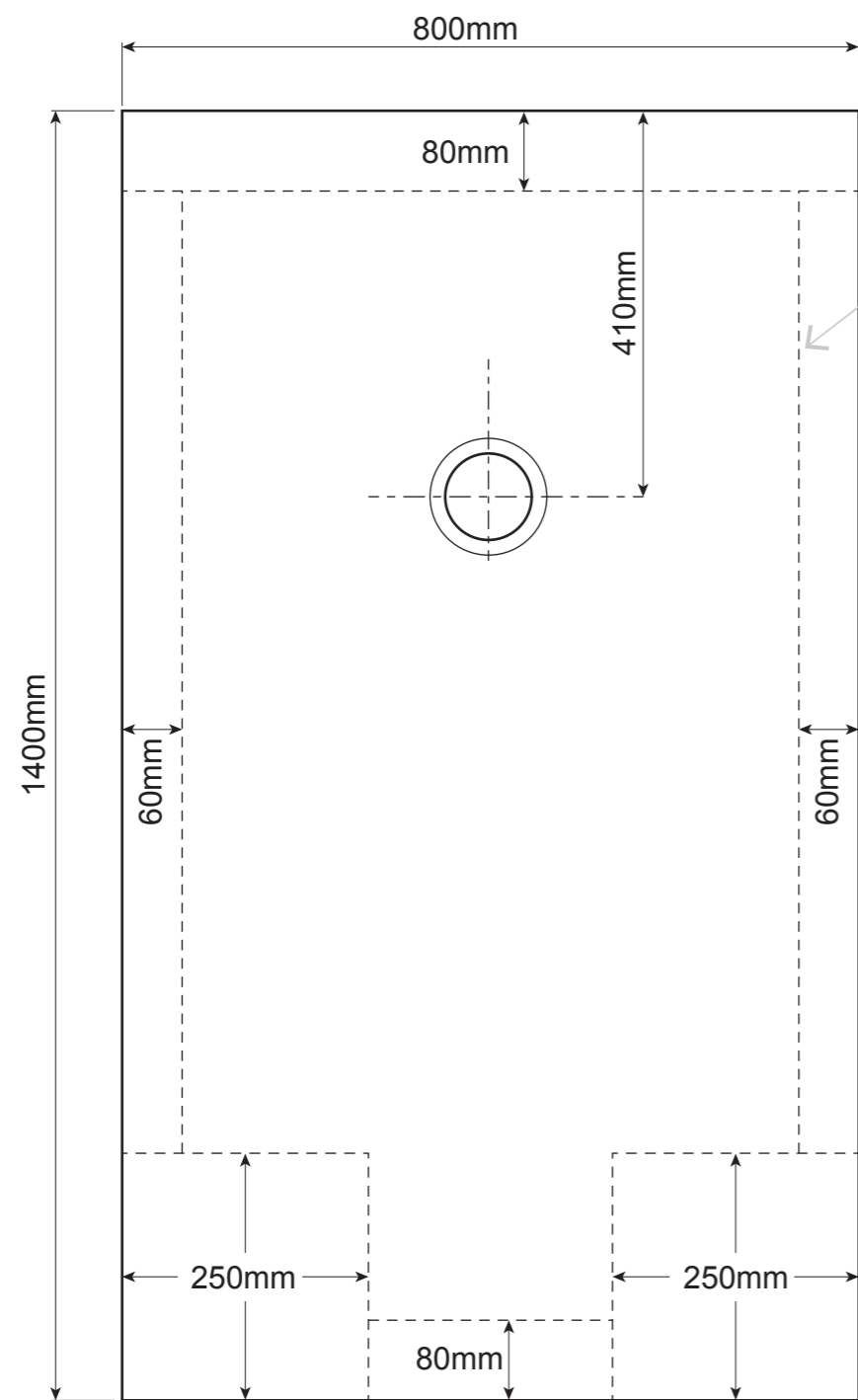
PIRO 80 x 80cm



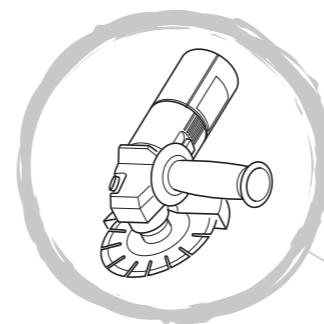
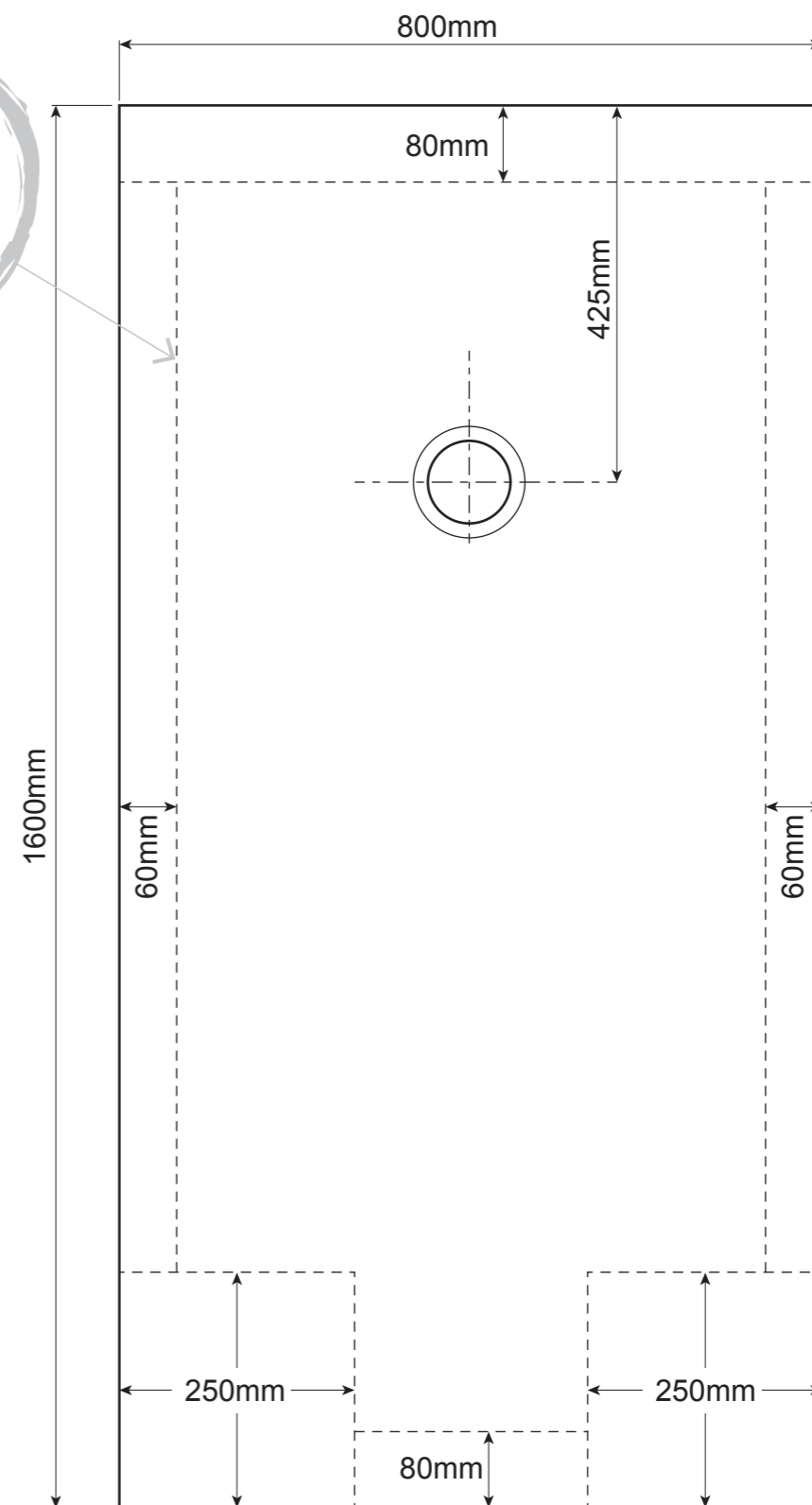
PIRO 80 x 120cm



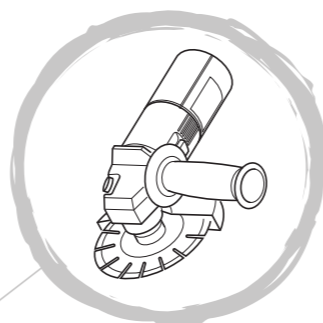
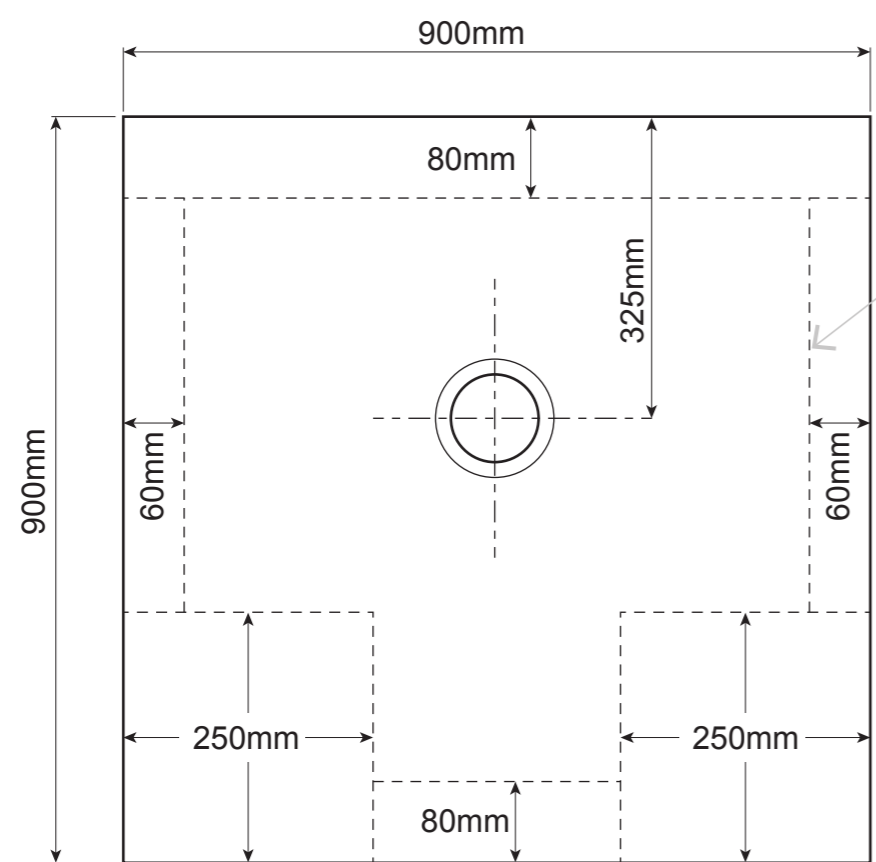
PIRO 80 x 140cm



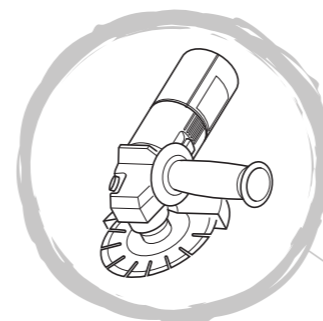
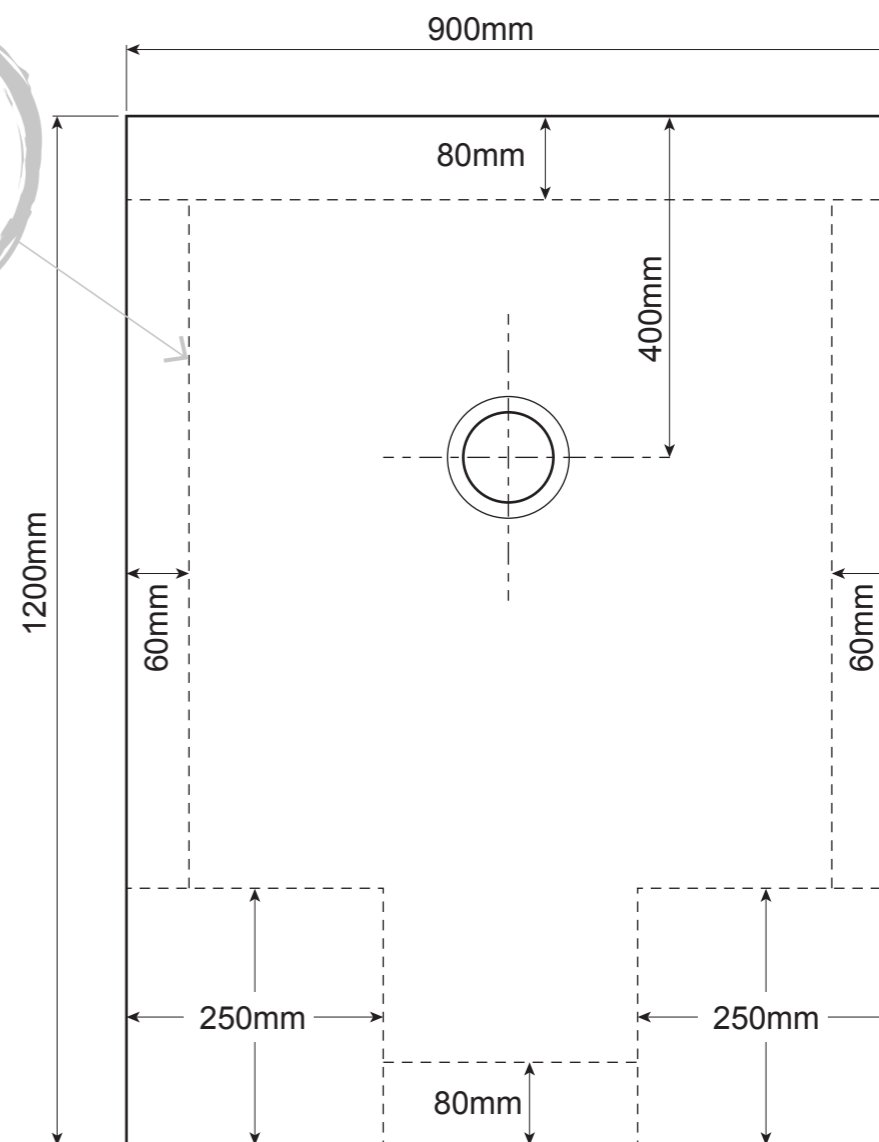
PIRO 160 x 80cm



PIRO 90 x 90cm



PIRO 90 x 120cm



UK Manufacturer:

Kingfisher International Products Limited,
3 Sheldon Square, London, W2 6PX,
United Kingdom

UE Manufacturer:

Kingfisher International Products B.V.,
Rapenburgerstraat 175E,
1011 VM Amsterdam
The Netherlands

EN**Distributor:**

B&Q plc, Chandlers Ford, Hants, SO53 3LE
United Kingdom www.diy.com
SFD Limited, Trade House, Mead Avenue,
Yeovil, BA22 8RT, United Kingdom

FR**Distributeur:**

Castorama France C.S. 50101 Templemars
59637 Wattignies CEDEX www.castorama.fr

BRICO DÉPÔT 30-32 rue de la Tourelle
91310 Longpont-sur-Orge France
www.bricodepot.com

PL**Dystrybutor:**

Gwarant: Castorama Polska Sp. z o.o.
ul. Krakowiaków
78, 02-255 Warszawa www.castorama.pl

DE**Verteilen :**

Screwfix Direct Limited Mühlheimer Straße
153 63075
Offenbach/Main www.screwfix.de

RUS**Импортер:**

Импортер: ООО "Касторама РУС"
Дербеневская наб., дом 7, стр 8
Россия, Москва, 115114 www.castorama.ru

Изготовитель для России:

ГОДАРТ ДИСТРИБЬЮШН Хиюи Керамикс
Ко., Лтд, Промышленная зона
Шилипу, Юду, провинция Хубэй, Китай

RO**Distribuitor:**

SC Bricostore România SA Calea Giulesti
1-3, Sector 6,
Bucureti România www.bricodepot.ro

ES**Distribuidor:**

Euro Depot España, S.A.U. c/ La Selva,
10 - Edificio Inblau A 1a Planta 08820-El Prat
de Llobregat
www.bricodepot.es

PT**Distribuidor:**

Brico Depot Portugal SA Rua Castilho,
5 - 1 esquerdo, sala 13 1250-066 Lisboa
www.bricodepot.pt

TR**İthalatçı Firma:**

KOÇTAŞ YAPI MARKETLERİ TİC. A.Ş.
Taşdelen Mah. Sırrı Çelik Bulvarı No:5
34788 Taşdelen/Çekmeköy/İSTANBUL
Tel: +90 216 4300300
Faks: +90 216 4844313
www.koctas.com.tr

Yetkili servis istasyonları ve yedek parça temini için aşağıda yer alan Koçtaş Müşteri Hattı ve Koçtaş Genel Müdürlük irtibat bilgilerinden faydalanınız.

6502 sayılı Kanununun 66. ve devamı maddeleri uyarınca Tüketiciler şikayet ve itirazları konusundaki başvurularını Tüketici Mahkemelerine ve Tüketici

Hakem Heyetlerine

KOÇTAŞ MÜŞTERİ HİZMETLERİ
0850 209 50 50