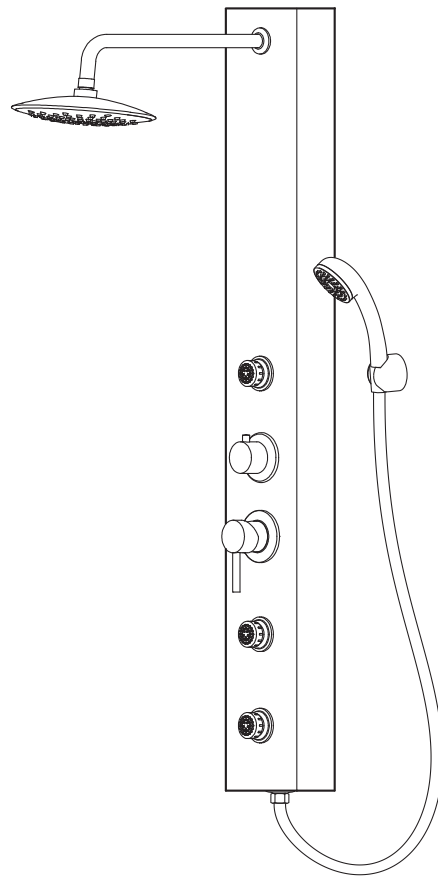


COOKE™
&LEWIS



3663602949701

Halola

V11216



EN IMPORTANT - Please read carefully the separate safety guide before use.

FR IMPORTANT - Lire attentivement le guide de sécurité séparé avant utilisation.

PL WAŻNE - Przed użyciem proszę dokładnie zapoznać się z instrukcją bezpieczeństwa.

DE WICHTIG - Bitte lesen sie die separaten sicherheitsanweisungen vor gebrauch.

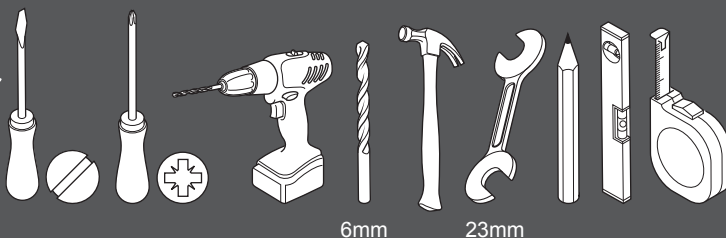
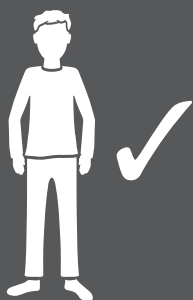
RUS ВАЖНО - Пожалуйста, внимательно прочитайте отдельное руководство по технике безопасности перед использованием.

RO IMPORTANT - Vă rugăm să citiți cu atenție ghidul de siguranță separat înainte de utilizare.

ES IMPORTANTE - Lea atentamente la guía de seguridad separado antes de utilizar.

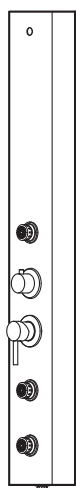
PT IMPORTANTE - Leia atentamente o guia de segurança separado antes de usar.

TR ÖNEMLI - Kullanmadan önce emniyet kurallarını lütfen dikkatle okuyun.



6mm

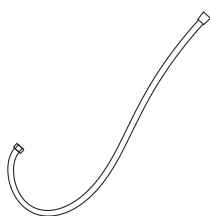
23mm



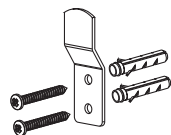
[05] x1



[01] x1



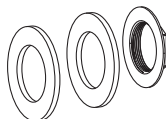
[02] x1



[03] x2



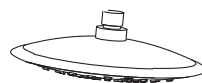
[04] x8



[06] x1



[07] x1



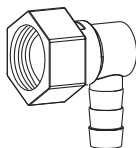
[08] x1



[09] x1



[10] x1



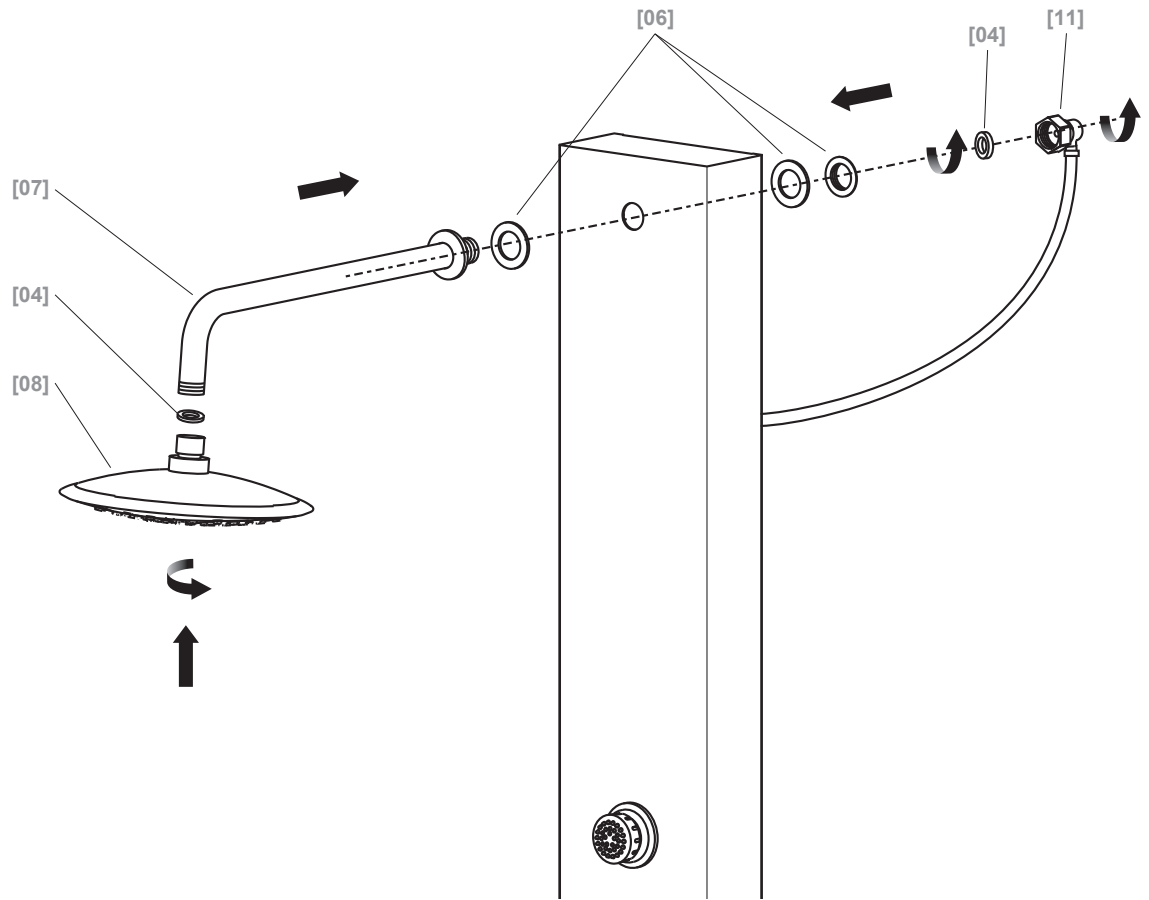
[11] x1



- EN Installation
- FR Installation
- PL Instalacja
- DE Installation
- RUS Установка
- RO Instalare
- ES Instalación
- PT Instalação
- TR Montaj

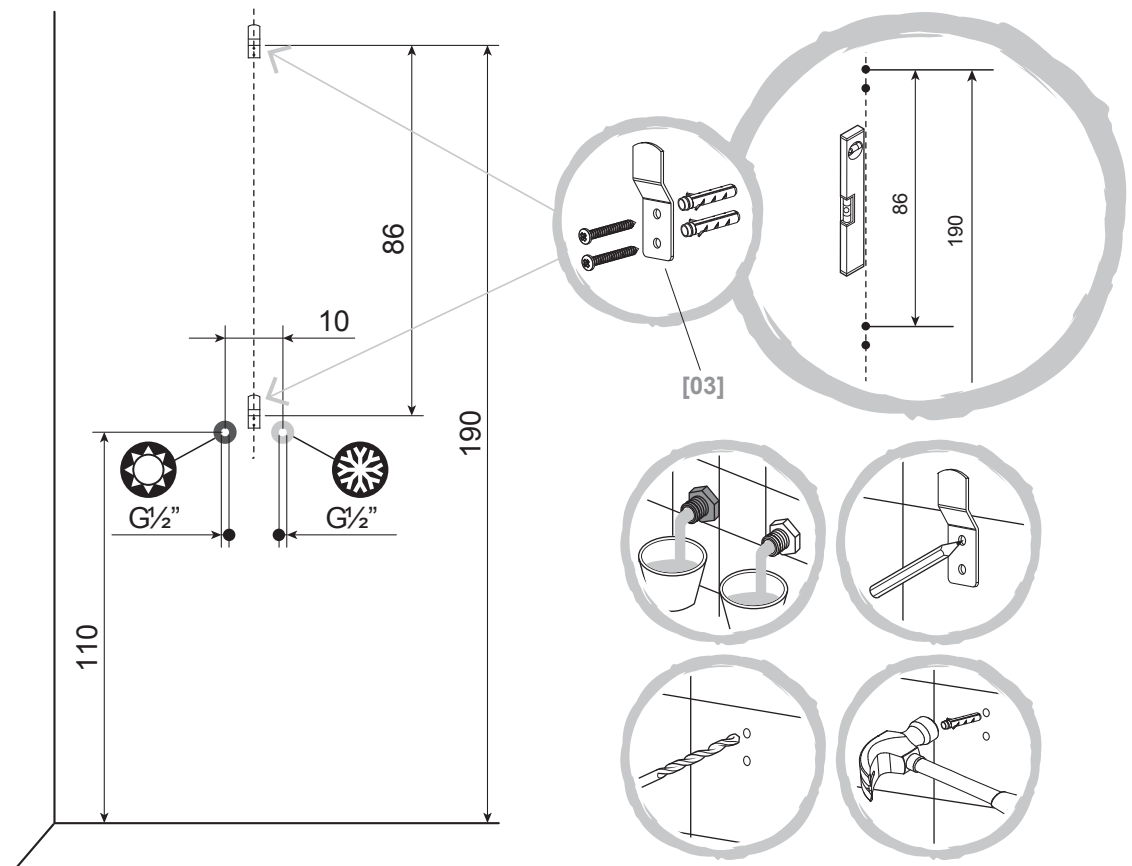
01

- [08] x1
- [07] x1
- [04] x2
- [06] x1
- [11] x1

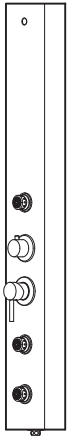


02

- [03] x2



03



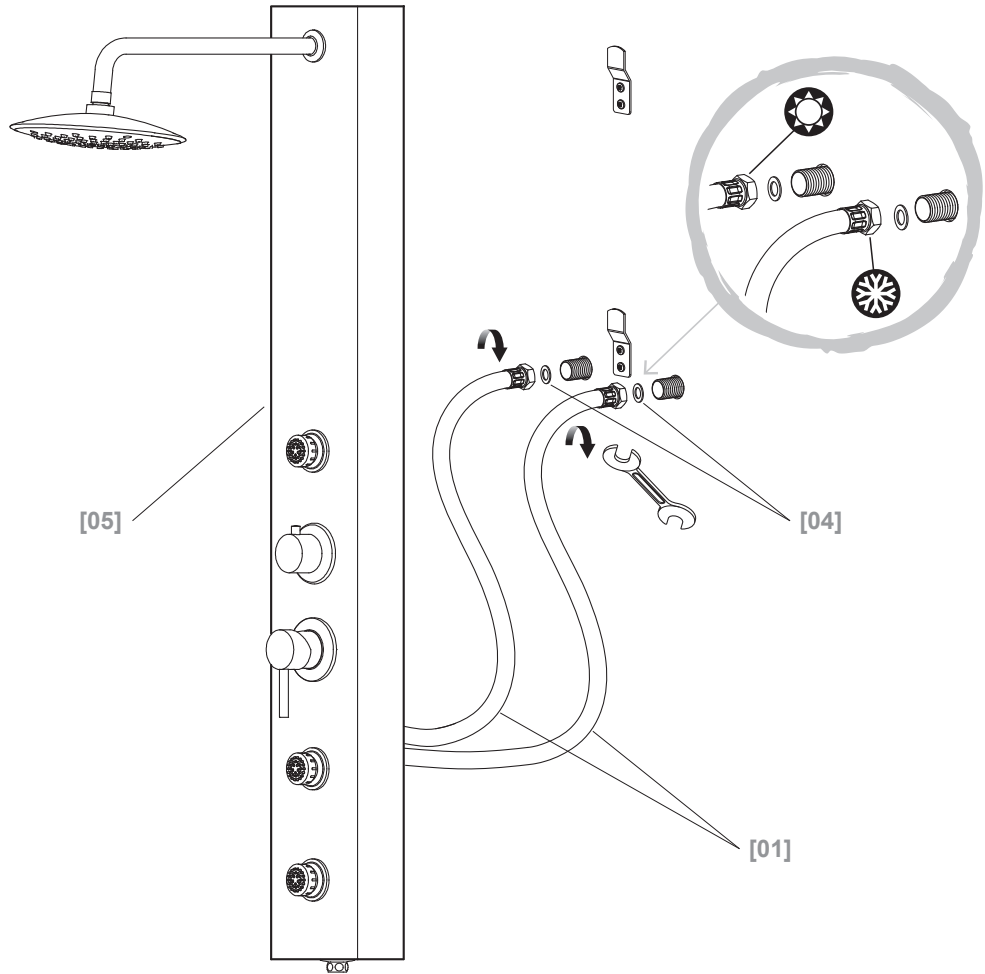
[05] x1



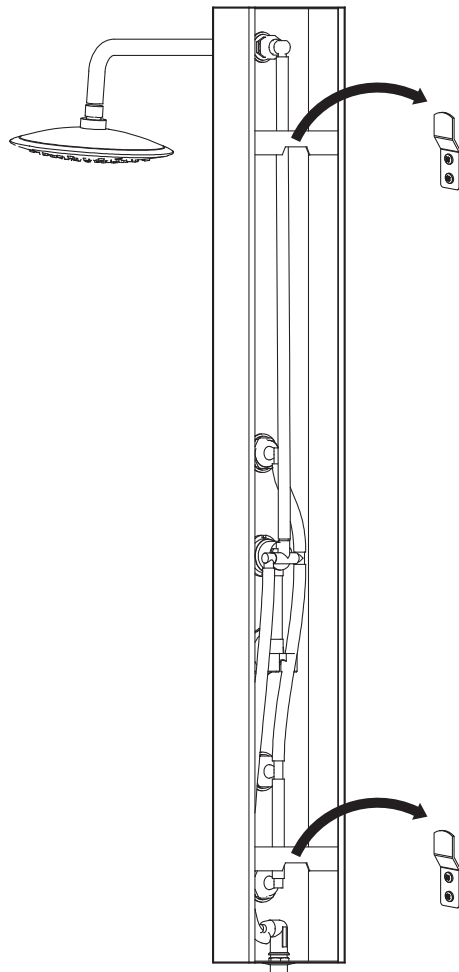
[01] x1



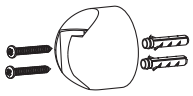
[04] x2



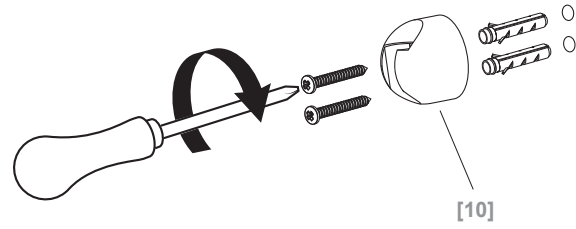
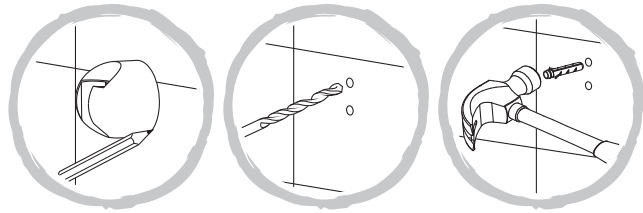
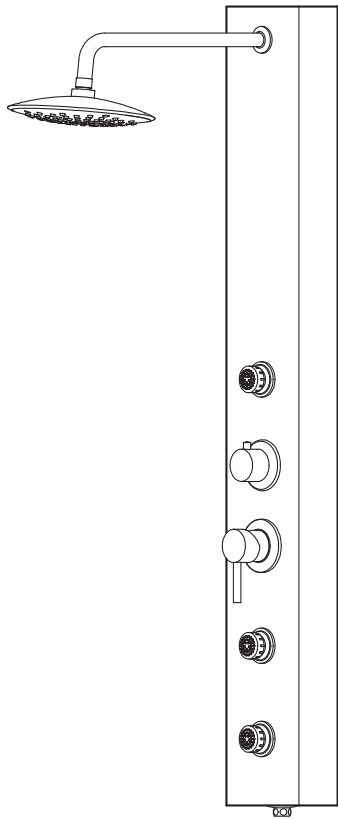
04



05



[10] x1



06



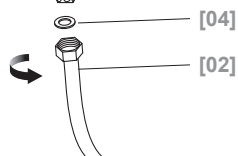
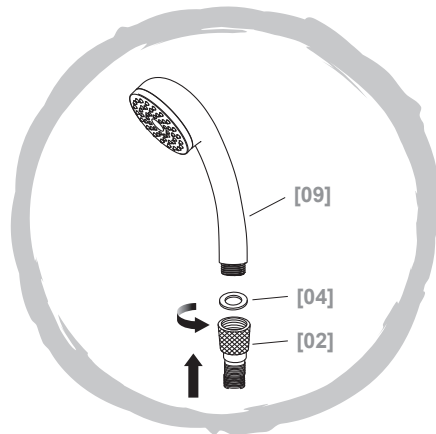
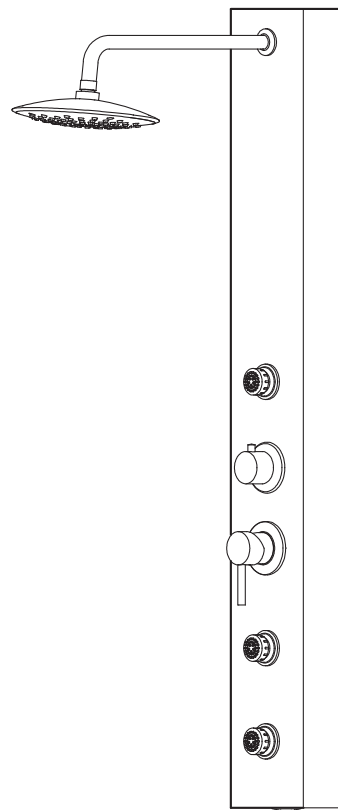
[02] x1



[04] x2

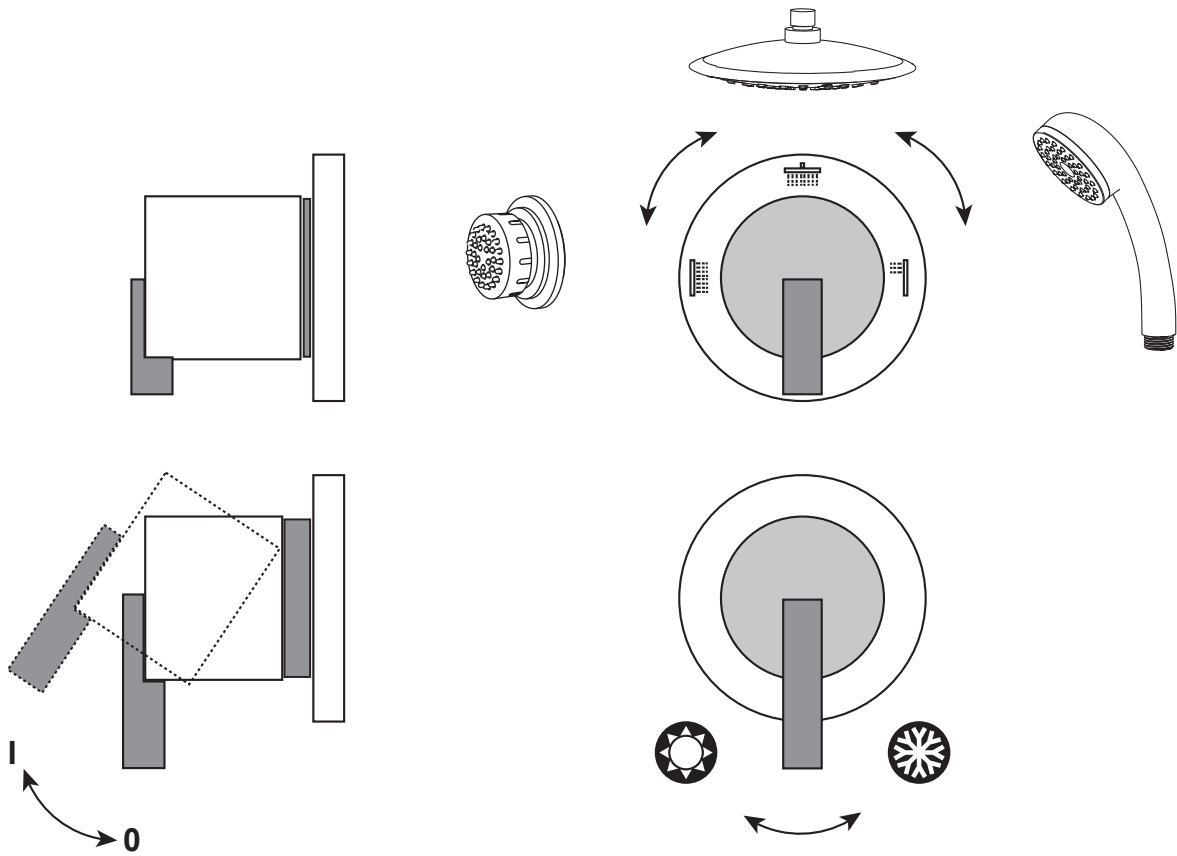


[09] x1





EN Use FR Utilisation PL Użytkowanie DE Benutzung RU Использование
RO Utilizare ES Uso PT Utilização TR Kullanım





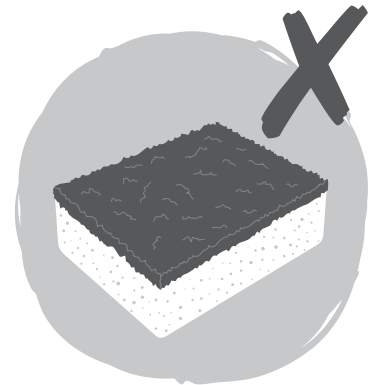
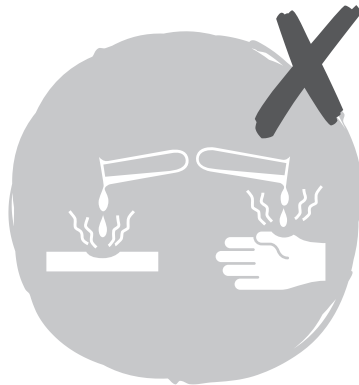
EN Care
RO Îngrijire

FR Entretien
ES Advertancia

PL Pielęgnacja
PT Aviso

DE Pflege
TR Bakım

RUS Уход



EN To ensure proper operation of the thermostat sensor, change the water temperature setting every 15 days, alternating between cold water (minimum) and hot water (maximum) at a high rate of flow for 2 minutes.

FR Tous les 15 jours changer la position de réglage de température d'eau et faites couler alternativement l'eau froide (minimum) et chaude (maximum) à grand débit pendant 2 minutes afin d'assurer le bon fonctionnement de la sonde thermostatique.

PL Co dwa tygodnie zmienić pozycję ustawienia temperatury wody i odkręcić na maksymalny strumień przemiennie wodę zimną (minimum) i ciepłą (maksimum) przez 2 minuty, by zapewnić właściwe działanie sondy termostatycznej.

DE Wechseln Sie alle 15 Tage die Position des Wassertemperaturreglers und lassen Sie abwechselnd kaltes Wasser (Minimum) und heißes Wasser (Maximum) mit hohem Durchfluss 2 Minuten lang laufen, um die einwandfreie Funktionsfähigkeit des Thermostatfühlers sicherzustellen.

RUS Для поддержания надлежащей работы термостатического зонда каждые 15 дней меняйте положение регулятора температуры воды и поочередно дайте стечь сильному потоку холодной (минимум) и горячей (максимум) воды в течение 2 минут.

RO La fiecare 15 zile modificați poziția de reglare a temperaturii și lăsați să curgă, alternând, apă caldă (minimum) și apă caldă (maximum) cu debit mare, timp de cel puțin 2 minute pentru a asigura funcționarea adecvată a sondei termostate.

ES Cada 15 días, cambiar la posición de ajuste de la temperatura del agua y dejar fluir alternadamente agua fría (al mínimo) y agua caliente (al máximo) en alto caudal durante 2 minutos, para asegurarse del buen funcionamiento de la sonda termostática.

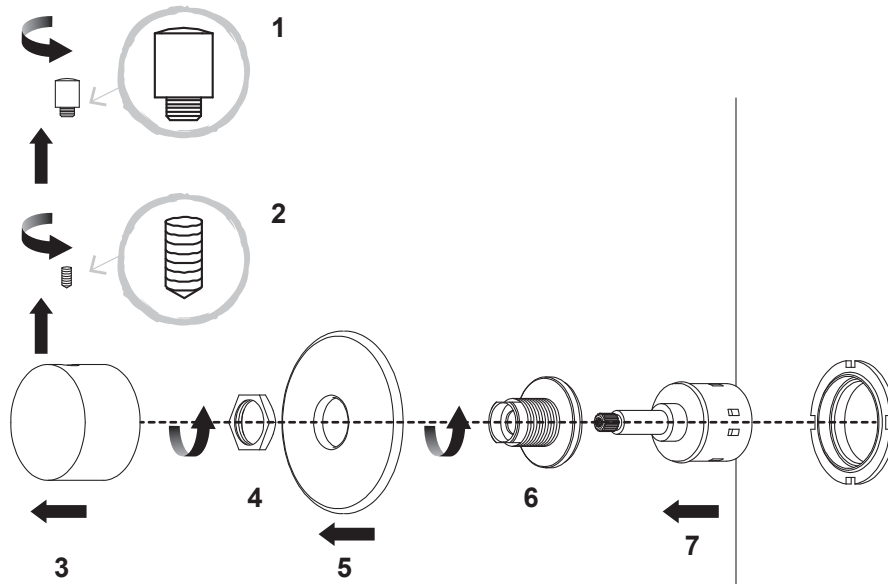
PT A cada 15 dias, mude a posição de regulação da temperatura da água e deixe correr alternadamente água fria (mínimo) e água quente (máximo) com grande fluxo durante 2 minutos, de modo a assegurar o bom funcionamento da sonda termostática.

TR Her 15 günde bir termostat sensörünün düzgün çalıştığından emin olmak için, su sıcaklığı ayar konumunu değiştirin ve 2 dakika süreyle yüksek akış hızında dönüşümlü olarak soğuk su (minimum) ve sıcak su (maksimum) akıtın.



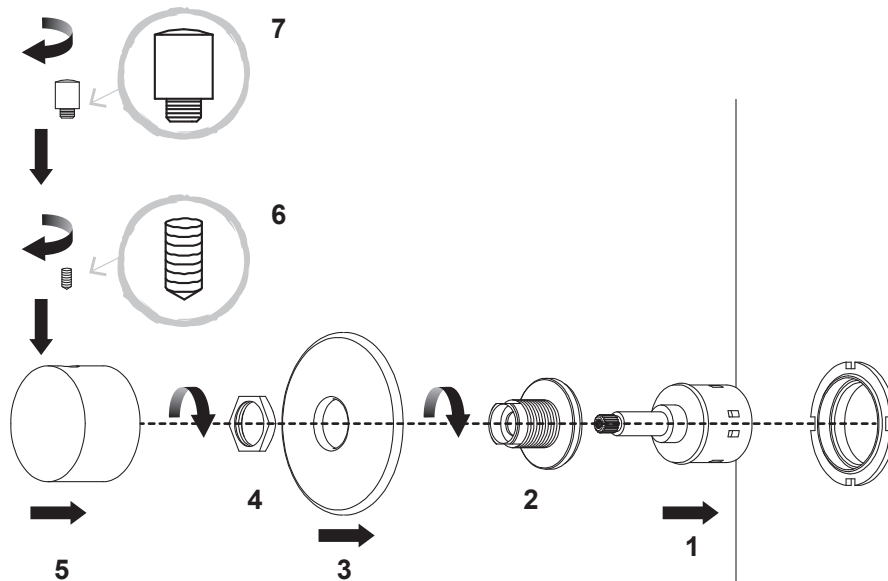
01

EN Maintenance FR Maintenance PL Konserwacja DE Wartung RU Обслуживание
 RO Întreținere ES Mantenimiento PT Manutenção TR Onarım

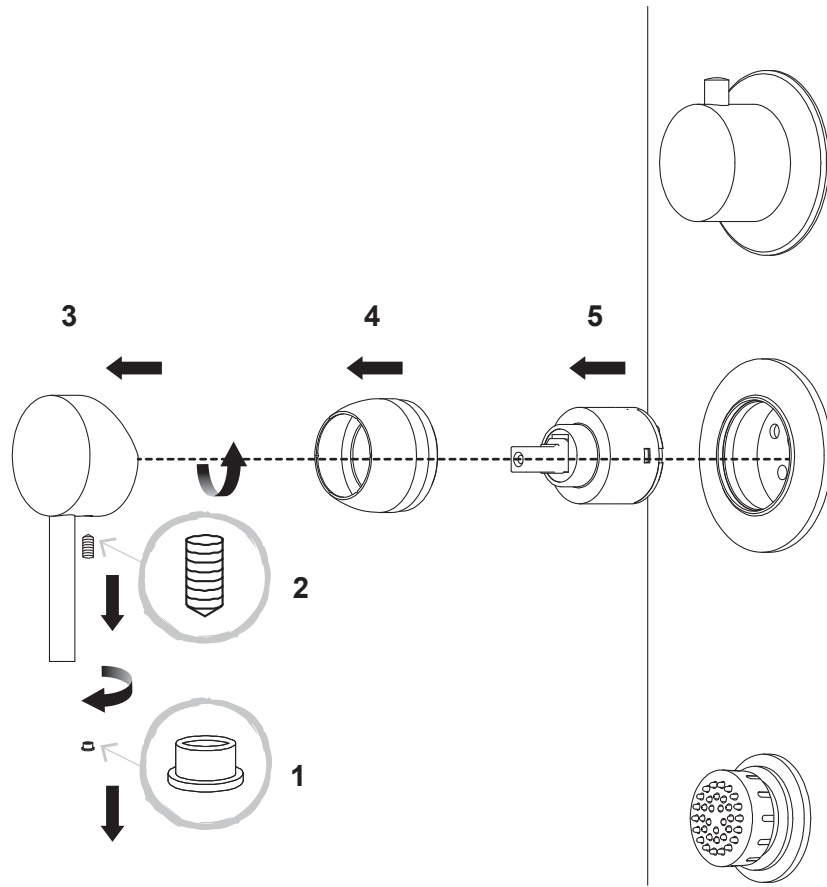


EN Cartridge disassembly
 FR Démontage de la cartouche
 PL Démontage de la cartouche
 DE Demontieren der Kartusche
 RU демонтаж фильтрующего элемента
 RO Demontarea cartușului
 ES Desmontaje del cartucho
 PT Desmontagem do cartucho
 TR Kartuşu çıkarma

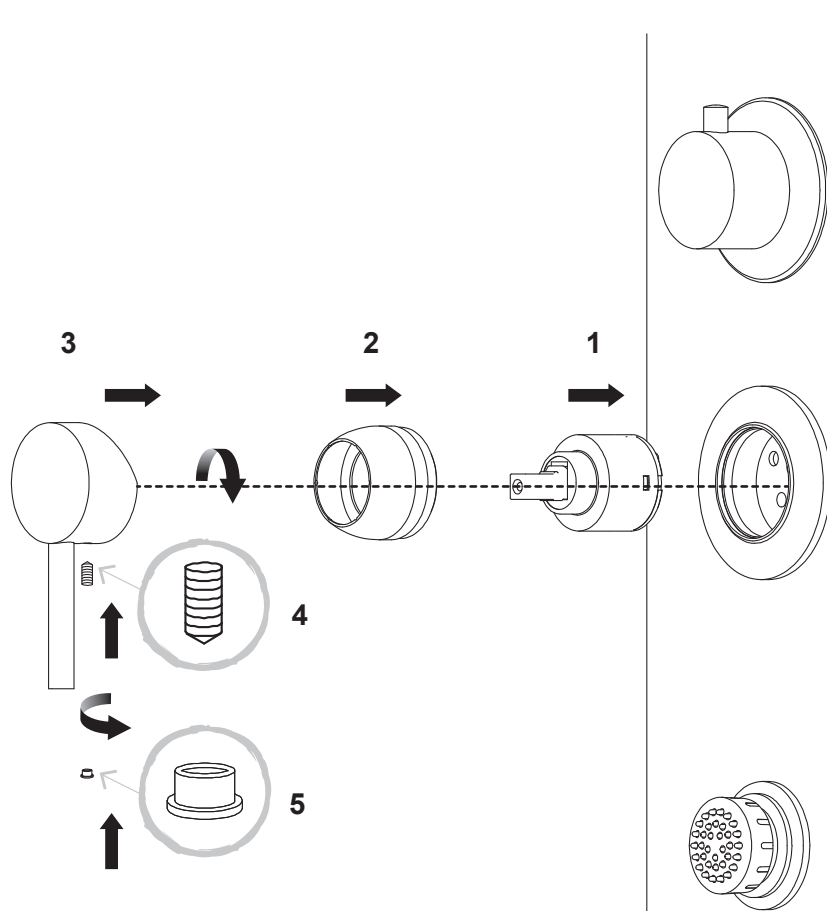
02



03



04



Kingfisher International Products Limited,
3 Sheldon Square, London, W2 6PX,
United Kingdom

EN

Distributor:

B&Q plc, Chandlers Ford, Hants,
SO53 3LE United Kingdom www.diy.com
SFD Limited, Trade House, Mead Avenue,
Yeovil, BA22 8RT, United Kingdom

**Manufacturer, Fabricant, Producent,
Hersteller, Producator, Fabricante:**

Kingfisher International Products Limited,
3 Sheldon Square, London, W2 6PX,
United Kingdom

FR

Distributeur:

Castorama France C.S. 50101
Templemars 59637 Wattignies CEDEX
www.castorama.fr

BRICO DÉPÔT 30-32 rue de la Tourelle
91310 Longpont-sur-Orge France
www.bricodepot.com

PL

Dystrybutor:

Castorama Polska Sp. z o.o.
ul. Krakowiaków 78, 02-255 Warszawa
www.castorama.pl

DE

Screwfix Direct Limited Mühlheimer
Straße 15363075 Offenbach/Main
www.screwfix.de

RUS

Импортер:

ООО "Касторама РУС" Дербеневская
наб., дом 7, стр 8 Россия, Москва,
115114
www.castorama.ru

Производитель:

МАРКО МАММОЛИТИ СПА

Адрес производства:

Корсо Лансиери 27
11100 Аоста – Италия

RO

Distribuitor:

SC Bricostore România SA Calea Giulești
1-3, Sector 6, București România
www.bricodepot.ro

ES

Distribuidor:

Euro Depot España, S.A.U. c/ La Selva,
10 - Edificio Inblau A 1a Planta 08820-El
Prat de Llobregat www.bricodepot.es

PT

Distribuidor:

Brico Depot Portugal SA Rua Castilho,
5 - 1 esquerdo, sala 13 1250-066 Lisboa
www.bricodepot.pt

TR

İthalatçı Firma:

KOÇTAŞ YAPI MARKETLERİ TİC. A.Ş.
Taşdelen Mah. Sırrı Çelik Bulvarı No:5
34788 Taşdelen/Çekmeköy/İSTANBUL
Tel: +90 216 4300300
Faks: +90 216 4844313
www.koctas.com.tr

Yetkili servis istasyonları ve yedek parça
temini için aşağıda yer alan Koçtaş Müşteri
Hattı ve Koçtaş Genel Müdürlük irtibat
bilgilerinden faydalanınız.

KOÇTAŞ MÜŞTERİ HİZMETLERİ
0850 209 50 50

