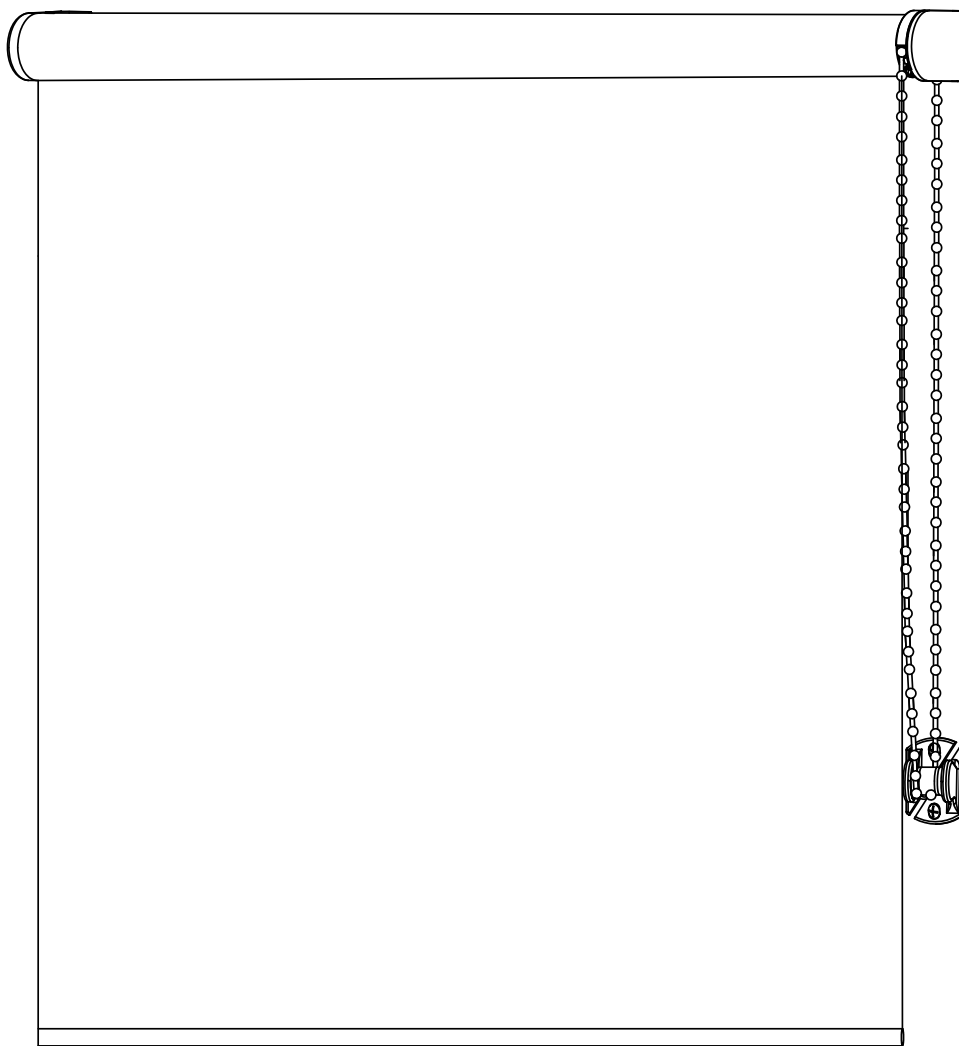


colours



40, 45, 55, 60, 75, 90, 100, 120, 160, 180cm

Boreas / Pama

V20419



EN Read the instructions carefully before installing and using the device.

FR Lisez attentivement ces instructions avant d'installer et d'utiliser le dispositif.

PL Przed montażem i rozpoczęciem użytkowania uważnie przeczytaj niniejszą instrukcję.

DE Lesen Sie die Anweisungen sorgfältig vor der Installation und Verwendung des Geräts.

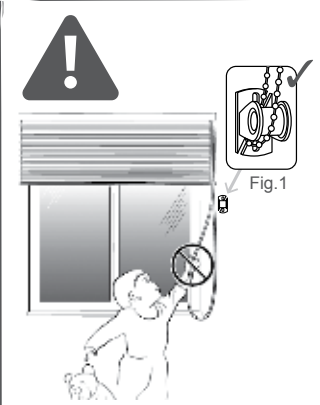
RUS Внимательно прочитайте инструкцию перед установкой и использованием жалюзи.

RO Citiți instrucțiunile cu atenție înainte de instalarea și utilizarea aparatului.

ES Lea cuidadosamente las instrucciones antes de instalar y utilizar el dispositivo.

PT Leia as instruções cuidadosamente antes de instalar e utilizar o dispositivo.

TR Cihazı monte etmeden ve kullanmadan önce talimatları dikkatli bir şekilde okuyun.



EN Make it safe

FR Mesures de sécurité

PL Zachowaj ostrożność podczas montażu

DE Machen sie es sicher

RUS Сделайте безопасным

RO Condiții de siguranță

ES Hágalo de forma segura

PT Faça-o de forma segura

TR Güvenli hale getirin

EN **WARNING**
Children can strangle if this safety device is not installed. Always use this device to keep cords or chains out of the reach of children. Read carefully the instructions and install accordingly.

FR **AVERTISSEMENT**
Les enfants peuvent s'étrangler si le dispositif de sécurité n'est pas installé. Utilisez toujours ce dispositif pour maintenir les cordons et les chaînettes hors de portée des enfants. Lisez attentivement les instructions et installez le produit en les respectant.

PL **OSTRZEŻENIE**
Dzieci mogą się udusić, jeśli urządzenie zabezpieczające nie jest zainstalowane. Zawsze używać urządzenia, by sznury i łańcuchy były poza zasięgiem dzieci.

DE **WARNUNG**
Kinder könnten sich strangulieren, wenn diese Sicherheitseinrichtung nicht angebracht ist. Verwenden Sie immer diese Vorrichtung, um Schnüre oder Ketten aus der Reichweite von Kindern zu halten.

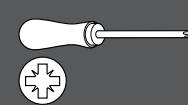
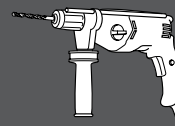
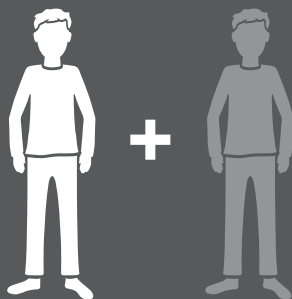
RUS **ПРЕДУПРЕЖДЕНИЕ**
Если это устройство безопасности не установлено, возможно удушение ребенка. Используйте устройство таким образом, чтобы шнуры или цепочки находились в недоступном для детей месте.

RO **AVERTISMENT**
Copiii se pot strangula dacă acest dispozitiv de siguranță nu este instalat. Utilizați întotdeauna acest dispozitiv pentru a păstracorziile sau lanțurile inaccesibile copiilor.

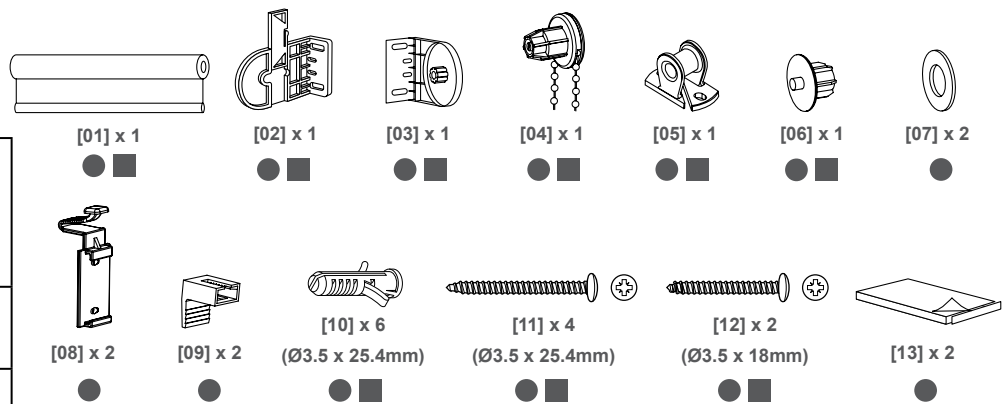
ES **ADVERTENCIA**
Los niños podrían estrangularse si no se instala este dispositivo de seguridad. Use siempre este dispositivo para mantener cordones o cadenas fuera del alcance de los niños.

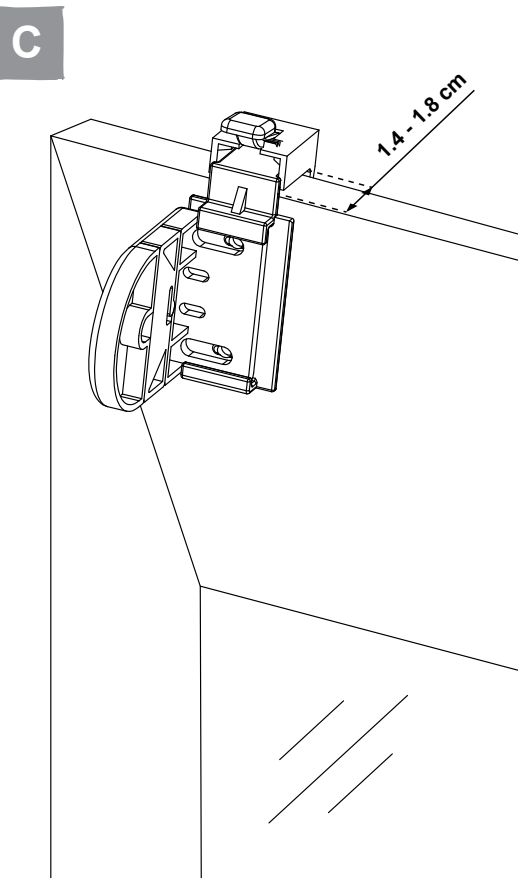
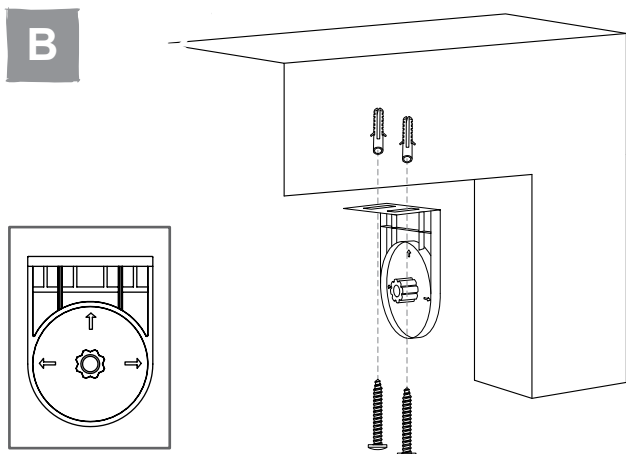
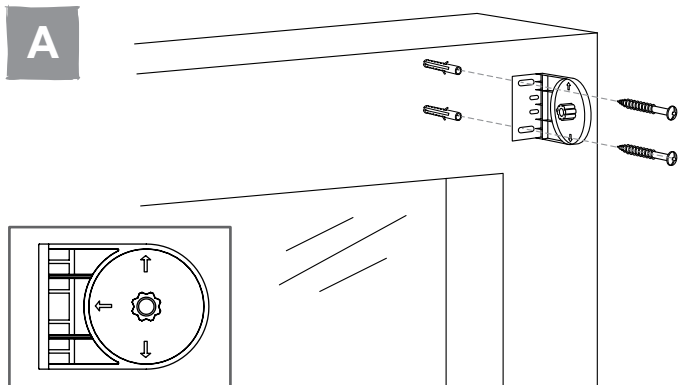
PT **AVISO**
As crianças podem estrangular se este dispositivo de segurança não for instalado. Use sempre este dispositivo para manter os fios ou correntes fora do alcance das crianças.

TR **UYARI**
Bu emniyet cihazı düzgün şekilde monte edilmezse çocuklar boğulabilirler. Kablo ve zincirleri çocukların ulaşamayacağı bir halde tutmak için her zaman bu aleti kullanın.

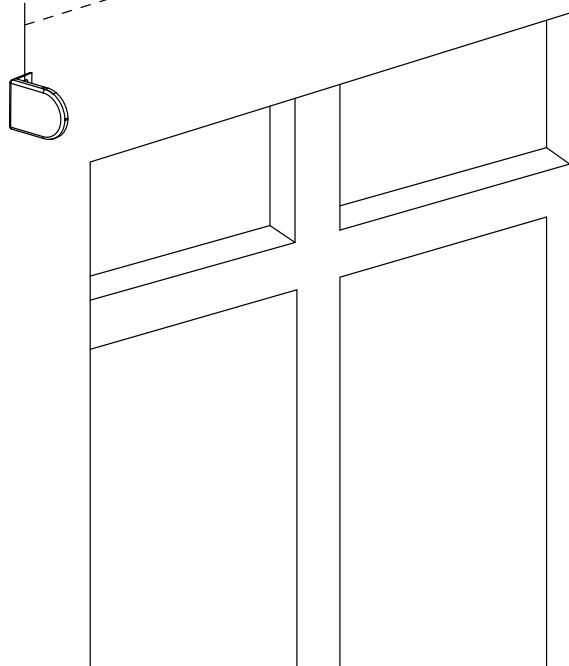


Size / Dimensions / Rozmiar / Größe / Размер / Mărire / Tamaño / Tamanho / Ebat (cm)	
40, 45, 55, 60, 75, 90, 100, 120	●
160, 180	■





1. Distance between two marks of bracket (cm) = 2. Width - 2.4 cm



3. Width of blind (cm)	1. Distance between two marks of bracket (cm)
40	37.6
45	42.6
55	52.6
60	57.6
75	72.6
90	87.6
100	97.6
120	117.6
160	157.6
180	177.6

- EN** 1. Distance between two marks of bracket (cm)
2. Width - 2.4 cm 3. Width of blind (cm)
- FR** 1. Distance entre deux marques du support (cm)
2. Largeur : 2,4 cm 3. Largeur du store (cm)
- PL** 1. Odległość między dwoma znakami wspornika (cm)
2. Szerokość - 2,4 cm 3. Szerokość żaluzji (cm)
- DE** 1. Abstand zwischen zwei Markierungen der Wandhalterung (cm)
2. Breite - 2,4 cm 3. Breite der Jalousie (cm)
- RUS** 1. Расстояние между отметками на двух кронштейнах (см)
2. Ширина 2,4 см 3. Ширина шторы (см)
- RO** 1. Distanța dintre două marcaje ale consolei (cm)
2. Lățime - 2,4 cm 3. Lățimea jaluzelei (cm)
- ES** 1. Distancia entre las dos marcas del soporte (cm)
2. Ancho: 2,4 cm 3. Ancho de la persiana (cm)
- PT** 1. Distância entre as duas marcas do suporte (cm)
2. Largura - 2,4 cm 3. Largura da persiana (cm)
- TR** 1. İki dirsek işaretleri arasındaki mesafe (cm)
2. Genişlik - 2,4 cm 3. Pencere storunun genişliği (cm)



EN Installation
RO Instalare

FR Installation
ES Instalación

PL Instalacja
PT Instalação

DE Installation
TR Montaj

RUS Установка

01

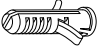
A B



[02] x 1



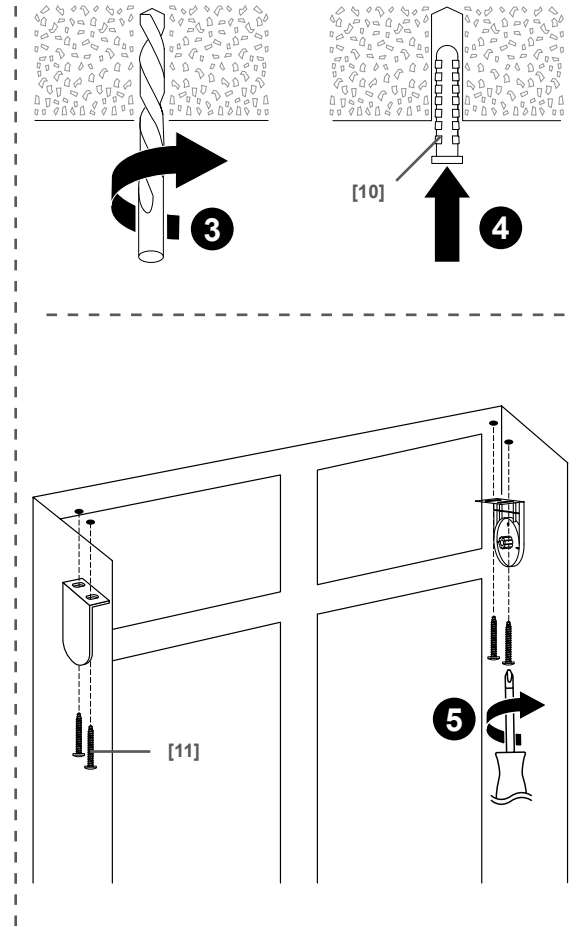
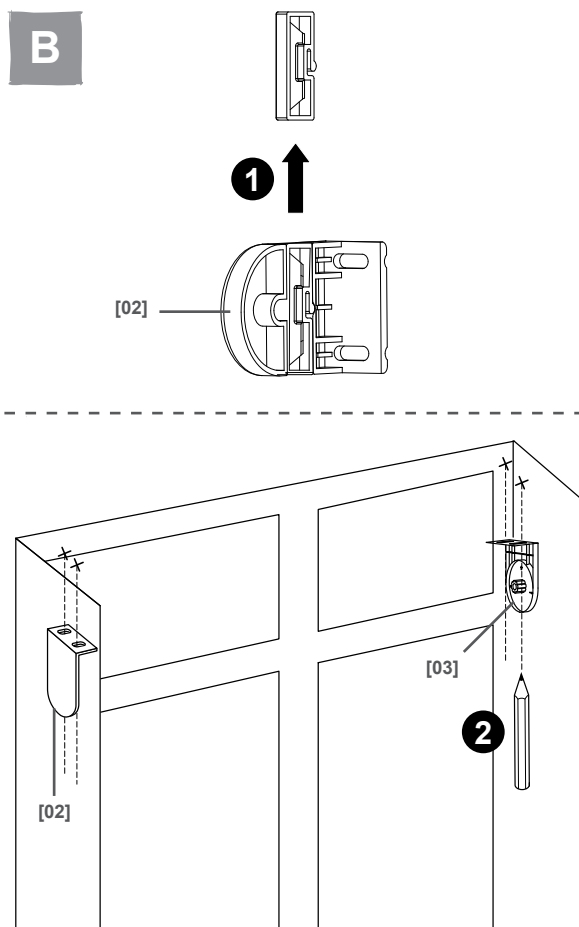
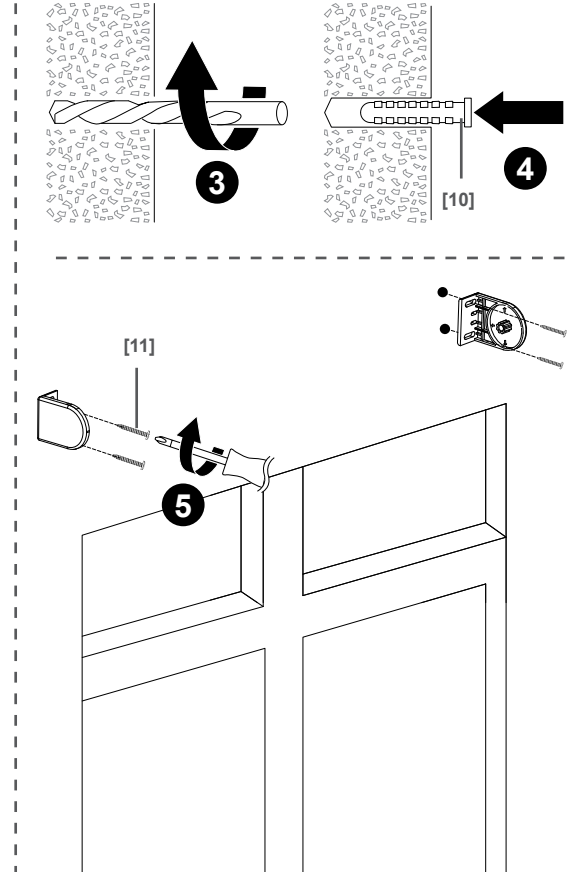
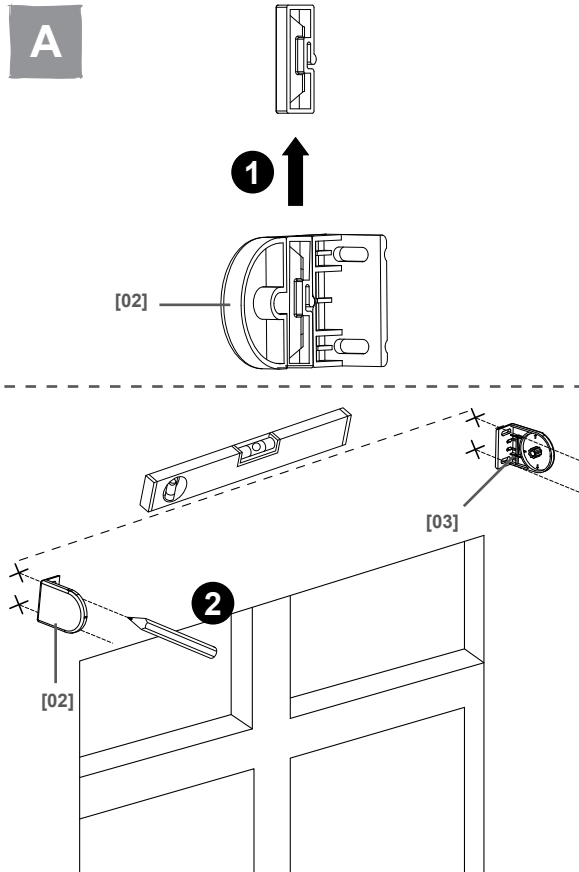
[03] x 1



[10] x 4



[11] x 4



01

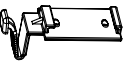
C



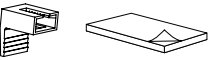
[02] x 1



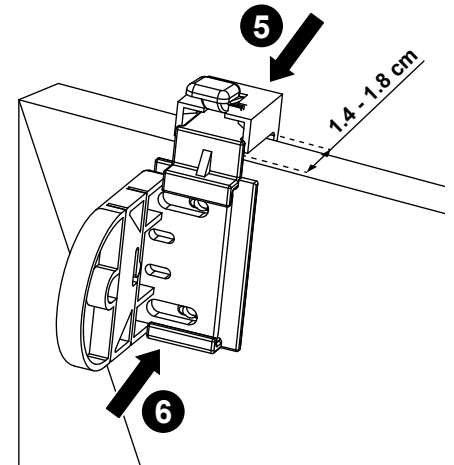
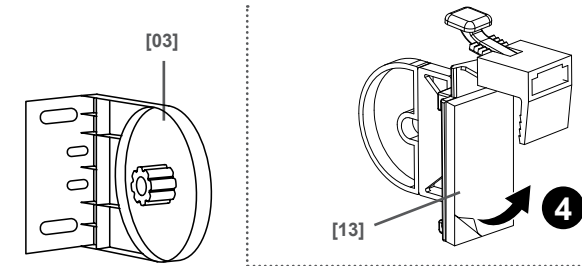
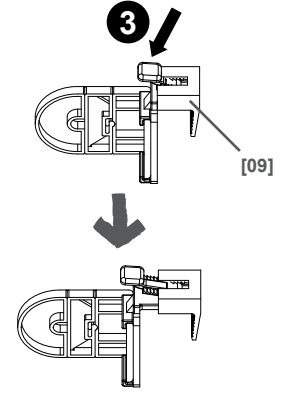
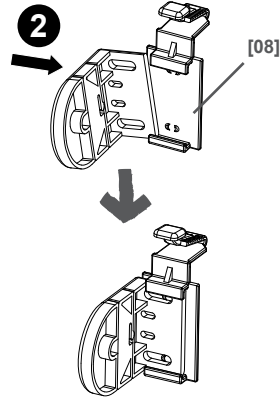
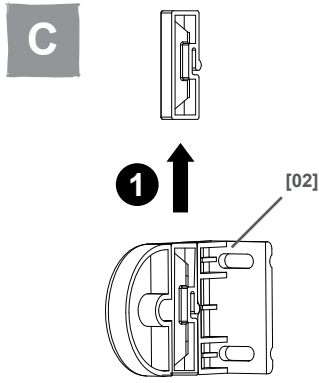
[03] x 1



[08] x 2



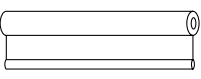
[09] x 2 [13] x 2



- EN Repeat step 2-6 with [03]
- FR Répétez l'exécution des étapes 2 à 6 avec [03]
- PL Powtórz polecenia punktów 2-6 [03]
- DE Wiederholen Sie die Schritte 2-6 mit [03]
- RUS Повторите действия 2-6 с [03]
- RO Repetați pașii 2-6 cu [03]
- ES Repita los pasos 2-6 con [03]
- PT Repetir o passo 2-6 com [03]
- TR 2-6 adımıni tekrar et ([03] dahil)

02

A B C



[01] x 1



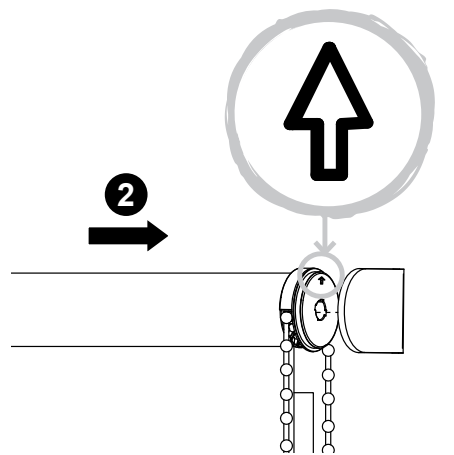
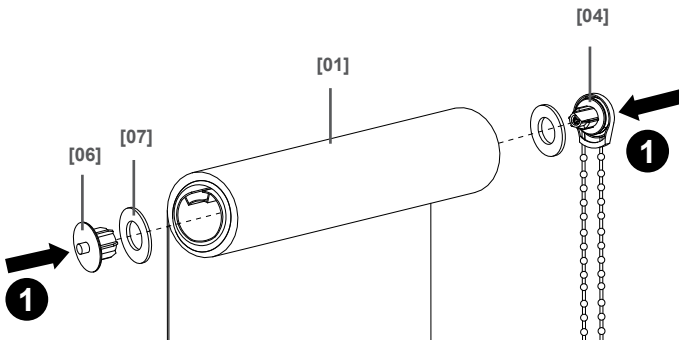
[04] x 1



[07] x 2

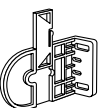


[06] x 1

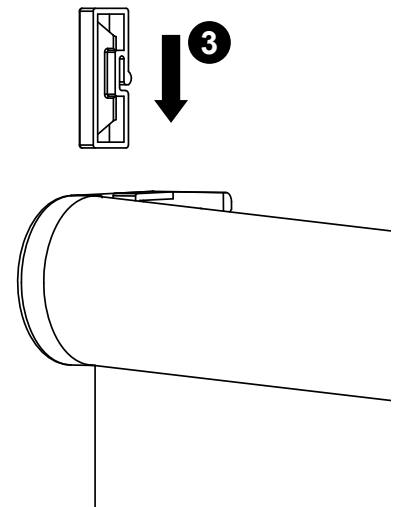
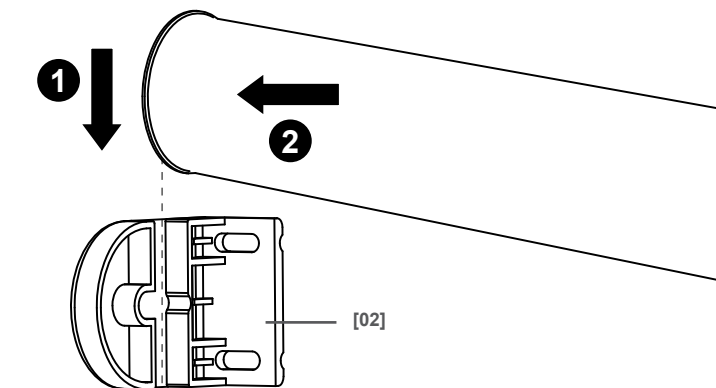


03

A B C



[02] x 1

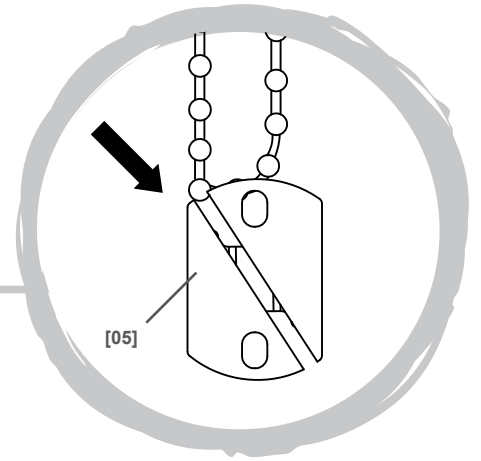
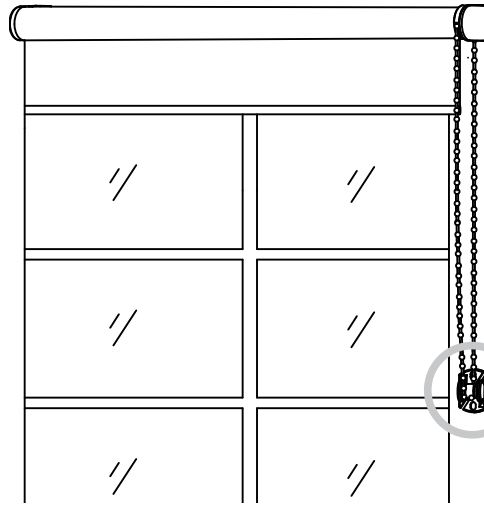


04

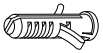


[05] x 1

A B C

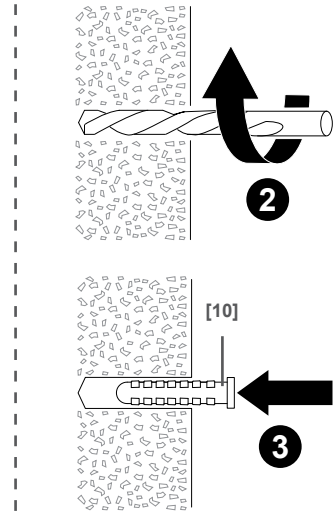
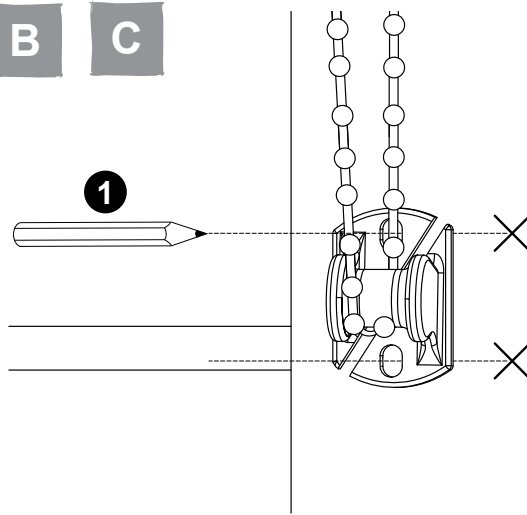


05



[10] x 2

A B C

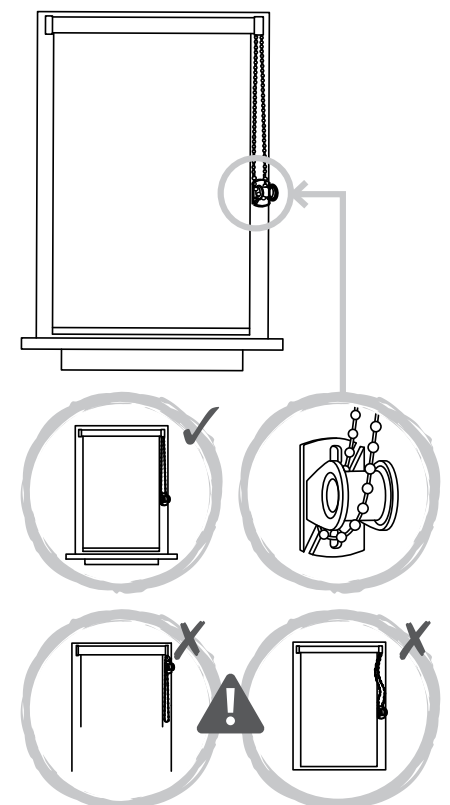
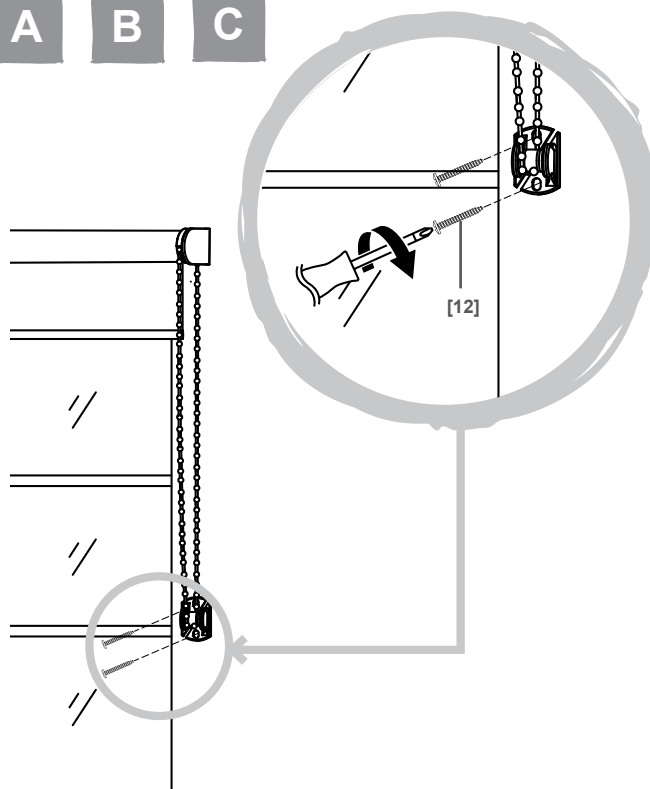


06



[12] x 2

A B C



EN WARNING

The safety device [05] must be fitted securely in accordance with assembly step 06. It is critically important that the safety device [05] shall be installed at the maximum distance possible from the control mechanism [04] so that the bead chain is under constant tension. This is to prevent the bead chain becoming slack and in turn creating a potential strangulation hazard. Regularly check the functionality of the safety device [05], bead chain and operating mechanism [04] to ensure each part is free of damage and is fully operating as step 06. Failure to do so can result in the product becoming unsafe and posing a risk of strangulation. Children can strangle if this safety device is not installed. Always use this device to keep cords or chain out of reach of children. Do not use if any part is missing or damaged. The release of small parts from this product could result in a choking hazard to children.

FR AVERTISSEMENT

Le dispositif de sécurité [05] doit être monté correctement conformément à l'étape de montage 06. Il est primordial que le dispositif de sécurité [05] soit installé le plus loin possible du mécanisme de contrôle [04] afin que la chaînette soit constamment tendue. Cela permet d'éviter que la chaînette se relâche et constitue à son tour un risque de strangulation potentiel. Vérifier régulièrement le bon fonctionnement du dispositif de sécurité [05], de la chaînette et du mécanisme de fonctionnement [04] pour vérifier que chaque pièce est intacte et fonctionne de manière optimale conformément à l'étape 06. Si cette vérification n'est pas effectuée, le produit pourrait devenir dangereux et poser un risque d'étranglement. Les enfants peuvent s'étrangler si ce dispositif de sécurité n'est pas installé. Toujours utiliser ce dispositif pour maintenir les cordons ou la chaîne hors de portée des enfants. Ne pas utiliser si une pièce est manquante ou endommagée. Le détachement des petites pièces de ce produit pourrait créer un risque d'étouffement chez les enfants.

PL OSTRZEŻENIE

Urządzenie zabezpieczające [05] należy zamontować w bezpieczny sposób, zgodnie z zaleceniami podanymi w kroku 06. Niezwykle ważne jest zamontowanie urządzenia zabezpieczającego [05] jak najdalej od mechanizmu obsługi [04], tak aby łańcuszek z koralików był stale napięty. Ma to na celu zabezpieczenie łańcuszka z koralików przed poluzowaniem, co może stwarzać ryzyko uduszenia. Należy regularnie sprawdzać działanie urządzenia zabezpieczającego [05], łańcuszka z koralików oraz mechanizmu obsługi [04], aby upewnić się, że żadna część nie jest uszkodzona i wszystkie są całkowicie sprawne, jak w kroku 06. Niezastosowanie się do tego zalecenia może sprawić, że produkt stanie się niebezpieczny i będzie stwarzał ryzyko uduszenia. Niezamontowanie tego urządzenia zabezpieczającego stwarza ryzyko uduszenia u dzieci. Należy zawsze korzystać z tego urządzenia, aby linki i łańcuszek pozostawały poza zasięgiem dzieci. Nie używać, jeśli jakiegokolwiek części brakuje lub jest ona uszkodzona. Oderwanie się małych części od tego produktu może stwarzać ryzyko zadławienia.

DE WARNUNG

Die Sicherheitsvorrichtung [05] muss in Übereinstimmung mit Schritt 06 der Montageanleitung sicher angebracht werden. Es ist sehr wichtig, dass die Sicherheitsvorrichtung [05] in der maximalen Entfernung vom Kontrollmechanismus [04] entfernt angebracht wird, damit die Kugelkette unter konstanter Spannung steht. So wird verhindert, dass die Kugelkette durchhängt und eine Strangulierungsgefahr darstellt. Prüfen Sie die Funktionsweise der Sicherheitsvorrichtung [05], der Kugelkette und des Betätigungsmechanismus [04] regelmäßig, um sicherzustellen, dass die Teile nicht beschädigt sind und wie in Schritt 06 beschrieben funktionieren, anderenfalls kann das Produkt unsicher werden und eine Strangulierungsgefahr darstellen. Kinder können sich strangulieren, falls die Sicherheitsvorrichtung nicht angebracht wurde. Verwenden Sie diese Vorrichtung immer, damit Schnüre und Ketten außerhalb der Reichweite von Kindern bleiben. Auf keinen Fall verwenden wenn ein Teil fehlt oder beschädigt ist. Das Lösen von Kleinteilen des Produkts kann eine Erstickungsgefahr für Kinder darstellen.

RUS ПРЕДУПРЕЖДЕНИЕ

Защитное приспособление [05] необходимо надежно закрепить, как указано в пункте 06 инструкции по сборке. Крайне важно, чтобы защитное приспособление [05] было установлено на максимальном расстоянии от управляющего механизма [04], чтобы шариковая цепь постоянно находилась в натяжении. Это необходимо для предотвращения провисания цепи и исключения потенциального риска удушья. Регулярно проверяйте защитное приспособление [05], шариковую цепь и управляющий механизм [04] на наличие повреждений, а также убедитесь, что все детали работают нормально, как указано в пункте 06. В противном случае продукт может представлять опасность и стать причиной удушья. Без защитных приспособлений продукт представляет опасность для детей, поскольку может стать причиной удушья. Всегда используйте это приспособление, чтобы фиксировать шнуры и цепи на недоступном для детей расстоянии. Не используйте продукт, если какая-либо деталь повреждена или отсутствует. Товар содержит мелкие детали, которые при попадании в дыхательные пути могут стать причиной удушья.

RO AVERTISMENT

Dispozitivul de siguranță [05] trebuie să fie montat sigur, conform pasului de asamblare 06. Este foarte important ca dispozitivul de siguranță [05] să fie instalat la cea mai mare distanță posibilă față de mecanismul de control [04], astfel încât lanțul de bile să fie constant întins. Astfel se va preveni slăbirea lanțului de bile și crearea riscului de strangulare. Verificați periodic funcționarea dispozitivului de siguranță [05], a lanțului de bile și a mecanismului de operare [04] pentru a vă asigura că toate componentele sunt intacte și complet funcționale, în conformitate cu pasul 06. Nerespectarea acestor cerințe poate compromite siguranța produsului și genera risc de strangulare. Există riscul de strangulare a copiilor dacă acest dispozitiv nu este instalat. Utilizați întotdeauna acest dispozitiv pentru a ține șnururile sau lanțul departe de accesul copiilor. Nu utilizați dacă lipsesc piese sau există piese deteriorate. Piese mici detașate de acest produs pot constitui risc de sufocare pentru copii.

ES ADVERTENCIA

El dispositivo de seguridad [05] debe ser montado firmemente y de forma correcta, conforme al paso de montaje 06. Es sumamente importante que el dispositivo de seguridad [05] se instale a la máxima distancia posible del mecanismo de funcionamiento [04], de modo que la cadena de cuentas quede bajo tensión constante para evitar que la cadena quede floja y cree un potencial peligro de estrangulamiento. Compruebe regularmente la funcionalidad del dispositivo de seguridad [05], la cadena y el mecanismo de funcionamiento [04] para asegurarse de que ninguna pieza ha resultado dañada y de que el producto funciona perfectamente, como se explica en el paso 06. No hacerlo puede hacer que el producto se vuelva peligroso y suponga un riesgo de estrangulamiento. Los niños pueden estrangularse si no se instala este dispositivo de seguridad. Utilice siempre este dispositivo para mantener los cordones o la cadena fuera del alcance de los niños. No utilizar si alguna pieza falta o está dañada. Si alguna pieza pequeña de este producto se suelta, puede provocar un riesgo de asfixia para los niños.

PT AVISO

O dispositivo de segurança [05] tem de ser montado de forma segura de acordo com o passo de montagem 06. É muito importante que o dispositivo de segurança [05] seja instalado à distância máxima possível do mecanismo de controlo [04] para que a corrente de elos fique sob tensão constante. Tal permite evitar que a corrente de elos fique frouxa, originando, por sua vez, um potencial risco de estrangulamento. Verifique regularmente a funcionalidade do dispositivo de segurança [05], da corrente de elos e do mecanismo de operação [04] para garantir que todas as peças estão isentas de danos e estão totalmente operacionais tal como descrito no passo 06. O incumprimento desta ação pode resultar numa situação de produto inseguro e apresentar um risco de estrangulamento. As crianças podem ser estranguladas se este dispositivo de segurança não estiver instalado. Utilize sempre este dispositivo para manter os fios ou a corrente fora do alcance das crianças. Não o utilizar se estiver qualquer peça em falta ou danificada. A libertação de peças pequenas deste produto pode resultar em perigo de asfixia para crianças.

TR UYARI

Emniyet donanımı [05], montaj adımı 06 ile uyumlu olarak güvenli bir şekilde sabitlenmelidir. Küreli zincirin devamlı olarak gergin kalabilmesi için emniyet donanımının [05], kontrol mekanizmasına [04] mümkün olan en maksimum mesafede monte edilmesi çok önemlidir. Bunun amacı, küreli zincirin gevşemesini ve böylece yol açabileceği olası boğulma tehlikelerini önlemektir. Her bir parçanın hasarsız olduğundan ve 06 adımındaki gibi çalıştığından emin olmak için emniyet donanımının [05], küreli zincirin ve çalışma mekanizmasının işleyişini [04] düzenli olarak kontrol edin. Aksi takdirde ürün tehlikeli hale gelebilir ve boğulma riski oluşturabilir. Emniyet donanımı monte edilmediğinde çocuklar için boğulma tehlikesi oluşur. Bu donanımı her zaman ip veya zincirleri çocuklardan uzak tutmak için kullanın. Herhangi bir parça eksik veya hasarlı ise kullanmayın. Ürünün küçük parçalarının çıkarılması çocuklar için boğulma tehlikesi oluşturabilir.



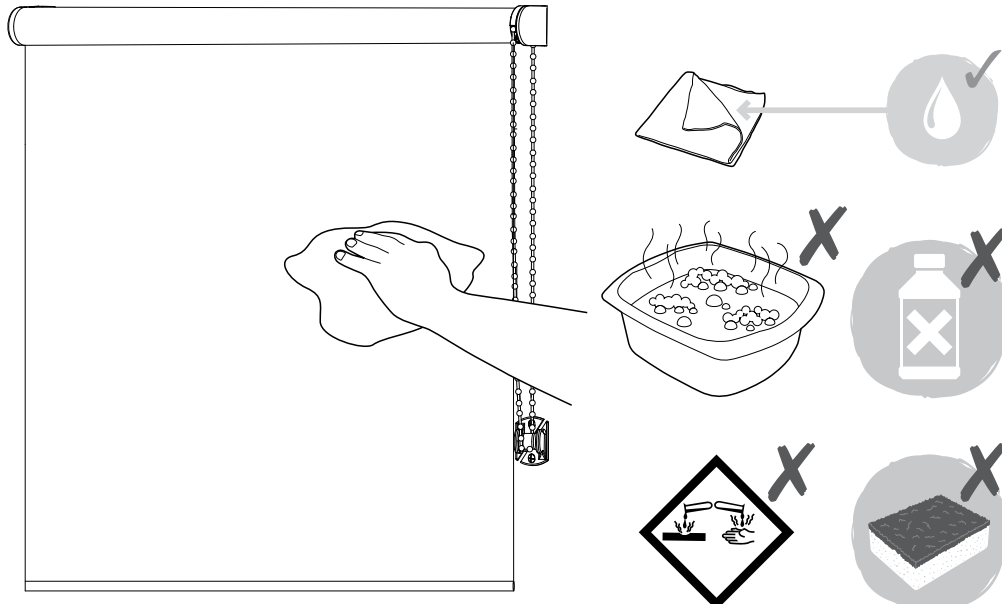
EN Care
RO Îngrijire

FR Entretien
ES Advertancia

PL Pielęgnacja
PT Aviso

DE Pflege
TR Bakım

RUS Уход





WARNING / ATTENTION / OSTRZEŻENIE / WARNUNG / ВНИМАНИЕ / AVERTISSEMENT / ADVERTENCIA / AVISO / UYARI

EN Young children can be strangled by loops in pull cords, chains, tapes and inner cords that operate the product. To avoid strangulation and entanglement, keep cords out of the reach of young children. Cords may become wrapped around a child's neck. Move beds, cots and furniture away from window covering cords. Do not tie cords together. Make sure cords do not twist and create a loop.

FR Les enfants en bas âges peuvent s'étrangler avec les boucles formées par les cordes, chaînettes, sangles et cordons internes qui permettent la manoeuvre du produit. Pour éviter l'étranglement et l'enchevêtrement, gardez les cordons hors de portée des enfants en bas âges. Les cordons peuvent s'enrouler autour d'un cou d'enfant. Éloignez les lits d'enfants et le mobilier des cordons actionnant les stores intérieurs. Ne liez pas les cordons ensemble. Assurez-vous que les cordons ne vrillent pas et ne forment pas de boucle.

PL W przypadku małych dzieci istnieje ryzyko uduszenia, stwarzane przez pętle w linkach ściągających, łańcuchach, taśmach i linkach wewnętrznych, które służą do obsługi produktu. Aby uniknąć uduszenia i zaplątania się, należy trzymać linki z dala od małych dzieci. Linki mogą się owinać wokół szyi dziecka. Odsunąć łóżka, łóżeczka dziecięce i inne meble z dala od linek znajdujących się na oknie. Nie związywać linek razem. Upewnić się, że linki nie skręcają się i nie tworzą pętli.

DE Kleine Kinder können sich mit Schlaufen in Zugkordeln, Ketten, Bändern und innen liegenden Kordeln die für die Nutzung des Produkts notwendig sind strangulieren. Halten Sie die Kordeln von Kleinkindern fern, um ein Strangulieren und Erdrosseln zu verhindern. Die Kordeln könnten sich im ungünstigsten Fall um den Hals eines Kindes wickeln. Stellen Sie Betten, Kinderbetten und Möbel nicht in der Nähe der Kordeln der Fensterabdeckung auf. Knoten Sie die Kordeln nicht zusammen. Achten Sie darauf, dass sich die Kordeln nicht verknoten oder eine Schlinge bilden.

RUS Шнуры, цепи, ленты и внутренние шнуры продукта представляют опасность для детей, так как могут стать причиной удушья. Чтобы исключить риск удушья и запутывания, размещайте шнуры в недоступном для маленьких детей месте. Шнур может запутаться

вокруг шеи ребенка. Отодвиньте кровать, детскую кроватку и другую мебель от шнуров. Не связывайте шнуры вместе. УБЕДИТЕСЬ, ЧТОБЫ ШНУРЫ НЕ ЗАПУТАЮТСЯ В ПЕТЛЮ.

RO Este posibilă strangularea copiilor cu bucele șnururilor de tragere, lanțurilor, benzilor și șnururilor interne cu care funcționează produsul. Pentru a evita strangularea și imobilizarea, nu lăsați șnururile la îndemâna copiilor. Șnururile se pot înfășura în jurul gâtului copilului. Mutați paturile, țarcurile pentru copii și mobilierul la distanță de șnururile jaluzelelor. Nu legați șnururile. Asigurați-vă că ȘNURURILE NU SE RĂSUCESC ȘI NU CREEAZĂ BUCLE.

ES Los niños pueden estrangularse con bucles en los cordones, cadenas, cintas y cordones interiores que operan el producto. Para evitar estrangulamientos y enredos, mantenga los cordones fuera del alcance de los niños. Los cordones pueden enredarse alrededor del cuello del niño. Mueva cunas, camas y muebles lejos de los cordones situados cerca de las ventanas. No ate los cordones juntos. Asegúrese de que los cordones no se retuercen y crean bucles.

PT As crianças podem ser estranguladas por laços nos fios de puxar, correntes, fitas e fios interiores que operam o produto. Para evitar situações de estrangulamento e emaranhamento, mantenha os fios fora do alcance das crianças. Os fios podem ficar enrolados à volta do pescoço de uma criança. Afaste camas, berços e mobiliário dos fios que cobrem as janelas. Não amarre os fios em conjunto. Certifique-se de que os fios não ficam torcidos e faça um laço.

TR Ürünün mekanizması olan çekme iplerinin, zincirlerin, bantların ve iç iplerin dolanması, küçük çocuklar için boğulma tehlikesi oluşturabilir. Boğulma ve dolanma tehlikelerini önlemek için ipleri küçük çocukların ulaşamayacağı yerde saklayın. İpler çocukların boğazına dolanabilir. Yatakları, bebek beşiklerini ve mobilyalarını pencere kapatma iplerinden uzakta tutun. İpleri birbirine geçirmeyin. İplerin dolanmamasına ve DÜĞÜM OLUŞTURMAMASINA DIKKAT EDİN.

Импортер:

ООО "КАСТОРАМА РУС" ДЕРБЕНЕВСКАЯ НАБ., ДОМ 7, СТР 8
РОССИЯ, МОСКВА, 115114 WWW.CASTORAMA.RU
Изготовитель для России: Хом Комфорт Инд. ЛТД

Адрес: Хонг Мен Индастриал, Чанг Шан Тоу, Кингси Таун,
Донггуан Сити, Гуандонг, Китай