



WARNING / ATTENTION / OSTRZEŻENIE / WARNUNG / ВНИМАНИЕ / AVERTISMENT / ADVERTENCIA / AVISO / UYARI



EN Young children can be strangled by loops in pull cords, chains, tapes and inner cords that operate the product. To avoid strangulation and entanglement, keep cords out of the reach of young children. Cords may become wrapped around a child's neck. Move beds, cots and furniture away from window covering cords. Do not tie cords together. Make sure cords do not twist and create a loop.

FR Les enfants en bas âges peuvent s'étrangler avec les boucles formées par les cordes, chaînettes, sangles et cordons internes qui permettent la manoeuvre du produit. Pour éviter l'étranglement et l'enchevêtrement, gardez les cordons hors de portée des enfants en bas âges. Les cordons peuvent s'enrouler autour d'un cou d'enfant. Éloignez les lits d'enfants et le mobilier des cordons actionnant les stores intérieurs. Ne liez pas les cordons ensemble. Assurez-vous que les cordons ne vrillent pas et ne forment pas de boucle.

PL W przypadku matych dzieci istnieje ryzyko uduszenia, stwarzane przez pętle w linkach ściągających, łańcuchach, tasmach i linkach wewnętrznych, które służą do obsługi produktu. Aby uniknąć uduszenia i zaplątania się, należy trzymać linki z dala od matych dzieci. Linki mogą się owinać wokół szyi dziecka. Odsuń łóżka, łóżeczka dziecięce i inne meble z dala od linek znajdujących się na oknie. Nie związujac linek razem. Upewnij się, że linki nie skręcają się i nie tworzą pętle.

DE Kleine Kinder können sich mit Schlaufen in Zugkordeln, Ketten, Bändern und innen liegenden Kordeln die für die Nutzung des Produkts notwendig sind strangulieren. Halten Sie die Kordeln von Kleinkindern fern, um ein Strangulieren und Erdrosseln zu verhindern. Die Kordeln könnten sich im ungünstigsten Fall um den Hals eines Kindes wickeln. Stellen Sie Betten, Kinderbetten und Möbel nicht in der Nähe der Kordeln der Fensterabdeckung auf. Knoten Sie die Kordeln nicht zusammen. Achten Sie darauf, dass sich die Kordeln nicht verknöten oder eine Schlinge bilden.

RUS Шнуры, цепи, ленты и внутренние шнуры продукта представляют опасность для детей, так как могут стать причиной удушья. Чтобы исключить риск удушья и запутывания, разместите шнуры в недоступном для маленьких детей месте. Шнур может

запутаться вокруг шеи ребенка. Отодвиньте кровать, детскую кроватку и другую мебель от шнуров. Не связывайте шнуры вместе. Убедитесь, чтобы шнуры не запутаются в петлю.

RO Este posibilă strangularea copiilor cu buclele șnururilor de tragere, lanțurilor, benzilor și șnururilor interne cu care funcționează produsul. Pentru a evita strangularea și imobilizarea, nu lăsați șnururile la îndemâna copiilor. Șnururile se pot înfășura în jurul gâtului copilului. Muțați paturile, țarcurile pentru copii și mobilierul la distanță de șnururile jaluzelor. Nu legați șnururile. Asigurați-vă că șnururile nu se răsucesc și nu creează bucle.

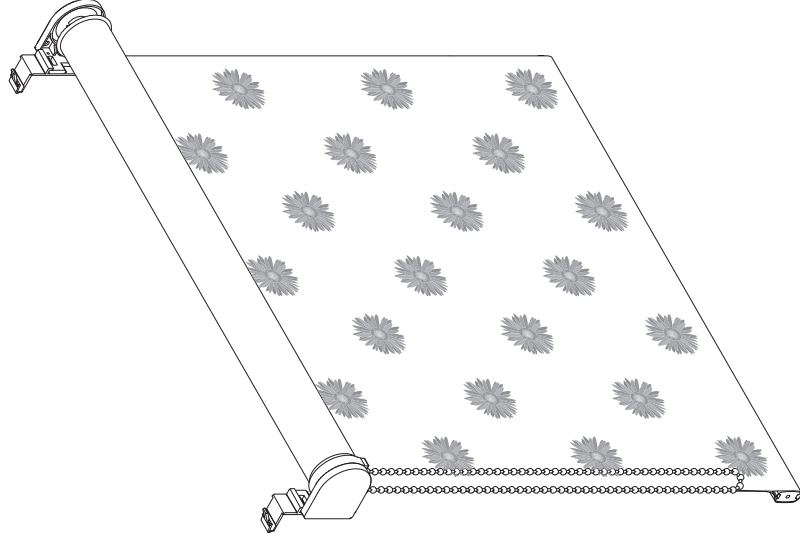
ES Los niños pueden estrangularse con bucles en los cordones, cadenas, cintas y cordones interiores que operan el producto. Para evitar estrangulamientos y enredos, mantenga los cordones fuera del alcance de los niños. Los cordones pueden enredarse alrededor del cuello del niño. Mueva cunas, camas y muebles lejos de los cordones situados cerca de las ventanas. No ate los cordones juntos. Asegúrese de que los cordones no se retuerquen y crean bucles.

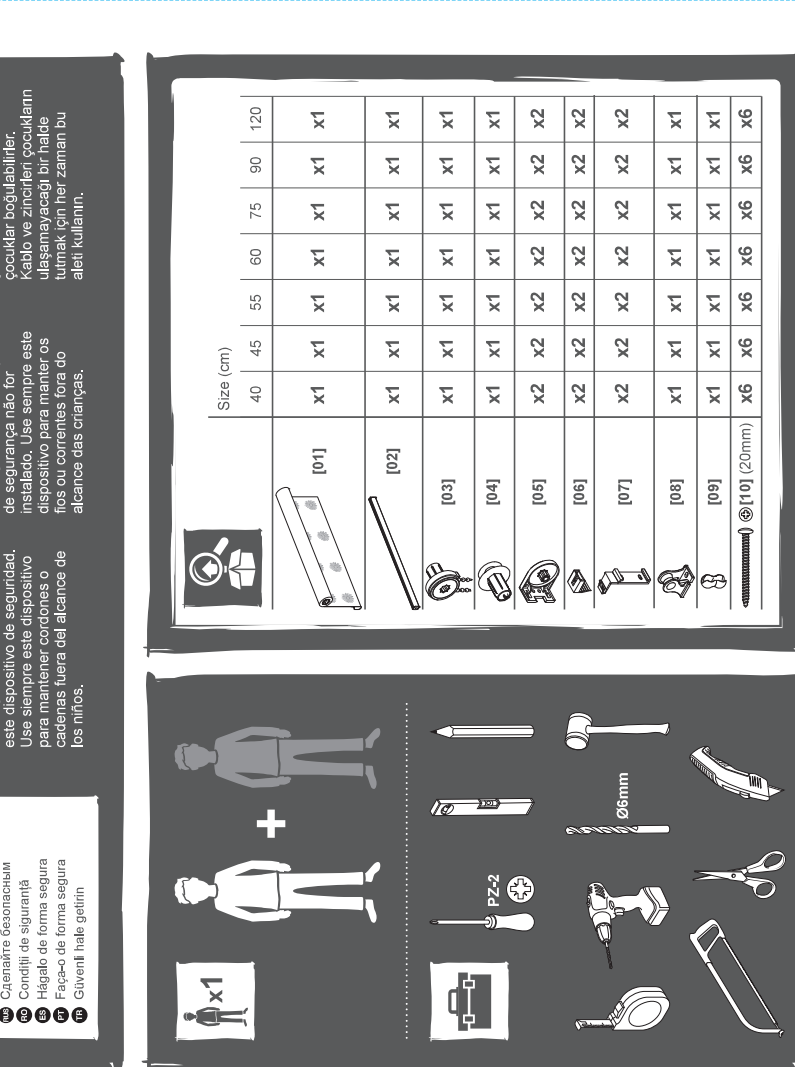
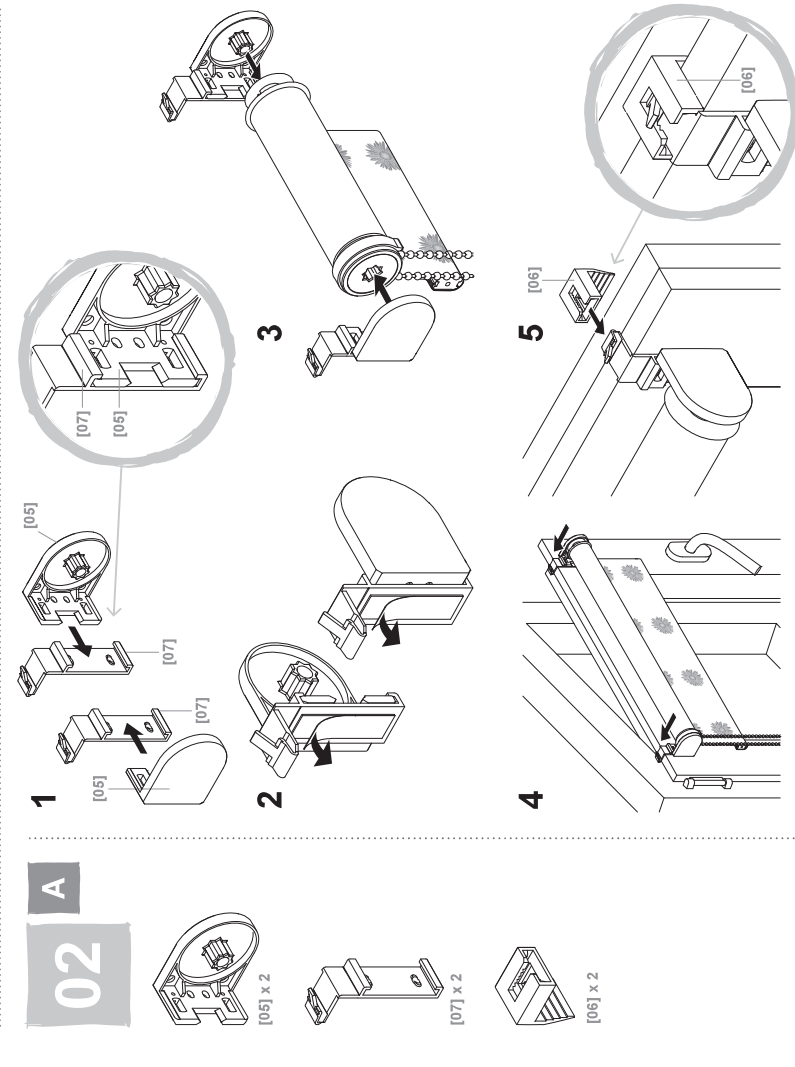
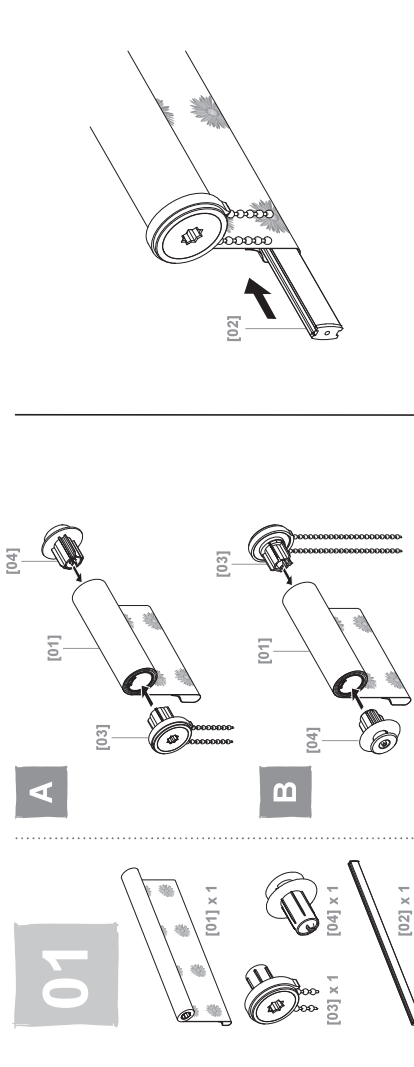
PT As crianças podem ser estranguladas por laços nos fios de puxar, correntes, fitas e fios interiores que operam o produto. Para evitar situações de estrangulamento e emaranhamento, mantenha os fios fora do alcance das crianças. Os fios podem ficar enrolados à volta do pescoço de uma criança. Afaste camas, berços e mobiliário dos fios que cobrem as janelas. Não amarre os fios em conjunto. Certifique-se de que os fios não ficam torcidos e faça um laço.

TR Ürünün mekanizması olan çekme iplerinin, zincirlerin, bantların ve iç iplerin dolanması, küçük çocuklar için boğulma tehlikesi oluşturabilir. Boğulma ve dolanma tehlikelerini önlemek için ipleri küçük çocukların ulaşamayacağı yerde saklayın. Ipler çocukların boğazına dolanabilir. Yatakları, bebek beşiklerini ve mobilyalarını pencere kapatma iplerinden uzakta tutun. Ipleri birbirine geçirmeyin. Iplerin dolanmamasına ve düğüm oluşturmamasına dikkat edin.

Импортер:
ООО "Кастрома РУС" Дербеневская наб., дом 7, стр 8 Россия,
Москва, 115114 www.caorloma.ru
Изготовитель для России: Лак Сп. з.о.о.
Адрес: Висоенна 10, 63-100 Срем, Польша

40, 45, 55, 60, 75, 90, 120cm





01 Read the instructions carefully before installing and using the device.

02 Citii instrucțiunile cu atenție înainte de instalarea și utilizarea aparatului.

03 Lesen Sie die Anweisungen sorgfältig vor der Installation und Verwendung des Geräts.

04 Przed montażem i użytkowaniem urządzenia przeczytaj uważnie instrukcję.

05 Lesen Sie die Anweisungen sorgfältig vor der Installation und Verwendung des Geräts.

06 Citiți instrucțiunile atent înainte de a instala și utiliza dispozitivul.

07 Lesen Sie die Anweisungen sorgfältig vor der Installation und Verwendung des Geräts.

08 Przekładaj instrukcję uważnie przed instalacją i użytkowaniem urządzenia.

09 Lesen Sie die Anweisungen sorgfältig vor der Installation und Verwendung des Geräts.

10 Citiți instrucțiunile atent înainte de a instala și utiliza dispozitivul.

01 Make it safe

02 Mesures de sécurité

03 Záchovňaj ostrožnosť počas montáže

04 Machen sie es sicher

05 Czeraniej ostrożnością podczas montażu

06 Machen sie es sicher

07 Condiții de siguranță

08 Házgato de forma segura

09 Face-o de forma segura

10 Güvenli hale getirin

01 Children can strangle if this safety device is not installed. Always use this device to keep cords or chains out of the reach of children. Read carefully the instructions and install accordingly.

02 Les enfants peuvent s'étrangler si le dispositif de sécurité n'est pas installé. Utilisez toujours ce dispositif pour maintenir les cordons et les chaînes hors de portée des enfants. Lisez attentivement les instructions et installez le produit en les respectant.

03 Kinder könnten sich strangulieren, wenn diese Sicherheitsrichtung nicht angebracht ist. Verwenden Sie immer diese Vorrichtung, um Schnüre oder Ketten aus der Reichweite von Kindern zu halten.

04 Los niños podrían estrangularse si no se instala este dispositivo de seguridad. Use siempre este dispositivo para mantener cordones o cadenas fuera del alcance de los niños.

05 As crianças podem estrangularem se este dispositivo de segurança não for instalado. Use sempre este dispositivo para manter os fios ou correntes fora do alcance das crianças.

06 Bu emniyet cihazı duzgun şekilde monte edilmese çocuklar boğulabilir. Kablo ve zincirleri çocukların ulaşamayacağı bir halde tutmak için her zaman bu aleti kullanın.

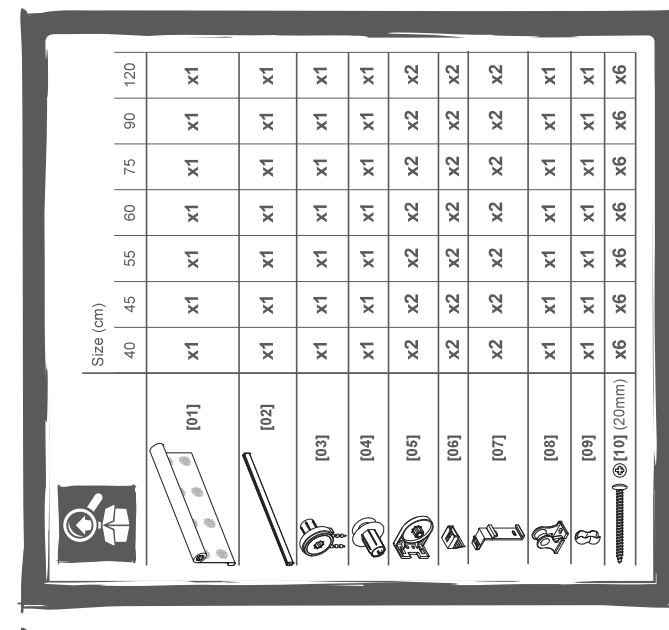
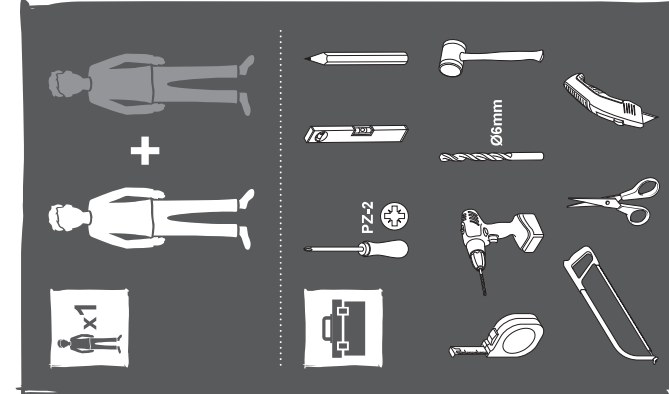
01 Dzieci mogą się udusić, jeśli urządzenie zabezpieczające nie jest zamontowane. Zawsze używaj urządzenia, by sznury i łańcuchy były poza zasięgiem dzieci.

02 Copiii se pot strangula dacă acest dispozitiv de siguranță nu este instalat. Utilizați întotdeauna acest dispozitiv pentru a păstra corzile sau lanțurile inaccessibile copiilor.

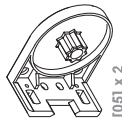
01 Dzieci mogą się udusić, jeśli urządzenie zabezpieczające nie jest zamontowane. Zawsze używaj urządzenia, by sznury i łańcuchy były poza zasięgiem dzieci.

02 Copiii se pot strangula dacă acest dispozitiv de siguranță nu este instalat. Utilizați întotdeauna acest dispozitiv pentru a păstra corzile sau lanțurile inaccessibile copiilor.

Size (cm)	40	45	55	60	75	90	120
[01]	x1	x1	x1	x1	x1	x1	x1
[02]	x1	x1	x1	x1	x1	x1	x1
[03]	x1	x1	x1	x1	x1	x1	x1
[04]	x1	x1	x1	x1	x1	x1	x1
[05]	x2	x2	x2	x2	x2	x2	x2
[06]	x2	x2	x2	x2	x2	x2	x2
[07]	x2	x2	x2	x2	x2	x2	x2
[08]	x1	x1	x1	x1	x1	x1	x1
[09]	x1	x1	x1	x1	x1	x1	x1
[10] (20mm)	x6	x6	x6	x6	x6	x6	x6



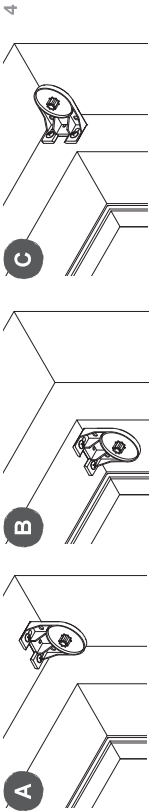
02



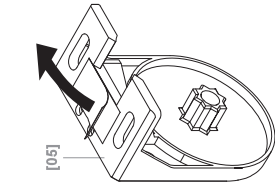
[05] x 2



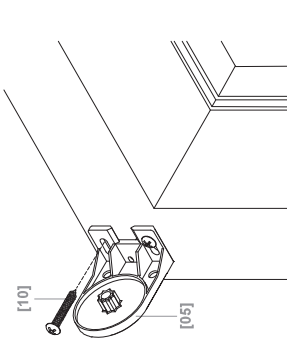
[10] x 4
(20mm)



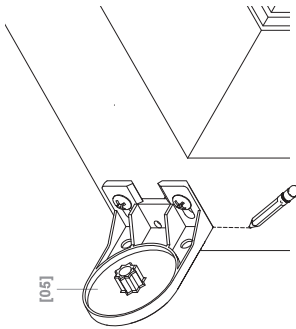
1



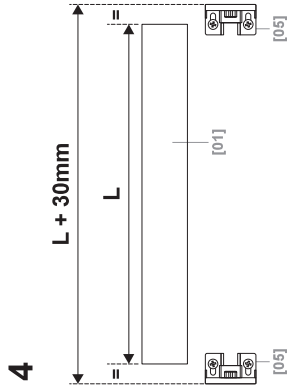
2



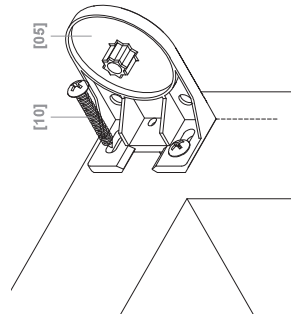
3



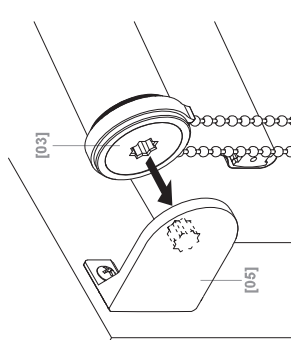
4



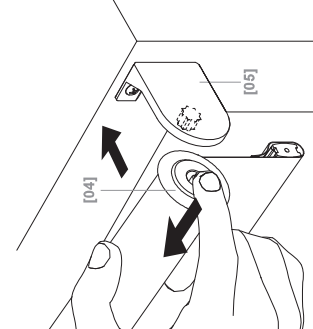
5



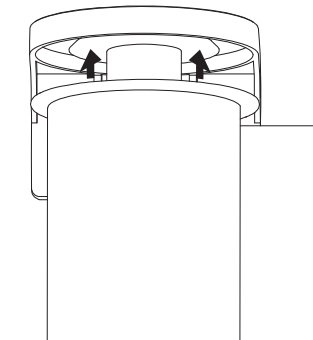
6



7



8



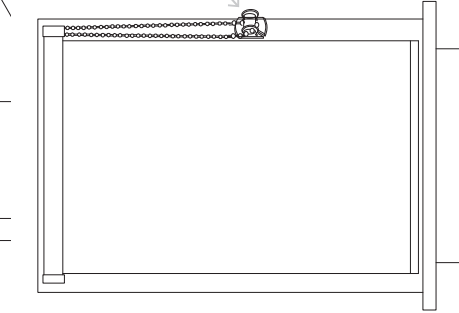
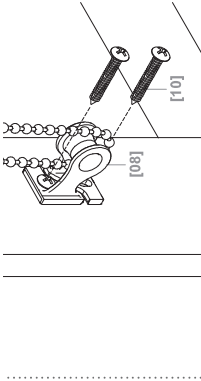
03



[08] x 1



[10] x 2
(20mm)



EN WARNING

The safety device [08] must be fitted securely in accordance with assembly step 03. It is critically important that the safety device [08] shall be installed at the maximum distance possible from the control mechanism [03] so that the bead chain is under constant tension. This is to prevent the bead chain becoming slack and in turn creating a potential strangulation hazard. Regularly check the functionality of the safety device [08], bead chain and operating mechanism [03] to ensure each part is free of damage and is fully operating as step 03. Failure to do so can result in the device becoming ineffective. If the safety device is not installed, always use this device to keep cords or chain out of reach of children. Do not use if any part is missing or damaged. The release of small parts from this product could result in a choking hazard to children.

FR AVERTISSEMENT

Le dispositif de sécurité [08] doit être monté correctement conformément à l'étape de montage 03. Il est primordial que le mécanisme de contrôle afin que la chaîne soit constamment tendue. Cela permet d'éviter que la chaîne se relâche et régulariser le bon fonctionnement du dispositif de sécurité [08] de la chaîne et du mécanisme de fonctionnement pour éviter tout dommage. Vérifier régulièrement le bon fonctionnement du dispositif de sécurité [08], de la chaîne et du mécanisme de fonctionnement pour éviter tout dommage. Si ce vérificateur n'est pas effectué, le produit pourrait devenir dangereux et poser un risque d'étouffement. Les enfants peuvent s'étrangler si ce dispositif de sécurité n'est pas installé. Toujours utiliser ce dispositif pour maintenir les cordons ou la chaîne hors de portée des enfants. Ne pas utiliser si une pièce est manquante ou endommagée. Le détachement des petites pièces de ce produit pourrait créer un risque d'étouffement chez les enfants.

PL OSTRZEŻENIE

Urządzenie zabezpieczające [08] należy zamontować w bezpieczny sposób, zgodnie z zaleceniami podanymi w kroku 03. Niezwykle ważne jest zamontowanie urządzenia tak aby łańcuchek z koralików był ściśle napięty. Nie to ni odłączyć urządzenia zabezpieczającego [08] i nie odłączyć go od mechanizmu sterującego. Regularnie sprawdzaj działanie urządzenia zabezpieczającego [08], łańcuszka z koralików oraz mechanizmu sterującego, aby upewnić się, że żadna część nie jest uszkodzona i wszystkie są całkowicie sprawne. Jak w kroku 03. Niezastosowanie się do tego zalecenia może sprawić, że produkt stanie się niebezpieczny i może spowodować zagrożenie uduszenia. Niezastosowanie tego urządzenia zabezpieczającego służywa ryzyko uduszenia u dzieci. Nie należy używać tego urządzenia, jeśli nie jest prawidłowo zamontowane. Jeśli jakiegokolwiek części brakują lub jest ona uszkodzona. Odwrocenie się małych części od tego produktu może stworzyć zagrożenie uduszenia.

DE WARNUNG

Die Sicherheitsvorrichtung [08] muss in Übereinstimmung mit Schritt 03 der Montageanleitung sicherheitsgerecht werden. Es ist sehr wichtig, dass die Sicherheitsvorrichtung [08] in der maximalen Entfernung vom Kontrollmechanismus entfernt angebracht wird, damit die Kugellkette unter konstanter Spannung steht. So wird verhindert, dass die Kugellkette durchhängt und eine Strangulierungsgefahr darstellt. Prüfen Sie die Funktionsweise der Sicherheitsvorrichtung [08], der Kugellkette und des Betätigungsmechanismus regelmäßig, um sicherzustellen, dass die Teile nicht beschädigt sind und wenn Schritt 03 beschrieben wird, die Vorrichtung regelmäßig zu überprüfen. Wenn diese Vorrichtung nicht installiert ist, verwenden Sie diese Vorrichtung nicht angetragene Strangulierungsgefahr darstellen. Kinder können sich strangulieren, falls die Sicherheitsvorrichtung nicht angebracht wurde. Verwenden Sie diese Vorrichtung immer, damit Schnüre und Ketten außerhalb der Reichweite von Kindern bleiben. Auf keinen Fall verwenden wenn ein Teil fehlt oder beschädigt ist. Das Lösen von Kleinteilen des Produkts kann eine Erstickungsgefahr für Kinder darstellen.

RU ПРЕДУПРЕЖДЕНИЕ

Защитное приспособление [08] необходимо надолго закрепить, как указано в пункте 03 инструкции по сборке. Крайне важно, чтобы защитное приспособление [08] было установлено на максимальном расстоянии от управляющего механизма, чтобы шариковая цепь постоянно находилась в натянутом состоянии. Регулярно проверяйте работоспособность защитного приспособления [08], шариковую цепь и управляющий механизм на наличие повреждений, а также убедитесь, что все детали работают нормально, как указано в пункте 03. В противном случае продукт может представлять опасность и стать причиной удушья. Без защитных приспособлений продукт представляет опасность для детей, поскольку может стать причиной удушья. Всегда проверяйте работоспособность приспособления. Если не описано в инструкции, не используйте детали, поврежденные или отсутствующие. Товар содержит мелкие детали, которые при попадании в дыхательные пути могут стать причиной удушья.

RO AVERTISMENT

Dispozitivul de siguranță [08] trebuie să fie montat sigur, conform pasului de asamblare 03. Este foarte important ca dispozitivul de siguranță [08] să fie instalat la cea mai mare distanță posibilă față de mecanismul de control, astfel încât lanțul de bile să fie creat în tensiune constantă. Acest lucru este necesar pentru a preveni slăbirea lanțului de bile și crearea riscului de strangulare. Verificați periodic funcționarea dispozitivului de siguranță [08], a lanțului de bile și a mecanismului de operare pentru a vă asigura că toate componentele sunt în stare și complet funcționale. În caz contrar, nu utilizați dispozitivul. Dacă dispozitivul nu este montat corect, acesta poate să devină periculos. Copiii pot să se strângă de lanțurile și să sufere de asfizi. Folosiți dispozitivul numai dacă toate părțile sunt prezente și funcționează corect. Nu utilizați dacă există piese sau există părți deteriorate. Piesele mici detașate de acest produs pot constitui risc de sufocare pentru copii.

ES ADVERTENCIA

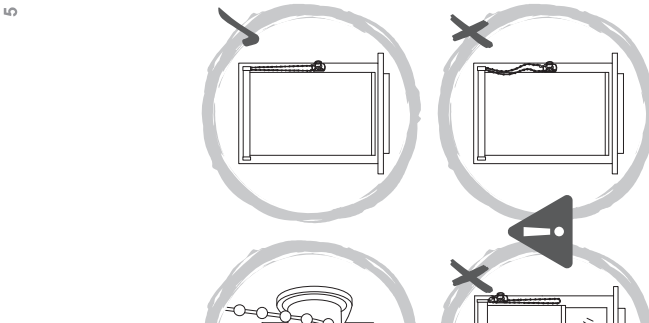
El dispositivo de seguridad [08] debe ser montado firmemente y de acuerdo con el paso de montaje 03. Es sumamente importante que el dispositivo de seguridad [08] se instale a la máxima distancia posible del mecanismo de funcionamiento, de modo que la cadena de cuentas quede bajo tensión constante para evitar que la cadena quede floja y cree un potencial peligro de estrangulamiento. Compruebe regularmente la funcionalidad del dispositivo de seguridad [08], la cadena y el mecanismo de funcionamiento para asegurarse de que ninguna pieza ha resultado dañada y de que el dispositivo [08] funciona correctamente. Si no se describe en el manual de instrucciones, no utilice piezas que estén dañadas o faltantes. El producto contiene piezas pequeñas que pueden provocar un riesgo de asfixia para los niños.

AVISO

O dispositivo de segurança [08] tem de ser montado de forma segura de acordo com o passo de montagem 03. É muito importante que o dispositivo de segurança [08] seja instalado a distância máxima possível do mecanismo de controlo para que a corrente de contas fique sob tensão constante. Tal permite evitar que a cadeia fique frouxa e crie um potencial risco de estrangulamento. Verifique regularmente a funcionalidade do dispositivo de segurança [08], da corrente de contas e do mecanismo de operação para garantir que todas as peças estão boas e não estão totalmente operacionais tal como descrito no passo 03. O incumprimento desta ação pode resultar numa situação de produto inseguro e apresentar um risco de estrangulamento. As crianças podem ser estranguladas se este dispositivo de segurança não estiver instalado. Utilize sempre o dispositivo de segurança tal como descrito no manual de instruções. Não utilize se as partes estiverem danificadas ou faltarem. Este produto contém peças pequenas que podem causar um risco de asfixia para as crianças.

TR UYARI

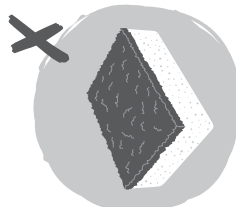
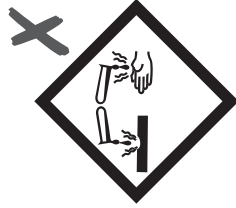
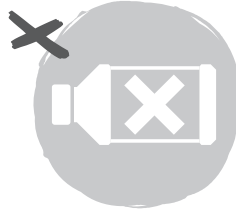
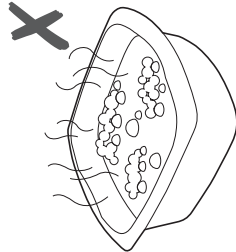
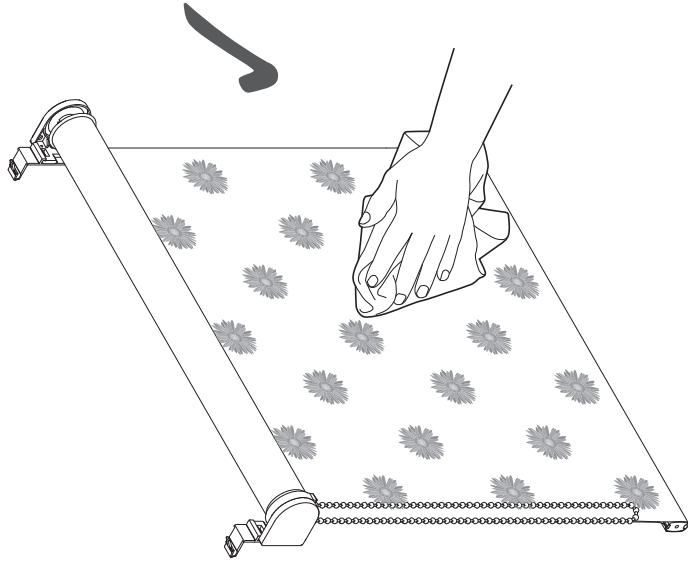
Emniyet donanımı [08] doğru şekilde monte edilmelidir. Donanımın [08] en büyük mesafede monte edilmesi için en büyük mesafede monte edilmesi çok önemlidir. Bununla birlikte, kontrol mekanizmasından mümkün olan maksimum mesafede monte edilmesi ve böylece zincir sürekli olarak gerilmeye devam etmelidir. Bu, zincirin gevşemesi ve böylece yaratabileceği olası boğulma tehlikesini önler. Her bir parçanın hasarlı olduğunu kontrol edin ve her parçanın çalıştığından emin olmak için emniyet donanımını [08], kural zincirini ve çalışma mekanizmasını düzenli olarak kontrol edin. Aksi takdirde ürün tehlikeli olabilir. Eğer emniyet donanımı doğru şekilde monte edilmezse, çocuklar boğulma tehlikesiyle karşılaşabilir. Ürünün küçük parçalarını içermemesi için boğulma tehlikesi önlemleri alınmalıdır.





01

- EN Care
- FR Entretien
- PL Pielegnacja
- PT Aviso
- ES Cuidado
- DE Pflege
- TR Bakim



EN 2 year guarantee. Guarantee related queries should be addressed to a store affiliated with the distributor you purchased the product from. This guarantee is in addition to and does not affect your statutory rights.

FR Garantie 2 ans. Indépendamment de cette garantie commerciale, le vendeur reste tenu de la garantie légale de conformité mentionnée aux articles L. 217-4 à L. 217-12 et aux articles 1641 à 1648 et 2232 du code civil.

Pour toutes requêtes relatives à la garantie, veuillez-vous adresser à un magasin affilié au distributeur auprès duquel vous avez acheté ce produit.

PL 2 lata gwarancji. W ramach gwarancji Kupujący produktu lub jego naprawę lub inne usługi, których skutkiem będzie usunięcie wad produkcyjnych. Kupujący jest zobowiązany do współdziałania z Gwarantem przy realizacji swoich uprawnień wynikających z niniejszej gwarancji. Kupujący, który korzysta z uprawnień wynikających z niniejszej gwarancji powinien dostarczyć produkt na podany niżej adres Gwaranta lub do sklepu, w którym go nabył.

Gwarant zobowiązuje się do wykonania swoich obowiązków niezwłocznie, ale nie później niż w terminie 21 dni. Udzielenie przez Gwaranta gwarancji nie wyłącza, nie ogranicza ani nie zawiesza uprawnień Kupującego wynikających z przepisów o rękojmi z wady rzeczy sprzedanej.

DE Dies beinhaltet nicht Ihre gesetzlichen verankerten Rechte. Die Abbaugarnitur ist von dieser Garantie ausgeschlossen.

2 годa гарантии. Это не влияет на ваши законные права.

Эта гарантия является дополнением и никоим образом не противоречит действующему законодательству.

RO 2 ani garanție. Acest lucru nu afectează drepturile dumneavoastră statutare. Accesă garanție nu acoperă kitul de evacuare. Vă rugăm să rețineți că un certificat de garanție suplimentar va fi dat în magazinul din care veți achiziționa produsul.

ES Brico Depot queda responsable de los defectos de conformidad del producto según lo establecido por los artículos 114 a 124 del Real Decreto Legislativo 12007, de 16 de noviembre, por el que se aprueba el texto refundido de la Ley General para la Defensa de los Consumidores y Usuarios y otras leyes complementarias.

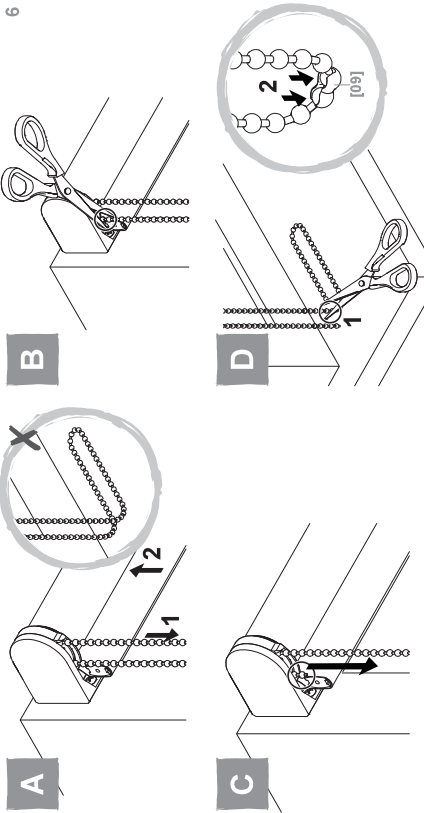
PT Brico Depot é responsável por defeitos de conformidade do produto conforme nos termos da Lei das Garantias (Decreto-Lei n.º 67/2003, alterado pelo Decreto-Lei n.º 84/2008).

TR 2 yıl garanti. Garanti ambalajın açılması, montaj, ürünün taşınması sırasında veya montajdan sonra dışkabinin temizliği cam panellerinde meydana gelen kırık ve çatlakları kapsamaz.

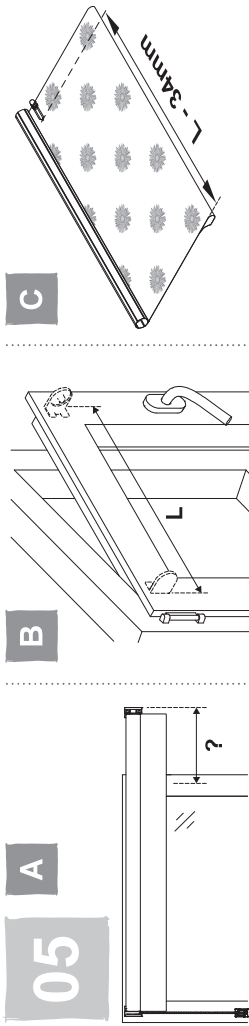
04



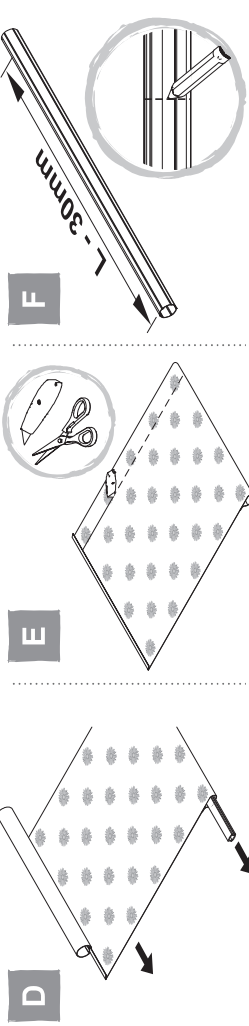
[09] x 1



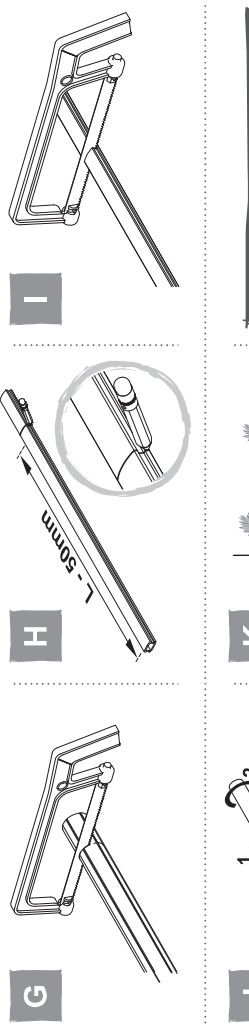
05



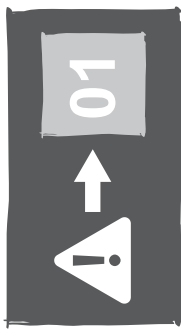
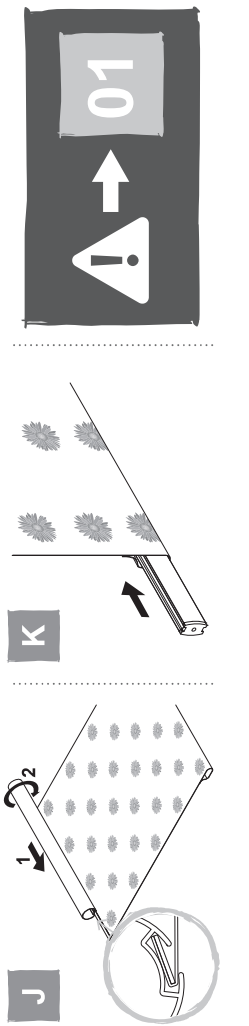
06



07



08



01