



WARNING / ATTENTION / OSTRZEŻENIE / WARNUNG / ВНИМАНИЕ / AVERTISSEMENT / ADVERTENCIA / AVISO / UYARI

8

EN Young children can be strangled by loops in pull cords, chains, tapes and inner cords that operate the product. To avoid strangulation and entanglement, keep cords out of the reach of young children. Cords may become wrapped around a child's neck. Move beds, cots and furniture away from window covering cords. Do not tie cords together. Make sure cords do not twist and create a loop.

FR Les enfants en bas âges peuvent s'étrangler avec les boucles formées par les cordes, chaînettes, sangles et cordons internes qui permettent la manoeuvre du produit. Pour éviter l'étranglement et l'enchevêtrement, gardez les cordons hors de portée des enfants en bas âges. Les cordons peuvent s'enrouler autour d'un cou d'enfant. Éloignez les lits d'enfants et le mobilier des cordons actionnant les stores intérieurs. Ne liez pas les cordons ensemble. Assurez-vous que les cordons ne vrillent pas et ne forment pas de boucle.

PL W przypadku małych dzieci istnieje ryzyko uduszenia, stwarzane przez pętle w linkach ściągających, łańcuchach, taśmach i linkach wewnętrznych, które służą do obsługi produktu. Aby uniknąć uduszenia i zaplątania się, należy trzymać linki z dala od małych dzieci. Linki mogą się owinać wokół szyi dziecka. Odsunąć łóżka, łóżeczka dziecięce i inne meble z dala od linek znajdujących się na oknie. Nie związywać linek razem. Upewnić się, że linki nie skręcają się i nie tworzą pętli.

DE Kleine Kinder können sich mit Schlaufen in Zugkordeln, Ketten, Bändern und innen liegenden Kordeln die für die Nutzung des Produkts notwendig sind strangulieren. Halten Sie die Kordeln von Kleinkindern fern, um ein Strangulieren und Erdrosseln zu verhindern. Die Kordeln könnten sich im ungünstigsten Fall um den Hals eines Kindes wickeln. Stellen Sie Betten, Kinderbetten und Möbel nicht in der Nähe der Kordeln der Fensterabdeckung auf. Knoten Sie die Kordeln nicht zusammen. Achten Sie darauf, dass sich die Kordeln nicht verknoten oder eine Schlinge bilden.

RUS Шнуры, цепи, ленты и внутренние шнуры продукта представляют опасность для детей, так как могут стать причиной удушья. Чтобы исключить риск удушья и запутывания, размещайте шнуры в недоступном для маленьких детей месте. Шнур может

запутаться вокруг шеи ребенка. Отодвиньте кровать, детскую кроватку и другую мебель от шнуров. Не связывайте шнуры вместе. Убедитесь, чтобы шнуры не запутаются в петлю.

RO Este posibilă strangularea copiilor cu bucelele șnururilor de tragere, lanțurilor, benzilor și șnururilor interne cu care funcționează produsul. Pentru a evita strangularea și imobilizarea, nu lăsați șnururile la îndemâna copiilor. Șnururile se pot înfășura în jurul gâtului copilului. Mutați paturile, țarcurile pentru copii și mobilierul la distanță de șnururile jaluzelelor. Nu legați șnururile. Asigurați-vă că șnururile nu se răsucesc și nu creează bucle.

ES Los niños pueden estrangularse con bucles en los cordones, cadenas, cintas y cordones interiores que operan el producto. Para evitar estrangulamientos y enredos, mantenga los cordones fuera del alcance de los niños. Los cordones pueden enredarse alrededor del cuello del niño. Mueva cunas, camas y muebles lejos de los cordones situados cerca de las ventanas. No ate los cordones juntos. Asegúrese de que los cordones no se retuerquen y crean bucles.

PT As crianças podem ser estranguladas por laços nos fios de puxar, correntes, fitas e fios interiores que operam o produto. Para evitar situações de estrangulamento e emaranhamento, mantenha os fios fora do alcance das crianças. Os fios podem ficar enrolados à volta do pescoço de uma criança. Afastar camas, berços e mobiliário dos fios que cobrem as janelas. Não amarre os fios em conjunto. Certifique-se de que os fios não ficam torcidos e faça um laço.

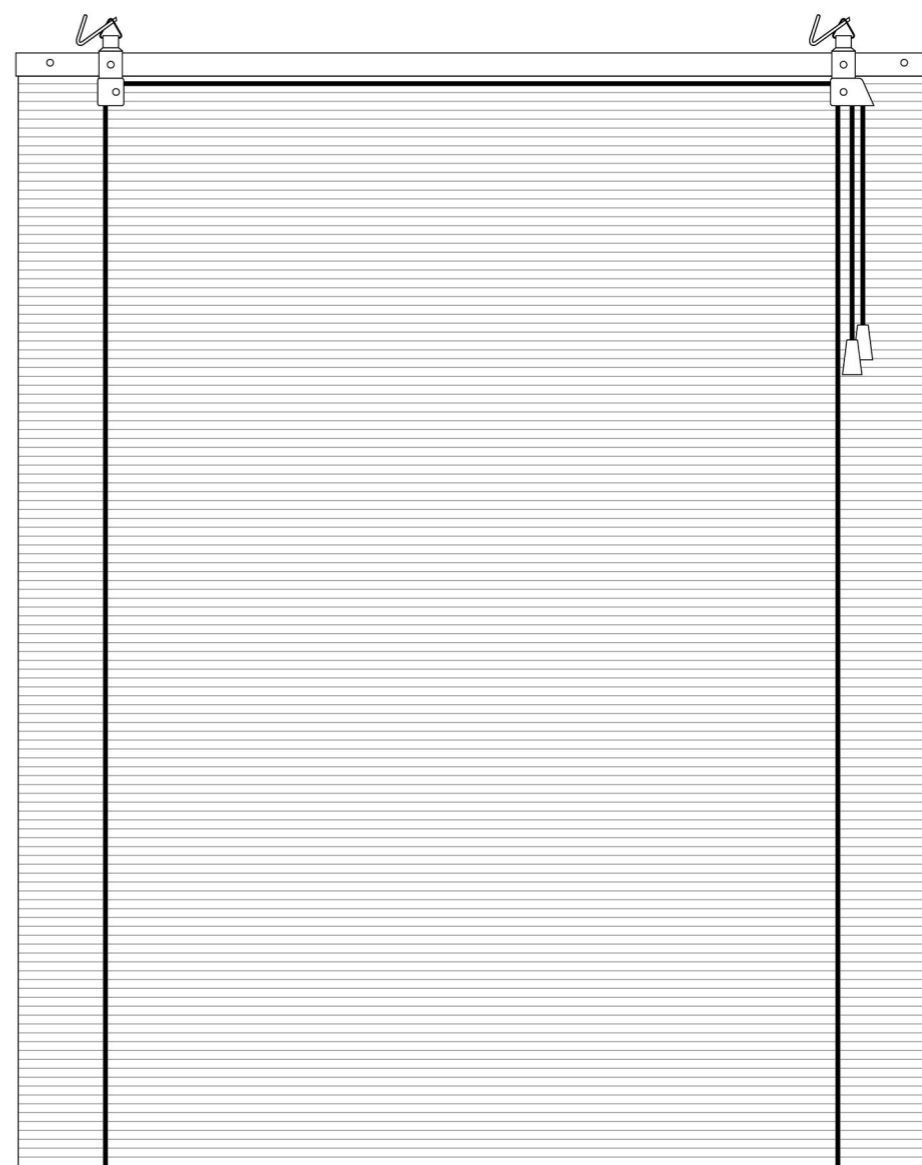
TR Ürünün mekanizması olan çekme iplerinin, zincirlerin, bantların ve iç iplerin dolanması, küçük çocuklar için boğulma tehlikesi oluşturabilir. Boğulma ve dolanma tehlikelerini önlemek için ipleri küçük çocukların ulaşamayacağı yerde saklayın. İpler çocukların boğazına dolanabilir. Yatakları, bebek beşiklerini ve mobilyalarını pencere kapatma iplerinden uzakta tutun. İpleri birbirine geçirmeyin. İplerin dolanmamasına ve düğüm oluşturmamasına dikkat edin.

Импортер:

ООО "Касторама РУС" Дербеневская наб., дом 7, стр 8 Россия, Москва, 115114 www.castorama.ru

Изготовитель для России: Анжи Ченксианг Бамбу энд Вуд Продактс Ко., Лтд

Адрес: Саншайн Индастриал парк, Зоун ту, Анжи Каунти, Жейянг, Китай



60, 90, 120, 160, 180cm



EN Read the instructions carefully before installing and using the device.

FR Lisez attentivement ces instructions avant d'installer et d'utiliser le dispositif.

PL Przed montażem i rozpoczęciem użytkowania uważnie przeczytaj niniejszą instrukcję.

DE Lesen Sie die Anweisungen sorgfältig vor der Installation und Verwendung des Geräts.

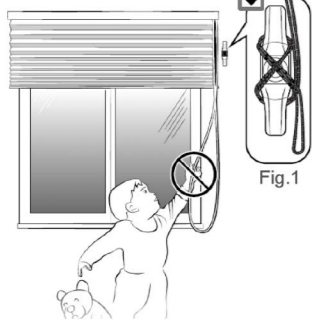
RUS Внимательно прочитайте инструкцию перед установкой и использованием жалюзи.

RO Citiți instrucțiunile cu atenție înainte de instalarea și utilizarea aparatului.

ES Lea cuidadosamente las instrucciones antes de instalar y utilizar el dispositivo.

PT Leia as instruções cuidadosamente antes de instalar e utilizar o dispositivo.

TR Cihazı monte etmeden ve kullanmadan önce talimatları dikkatli bir şekilde okuyun.



EN WARNING
Children can strangle if this safety device is not installed and adjusted. Read carefully the instructions and install accordingly.

FR AVERTISSEMENT
Les enfants peuvent étrangler si ce dispositif de sécurité n'est pas installé et réglé. Lire attentivement les instructions et installer en conséquence.

PL OSTRZEŻENIE
Dzieci mogą udusić, czy to zabezpieczenie nie jest zainstalowane i wyregulowane. Przeczytaj uważnie instrukcje i zainstalować odpowiednio.

DE WARNUNG
Kinder können erwürgen, wenn diese Sicherheitseinrichtung nicht installiert und eingestellt ist. Lesen Sie sorgfältig die Anweisungen und installieren Sie entsprechend.

RUS ПРЕДОСТЕРЕЖЕНИЕ
Дети могут задушить, если это защитное устройство не установлено и не настроено. Внимательно прочитайте инструкции и установите.

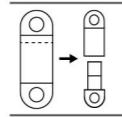
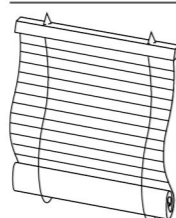
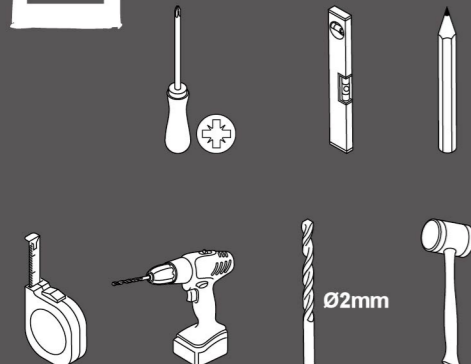
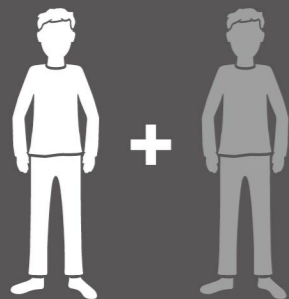
RO AVERTISMENT
Copiii pot strangula în cazul în care acest dispozitiv de siguranță nu este instalat și reglat. Citiți cu atenție instrucțiunile și instalați în mod corespunzător.

ES ADVERTENCIA
Los niños pueden estrangular si este dispositivo de seguridad no está instalado y ajustado. Lea atentamente las instrucciones e instálelas en consecuencia.

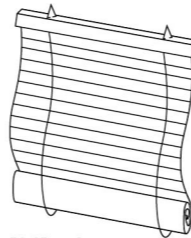
PT AVISO
As crianças podem estrangular se este dispositivo de segurança não estiver instalado e ajustado. Leia atentamente as instruções e instale-as.

TR UYARI
Bu güvenlik cihazı takılıp değiştirilmediğinde çocuklar boğazlayabilir. Talimatları dikkatli bir şekilde okuyun ve buna göre kurun.

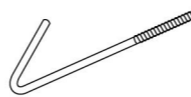
- EN** Make it safe
- FR** Mesures de sécurité
- PL** Zachowaj ostrożność podczas montażu
- DE** Machen sie es sicher
- RUS** Сделайте безопасным
- RO** Condiții de siguranță
- ES** Hágalo de forma segura
- PT** Faça-o de forma segura
- TR** Güvenli hale getirin



	Size (cm)	60	90	120	160	180
		[01]	x1	x1	x1	x1
[01]a		x2	x2	x2	x2	x2
[02]		x2	x2	x2	x3	x3
[03]		x1	x1	x1	x1	x1
[04]		x2	x2	x2	x2	x2
[05]		x2	x2	x2	x2	x2



[01] x 1



[02] x 2/3

EN Installation
RO Instalare

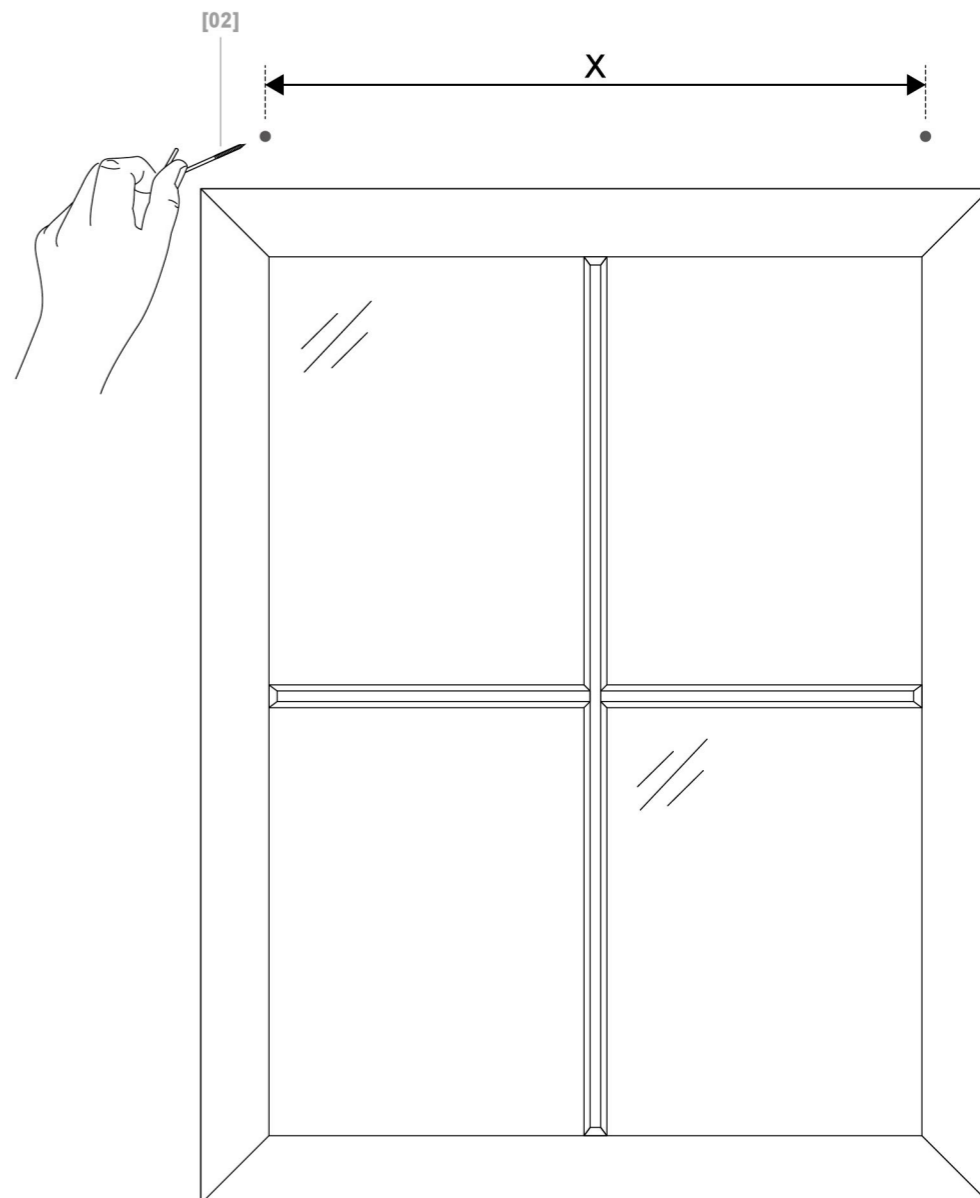
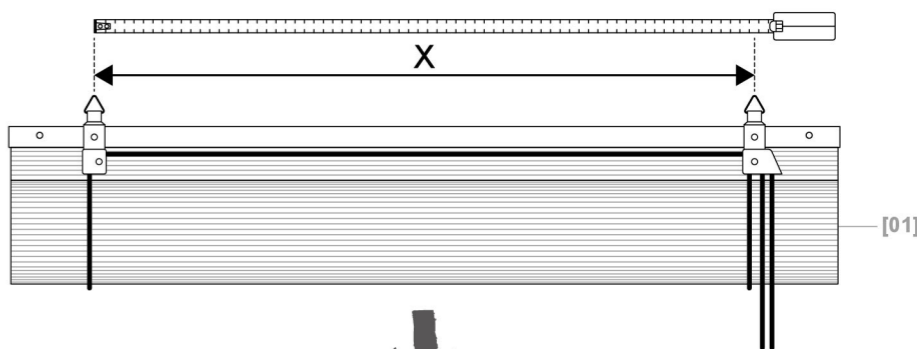
FR Installation
ES Instalación

PL Instalacja
PT Instalação

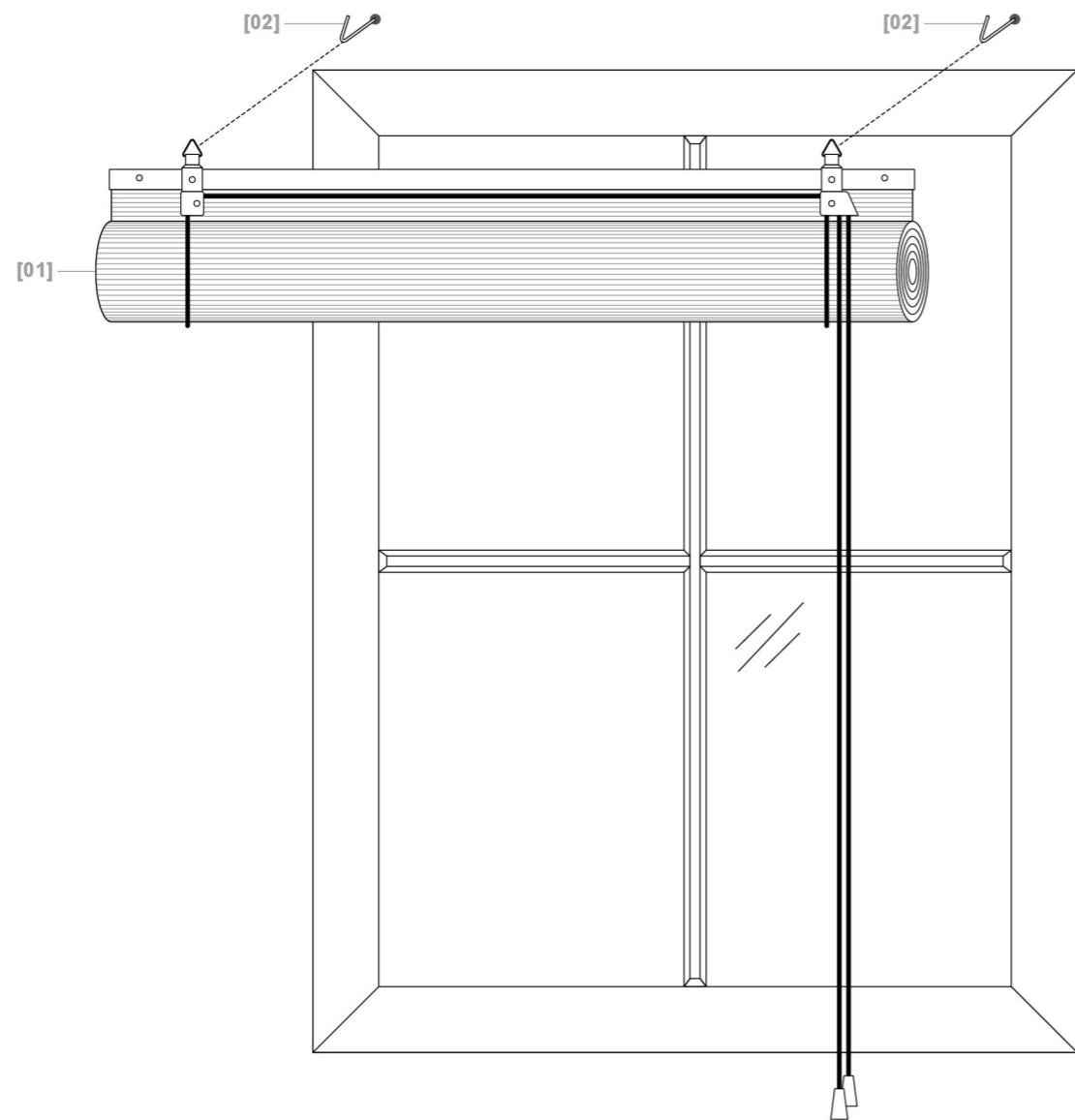
DE Installation
TR Montaj

RUS Установка

	Size (cm)				
	60	90	120	160	180
[02]	x2	x2	x2	x3	x3



02



4

EN WARNING
This product has safety device provided: cleat [03], cord stop [05] X 1 per cord, breakaway device [01]a X 1 per cord. Headrails shall not be installed less than 1.5m from the floor. Read the instructions carefully before installing and using each of the safety devices.

FR AVERTISSEMENT
Ce produit est fourni avec un dispositif de sécurité : taquet [03], arrêt de cordon [05] X 1 par cordon, dispositif de dégagement [01]a x 1 par cordon. Les rails supérieurs ne doivent pas être installés à moins de 1,50 mètre du sol. Lire attentivement les instructions avant d'installer et d'utiliser chacun des dispositifs de sécurité.

PL OSTRZEŻENIE
Ten produkt jest wyposażony w urządzenie zabezpieczające: kolek [03], ogranicznik linki [05] X 1 na linkę, system zrywania [01]a x 1 na linkę. Rynny górne nie powinny być montowane na wysokości mniejszej niż 1,5 m od podłogi. Przed przystąpieniem do montażu i korzystania z każdego urządzenia zabezpieczającego należy uważnie zapoznać się z instrukcją obsługi.

DE WARNUNG
Dieses Produkt wird mit der Sicherheitsvorrichtung geliefert: Klammer [03], Kordelstopper [05] X 1 pro Kordel, Abreißvorrichtung [01]a X 1 pro Kordel. Rahmenleiste darf nicht weniger als 1,5 m vom Boden entfernt installiert werden. Lesen Sie die Anleitung sorgfältig, bevor Sie die einzelnen Sicherheitsvorrichtungen installieren und verwenden.

RUS ПРЕДУПРЕЖДЕНИЕ
Этот продукт оборудован защитным приспособлением: натяжитель [03], фиксатор шнура [05] X 1 на шнур, соединительный элемент [01]a X 1 на шнур. Верхний карниз должен быть установлен на высоте не менее 1,5 м от пола. Внимательно прочитайте инструкции перед установкой и использованием защитных приспособлений.

RO AVERTISMENT
Acest produs este furnizat cu dispozitiv de siguranță: eclisă [03], 1 opritor de șnur [05] pentru fiecare șnur, dispozitiv de eliberare [01]a x 1 pentru fiecare șnur. Capetele de șină nu trebuie instalate la o distanță mai mică de 1,5 m de la podea. Citiți cu atenție instrucțiunile înainte de a instala și utiliza fiecare dispozitiv de siguranță.

ES ADVERTENCIA
Este producto cuenta con un dispositivo de seguridad: alzapaños [03], frenos de cordones [05] 1 por cordón, eucualizador [01]a 1 por cordón. Los cabezales no deberán instalarse a menos de 1,5 m del suelo. Lea cuidadosamente las instrucciones antes de instalar y usar cada uno de los dispositivos de seguridad.

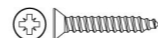
PT AVISO
Este produto é fornecido com os dispositivos de segurança: gancho [03], elemento de paragem de fio [05] X 1 por fio e dispositivo de separação [01]a X 1 por fio. As calhas superiores não devem ser instaladas a menos de 1,5 m do piso. Leia atentamente as instruções antes de instalar e utilizar cada um dos dispositivos de segurança.

TR UYARI
Bu ürün emniyet donanımı ile birlikte teslim edilir. Montaj klipsi [03], her bir ip için 1 ip durdurucu [05], kopma tertibatı [01]a 1 ip durdurucu. Başlık rayları tabandan en az 1,5 m yükseklikte monte edilmemelidir. Montaj yapmadan ve her bir emniyet donanımını kullanmadan önce talimatları dikkatlice okuyun.

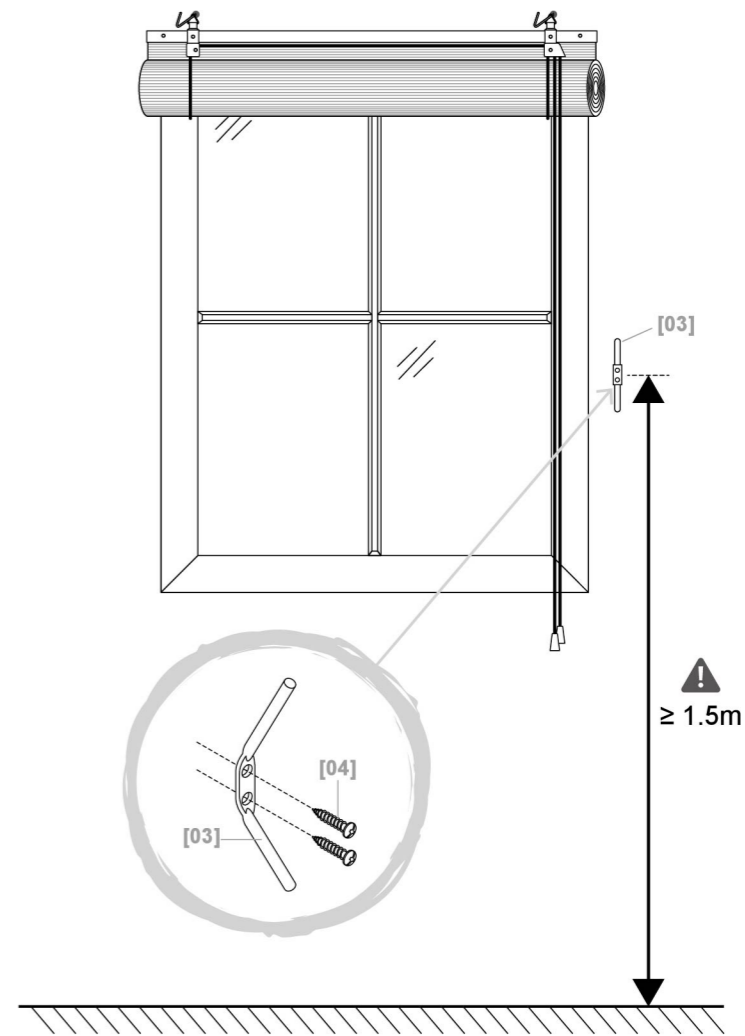
03



[03] x 1



[04] x 2

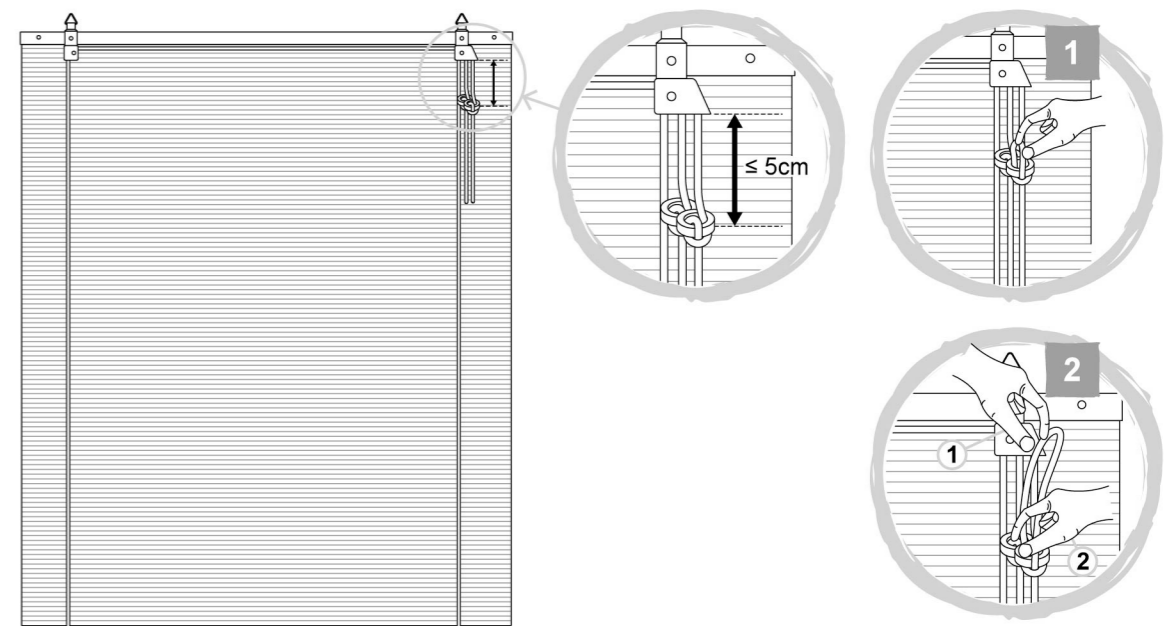


5

04



[05] x 2



EN When in position near the top of the headrail - safety device cord stops [05] x 1 per cord help prevent inner cords forming loops which are a strangulation hazard.

FR Lorsqu'ils sont placés à proximité du haut du rail supérieur, les arrêts de cordon de sécurité [05] x1 par cordon] permettent d'éviter que les cordons intérieurs ne forment des boucles, ce qui poserait un risque de strangulation.

PL Ograniczniki zabezpieczające linki znajdujące się w położeniu blisko szyny górnej [05] x 1 na linkę] umożliwiają zabezpieczenie wewnętrznych linek przed tworzeniem pętli, które stwarzają ryzyko uduszenia.

DE In einer Position nahe dem oberen Ende der Rahmenleiste vermeidet die Sicherheitsvorrichtung Kordelstopper [05] x 1 pro Kordel], dass die inneren Kordeln Schleifen bilden, die eine Strangulierungsgefahr darstellen können.

RUS В положении рядом с карнизом фиксаторы шнура [05] x 1 на шнур] позволяют предотвратить образование петель на внутренних шнурах, которые могут стать причиной удушья.

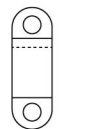
RO Dacă se află aproape de partea superioară a capului de șină - opritoare de șnur ale dispozitivului de siguranță [1 [05] pentru fiecare șnur] ajută la prevenirea formării buclelor pe șnururile interioare care constituie risc de strangulare.

ES Cuando están en su posición cerca del cabezal, los frenos de los cordones [05], 1 por cordón] evitan que los cordones interiores formen bucles, que constituyen un peligro de estrangulamiento.

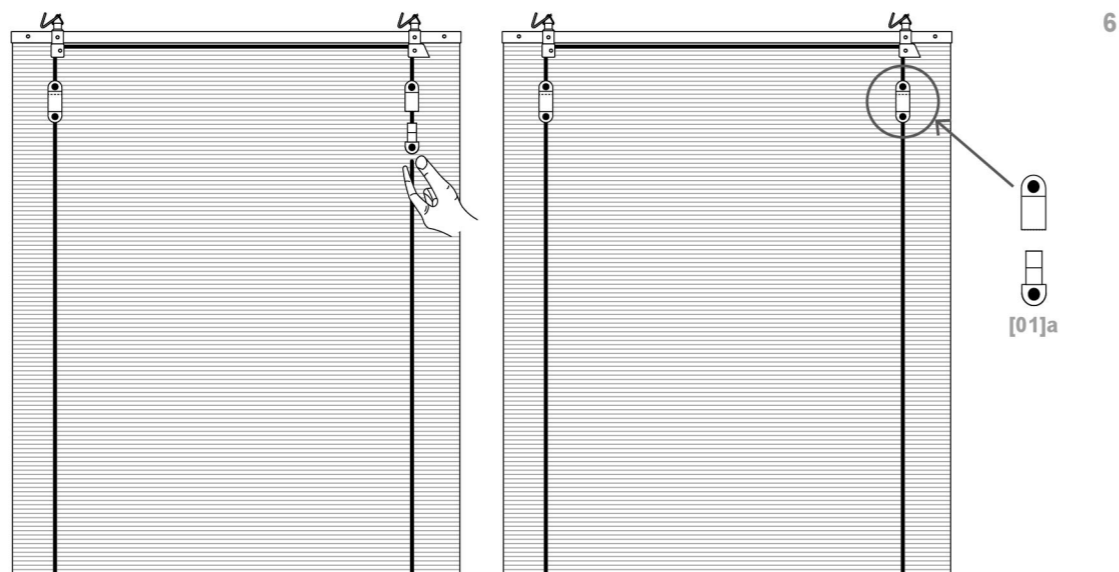
PT Quando se encontram numa posição perto da parte superior da calha superior, os elementos de paragem de fio do dispositivo de segurança [05] x 1 por fio] ajudam a evitar que os fios interiores formem laços que constituem um perigo de estrangulamento.

TR İp durdurucu emniyet donanımının [her bir ip için 1 adet [05] başlık rayının üst kısmına yakın bir konumda bulunması, iç iplerin dolanması ve boğulma tehlikesi yaratmasını önler.

05



[01]a x 2



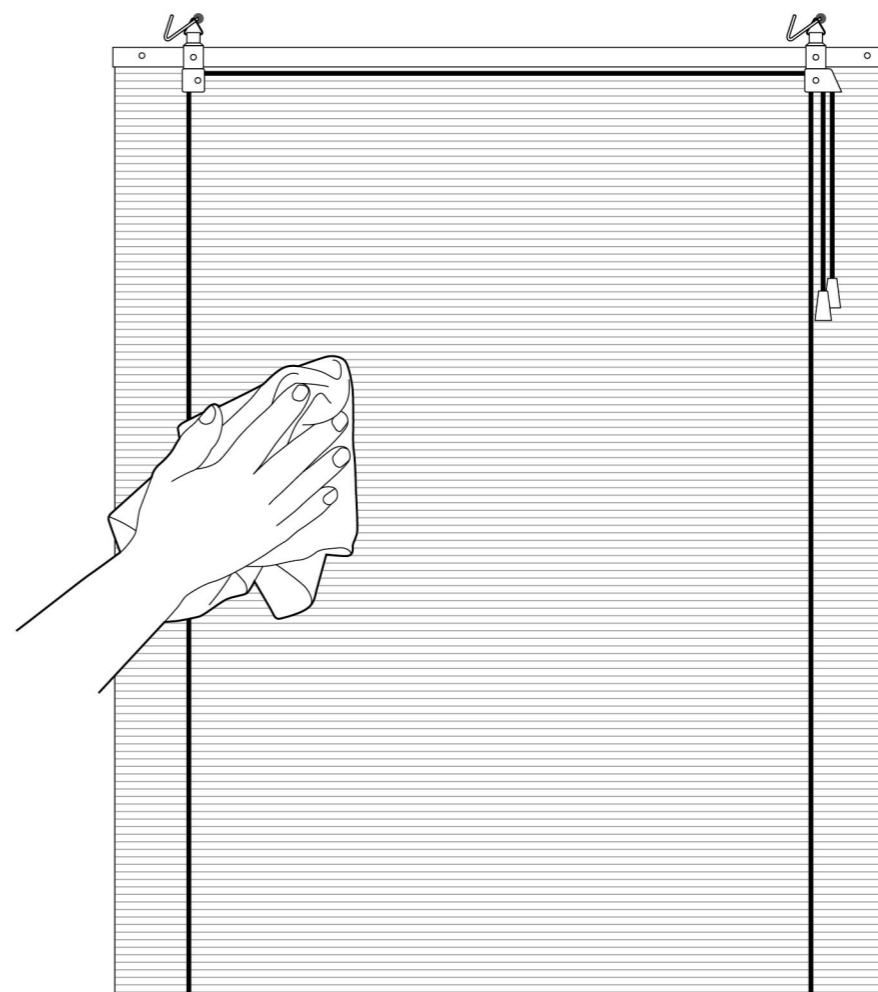
6



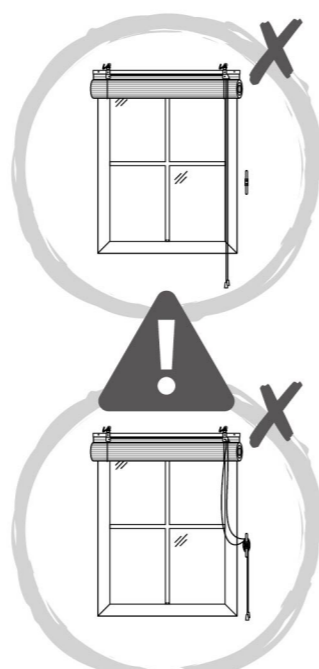
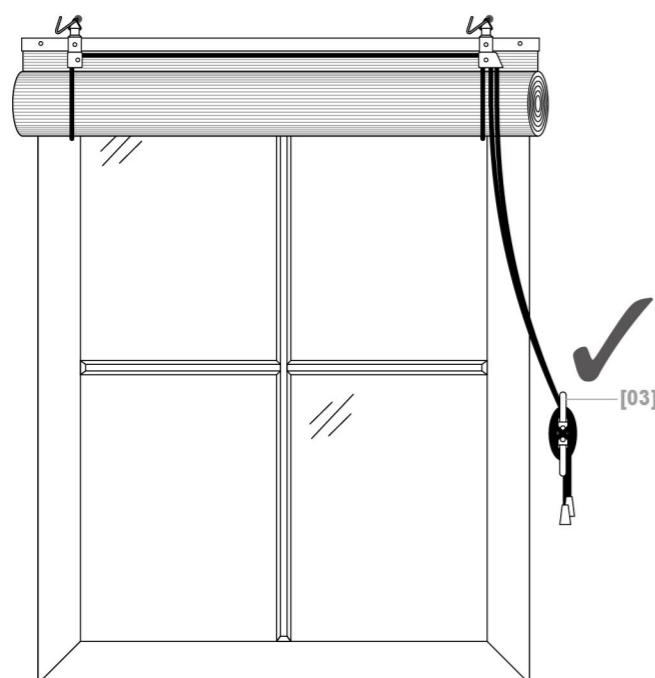
01

- EN Care
- FR Entretien
- PL Pielęgnacja
- DE Pflege
- RUS Уход
- RO Îngrijire
- ES Advertancia
- PT Aviso
- TR Bakım

7



06



EN SAFETY DEVICE [03] CLEAT: The Safety device cleat [03] must be fitted securely in accordance with assembly step 03. It is critically important that the safety device cleat [03] shall be installed as close to the head rail as possible and in all cases, not less than 1.5m from the floor. It is important the pull cord is accumulated around the safety device cleat [03] in full, when the cord is not being used to either raise or lower the blind. The method of accumulating the cord around the safety device cleat [03] is as per the method used in step 04.

DE SICHERHEITSVORRICHTUNG [03] KLAMMER: Die Sicherheitsklammer [03] muss in Übereinstimmung mit Schritt 03 der Montageanleitung sicher angebracht werden. Es ist sehr wichtig, dass die Sicherheitsklammer [03] so nah wie möglich an der Rahmenleiste und keinesfalls weniger als 1,5 m vom Boden entfernt angebracht wird. Es ist wichtig, dass die Zugschnur vollständig rund um die Sicherheitsklammer [03] aufgewickelt wird, wenn die Kordel nicht verwendet wird, um die Jalousie hoch oder herunter zu ziehen. Wie die Kordel rund um die Sicherheitsklammer [03] zu wickeln ist, wird in Schritt 04 beschrieben.

ES DISPOSITIVO DE SEGURIDAD [03] ALZAPAÑOS: El alzapafios [03] debe montarse firmemente y de forma correcta, conforme al paso de montaje 03. Es sumamente importante que el alzapafios [03] se instale tan cerca del cabezal como sea posible y en todos los casos a no menos de 1,5 m del suelo. Es importante que el cordón se enrolle alrededor del alzapafios [03] totalmente cuando no se esté utilizando para subir o bajar la persiana. El método de enrollamiento del cordón alrededor del alzapafios [03] es el mismo utilizado en el paso 04.

FR TAQUET DE SÉCURITÉ [03] : Le taquet de sécurité [03] doit être monté correctement conformément à l'étape de montage 03. Il est primordial que le taquet de sécurité [03] soit installé le plus près possible du rail supérieur et, dans tous les cas, à au moins 1,50 mètre du sol. Il est important que le cordon soit enroulé entièrement autour du taquet de sécurité [03] lorsqu'il n'est pas utilisé pour lever ou baisser le store. La méthode d'enroulement du cordon autour du taquet de sécurité [03] est conforme à la méthode utilisée à l'étape 04.

PT GANCHO DO DISPOSITIVO DE SEGURANÇA [03]: O gancho do dispositivo de segurança [03] tem de ser montado de forma segura de acordo com o passo de montagem 03. É muito importante que o gancho do dispositivo de segurança [03] deva estar instalado o mais próximo possível da calha superior e, em todos os casos, a uma distância que não seja inferior a 1,5 m do piso. É importante que o fio de puxar esteja totalmente colocado em redor do gancho do dispositivo de segurança [03] quando o fio não está a ser utilizado para subir ou descer a persiana. O método de colocação do fio em redor do gancho do dispositivo de segurança [03] é o mesmo método utilizado no passo 04.

PL URZĄDZENIE ZABEZPIEZAJĄCE, KOŁEK [03]: Urządzenie zabezpieczające w postaci kołka [03] należy zamontować w bezpieczny sposób, zgodnie z zaleceniami określonymi w kroku 03. Niezwykle ważne jest zamontowanie urządzenia zabezpieczającego, kołka [03] jak najbliżej rynny górnej i (we wszystkich przypadkach) co najmniej 1,5 m od podłogi. Ważne jest też, aby linka naciągająca była w całości okręcona wokół urządzenia zabezpieczającego, kołka [03], gdy nie korzysta się z niej do podniesienia lub opuszczenia rolety. Sposób okręcania linki wokół urządzenia zabezpieczającego, kołka [03], został opisany w kroku 04.

RUS ЗАЩИТНЫЙ НАТЯЖИТЕЛЬ [03]: Защитный натяжитель [03] необходимо надежно закрепить, как указано в пункте 03 инструкции по сборке. Крайне важно, чтобы натяжитель [03] был установлен как можно ближе к карнизу жалюзи. Он также должен быть установлен на расстоянии не менее 1,5 м от пола. Крайне важно полностью наматывать управляющий шнур на натяжитель [03], если он не используется для управления положением жалюзи. Рекомендуется наматывать управляющий шнур на натяжитель [03] как указано в пункте 04.

TR MONTAJ KLİPSİ EMNİYET DONANIMI [03]: Montaj klipsi emniyet donanımı [03], montaj adımı 03 ile uyumlu olarak güvenli bir şekilde sabitlenmelidir. Montaj klipsi emniyet donanımının [03] her durumda başlık rayına mümkün olan en yakın şekilde ve tabandan en az 1,5 m yükseklikte monte edilmesi çok önemlidir. İpin stor perdeyi kaldırmak veya indirmek için kullanılmadığı durumlarda, çekme ipinin tamamının montaj klipsi emniyet donanımının [03] çevresinde toplanması çok önemlidir. İpi, montaj klipsi emniyet donanımının [03] çevresinde toplama yöntemi 04 adımındaki yöntem ile aydır.

