

**5059340096308 / 5059340096360 / 5059340077000 /  
5059340077062 / 5059340077123**

**AFD1007-NW / AFD1007-NB / AFD1007-NG**



- These instructions are for your safety. Please read through them thoroughly prior to installation and retain them for future reference.
- All fittings must be installed by a competent person in accordance with local regulations (IET wiring regulation BS7671).
- Check the pack and make sure you have all of the parts listed.
- Remove all packaging, wrap etc from the product.
- Decide on the appropriate location for your product.
- Wiring diagram is for reference only. Always refer to the terminal marking for wiring. Ensure that all electrical connections are tight and that no loose strands are left out of the terminal block.
- Never put anything on the product or hang anything on any part of this product.
- Never use the terminal cables to bear the product weight.
- When the product does not light after installation:
  - > Ensure there is no electricity failure
  - > Ensure all the connections are secured

**CAUTION:** IP65 is guaranteed when the product is properly installed and sealed.

**CAUTION:** Adjusting is only possible by means of a tool; Make sure the power supply has been switched off before adjustment; The adjusting screw need to be firmly fixed in correct position after adjustment.

- Always avoid the product to be located at corrosive environment.
- Always refer to the installation drawing for the orientation of the product.
- The product must be securely fixed to the mounting surface using the screws and wall plugs supplied. The screws and wall plugs supplied are suitable for "masonry" only. Other fixings not supplied and must be purchased.
- Take care not to drill into any pipes or mains cables beneath the surface during mounting holes preparation.
- If you have any doubt about installation/use of this product, consult a qualified electrician.
- Always disconnect the product from mains at least 10 minutes allowing to cool down before any maintenance or adjustment.
- It is recommended to have a regular schedule of care and maintenance to keep the surface condition well.



**IMPORTANT:** The fixing point(s) selected must be capable of supporting the full weight of the light fitting.



## Safety

03

### EN - Technical Data

Supply voltage:	220-240 V~, 50/60 Hz
Bulb type:	LED 20 W The light source of this luminaire is not replaceable; when the light source reaches its end of life the whole luminaire shall be replaced. Do not stare at the operating light source.
Product:	Weight: 0.37 kg Dimension: H. 9.2 x W. 14 x D. 4.9 cm Max. projected area: 185 cm <sup>2</sup>
	Conformity with all relevant EC Directive requirements.
	Class I product, must be connected to earth.
IP65	Jet-proof
	Waste electrical products should not be disposed of with household waste. Please recycle where facilities exist. Check with your Local Authority or local store for recycling advice.
	Do not use with a dimmer switch.
xxWyy	xx-year; yy-week of the year

### Guarantee

- We take special care to select high quality materials and use manufacturing techniques that allow us to create products incorporating design and durability. This product has a manufacturer's guarantee of 2 years against manufacturing defects, from the date of purchase (if bought in store) or date of delivery (if bought online), at no additional cost for normal (non-professional or commercial) household use.
- To make a claim under this guarantee, you must present your proof of purchase (such as a sales receipt, purchase invoice or other evidence admissible under applicable law), please keep your proof of purchase in a safe place. For this guarantee to apply, the product you purchased must be new, it will not apply to second hand or display products. Unless stated otherwise by applicable law, any replacement product issued under this guarantee will only be guaranteed until expiry of the original period guarantee period.
- This guarantee covers product failures and malfunctions provided the product was used for the purpose for which it is intended and subject to installation, cleaning, care and maintenance in accordance with the information contained in these terms and conditions, in the user manual and standard practice, provided that standard practice does not conflict with the user manual.
- This guarantee does not cover defects and damage caused by normal wear and tear or damage that could be the result of improper use, faulty installation or assembly, neglect, accident, misuse, or modification of the product. Unless stated otherwise by applicable law, this guarantee will not cover, in any case, ancillary costs (shipping, movement, costs of uninstalling and reinstalling, labour etc), or direct and indirect damage.
- If the product is defective, we will, within a reasonable time, replace or refund.
- Rights under this guarantee are enforceable in the country in which you purchased this product. Guarantee related queries should be addressed to the store you purchased this product from. The guarantee is in addition to and does not affect your statutory rights.



- Les consignes suivantes visent à assurer votre sécurité. Veuillez les lire attentivement avant de procéder à l'installation et les conserver pour pouvoir vous y référer ultérieurement.
- Toutes les installations doivent être effectuées par une personne compétente conformément aux réglementations sur les branchements électriques IEE (NF C 15 100).
- Assurez-vous de la présence de toutes les pièces répertoriées.
- Retirez le produit de l'emballage.
- Choisissez l'emplacement approprié pour votre produit.

**ATTENTION : IP65 est garanti lorsque le produit est correctement installé et scellé.**

**ATTENTION : le réglage n'est possible qu'à l'aide d'un outil ; assurez-vous que l'alimentation électrique a été coupée avant de procéder au réglage ; la vis de réglage doit être solidement fixée dans la bonne position après réglage.**

- Évitez toujours d'installer le produit dans un environnement corrosif.
- Reportez-vous systématiquement au schéma d'installation.
- Le produit doit être solidement fixé à la surface de montage à l'aide des vis et chevilles fournies. Les chevilles murales et vis fournies sont à fixer uniquement sur des murs pleins. Pour tout autre type de mur, veuillez vous équiper de vis et chevilles adaptées.
- Lors du perçage, veillez à n'endommager aucun tuyau ou câble électrique.

**IMPORTANT : Les points de fixation sélectionnés doivent être capables de supporter le poids total de la lampe**

- Schéma de câblage à titre de référence uniquement. Toujours se référer au domino pour le câblage. Assurez-vous que tous les branchements électriques soient fermes et qu'aucune longueur de fil lâche ne demeure à l'extérieur du branchement.
- Ne placez ni n'accrochez jamais d'objet sur ce produit.
- N'utilisez jamais les câbles d'alimentation pour supporter le poids du produit.
- Si le produit ne s'allume pas après l'installation :
  - > S'assurer qu'il n'y a pas de panne électrique
  - > S'assurer que tous les branchements soient faits
- En cas de doutes concernant le montage ou l'utilisation de ce produit, consultez un électricien professionnel.
- Toujours débrancher le produit au secteur au moins 10 minutes avant toute opération de maintenance ou de réglage, afin de s'assurer de son refroidissement.
- Il est recommandé d'effectuer un nettoyage et un entretien réguliers pour conserver un bon état de surface.



## FR - Caractéristiques

Tension d'alimentation :	220-240 V~, 50/60 Hz
Type d'ampoule :	LED 20 W La source lumineuse de ce luminaire n est pas remplaçable; lorsque la source lumineuse atteint sa fin de sa vie, le luminaire entier doit être remplacé. Ne pas fixer la source lumineuse en fonctionnement.
Produit :	Poids : 0,37 kg Dimension : (cm) H. 9,2 x L. 14 x P. 4,9 cm Surface de projection max. : 185 cm <sup>2</sup>
	Conforme à toutes les exigences des directives européennes
	Produit de classe I, doit être branché à la terre
<b>IP65</b>	Protégé contre les jets provenant de toutes les directions
	Les produits électriques usagés ne doivent pas être jetés avec les ordures ménagères. Veuillez utiliser les aménagements spécifiques prévus pour les traiter. Renseignez-vous auprès des autorités locales ou du revendeur pour obtenir la marche à suivre en matière de recyclage.
	Ne pas utiliser avec un variateur d'intensité lumineuse.
xxWyy	xx-année; yy-semaine de l'année

## Garantie

- Nous veillons tout particulièrement à sélectionner des matériaux de haute qualité et à utiliser des techniques de fabrication qui nous permettent de créer des produits à la fois design et durables. Ce produit bénéficie d'une garantie fabricant de 2 ans couvrant les défauts de fabrication à compter de la date d'achat (en cas d'achat en magasin) ou de la date de livraison (en cas d'achat sur Internet), sans coût supplémentaire pour une utilisation domestique normale (non commerciale ni professionnelle).
- Pour déposer une réclamation au titre de cette garantie, vous devez présenter votre preuve d'achat (ticket de caisse, facture d'achat ou toute autre preuve recevable en vertu de la loi en vigueur). Conservez votre preuve d'achat dans un endroit sûr. Pour que cette garantie soit applicable, le produit que vous avez acheté doit être neuf. La garantie ne s'applique pas aux produits d'occasion ou aux modèles d'exposition. Sauf indication contraire prévue par la loi en vigueur, tout produit de remplacement fourni au titre de la présente garantie ne sera garanti que jusqu'à expiration de la période de garantie initiale.
- Cette garantie couvre les défaillances et dysfonctionnements du produit, sous réserve que le produit ait été utilisé conformément à l'usage pour lequel il a été conçu, qu'il ait été installé, nettoyé et entretenu conformément aux informations contenues dans les présentes conditions générales ainsi que dans le manuel d'utilisation, et conformément à la pratique, sous réserve que celles-ci n'aillent pas à l'encontre du manuel d'utilisation.
- Cette garantie ne couvre pas les défauts et dommages causés par l'usure normale ni les dommages pouvant résulter d'une utilisation non conforme, d'une installation ou d'un assemblage défectueux, ou d'une négligence, d'un accident, d'une mauvaise utilisation ou d'une modification du produit. Sauf indication contraire prévue par la loi en vigueur, cette garantie ne couvre en aucun cas les coûts accessoires (expédition, transport, frais de désinstallation et réinstallation, main d'œuvre, etc.), ni les dommages directs et indirects.
- Si le produit est défectueux, nous proposerons, dans un délai raisonnable, un produit de remplacement ou un remboursement.



- Cette garantie est valable dans le pays où vous avez acheté ce produit. Toute demande au titre de la garantie doit être adressée au magasin où vous avez acheté ce produit.
- Cette garantie s'ajoute à vos droits au titre de la loi, sans les affecter.
- Si vous avez acheté ce produit en France, en plus de cette garantie commerciale, le vendeur reste tenu de respecter la garantie légale de conformité prévue par les articles L217-4 à L217-14 du Code de la consommation et aux articles qui concernent les vices cachés de la chose vendue dans les conditions prévues aux articles 1641 à 1648 et 2232 du Code civil. Le distributeur auprès duquel vous avez acheté ce produit répond de tout défaut de conformité ou vice caché du produit, conformément aux présentes dispositions.
- En vertu de l'article L217-16 du Code de la consommation, lorsque l'acheteur demande au vendeur, pendant la durée de la garantie commerciale qui lui a été consentie lors de l'acquisition ou de la réparation d'un bien meuble, une remise en état couverte par la garantie, toute période d'immobilisation d'au moins sept jours vient s'ajouter à la durée de la garantie qui reste à courir. Cette période court à compter de la demande d'intervention de l'acheteur ou de la mise à disposition pour réparation du bien en cause, si cette mise à disposition est postérieure à la demande d'intervention. Garantie légale de conformité (extrait du Code de la consommation) : Article L217-4 du Code de la consommation - Le vendeur doit livrer un bien conforme au contrat et répond des défauts de conformité existant lors de la livraison. Il répond également des défauts de conformité résultant de l'emballage, des instructions de montage ou de l'installation lorsque celle-ci a été mise à sa charge par le contrat ou a été réalisée sous sa responsabilité. Article L217-5 du Code de la consommation - Le bien est conforme au contrat : 1. S'il est adapté à l'objectif généralement prévu pour des biens similaires et, le cas échéant : s'il correspond à la description donnée par le vendeur et possède les qualités présentées par le vendeur à l'acheteur sous forme d'échantillon ou de modèle ; s'il présente des qualités que l'acheteur peut légitimement attendre au regard des déclarations publiques faites par le vendeur, par le fabricant ou par son représentant, notamment dans la publicité ou l'étiquetage ; 2. Ou s'il présente les caractéristiques définies d'un commun accord par les parties ou est propre à tout usage spécial recherché par l'acheteur, porté à la connaissance du vendeur et que ce dernier a accepté. Article L217-12 du Code de

la consommation - Toute réclamation suite à un défaut de conformité est limitée à deux ans à compter de la livraison du bien. Garantie légale sur les vices cachés (extrait du Code de la consommation) : Article 1641 du Code civil - Le vendeur est tenu de la garantie en cas de défauts cachés de la chose vendue qui la rendent impropre à l'usage auquel on la destine, ou qui diminuent tellement cet usage que l'acheteur ne l'aurait pas acquise, ou n'en aurait donné qu'un moindre prix, s'il les avait connus. Article 1648 du Code civil (alinéa 1) - Toute réclamation résultant de vices cachés doit être faite par l'acheteur dans un délai de deux ans à compter de la découverte du vice.



- Niniejsze instrukcje służą Twojemu bezpieczeństwu. Prosimy dokładnie je przeczytać przed instalacją i zachować do wglądu.
- Wszystkie elementy montażowe muszą zostać zainstalowane przez kompetentną osobę, zgodnie z lokalnymi przepisami.
- Sprawdź opakowanie i upewnij się, że znajdują się w nim wszystkie części.
- Usuń całe opakowanie, folię itd. z produktu.
- Wybierz miejsce na montaż urządzenia.

**PRZESTROGA: IP65 – gwarancja ma zastosowanie tylko wtedy, gdy produkt został prawidłowo zamontowany i zabezpieczony.**

**PRZESTROGA: Regulację ustawienia można wykonać tylko przy użyciu narzędzia. Przed przystąpieniem do regulacji upewnić się, że zostało odłączone zasilanie. Po ustawieniu lampy należy dobrze dociągnąć śrubę regulacyjną (do jej właściwej pozycji).**

- Unikać montażu produktu w miejscach narażonych na korozję.
- Zawsze korzystaj z rysunków montażowych umieszczonych w instrukcji, aby mieć większy pogląd na temat produktu.
- Produkt musi być solidnie przymocowany do powierzchni montażowej za pomocą dołączonych śrub i kołków rozporowych. Dołączone śruby i kołki rozporowe są przeznaczone do montażu wyłącznie na litych ścianach. Upewnij się, że używasz właściwych śrub i kołków rozporowych na ścianach innego typu. W razie wątpliwości zasięgnij fachowej porady.
- Wywierć dziury, zwracając uwagę, aby nie uszkodzić rur lub kabli elektrycznych znajdujących się pod powierzchnią.

**WAŻNE: Wybrane miejsce(a) montażu musi być w stanie udźwignąć cały ciężar oprawy oświetleniowej.**

- Schemat połączeń jest schematem tylko poglądowym. Zawsze odnoś się do oznakowania przewodów w instalacji. Upewnij się że wszystkie połączenia elektryczne są mocno wykonane i że nie ma luźnych połączeń z listwą zaciskową.
- Nigdy nie umieszczaj ani nie wieszaj na produkcie jakichkolwiek przedmiotów.
- Nigdy nie wieszaj lamp na przewodach zasilających.
- Gdy produkt nie zaświeci się po instalacji, upewnij się że:
  - > nie ma awarii instalacji elektrycznej,
  - > wszystkie połączenia są prawidłowe i bezpiecznie wykonane
- Jeśli masz jakiegokolwiek wątpliwości dotyczące montażu/użycia niniejszego produktu, skonsultuj się z wykwalifikowanym elektrykiem.
- Zawsze odłącz produkt od zasilania przed wykonaniem naprawy, konserwacji lub regulacji, minimum 10 minut przed wykonaniem tych czynności, aby produkt mógł się schłodzić.
- Zaleca się prowadzenie regularnego harmonogramu konserwacyjnego, aby utrzymywać powierzchnię w dobrym stanie.



## PL - Dane techniczne

Napięcie znamionowe:	220-240 V~, 50/60 Hz
Rodzaj żarówki:	LED 20 W Źródło światła z oprawy nie jest wymienne. Jeśli źródło światła przestanie działać, cała oprawa powinna być zastąpiona nową. Nie należy patrzeć na świecące się źródło światła.
Produkt:	Ciężar: 0,37 kg Wymiary: (cm) Wys. 9,2 x szer. 14 x gł. 4,9 cm Maks. powierzchnia wystająca: 185 cm <sup>2</sup>
	Zgodność z odpowiednimi wymaganiami dyrektywy WE
	Klasa I, produkt musi być podłączony do uziemienia
<b>IP65</b>	Odporność przed strumieniem wody
	Zużytych urządzeń elektrycznych nie należy wyrzucać razem z odpadami komunalnymi. Należy oddać je do sklepów Castoramy w wyznaczonych miejscach. Wskazówki dotyczące recyklingu można uzyskać od lokalnych władz lub od sprzedawcy.
	Nie używać ze ściemniaczami.
xxWyy	xx-rok; yy-tydzień roku

## Gwarancja

- Przykładamy szczególną wagę do tego, aby wybierać materiał wysokiej jakości i stosować techniki produkcyjne, które umożliwiają tworzenie wytrzymałych, a zarazem atrakcyjnych produktów. Ten produkt ma gwarancję producenta na 2 lat, która obejmuje wady produkcyjne, począwszy od daty zakupu (zakup w sklepie) lub dostawy (zakup przez Internet) bez dodatkowych kosztów w przypadku normalnego (nieprofesjonalnego lub niekomercyjnego) użytku domowego

- Aby dokonać zgłoszenia reklamacyjnego, należy przedstawić dowód zakupu (np. paragon, fakturę lub inny dowód na mocy obowiązujących przepisów prawa). Dowód zakupu należy przechowywać w bezpiecznym miejscu. Gwarancja obejmuje produkty nowe; nie obejmuje produktów używanych lub z ekspozycji. Produkt zamienny objęty niniejszą gwarancją będzie nią objęty aż do wygaśnięcia okresu obowiązywania gwarancji oryginalnego produktu, chyba że określono inaczej w obowiązujących przepisach prawa.
- Niniejsza gwarancja obejmuje wady i uszkodzenia produktu, pod warunkiem że produkt był używany zgodnie z przeznaczeniem oraz zamontowany, czyszczony i konserwowany zgodnie z informacjami zawartymi powyżej oraz w instrukcji obsługi, a także ze standardowymi praktykami (jeśli te praktyki nie są sprzeczne z instrukcją użytkownika).
- Niniejsza gwarancja nie obejmuje wad ani uszkodzeń wynikających z normalnego zużycia lub uszkodzeń będących skutkiem niewłaściwego używania, montażu lub złożenia, a także zaniedbania, wypadku i modyfikacji produktu. Gwarancja nie obejmuje w żadnym wypadku dodatkowych kosztów (transportu, przenoszenia, montażu i demontażu, robocizny itd.) ani strat bezpośrednich lub pośrednich, chyba że określono inaczej w obowiązujących przepisach prawa.
- W razie stwierdzenia wad produktu, w uzasadnionym terminie, dokonamy jego wymiany lub zwrotu pieniędzy.
- Prawa wynikające z tej gwarancji obowiązują w kraju, w którym zakupiono produkt. Zapytania dotyczące gwarancji powinno się kierować do sklepu, w którym zakupiono produkt.
- Niniejsza gwarancja jest dokumentem dodatkowym, który nie ma wpływu na ustawowe prawa konsumenta.
- Jeśli produkt zakupiono w Polsce, niniejsza gwarancja nie wyklucza, nie ogranicza ani nie zawiesza uprawnień wynikających z przepisów prawa dotyczących gwarancji na wady zakupionego towaru.





- Die in dieser Gebrauchsanleitung enthaltenen Hinweise dienen Ihrer Sicherheit. Bitte lesen Sie sie sorgfältig durch, bevor Sie das Gerät montieren und bewahren Sie die Anleitung für spätere Rückfragen auf.
- Die Montage und der elektrische Anschluss dürfen nur von entsprechend qualifizierten Fachkräften und unter Beachtung der geltenden Normen durchgeführt werden.
- Prüfen Sie nach Auspacken, ob alle aufgeführten Teile vorhanden sind.
- Entfernen Sie das gesamte Verpackungsmaterial vollständig.
- Wählen Sie einen geeigneten Standort für Ihr Produkt.

**ACHTUNG:** Schutzart IP65 wird garantiert, wenn das Produkt ordnungsgemäß installiert und abgedichtet wurde.

**ACHTUNG:** Die Einstellung ist nur mit einem Werkzeug möglich; stellen Sie vor einer Einstellung sicher, dass die Stromversorgung ausgeschaltet wurde; die Justierschraube muss nach der Einstellung in der richtigen Position festgedreht werden.

- Achten Sie stets darauf, das Produkt nicht in einer korrosiven Umgebung zu verwenden.
- Halten Sie sich bei der Installation des Produktes stets an die dazu vorgesehenen Abbildungen.
- Das Produkt muss mithilfe der mitgelieferten Schrauben und Dübel sicher auf der Montagefläche befestigt werden. Die mitgelieferten Schrauben und Dübel sind nur zur Montage auf Mauerwerk geeignet. Sonstiges Zubehör zur Befestigung sind im Lieferumfang nicht enthalten und müssen zusätzlich erworben werden.
- Achten Sie bei den Montagebohrungen darauf, nicht in Rohre oder Starkstrom-Leitungen zu bohren.

**WICHTIG:** Bei der Auswahl der Befestigungspunkte ist darauf zu achten, dass sie das volle Gewicht des Leuchtkörpers halten können.

- Diese Abbildung zur Elektroinstallation dient nur zur Orientierung. Richten Sie sich bei der Elektroinstallation stets nach der Klemmenkennzeichnung. Achten Sie auf festen Sitz aller elektrischen Anschlüsse und darauf, dass keine losen Drähte aus der Klemmleiste überstehen.
- Verwenden Sie das Produkt keinesfalls, um andere Gegenstände abzustellen oder aufzuhängen.
- Verwenden Sie die Anschlusskabel keinesfalls, um das Gewicht des Produkts zu tragen.
- Falls das Gerät nach der Installation nicht leuchtet:
  - > Vergewissern Sie sich, dass die Stromversorgung nicht gestört ist
  - > Vergewissern Sie sich, dass das alle Kabel korrekt angeschlossen sind
- Sollten bei der Montage/ der Bedienung dieses Produktes Zweifel aufkommen, wenden Sie sich an einen fachkundigen Elektriker.
- Wenn Sie das Gerät warten oder justieren möchte, trennen Sie es stets 10 Minuten zuvor vom Netz, damit es abkühlen kann.
- Es wird empfohlen, ein regelmäßiges Pflege- und Wartungsintervall einzuhalten, damit die Oberfläche in gutem Zustand bleibt.



## DE - Technische Spezifikationen

Versorgungsspannung:	220-240 V~, 50/60 Hz
Leuchtmittel:	LED 20 W
Typ:	Die Lichtquelle dieser Leuchte ist nicht austauschbar. Wenn die Lebensdauer der Lichtquelle endet, muss die gesamte Leuchte ersetzt werden.  Blicken Sie nicht direkt in die eingeschaltete Lichtquelle.
Produkt:	Gewicht: 0,37 kg Abmessungen: (cm) H. 9,2 x B. 14 x T. 4,9 cm Max. Projektionsfläche: 185 cm <sup>2</sup>
	In Übereinstimmung mit allen einschlägigen EG-Richtlinienanforderungen
	Sicherheitsklasse I: Muss durch einen geerdeten Anschluss verbunden werden
<b>IP65</b>	Vor Strahlwasser geschützt
	Elektronik-/Altgeräte dürfen nicht als Hausmüll entsorgt werden. Recyclen Sie das Gerät wenn möglich. Bei Fragen zur umweltgerechten Entsorgung, kontaktieren Sie bitte Ihre Behörde oder einen Händler vor Ort.
	Nicht mit dimmer verwenden.
xxWyy	xx-Jahr; yy-Woche des Jahres

## Garantie

- Wir legen besonderen Wert auf qualitativ hochwertige Materialien und Herstellungsmethoden, mit denen wir Produkte erstellen können, die durch Design und Haltbarkeit hervorstechen. Dieses Produkt hat eine Herstellergarantie von 2 Jahre auf Fertigungsmängel ab Kaufdatum (wenn im Geschäft gekauft) oder ab Lieferdatum (wenn online gekauft), ohne zusätzliche Kosten für den normalen (nicht gewerbsmäßigen oder kommerziellen) Hausgebrauch.
- Um einen Garantieanspruch geltend zu machen, müssen Sie Ihren Kaufbeleg vorlegen (z. B. eine

Quittung, eine Rechnung oder einen anderen Beleg, der unter geltendem Gesetz zulässig ist). Bitte bewahren Sie Ihren Kaufbeleg an einem sicheren Ort auf. Damit diese Garantie rechtsgültig ist, muss das von Ihnen erworbene Produkt neu sein, die Garantie gilt nicht für Second-Hand-Ware oder Ausstellungsstücke. Sofern nicht unter geltendem Recht anders angegeben, fällt jedes im Rahmen dieser Garantie ausgegebene Austauschprodukt deshalb nur in den Garantiezeitraum des Originalprodukts.

- Diese Garantie deckt Produktausfälle und Fehlfunktionen ab, sofern das Produkt für den vorgesehenen Zweck verwendet und entsprechend den Informationen gemäß dieser Geschäftsbedingungen sowie der Bedienungsanleitung und mit üblichen Verfahren installiert, gereinigt, gepflegt und gewartet wurde, vorausgesetzt, dass die üblichen Verfahren nicht gegen die Bedienungsanleitung verstoßen.
- Diese Garantie deckt weder Defekte und Schäden ab, die durch normalen Verschleiß oder Schäden aufgrund unsachgemäßer Verwendung verursacht wurden, noch Schäden, die auf fehlerhafte Installation oder Montage, Nachlässigkeit, Unfall, Missbrauch oder Veränderung des Produkts zurückzuführen sind. Sofern nicht unter geltendem Recht anders angegeben, deckt diese Garantie in keinem Fall Nebenkosten (Versand, Transport, Kosten für Deinstallation und Neuinstallation, Arbeit usw.) oder direkte sowie indirekte Schäden ab. Erweist sich das Produkt als defekt, werden wir innerhalb eines angemessenen Zeitraums
- Wenn das Produkt defekt ist, werden wir es innerhalb eines angemessenen Zeitraums ersetzen oder zurückerstatten.
- Die Rechte im Rahmen dieser Garantie sind im Kaufland, in dem Sie das Produkt gekauft haben, durchsetzbar. Fragen im Zusammenhang mit der Garantie sollten an das Geschäft gestellt werden, in dem Sie das Produkt erworben haben. Ihre gesetzlich verbrieften Rechte bleiben von dieser Garantie unberührt und gelten neben dieser.
- Wenn Sie dieses Produkt in Deutschland in einem Geschäft erworben haben, ist der Händler haftbar, sofern das Produkt gemäß Art. 246 (1) (5), § 312a (2) Absatz 1,3 des Einführungsgesetzes zum Bürgerlichen Gesetzbuch („EGBGB“) defekt ist. Wenn Sie dieses Produkt online gekauft haben, ist der Händler haftbar, sofern das Produkt gemäß Art. 246a 1 (1), Absatz 1 (8) des Einführungsgesetzes zum Bürgerlichen Gesetzbuch („EGBGB“) defekt ist.



- Эти инструкции призваны обеспечить вашу безопасность. Внимательно прочитайте их перед установкой изделия и храните для возможного использования в будущем.
- Все комплектующие должны быть установлены компетентным специалистом в соответствии с законодательством.
- Проверьте упаковку и убедитесь, что она содержит все перечисленные компоненты.
- Распакуйте изделие.
- Выберите подходящее место для установки светильника.

**ВНИМАНИЕ!** Класс защиты IP65 гарантируется, если изделие надлежащим образом установлено и герметично.

**ВНИМАНИЕ!** Регулировку можно проводить только с помощью инструмента. Перед регулировкой убедитесь, что питание выключено. После регулировки регулировочный винт необходимо надежно закрепить в правильном положении.

- Не допускайте нахождения изделия в агрессивной среде.
- руководствуйтесь приведенными на сборочном чертеже указаниями по их ориентации.
- Светильник должен быть надежно закреплен с помощью саморезов и дюбелей, входящих в комплект. Саморезы и дюбели предназначены для крепления к прочным стенам. Для других типов стен убедитесь в соответствии саморезов и дюбелей. Если вы не уверены в правильности установки светильника, посоветуйтесь с профессионалом.
- Просверлите отверстия. Следите, чтобы не повредить при этом трубы и кабели, которые проходят под поверхностью.

**ВАЖНО:** Выбранные места крепления должны быть в состоянии выдержать полный вес осветительного оборудования.

- Схема соединений представлена для справки. Для подключения всегда руководствуйтесь маркировкой клемм. Убедитесь в том, что все электрические соединения выполнены надежно, и из клеммной коробки не торчат свободные провода.
- Ничего не кладите на продукцию и не вешайте на части продукции.
- Изделие не должно висеть всем своим весом на электрическом кабеле.
- Если изделие не загорается после установки:
  - > Убедитесь в наличии электрического тока
  - > Убедитесь в том, что все электрические соединения защищены
- В случае сомнений по поводу сборки или использования этого изделия обратитесь за помощью к квалифицированному электрику.
- Всегда отключайте изделие от электрической сети не менее чем на 10 минут для проведения обслуживания или регулировки.
- Рекомендуется регулярно осуществлять уход и обслуживание прибора для поддержания поверхности в хорошем состоянии.



## RUS - Технические данные

Номинальное напряжение:	220-240 V~, 50/60 Hz
Тип лампы:	LED 20 W Источник света в этом светильнике не подлежит замене; когда срок службы источника света достигает конца, светильник должен быть заменен. Не смотрите на работающий источник света.
Изделие:	Масса: 0,37 кг Габариты: (см) 9,2 (В) x 14 (Ш) x 4,9 (Г) см Максимальная площадь проекции: 185 см <sup>2</sup>
	Соответствует всем требованиям Директивы ЕС
	Продукция Класса I, необходимо заземлять
IP65	Защита от струй
	Использованные электроприборы нельзя выбрасывать с бытовым мусором. Используйте места для специальной утилизации. Узнайте у местных органов власти или продавцов о правильной переработке.
	<b>ВНИМАНИЕ НЕ ИСПОЛЬЗУЙТЕ С РЕГУЛЯТОРОМ СВЕТА</b>
	Соответствует техническим регламентам Евразийского таможенного союза.
xxWyy	xx – год; yy – неделя

## Гарантия

- Мы уделяем особое внимание выбору материалов высшего качества и используем особые технологии, что позволяет нам производить надежные товары с привлекательным дизайном. Продукт поставляется с бесплатной гарантией 2 лет или бессрочной] на производственный брак

с даты приобретения (если товар был куплен в магазине) или даты доставки (если товар был приобретен онлайн) для личного (не профессионального или коммерческого) бытового использования

- Для заявления гарантийных требований вам необходимо предъявить доказательство приобретения товара (например, чек, счет-фактуру или другие доказательства, допустимые в соответствии с действующим законодательством). Храните документы, подтверждающие совершение покупки, в надежном месте. Для применения гарантии приобретенный товар должен быть впервые приобретенным. Гарантия не распространяется на товары, приобретенные с рук, и на выставочные образцы. Если иное не предусмотрено действующим законодательством, на любой товар, замененный по условиям этой гарантии, она будет распространяться только до истечения первоначального срока гарантии.
- Гарантия распространяется на дефекты и неисправности товара при условии, что он эксплуатировался по назначению, его установка, техническое обслуживание и уход за ним производились в соответствии с настоящими условиями, руководством пользователя, а также в порядке, в котором товар такого рода обычно используется, если такое обычное использование не противоречит руководству пользователя.
- Гарантийное обслуживание не распространяется на дефекты и повреждения, вызванные естественным износом, возникшие по причине неправильных применения, установки, сборки или эксплуатации не по назначению, а также возникшие в результате неосторожности покупателя или модификации изделия. Если иное не предусмотрено действующим законодательством, данная гарантия ни при каких условиях не покрывает дополнительные расходы (транспортировку, перемещение, расходы на сборку и разборку, трудозатраты и т. д.), а также прямые и косвенные убытки.
- При наличии дефектов мы заменим продукт или вернем уплаченные за него средства.
- Права по гарантии имеют юридическую силу на территории страны, где был приобретен продукт. С любыми вопросами по гарантии необходимо обращаться в магазин, в котором вы приобрели продукт. Данная гарантия является дополнением к вашим законным правам и никак не влияет на них.



- Aceste instrucțiuni sunt pentru siguranța dumneavoastră. Vă rog să citiți cu atenție aceste instrucțiuni înainte de instalarea produsului și să le păstrați pentru referințe ulterioare.
- Instalarea produsului trebuie să fie realizată de către o persoană competentă în conformitate cu cerințele legale în vigoare.
- Verificați prezența tuturor componentelor.
- Înlăturați întregul ambalaj, pungi etc de pe produs.
- Stabiliți zona cea mai potrivită pentru instalarea produsului dumneavoastră.

**ATENȚIE:** Gradul de protecție IP65 este garantat doar atunci când produsul este montat și etanșat corect.

**ATENȚIE:** Reglajul este posibil doar prin intermediul unei scule; asigurați-vă că alimentarea lămpii a fost oprită înainte de a efectua reglajul; șurubul de reglare trebuie fixat ferm în poziția corectă după reglaj.

- Evitați amplasarea produsului într-un mediu coroziv.
- Consultați mereu desenul de instalare atunci când fixați produsul.
- Produsul trebuie să fie montat în siguranță pe suprafața de instalare utilizând șuruburile și prizele de perete furnizate. Șuruburile și prizele de perete furnizate sunt potrivite doar pentru zidărie. Alte accesorii care nu sunt furnizate trebuie să fie cumpărate separat.
- Asigurați-vă că nu perforați vreo țevă sau cablurile principale de sub suprafața de montare în timpul realizării găurilor pentru instalare.

**IMPORTANT:** Punctele de fixare alese trebuie să poată să susțină întreaga greutate a produsului.

- Schema electrică de conexiuni este doar ca referință. Utilizați mereu marcajele terminale pentru realizarea conexiunilor. Asigurați-vă că toate conexiunile electrice sunt bine realizate și că toate lițele sunt prinse de blocul electric terminal.
- Niciodată nu plasați obiecte pe produs și nici nu agățați nimic de produs.
- Nu folosiți niciodată cablul de alimentare pentru a susține produsul cu el.
- Atunci când produsul nu luminează după instalare:
  - > Verificați să nu existe pană de curent
  - > Verificați ca toate conexiunile să fie securizate
- Dacă aveți dubii despre instalarea /utilizarea acestui produs, consultați un electrician calificat.
- Mereu deconectați produsul cel puțin 10 minute permițând răcirea înaintea activităților de mentenanță sau activităților de ajustare.
- Se recomandă programarea unor intervenții regulate de întreținere, pentru a menține curățenia suprafeței.



## RO - Date tehnice

Tensiunea de alimentare:	220-240 V~, 50/60 Hz
Tip bec:	LED 20 W Sursa de iluminat inclusă în acest corp de iluminat nu se poate înlocui; la sfârșitul vieții sursei de iluminat trebuie să înlocuiți întregul corp de iluminat. Nu priviți spre sursa de iluminat.
Produs:	Greutate: 0,37 kg Dimensiuni: (cm) H. 9,2 x L. 14 x A. 4,9 cm Suprafața maximă iluminată: 185 cm <sup>2</sup>
	Conform cu toate cerințele directivelor europene relevante
	Produs clasa I, împământarea este obligatorie
<b>IP65</b>	Rezistent la jeturi de apă
	Deșeurile produselor electrice nu trebuie să fie eliminate împreună cu deșeurile menajere. Vă rog să eliminați deșeurile menajere în locurile special amenajate. Contactați autoritățile locale sau magazinul de unde ați achiziționat produsul pentru detalii referitoare la reciclare.
	Nu utilizați cu variator de tensiune.
xxWyy	xx-anul; yy-săptămâna din an

## Garanție

- Avem o grijă deosebită să selectăm materiale de înaltă calitate și să utilizăm tehnici de fabricare care ne permit să creăm produse care încorporează designul și durabilitatea. Acest produs ( beneficiază de garanție din partea producătorului de 2 ani pentru defectele de fabricație, de la data achiziției (dacă este cumpărat din magazin) sau de la data livrării (dacă este cumpărat online), fără niciun cost

suplimentar pentru uz casnic normal (nu profesional sau comercial)

- Pentru a efectua o solicitare în temeiul acestei garanții, trebuie să prezentați dovada achiziției (cum ar fi, chitanța de vânzare/bonul fiscal, factura de achiziție sau alte dovezi admisibile conform legii aplicabile); vă rugăm să păstrați dovada achiziției într-un loc sigur. Pentru ca această garanție să se aplice, produsul achiziționat trebuie să fie nou, garanția neaplicându-se pentru produse la mâna a doua sau produse de prezentare. Cu excepția cazului în care legislația aplicabilă prevede altfel, orice produs înlocuit livrat în baza prezentei garanții va beneficia de garanție doar până la expirarea perioadei inițiale de garanție. [Vă rugăm să ștergeți pentru garanțiile pe viață].
- Prezenta garanție acoperă defecțiunile produsului și erorile de funcționare, cu condiția ca produsul să fi fost utilizat în scopul prevăzut și să fi fost instalat, curățat, îngrijit și întreținut în conformitate cu informațiile conținute în termenii și condițiile prezente, manualul de utilizare și practicile standard, cu condiția ca practicile standard să nu fie în contradicție cu manualul de utilizare.
- Această garanție nu acoperă defectele și deteriorările provocate de uzura normală sau daunele care pot fi rezultatul utilizării necorespunzătoare, instalării sau asamblării defectuoase, neglijenței, accidentelor, utilizării greșite sau modificărilor aduse produsului. Cu excepția cazului în care legislația aplicabilă prevede altfel, prezenta garanție nu va acoperi, în niciun caz, costurile suplimentare (de expediere, deplasare, dezinstalare și reinstalare, manoperă etc.) sau daunele directe și indirecte.
- Dacă produsul este defect, îl vom înlocui sau vă vom rambursa banii, într-un interval de timp rezonabil.
- Drepturile acoperite de această garanție sunt aplicabile în țara în care ați achiziționat produsul. Întrebările legate de garanție trebuie adresate magazinului de la care ați achiziționat produsul. Garanția este suplimentară drepturilor dvs. legale și nu le afectează.



- Estas instrucciones son para su seguridad. Por favor, léalas por completo antes de proceder a la instalación y consérvelas para futura referencia.
- La instalación debe llevarla a cabo una persona competente de acuerdo al reglamento electrotécnico de baja tensión (Real Decreto 842/2002).
- Compruebe el paquete y asegúrese de que contiene todos los componentes enumerados.
- Retire el embalaje del producto.
- Decida el lugar donde va a colocar el producto.

**PRECAUCIÓN:** IP65 está garantizado cuando el producto está correctamente instalado y sellado.

**PRECAUCIÓN:** Solo se puede ajustar por medio de una herramienta; asegúrese de que la fuente de alimentación está apagada antes del ajuste; el tornillo de ajuste debe fijarse firmemente en la posición correcta después del ajuste.

- Evite siempre situar el producto en ambientes corrosivos.
- Consulte siempre el esquema de montaje para orientarse del producto.
- El producto se debe asegurar firmemente a la superficie de montaje utilizando los tornillos y tarugos incluidos. Los tarugos y tornillos incluidos son aptos solo para muros sólidos. Para cualquier otro tipo de pared, asegúrese de utilizar los tornillos y tarugos adecuados.
- Taladre los agujeros con cuidado de no dañar tuberías ni cables de suministro eléctrico que haya bajo la superficie.

**IMPORTANTE:** El(los) punto(s) de fijación seleccionados deben ser capaces de sostener el peso completo de la instalación.

- El diagrama eléctrico es solo una referencia. Siempre consulte el marcado del terminal para el cableado. Asegúrese de que todos los terminales eléctricos estén fijados y el cableado no quede fuera del terminal.
- Nunca cuelgue ni coloque nada sobre el producto.
- Nunca utilice los cables de alimentación para sujetar el peso del producto.
- Si el producto no se ilumina después de la instalación:
  - > Asegúrese de que hay corriente
  - > Asegúrese de que todas las conexiones son correctas
- Si tiene alguna duda acerca del montaje/el uso de este producto, consulte a un electricista cualificado.
- Desconecte el producto de la red eléctrica como mínimo 10 minutos antes de realizar cualquier mantenimiento o ajuste, para asegurar la refrigeración.
- Se recomienda tener un programa de cuidado y mantenimiento regular para mantener en buen estado la superficie.



## ES - Datos técnicos

Tensión de alimentación:	220-240 V~, 50/60 Hz
Tipo de bombeta:	LED 20 W La fuente de luz de estas luminarias no es reemplazable, cuando la fuente de luz llega al final de la vida, toda la luminaria debe ser reemplazada. No debe mirar fijamente la fuente de luz en funcionamiento.
Producto:	Peso: 0,37 kg Dimensión: (cm) Al. 9,2 x An. 14 x Prof. 4,9 cm Máx. área proyectada: 185 cm <sup>2</sup>
	En conformidad con todas las exigencias relevantes de la CE
	Producto de clase I, debe tener toma de tierra
<b>IP65</b>	Resistente a chorros de agua
	Los productos eléctricos usados no deben incluirse en los desperdicios domésticos. Por favor, utilice las instalaciones a su disposición para un tratamiento específico de los mismos. Pregunte a las autoridades locales o a su minorista cómo puede reciclar.
	<b>ATENCIÓN NO UTILIZAR CON REGULADOR DE INTENSIDAD</b>
xxWyy	xx-año; yy-semana del año

## Garantía

- Nos ocupamos especialmente en seleccionar materiales de alta calidad y usar técnicas de fabricación que nos permitan crear productos que aporten diseño y durabilidad. Este producto tiene una garantía del fabricante de 2 años frente a defectos de fabricación, a partir de la fecha de adquisición (si se adquiere en una tienda) o de entrega (si se adquiere por Internet), sin coste adicional para uso normal doméstico (ni profesional ni comercial)

- Para presentar una reclamación en el marco de esta garantía, deberá presentar el comprobante de compra (como un recibo, factura de compra u otras pruebas admisibles en virtud de la ley aplicable); conserve su comprobante de compra en un lugar seguro. Para poder acogerse a esta garantía, el producto adquirido deberá ser nuevo; la garantía no se aplicará a productos de segunda mano o productos de exposición. A menos que la legislación vigente indique lo contrario, todo producto de sustitución entregado conforme a esta garantía estará cubierto solo hasta la fecha de vencimiento de la garantía original.
- La presente garantía cubre los fallos y anomalías del producto siempre y cuando este se haya utilizado para los fines para los que está destinado y que su instalación, limpieza, cuidado y mantenimiento se hayan efectuado de conformidad tanto con la información descrita en estos términos y condiciones y en el manual del usuario, como con la práctica habitual, siempre y cuando esta no entre en conflicto con el contenido del manual de usuario.
- Esta garantía no cubre defectos ni daños causados por el desgaste normal, ni daños que pudiesen ser resultado de usos indebidos, instalaciones o montajes deficientes, negligencia, accidente, uso indebido o modificación del producto. A menos que se indique lo contrario en la ley aplicable, esta garantía no cubre, bajo ningún concepto, los gastos accesorios (transporte, movimiento, costes de desinstalación y reinstalación, mano de obra, etc.) ni los daños directos o indirectos.
- Si el producto presenta algún defecto, procederemos a sustituirlo o a reembolsarle su importe dentro de un plazo razonable.
- Los derechos en virtud de esta garantía tendrán vigencia en el país donde haya adquirido el producto. Las consultas relacionadas con la garantía deberán dirigirse a la tienda en la que adquirió el producto. La garantía es complementaria y no afecta a sus derechos legales.
- Si adquirió este producto en España, el distribuidor será responsable de las faltas de conformidad del producto según las disposiciones establecidas en los artículos 114 a 124 del Real Decreto Legislativo 1/2007, con fecha del 16 de noviembre, por el que se aprueba el texto refundido de la Ley General para la Defensa de los Consumidores y Usuarios y otras leyes complementarias.





- Estas instruções servem para sua segurança. Por favor, leia-as com atenção antes da instalação e guarde-as para futuras referências.
- Todas as ligações deverão ser efetuadas por uma pessoa competente, de acordo com as normas locais.
- Verifique a caixa e certifique-se de que tem todas as peças listadas.
- Retire todo o material de empacotamento, de embrulho, etc., do produto.
- Escolha um local adequado para o seu produto.

**ATENÇÃO:** O IP65 é garantido quando o produto está corretamente instalado e vedado.

**ATENÇÃO:** O ajuste só é possível utilizando uma ferramenta; Certifique-se de que a fonte de alimentação foi desligada antes do ajuste; O parafuso de ajuste deve ser fixado firmemente na posição correta após o ajuste.




- Evite, sempre, que o produto esteja localizado num ambiente corrosivo.
- Consulte sempre o esboço de instalação para informações quanto ao produto.
- O produto deverá ser bem fixado na superfície de montagem, com os parafusos e buchas fornecidas. Os parafusos e buchas fornecidas são adequados apenas para “alvenaria”. Outros tipos de fixadores não são fornecidos e terão de ser adquiridos.
- Tenha cuidado para não perfurar tubagens ou cabos de alimentação por detrás da superfície durante a preparação dos orifícios de fixação.

**IMPORTANTE:** Os pontos de fixação selecionados têm de ser capazes de suportar o peso por completo da instalação de iluminação.

- O diagrama da cablagem serve apenas de referência. Consulte sempre a marca do terminal quanto à cablagem. Certifique-se de que todas as ligações elétricas estão bem fixadas e que não são deixadas tiras soltas fora do bloco do terminal.
- Nunca coloque nada em cima do produto nem suspenda nada em nenhuma parte deste produto.
- Nunca use os cabos do terminal para sustentar o peso do produto.
- Quando o produto não acende após a instalação:
  - > Certifique-se de que não há qualquer falha de eletricidade
  - > Certifique-se de que todas as ligações estão corretas
- Se tiver dúvidas quanto à instalação/utilização deste produto, consulte um electricista qualificado.
- Desligue sempre o produto da alimentação pelo menos 10 minutos antes de proceder à manutenção ou ajuste, para que este possa arrefecer.
- É recomendado ter um plano regular de cuidado e manutenção para manter a superfície em bom estado.



## PT - Dados técnicos

Tensão de alimentação:	220-240 V~, 50/60 Hz
Tipo de lâmpada:	LED 20 W A lâmpada deste dispositivo de iluminação não pode ser substituída. Quando a lâmpada atingir o fim do seu tempo de vida, deverá substituir todo o dispositivo de iluminação. Não olhe diretamente para a fonte de iluminação.
Produto:	Peso: 0,37 kg Dimensão: (cm) L 9,2 x A 14 x P 4,9 cm Área máxima projetada: 185 cm <sup>2</sup>
	Em conformidade com todos os requerimentos da Diretiva CE relevante
	Produto de classe I. Tem de ser ligado à terra
<b>IP65</b>	À prova de jatos
	Os produtos elétricos residuais não deverão ser eliminados juntamente com o lixo doméstico comum. Por favor, recicle, se houver instalações adequadas para isso. Consulte as autoridades locais ou o seu revendedor quanto a conselhos de reciclagem.
	<b>CUIDADO NÃO UTILIZE COM VARIADOR DE INTENSIDADE</b>
xxWyy	xx-ano; yy-semana do ano

- Para apresentar uma reclamação ao abrigo desta garantia, é necessário apresentar a prova de compra (tal como um recibo, uma fatura de compra ou outra prova admissível em conformidade com a lei em vigor). Mantenha o comprovativo de compra num lugar seguro. Para esta garantia se aplicar, o produto comprado tem de ser novo; não se aplica a produtos em segunda mão ou a produtos de exibição. Salvo disposição em contrário na lei em vigor, a garantia de qualquer produto de substituição expira no final do período da garantia do produto original.
- Esta garantia cobre defeitos e falhas de produto, desde que o produto tenha sido utilizado para o fim a que se destina e tenha sido sujeito à instalação, limpeza, manutenção e a cuidados de acordo com as informações contidas nestes termos e condições, no manual do utilizador e na prática padrão, desde que a mesma não contrarie o manual de utilizador.
- Esta garantia não cobre defeitos e danos causados pelo desgaste normal, nem danos que possam resultar de utilização indevida, instalação ou montagem incorreta, negligência, acidentes, utilizações indevidas ou modificações do produto. Salvo disposição em contrário na lei em vigor, esta garantia não abrange, em caso algum, custos auxiliares (expedição, deslocação, custos de desinstalação e reinstalação, mão-de-obra, etc), ou danos diretos e indiretos.
- Se o produto apresentar defeitos, iremos, dentro de um prazo razoável, proceder à substituição ou ao reembolso.
- Os direitos no âmbito desta garantia têm força executiva no país onde adquiriu este produto. As questões relativas à garantia devem ser esclarecidas na loja onde adquiriu o produto. A garantia complementa e não afeta os seus direitos legais.
- Se adquiriu este produto em Portugal - o distribuidor é responsável por quaisquer defeitos de conformidade do produto de acordo com os termos da lei relativa a garantias (Decreto-Lei N.º 67/2003), aditada pelo Decreto-Lei N.º 84/2008.

## Garantia

- Empenhamo-nos especialmente na seleção cuidada de materiais de elevada qualidade e utilizamos técnicas de fabrico que nos permitem criar produtos que incorporam design e durabilidade. Este produto tem uma garantia do fabricante de 2 anos contra defeitos de fabrico, a partir da data de compra (se comprado na loja) ou data de entrega (se comprado online), sem custo adicional para uso doméstico normal (não profissional ou comercial)



- Bu talimatlar güvenliğinizi içindir. Lütfen montajdan önce talimatların tamamını okuyun ve gelecekte başvuru için saklayın.
- Tüm bağlantı parçaları yerel yönetmeliklere göre yetkili bir kişi tarafından monte edilmelidir.
- Paketi kontrol edin ve listede yer alan tüm parçaların paket içinde bulunduğundan emin olun.
- Üründen tüm paketleme, ambalaj vb. malzemeyi çıkarın.
- Ürününüzü yerleştirmek için uygun bir konum seçin.

**DİKKAT:** Ürünün uygun şekilde monte edilip yapıştırılması durumunda IP65 garantilidir.

**DİKKAT:** Ayarlama, yalnızca bir alet aracılığıyla yapılabilir. Ayarlama yapmadan önce güç kaynağının kapatıldığından emin olun. Ayarlama sonrasında ayarlama vidasının doğru konumda ve düzgün bir şekilde sabitlenmesi gerekir.

- Ürünü paslandırıcı ortamlarda bulandırmaktan daima kaçının.
- Ürünün yönü için daima montaj şemasına müracaat edin.
- Ürün, birlikte verilen vidalar ve dübellere kullanılarak montaj yüzeyine güvenli bir şekilde monte edilmelidir. Ürünle birlikte verilen vida ve dübellere sadece sert duvarlar için uygundur. Diğer duvar türleri için doğru vida ve dübellere kullanıldığından emin olun.
- Matkapla delik açarken duvarın arkasında yer alan boru ve kablolar hasar vermemeye dikkat edin.

**ÖNEMLİ:** Seçilen bağlantı noktası/noktaları lamba bağlantısının tam ağırlığını destekleyebilmelidir

- Kablo şeması sadece referans amaçlıdır. Kablo için her zaman terminallerdeki işaretlere uyun. Tüm elektrik bağlantılarının sıkı olduğundan ve terminal bloğunda birkaç telin gevşek olmadığından emin olun.
- Asla ürünün üzerine bir şey koymayın veya herhangi bir bölümüne bir şey asmayın.
- Ürünün ağırlığını taşımak için asla terminal kablolarını kullanmayın.
- Ürün montajdan sonra yanmıyorsa:
  - > Elektrik arızası olmadığından emin olun
  - > Tüm bağlantıların emniyete alındığından emin olun
- Bu ürünün montajı/kullanımı hakkında şüphelenirseniz, yetkili bir elektrikçiye danışın.
- Üründe bakım veya ayar yapmadan önce her zaman ürünün elektrik bağlantısını keserek en az 10 dakika soğumaya bırakın.
- Yüzeyin iyi bir durumda korunması için düzenli bir bakım programının izlenmesi önerilir.



## TR - Teknik veriler

Besleme Gerilimi:	220-240 V~, 50/60 Hz
Ampul Tipi:	LED 20 W Armatürlerin ışık kaynağı değiştirilemez. Işık kaynağı ömrünün sonuna ulaştığında bütün armatür değiştirilir. Çalışan ışık kaynağına bakmayın.
Ürün:	Ağırlık: 0,37 kg Boyutlar: (cm) Y 9,2 x G 14 x D 4,9 cm Maks. yansıtılan alan: 185 cm <sup>2</sup>
	Tüm ilgili EC Direktif gereksinimlerine uygunluk
	Sınıf I ürün, toprak bağlantısı yapılmalıdır
IP65	Su fışkırmasına karşı korumalı
	Kullanılmış elektrikli ürünler ve ev atıklarının birlikte atılmaması gerekir. Elektrikli/Elektronik ürünler veya pil içerisinde bulunan bazı kimyasallar sağlığa ve çevreye zararlı olabilir. Tesislerinin bulunduğu yerlerde geri dönüşümünü sağlayınız. Geri dönüşüm tavsiyesi için yerel yetkililer veya satış noktasından bilgi alınız.
	Dimmer ile kullanıma uygun değildir.
xxWyy	xx-yıl; yy-yılın haftası

## Garanti

- Yüksek kaliteli malzemeler seçmeye ve tasarım ile dayanıklılığı bir arada sunan ürünler ortaya çıkarmamızı sağlayan üretim tekniklerini kullanmaya özen gösteririz. Bu ürün üretim hatalarına karşı, (mağazadan alındıysa) satın alma tarihinden veya (internet üzerinden alındıysa) teslimat tarihinden itibaren normal ev kullanımı için (profesyonel veya ticari olmayan) ek bir maliyet olmadan üreticinin sağladığı bir garanti süresine 2 yıllık veya ömür boyu] sahiptir.
- Bu garanti süresi kapsamında talepte bulunmak için ürünü satın aldıktan sonra dair bir kanıt sunmalısınız (satış makbuzu, fatura veya yürürlükteki kanun kapsamında kabul edilebilecek başka bir kanıt), lütfen satın alma kanıtınızı güvenli bir yerde muhafaza edin. Bu garantinin geçerli olması için satın aldığınız ürünün yeni olması gerekir, ikinci el veya teşhir ürünleri bu kapsamda değildir. Yürürlükteki kanunda aksi belirtilmedikçe bu garanti kapsamında verilen herhangi bir ikame ürüne yalnızca orijinal ürünün garanti süresi bitimine kadar garanti verilir.
- Bu garanti; ürünün amacına uygun kullanılmış olması ve montajı, temizliği, bakımı ve muhafazasının bu hüküm ve koşullarda, kullanıcı kılavuzunda yer alan bilgiler ve kullanıcı kılavuzuyla çalışmaması kaydıyla standart uygulama uyarınca yapılmış olması şartıyla ürün arızalarını ve kusurlarını kapsar.
- Bu garanti; normal aşınma ve eskime nedeniyle oluşan kusurlar ile hasarları veya yanlış kullanım, yanlış kurulum veya montaj, ihmal, kaza, kötü kullanım ve ürünün hatalı şekilde değiştirilmesinden doğan hasarları kapsamaz. Yürürlükteki kanunda aksi belirtilmedikçe bu garanti hiçbir koşulda ek maliyetleri (sevkiyat, taşıma, sökme ve yeniden montaj, işçilik vs.) veya doğrudan ve dolaylı hasarları kapsamaz.
- Ürün kusurluysa makul bir süre içinde değişim veya iade imkanı sağlarız.
- Bu garanti kapsamındaki haklar, ürünün satın alındığı ülke için geçerlidir. Garantiye ilişkin sorular, bu ürünü satın aldığınız mağazaya yönlendirilmelidir.
- Garanti, temel haklarınıza ilave olarak verilir ve temel haklarınızı etkilemez.  
Bu ürünü Türkiye'den veya Romanya'dan satın aldıysanız tarafınıza bir garanti belgesi sunulacaktır.

Manufacturer • Fabricant • Producent •  
 Producător • Fabricante:  
 UK Manufacturer:  
 Kingfisher International Products Limited,  
 3 Sheldon Square, London, W2 6PX,  
 United Kingdom  
 EU Manufacturer:  
 Kingfisher International Products B.V.  
 Rapenburgerstraat 175E  
 1011 VM Amsterdam  
 The Netherlands  
[www.kingfisher.com/products](http://www.kingfisher.com/products)

EN [www.diy.com](http://www.diy.com)

[www.screwfix.com](http://www.screwfix.com)

[www.screwfix.ie](http://www.screwfix.ie)

To view instruction manuals online,  
 visit [www.kingfisher.com/products](http://www.kingfisher.com/products)

Made in China

FR [www.castorama.fr](http://www.castorama.fr)

[www.bricodepot.fr](http://www.bricodepot.fr)

Pour consulter les manuels d'instructions  
 en ligne, rendez-vous sur le site  
[www.kingfisher.com/products](http://www.kingfisher.com/products)

Fabriqué en RPC

PL [www.castorama.pl](http://www.castorama.pl)

Aby zapoznać się z instrukcją obsługi online,  
 odwiedź stronę [www.kingfisher.com/products](http://www.kingfisher.com/products)

Wyprodukowano w ChRL

RUS Импортёр:

ООО «Касторама РУС»  
 Дербеневская наб., дом 7, стр 8,  
 Россия, Москва, 115114

[www.castorama.ru](http://www.castorama.ru)

Изготовитель для России:

Оролит Электрикал (Нинбо) Лтд

Адрес:

218 Цихан Саус Роуд, Иньчжоу  
 Экономик Девелопмент Зоун, Иньчжоу,  
 Нинбо, Китай

Онлайн-версии руководств по  
 эксплуатации доступны на странице

[www.kingfisher.com/products](http://www.kingfisher.com/products)

Произведено в КНР



Соответствует техническим  
 регламентам Евразийского  
 таможенного союза.

RO [www.bricodepot.ro](http://www.bricodepot.ro)

Pentru a consulta manualele de instrucțiuni  
 online, vizitați [www.kingfisher.com/products](http://www.kingfisher.com/products)

Fabricat în China

ES [www.bricodepot.es](http://www.bricodepot.es)

Para consultar los manuales de instrucciones  
 en línea, visite [www.kingfisher.com/products](http://www.kingfisher.com/products)

Fabricado en China

PT [www.bricodepot.pt](http://www.bricodepot.pt)

Para consultar manuais de instruções online,  
 visite [www.kingfisher.com/products](http://www.kingfisher.com/products)

Fabricado na China

TR İthalatçı Firma:

KOÇTAŞ YAPI MARKETLERİ TİC. A.Ş.  
 Taşdelen Mah. Sırrı Çelik Bulvarı No:5  
 34788 Taşdelen/Çekmeköy/İSTANBUL  
 Tel: +90 216 4300300

Faks: +90 216 4844313

[www.koctas.com.tr](http://www.koctas.com.tr)

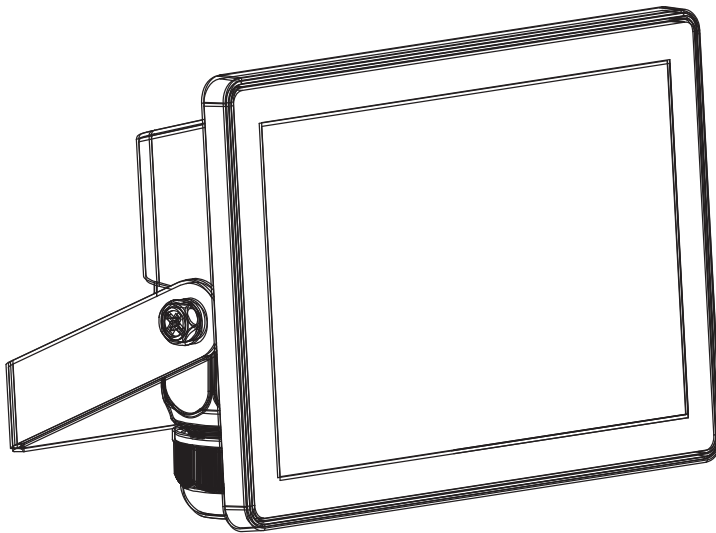
Kullanım kılavuzuna internet üzerinden ulaşmak  
 için [www.kingfisher.com/products](http://www.kingfisher.com/products) adresini  
 ziyaret edin

Yetkili servis istasyonları ve yedek parça temini  
 için aşağıda yer alan Koçtaş Müşteri Hattı ve  
 Koçtaş Genel Müdürlük irtibat bilgilerinden  
 faydalanınız.

KOÇTAŞ MÜŞTERİ HİZMETLERİ  
 0850 209 50 50

AEEE Yönetmeliğine Uygundur

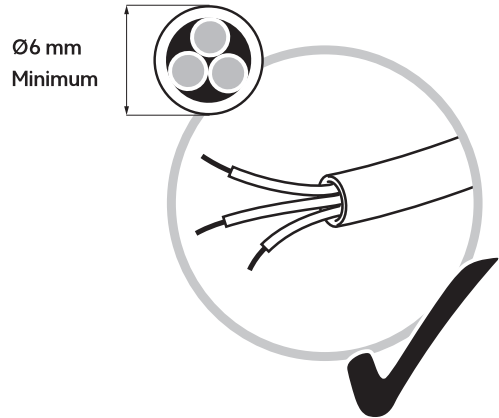
Menşei: Çin



**5059340096308 / 5059340096360 / 5059340077000 /  
5059340077062 / 5059340077123**

**AFD1007-NW / AFD1007-NB / AFD1007-NG**

- EN Use round cable only
- FR Utilisez un câble rond uniquement
- PL Używaj tylko kabla okrągłego
- DE Verwenden sie nur runde kabel
- RUS Используйте кабель только круглого сечения
- RO Utilizati doar cablu rotund
- ES Utilice sólo un cable redondo
- PT Use exclusivamente um cabo redondo
- TR Sadece daire kesitli kablo kullanılmalıdır



- EN
- Ensure the connection is tightened, to create a good water seal.
  - The round mains cable should be at least 6 mm in diameter.
- FR
- Pour assurer l'étanchéité du produit, serrez coeactement le presse étoupe/ connecteur.
  - Le câble secteur rond doit présenter un diamètre d'au moins 6 mm.
- PL
- Sprawdź szczelność połączenia elektrycznego przewodu w dławicy.
  - Okrągły kabel zasilania powinien mieć średnicę przynajmniej 6 mm.
- DE
- Für eine optimale Wasserdichtigkeit stellen Sie sicher, dass die Verbindung fest ist.
  - Das runde Netzkabel sollte einen Durchmesser von mindestens 6 mm haben.
- RUS
- Для обеспечения изоляции затяните должным образом кабельные втулки.
  - Круглый сетевой кабель должен быть не менее 6 мм в диаметре.
- RO
- Pentru a izola corect produsul, vă rugăm să strângeți garnitura de etanșare a cablului.
  - Cablul de alimentare rotund trebuie să aibă un diametru de cel puțin 6 mm.
- ES
- Para asegurar la impermeabilidad del producto, sujetar coeactamente el prensaestopas / conector.
  - El cable de alimentación redondo debe tener al menos 6 mm de diámetro.
- PT
- Assegure que a conexão está bem apertada, para criar uma boa vedação de água.
  - Os cabos redondos devem ter pelo menos 6 mm de diâmetro.
- TR
- Ürünü doğru bir şekilde kapatmak için lütfen kablo rakorunu sıkın.
  - Yuvarlak ana kablonun çapı en az 6 mm olmalıdır.



EN **IMPORTANT** – Please read carefully the separate safety guide before use.

FR **IMPORTANT** – Lire attentivement le guide de sécurité séparé avant utilisation.

PL **WAŻNE** – Przed użyciem proszę dokładnie zapoznać się z instrukcją bezpieczeństwa.

DE **WICHTIG** – Bitte lesen sie die separaten sicherheitsanweisungen vor gebrauch.

RUS **ВАЖНО** – Пожалуйста, внимательно прочитайте отдельное руководство по технике безопасности перед использованием.

RO **IMPORTANT** – Vă rugăm să citiți cu atenție ghidul de siguranță separat înainte de utilizare.

ES **IMPORTANTE** – Lea atentamente la guía de seguridad separado antes de utilizar.

PT **IMPORTANTE** – Leia atentamente o guia de segurança separado antes de usar.

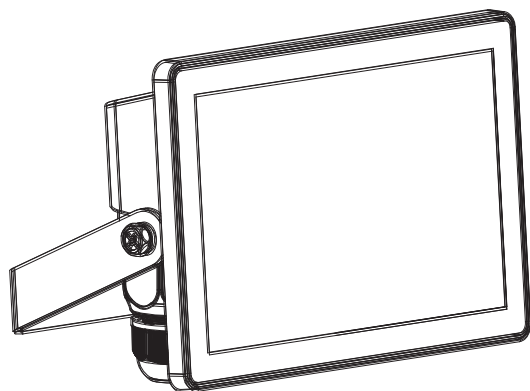
TR **ÖNEMLİ** – Kullanmadan önce emniyet kurallarını lütfen dikkatle okuyun.



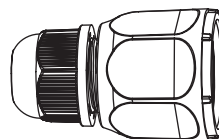
6 mm



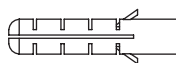
Ø6 mm



[01] x 1



[02] x 1



[A] x 2



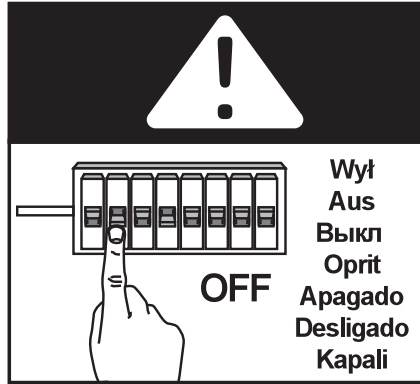
[B] x 2



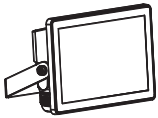


EN Installation    FR Installation    PL Instalacja  
DE Installation    RUS Установка    RO Instalare  
ES Instalación    PT Instalação    TR Montaj

# 01



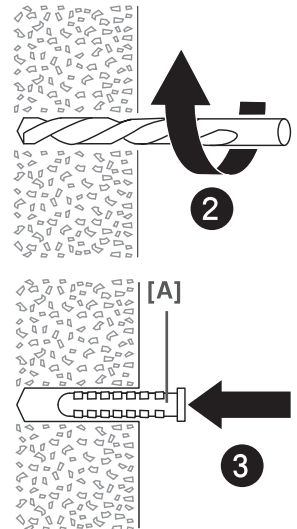
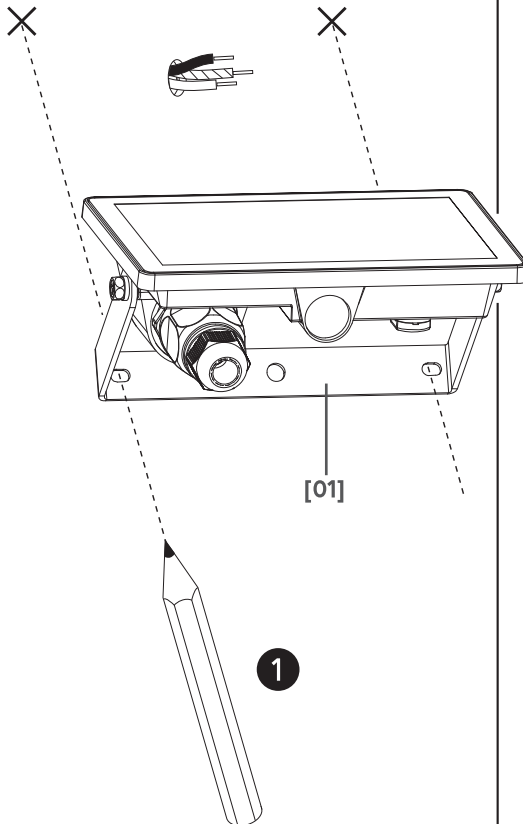
# 02



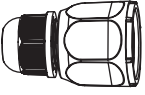
[01] x 1



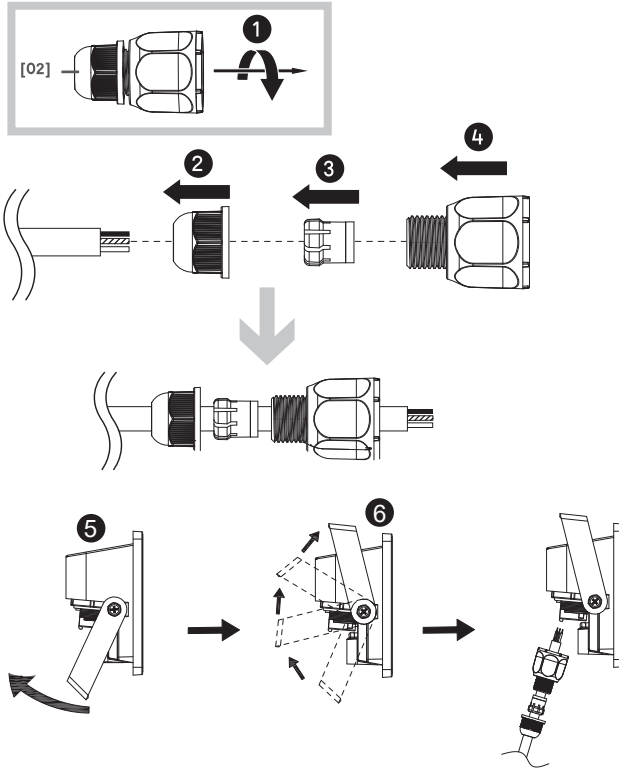
[A] x 2



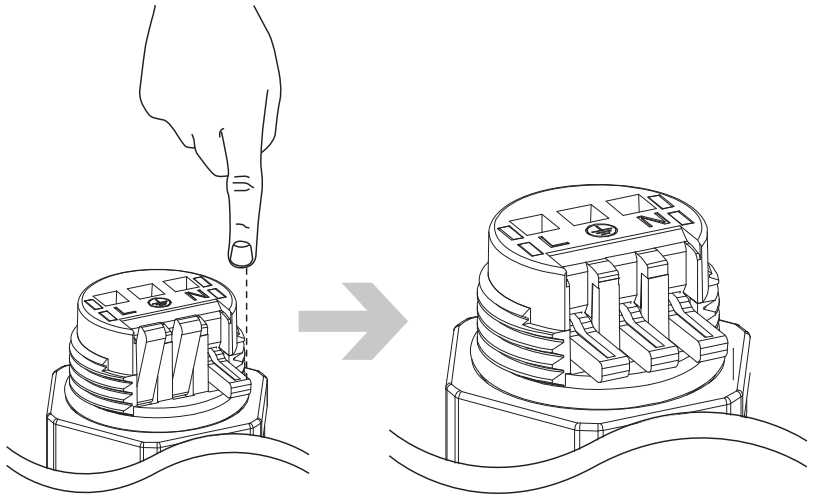
# 03

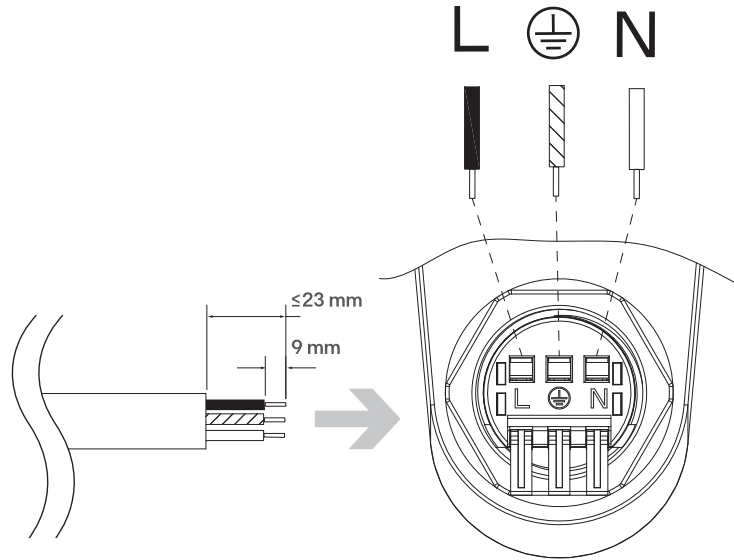


[02] x 1

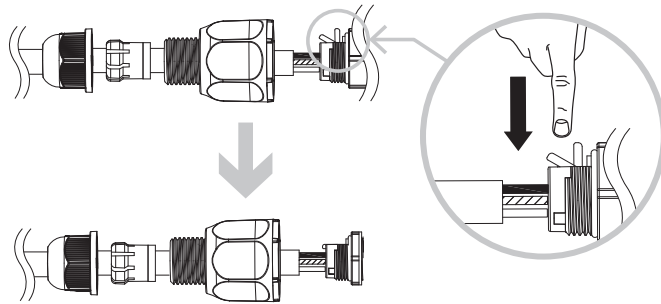


# 04

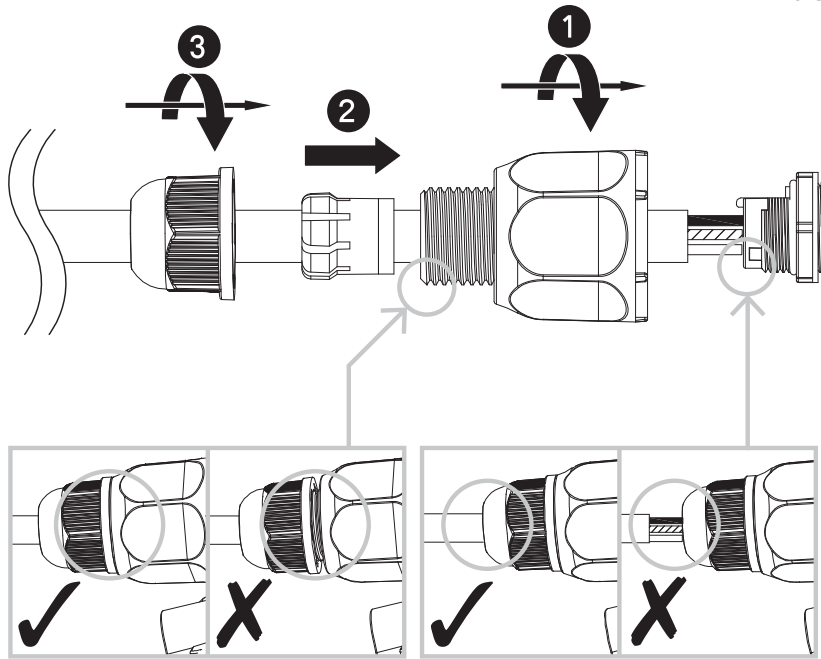




<p><b>EN</b> L = Brown or Red            N = Blue or Black            ⊕ = Green / Yellow</p>	<p><b>FR</b> L = Maon ou Rouge            N = Bleu            ⊕ = Vert/Jaune</p>	<p><b>PL</b> L = Brązowy lub Czerwony            N = Niebieski            ⊕ = Żółto-Zielony</p>
<p><b>DE</b> L = Braun oder Rot            N = Blau            ⊕ = Grün / Gelb</p>	<p><b>RUS</b> L = Коричневый или красный            N = Синий            ⊕ = Желтый / Зеленый</p>	<p><b>RO</b> L = Maro sau rosu            N = Albastru            ⊕ = Verde / Galben</p>
<p><b>ES</b> L = Maón o Rojo o Negro            N = Azul            ⊕ = Amarillo / Verde</p>	<p><b>PT</b> L = Castanho ou Vermelho            N = Azul            ⊕ = Verde / Amarelo</p>	<p><b>TR</b> L = Kahverengi            N = Mavi            ⊕ = Sarı-Yeşil</p>



- EN** The connector is designed for ease of installation and to ensure a good electrical connection. With enough force, wires can be pulled out of the connector even when the lever is down. Once installed, the cable gland ensures a tight, durable connection (step 7).
- FR** Le connecteur est conçu pour faciliter l'installation et assurer une bonne connexion électrique. Avec une force suffisante, les fils peuvent être retirés du connecteur même lorsque le levier est abaissé. Veuillez installer le presse-étoupe pour une connexion étanche et durable (étape 7).
- PL** Złącze zostało zaprojektowane tak, aby zapewnić łatwy montaż i dobre połączenie elektryczne. Przy użyciu wystarczającej siły można wyciągnąć przewody ze złącza, nawet gdy dźwignia jest opuszczona. Po zamontowaniu dławik kablowy zapewnia mocne, trwałe połączenie (krok 7).
- DE** Der Steckverbinder ist einfach anzubringen und gewährleistet einen zuverlässigen elektrischen Anschluss. Unter ausreichendem Kraftaufwand können die Kabel aus dem Steckverbinder gezogen werden, selbst wenn der Hebel nach unten gedrückt ist. Nach der Anbringung sorgt die Kabelverschraubung für einen festen und strapazierfähigen Anschluss (Schritt 7).
- RUS** Переходник разработан для облегчения установки и обеспечения надежного электрического соединения. При достаточном усилии провода можно извлечь из переходника даже при опущенном рычаге. После установки кабельный ввод обеспечивает прочное и надежное соединение (шаг 7).
- RO** Conectorul este conceput pentru a ușura montarea și pentru a asigura o conexiune electrică bună. Firele pot fi scoase din conector, folosind suficientă forță, chiar și atunci când maneta este jos. Odată montată, preșetupa cablului asigură o conexiune strânsă și rezistentă (pasul 7).
- ES** El conector se ha diseñado para facilitar la instalación y garantizar una buena conexión eléctrica. Con suficiente fuerza, se pueden retirar los cables del conector incluso con la palanca bajada. Una vez instalado, el mazo de cables garantiza una conexión segura y duradera (paso 7).
- PT** O conetor foi concebido para facilitar a instalação e para garantir uma boa ligação elétrica. Com força suficiente, é possível puxar os cabos do conetor mesmo quando a patilha está em baixo. Uma vez instalado, o buçim para cabos garante uma ligação duradoura e estanque (passo 7).
- TR** Konektör, montaj kolaylığı ve iyi bir elektrik bağlantısı sağlayacak şekilde tasarlanmıştır. Kablolar, kol aşağıda olsa bile yeterli güçle konektörden çıkarılabilir. Kablo rakoru takıldıktan sonra sıkı ve dayanıklı bir bağlantı sağlar (adım 7).



**EN** To secure the water proof of product, please tighten the cable gland.

**FR** Pour sécuriser l'étanchéité du produit, veuillez serrer le presse-étoupe.

**PL** W celu zapewnienia wodoszczelności produktu należy zacisnąć dławik kablowy.

**DE** Um die Wasserdichtigkeit zu gewährleisten, ziehen Sie die Kabelverschraubung gut fest.

**RUS** Чтобы гарантировать водонепроницаемость изделия, затяните кабельный ввод.

**RO** Pentru a garanta etanșeitatea produsului, vă rugăm să strângeți garnitura de etanșare a cablului.

**ES** Para garantizar la impermeabilidad del producto, apriete el pasador del cable.

**PT** Para assegurar a impermeabilidade do produto, aperte o prensa-cabo.

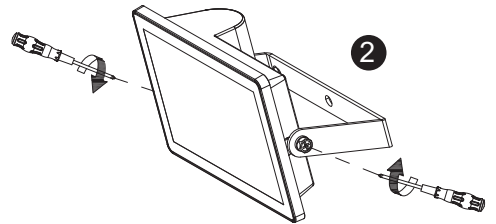
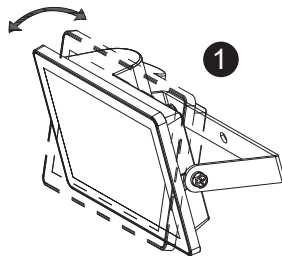
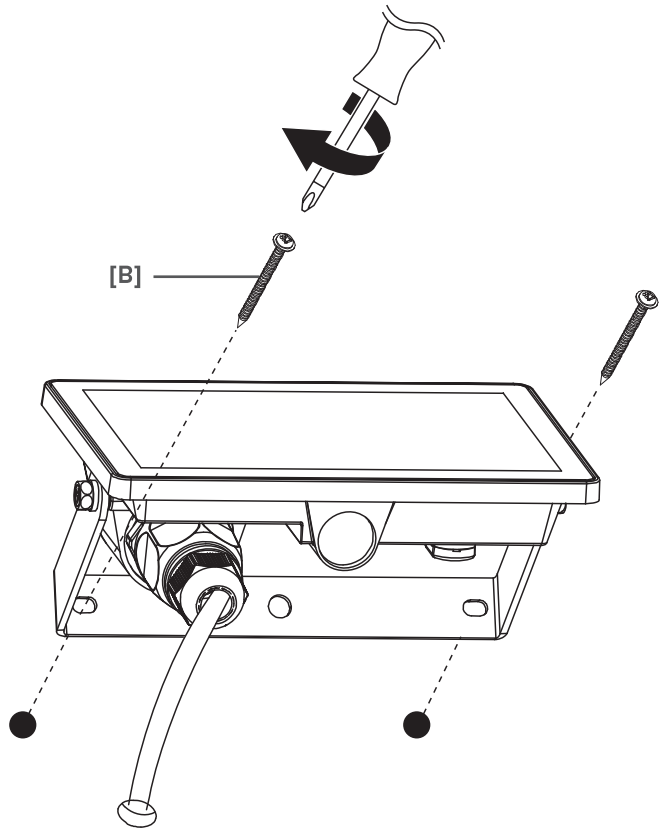
**TR** Ürünün su sızdırmazlığını sağlamak için kablo rakorunu lütfen sıkın.

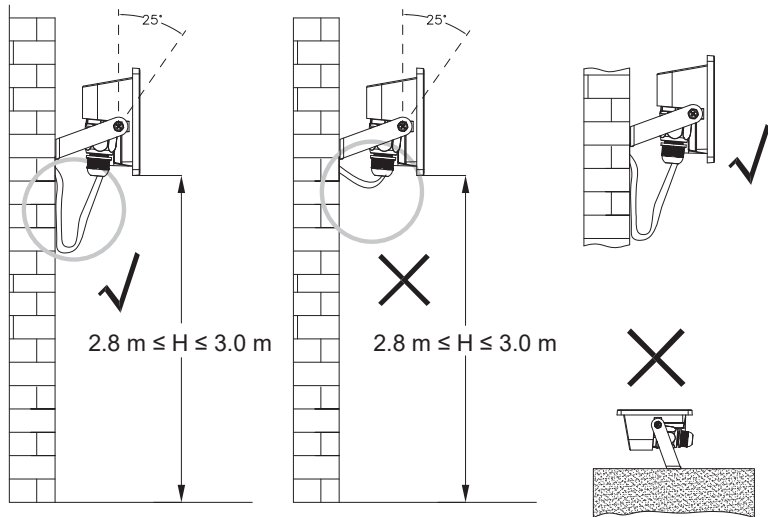
# 08



[B] x 2

# 09





EN Loop the mains cable lower than the connector.

FR Assurez-vous que le câble soit situé en dessous du connecteur.

PL Upewnij się, że kabel przyłączeniowy skierowany jest do dołu oprawy.

DE Legen Sie das Netzkabel tiefer als den Anschluss.

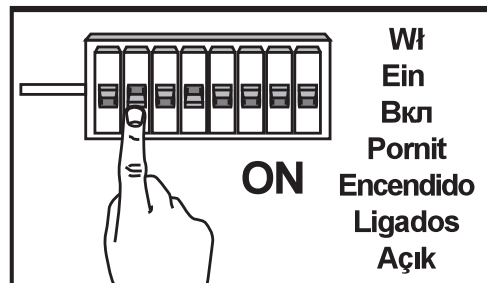
RUS Убедитесь, что кабель находится ниже разъёма (ниже места присоединения кабеля).

RO Poziționați cablul de alimentare într-o poziție mai joasă decât conectorul.

ES Asegurarse que el cable está ubicado debajo del conector.

PT Enrole o cabo da tubulação abaixo do conector.

TR Kablonun konektörün altında olduğundan emin olun.



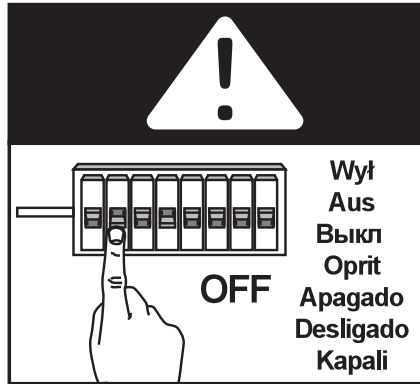


EN Care  
DE Pflege  
ES Cuidados

FR Entretien  
RUS Уход  
PT Cuidados

PL Pielegnacja  
RO Îngrijire  
TR Bakım

# 01



# 02

