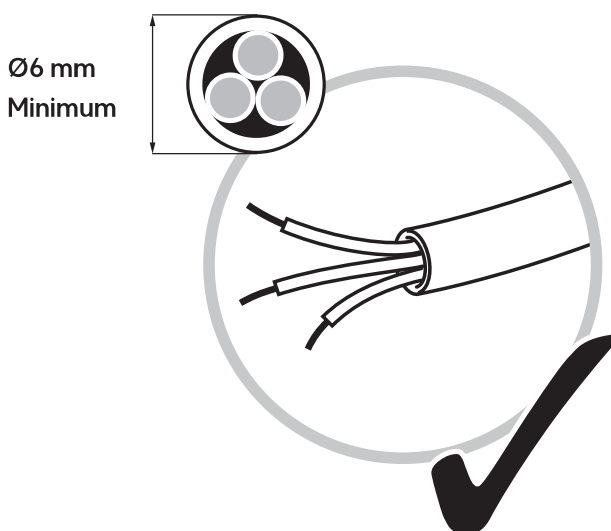


**5059340096292 / 5059340096353 / 5059340076997 /
5059340077055 / 5059340077116**

AFD1006-IB / AFD1006-IW / AFD1006-IG

V11219

- EN** Use round cable only
- FR** Utilisez un câble rond uniquement
- PL** Używaj tylko kabla okrągłego
- DE** Verwenden sie nur runde kabel
- RUS** Используйте кабель только круглого сечения
- RO** Utilizati doar cablu rotund
- ES** Utilice sólo un cable redondo
- PT** Use exclusivamente um cabo redondo
- TR** Sadece daire kesitli kablo kullanılmalıdır



- EN**
- Ensure the connection is tightened, to create a good water seal.
 - The round mains cable should be at least 6 mm in diameter.
- FR**
- Pour assurer l'étanchéité du produit, serrez coeactement le presse étoupe/ connecteur.
 - Le câble secteur rond doit présenter un diamètre d'au moins 6 mm.
- PL**
- Sprawdź szczelność połączenia elektrycznego przewodu w dławicy.
 - Okrągły kabel zasilania powinien mieć średnicę przynajmniej 6 mm.
- DE**
- Für eine optimale Wasserdichtigkeit stellen Sie sicher, dass die Verbindung fest ist.
 - Das runde Netzkabel sollte einen Durchmesser von mindestens 6 mm haben.
- RUS**
- Для обеспечения изоляции затяните должным образом кабельные втулки.
 - Круглый сетевой кабель должен быть не менее 6 мм в диаметре.
- RO**
- Pentru a izola corect produsul, vă rugăm să strângeți garnitura de etanșare a cablului.
 - Cablul de alimentare rotund trebuie să aibă un diametru de cel puțin 6 mm.
- ES**
- Para asegurar la impermeabilidad del producto, sujetar coeactamente el prensaestopas / conector.
 - El cable de alimentación redondo debe tener al menos 6 mm de diámetro.
- PT**
- Assegure que a conexão está bem apertada, para criar uma boa vedação de água.
 - Os cabos redondos devem ter pelo menos 6 mm de diâmetro.
- TR**
- Ürünü doğru bir şekilde kapatmak için lütfen kablo rakorunu sıkın.
 - Yuvarlak ana kablonun çapı en az 6 mm olmalıdır.



EN IMPORTANT - Please read carefully the separate safety guide before use.

FR IMPORTANT - Lire attentivement le guide de sécurité séparé avant utilisation.

PL WAŻNE - Przed użyciem proszę dokładnie zapoznać się z instrukcją bezpieczeństwa.

DE WICHTIG - Bitte lesen sie die separaten sicherheitsanweisungen vor gebrauch.

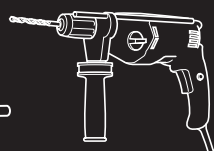
RUS ВАЖНО - Пожалуйста, внимательно прочитайте отдельное руководство по технике безопасности перед использованием.

RO IMPORTANT - Vă rugăm să citiți cu atenție ghidul de siguranță separat înainte de utilizare.

ES IMPORTANTE - Lea atentamente la guía de seguridad separado antes de utilizar.

PT IMPORTANTE - Leia atentamente o guia de segurança separado antes de usar.

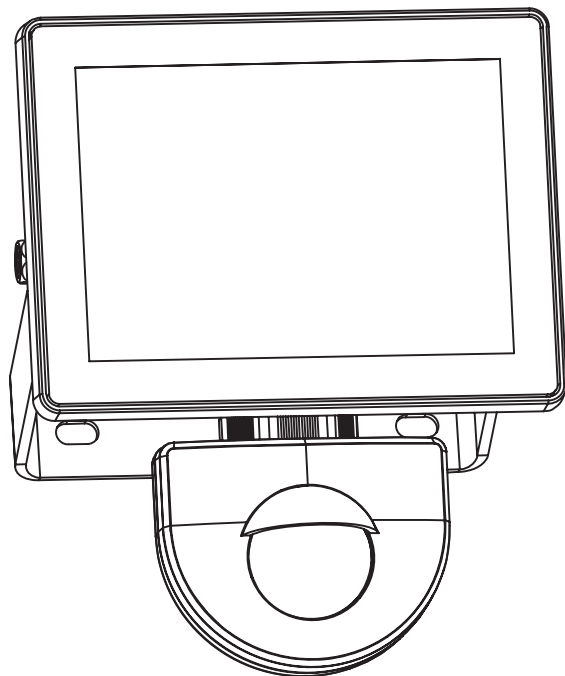
TR ÖNEMLI - Kullanmadan önce emniyet kurallarını lütfen dikkatle okuyun.



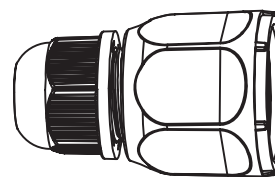
6 mm



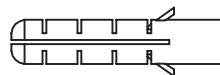
Ø6 mm



[01] x 1



[02] x 1



[A] x 2

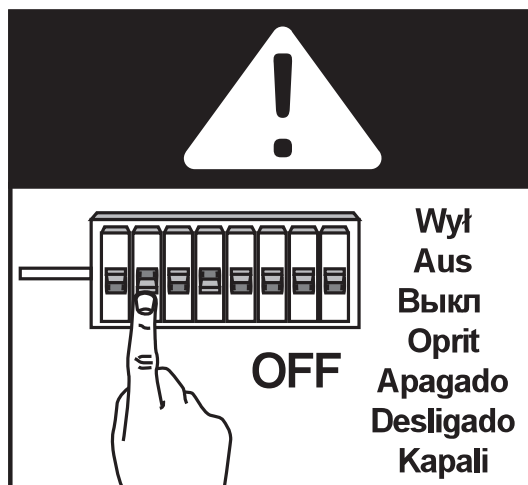


[B] x 2

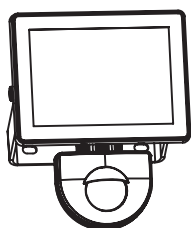


EN	Installation	FR	Installation	PL	Instalacja
DE	Installation	RUS	Установка	RO	Instalare
ES	Instalación	PT	Instalação	TR	Montaj

01



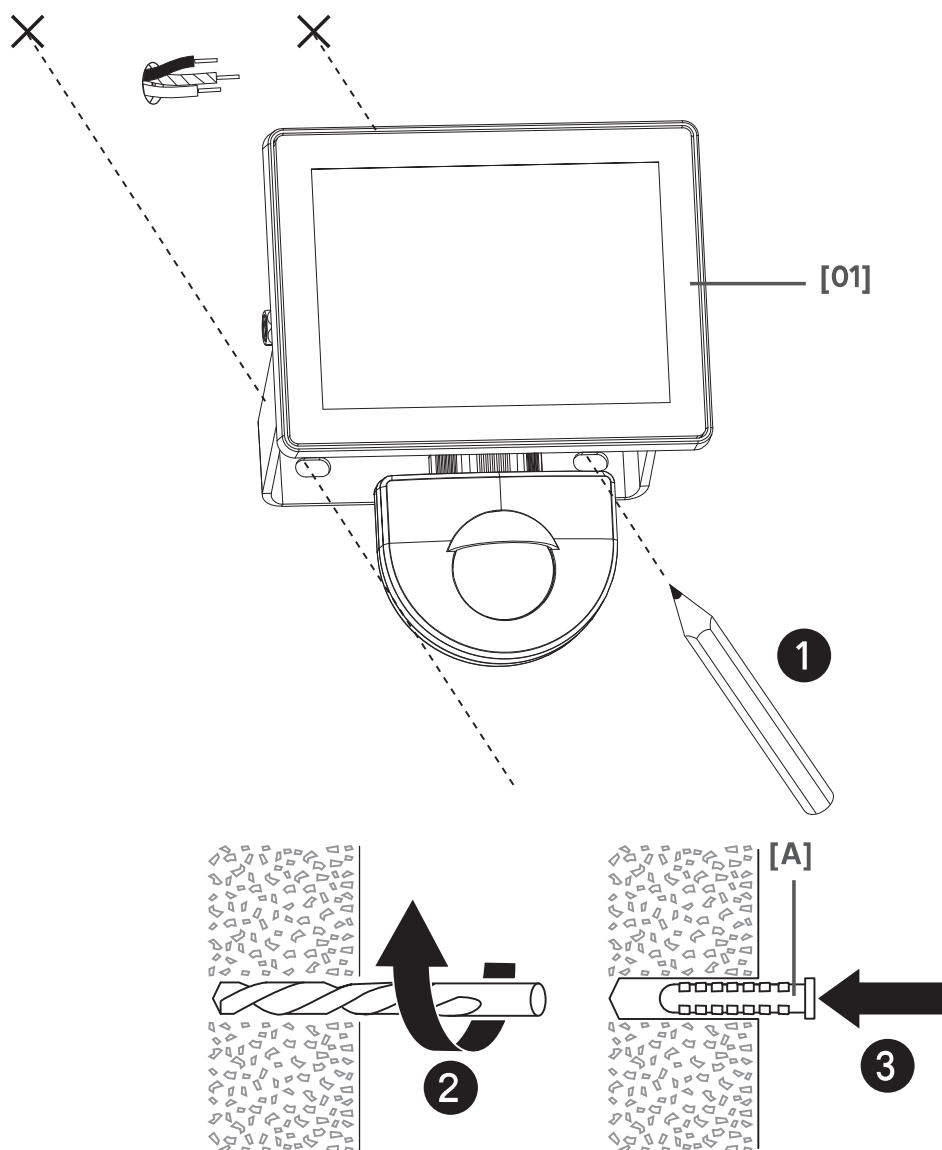
02



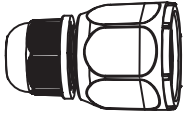
[01] x 1



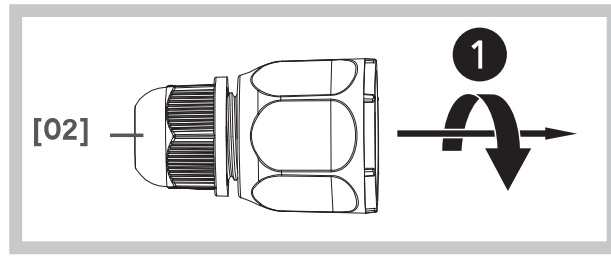
[A] x 2



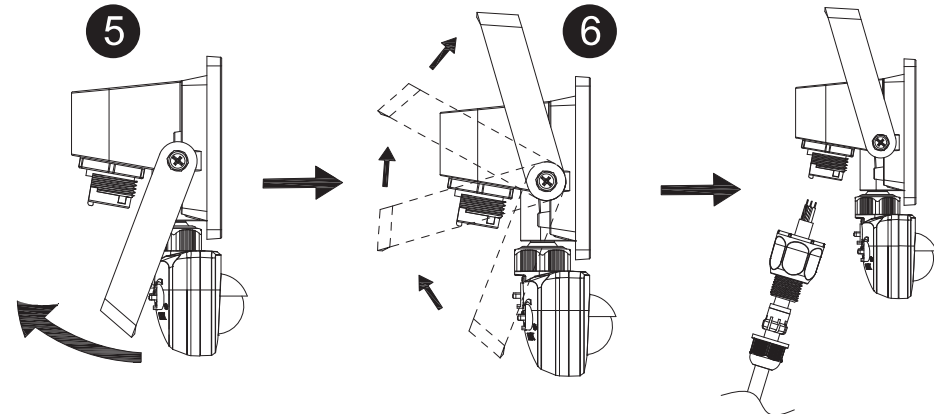
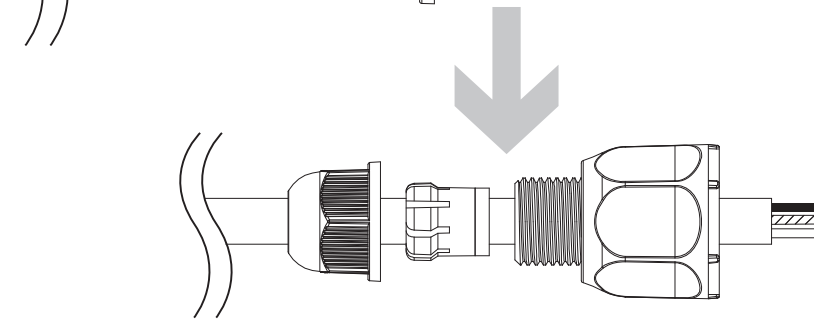
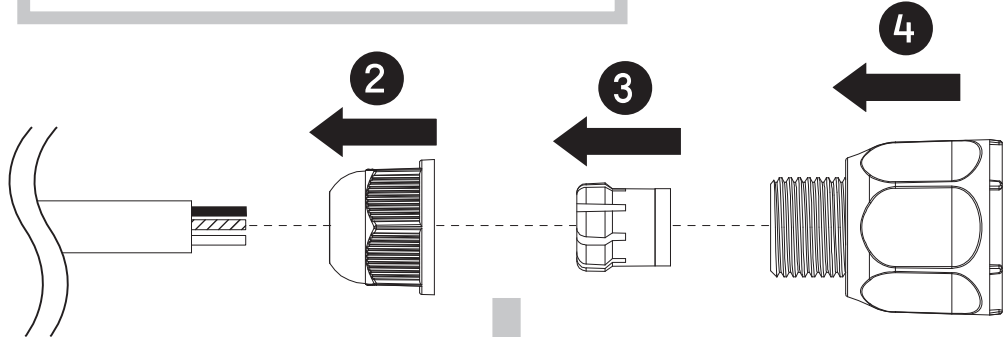
03



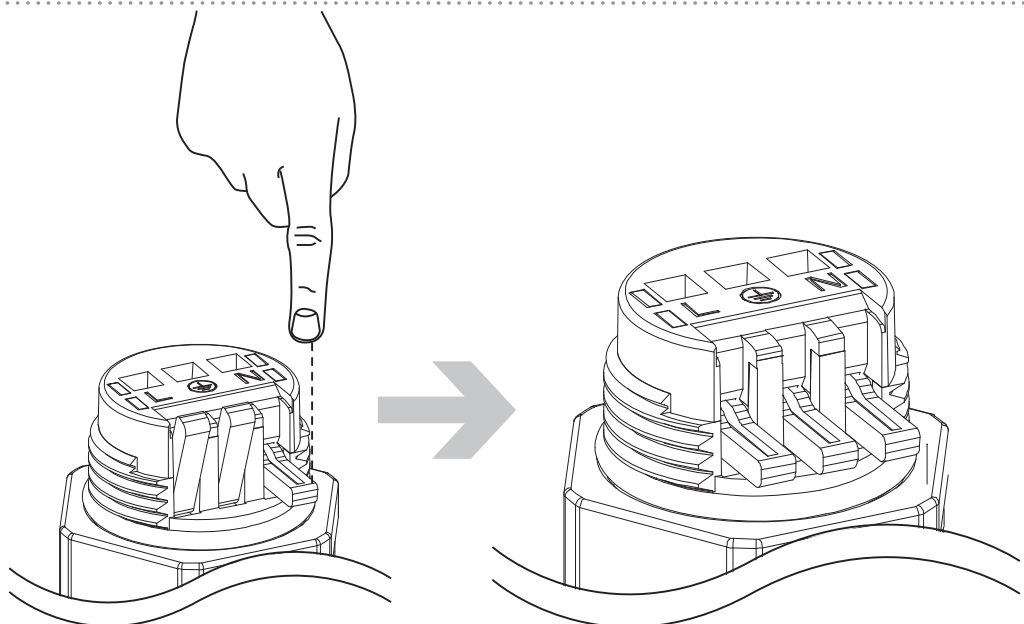
[02] x 1



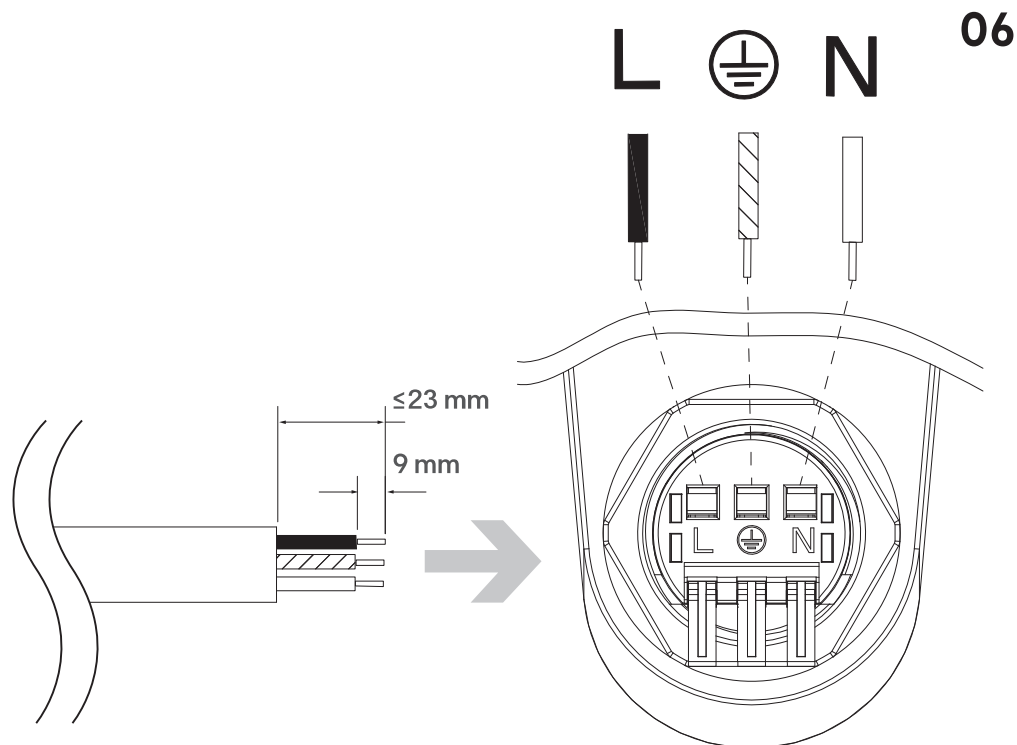
05



04

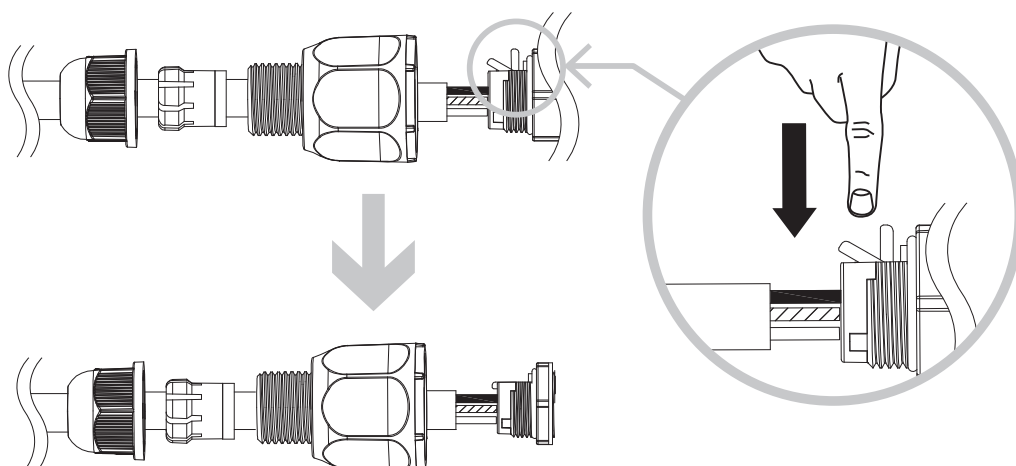


05

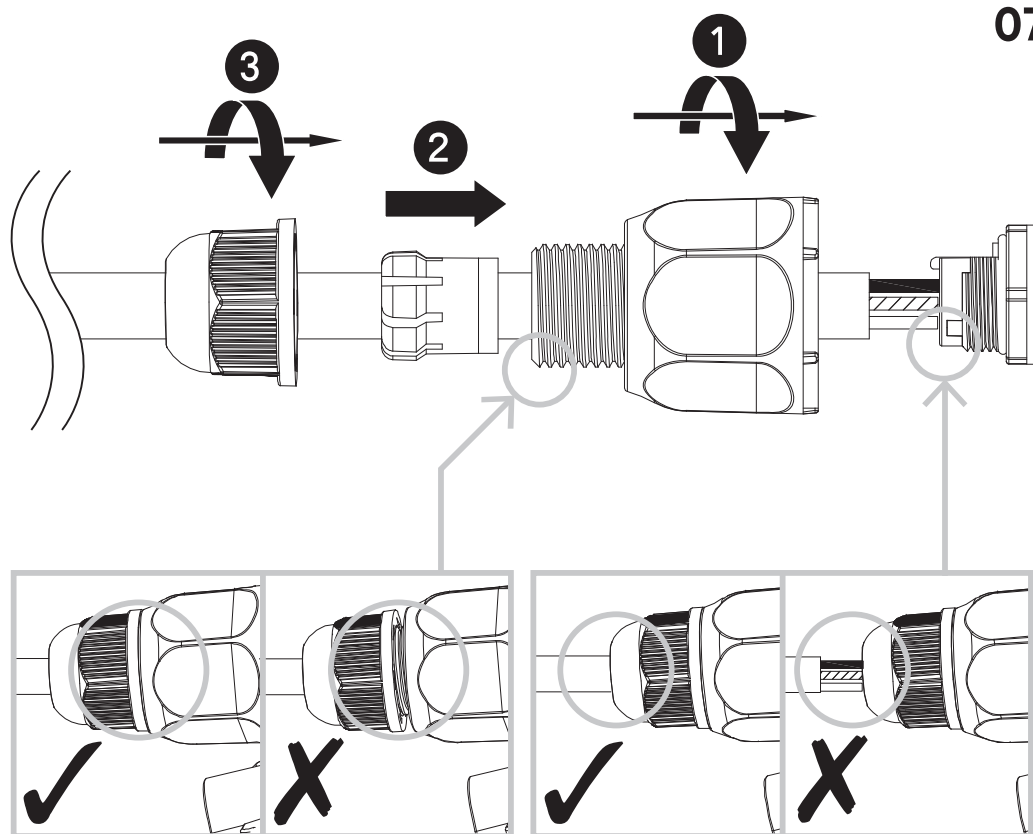


EN L = Brown or Red N = Blue or Black ⊕ = Green / Yellow	FR L = Maon ou Rouge N = Bleu ⊕ = Vert/Jaune	PL L = Brązowy lub Czerwony N = Niebieski ⊕ = Żółto-Zielony
DE L = Braun oder Rot N = Blau ⊕ = Grün / Gelb	RUS L = Коричневый или красный N = Синий ⊕ = Желтый / Зеленый	RO L = Maro sau rosu N = Albastru ⊕ = Verde / Galben
ES L = Maón o Rojo o Negro N = Azul ⊕ = Amarillo / Verde	PT L = Castanho ou Vermelho N = Azul ⊕ = Verde / Amarelo	TR L = Kahverengi N = Mavi ⊕ = Sarı-Yeşil

06



07



07

EN To secure the water proof of product, please tighten the cable gland.

FR Pour sécuriser l'étanchéité du produit, veuillez serrer le presse-étoupe.

PL W celu zapewnienia wodoszczelności produktu należy zacisnąć dławik kablowy.

DE Um die Wasserdichtigkeit zu gewährleisten, ziehen Sie die Kabelverschraubung gut fest.

RUS Чтобы гарантировать водонепроницаемость изделия, затяните кабельный ввод.

RO Pentru a garanta etanșeitatea produsului, vă rugăm să strângeți garnitura de etanșare a cablului.

ES Para garantizar la impermeabilidad del producto, apriete el pasador del cable.

PT Para assegurar a impermeabilidade do produto, aperte o prensa-cabo.

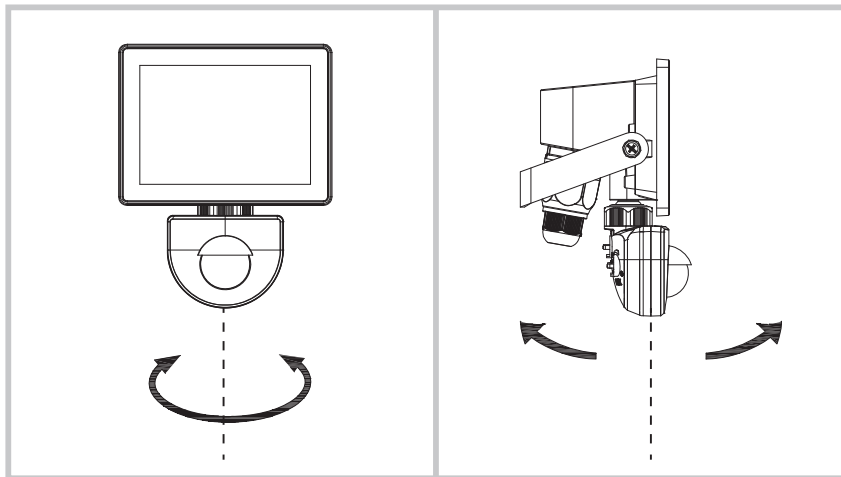
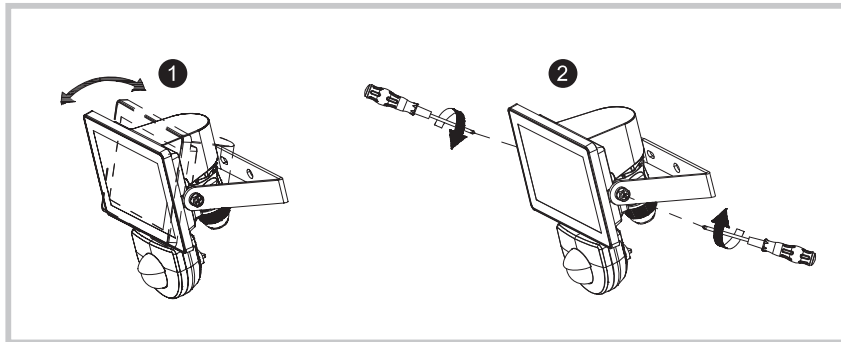
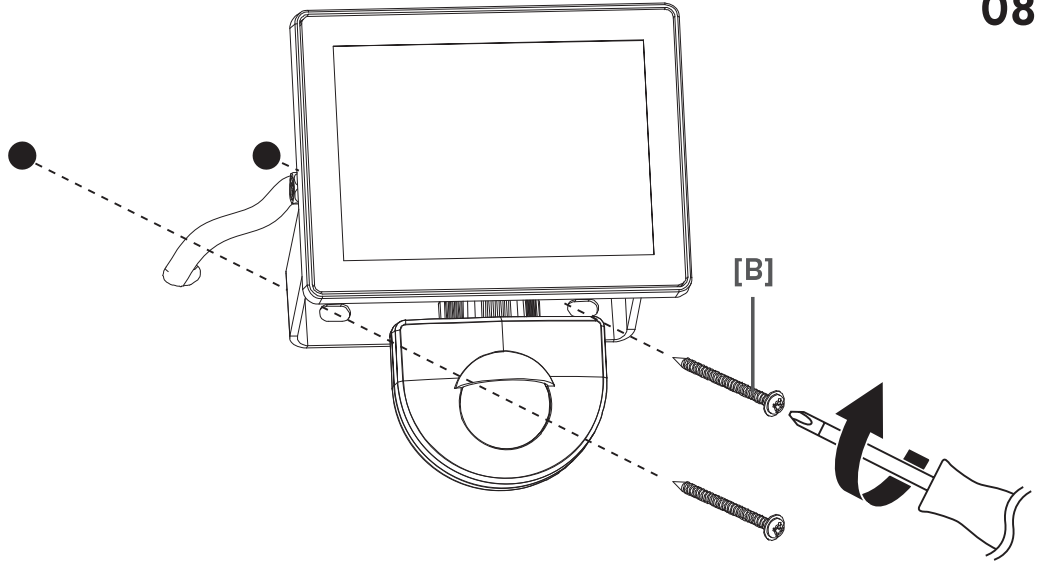
TR Ürünün su sızdırmazlığını sağlamak için kablo rakorunu lütfen sıkın.

08

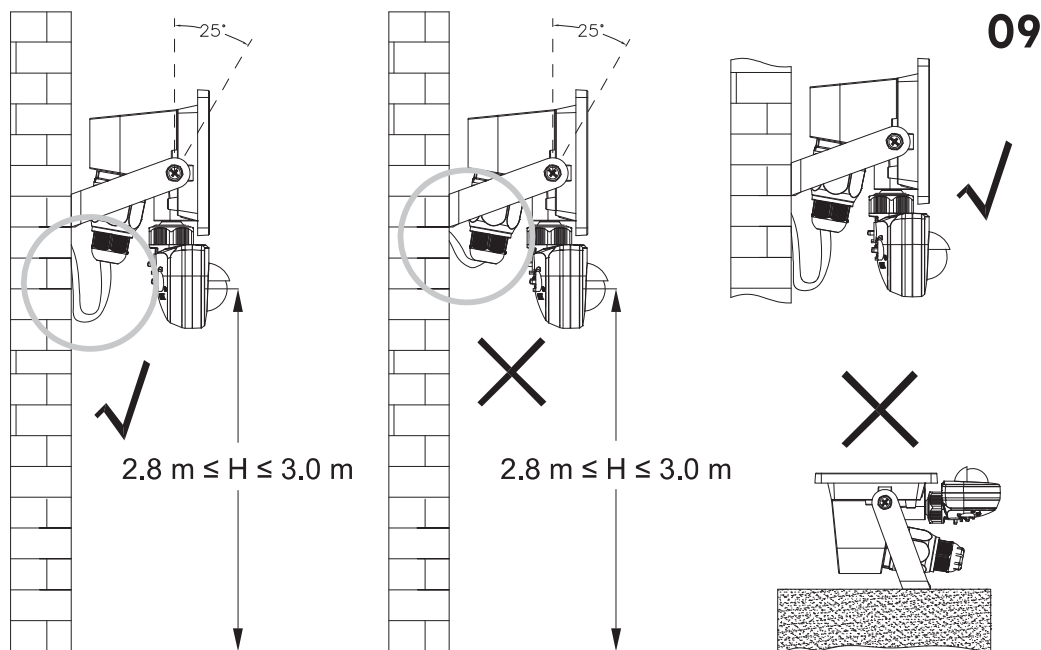
08



[B] x 2



09



EN Loop the mains cable lower than the connector.

FR Assurez-vous que le câble soit situé en dessous du connecteur.

PL Upewnij się, że kabel przyłączeniowy skierowany jest do dołu oprawy.

DE Legen Sie das Netzkabel tiefer als den Anschluss.

RUS Убедитесь, что кабель находится ниже разъёма (ниже места присоединения кабеля).

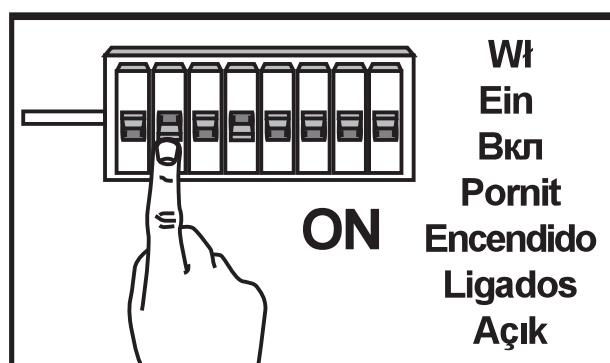
RO Poziționați cablul de alimentare într-o poziție mai joasă decât conectorul.

ES Asegurarse que el cable está ubicado debajo del conector.

PT Enrole o cabo da tubulação abaixo do conector.

TR Kablonun konektörün altında olduğundan emin olun.

10





EN Use
DE Benutzung
ES Uso

FR Utilisation
RUS Использование
PT Utilização

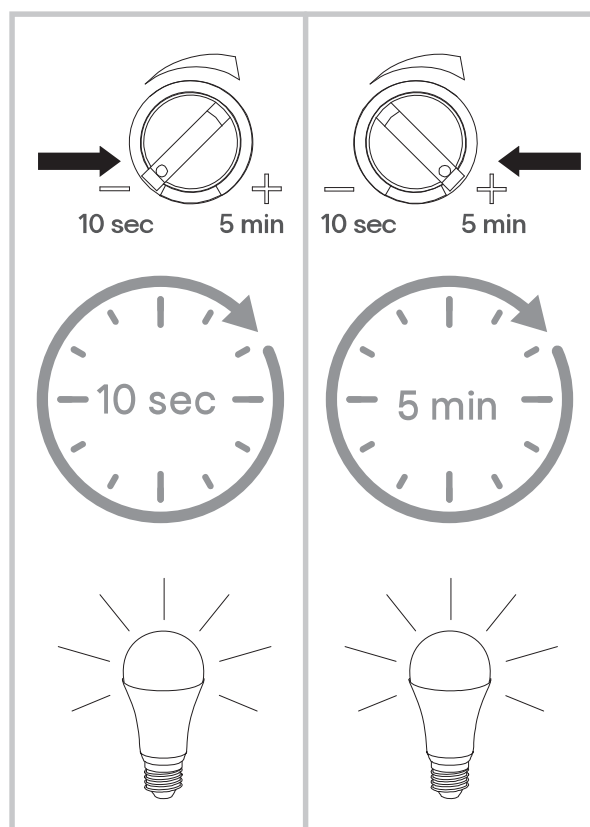
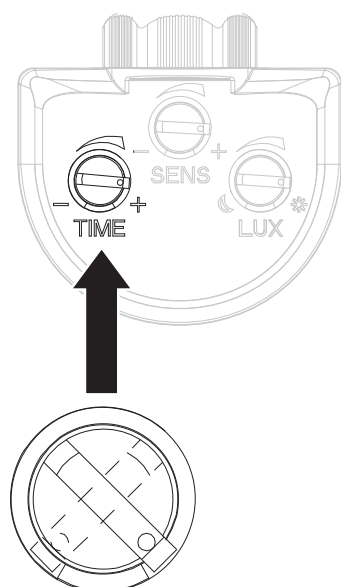
PL Użytkowanie
RO Utilizare
TR Kullanım

10

01

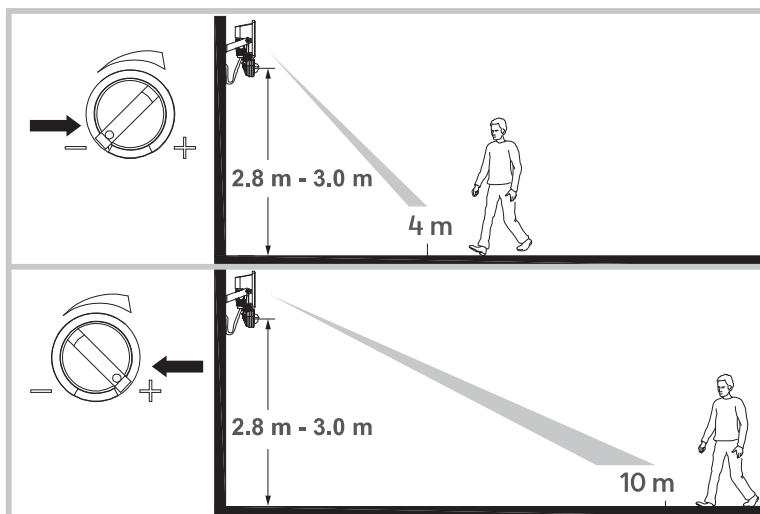
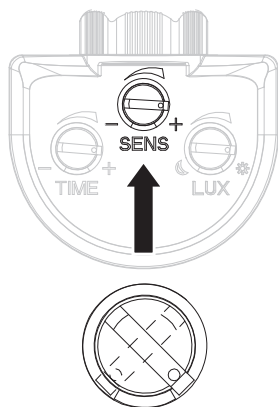
Timer
Temps
Czas
Таймер
Temporizator
Temporizador
Tempo
Zamanlayıcı

- EN** To set a desired product setting (time, lux sensibility or sensor range) keep rotating the corresponding knob until the lamp lights up.
- FR** À présent, régler la sensibilité souhaitée du produit (durée, sensibilité lumineuse ou distance de détection) ; tourner le bouton correspondant jusqu'à ce que la lampe s'allume.
- PL** Aby dostosować odpowiednie parametry produktu (godzinę, liczbę luksów lub obsługiwany zakres odległości), należy obrócić odpowiedni przycisk w celu wybrania ustawienia, aż do momentu zapalenia się lampy.
- DE** Um die gewünschte Empfindlichkeit des Produktes (Zeit, Lichtempfindlichkeit oder Betriebsentfernung) einzustellen, drehen Sie den entsprechenden Regler zur Auswahl der Einstellung bis die Lampe leuchtet.
- RUS** Для установки уровня чувствительности прибора (времени, степени освещенности или рабочего расстояния) поворачивайте соответствующую кнопку, пока лампа не включится.
- RO** Pentru a regla sensibilitatea dorită a produsului (timp, sensibilitate lucși sau distanța de operare), rotiți butonul corespunzător pentru a selecta setarea până când becul se va aprinde.
- ES** Para ajustar la sensibilidad deseada del producto (tiempo, intensidad de la luz o distancia de funcionamiento), gire el botón correspondiente para seleccionar el ajuste hasta que la lámpara se encienda.
- PT** Para ajustar a sensibilidade pretendida do produto (tempo, sensibilidade de lux ou operação à distância); rode o botão correspondente para selecionar a definição até a lâmpada se acender.
- TR** Ürünü istenilen hassasiyete ayarlamak için (zaman, lüks hassasiyeti veya çalıştırma mesafesi) ayarı seçmek üzere lamba yanana kadar ilgili düğmeyi çevirin.



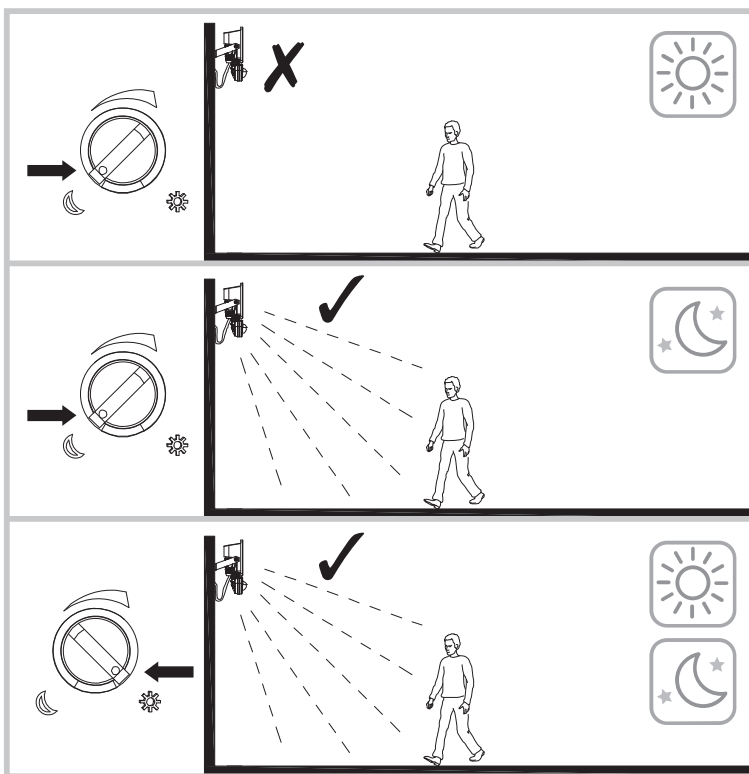
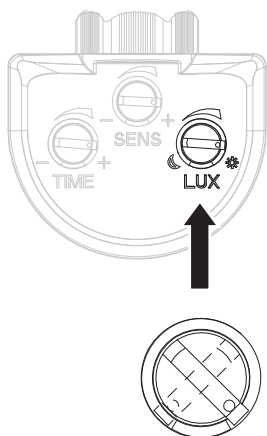
02

Sensor
 Détecteur
 Czujnik
 Датчик
 Senzor
 Sensör

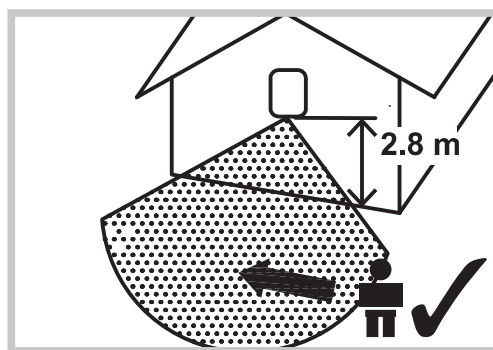
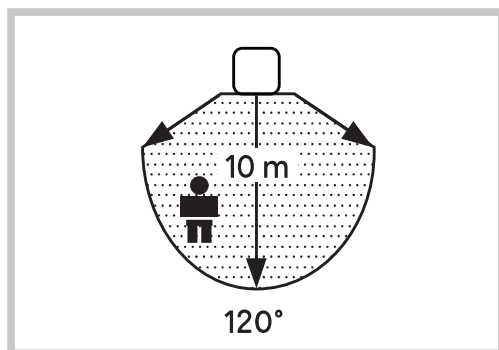


03

Lux
 Luminosité
 Luksy
 Люкс
 Intensitate
 Intensidad
 Lüks



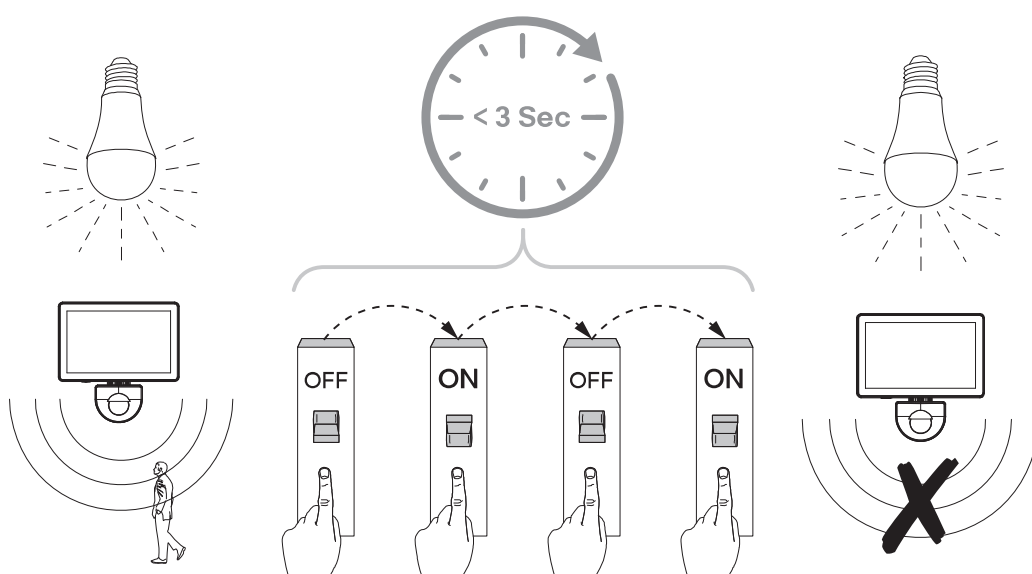
04



05

12

- EN Activate sensor override mode
 FR Activer le fonctionnement du détecteur
 PL Aktywuj tryb nadpisywania czujnika
 DE Sensorüberbrückungsmodus aktivieren
 RUS Выключить датчик движения
 RO Activare mod suprasolicitare senzor
 ES Activación del modo de anulación del sensor
 PT Ativar modo de sobreposição do sensor
 TR Sensörü geçersiz kılma modunu etkinleştir

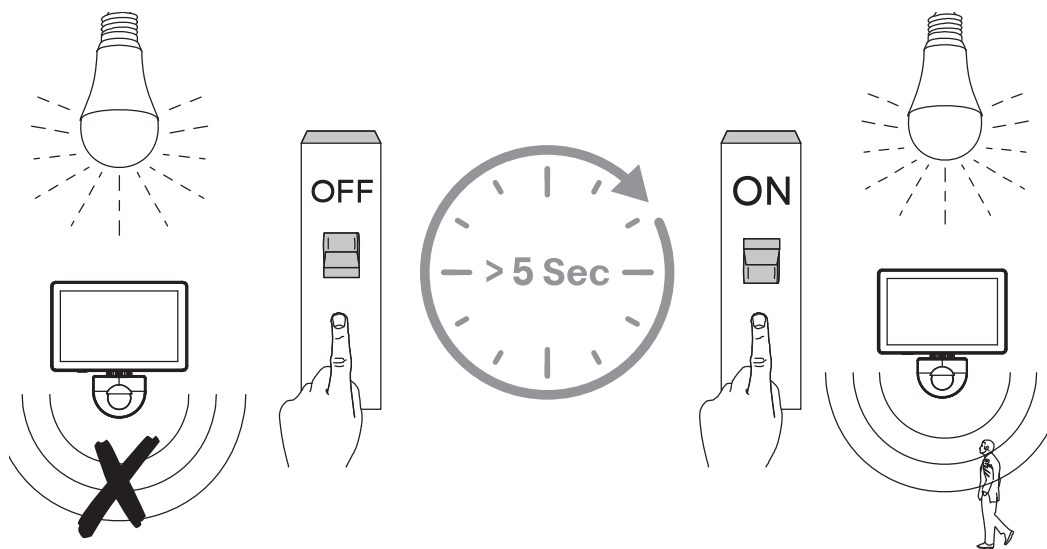


OFF / Wył / Aus / Выкл / Oprit / Apagado / Desligado / Kapalı
 ON / Wł / Ein / Вкл / Pornit / Encendido / Ligados / Açık

06

- EN De-activate sensor override mode
- FR Désactiver le détecteur
- PL Dezaktywuj tryb nadpisywania czujnika
- DE Sensorüberbrückungsmodus deaktivieren
- RUS Включить датчик движения
- RO Dezactivare mod suprasolicitare senzor
- ES Desactivación del modo de anulación del sensor
- PT Desativar modo de sobreposição do sensor
- TR Sensörü geçersiz kılma modunu devre dışı bırak

13



OFF / Wył / Aus / Выкл / Oprit / Apagado / Desligado / Kapali
 ON / Wł / Ein / Вкл / Pornit / Encendido / Ligados / Açık

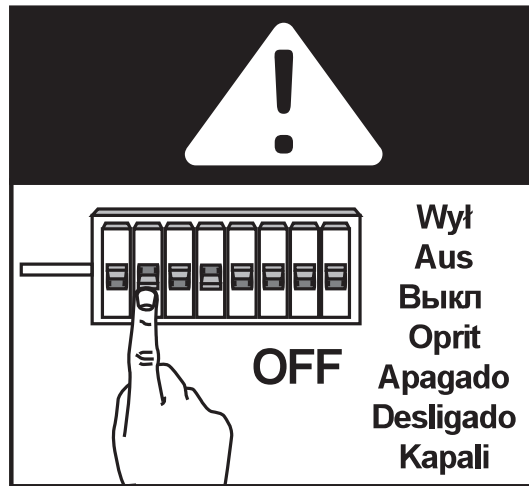


EN Care
DE Pflege
ES Cuidados

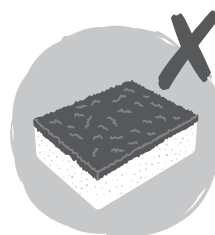
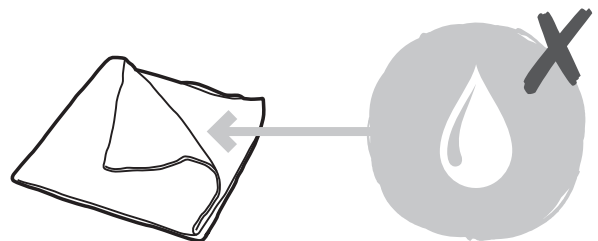
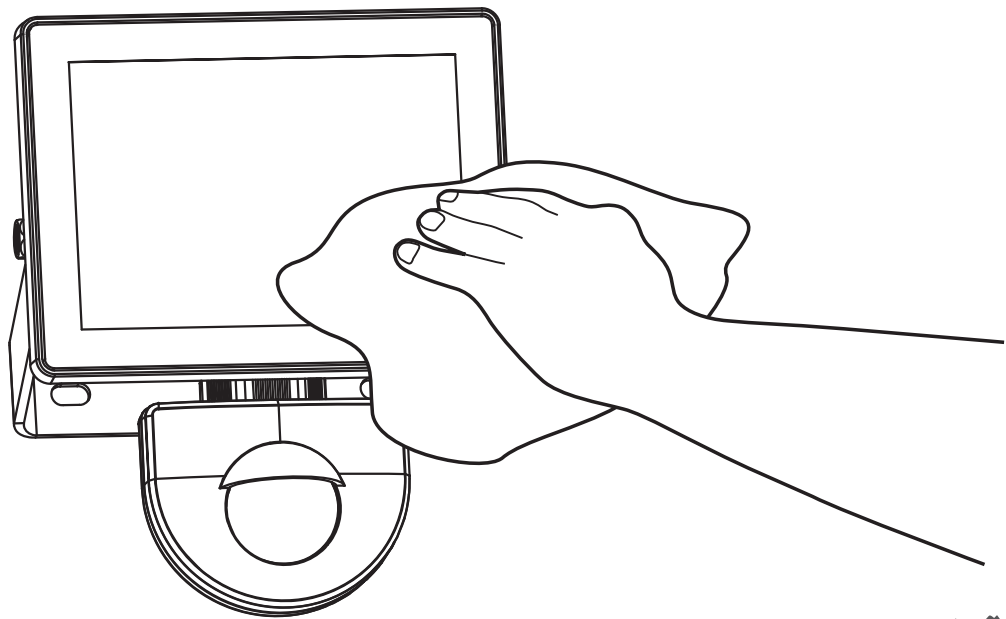
FR Entretien
RUS Уход
PT Cuidados

PL Pielęgnacja
RO Îngrijire
TR Bakım

01



02



Annotations

ID	Page	Date	First Name	Last Name	Content
----	------	------	------------	-----------	---------

Approvals

Date	First Name	Last Name	Type
30/12/2019 18:50:49	Anni	Chen	Approved
30/12/2019 18:52:43	Anni	Chen	Approved