


**DO NOT PRINT THIS PAGE -
IT IS FOR INFORMATION ONLY**

**PLEASE NOTE THAT “SAFETY” AND “ASSEMBLY”
MANUALS SHALL BE PRINTED SEPARATELY**



Artwork done by Impala Services Ltd
info@impala-tech.com



SEPARATIONS	JOB INFO				
	PID #: 210917_s1_s4 Agency Job #: Product Description: Virginia set of 2 foldable chairs		Brand: GoodHome Brand Contact: Joseph Tran Barcode: 5059340124612 Vendor: FOREST PRODUCTS No. of New Line Drawings: Page Size: A4 / No. of Pages:		
	VERSION #				
	1 03/09/20 Manisha	2 27/09/20 Mohit	3 31/05/19 NONE	4 31/05/19 NONE	5 31/05/19 NONE
<p>This file is the property of Kingfisher Group Plc. No copying, alteration or amendment is permitted without written authorisation from the Kingfisher Brand Team.</p> <p>翠丰集团不会以专色(PMS)作参考，请参照已提供的印刷标准及Lab色彩数值生产以符合印刷品之标准。本文件的版权归翠丰集团所有。未经翠丰品牌团队的书面同意，不得对本文件进行复制、变更或修改。</p>					

Virginia



5059340124612

GoodHome



EN Safety

- For domestic use only.
- This product comes fully assembled, before using please ensure that all components and fixings are secure.
- Take care when opening and closing this product and keep hands away from the folding mechanisms to prevent fingers being trapped and pinched.
- Always use on firm level ground.
- Periodic structural checks of this product should be undertaken, do not use if you have any doubts about its fitness for purpose.
- Do not stand on the seat.
- Do not let children play with this product.
- Pregnant women should take extra care when using this product.
- Maximum load per seat: 100 kg.

At the beginning of the season

- Check to ensure that all components and fixings of this product are secure, do not use if you have any doubts about its fitness for purpose.

At the end of the season

- This product should be stored under cover during prolonged spells of adverse weather (wet or cold) and also during the winter (ideally in a garden shed or garage).
- Always clean and dry thoroughly before storage.

**IMPORTANT,
RETAIN FOR
FUTURE
REFERENCE: READ
CAREFULLY.**

FR Sécurité

- Produit à usage domestique.
- Ce produit est livré entièrement monté. Avant toute utilisation, assurez-vous que tous les composants et fixations sont fermement fixés.
- Faites preuve de prudence lorsque vous ouvrez et fermez ce produit. Tenez vos mains à l'écart des mécanismes pliants afin d'éviter tout coincement et pincement de doigts.
- Positionnez le produit de manière stable sur une surface plane.
- Vérifiez régulièrement ce produit. En cas de doute, ne l'utilisez pas.
- Ne vous mettez pas debout sur le siège.
- Ne laissez pas les enfants manipuler ce produit.
- ATTENTION : les femmes enceintes doivent utiliser ce mobilier avec précaution.
- Charge maximale par siège : 100 kg.

En début de saison

- Vérifiez que tous les composants et fixations de ce produit soient fermement serrés. En cas de doute, ne l'utilisez pas.

En fin de saison

- L'hiver ou en cas d'intempéries prolongées, il est recommandé de ranger ce produit dans un garage ou une pièce aérée sans chauffage. Ne le couvrez pas.
- Nettoyez et séchez toujours le produit avant de le ranger.

**IMPORTANT –
A CONSERVER
POUR DE FUTURS
BESOINS DE
REFERENCE :
A LIRE
SOIGNEUSEMENT**

PL Bezpieczeństwo

- Meble przeznaczone do użytku prywatnego.
- Przed użyciem proszę upewnić się, że wszystkie części i elementy montażowe zostały prawidłowo przymocowane.
- Bądź ostrożny podczas otwierania i zamykania niniejszego produktu trzymaj dłonie z dala od składanych mechanizmów, aby uniknąć zakleszczenia palców.
- Zawsze umieszczaj produkt na stabilnej, równej powierzchni.
- Należy okresowo sprawdzać stan produktu. Nie używaj go, jeśli masz jakiegokolwiek wątpliwości.
- Nie stawaj na siedzisku.
- Nie pozwól, aby produktem bawiły się dzieci.
- Kobiety w ciąży powinny zachować szczególną ostrożność podczas korzystania z tego mebla.
- Maksymalne obciążenie na siedzisko: 100 kg.

Na początku sezonu

- Przed użyciem proszę upewnić się, że wszystkie części i elementy montażowe zostały prawidłowo przymocowane. Nie używaj produktu, jeśli masz jakiegokolwiek wątpliwości na temat ich przydatności do użycia.

Na końcu sezonu

- Niniejszy produkt powinien być przykryty pokrowcem podczas jego przechowywania, jeśli nie zamierzone jest jego użycie przez dłuższy okres czasu lub podczas złych warunków atmosferycznych (opady deszczu lub niska temperatura otoczenia) oraz podczas zimy (najlepiej przechowywać w schowku lub w garażu).
- Zawsze wyczyść i osusz produkty przed przechowywaniem.

**WAŻNE – NALEŻY
DOKŁADNIE
PRZECZYTAĆ
NINIEJSZE
INFORMACJE I
ZACHOWAĆ.**



RO Siguranța

- Doar pentru folosire acasă.
- Acest produs vine complet asamblată, înainte de a o folosi asigurați-vă că toate componentele sunt fixate și asigurate.
- Aveți grijă când deschideți și închideți acest produs și țineți mâinile departe de mecanismul rabatabil pentru a preveni prinderea.
- Folosiți produsul întotdeauna numai pe teren ferm și drept.
- Periodic, trebuie făcute verificări ale structurii acestui produs, nu o folosiți dacă aveți îndoieli asupra capacității ei, de exemplu.
- Nu stați în picioare pe bancă.
- Nu permiteți copiilor să se joace cu acest produs.
- Femeile însărcinate trebuie să aibă grijă deosebită când folosesc acest produs.
- Sarcină maximă pe banchetă: 100 kg.

La începutul sezonului

- Verificați pentru a vă asigura că toate componentele și dispozitivele de prindere ale acestui produs sunt sigure și nu îl folosiți dacă aveți îndoieli asupra capacității lui, de exemplu.

La sfârșitul sezonului

- Acest produs trebuie depozitată acoperită în timpul perioadelor lungi de vreme nefavorabilă (umezeală sau frig) și de asemenea în timpul iernii (ideal într-o baracă de grădină sau în garaj).
- Curățați și uscați bine înainte de depozitare.

IMPORTANT – PĂSTRAȚI ACESTE INFORMAȚII PENTRU REFERINȚE VIITOARE: CITIȚI CU ATENȚIE.

ES Seguridad

- Para uso exclusivo doméstico.
- Este producto viene completamente ensamblado, antes de utilizarlo asegúrese de que todos los componentes y accesorios están bien sujetos.
- Tenga cuidado al abrir y cerrar este producto y no acerque las manos a los mecanismos de plegado para evitar pillarse los dedos.
- Siempre utilice el producto sobre el suelo, en una superficie plana.
- Se deben llevar a cabo revisiones periódicas de la estructura del producto, no lo utilice si tiene alguna duda sobre su estado, o su uso.
- No se ponga de pie sobre el asiento.
- No permita que los niños jueguen con este producto.
- Las mujeres embarazadas deberían tener especial cuidado al utilizar este producto.
- Carga máxima por asiento: 100 kg.

Al principio de la temporada

- Revise el producto para asegurarse de que todos los componentes y accesorios están bien fijados y sujetos, no lo utilice si tiene alguna duda sobre el estado o el uso del producto.

Al final de la temporada

- Este producto debe guardarse bajo cubierto durante largos periodos de mal tiempo o condiciones meteorológicas adversas (de frío o lluvia) y también durante el invierno (preferentemente en un garaje o trastero).
- Siempre limpie y seque a fondo el producto antes de almacenarlo.

IMPORTANTE – GUARDE ESTA INFORMACIÓN PARA FUTURAS CONSULTAS: LEA ATENTAMENTE.

PT Segurança

- Exclusivo para uso doméstico.
- Este produto vem totalmente montado, antes de o usar certifique-se de que todos os componentes e acessórios estão seguros.
- Tenha cuidado ao abrir e fechar este produto e não aproxime as mãos dos mecanismos de dobra para evitar entalar os dedos.
- Utilize sempre este produto no chão, sobre uma superfície plana.
- Devem ser levadas a cabo revisões periódicas da estrutura do produto, não o utilize se tiver alguma dúvida sobre o seu estado, ou o seu uso.
- Não se coloque de pé sobre o assento.
- Não permita que as crianças brinquem com este produto.
- As grávidas devem ter um cuidado especial ao usar este produto.
- Carga máxima por assento: 100 kg.

No princípio da temporada

- Faça uma revisão do produto para garantir que todos os componentes e acessórios estão bem fixos e seguros, não utilize se tiver alguma dúvida sobre o estado ou a utilização deste produto.

No final da temporada

- Este produto deve ser guardado num local coberto durante longos períodos de mau tempo ou condições meteorológicas adversas (de frio ou chuva) e também durante o inverno (preferivelmente numa garagem ou arrecadação).
- Limpe e seque sempre a fundo o produto antes de guardá-lo.

IMPORTANTE – CONSERVE ESTE MANUAL PARA FUTURAS CONSULTAS: LEIA ATENTAMENTE.



TR : Güvenlik

- Sadece ev kullanımı içindir.
- Bu ürün tam montajlı olarak gelmektedir, kullanmadan önce lütfen tüm parçaların ve donanımların güvenli olduğundan emin olun.
- Bu ürünü açarken ve kapatırken dikkatli olun, parmaklarınızın sıkışmaması için ellerinizi katlanır mekanizmalardan uzak tutun.
- Her zaman sağlam bir zemin üzerinde kullanın.
- Bu ürünün periyodik yapısal kontrolleri gerçekleştirilmeli, amaca uygun kullanımı ile ilgili şüphe olması durumunda kullanılmamalıdır.
- Oturak üzerine çıkmayın.
- Çocukların bu mobilya ile oynamalarına izin vermeyin.
- Hamileler bu mobilyayı kullanırken özel dikkat göstermelidirler.
- Oturak başına maksimum yük: 100 kg.

Sezon başlarken

- Bu ürünün tüm parçaları ve donanımlarının güvenli olduğundan emin olun, amaca uygun kullanımı ile ilgili şüphe olması durumunda kullanmayın.

Sezon biterken

- Bu ürün, uzun süreli kötü hava şartlarında (yağmur veya soğuk) ve kış boyunca üzerine örtü örtülerek muhafaza edilmelidir (ideal olarak bahçedeki bir baraka veya garajda).
- Muhafaza etmeden önce daima temizleyin ve iyice kurulaşın.

**ÖNEMLİ – BU
BİLGİLERİ
DAHA SONRA
KULLANMAK
ÜZERE SAKLAYIN:
DİKKATLE
OKUYUN.**



EN Guarantee

- We take special care to select high quality materials and use manufacturing techniques that allow us to create products incorporating design and durability. GoodHome guarantees for 2 years that its products can be used for the purpose for which they were manufactured. This covers all the problems related to product functionality such as welding, fasteners, assembling or folding.
- To make a claim under this guarantee, you must present your proof of purchase (such as a sales receipt, purchase invoice or other evidence admissible under applicable law), please keep your proof of purchase in a safe place. For this guarantee to apply, the product you purchased must be new, it will not apply to second hand or display products. Unless stated otherwise by applicable law, any replacement product issued under this guarantee will only be guaranteed until expiry of the original period guarantee period.
- This guarantee covers product failures and malfunctions provided the product was used for the purpose for which it is intended and subject to installation, cleaning, care and maintenance in accordance with the information contained in these terms and conditions, in the user manual and standard practice, provided that standard practice does not conflict with the user manual.
- This guarantee does not cover defects and damage caused by normal wear and tear or damage that could be the result of improper use, faulty installation or assembly, neglect, accident, misuse, or modification of the product. Unless stated otherwise by applicable law, this guarantee will not cover, in any case, ancillary costs (shipping, movement, costs of uninstalling and reinstalling, labour etc), or direct and indirect damage.
- If the product is defective, we will, within a reasonable time, refund or replace the product.
- Rights under this guarantee are enforceable in the country in which you purchased this product. Guarantee related queries should be addressed to the store you purchased this product from.
- The guarantee is in addition to and does not affect your statutory rights.
- **EXCLUSIONS FROM FUNCTIONAL AND AGEING GUARANTEES:**
 - Furniture that has been altered, transformed or modified.
 - Furniture that has been used in a way not recommended by GoodHome.
 - Damage due to lack of care or failure to follow the provided instruction manual for assembly and maintenance.
 - Natural wear or fading.
 - Corrosion from scratches or abrasions due to use or damage.
 - Minor corrosion beneath trays, seats or on legs.
 - Corrosion of steel furniture (including stainless steel) due to use in coastal areas.

FR Garantie

- Nous veillons tout particulièrement à sélectionner des matériaux de haute qualité et à utiliser des techniques de fabrication qui nous permettent de créer des produits à la fois design et durables. GoodHome garantit pendant 2 ans que ses produits peuvent être utilisés aux fins pour lesquelles ils ont été fabriqués. Cette garantie couvre tous les problèmes liés à la fonctionnalité du produit telle que la soudure, les liens de fixations, l'assemblage ou le pliage.
- Pour déposer une réclamation au titre de cette garantie, vous devez présenter votre preuve d'achat (ticket de caisse, facture d'achat ou toute autre preuve recevable en vertu de la loi en vigueur). Conservez votre preuve d'achat dans un endroit sûr. Pour que cette garantie soit applicable, le produit que vous avez acheté doit être neuf. La garantie ne s'applique pas aux produits d'occasion ou aux modèles d'exposition. Sauf indication contraire prévue par la loi en vigueur, tout produit de remplacement fourni au titre de la présente garantie ne sera garanti que jusqu'à expiration de la période de garantie initiale.
- Cette garantie couvre les défaillances et dysfonctionnements du produit, sous réserve que le produit ait été utilisé conformément à l'usage pour lequel il a été conçu, qu'il ait été installé, nettoyé et entretenu conformément aux informations contenues dans les présentes conditions générales ainsi que dans le manuel d'utilisation, et conformément à la pratique, sous réserve que celles-ci n'aillent pas à l'encontre du manuel d'utilisation.
- Cette garantie ne couvre pas les défauts et dommages causés par l'usure normale ni les dommages pouvant résulter d'une utilisation non conforme, d'une installation ou d'un assemblage défectueux, ou d'une négligence, d'un accident, d'une mauvaise utilisation ou d'une modification du produit. Sauf indication contraire prévue par la loi en vigueur, cette garantie ne couvre en aucun cas les coûts accessoires (expédition, transport, frais de désinstallation et réinstallation, main d'œuvre, etc.), ni les dommages directs et indirects.
- Si le produit est défectueux, nous nous engageons, dans un délai raisonnable, à rembourser ou remplacer le produit.
- Cette garantie est valable dans le pays où vous avez acheté ce produit. Toute demande au titre de la garantie doit être adressée au magasin où vous avez acheté ce produit.
- Cette garantie s'ajoute à vos droits au titre de la loi, sans les affecter.



- Si vous avez acheté ce produit en France, en plus de cette garantie commerciale, le vendeur reste tenu de respecter la garantie légale de conformité prévue par les articles L217-4 à L217-14 du Code de la consommation et aux articles qui concernent les vices cachés de la chose vendue dans les conditions prévues aux articles 1641 à 1648 et 2232 du Code civil. Le distributeur auprès duquel vous avez acheté ce produit répond de tout défaut de conformité ou vice caché du produit, conformément aux présentes dispositions.
- En vertu de l'article L217-16 du Code de la consommation, lorsque l'acheteur demande au vendeur, pendant la durée de la garantie commerciale qui lui a été consentie lors de l'acquisition ou de la réparation d'un bien meuble, une remise en état couverte par la garantie, toute période d'immobilisation d'au moins sept jours vient s'ajouter à la durée de la garantie qui reste à courir. Cette période court à compter de la demande d'intervention de l'acheteur ou de la mise à disposition pour réparation du bien en cause, si cette mise à disposition est postérieure à la demande d'intervention. Garantie légale de conformité (extrait du Code de la consommation) : Article L217-4 du Code de la consommation - Le vendeur doit livrer un bien conforme au contrat et répond des défauts de conformité existant lors de la livraison. Il répond également des défauts de conformité résultant de l'emballage, des instructions de montage ou de l'installation lorsque celle-ci a été mise à sa charge par le contrat ou a été réalisée sous sa responsabilité. Article L217-5 du Code de la consommation - Le bien est conforme au contrat : 1. S'il est adapté à l'objectif généralement prévu pour des biens similaires et, le cas échéant : s'il correspond à la description donnée par le vendeur et possède les qualités présentées par le vendeur à l'acheteur sous forme d'échantillon ou de modèle ; s'il présente des qualités que l'acheteur peut légitimement attendre au regard des déclarations publiques faites par le vendeur, par le fabricant ou par son représentant, notamment dans la publicité ou l'étiquetage ; 2. Ou s'il présente les caractéristiques définies d'un commun accord par les parties ou est propre à tout usage spécial recherché par l'acheteur, porté à la connaissance du vendeur et que ce dernier a accepté. Article L217-12 du Code de la consommation - Toute réclamation suite à un défaut de conformité est limitée à deux ans à compter de la livraison du bien. Garantie légale sur les vices cachés (extrait du Code de la consommation) : Article 1641 du Code civil - Le vendeur est tenu de la garantie en cas de défauts cachés de la chose vendue qui la rendent impropre à l'usage auquel on la destine, ou qui diminuent tellement cet usage que l'acheteur ne l'aurait pas acquise, ou n'en aurait donné qu'un moindre prix, s'il les avait connus. Article 1648 du Code civil (alinéa 1) - Toute réclamation résultant de vices cachés doit être faite par l'acheteur dans un délai de deux ans à compter de la découverte du vice.
- **SONT EXCLUS DES GARANTIES DE FONCTIONNEMENT ET DE VIEILLISSEMENT :**
 - Les meubles qui ont été altérés, transformés ou modifiés.
 - Les meubles qui ont été utilisés sans avoir suivi les recommandations données par GoodHome.
 - Les dommages causés par un manque de soin ou par le non-respect de la notice fournie pour le montage et l'entretien.
 - La décoloration ou l'usure naturelle.
 - La corrosion due à des rayures ou éraflures résultant de l'utilisation ou de dommages.
 - La corrosion mineure localisée sous les plateaux, les assises ou sur les pieds.
 - La corrosion des meubles en acier (y compris en acier inoxydable) résultant d'une utilisation en zones côtières.

PL : Gwarancja

- Przykładamy szczególną wagę do tego, aby wybierać materiały wysokiej jakości i stosować techniki produkcyjne, które umożliwiają tworzenie wytrzymałych, a zarazem atrakcyjnych produktów. GoodHome udziela gwarancji na okres 2 lat na użytkowanie swoich produktów zgodnie z ich przeznaczeniem. Gwarancja obejmuje wszystkie problemy związane z funkcjonalnością produktu, takie jak spawy, mocowania, montaż lub składanie.
- Aby dokonać zgłoszenia reklamacyjnego, należy przedstawić dowód zakupu (np. paragon, fakturę lub inny dowód na mocy obowiązujących przepisów prawa). Dowód zakupu należy przechowywać w bezpiecznym miejscu. Gwarancja obejmuje produkty nowe; nie obejmuje produktów używanych lub z ekspozycji. Produkt zamienny objęty niniejszą gwarancją będzie nią objęty aż do wygaśnięcia okresu obowiązywania gwarancji oryginalnego produktu, chyba że określono inaczej w obowiązujących przepisach prawa.
- Niniejsza gwarancja obejmuje wady i uszkodzenia produktu, pod warunkiem że produkt był używany zgodnie z przeznaczeniem oraz zamontowany, czyszczony i konserwowany zgodnie z informacjami zawartymi powyżej oraz w instrukcji obsługi, a także ze standardowymi praktykami (jeśli te praktyki nie są sprzeczne z instrukcją użytkownika).
- Niniejsza gwarancja nie obejmuje wad ani uszkodzeń wynikających z normalnego zużycia lub uszkodzeń będących skutkiem niewłaściwego używania, montażu lub złożenia, a także zaniedbania, wypadku i modyfikacji produktu. Gwarancja nie obejmuje w żadnym wypadku dodatkowych kosztów (transportu, przenoszenia, montażu i demontażu, robocizny itd.) ani strat bezpośrednich lub pośrednich, chyba że określono inaczej w obowiązujących przepisach prawa.
- Jeśli produkt jest wadliwy, we właściwym czasie zwrócimy koszty jego zakupu lub go wymienimy.
- Prawa wynikające z tej gwarancji obowiązują w kraju, w którym zakupiono produkt. Zapytania dotyczące gwarancji powinno się kierować do sklepu, w którym zakupiono produkt.
- Niniejsza gwarancja jest dokumentem dodatkowym, który nie ma wpływu na ustawowe prawa konsumenta.
- Jeśli produkt zakupiono w Polsce, niniejsza gwarancja nie wyklucza, nie ogranicza ani nie zawiesza uprawnień wynikających z przepisów prawa dotyczących gwarancji na wady zakupionego towaru.
- **GWARANCJA DOT. FUNKCJONALNOŚCI I STARZENIA SIĘ PRODUKTU NIE OBEJMUJE:**
 - Mebli, które zostały zmienione, przekształcone lub zmodyfikowane.
 - Mebli, które były używane niezgodnie z zaleceniami GoodHome.



- Uszkodzeń powstałych na skutek nieostrożnego obchodzenia się z produktem lub niestosowania się do załączonej instrukcji montażu i konserwacji.
- Naturalnego zużycia lub blaknięcia produktu.
- Korozji zarysowań lub otarć powstałych w wyniku użytkowania lub uszkodzeń.
- Pomniejszej korozji pod tacami, siedziskami lub na nogach.
- Korozji mebli stalowych (w tym ze stali nierdzewnej) związanej z użytkowaniem ich w obszarach przybrzeżnych

RO : Garanție

- Avem o grijă deosebită să selectăm materiale de înaltă calitate și să utilizăm tehnici de fabricare care ne permit să creăm produse care încorporează designul și durabilitatea. GoodHome garantează că produsele pot fi folosite timp de 2 ani în scopul pentru care au fost fabricate. Aceasta acoperă toate probleme privind funcționalitatea produsului, precum sudura, sistemele de strângere, asamblarea sau plierea.
- Pentru a efectua o solicitare în temeiul acestei garanții, trebuie să prezentați dovada achiziției (cum ar fi, chitanța de vânzare/bonul fiscal, factura de achiziție sau alte dovezi admisibile conform legii aplicabile); vă rugăm să păstrați dovada achiziției într-un loc sigur. Pentru ca această garanție să se aplice, produsul achiziționat trebuie să fie nou, garanția neaplicându-se pentru produse la mâna a doua sau produse de prezentare. Cu excepția cazului în care legislația aplicabilă prevede altfel, orice produs înlocuitor livrat în baza prezentei garanții va beneficia de garanție doar până la expirarea perioadei inițiale de garanție.
- Prezenta garanție acoperă defecțiunile produsului și erorile de funcționare, cu condiția ca produsul să fi fost utilizat în scopul prevăzut și să fi fost instalat, curățat, îngrijit și întreținut în conformitate cu informațiile conținute în termenii și condițiile prezente, manualul de utilizare și practicile standard, cu condiția ca practicile standard să nu fie în contradicție cu manualul de utilizare.
- Această garanție nu acoperă defectele și deteriorările provocate de uzura normală sau daunele care pot fi rezultatul utilizării necorespunzătoare, instalării sau asamblării defectuoase, neglijenței, accidentelor, utilizării greșite sau modificărilor aduse produsului. Cu excepția cazului în care legislația aplicabilă prevede altfel, prezenta garanție nu va acoperi, în niciun caz, costurile suplimentare (de expediere, deplasare, deinstalare și reinstalare, manoperă etc.) sau daunele directe și indirecte.
- Dacă produsul este defect, vom proceda, într-un timp rezonabil, returnarea banilor sau înlocuirea produsului.
- Drepturile acoperite de această garanție sunt aplicabile în țara în care ați achiziționat produsul. Întrebările legate de garanție trebuie adresate magazinului de la care ați achiziționat produsul.
- Garanția este suplimentară drepturilor dvs. legale și nu le afectează.
- Dacă achiziționați acest produs din Turcia sau România, veți primi o garanție.
- **EXCEPȚII DE LA GARANȚIILE PENTRU FUNCȚIONALITATE ȘI DURATĂ DE VIAȚĂ:**
 - Mobilierul care a fost schimbat, transformat sau modificat.
 - Mobilierul care a fost utilizat într-un mod nerecomandat de GoodHome.
 - Deteriorarea cauzată de lipsa de atenție sau de nerespectarea manualului de instrucțiuni furnizat privind asamblarea și întreținerea.
 - Uzura naturală sau decolorarea.
 - Coroziunea cauzată de zgârieturi sau abraziuni rezultate din utilizare sau deteriorare.
 - Coroziunea ușoară sub tăvi, locul de șezut sau pe picioare.
 - Coroziunea mobilierului din oțel (inclusiv oțel inoxidabil) cauzată de utilizarea în zonele de coastă.

ES : Garantía

- Nos ocupamos especialmente en seleccionar materiales de alta calidad y usar técnicas de fabricación que nos permitan crear productos que aporten diseño y durabilidad. GoodHome garantiza que sus productos pueden ser utilizados para el fin para el que fueron fabricados durante 2 años. Esto cubre cualquier problema relacionado con la funcionalidad del producto, como la soldadura, las fijaciones, el montaje o el plegado.
- Para presentar una reclamación en el marco de esta garantía, deberá presentar el comprobante de compra (como un recibo, factura de compra u otras pruebas admisibles en virtud de la ley aplicable); conserve su comprobante de compra en un lugar seguro. Para poder acogerse a esta garantía, el producto adquirido deberá ser nuevo; la garantía no se aplicará a productos de segunda mano o productos de exposición. A menos que la legislación vigente indique lo contrario, todo producto de sustitución entregado conforme a esta garantía estará cubierto solo hasta la fecha de vencimiento de la garantía original.
- La presente garantía cubre los fallos y anomalías del producto siempre y cuando este se haya utilizado para los fines para los que está destinado y que su instalación, limpieza, cuidado y mantenimiento se hayan efectuado de conformidad tanto con la información descrita en estos términos y condiciones y en el manual del usuario, como con la práctica habitual, siempre y cuando esta no entre en conflicto con el contenido del manual de usuario.



- Esta garantía no cubre defectos ni daños causados por el desgaste normal, ni daños que pudiesen ser resultado de usos indebidos, instalaciones o montajes deficientes, negligencia, accidente, uso indebido o modificación del producto. A menos que se indique lo contrario en la ley aplicable, esta garantía no cubre, bajo ningún concepto, los gastos accesorios (transporte, movimiento, costes de desinstalación y reinstalación, mano de obra, etc.) ni los daños directos o indirectos.
- Si el producto es defectuoso, procederemos, en un plazo razonable, a su sustitución o reembolso.
- Los derechos en virtud de esta garantía tendrán vigencia en el país donde haya adquirido el producto. Las consultas relacionadas con la garantía deberán dirigirse a la tienda en la que adquirió el producto. La garantía es complementaria y no afecta a sus derechos legales.
- Si adquirió este producto en España, el distribuidor será responsable de las faltas de conformidad del producto según las disposiciones establecidas en los artículos 114 a 124 del Real Decreto Legislativo 1/2007, con fecha del 16 de noviembre, por el que se aprueba el texto refundido de la Ley General para la Defensa de los Consumidores y Usuarios y otras leyes complementarias.
- **EXCLUSIONES DE LAS GARANTÍAS DE FUNCIONAMIENTO Y DE ENVEJECIMIENTO:**
 - Muebles que hayan sido alterados, transformados o modificados.
 - Muebles que hayan sido utilizados de una manera no recomendada por GoodHome.
 - Daños debidos a la falta de cuidado o por no seguir el manual de instrucciones para el montaje y el mantenimiento.
 - Decoloración o desgaste natural.
 - Corrosión por rayaduras o abrasiones debidas al uso o a daños.
 - Corrosión leve debajo de las bandejas, de los asientos o en las patas.
 - Corrosión de muebles de acero (incluidos los de acero inoxidable) debido a su uso en zonas costeras.

PT : Garantia

- Empenhamo-nos especialmente na seleção cuidada de materiais de elevada qualidade e utilizamos técnicas de fabrico que nos permitem criar produtos que incorporam design e durabilidade. A GoodHome garante durante 2 anos que os seus produtos podem ser utilizados para os fins para os quais foram fabricados. Isso abrange todos os problemas relacionados com a funcionalidade do produto, tais como soldadura, fixadores, montagem ou dobragem.
- Para apresentar uma reclamação ao abrigo desta garantia, é necessário apresentar a prova de compra (tal como um recibo, uma fatura de compra ou outra prova admissível em conformidade com a lei em vigor). Mantenha o comprovativo de compra num lugar seguro. Para esta garantia se aplicar, o produto comprado tem de ser novo; não se aplica a produtos em segunda mão ou a produtos de exibição. Salvo disposição em contrário na lei em vigor, a garantia de qualquer produto de substituição expira no final do período da garantia do produto original.
- Esta garantia cobre defeitos e falhas de produto, desde que o produto tenha sido utilizado para o fim a que se destina e tenha sido sujeito à instalação, limpeza, manutenção e a cuidados de acordo com as informações contidas nestes termos e condições, no manual do utilizador e na prática padrão, desde que a mesma não contrarie o manual de utilizador.
- Esta garantia não cobre defeitos e danos causados pelo desgaste normal, nem danos que possam resultar de utilização indevida, instalação ou montagem incorreta, negligência, acidentes, utilizações indevidas ou modificações do produto. Salvo disposição em contrário na lei em vigor, esta garantia não abrange, em caso algum, custos auxiliares (expedição, deslocação, custos de desinstalação e reinstalação, mão-de-obra, etc), ou danos diretos e indiretos.
- Se o produto apresentar algum defeito, iremos, dentro de um prazo razoável, Substitua o produto ou proceda ao reembolso do mesmo.
- Os direitos no âmbito desta garantia têm força executiva no país onde adquiriu este produto. As questões relativas à garantia devem ser esclarecidas na loja onde adquiriu o produto. A garantia complementa e não afeta os seus direitos legais.
- Se adquiriu este produto em Portugal - o distribuidor é responsável por quaisquer defeitos de conformidade do produto de acordo com os termos da lei relativa a garantias (Decreto-Lei N.º 67/2003), aditada pelo Decreto-Lei N.º 84/2008.
- **EXCLUSÕES DAS GARANTIAS FUNCIONAIS E DE DESGASTE:**
 - Móveis que tenham sido alterados, transformados ou modificados.
 - Móveis que tenham sido utilizados de uma forma não recomendada pela GoodHome.
 - Danos causados pela falta de cuidado ou pelo não cumprimento das instruções do manual de instruções fornecido quanto à montagem e manutenção.
 - Desgaste natural ou desvanecimento.
 - Corrosão por riscos ou abrasões devido a utilização ou danos.
 - Pequena corrosão por baixo de tabuleiros, bancos ou pernas.
 - Corrosão de móveis em aço (incluindo aço inoxidável) devido a utilização em áreas costeiras.

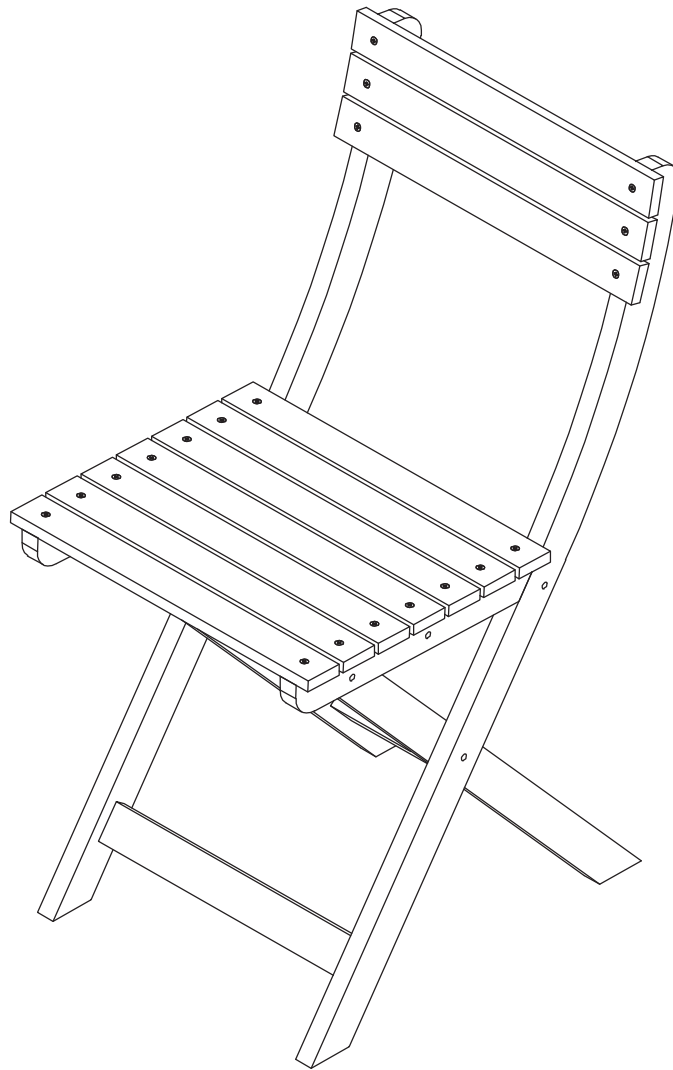


TR Garanti

- Yüksek kaliteli malzemeler seçmeye ve tasarım ile dayanıklılığı bir arada sunan ürünler ortaya çıkarmamızı sağlayan üretim tekniklerini kullanmaya özen gösteririz. GoodHome, ürünlerinin üretim amacına uygun şekilde 2 yıl kullanılabileceğini garanti eder. Bu garanti; kaynak, bağlantı parçaları, montaj veya katlama gibi ürünün işlevselliğiyle ilgili tüm sorunları kapsar.
- Bu garanti süresi kapsamında talepte bulunmak için ürünü satın aldıysanız dair bir kanıt sunmalısınız (satış makbuzu, fatura veya yürürlükteki kanun kapsamında kabul edilebilecek başka bir kanıt), lütfen satın alma kanıtınızı güvenli bir yerde muhafaza edin. Bu garantinin geçerli olması için satın aldığınız ürünün yeni olması gerekir, ikinci el veya teşhir ürünleri bu kapsamda değildir. Yürürlükteki kanunda aksi belirtilmedikçe bu garanti kapsamında verilen herhangi bir ikame ürüne yalnızca orijinal ürünün garanti süresi bitimine kadar garanti verilir.
- Bu garanti; ürünün amacına uygun kullanılmış olması ve montajı, temizliği, bakımı ve muhafazasının bu hüküm ve koşullarda, kullanıcı kılavuzunda yer alan bilgiler ve kullanıcı kılavuzuyla çelişmemesi kaydıyla standart uygulama uyarınca yapılmış olması şartıyla ürün arızalarını ve kusurlarını kapsar.
- Bu garanti; normal aşınma ve eskime nedeniyle oluşan kusurlar ile hasarları veya yanlış kullanım, yanlış kurulum veya montaj, ihmal, kaza, kötü kullanım ve ürünün hatalı şekilde değiştirilmesinden doğan hasarları kapsamaz. Yürürlükteki kanunda aksi belirtilmedikçe bu garanti hiçbir koşulda ek maliyetleri (sevkiyat, taşıma, sökme ve yeniden montaj, işçilik vs.) veya doğrudan ve dolaylı hasarları kapsamaz.
- Ürün kusurluysa makul bir süre içinde değişim veya iade imkanı sağlarız.
- Bu garanti kapsamındaki haklar, ürünün satın alındığı ülke için geçerlidir. Garantiye ilişkin sorular, bu ürünü satın aldığınız mağazaya yönlendirilmelidir.
- Garanti, temel haklarınıza ilave olarak verilir ve temel haklarınızı etkilemez.
- Bu ürünü Türkiye'den veya Romanya'dan satın aldıysanız tarafınıza bir garanti belgesi sunulacaktır.
- **İŞLEVSELLİK VE ESKİME GARANTİLERİNE DAHİL OLMAYAN DURUMLAR:**
 - Değiştirilmiş, dönüştürülmüş veya modifiye edilmiş mobilyalar.
 - GoodHome tarafından önerilmeyen bir şekilde kullanılmış mobilyalar.
 - Dikkatsiz kullanım veya montaj ve bakım için verilen kullanma kılavuzuna uyulmamasından kaynaklanan hasar.
 - Doğal aşınma veya solma.
 - Kullanım veya hasar sonucu oluşan çizikler, aşınma.
 - Teknelerin, oturakların altında veya bacaklarda hafif aşınma.
 - Kıyı bölgelerinde kullanım nedeniyle çelik mobilyalarda aşınma (paslanmaz çelik dahil).

- Manufacturer • Fabricant • Producent • Producător • Fabricante:**
UK Manufacturer:
Kingfisher International Products Limited,
3 Sheldon Square, London, W2 6PX,
United Kingdom
EU Manufacturer:
Kingfisher International Products B.V.
Rapenburgerstraat 175E
1011 VM Amsterdam
The Netherlands
www.kingfisher.com/products
- EN** www.diy.com
www.screwfix.com
www.screwfix.ie
**To view instruction manuals online,
visit www.kingfisher.com/products**
- FR** www.castorama.fr
www.bricodepot.fr
**Pour consulter les manuels d'instructions
en ligne, rendez-vous sur le site
www.kingfisher.com/products**
- PL** www.castorama.pl
**Aby zapoznać się z instrukcją obsługi online,
odwiedź stronę www.kingfisher.com/products**
- RO** www.bricodepot.ro
**Pentru a consulta manualele de instrucțiuni online,
vizitați www.kingfisher.com/products**
- ES** www.bricodepot.es
**Para consultar los manuales de instrucciones
en línea, visite www.kingfisher.com/products**
- PT** www.bricodepot.pt
**Para consultar manuais de instruções online,
visite www.kingfisher.com/products**
- TR** **İthalatçı Firma:**
KOÇTAŞ YAPI MARKETLERİ TİC. A.Ş.
Taşdelen Mah. Sırrı Çelik Bulvarı No:5
34788 Taşdelen/Çekmeköy/İSTANBUL
Tel: +90 216 4300300
Faks: +90 216 4844313
www.koctas.com.tr
**Kullanım kılavuzuna internet üzerinden ulaşmak
için www.kingfisher.com/products adresini
ziyaret edin**
Yetkili servis istasyonları ve yedek parça temini için
aşağıda yer alan Koçtaş Müşteri Hattı ve Koçtaş Genel
Müdürlük irtibat bilgilerinden faydalanınız.
KOÇTAŞ MÜŞTERİ HİZMETLERİ
0850 209 50 50

Virginia



5059340124612



EN Contents
RO Cuprins
TR İçindekiler

FR Contenu
ES Contenido

PL Zawartość
PT Conteúdo

2



Use

4

FR	Utilisation	4
PL	Użytkowanie	4
RO	Utilizare	4
ES	Uso	4
PT	Utilização	4
TR	Kullanım	4



Care

6

FR	Entretien	6
PL	Czyszczenie	6
RO	Îngrijire	6
ES	Cuidados	6
PT	Cuidados	6
TR	Bakım	6



Maintenance

7

FR	Maintenance	8
PL	Konserwacja	9
RO	Întreținere	10
ES	Mantenimiento	11
PT	Manutenção	12
TR	Onarım	13



EN IMPORTANT - Please read carefully the separate safety guide before use.

FR IMPORTANT - Lire attentivement le guide de sécurité séparé avant utilisation.

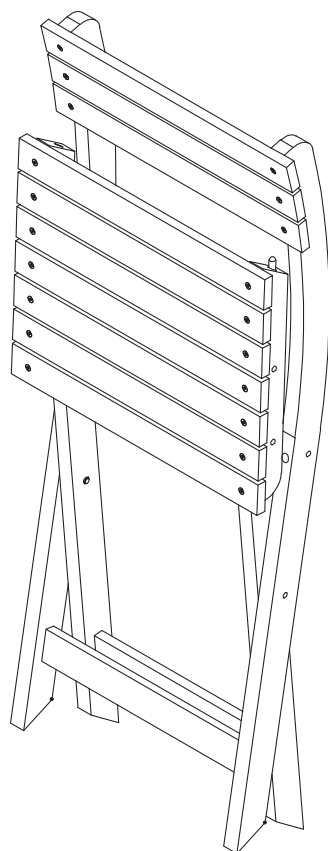
PL WAŻNE - Przed użyciem proszę dokładnie zapoznać się z instrukcją bezpieczeństwa.

RO IMPORTANT - Vă rugăm să citiți cu atenție ghidul de siguranță separat înainte de utilizare.

ES IMPORTANTE - Lea atentamente la guía de seguridad separado antes de utilizar.

PT IMPORTANTE - Leia atentamente o guia de segurança separado antes de usar.

TR ÖNEMLI - Kullanmadan önce emniyet kurallarını lütfen dikkatle okuyun.



[01] x 2

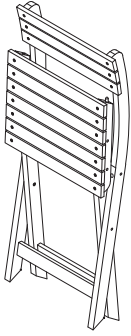


EN Use
RO Utilizare
TR Kullanım

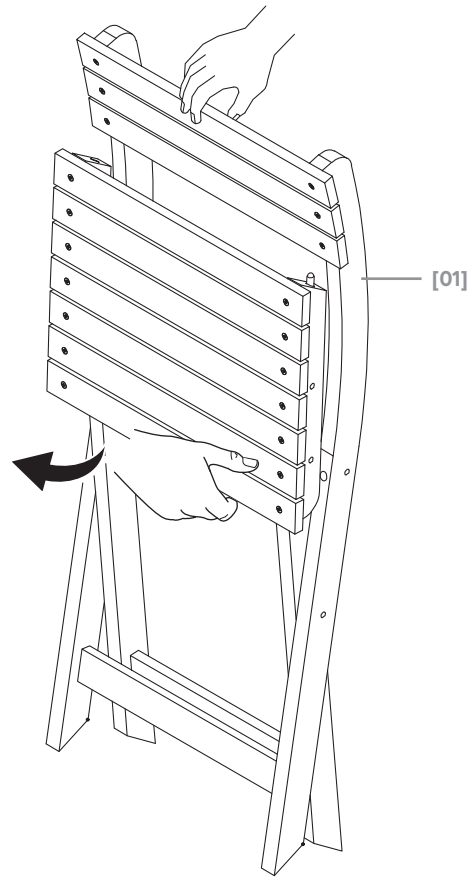
FR Utilisation
ES Uso

PL Użytkowanie
PT Utilização

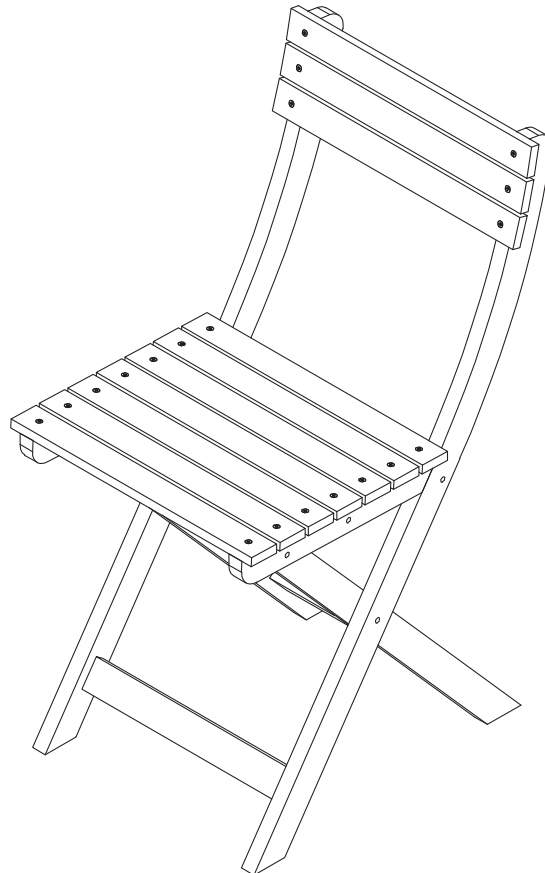
01



[01] x 2



02





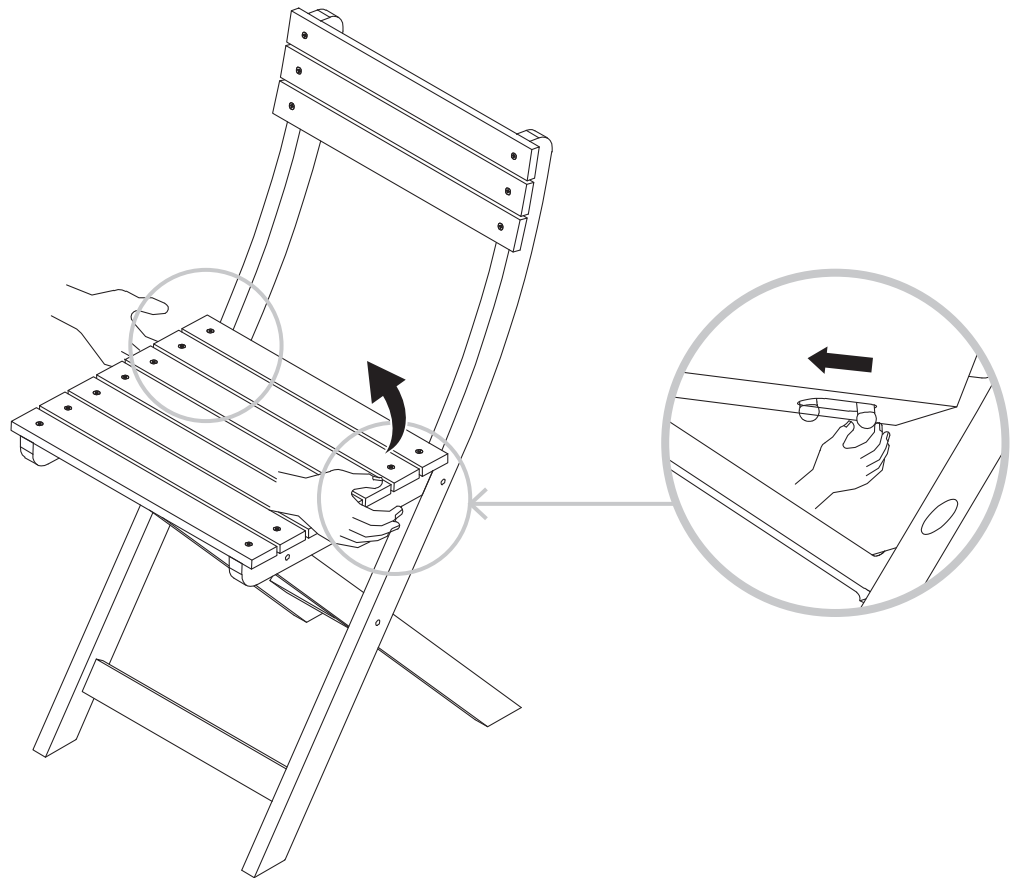
EN Use
RO Utilizare
TR Kullanım

FR Utilisation
ES Uso

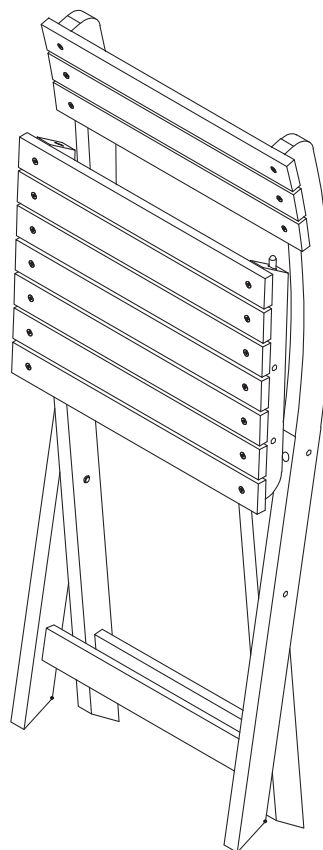
PL Użytkowanie
PT Utilização

5

03



04





EN
RO
TR

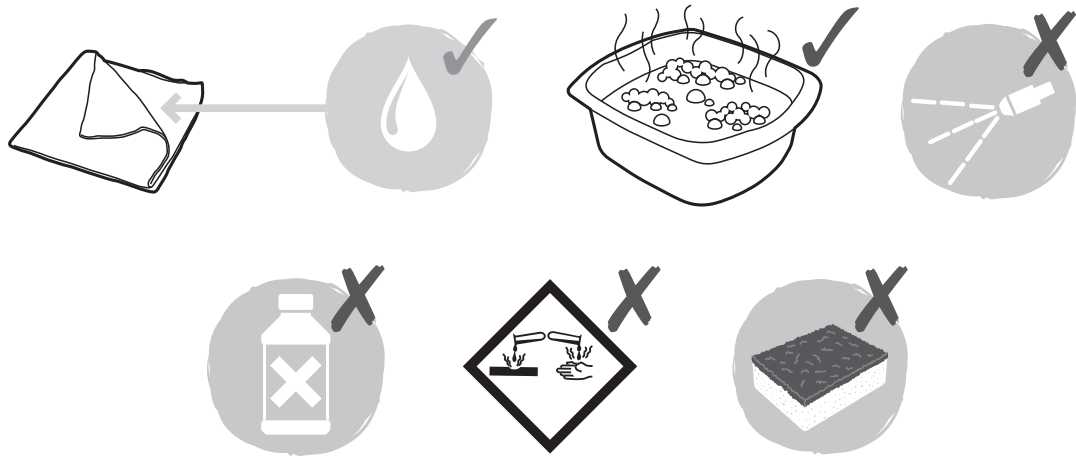
Care
Îngrijire
Bakım

FR
ES

Entretien
Cuidados

PL
PT

Czyszczenie
Cuidados





EN Care instructions of wooden surfaces

- Wood is a natural material whose appearance will deteriorate when left outside. A surface coating is vital in protecting it from premature ageing or splitting after it has been exposed to the weather. A finish should be applied regularly to ensure that the wood is protected and to keep it looking at its best.
- This product has been treated with teak oil (linseed oil) during manufacture and does not require a further application of teak oil before being left outside. If the product is intentionally left outside for a prolonged period of adverse weather, further finish must be applied. Please refer to the maintenance instructions below for the application of teak oil.
- Due to the high density of certain hardwoods, fine surface cracks may occur over time from weathering, but these won't affect the structural integrity of the product.

After 2 months of use and at the end of the season

- In order to maintain the appearance of the wood, regular coatings of Teak Oil must be applied. The frequency will depend on the weather conditions experienced.
 1. Ensure that you refer to the manufacturers guidelines of the Teak Oil that you use.
 2. Teak Oil is best applied with a clean cloth. Simply wipe the oil onto the wood surface straight from the container.
 3. Treat all surfaces of the product, ensure that any hidden surfaces (such as those exposed when the product is turned upside down) are adequately treated. Particular care should be given to the end grain, to all joints and to any crevices that may have been caused by damage.
 4. Let the surface dry out, this can take between 4 and 12 hours depending on the surrounding conditions.
 5. Repeat the above steps with at least 2 more coats of oil. Extra coats may leave a semi gloss sheen once the oil has dried out but any excess oil can be wiped off with a clean cloth.

CAUTION: DO NOT leave cloths used for applying Teak Oil where they may constitute a fire hazard, as they are liable to spontaneous combustion, i.e. self igniting without warning. Immediately after use, saturate all cloths used for applying Teak Oil with water and dispose of safely outside the home.

- Should you choose not to treat this product, then it will turn a greyish colour and develop cracks. Light sanding can restore the original colour after which Teak Oil can be applied in accordance with the instructions above.

Tannin exudation

- Tannin is a naturally occurring element in many wood species which may exude from the surface of the wood. This whilst normally harmless to touch, soil, grass and/or plants etc. may cause stains to the surface of hard areas such as patios or decking.
- To clean the Tannin marks it may be possible to use a proprietary cleaning product or, alternatively, use a water-based Wood Restorer/Brightener (typically containing oxalic acid and available from a B&Q Store). It is important that any stains are removed within 1-2 days of them occurring.
- Care should be exercised to follow the manufacturer's guidelines for the type of cleaner used and that a test is carried out on a small area first to determine the effectiveness of the chosen product. This is particularly important on wooden decking areas where the existing surface finish may be damaged due to the application of the cleaning agent. If decking has become discoloured from the cleaning it can be restored with a suitable wood finish.
- To reduce future tannin exudation it is important to follow the maintenance instructions above.



FR : Instructions d'entretien des surfaces en bois

- Le bois est un matériau naturel, dont l'aspect se détériore lorsqu'il est laissé dehors. Il est crucial d'appliquer dessus une couche de finition pour l'empêcher de noircir prématurément ou de se fissurer lorsqu'il est exposé aux intempéries. Une finition pour bois devrait être appliquée régulièrement pour assurer que le bois est protégé de l'humidité et que le meuble conserve son plus bel aspect.
- Ce produit a été traité avec de l'huile de teck (huile de lin) lors de sa fabrication et n'a besoin d'aucune autre application d'huile de teck avant d'être installé à l'extérieur. Si le produit est laissé intentionnellement à l'extérieur pendant une période prolongée d'intempéries, une couche de finition supplémentaire devra être appliquée. Veuillez vous reporter aux instructions d'entretien ci-dessous relatives à l'application de l'huile de teck.
- De par la grande densité de certains bois durs, de fines fissures superficielles peuvent apparaître avec le temps en raison du vieillissement, mais cela n'affecte toutefois en rien la solidité du matériau.

Après 2 mois d'utilisation et à la fin de la saison

- Afin de préserver l'aspect du bois, il convient d'appliquer régulièrement des couches d'huile de teck. La fréquence sera fonction des conditions climatiques auxquelles le produit a été exposé.
 1. Veuillez à vous reporter aux directives du fabricant de votre huile de teck.
 2. L'huile de teck s'applique mieux à l'aide d'un tissu propre. Frottez simplement l'huile du récipient sur la surface en bois.
 3. Traitez toutes les surfaces du produit, assurez-vous que toutes les surfaces cachées (telles que celles exposées lorsque le produit est mis à l'envers) sont correctement traitées. Une attention particulière doit être portée aux extrémités et à tous les raccords, ainsi qu'à toutes les fissures qui ont pu être provoquées par des dégâts.
 4. Laissez sécher la surface. Cela peut prendre entre 4 et 12 heures suivant les conditions environnantes.
 5. Répétez les étapes ci-dessus afin d'appliquer au moins 2 couches supplémentaires d'huile. Des couches supplémentaires peuvent laisser un éclat de semi-brillance une fois que l'huile est sèche, mais tout excès d'huile peut être éliminé à l'aide d'un tissu propre.

ATTENTION: NE LAISSEZ PAS les tissus utilisés pour appliquer l'huile de teck là où ils peuvent constituer un danger d'incendie, étant donné qu'ils sont enclins à la combustion spontanée, à savoir qu'ils s'enflamment tout seuls sans avertissement. Immédiatement après utilisation, imbitez d'eau tous les tissus utilisés pour appliquer l'huile de teck et jetez-les en toute sécurité à l'extérieur de chez vous.

- Si vous choisissez de ne pas traiter ce produit, il va devenir grisâtre et se fissurer. Un léger ponçage peut redonner sa couleur originale, après quoi l'huile de teck peut être appliquée conformément aux instructions ci-dessus.

Exsudation du tannin

- Le tannin est un élément naturel, qui apparaît dans beaucoup d'espèces de bois et peut exsuder de la surface de celui-ci. Bien que normalement inoffensif au toucher, pour le sol, l'herbe et les plantes etc., cette exsudation peut provoquer des taches sur les surfaces dures telles que les patios ou le platelage (terrasse en bois).
- Pour nettoyer les marques de tannin, il est possible d'utiliser un produit de nettoyage approprié ou un restaurateur/éclaircissant de bois à base d'eau (contenant normalement de l'acide oxalique et disponible dans un magasin Castorama). Il est important que toute tache soit nettoyée dans les 1 à 2 jours suivant son apparition.
- Il est crucial de suivre les directives du fabricant quant au type de produit nettoyant à utiliser et de faire un test sur une petite surface d'abord afin de vérifier l'efficacité du produit choisi. Cela est particulièrement important sur le platelage en bois, dont la finition de surface existant risque d'être supprimé par l'application de l'agent nettoyant. Si le platelage commence à se décolorer après nettoyage, il peut être restauré grâce à une finition pour bois approprié.
- Afin de réduire toute exsudation à venir du tannin, il est important de suivre les instructions d'entretien ci-dessus.



PL Instrukcje dotyczące konserwacji powierzchni drewnianych

- Drewno jest naturalnym materiałem, którego wygląd może ulec pogorszeniu gdy zostaje pozostawione ono na zewnątrz. Powierzchnia jest odporna na przedwczesne starzenie się oraz na działanie wody po wystawieniu produktu na działanie warunków atmosferycznych. Należy regularnie konserwować drewno aby zapewnić mu ochronę oraz aby utrzymać je w dobrym stanie.
- Niniejszy mebel został zaimpregnowany olejem teakowym podczas jego produkcji i nie wymagana jest jego dalsza impregnacja przed wystawieniem mebla na zewnątrz. Jeśli mebel jest wystawiany na przedłużające się działanie złych warunków atmosferycznych, wówczas wymagane jest powtórzenie impregnacji. Proszę odnieść się do poniższych instrukcji konserwacyjnych dotyczących impregnacji oleju teakowego. **UWAGA!** mebel może zmienić barwę po zaimpregnowaniu, co jest normalnym zjawiskiem.
- Ze względu na zastosowanie twardego drewna o wysokiej gęstości mogą wystąpić pęknięcia powierzchni spowodowane wpływem warunków atmosferycznych, lecz nie wpływa to na solidność konstrukcji produktu.

Po 2 miesiącach użytkowania i po zakończeniu sezonu

- Aby utrzymać dobry wygląd produktu należy regularnie impregnować drewno Olejem Teakowym. Częstotliwość zależy od panujących warunków atmosferycznych.
 1. Upewnij się, że zapoznałeś się ze wskazówkami producenta stosowanego Oleju teakowego.
 2. Olej Teakowy najlepiej nakładać za pomocą czystej szmatki. Nałóż olej na powierzchnię drewna bezpośrednio z pojemnika.
 3. Należy zabezpieczyć całą powierzchnię mebla i upewnić się, że wszystkie ukryte powierzchnie (także te, które są niewidoczne w normalnym położeniu mebla) zostały należycie zabezpieczone. Należy szczególnie zadbać o zabezpieczenie końców elementów, wszystkich złączy oraz wszystkich szczelin, które mogły powstać na skutek drobnych uszkodzeń.
 4. Pozostaw powierzchnię do wyschnięcia; może to potrwać od 4 do 12 godzin, w zależności od panujących warunków.
 5. Powtórz powyższe czynności poprzez nałożenie co najmniej dwóch warstw oleju. Dodatkowe warstwy mogą pozostawić połysk, gdy olej wyschnie. Wszelkie pozostałości oleju należy zetrzeć czystą szmatką.

UWAGA: NIE pozostawiaj zużytych szmatek zastosowanych do nakładania Oleju Teakowego w miejscach gdzie występuje niebezpieczeństwo pożaru, gdyż są one łatwopalne, np. mogą one ulec samozapłonowi. Niezwłocznie po użyciu szmatek do nakładania Oleju Teakowego zalej je wodą i przekaż do utylizacji.

- Jeśli nie zdecydujesz się na konserwowanie drewna występującego w niniejszym meblu, wówczas jego kolor stanie się szarawy i pojawią się pęknięcia. Delikatne zeszlifowanie może przywrócić oryginalny kolor, po czym można zaimpregnować produkt Olejem Teakowym zgodnie z powyższymi instrukcjami.

Wydzielanie się taniny

- Tanina jest naturalnie występującym składnikiem w wielu gatunkach drewna i może się z niego wydzielać. Jest ona nieszkodliwa podczas dotyku, a także dla gleby, trawy i/lub roślin, itp. Może pozostawić plamy na takich powierzchniach, takich jak tarasy lub podesty.
- Aby wyczyścić plamy Taniny należy użyć odpowiedniego środka czyszczącego lub ewentualnie można użyć opartego na wodzie Preparatu Rozjaśniającego/Przywracającego oryginalny wygląd drewna (sprawdź dostępność w sklepach Castorama). Preparaty te zwykle zawierają kwas szczawiowy. Ważne jest, aby wszelkie plamy usunąć w ciągu 1 - 2 dni od momentu ich wystąpienia.
- Konserwacja powinna być przeprowadzona zgodnie ze wskazówkami producenta danego preparatu i należy najpierw przeprowadzić próbę skuteczności na niewielkim obszarze, tak aby wybrać najodpowiedniejszy preparat. Jest to szczególnie ważne na powierzchniach drewnianych podestów, gdzie istniejące wykończenie powierzchni zostało uszkodzone na skutek zastosowania środka czyszczącego. Jeśli podest stracił kolor podczas czyszczenia, wówczas może zostać on przywrócony przy pomocy odpowiedniego preparatu do drewna.
- Aby ograniczyć wydzielanie się taniny należy przestrzegać powyższych instrukcji dotyczących konserwacji.



RO Instrucțiuni de îngrijire pentru suprafețele de lemn

- Lemnul este un material natural, a cărui aspect se înrăutățește dacă este lăsat afară. O acoperire a suprafeței cu strat protector este hotărâtoare pentru a proteja împotriva îmbătrânirii sau crăpării premature după ce a fost expus condițiilor de vreme. În mod regulat trebuie aplicat un strat pentru a proteja lemnul și pentru ca acesta să arate întotdeauna cât mai bine posibil.
- Aceste mobile au fost tratate cu ulei de teac în timpul fabricației (ulei de semințe de in) și nu necesită nicio aplicare suplimentară de ulei de teac, înainte de a putea fi duse afară. Dacă mobila trebuie lăsată afară intenționat pentru o perioadă îndelungată pe timp nefavorabil, trebuie aplicată o altă acoperire. Respectați următoarele instrucțiuni de întreținere pentru aplicarea uleiului de teac.
- Din cauza densității mari a unor tipuri de lemn dur, odată cu timpul, pe suprafața lemnului ar putea să apară crăpături datorate vremii. Acestea însă nu influențează integritatea structurală a mobilei.

După 2 luni de folosire și la sfârșitul sezonului

- Pentru a menține aspectul lemnului, trebuie aplicate în mod regulat acoperiri cu ulei de tec. Frecvența depinde de condițiile de vreme.
 1. Respectați neapărat indicațiile producătorului uleiului de teac pe care îl utilizați.
 2. Uleiul de tec de aplică cel mai bine cu o cârpă curată. Aplicați uleiul direct din recipient pe suprafața lemnului.
 3. Tratați toate suprafețele mobilei, aveți grijă să tratați suficient și suprafețele ascunse (ca acelea care sunt accesibile atunci când mobila este așezată invers). Cu o grijă specială trebuie tratate suprafețele lemnului tăiat perpendicular pe axul de creștere, toate îmbinările și toate fisurile care au rezultat din deteriorări.
 4. Lăsați suprafețele să se usuce. Aceasta poate dura 4 până la 12 ore, în funcție de condițiile de mediu.
 5. Repetați pașii de mai sus cu cel puțin încă 2 straturi de ulei. Acoperirile în exces pot lăsa un luciu semi-strălucitor după uscarea uleiului, uleiul în exces poate fi însă șters cu o cârpă curată.

ATENȚIE: NU așezați cărpele care au fost folosite la aplicarea uleiului de teac în locuri care ar putea prezenta pericol de incendiu, deoarece acestea au tendința de aprindere spontană, de ex. autoaprindere fără avertisment. După folosire, puneți toate cărpele care au fost folosite pentru aplicarea uleiului de teac în apă și eliminați-le în afara clădirii.

- Dacă nu tratați mobila, aceasta se va colora în timp în gri și vor apărea fisuri. Șlefuirea ușoară poate reface culoarea originală. Apoi poate fi aplicat ulei de teac conform indicațiilor de mai sus.

Tannin exudation

- Taninul este un element natural care apare în multe tipuri de lemn și care poate ieși din suprafața lemnului. Cu toate că atingerea sau contactul cu podeaua, iarba sau plantele, etc. este inofensivă, aceasta poate duce la pete pe baze dure, ca terasele sau alte pardoseli,
- Pentru curățarea petelor de tanin, poate fi folosit un detergent special sau, alternativ, un mijloc de preparare a lemnului pe bază de apă / substanță de deschidere a culorii (conține, în mod normal, acid oxalic și poate fi cumpărat de la magazinele Bricostore). Este important ca petele să fie înlăturate în decurs de 1- 2 zile de la apariție.
- Respectați în special indicațiile producătorului tipului de detergent folosit și faceți mai întâi o probă într-un loc mic, pentru a stabili eficacitatea produsului selectat. Acest lucru este deosebit de important la podelele din lemn, unde stratul de pe podea poate fi îndepărtat prin aplicarea detergentului. Dacă podeaua a fost decolorată prin curățare, ea poate fi restaurată cu o acoperire potrivită pentru lemn.
- Pentru a reduce secreția de tanin, este important să fie urmate indicațiile de întreținere de mai sus.



ES Instrucciones de cuidado para superficies de madera

- La madera es un material natural cuya apariencia se deteriora al dejarla en exteriores. Una capa protectora es vital para protegerla de un envejecimiento o facturas prematuras causadas por el clima. Se debiera aplicar una capa protectora de manera regular, para asegurarse de que la madera se mantenga protegida y se vea bien.
- Este producto ha sido tratado con aceite de teca (aceite de linaza) durante su fabricación y no necesita otra aplicación de aceite antes de dejarse en exteriores. Si el producto se deja intencionalmente al aire libre durante un periodo de tiempo prolongado, bajo un clima adverso, debiera aplicarse otra capa protectora. Por favor revise las instrucciones de mantenimiento para saber de qué modo aplicar el aceite de teca.
- Debido a la alta densidad de ciertas maderas duras, podrían presentarse pequeñas fracturas en la superficie debido a la exposición al clima. Sin embargo, dichas fracturas no afectan a la estructura interna del producto.

Después de 2 meses de uso y al final de la temporada

- Para mantener la apariencia de la madera, debieran aplicarse, regularmente, capas de aceite de teca. La frecuencia dependerá de las condiciones del clima.
 1. Asegúrese de seguir las pautas del fabricante
 2. La mejor manera de aplicar aceite de teca es con un paño limpio. Simplemente esparza el aceite sobre la superficie de la madera directamente desde el envase.
 3. Trate todas las superficies del producto, asegúrese de que las superficies ocultas (tales como las que quedan expuestas cuando el producto se voltea boca abajo) también se tratan adecuadamente. Se debe tener cuidado particular en las puntas, uniones y en hendiduras que podrían haber sido causadas por daños al mueble.
 4. Deje que la superficie se seque, esto puede tomar de 4 a 12 horas dependiendo de las condiciones ambientales.
 5. Repita los pasos anteriores con al menos 2 capas extra de aceite. Las capas extra podrían dejar un lustre semi-brillante después de que el aceite se haya secado; sin embargo, dichos excesos se pueden limpiar con un paño limpio.

CUIDADO: NO deje paños usados para aplicar aceite de teca en lugares donde puedan significar un peligro de incendio ya que son propensos a la combustión espontánea; Ej.: autocombustión sin previo aviso. Inmediatamente después de usar, empape con agua los paños utilizados para aplicar el aceite de teca; luego de esto, bote los paños a la basura, fuera de su hogar.

- Si usted decidiera no tratar este producto, tomará un color gris y desarrollará quiebres en su superficie. Un lijado suave puede recuperar el color original para luego aplicar aceite de teca siguiendo las instrucciones anteriormente mencionadas. Se debiera tener cuidado al seguir las.

Exudación de tanino

- El tanino es un elemento de aparición natural que aparece en la superficie de muchas especies de madera. Si bien es normalmente inofensivo para tocar, para el suelo, pasto y/o plantas, etc. puede causar manchas en la superficie o zonas duras como patios o pisos de madera.
- Para limpiar las marcas de tanina, se puede usar un producto de limpieza adecuado o, de manera alternativa, usar un sacador de brillo/restaurador de madera (normalmente ácido oxálico). Es importante que se saque cualquier mancha dentro de 1-2 días de haber aparecido.
- Se debiera tener cuidado al seguir las instrucciones del fabricante para el tipo de limpiador y las pruebas a realizar sobre una zona pequeña antes de determinar la efectividad del producto escogido. Esto es particularmente importante para las superficies de pisos de madera donde el acabado de la superficie existente podría recibir daños por culpa de la aplicación del agente limpiador. Si el piso de madera se decolora por culpa del limpiador, se puede restaurar con un acabado para maderas.
- Para reducir la exudación de tanina, es importante seguir las instrucciones de mantenimiento explicadas anteriormente.



PT Instruções para o cuidado de superfícies de madeira

- A madeira é um material natural cuja aparência se irá deteriorar quando deixado no exterior. É essencial usar um revestimento para superfícies, para a proteger do envelhecimento prematuro ou evitar o aparecimento de fissuras depois de ter sido exposta às condições atmosféricas. Deve ser aplicado um acabamento com regularidade para garantir que a madeira fica protegida e para manter o seu aspeto.
- Este produto foi tratado com óleo de teca (óleo de linhaça) durante o fabrico e não requer nova aplicação de óleo de teca antes de ser deixada no exterior. Se o produto for intencionalmente deixado no exterior durante um período prolongado em tempo adverso, deve ser aplicado novo acabamento. Consulte as instruções de manutenção abaixo para a aplicação do óleo de teca.
- Devido à elevada densidade de determinadas madeiras, podem surgir fissuras finas superficiais ao longo do tempo causadas pelos agentes atmosféricos, mas as mesmas não irão afectar a integridade estrutural do produto.

Depois de 2 meses de utilização e no fim da estação

- De modo a manter a aparência da madeira, devem ser aplicadas regularmente camadas de Óleo de Teca. A frequência irá depender das condições atmosféricas existentes.
 1. Certifique-se de consultar as orientações do fabricante do Óleo de Teca que utilizar.
 2. O Óleo de Teca aplica-se melhor com um pano limpo. Basta espalhar o óleo sobre a superfície de madeira diretamente do recipiente.
 3. Trate todas as superfícies do produto e certifique-se de que todas as superfícies ocultas (tais como as que ficam expostas quando o produto é virado ao contrário) são adequadamente tratadas. Deve ser dado um cuidado especial ao grão da madeira, a todas as articulações e a quaisquer fendas que possam ter sido causadas por danos.
 4. Deixe a superfície secar, o que pode demorar entre 4 e 12 horas dependendo das condições do meio ambiente.
 5. Repita os passos acima com pelo menos mais 2 camadas de óleo. As camadas extra podem deixar um lustro semi brilhante depois de o óleo secar, mas qualquer excesso de óleo pode eliminado com um pano limpo.

CUIDADO: NÃO deixe panos usados para aplicação de Óleo de Teca onde possam constituir um risco de incêndio, pois correm o risco de entrarem em combustão espontânea, ou seja, começarem a arder inesperadamente. Imediatamente após a utilização, saturar de água todos os panos utilizados para a aplicação de óleo de teca e descartar com segurança fora de casa.

- Se optar por não tratar este produto, ele irá passar para uma cor acinzentada e criar fissuras. Uma lixagem suave pode restaurar a cor original, depois do que pode ser aplicado o Óleo de Teca de acordo com as instruções acima.

Exsudação de tanino

- O tanino é um elemento que ocorre naturalmente em muitas espécies de madeiras e que pode exsudar da superfície da madeira. Embora seja normalmente inofensivo ao toque, no solo, relva e/ou plantas etc., poderá causar manchas na superfície de áreas duras, tais como pátios ou pisos de madeira exteriores.
- Para limpar as marcas de tanino pode ser possível utilizar um produto de limpeza comum ou, em alternativa, usar um Restaurador/ Branqueador de madeira à base de água (geralmente contendo ácido oxálico e disponível em lojas de ferramentas). É importante que quaisquer manchas sejam removidas no espaço de 1 a 2 dias depois da ocorrência.
- Deve haver o cuidado de seguir as orientações do fabricante para o tipo de produto de limpeza utilizado e que primeiro seja feito um teste numa pequena área para determinar a eficácia do produto escolhido. Isto é particularmente importante nas áreas de piso de madeira exterior em que o acabamento de superfície existente pode ser danificado devido à aplicação do agente de limpeza. Se o piso de madeira exterior ficou descolorido devido à limpeza, poderá ser restaurado com um acabamento para madeira adequado.
- Para reduzir futuras exsudações de tanino é importante seguir as instruções de manutenção acima.



TR Ahşap yüzeylerin bakım talimatları

- Ahşap dışarıda bırakıldığında görünüşü bozulabilecek bir doğal materyaldir. Yüzey kaplaması açık havaya maruz kalmaktan dolayı erken yaşlanma ya da parçalanmalardan korur. Son kat boyası ahşabı emin bir şekilde koruması ve güzel görünüşü muhafaza etmesi için düzenli olarak uygulanmalıdır.
- Bu ürün üretim sırasında tik yağı (bezir yağı/kereste yağı) ile işlemden geçirilmiştir ve açık havada bırakılmadan önce ilave tik yağı uygulaması gerektirmez. Ürün uzun süre bilerek kötü hava koşullarında bırakılırsa, ilave son kat uygulanmalıdır. Lütfen tik yağının uygulanması için aşağıdaki bakım talimatlarına bakın.
- Bazı sert ağaçların yüksek yoğunluğu nedeniyle, hava koşulları sonucu zamanla ince yüzey çatlakları meydana gelebilir, ancak bu çatlaklar ürünün yapısal bütünlüğünü etkilemez.

2 aylık kullanımdan sonra ve mevsim sonunda

- Ahşabın dış bakımı için, düzenli olarak yüzeye tik yağı uygulanmak zorundadır. Sıklık düzeyi hava durumuna bağlı olarak uygulanır.
 - Kullandığınız tik yağının kullanım kılavuzuna bakarak emin olunuz.
 - Tik Yağı en iyi uygulama tarzı temiz bez kullanmaktır. Yağı kabından ahşabın yüzeyine doğruca dökerek kolayca sürünüz.
 - Ürünün tüm yüzeylerini işlemden geçirin, gizli yüzeylerin (örn. ürün ters çevrildiğinde açığa çıkan yüzeyler) yeteri kadar işlendiğinden emin olun. Dik kenar, ek yerleri ve hasar sonucu meydana gelmiş olabilecek yarıklara özen gösterilmelidir.
 - Yüzeyi 4 ve 12 saat arasında hava koşullarına bağlı olarak kuru tutunuz.
 - Yukarıdaki basamakları en az 2den fazla bezle tekrarlayarak yağlayınız. Kaplama yağı kurumadan önce kısmen ekstra cila parlaklığı bırakabilir fakat fazlalıkta temiz bir bezle yağı temizleyebilirsiniz.

DİKKAT: Tik Yağını uyguladıktan sonra bezleri yangın tehlikesi oluşabilecek bölgede BIRAKMAYINIZ, kendi kendine yanmaya sebebiyet verebilir, başka bir ifadeyle uyarısız kendi ateşlenebilir. Kullandıktan hemen sonra, Tik Yağını uyguladıktan sonra bütün bezleri suyla tamamen ıslatın ve evin dışarısında güvenli bir yere yerleştirin.

- Bu ürünü işlemden geçirmemeyi seçerseniz, grimsi bir renge bürünür ve çatlaklar oluşur. Hafif zımparalama ile orijinal renk geri kazanılabilir ve ardından yukarıdaki talimatlara göre Tik Yağı uygulanabilir.

Mazı otunun sızması

- Ahşabın yüzeyinden sızma yapabilen Mazı otu doğal sebeplerden birçok odun türü oluşturur. Bu da normal zararsız toprak, çim ve/ veya bitki gibi teras veya güverte gibi sabit yüzeylerde sert alanlarda lekeler neden olabilir.
- Mazı otunu temizlemek için özel bir temizlik ürünü kullanmak ya da alternatif olarak su bazlı ahşap Onarıcı/Parlatıcı (genellikle oksalik asit içeren ürünler Koçtaş mağazalarından elde edilebilir) kullanılabilir. Önemli lekeler 1- 2 gün içinde çıkacaktır.
- Korumayı temizleme tipine göre kullanma kılavuzunu takip ederek yapmalısınız ve ilk olarak seçtiğiniz ürünü etki alanını belirleyip teste tabii tutunuz. Bu özellikle önemli yüzey boyası temizleme deterjanı uygulanan aşınmış olan ahşap yüzeylerde meydana gelir. Eğer güverte temizlikten rengi solmuşsa uygun ahşap boyasıyla tamir edilmelidir.
- Mazı otunun gelecekte oluşumunu azaltmak için talimatların altında bulunan bakım kısmını önemle takip ediniz.