

**DO NOT PRINT THIS PAGE -  
IT IS FOR INFORMATION ONLY**

**PLEASE NOTE THAT “SAFETY” AND “ASSEMBLY”  
MANUALS SHALL BE PRINTED SEPARATELY**



SEPARATIONS	JOB INFO			
 PROCESS BLACK	PID #: 216383_s1_s57 Agency Job #: PRJ23011 Product Description: Fagusa Sensor 360° White	Brand: Blooma Brand Contact: Sai Shing Wong, Stephanie Rankin Barcode: 5059340231648 Vendor: AUROLITE No. of New Line Drawings: 0 Page Size: A5 / No. of Pages:		
<b>VERSION #</b>				
<b>1</b> 08/10/21 Anwar	<b>2</b> 15/10/21 Uday	<b>3</b> 01/12/21 XXX	<b>4</b> 01/12/21 XXX	<b>5</b> 01/12/21 XXX
<p>This file is the property of Kingfisher Group Plc. No copying, alteration or amendment is permitted without written authorisation from the Kingfisher Brand Team.</p> <p>翠丰集团不会以专色(PMS)作参考，请参照已提供的印刷标准及Lab色彩数值生产以符合印刷品之标准。 本文件的版权归翠丰集团所有。未经翠丰品牌团队的书面同意，不得对本文件进行复制、变更或修改。</p>				

# Fagusa



**EAN: 5059340231648**

**Model: AL256**

 **blooma**

V11021 BX220IM

**EN Safety**

- These instructions are for your safety. Please read through them thoroughly prior to installation and retain them for future reference.
- All fittings must be installed by a competent person in accordance with local regulations (IET wiring regulation BS7671).
- Check the pack and make sure you have all of the parts listed.
- Remove all packaging, wrap etc from the product.
- Decide on the appropriate location for your product.

**CAUTION: IP43 is guaranteed when the product is properly installed and sealed.**




- The product must be securely fixed to the mounting surface using the anchor bolts supplied. The anchor bolts supplied are suitable for masonry or concrete only. Other fixings not supplied and must be purchased.
- Take care not to drill into any pipes or mains cables beneath the surface during mounting holes preparation.

**IMPORTANT: The fixing point(s) selected must be capable of supporting the full weight of the light fitting.**

- We recommend connecting this product to an external / wall switch in order to deactivate the motion detection function if necessary.
- Wiring diagram is for reference only. Always refer to the terminal marking for wiring. Ensure that all electrical connections are tight and that no loose strands are left out of the terminal block.
- When the product does not light after installation:
  - > Ensure there is no electricity failure
  - > Ensure all the connections are secured

- If you have any doubt about installation/ use of this product, consult a qualified electrician.
- It is recommended to have a regular schedule of care and maintenance to keep the surface condition well.

**Technical data**

Supply voltage:	220-240 V~, 50/60 Hz
Max. switching capacity:	1000 W for incandescent; 300 W for fluorescent; 150 W for LED (Max. 6 pcs)
	This product complies with conformity requirements of the applicable European Regulations or Directives.
<b>IP43</b>	Rain-proof
	Waste electrical products should not be disposed of with household waste. Please recycle where facilities exist. Check with your Local Authority or local store for recycling advice.
	Do not use with a dimmer switch.
xxWyy	xx-year; yy-week of the year.



## Troubleshooting

Symptom	Possible Cause	Solution
Light does not switch on when there is movement in the coverage area.	The power switch is turned off.	Check that the power is switched ON at the circuit breaker/internal wall switch.
	The light fixture is not properly attached to the mounting plate, if this is a new installation (the pins are not fully seated in the terminal block).	Re-install the light fixture to the base and ensure the pins are fully seated in the terminal block.
	The circuit wiring is incorrect (if this is a new installation).	Check the wiring connections, ensure no connections are loose.
	The sensor is aimed in the wrong direction. Detection zone not properly targeted.	Re-aim the sensor to cover the desired area.
	Check the lamp, if the light bulb has failed, replace it.	Ensure that the light bulb is seated correctly in the lampholder.
	Check if the total load of the lighting system within the sensor's capacity.	Rearrange the whole lighting system.
	Another light source is causing the unit to think it is daylight.	Turn off surrounding lights.
The light comes on during the day.	Unit is located at shaded area.	Shine a flashlight onto the sensor. If the light turns off then the fixture is mounted in an area that does not allow enough light to enter the sensor. Relocate the product.
	LUX knob is set to daylight position.	Turn the LUX knob anti-clockwise to suit desired light setting.
	The unit may be installed in a relatively dark location.	During daylight, turn the LUX control slightly anti-clockwise. When lamp extinguishes, enter detection area, if PIR still activates, adjust LUX further in anti-clockwise direction and enter the detection zone again. Repeat the above procedure until the sensor does not activate when you enter the detection area.
The light comes on for no apparent reason.	The product is wired through a dimmer or timer.	Do not use a dimmer or timer to control the product. Replace the dimmer or timer with a standard on/off wall switch.
	The "SENS" control is set too high.	Decrease the "SENS" setting.
	Wind is moving trees and bushes in the detection zone.	Relocate the unit.
	Cars in the street are being detected.	Relocate the unit.



Symptom	Possible Cause	Solution
The light comes on for no apparent reason.	Reflective objects (such as swimming pool) in the coverage area.	Relocate the unit.
	Sunlight is falling onto the lens.	Mount unit in a sheltered place.
	Unit is sensing motion in the detection zone.	Test the motion sensor by covering up the front curved lens with cardboard to block the view. If the light turns off then something in the detection zone is triggering the sensor. Relocate the unit or change the sensitivity (distance) of the sensor.
Coverage area of sensor is poor.	Choose a suitable location for installing the product, away from trees, hot ventilator dusts, street lighting and traffic, which may interfere with its operation.	Relocate the unit.
The lights stay on continuously.	The product is wired through a dimmer or timer.	Do not use a dimmer or timer to control the product. Replace the dimmer or timer with a standard on/off wall switch.
	The unit may be suffering from false activation.	Cover the sensor lens completely with a thick cloth. This will prevent the sensor from "seeing" anything. If the unit now switches off after the set time duration and does not re-activate, this indicates that the problem was caused by false activation. Slightly adjusting the direction / angle of the sensor head.
	Ensure the unit is not positioned to detect unwanted objects e.g. cars / people using roads / footpaths next to your property. Occasionally, wind may activate the sensor. (Sometimes passages between buildings etc. can cause a "wind tunnel" effect.)	Relocate the unit.
	The unit is operated in the mode of the motion sensor being deactivated.	To activate the motion sensor.
The lights flash on and off.	Heat or light from the bulbs may be turning the sensor on and off.	Relocate the unit, away from the light source.
	Heat is being reflected from other objects and may be turning the sensor on and off.	Relocate the unit.



Symptom	Possible Cause	Solution
The lights flash on and off.	Sensor is sensing reflected light from the light fixture.	1. Change position of light head aim light away from the reflecting surfaces. 2. Relocate the unit to a different location where it no longer causes reflected light.
Sensor will not operate at night.	The level of ambient light in the area may be too bright to allow operation at the current LUX setting.	During the hours of darkness, adjust the LUX control slowly anticlockwise / clockwise (choose suitable one) until the lamp just illuminates.
	Wiring inside electrical came loose.	After turning off the fixture, reconnect any loose wiring.
	No power is being delivered to the fixture.	Check that circuit breaker and/or wall switch power is on.
	Another light source is causing the unit to think it is daylight.	Turn off surrounding lights and/or relocate the unit.
Light does not switch off after set time has elapsed.	Time is set for too long.	Reduce time (TIME knob).
	The unit is operated in the mode of the motion sensor being deactivated.	To activate the motion sensor.
	Unit damaged due to maximum load exceed or incompatible load type or failure of the load (such as short circuit).	Identify and fix the cause of failure. Replace the unit with a new one.
	Continuous movement in the detection zone.	Change detection zone / Relocate the unit.
	Light being operated in the detection zone causing sensor to respond as a result of change in temperature.	Change detection zone / Relocate the unit.
When setting the controls in daylight the detection distance becomes shorter.	Interference by sunlight.	Re-set controls at night.

**FR Sécurité**

- Les consignes suivantes visent à assurer votre sécurité. Veuillez les lire attentivement avant de procéder à l'installation et les conserver pour pouvoir vous y référer ultérieurement.
- Toutes les installations doivent être effectuées par une personne compétente conformément aux réglementations sur les branchements électriques IEE (NF C 15 100).
- Assurez-vous de la présence de toutes les pièces répertoriées.
- Retirez le produit de l'emballage.
- Choisissez l'emplacement approprié pour votre produit.

**ATTENTION : IP43 est garanti lorsque le produit est correctement installé et scellé.**




- Le produit doit être fixé solidement à la surface de montage à l'aide des boulons d'ancrage fournis. Les boulons d'ancrage fournis sont adaptés à la maçonnerie et au béton uniquement. D'autres fixations, non fournies, doivent être achetées.
- Lors du perçage, veillez à n'endommager aucun tuyau ou câble électrique.

**IMPORTANT : Les points de fixation sélectionnés doivent être capables de supporter le poids total de la lampe.**

- Nous vous recommandons de relier ce produit à un interrupteur mural/externe afin de désactiver la fonction de détection de mouvement si nécessaire.
- Schéma de câblage à titre de référence uniquement. Toujours se référer au domino pour le câblage. Assurez-vous que tous les branchements électriques soient fermes et qu'aucune longueur de fil lâche ne demeure à l'extérieur du branchement.

- Si le produit ne s'allume pas après l'installation :
  - > S'assurer qu'il n'y a pas de panne électrique
  - > S'assurer que tous les branchements soient faits
- En cas de doutes concernant le montage ou l'utilisation de ce produit, consultez un électricien professionnel.
- Il est recommandé d'effectuer un nettoyage et un entretien réguliers pour conserver un bon état de surface.

**Caractéristiques**

Tension d'alimentation :	220-240 V~, 50/60 Hz
Puissance d'éclairage max.	1000 W pour éclairage incandescent ; 300 W pour éclairage fluorescent ; 150 W pour éclairage LED (Max. 6 pcs)
	Ce produit est conforme aux exigences de conformité des règlements ou directives européennes applicables.
<b>IP43</b>	Protégé contre la pluie.
	Les produits électriques usagés ne doivent pas être jetés avec les ordures ménagères. Veuillez utiliser les aménagements spécifiques prévus pour les traiter. Renseignez-vous auprès des autorités locales ou du revendeur pour obtenir la marche à suivre en matière de recyclage.
	Ne pas utiliser avec un variateur d'intensité lumineuse.
xxWyy	xx-année ; yy-semaine de l'année

**Dépannage**

Symptôme	Causes possibles	Solutions
L'éclairage ne s'allume pas lorsqu'il y a un mouvement dans la zone couverte.	L'interrupteur est éteint.	Vérifier que l'alimentation est activée au niveau du disjoncteur/de l'interrupteur mural interne.
	Le luminaire n'est pas correctement fixé à la plaque de montage s'il s'agit d'une nouvelle installation (les broches ne sont pas entièrement insérées dans le boîtier de raccordement).	Réinstaller le luminaire sur sa base et vérifier que les broches sont bien insérées dans le boîtier de raccordement.
	Le câblage du circuit est incorrect (s'il s'agit d'une nouvelle installation).	Vérifier les branchements du câblage, afin de garantir qu'aucun câble n'est débranché.
	Le détecteur est orienté dans la mauvaise direction. La zone de détection n'est pas correctement ciblée.	Réorienter le détecteur de manière à couvrir la zone souhaitée.
	Vérifier la lampe. Si l'ampoule est défectueuse, la remplacer.	S'assurer que l'ampoule est correctement insérée dans la douille.
	Une autre source d'éclairage est détectée par l'appareil comme étant la lumière du jour.	Éteindre les éclairages environnants
	Une autre source d'éclairage est détectée par l'appareil comme étant la lumière du jour.	Éteindre les lumières environnantes.
L'éclairage s'allume pendant la journée.	L'appareil se trouve dans une zone non éclairée.	Éclairer le détecteur avec une lampe torche. Si la lumière s'éteint, cela signifie que le détecteur du luminaire est situé dans une zone qui ne reçoit pas assez de lumière. Déplacer l'appareil.
	Le bouton LUX est placé sur la position correspondant à la lumière du jour.	Tourner le bouton LUX dans le sens inverse des aiguilles d'une montre pour obtenir le paramètre d'éclairage souhaité.
	Il se peut que l'appareil se trouve dans une zone peu éclairée.	Pendant la journée, tourner légèrement la commande LUX dans le sens inverse des aiguilles d'une montre. Lorsque la lampe s'éteint, pénétrer dans la zone de détection. Si le détecteur de mouvement s'active encore, tourner une fois de plus le bouton LUX dans le sens inverse des aiguilles d'une montre. Ensuite, pénétrer à nouveau dans la zone de détection. Répéter la procédure ci-dessus jusqu'à ce que le détecteur cesse de s'activer lorsque l'utilisateur pénètre dans la zone de détection.





Symptôme	Causes possibles	Solutions
L'éclairage s'allume sans raison apparente.	Le produit est relié à l'alimentation par l'intermédiaire d'un variateur ou d'une minuterie.	Ne pas utiliser de variateur ou de minuterie pour contrôler le produit. Remplacer le variateur ou la minuterie par un commutateur mural standard.
	La commande « SENS » est réglée sur une valeur trop élevée.	Diminuer le réglage « SENS ».
	Le vent fait bouger les arbres et les arbustes dans la zone de détection.	Déplacer l'appareil.
	Des voitures sont détectées dans la rue.	Déplacer l'appareil.
	La zone de détection inclut des objets réfléchissants (par exemple, une piscine).	Déplacer l'appareil.
	La lumière du soleil éclaire directement l'objectif.	Placer l'appareil dans une zone à l'abri du soleil.
	L'appareil détecte un mouvement dans la zone de détection.	Tester le détecteur de mouvement en recouvrant la lentille frontale incurvée avec du carton pour bloquer la vue. Si l'éclairage s'éteint, cela signifie qu'un élément dans la zone de détection déclenche le détecteur. Déplacer l'appareil ou modifier la sensibilité (distance) du détecteur.
La zone de couverture du détecteur n'est pas suffisante.	Installer le produit dans un endroit approprié, à l'écart des arbres, des poussières chaudes déplacées par des systèmes de ventilation, de l'éclairage public et de la circulation, susceptibles de l'empêcher de fonctionner correctement.	Déplacer l'appareil.
Les éclairages restent allumés en permanence.	Le produit est relié à l'alimentation par l'intermédiaire d'un variateur ou d'une minuterie.	Ne pas utiliser de variateur ou de minuterie pour contrôler le produit. Remplacer le variateur ou la minuterie par un commutateur mural standard.
	L'appareil peut être activé par erreur.	Recouvrir entièrement la lentille du détecteur avec un chiffon épais. Cela empêchera le détecteur de percevoir quoi que ce soit. Si l'appareil s'éteint après la durée définie et ne se réactive pas, cela indique que le problème avait pour origine une activation non prévue. Régler progressivement la direction ou l'angle de la tête du détecteur.



Symptôme	Causes possibles	Solutions
Les éclairages restent allumés en permanence.	Veiller à ce que l'appareil ne soit pas positionné de manière à détecter des objets indésirables, tels que des voitures/personnes empruntant les routes/trottoirs à proximité de votre propriété. Le vent peut parfois activer le détecteur. (Les passages entre les bâtiments, etc., peuvent parfois provoquer un effet de « soufflerie ».)	Déplacer l'appareil.
	Dans le mode de fonctionnement choisi par l'appareil, le détecteur de mouvement est désactivé.	Activer le détecteur de mouvement.
Les éclairages s'allument et s'éteignent de manière répétée.	La chaleur ou la lumière des ampoules peuvent activer et désactiver le détecteur.	Éloigner l'appareil de la source d'éclairage.
	La chaleur est réfléchiée par d'autres objets et peut activer ou désactiver le détecteur.	Déplacer l'appareil.
	Le détecteur détecte la lumière réfléchiée par l'éclairage.	1. Modifier la position de la tête d'éclairage afin d'éloigner la lumière des surfaces réfléchissantes. 2. Déplacer l'appareil à un endroit où il ne sera plus à l'origine de reflets lumineux.
Le détecteur ne fonctionne pas la nuit.	L'intensité de l'éclairage général dans la zone peut être trop élevée pour permettre le bon fonctionnement du détecteur avec le réglage LUX actuel.	Une fois la nuit tombée, régler lentement la commande LUX dans le sens inverse des aiguilles d'une montre / dans le sens des aiguilles d'une montre (choisir celui qui convient) jusqu'à ce que l'éclairage s'allume.
	Le câblage à l'intérieur du circuit électrique s'est débranché.	Après avoir éteint le luminaire, reconnecter tout câblage débranché.
	Le luminaire n'est pas alimenté.	Vérifier que le disjoncteur et/ou l'interrupteur mural sont sous tension.
	Une autre source d'éclairage est détectée par l'appareil comme étant la lumière du jour.	Éteindre les éclairages environnants.
L'éclairage ne s'éteint pas une fois la durée définie écoulée.	La durée définie est trop longue.	Réduire la durée (bouton TIME).
	Dans le mode de fonctionnement choisi par l'appareil, le détecteur de mouvement est désactivé.	Activer le détecteur de mouvement.



Symptôme	Causes possibles	Solutions
L'éclairage ne s'éteint pas une fois la durée définie écoulée.	L'appareil est endommagé suite au dépassement de sa charge maximale, à un type de charge non compatible ou à une défaillance de la charge (un court-circuit, par exemple).	Identifier et corriger la cause de la défaillance. Remplacer l'appareil par un appareil neuf.
	Mouvement continu dans la zone de détection.	Changer la zone de détection / déplacer l'appareil.
	L'éclairage est allumé dans la zone de détection, provoquant une réponse du détecteur suite à un changement de température.	Changer la zone de détection / déplacer l'appareil.
Lorsque les commandes sont réglées à la lumière du jour, la distance de détection diminue.	Interférences dues à la lumière du soleil.	Régler à nouveau les commandes une fois la nuit tombée.

**ES Seguridad**

- Estas instrucciones son para su seguridad. Por favor, léalas por completo antes de proceder a la instalación y consérvelas para futura referencia.
- La instalación debe llevarla a cabo una persona competente de acuerdo al reglamento electrotécnico de baja tensión (Real Decreto 842/2002).
- Compruebe el paquete y asegúrese de que contiene todos los componentes enumerados.
- Retire el embalaje del producto.
- Decida el lugar donde va a colocar el producto.

**PRECAUCIÓN: IP43 está garantizado cuando el producto está correctamente instalado y sellado.**




- El producto debe fijarse firmemente a la superficie de montaje con los tornillos de anclaje suministrados. Los tornillos de anclaje suministrados son solo adecuados para mampostería u hormigón. No se suministra otro tipo de fijaciones, que deberán adquirirse.
- Taladre los agujeros con cuidado de no dañar tuberías ni cables de suministro eléctrico que haya bajo la superficie.

**IMPORTANTE: El(los) punto(s) de fijación seleccionados deben ser capaces de sostener el peso completo de la instalación.**

- Le recomendamos que conecte este producto a un interruptor externo o de pared con el fin de desactivar la función de detección de movimiento, si es necesario.
- El diagrama eléctrico es solo una referencia. Siempre consulte el marcado del terminal para el cableado. Asegúrese de que todos los terminales eléctricos estén fijados y el cableado no quede fuera del terminal.

- Si el producto no se ilumina después de la instalación:
  - > Asegúrese de que hay corriente
  - > Asegúrese de que todas las conexiones son correctas
- Si tiene alguna duda acerca de la instalación o el uso de este producto, consulte a un electricista cualificado.
- Se recomienda tener un programa de cuidado y mantenimiento regular para mantener en buen estado la superficie.

**Datos técnicos**

Tensión de alimentación:	220-240 V~, 50/60 Hz
Máx. capacidad de conmutación:	1000 W para incandescentes; 300 W para fluorescentes; 150 W para LED (Máx. 6 unidades)
	Este producto cumple los requisitos de conformidad de los reglamentos o las directivas europeas aplicables.
<b>IP43</b>	Resistente a la lluvia.
	Los productos eléctricos usados no deben incluirse en los desperdicios domésticos. Por favor, utilice las instalaciones a su disposición para un tratamiento específico de los mismos. Pregunte a las autoridades locales o a su minorista cómo puede reciclar.
	Atención no utilizar con regulador de intensidad.
xxWyy	xx-año; yy-semana del año.

**Resolución de problemas**

Síntoma	Posible causa	Solución
La luz no se enciende cuando hay movimiento en el área de cobertura.	El interruptor de alimentación está apagado.	Compruebe que la alimentación del disyuntor/interruptor de pared interno está ENCENDIDA.
	Si se trata de una instalación nueva, el accesorio de iluminación no está correctamente fijado a la placa de montaje (los pasadores no están completamente asentados en el bloque de terminales).	Vuelva a instalar el accesorio de iluminación en la base y asegúrese de que los pasadores están completamente asentados en el bloque de terminales.
	El cableado del circuito no es correcto (si se trata de una instalación nueva).	Compruebe las conexiones del cableado y asegúrese de que no hay conexiones flojas.
	El sensor no está orientado correctamente. La zona de detección no está bien enfocada.	Vuelva a orientar el sensor para cubrir la zona deseada.
	Compruebe la lámpara. Si la bombilla no funciona, sustitúyala.	Asegúrese de que la bombilla está correctamente colocada en el portalámparas.
	Compruebe si la carga total del sistema de iluminación está dentro de la capacidad del sensor.	Reorganice todo el sistema de iluminación.
	Otra fuente de luz hace creer a la unidad que es de día.	Apague las luces cercanas.
La luz se enciende durante el día.	La unidad está ubicada en una zona a la sombra.	Ilumine el sensor con una linterna. Si la luz se apaga, significa que no llega suficiente luz a la zona en la que está montada el accesorio. Cambie la ubicación del producto.
	El mando LUX está colocado en la posición de luz diurna.	Gire el mando LUX hacia la izquierda hasta conseguir el ajuste de iluminación deseado.
	La unidad podría estar instalada en un lugar relativamente oscuro.	Durante el día, gire el control LUX ligeramente hacia la izquierda. Cuando la lámpara se apague, entre en el área de detección. Si el PIR sigue activándose, ajuste el mando LUX más a la izquierda y vuelva a entrar en la zona de detección. Repita el procedimiento anterior hasta que el sensor no se active al entrar en el área de detección.



Síntoma	Posible causa	Solución
La luz se enciende de manera inesperada.	El producto está conectado a un atenuador o programador.	No utilice un atenuador ni un programador para controlar el producto. Sustituya el atenuador o el programador por un interruptor de pared de encendido/apagado convencional.
	El ajuste del control "SENS" es demasiado elevado.	Reduzca el ajuste de "SENS"
	El viento está moviendo los árboles y los arbustos que hay en la zona de detección.	Cambie la zona de detección o cambie la ubicación de la unidad.
	Se están detectando vehículos de la calle.	Coloque la unidad en otra ubicación.
	Existen objetos reflectantes (por ejemplo, una piscina) en el área de cobertura.	Coloque la unidad en otra ubicación.
	La luz solar incide en la lente.	Monte la unidad en un lugar cubierto.
	La unidad está detectando movimiento en la zona de detección.	Compruebe el funcionamiento del sensor de movimiento cubriendo la lente curvada frontal con un cartón para bloquear su visión. Si la luz se apaga, existe algún elemento en la zona de detección que está activando el sensor. Coloque la unidad en otra ubicación o cambie la sensibilidad (distancia) del sensor.
El área de cobertura del sensor es insuficiente.	Elija una ubicación adecuada para instalar el producto, alejada de elementos como árboles, polvo caliente procedente de ventiladores, alumbrado público y tráfico que puedan interferir en su funcionamiento.	Coloque la unidad en otra ubicación.



Síntoma	Posible causa	Solución
Las luces permanecen constantemente encendidas.	El producto está conectado a un atenuador o programador.	No utilice un atenuador ni un programador para controlar el producto. Sustituya el atenuador o el programador por un interruptor de pared de encendido/apagado convencional.
	La unidad puede estar activándose de forma errónea.	Cubra la lente del sensor por completo con un paño grueso. De esta forma, el sensor dejará de "ver". Si la unidad se apaga cuando transcurre el tiempo configurado y no se vuelve a activar, el problema se debía a una activación errónea. Ajuste ligeramente la dirección o el ángulo del cabezal del sensor.
	Asegúrese de que la ubicación de la unidad no le permita detectar obstáculos de forma accidental, como vehículos o personas que pasen cerca de su vivienda. De forma ocasional, el viento podría activar el sensor (asimismo, los pasajes entre edificios y otros elementos pueden producir un efecto de "túnel de viento").	Coloque la unidad en otra ubicación.
	La unidad está funcionando en el modo de desactivación del sensor de movimiento.	Activación del sensor de movimiento.
Las luces parpadean.	El calor o la luz de las bombillas podrían estar activando y desactivando el sensor.	Cambie la ubicación de la unidad y sitúela lejos de la fuente de luz.
	Otros objetos están reflejando calor, lo que podría estar encendiendo y apagando el sensor.	Coloque la unidad en otra ubicación.
	El sensor detecta la luz reflejada del accesorio de iluminación.	<ol style="list-style-type: none"><li>1. Cambie la posición del cabezal para desviarla de cualquier superficie reflectante.</li><li>2. Coloque la unidad en otra ubicación de forma que no se detecte la luz reflejada.</li></ol>



Síntoma	Posible causa	Solución
El sensor no funciona por la noche.	El nivel de luz ambiental de la zona podría ser demasiado intenso para permitir el funcionamiento con el ajuste de LUX actual.	Durante la noche, ajuste lentamente el control LUX hacia la izquierda o hacia la derecha (según sea apropiado) hasta que la lámpara se ilumine.
	El cableado del interior del sistema eléctrico se ha aflojado.	Tras apagar el accesorio, vuelva a conectar cualquier cable que se haya aflojado.
	No llega suministro eléctrico al accesorio.	Compruebe que el suministro del disyuntor o el interruptor de pared están encendidos.
	Otra fuente de luz hace creer a la unidad que es de día.	Apague las luces cercanas.
La luz no se apaga una vez transcurrido el tiempo configurado.	El tiempo configurado es demasiado largo.	Reduzca el tiempo (mando TIME).
	La unidad está funcionando en el modo de desactivación del sensor de movimiento.	Activación del sensor de movimiento.
	La unidad se ha dañado debido a un exceso de carga, una incompatibilidad con el tipo de carga o un fallo de la carga (por ejemplo, debido a un cortocircuito).	Identifique y corrija la causa de la avería. Sustituya la unidad por otra nueva.
	Existe movimiento constante en la zona de detección.	Cambie la zona de detección o cambie la ubicación de la unidad.
	Se enciende la luz en la zona de detección, lo que provoca que el sensor reaccione debido al cambio de temperatura.	Cambie la zona de detección o cambie la ubicación de la unidad.
Cuando se ajustan los controles a la luz del día, la distancia de detección se reduce.	Interferencia debido a la luz solar.	Restablezca los controles por la noche.



**PT Segurança**

- Estas instruções servem para sua segurança. Por favor, leia-as com atenção antes da instalação e guarde-as para futuras referências.
- Todas as ligações deverão ser efetuadas por uma pessoa competente, de acordo com as normas locais.
- Verifique a caixa e certifique-se de que tem todas as peças listadas.
- Retire todo o material de empacotamento, de embrulho, etc., do produto.
- Escolha um local adequado para o seu produto.

**ATENÇÃO: O IP43 é garantido quando o produto está corretamente instalado e vedado.**




- O produto tem de estar firmemente fixado à superfície de montagem utilizando os parafusos de ancoragem fornecidos. Os parafusos de ancoragem fornecidos são adequados apenas para alvenaria ou cimento. Outras fixações não fornecidas devem ser adquiridas.
- Tenha cuidado para não perfurar tubagens ou cabos de alimentação por detrás da superfície durante a preparação dos orifícios de fixação.

**IMPORTANTE: Os pontos de fixação selecionados têm de ser capazes de suportar o peso por completo da instalação de iluminação.**

- Recomendamos que ligue este produto a um interruptor externo/de parede, de forma a desativar a função de deteção de movimento, se necessário.
- O diagrama da cablagem serve apenas de referência. Consulte sempre a marca do terminal quanto à cablagem. Certifique-se de que todas as ligações elétricas estão bem fixadas e que não são deixadas tiras soltas fora do bloco do terminal.

- Quando o produto não acende após a instalação:
  - > Certifique-se de que não há qualquer falha de eletricidade
  - > Certifique-se de que todas as ligações estão corretas
- Se tiver quaisquer dúvidas sobre a instalação/utilização deste produto, consulte um eletricista qualificado.
- É recomendado ter um plano regular de cuidado e manutenção para manter a superfície em bom estado.

**Dados técnicos**

Voltagem de alimentação:	220-240 V~, 50/60 Hz
Capacidade máxima de comutação:	1000 W para lâmpadas incandescentes; 300 W para lâmpadas fluorescentes; 150 W para LED (Max. 6 un)
	Este produto está em conformidade com os requisitos das diretivas e regulamentos europeus aplicáveis.
<b>IP43</b>	À prova de chuva.
	Os produtos elétricos residuais não deverão ser eliminados juntamente com o lixo doméstico comum. Por favor, recicle, se houver instalações adequadas para isso. Consulte as autoridades locais ou o seu revendedor quanto a conselhos de reciclagem.
	Cuidado não utilize com variador de intensidade.
xxWyy	xx-ano; yy-semana do ano.

**Resolução de problemas**

Sintoma	Causa possível	Solução
A luz não se acende quando existe movimento na área de cobertura.	O interruptor de alimentação está desligado.	Verifique se a alimentação está LIGADA no disjuntor/interruptor de parede interno.
	O acessório de iluminação não está devidamente fixado à placa de montagem, se se tratar de uma instalação nova (os pinos não estão totalmente assentes no ligador).	Volte a instalar o acessório de iluminação na base e certifique-se de que os pinos estão totalmente assentes no ligador.
	A cablagem do circuito está incorreta (caso se trate de uma instalação nova).	Verifique as ligações da cablagem e certifique-se de que não existem ligações soltas.
	O sensor está apontado na direção errada. Zona de deteção direcionada incorretamente.	Volte a apontar o sensor de modo a cobrir a área pretendida.
	Verifique a lâmpada e, se estiver fundida, substitua-a.	Certifique-se de que a lâmpada está corretamente colocada no suporte de lâmpadas.
	Verifique se a carga total do sistema de iluminação se encontra dentro da capacidade do sensor.	Reorganize todo o sistema de iluminação.
	Outra fonte de luz está a fazer com que a unidade considere que é de dia.	Desligue as luzes circundantes.
A luz acende-se durante o dia.	A unidade está localizada na área com sombra.	Acenda uma lanterna na direção do sensor. Se a luz se apagar, significa que o acessório de iluminação está montado numa área que não permite a entrada de luz suficiente no sensor. Reposicione o produto.
	O botão LUX está definido para a posição de luz diurna.	Rode o botão LUX para a esquerda para se adequar à regulação de luz pretendida.
	A unidade pode estar instalada num local relativamente escuro.	Durante o dia, rode o controlo LUX ligeiramente para a esquerda. Quando a lâmpada se apagar, entre na área de deteção; se o PIR continuar a ser ativado, ajuste o LUX mais para a esquerda e entre novamente na zona de deteção. Repita o procedimento acima até que o sensor não seja ativado quando entra na área de deteção.



Sintoma	Causa possível	Solução
A luz acende-se sem motivo aparente.	O produto é ligado através de um elemento de regulação ou programador.	Não utilize um elemento de regulação ou programador para controlar o produto. Substitua elemento de regulação ou programador por um interruptor de parede padrão de ligar/desligar.
	O controlo de "SENS" está definido para um valor demasiado elevado	Diminua a definição de "SENS"
	O vento está a deslocar árvores e arbustos na zona de deteção.	Altere a zona de deteção/ reposicione a unidade
	Estão a ser detetados veículos na rua.	Reposicione a unidade.
	Existem objetos refletivos (tal como uma piscina) na área de cobertura.	Reposicione a unidade.
	A luz solar está a incidir sobre a lente.	Monte a unidade num local abrigado.
	A unidade está a detetar movimento na zona de deteção.	Teste o sensor de movimento cobrindo a lente curva dianteira com cartão para bloquear a vista. Se a luz se apagar, significa que algo na zona de deteção está a acionar o sensor. Reposicione a unidade ou altere a sensibilidade (distância) do sensor.
A área de cobertura do sensor é fraca.	Escolha um local adequado para a instalação do produto, longe de árvores, poeiras de ventiladores quentes, iluminação pública e trânsito, uma vez que isto pode interferir com o respetivo funcionamento.	Reposicione a unidade.
As luzes permanecem acesas continuamente	O produto é ligado através de um elemento de regulação ou programador.	Não utilize um elemento de regulação ou programador para controlar o produto. Substitua elemento de regulação ou programador por um interruptor de parede padrão de ligar/desligar.
	A unidade pode estar a ser afetada por uma falsa ativação.	Cubra completamente a lente do sensor com um pano grosso. Esta ação evitará que o sensor "veja" algo. Se, agora, a unidade se desligar após o período de tempo definido e não voltar a ativar, isto indica que o problema foi causado por uma falsa ativação.
	Certifique-se de que a unidade não está posicionada para detetar objetos indesejados, por exemplo, veículos/ pessoas em estradas/caminhos junto à sua propriedade. Ocasionalmente, o vento pode ativar o sensor. (Por vezes, as passagens entre edifícios, etc., podem causar um efeito de "túnel de vento".)	Reposicione a unidade.
	A unidade funciona com o sensor de movimento no modo de desativação.	Ativar o sensor de movimento.



Sintoma	Causa possível	Solução
As luzes estão intermitentes.	O calor ou a luz das lâmpadas pode estar a ligar e desligar o sensor.	Coloque a unidade num local afastado da fonte de luz.
	Está a ser refletido calor de outros objetos que pode estar a ligar e desligar o sensor.	Reposicione a unidade.
	O sensor está a detetar a luz refletida do acessório de iluminação.	1. Mude a posição da cabeça de luz, direcionando a luz para longe das superfícies refletoras. 2. Coloque a unidade num local diferente onde já não provoque o efeito de luz refletida.
O sensor não funciona à noite.	O nível de luz ambiente na área pode ser demasiado brilhante para permitir o funcionamento na definição atual de LUX.	Durante as horas em que está escuro, ajuste o controlo de LUX lentamente para a esquerda/direita (escolha o que for adequado) até que a lâmpada apenas se acenda.
	A cablagem no interior do sistema elétrico soltou-se.	Depois de desligar o acessório de iluminação, volte a ligar qualquer cablagem solta.
	O acessório de fixação não está a receber energia.	Verifique se o disjuntor e/ou o interruptor de parede estão ligados.
	Outra fonte de luz está a fazer com que a unidade considere que é de dia.	Desligue as luzes circundantes.
A luz não se apaga depois de decorrido o tempo definido.	O tempo está definido para uma duração demasiado longa.	Reduza o tempo (botão TIME).
	A unidade funciona com o sensor de movimento no modo de desativação.	Ativar o sensor de movimento.
	Unidade danificada devido a excesso de carga máxima, tipo de carga incompatível ou falha da carga (por exemplo, curto-circuito)	Identifique e corrija a causa da falha. Substitua a unidade por uma nova.
	Movimento contínuo na zona de deteção.	Altere a zona de deteção/ reposicione a unidade.
	A luz utilizada na zona de deteção está a fazer com que o sensor responda, como resultado da alteração da temperatura	Altere a zona de deteção/ reposicione a unidade
Ao definir os controlos com luz do dia, a distância de deteção torna-se mais curta.	Interferência da luz solar.	Volte a definir os controlos à noite.



## EN Guarantee

- We take special care to select high quality materials and use manufacturing techniques that allow us to create products incorporating design and durability. This product Blooma has a manufacturer's guarantee of 2 years against manufacturing defects, from the date of purchase (if bought in store) or date of delivery (if bought online), at no additional cost for normal (non-professional or commercial) household use.
- To make a claim under this guarantee, you must present your proof of purchase (such as a sales receipt, purchase invoice or other evidence admissible under applicable law), please keep your proof of purchase in a safe place. For this guarantee to apply, the product you purchased must be new, it will not apply to second hand or display products. Unless stated otherwise by applicable law, any replacement product issued under this guarantee will only be guaranteed until expiry of the original period guarantee period.
- This guarantee covers product failures and malfunctions provided the product was used for the purpose for which it is intended and subject to installation, cleaning, care and maintenance in accordance with the information contained in these terms and conditions, in the user manual and standard practice, provided that standard practice does not conflict with the user manual.
- This guarantee does not cover defects and damage caused by normal wear and tear or damage that could be the result of improper use, faulty installation or assembly, neglect, accident, misuse, or modification of the product. Unless stated otherwise by applicable law, this guarantee will not cover, in any case, ancillary costs (shipping, movement, costs of uninstalling and reinstalling, labour etc), or direct and indirect damage.
- If the product is defective, we will replace or refund, within a reasonable time.
- Rights under this guarantee are enforceable in the country in which you purchased this product. Guarantee related queries should be addressed to the store you purchased this product from.
- The guarantee is in addition to and does not affect your statutory rights.

## FR Garantie

- Nous veillons tout particulièrement à sélectionner des matériaux de haute qualité et à utiliser des techniques de fabrication qui nous permettent de créer des produits à la fois design et durables. Ce produit Blooma bénéficie d'une garantie fabricant de 2 ans couvrant les défauts de fabrication à compter de la date d'achat (en cas d'achat en magasin) ou de la date de livraison (en cas d'achat sur Internet), sans coût supplémentaire pour une utilisation domestique normale (non commerciale ni professionnelle).
- Pour déposer une réclamation au titre de cette garantie, vous devez présenter votre preuve d'achat (ticket de caisse, facture d'achat ou toute autre preuve recevable en vertu de la loi en vigueur). Conservez votre preuve d'achat dans un endroit sûr. Pour que cette garantie soit applicable, le produit que vous avez acheté doit être neuf. La garantie ne s'applique pas aux produits d'occasion ou aux modèles d'exposition. Sauf indication contraire prévue par la loi en vigueur, tout produit de remplacement fourni au titre de la présente garantie ne sera garanti que jusqu'à expiration de la période de garantie initiale.
- Cette garantie couvre les défaillances et dysfonctionnements du produit, sous réserve que le produit ait été utilisé conformément à l'usage pour lequel il a été conçu, qu'il ait été installé, nettoyé et entretenu conformément aux informations contenues dans les présentes conditions générales ainsi que dans le manuel d'utilisation, et conformément à la pratique, sous réserve que celles-ci n'aillent pas à l'encontre du manuel d'utilisation.
- Cette garantie ne couvre pas les défauts et dommages causés par l'usure normale ni les dommages pouvant résulter d'une utilisation non conforme, d'une installation ou d'un assemblage défectueux, ou d'une négligence, d'un accident, d'une mauvaise utilisation ou d'une modification du produit. Sauf indication contraire prévue par la loi en vigueur, cette garantie ne couvre en aucun cas les coûts accessoires (expédition, transport, frais de désinstallation et réinstallation, main d'œuvre, etc), ni les dommages directs et indirects.
- Si le produit est défectueux, nous nous engageons, dans un délai raisonnable, à le remplacer ou le rembourser.



- Cette garantie est valable dans le pays où vous avez acheté ce produit. Toute demande au titre de la garantie doit être adressée au magasin où vous avez acheté ce produit.
- Cette garantie s'ajoute à vos droits au titre de la loi, sans les affecter.
- Si vous avez acheté ce produit en France, en plus de cette garantie commerciale, le vendeur reste tenu de respecter la garantie légale de conformité prévue par les articles L217-4 à L217-14 du Code de la consommation et aux articles qui concernent les vices cachés de la chose vendue dans les conditions prévues aux articles 1641 à 1648 et 2232 du Code civil. Le distributeur auprès duquel vous avez acheté ce produit répond de tout défaut de conformité ou vice caché du produit, conformément aux présentes dispositions.
- En vertu de l'article L217-16 du Code de la consommation, lorsque l'acheteur demande au vendeur, pendant la durée de la garantie commerciale qui lui a été consentie lors de l'acquisition ou de la réparation d'un bien meuble, une remise en état couverte par la garantie, toute période d'immobilisation d'au moins sept jours vient s'ajouter à la durée de la garantie qui reste à courir. Cette période court à compter de la demande d'intervention de l'acheteur ou de la mise à disposition pour réparation du bien en cause, si cette mise à disposition est postérieure à la demande d'intervention. Garantie légale de conformité (extrait du Code de la consommation) : Article L217-4 du Code de la consommation - Le vendeur doit livrer un bien conforme au contrat et répond des défauts de conformité existant lors de la livraison. Il répond également des défauts de conformité résultant de l'emballage, des instructions de montage ou de l'installation lorsque celle-ci a été mise à sa charge par le contrat ou a été réalisée sous sa responsabilité. Article L217-5 du Code de la consommation - Le bien est conforme au contrat : 1. S'il est adapté à l'objectif généralement prévu pour des biens similaires et, le cas échéant : s'il correspond à la description donnée par le vendeur et possède les qualités présentées par le vendeur à l'acheteur sous forme d'échantillon ou de modèle ; s'il présente des qualités que l'acheteur peut légitimement attendre au regard des déclarations publiques faites par le vendeur, par le fabricant ou par son représentant, notamment dans la publicité ou l'étiquetage ; 2. Ou s'il présente les caractéristiques définies d'un commun accord par les parties ou est propre à tout usage spécial recherché par l'acheteur, porté à la connaissance du vendeur et que ce dernier a accepté. Article L217-12 du Code de la consommation - Toute réclamation suite à un défaut de conformité est limitée à deux ans à compter de la livraison du bien. Garantie légale sur les vices cachés (extrait du Code de la consommation) : Article 1641 du Code civil - Le vendeur est tenu de la garantie en cas de défauts cachés de la chose vendue qui la rendent impropre à l'usage auquel on la destine, ou qui diminuent tellement cet usage que l'acheteur ne l'aurait pas acquise, ou n'en aurait donné qu'un moindre prix, s'il les avait connus. Article 1648 du Code civil (alinéa 1) - Toute réclamation résultant de vices cachés doit être faite par l'acheteur dans un délai de deux ans à compter de la découverte du vice.

## ES Garantía

- Nos ocupamos especialmente en seleccionar materiales de alta calidad y usar técnicas de fabricación que nos permitan crear productos que aporten diseño y durabilidad. Este producto Blooma tiene una garantía del fabricante de 2 años frente a defectos de fabricación, a partir de la fecha de adquisición (si se adquiere en una tienda) o de entrega (si se adquiere por Internet), sin coste adicional para uso normal doméstico (ni profesional ni comercial).
- Para presentar una reclamación en el marco de esta garantía, deberá presentar el comprobante de compra (como un recibo, factura de compra u otras pruebas admisibles en virtud de la ley aplicable); conserve su comprobante de compra en un lugar seguro. Para poder acogerse a esta garantía, el producto adquirido deberá ser nuevo; la garantía no se aplicará a productos de segunda mano o productos de exposición. A menos que la legislación vigente indique lo contrario, todo producto de sustitución entregado conforme a esta garantía estará cubierto solo hasta la fecha de vencimiento de la garantía original.
- La presente garantía cubre los fallos y anomalías del producto siempre y cuando este se haya utilizado para los fines para los que está destinado y que su instalación, limpieza, cuidado y mantenimiento se hayan efectuado de conformidad tanto con la información descrita en estos términos y condiciones y en el manual del usuario, como con la práctica habitual, siempre y cuando esta no entre en conflicto con el contenido del manual de usuario.
- Esta garantía no cubre defectos ni daños causados por el desgaste normal, ni daños que pudiesen ser resultado de usos indebidos, instalaciones o montajes deficientes, negligencia, accidente, uso indebido



o modificación del producto. A menos que se indique lo contrario en la ley aplicable, esta garantía no cubre, bajo ningún concepto, los gastos accesorios (transporte, movimiento, costes de desinstalación y reinstalación, mano de obra, etc.) ni los daños directos o indirectos.

- Si el producto presenta algún defecto, procederemos a sustituirlo o a reembolsarle su importe dentro de un plazo razonable.
- Los derechos en virtud de esta garantía tendrán vigencia en el país donde haya adquirido el producto. Las consultas relacionadas con la garantía deberán dirigirse a la tienda en la que adquirió el producto. La garantía es complementaria y no afecta a sus derechos legales.
- Si adquirió este producto en España, el distribuidor será responsable de las faltas de conformidad del producto según las disposiciones establecidas en los artículos 114 a 124 del Real Decreto Legislativo 1/2007, con fecha del 16 de noviembre, por el que se aprueba el texto refundido de la Ley General para la Defensa de los Consumidores y Usuarios y otras leyes complementarias.

## PT Garantía

- Empenhamo-nos especialmente na seleção cuidada de materiais de elevada qualidade e utilizamos técnicas de fabrico que nos permitem criar produtos que incorporam design e durabilidade. Este produto Blooma tem uma garantia do fabricante de 2 anos contra defeitos de fabrico, a partir da data de compra (se comprado na loja) ou data de entrega (se comprado online), sem custo adicional para uso doméstico normal (não profissional ou comercial).
- Para apresentar uma reclamação ao abrigo desta garantia, é necessário apresentar a prova de compra (tal como um recibo, uma fatura de compra ou outra prova admissível em conformidade com a lei em vigor). Mantenha o comprovativo de compra num lugar seguro. Para esta garantia se aplicar, o produto comprado tem de ser novo; não se aplica a produtos em segunda mão ou a produtos de exibição. Salvo disposição em contrário na lei em vigor, a garantia de qualquer produto de substituição expira no final do período da garantia do produto original.
- Esta garantia cobre defeitos e falhas de produto, desde que o produto tenha sido utilizado para o fim a que se destina e tenha sido sujeito à instalação, limpeza, manutenção e a cuidados de acordo com as informações contidas nestes termos e condições, no manual do utilizador e na prática padrão, desde que a mesma não contrarie o manual de utilizador.
- Esta garantia não cobre defeitos e danos causados pelo desgaste normal, nem danos que possam resultar de utilização indevida, instalação ou montagem incorreta, negligência, acidentes, utilizações indevidas ou modificações do produto. Salvo disposição em contrário na lei em vigor, esta garantia não abrange, em caso algum, custos auxiliares (expedição, deslocação, custos de desinstalação e reinstalação, mão-de-obra, etc), ou danos diretos e indiretos.
- Se o produto apresentar algum defeito, iremos, dentro de um prazo razoável, proceder à substituição ou ao reembolso.
- Os direitos no âmbito desta garantia têm força executiva no país onde adquiriu este produto. As questões relativas à garantia devem ser esclarecidas na loja onde adquiriu o produto. A garantia complementa e não afeta os seus direitos legais.
- Se adquiriu este produto em Portugal - o distribuidor é responsável por quaisquer defeitos de conformidade do produto de acordo com os termos da lei relativa a garantias (Decreto-Lei N.º 67/2003), aditada pelo Decreto-Lei N.º 84/2008.

**Manufacturer • Fabricant • Fabricante:**

**UK Manufacturer:**

Kingfisher International Products Limited,  
3 Sheldon Square, London, W2 6PX,  
United Kingdom

**EU Manufacturer:**

Kingfisher International Products B.V.  
Rapenburgerstraat 175E  
1011 VM Amsterdam  
The Netherlands  
[www.kingfisher.com/products](http://www.kingfisher.com/products)

**EN** [www.diy.com](http://www.diy.com)  
[www.screwfix.com](http://www.screwfix.com)  
[www.screwfix.ie](http://www.screwfix.ie)

**To view instruction manuals online,  
visit [www.kingfisher.com/products](http://www.kingfisher.com/products)**

**FR** [www.castorama.fr](http://www.castorama.fr)  
[www.bricodpot.fr](http://www.bricodpot.fr)

**Pour consulter les manuels d'instructions  
en ligne, rendez-vous sur le site  
[www.kingfisher.com/products](http://www.kingfisher.com/products)**

**ES** [www.bricodpot.es](http://www.bricodpot.es)

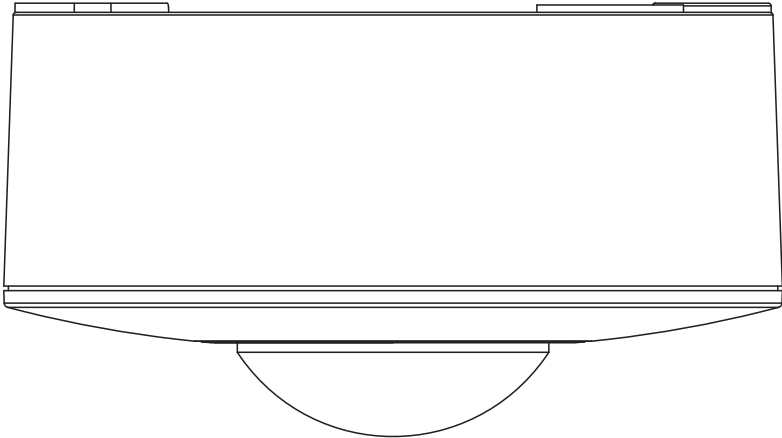
**Para consultar los manuales de instrucciones  
en línea, visite [www.kingfisher.com/products](http://www.kingfisher.com/products)**

**PT** [www.bricodpot.pt](http://www.bricodpot.pt)

**Para consultar manuais de instruções online,  
visite [www.kingfisher.com/products](http://www.kingfisher.com/products)**



# Fagusa



**EAN: 5059340231648**

**Model: AL256**





EN IMPORTANT - Please read carefully the separate safety guide before use.

FR IMPORTANT - Lire attentivement le guide de sécurité séparé avant utilisation.

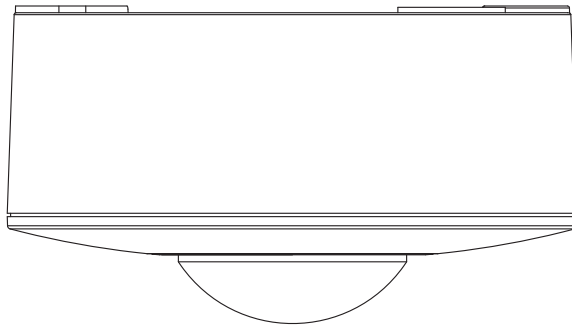
ES IMPORTANTE - Lea atentamente la guía de seguridad separado antes de utilizar.

PT IMPORTANTE - Leia atentamente o guia de segurança separado antes de usar.



Ø3.5 mm

Ø6 mm



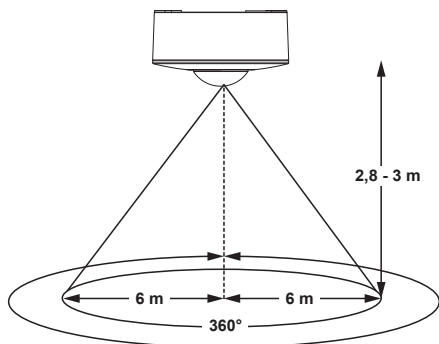
[01] x 1



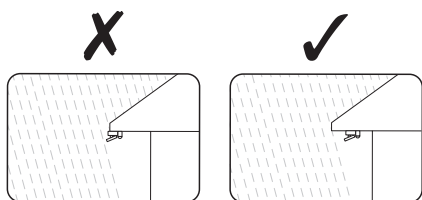
[A] x 2



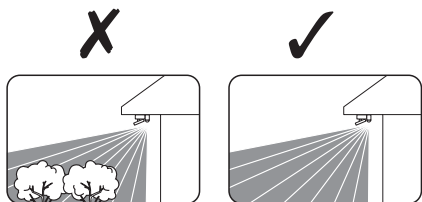
[B] x 2



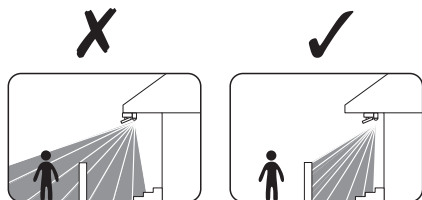
- EN Detection distance and angle
- FR Distance et angle de détection
- ES Ángulo y distancia de detección
- PT Distância e ângulo de deteção



- EN Protect from rain
- FR Protéger de la pluie
- ES Protéjalo de la lluvia
- PT Proteja da chuva



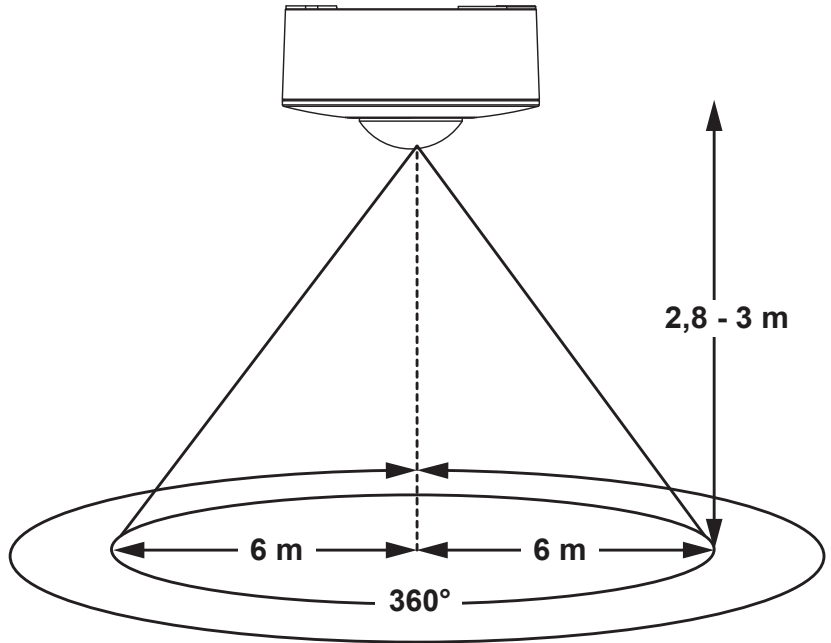
- EN Avoid aim to the moving objects
- FR Éviter de diriger le détecteur vers des objets en mouvement
- ES Evite apuntar a los objetos en movimiento
- PT Evite apontar para objetos em movimento



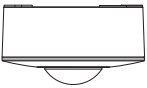
- EN Aim to the desired area
- FR Orienter le détecteur vers la zone souhaitée
- ES Apunte hacia la zona deseada
- PT Aponte para a área pretendida



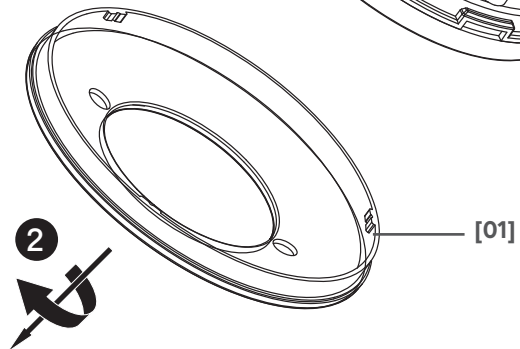
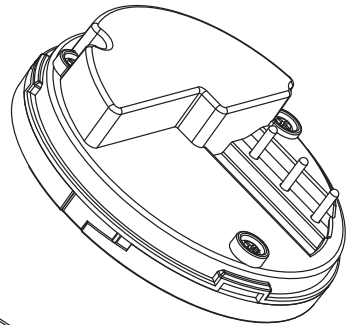
# 01



# 02

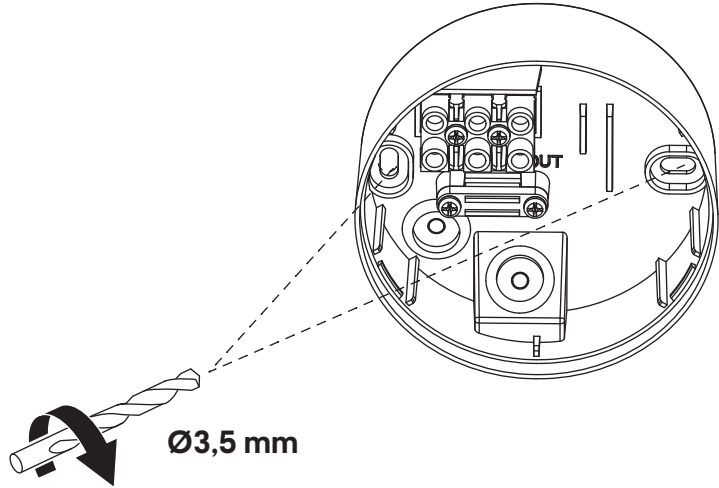


[01] x 1





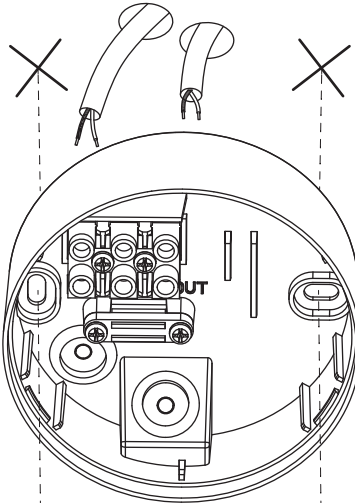
# 03



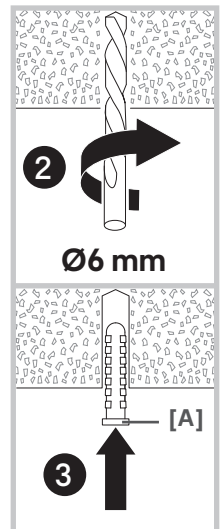
# 04



[A] x 2

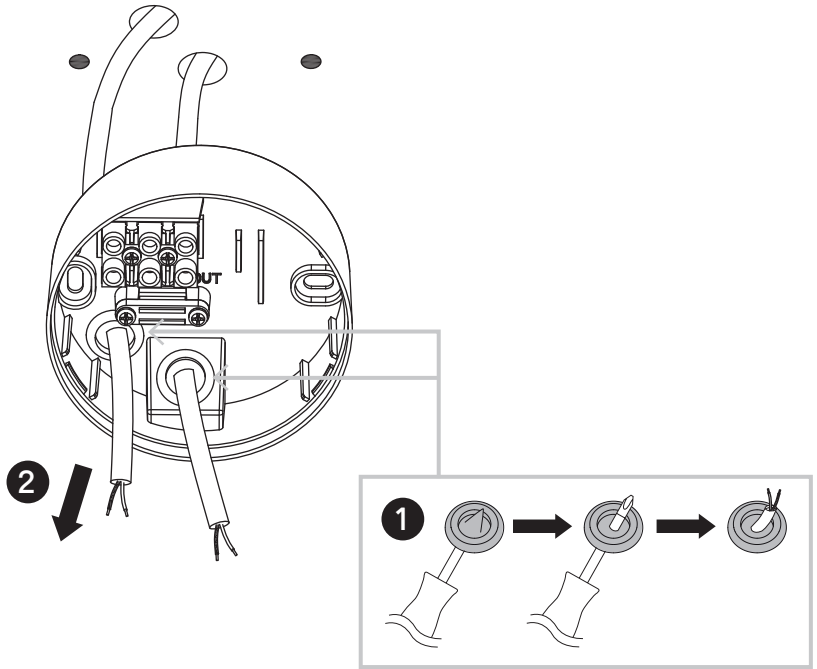


1





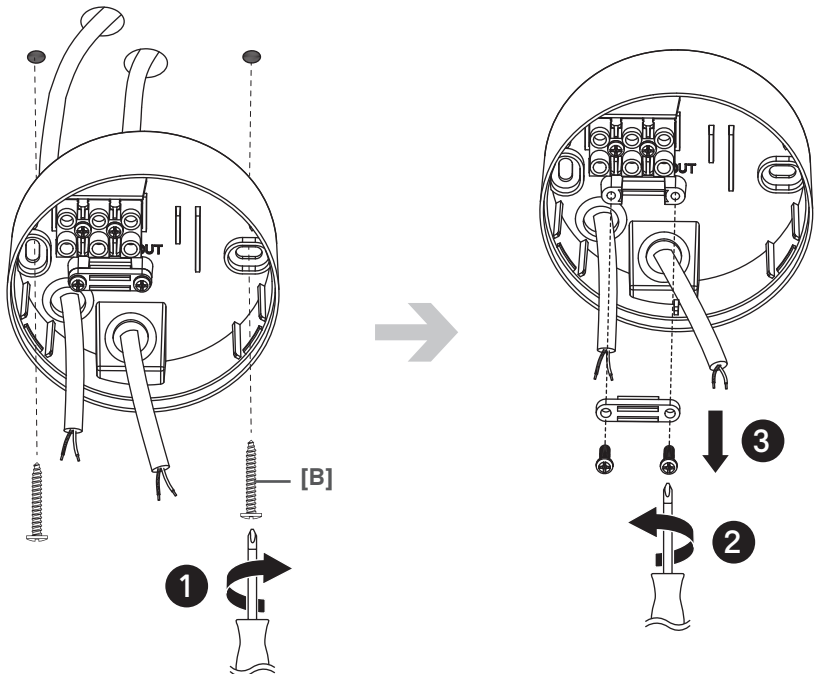
# 05



# 06

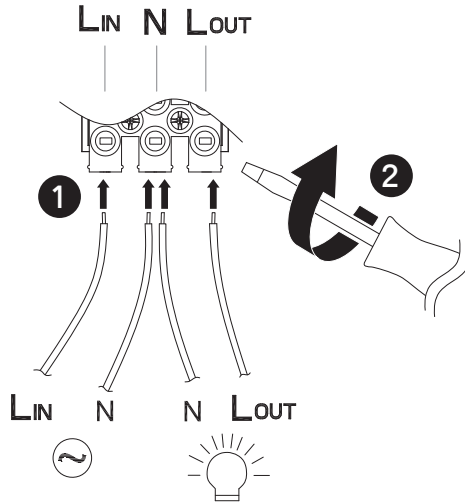


[B] x 2





# 07



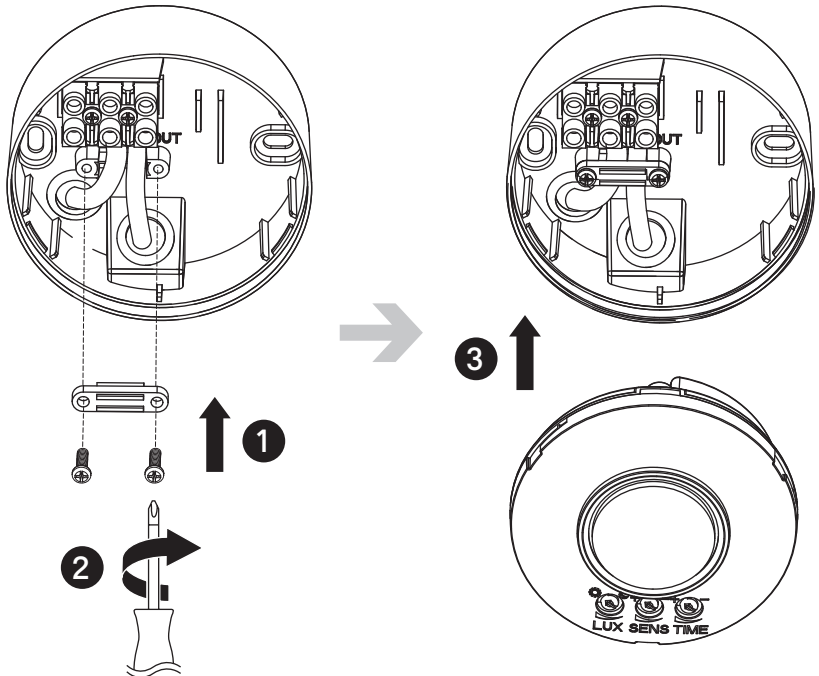
**EN** L = Brown or Red  
N = Blue or Black

**FR** L = Marron ou Rouge  
N = Bleu

**ES** L = Marrón o Rojo o Negro  
N = Azul

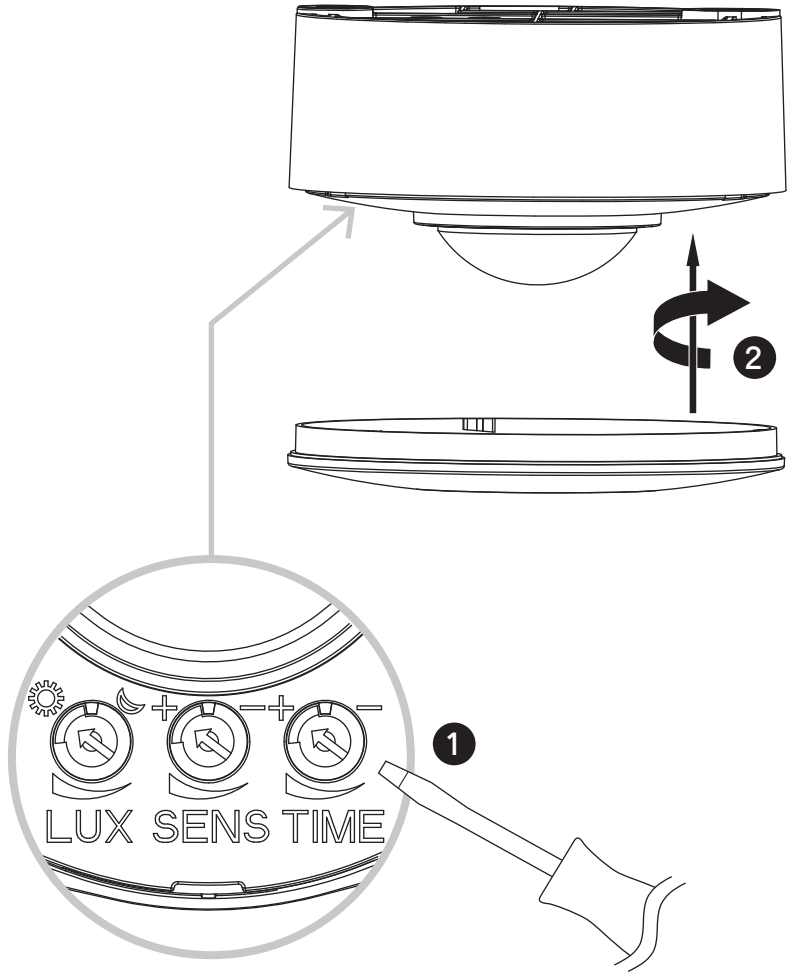
**PT** L = Castanho ou Vermelho  
N = Azul

# 08

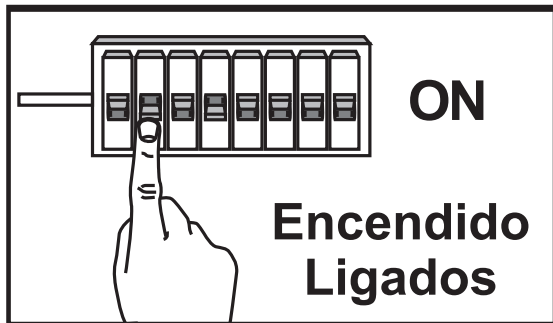




# 09



# 10

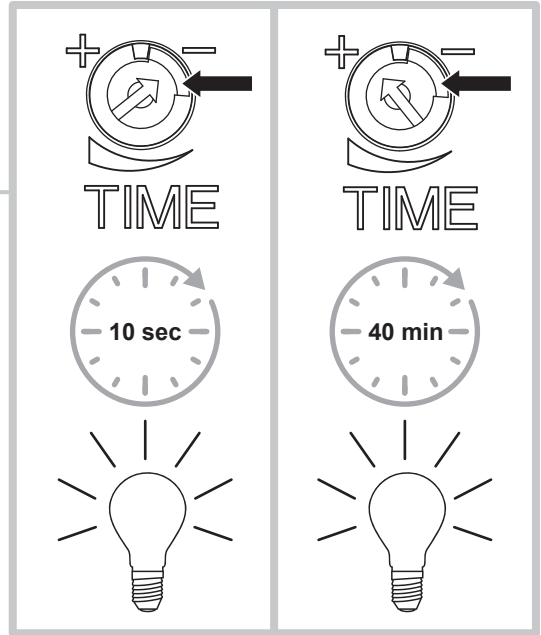
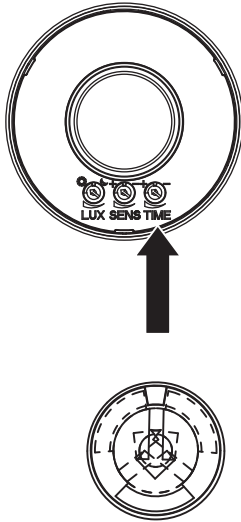






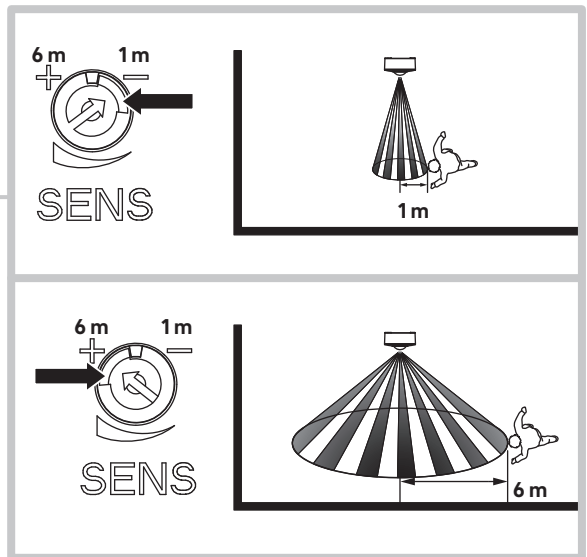
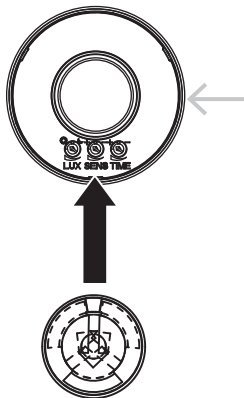
# 01

Timer  
Temps  
Temporizador  
Tempo



# 02

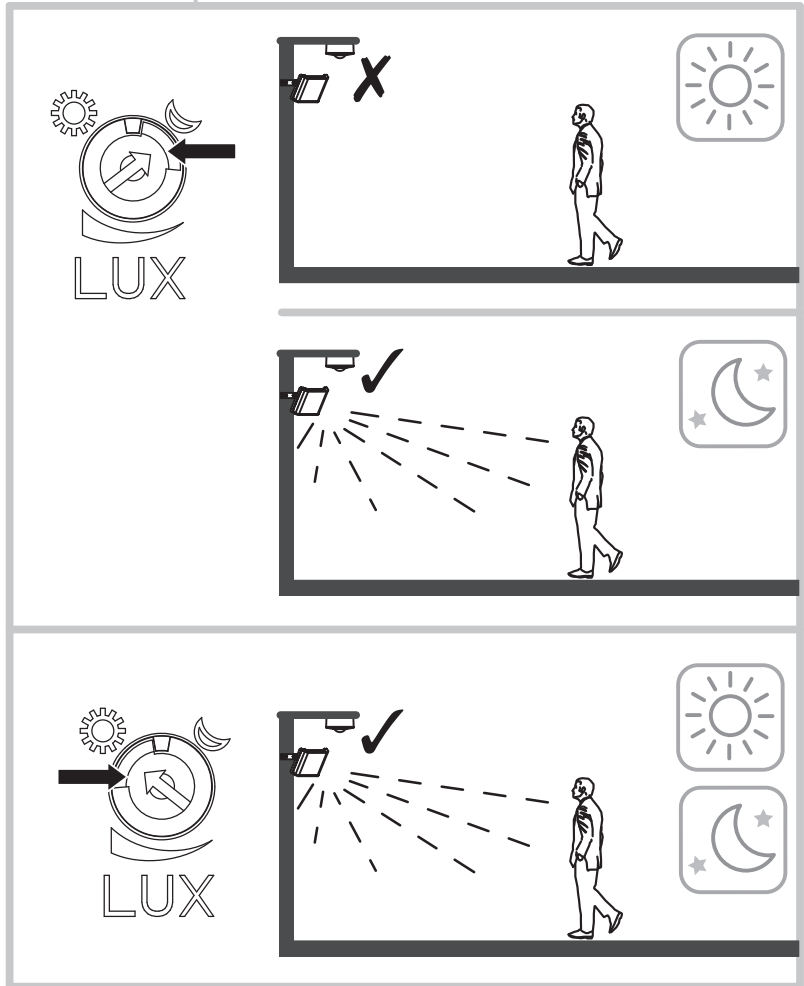
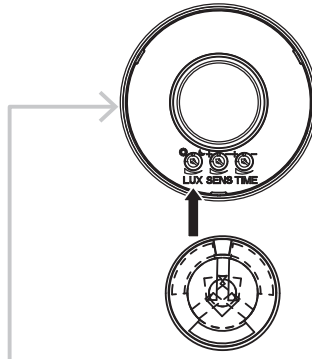
Sensor  
Décteur  
Senzor





# 03

Lux  
Luminosité  
Intensidad



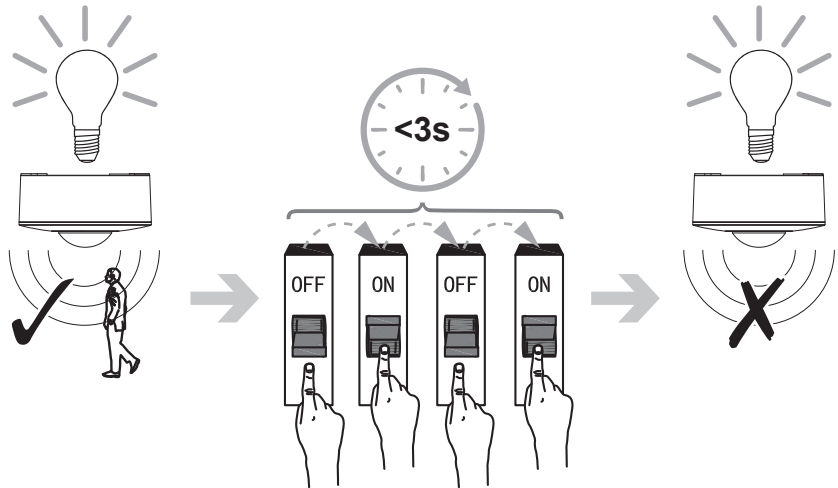


Activate and deactivate the motion sensor / Activer et désactiver le détecteur de mouvement / Activación y desactivación del sensor de movimiento / Ativar e desativar o sensor de movimento

# 01

OFF  
Apagado  
Desligado

ON  
Encendido  
Ligados



**EN** Deactivate motion sensor and keep light on

Deactivate motion detection by switching the mains switch off & on twice within 3 seconds. The light will remain on and will not be affected by the TIME, SENS and LUX control levels.

**FR** Désactiver le détecteur de mouvement et laisser la lumière allumée

Désactiver le détecteur de mouvement en éteignant et en rallumant l'interrupteur deux fois en 3 secondes. La lumière reste allumée mais n'est pas affectée par les commandes TIME, SENS et LUX.

**ES** Desactivación del sensor de movimiento y luz encendida continuamente

Desactive la detección de movimiento apagando y encendiendo el interruptor de alimentación dos veces en 3 segundos. La luz permanecerá encendida y no se verá afectada por los niveles de control de TIME, SENS y LUX.

**PT** Desativar o sensor de movimento e manter a luz acesa

Desative a deteção de movimento desligando e ligando o interruptor de alimentação duas vezes no espaço de 3 segundos. A luz permanecerá ligada e não será afetada pelos níveis de controlo TIME, SENS e LUX.



# 02

**EN Activate motion sensor**

Activate motion detection by switching the mains switch off & on with over 5 seconds interval, the motion detection function will be activated.

**FR Activer le détecteur de mouvement**

Activer le détecteur de mouvement en éteignant et en rallumant l'interrupteur à plus de 5 secondes d'intervalle. La fonction de détection de mouvement est alors activée.

**ES Activación del sensor de movimiento**

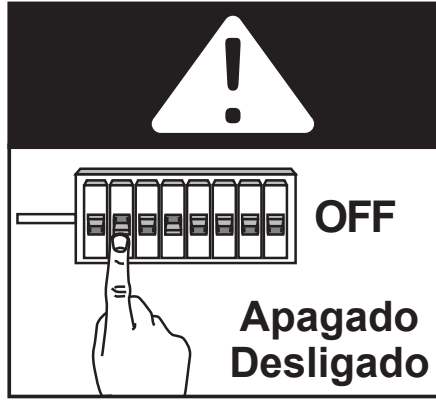
Active la detección de movimiento apagando y encendiendo el interruptor de alimentación en un intervalo de más de 5 segundos. Se activará la función de detección de movimiento.

**PT Ative o sensor de movimento**

Ative a deteção de movimento desligando o interruptor de alimentação, aguardando um intervalo superior a 5 segundos e ligando-o novamente. A função de deteção de movimento será ativada.



# 01



# 02

