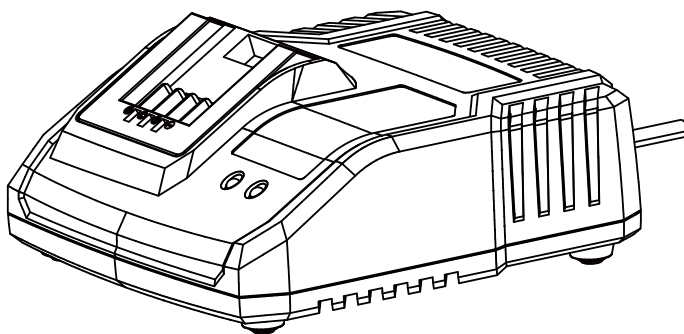


# **TITAN**



## **TTB805CHR**



AVISO: Leia as instruções antes de usar o produto!

# Vamos começar...

Estas instruções são para sua segurança. Por favor, leia-as cuidadosamente antes de usar e guarde-as para futura referência.



## **Começar...**

02

**Informação de segurança**

03

**Símbolos**

06

**O seu produto**

07

**Especificações técnicas**

08

**Antes de começar**

09



## **Com mais detalhe...**

10

**Uso pretendido**

11

**Manutenção**

12

**Resolução de problemas**

13

**Reciclagem e eliminação**

13

**Garantia**

14

**Declaração de conformidade da CE**

16

## Avisos de segurança



**AVISO** Leia todos os avisos de segurança e todas as instruções. O incumprimento dos avisos e instruções pode resultar em choques elétricos, fogo e/ou lesões graves. Guarde todos os avisos e instruções para referência futura.

Este aparelho pode ser usado por crianças com mais de 8 anos de idade e por pessoas com capacidades físicas, sensoriais ou mentais reduzidas ou com falta de experiência e conhecimento, se tiverem supervisão ou se receberam instruções relativamente à utilização segura do aparelho e se compreenderam os perigos envolvidos.

As crianças não devem brincar com o carregador. A limpeza e manutenção por parte do utilizador não devem ser executadas por crianças sem supervisão.

Carregue apenas o conjunto da bateria indicado neste manual de instruções.

Não carregue baterias não recarregáveis.

Desconecte o carregador da fonte de alimentação e deixe-o arrefecer antes de limpar, manter, armazenar e do transporte.

Antes de usar o carregador, leia todas as instruções e advertências indicadas no carregador e no conjunto da bateria.

Carregue o conjunto da bateria apenas no interior, dado que o carregador foi concebido apenas para uso no interior. Proteja o carregador da humidade e condições molhadas. Existe o perigo de choque elétrico.

Não coloque nenhum objeto por cima do carregador, dado que tal pode causar sobreaquecimento. Não coloque o carregador perto de qualquer fonte de calor.

Quando o carregador estiver a ser usado, TEM de ser supervisionado, se existir alguma evidência de sobreaquecimento, desconectar **IMEDIATAMENTE** o carregador da fonte de alimentação.

Se for emitido fumo ou gás da bateria durante o carregamento, desligue a fonte de alimentação e desloque para uma área bem ventilada.

Desconecte sempre o carregador de baterias e remova a bateria do carregador quando o carregamento estiver concluído.

Não carregue um conjunto da bateria danificado.

Não use um cabo de extensão, a não ser que seja absolutamente necessário.

A utilização de um cabo de extensão incorreto pode resultar no risco de incêndio, choque elétrico ou eletrocussão.

Não use o carregador se este tiver sido sujeito a um embate forte, se tiver caído ou se estiver danificado de qualquer outra forma. Solicite a verificação e reparação do carregador junto de um centro de serviço autorizado.

Carregue o conjunto da bateria a uma temperatura ambiente de 18 - 24°C (65 - 75°F), para assegurar o máximo de tempo de vida útil da bateria e o melhor desempenho. Não carregue o conjunto da bateria a temperaturas abaixo dos 0 °C (32 °F) e acima dos 45 °C (113 °F).



Se o fio de alimentação estiver danificado, tem de ser substituído pelo fabricante, pelo seu agente de apoio técnico ou por pessoas com qualificação equivalente de forma a evitar um perigo.

Durante o carregamento, a bateria tem de ser colocada numa área bem ventilada.

### **NOTA IMPORTANTE**

Assegure que a voltagem da fonte de alimentação é igual à indicada na placa de características do carregador. Remova a ficha de alimentação da tomada antes de proceder a qualquer ajuste ou assistência técnica.

## Símbolos



Antes de carregar, leia as instruções



Aviso



Apenas para uso no interior



Este é um produto de classe II. Isto significa que está equipado com isolamento reforçado ou duplo.

T 3.15A



Fusível de ação retardada com corrente nominal de 3,15A



Símbolo WEEE. Os resíduos de produtos elétricos não devem ser eliminados juntamente com o lixo doméstico. Por favor, recicle se existirem instalações para o fazer. Procure aconselhamento para a reciclagem junto das suas autoridades locais ou do revendedor local.

yyWxx Código da data de fabrico; ano de fabrico (20yy) e semana de fabrico (Wxx)



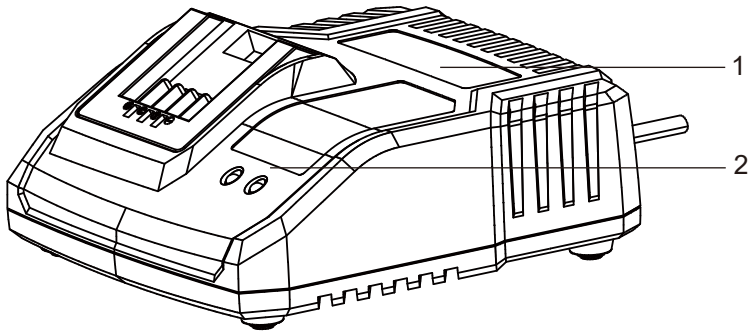
Este produto cumpre com as diretivas europeias aplicáveis e foi realizado um método de avaliação de acordo com estas diretivas.



UK Conformidade avaliada.



## O seu produto



1. Carregador
2. Luzes indicadoras de energia/estado de carregamento

Começar...

## Especificações técnicas

- > **Entrada nominal** : 220 - 240 V~, 50 Hz, 100 W
- > **Saída nominal** : 21,4 V  4 A
- > **Classe de proteção** :  /II
- > **Peso** : Aprox. 0,7 kg

Para o carregamento de conjunto da bateria de íões de lítio de 18 V como abaixo:

<b>Modelos do conjunto da bateria</b>	TTI802BAT	TTI803BAT
<b>Capacidade nominal</b>	4Ah	5Ah
<b>Células da bateria</b>	íões de Li, 10 unid	íões de Li, 10 unid
<b>Tempo de carregamento (aprox.)</b>	70min	80min



## Antes de começar

### Desembalar

1. Desembale todas as peças e coloque-as sobre uma superfície plana e estável.
2. Remova todos os materiais de embalagem e dispositivos de envio se aplicável.
3. Assegure que o volume da entrega está completo e sem danos. Se descobrir que faltam peças ou que existem danos nas mesmas, não use o produto e contacte o seu revendedor. O uso de um produto incompleto ou danificado representa um perigo para pessoas e bens.



**AVISO!** Este produto e a embalagem não são brinquedos para criança! As crianças não devem brincar com os sacos de plástico, folhas e peças pequenas! Há o perigo de asfixia!

## Configuração

### ORIFÍCIOS DE MONTAGEM NA PAREDE

O carregador tem orifícios de suspensão para o armazenamento adequado. Instale os parafusos na parede afastados 2 polegadas (51 mm) (Fig. A). Use parafusos suficientemente fortes para suportar o peso combinado do carregador e conjunto da bateria.

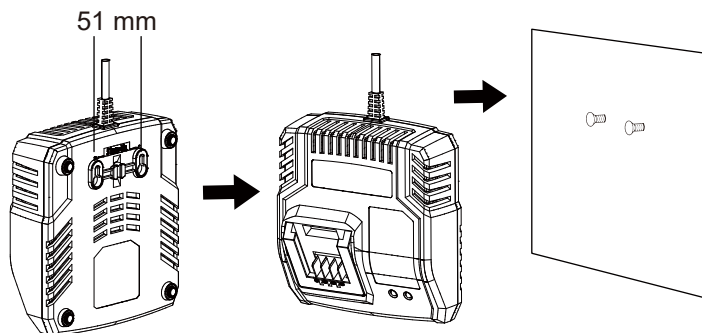
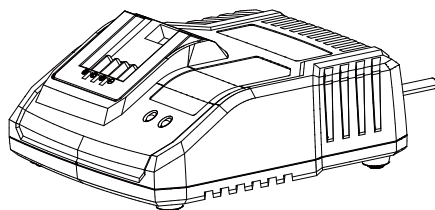


Fig. A

## Com mais detalhe...



<b>Uso pretendido</b>	11
<b>Manutenção</b>	12
<b>Resolução de problemas</b>	13
<b>Reciclagem e eliminação</b>	13
<b>Garantia</b>	14
<b>Declaração de conformidade da CE</b>	16



## Uso pretendido

Este carregador destina-se exclusivamente ao carregamento das baterias listadas na secção das ESPECIFICAÇÕES TÉCNICAS.

## Carregar a bateria



**NOTAS:** Se o conjunto da bateria estiver muito quente, tem de remover o conjunto da bateria do carregador e aguardar algum tempo para a bateria arrefecer, antes de recarregar.

- 1) Insira completamente o conjunto da bateria no carregador (1) (Fig. 1). Ligue o carregador à fonte de alimentação. As luzes indicadoras (2) no carregador mostram o estado da bateria, como descrito na tabela abaixo.

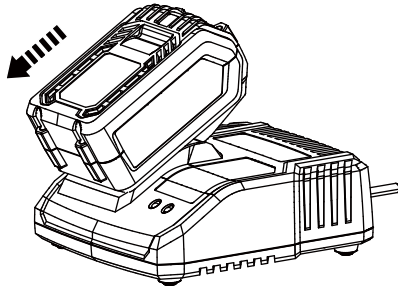


Fig. 1

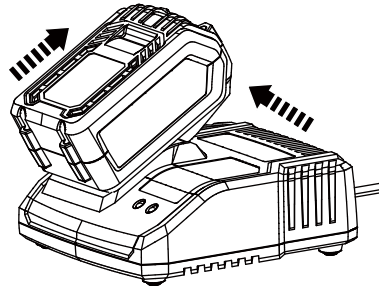


Fig. 2

Luz verde	Luz ROJA	Estado
INTERMITENTE	OFF (desligado)	A carregar
ON (ligado)	OFF (desligado)	Carregamento concluído
OFF (desligado)	ON (ligado)	A temperatura da bateria é muito elevada (o carregamento irá começar automaticamente depois de arrefecer).
OFF (desligado)	INTERMITENTE	A bateria não está em posição/ Bateria com defeito

- 2) Depois de o carregamento concluído, desconecte o carregador da fonte de alimentação. Para remover o conjunto da bateria do carregador, prima o botão de desbloqueio na bateria e puxe o conjunto da bateria para fora do carregador (Fig. 2).

**NOTA:** É normal que o conjunto da bateria e o carregador fiquem quentes (mas não muito quentes) durante o processo de carregamento. Dependendo da temperatura e o nível de carga existente, o tempo de carregamento real pode variar.

A bateria na sua nova ferramenta não está carregada quando sai do fabricante. Por isso, tem de ser completamente carregada antes da primeira utilização.

## Manutenção

**Remova a ficha da tomada antes de proceder a qualquer ajuste, assistência técnica ou manutenção.**

O seu carregador de bateria não requer lubrificação adicional ou manutenção. Nunca use água ou agentes de limpeza químicos para limpar o carregador. Limpe com um pano seco.

Guarde sempre o seu carregador num local seco.

Se o fio de alimentação estiver danificado, tem de ser substituído pelo fabricante, pelo seu agente de apoio técnico ou por pessoas com qualificação equivalente de forma a evitar um perigo.

## Resolução de problemas

Problema	Causa possível	Solução
1. A luz indicadora continua apagada depois de conectar o carregador à fonte de alimentação.	1.1 O carregador não está bem conectado a uma fonte de alimentação apropriada.	1.1 Assegure que a tensão da fonte de alimentação é igual à da etiqueta de classificação do carregador e que está corretamente conectada.
	1.2 O carregador ou o cabo do mesmo estão danificados.	1.2 Substitua por um novo.
2. A bateria não está a carregar.	2.1 O conjunto da bateria está quente ou a temperatura ambiente é muito fria ou muito quente.	2.1 Arrefeça o conjunto da bateria e recarregue à temperatura ambiente.
	2.2 A bateria não está na posição correta ou está danificada.	2.2 Recarregue primeiramente com um carregador novo. Ou insira completamente a bateria em posição, se mesmo assim não carregar, substitua-a.

Com mais detalhe...

## Reciclagem e eliminação



Os resíduos de produtos elétricos não devem ser eliminados juntamente com o lixo doméstico. Por favor, recicle se existirem instalações para o fazer. Procure aconselhamento para a reciclagem junto das suas autoridades locais ou do revendedor local.

## Garantia

Empenhamo-nos especialmente na seleção cuidada de materiais de elevada qualidade e utilizamos técnicas de fabrico que nos permitem criar produtos que incorporam design e durabilidade. Este produto (TITAN Carregador) tem uma garantia do fabricante de 2 anos contra defeitos de fabrico, a partir da data de compra (se comprado na loja) ou data de entrega (se comprado online), sem custo adicional.

Para apresentar uma reclamação ao abrigo desta garantia, é necessário apresentar a prova de compra (tal como um recibo, uma fatura de compra ou outra prova admissível em conformidade com a lei em vigor). Mantenha o comprovativo de compra num lugar seguro. Para esta garantia se aplicar, o produto comprado tem de ser novo; não se aplica a produtos em segunda mão ou a produtos de exibição. Salvo disposição em contrário na lei em vigor, a garantia de qualquer produto de substituição expira no final do período da garantia do produto original.

Esta garantia cobre defeitos e falhas de produto, desde que o produto tenha sido utilizado para o fim a que se destina e tenha sido sujeito à instalação, limpeza, manutenção e a cuidados de acordo com as informações contidas nestes termos e condições, no manual do utilizador e na prática padrão, desde que a mesma não contrarie o manual de utilizador.

Esta garantia não cobre defeitos e danos causados pelo desgaste normal, nem danos que possam resultar de utilização indevida, instalação ou montagem incorreta, negligência, acidentes, utilizações indevidas ou modificações do produto. Salvo disposição em contrário na lei em vigor, esta garantia não abrange, em caso algum, custos auxiliares (expedição, deslocação, custos de desinstalação e reinstalação, mão-de-obra, etc), ou danos diretos e indiretos.

Esta garantia não cobre defeitos causados ou como resultado de:

- Uso e desgaste normal
- Negligência, uso incorreto ou excessivo
- Tentativas de reparação efetuadas por pessoas que não sejam um agente autorizado
- Danos estéticos
- Danos causados por objetos ou substâncias estranhas ou acidentes.
- Danos acidentais ou modificação
- Incumprimento das diretrizes do fabricante
- Perda dos bens

Se o produto apresentar algum defeito, iremos, dentro de um prazo razoável, reparar-lo ou substituir-lo.



Os direitos no âmbito desta garantia têm força executiva no país onde adquiriu este produto. As questões relativas à garantia devem ser esclarecidas na loja onde adquiriu o produto. A garantia complementa e não afeta os seus direitos legais.

Se adquiriu este produto em Portugal - o distribuidor é responsável por quaisquer defeitos de conformidade do produto de acordo com os termos da lei relativa a garantias (Decreto-Lei N.º 67/2003), aditada pelo Decreto-Lei N.º 84/2008.

Com mais detalhe...



(EN) EU DECLARATION OF CONFORMITY  
 (FR) DÉCLARATION UE DE CONFORMITÉ  
 (PL) DEKLARACJA ZGODNOŚCI UE  
 (RO) DECLARAȚIA DE CONFORMITATE UE  
 (ES) DECLARACIÓN UE DE CONFORMIDAD  
 (PT) DECLARAÇÃO DE CONFORMIDADE UE

Product/ Produit/ Produkt/Produsul/Producto/Produto

- Charger/Chargeur/Ładowarka/Încărcător/Cargador/Carregador
- TTB805CHR
- SN: 000001-999999

Name and address of the manufacturer or his authorised representative:

Nom et adresse du fabricant ou de son mandataire:

Nazwa i adres producenta lub jego upoważnionego przedstawiciela:

Denumirea și adresa producătorului sau a reprezentantului său autorizat:

Nombre y dirección del fabricante o de su representante autorizado:

Nome e endereço do fabricante ou do respetivo mandatário:

Kingfisher International Products B.V.,  
 Rapenburgerstraat 175E,  
 1011 VM Amsterdam,  
 The Netherlands

This declaration of conformity is issued under the sole responsibility of the manufacturer:

La présente déclaration de conformité est établie sous la seule responsabilité du fabricant:

Niniejsza deklaracja zgodności wydana zostaje na wyłączną odpowiedzialność producenta:

Declarația de conformitate este emisă pe răspunderea exclusivă a producătorului:

La presente declaración de conformidad se expide bajo la exclusiva responsabilidad del fabricante:

A presente declaração de conformidade é emitida sob a exclusiva responsabilidade do fabricante:

Object of the declaration/Objet de la declaration/Przedmiot deklaracji/Obiectul declarației/Objeto de la declaración/Objeto da declaração

Product/Produit/Produkt/  
Produsul/Producto/ Produto

Model/Modèle/Model/  
Modelul/Modelo/Modelo

EAN

Charger  
 Chargeur  
 Ładowarka  
 Încărcător  
 Cargador  
 Carregador

TTB805CHR

5059340239255 (UK)  
 5059340239927 (EU)

The object of the declaration described above is in conformity with the relevant Union harmonisation legislation:

L'objet de la déclaration décrit ci-dessus est conforme à la législation d'harmonisation de l'Union applicable:

Wymieniony powyżej przedmiot niniejszej deklaracji jest zgodny z odpowiednimi wymaganiami unijnego prawodawstwa harmonizacyjnego:

Obiectul declarației descris mai sus este în conformitate cu legislația relevantă de armonizare a Uniunii:

El objeto de la declaración descrita anteriormente es conforme con la legislación de armonización pertinente de la Unión:

O objeto da declaração acima descrito está em conformidade com a legislação de harmonização da União aplicável:



2014/30/EU as amended Directive Electromagnetic compatibility  
 2014/35/EU Directive Electrical Safety: Low-voltage electrical equipment  
 2011/65/EU as amended Directive Restriction of the use of certain hazardous substances in electrical and electronic equipment  
 2014/30 / UE telle que modifiée Directive Compatibilité électromagnétique  
 2014/35/EU Directive Sécurité électrique: matériel électrique à basse tension  
 Directive 2011/65/UE relative à la limitation de l'utilisation de certaines substances dangereuses dans les équipements électriques et électroniques  
 2014/30 / UE ze zmianami Dyrektywa Kompatybilność elektromagnetyczna  
 2014/35/EU Dyrektywa Bezpieczeństwo elektryczne: sprzęt elektryczny niskiego napięcia  
 2011/65 / UE ze zmianami Dyrektywa Ograniczenie stosowania niektórych niebezpiecznych substancji w sprzęcie elektrycznym i elektronicznym  
 2014/30/UE, astfel a fost modificată Directiva privind compatibilitatea electromagnetica  
 Directiva 2014/35/UE siguranța electrică: echipamente electrice de joasă tensiune  
 2011/65/UE, astfel a fost modificată Directiva privind limitarea utilizării anumitor substanțe periculoase în echipamentele electrice și electronice  
 2014/30/UE modificada Directiva Compatibilidad electromagnética  
 2014/35/EU Directiva Seguridad Eléctrica: Equipos eléctricos de baja tensión  
 2011/65/UE modificada Directiva Restricción del uso de determinadas sustancias peligrosas en equipos eléctricos y electrónicos  
 2014/30/UE como alteração da compatibilidade eletromagnética  
 2014/35/Diretiva UE Segurança Elétrica: Equipamento elétrico de baixa tensão  
 2011/65/UE como restrição diretiva alterada da utilização de certas substâncias perigosas em equipamentos elétricos e eletrônicos

References to the relevant harmonised standards used or references to the other technical specifications in relation to which conformity is declared:

Références des normes harmonisées pertinentes appliquées, y compris la date de celles-ci, ou des autres spécifications techniques, y compris la date de celles-ci, par rapport auxquelles la conformité est déclarée:

Odwołania do odnośnych norm zharmonizowanych, które zastosowano, wraz z datą normy, lub do innych specyfikacji technicznych, wraz z datą specyfikacji, w odniesieniu do których deklarowana jest zgodność:

Trimiteri la standardele armonizate relevante folosite, inclusiv data standardului, sau trimiteri la celelalte specificații tehnice, inclusiv data specificațiilor, în legătură cu care se declară conformitatea:

Referencias a las normas armonizadas pertinentes utilizadas, incluidas las fechas de las normas, o referencias a las otras especificaciones técnicas, incluidas las fechas de las especificaciones, respecto a las cuales se declara la conformidad:

Referências às normas harmonizadas aplicáveis utilizadas, incluindo a data da norma, ou às outras especificações técnicas, incluindo a data da especificação, em relação às quais é declarada a conformidade:

EN 60335-1:2012+A11+A13+A1+A14+A2  
 EN 60335-2-29: 2004+A2+A11  
 EN 62233: 2008  
 EN 55014-1:2017+A11  
 EN 55014-2:2015  
 EN IEC 61000-3-2:2019  
 EN 61000-3-3:2013+A1

Signed for and on behalf of/Signé par et au nom de/Podpisano w imieniu/Semnat pentru și în numele/Firmado en nombre de/Assinado por e em nome de:

Kingfisher International Products B.V.,  
 Rapenburgerstraat 175E,  
 1011 VM Amsterdam,  
 The Netherlands



David Awe  
 Group Quality Director

20/08/2021

Com mais detalhe...

# **TITAN**

---

**Manufacturer, Fabricant, Producent,  
Producător, Fabricante:**

Kingfisher International Products B.V.  
Rapenburgerstraat 175E, 1011 VM, Amsterdam  
The Netherlands

---



[www.bricodepot.pt](http://www.bricodepot.pt)

Para consultar manuais de instrucoes online, visite  
[www.kingfisher.com/products](http://www.kingfisher.com/products)

---