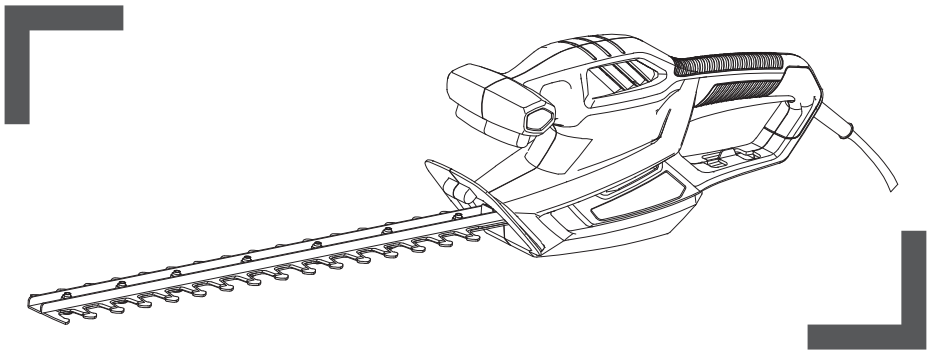




Cortasetos 450W 45cm



Instrucciones originales_MNL_NMHT450_ES_V1_211014

NMHT450



BX220IM

PRECAUCIÓN: Lea las instrucciones antes de utilizar el producto

Vamos a **comenzar...**

Estas instrucciones son para su seguridad. Por favor, léalas detenidamente antes del uso y consérvelas para futuras referencias.



Primeros pasos... 02

Información de seguridad	03
Su producto	13
Antes de comenzar	14



En más detalle... 17

Funciones del producto	17
Funcionamiento	18
Cuidado y mantenimiento	20
Resolución de problemas	23
Reciclaje y eliminación	24
Garantía	25
Especificaciones técnicas	27
Declaración de conformidad	56

Advertencias de seguridad

Advertencias generales de seguridad para herramientas eléctricas



¡ADVERTENCIA! Lea todas las advertencias de seguridad, instrucciones, ilustraciones y especificaciones proporcionadas con esta herramienta eléctrica. *El incumplimiento de todas las instrucciones indicadas a continuación puede causar una descarga eléctrica, un incendio y/o lesiones graves.*

Guarde todas las advertencias e instrucciones para referencia futura.

El término de “herramienta eléctrica” en las advertencias se refiere a su herramienta eléctrica (con cable) o su herramienta eléctrica con batería (sin cable).

Primeros pasos...

Seguridad en el área de trabajo

- 1. Mantener el área de trabajo limpio y bien iluminado.** *Las áreas desordenadas u oscuras invitan a que se produzcan accidentes.*
- 2. No utilice las herramientas eléctricas en atmósferas explosivas, como en presencia de líquidos, gases o polvos inflamables.** *Las herramientas eléctricas crean chispas que pueden encender el polvo o los humos.*
- 3. Mantenga alejados a los niños y a los transeúntes mientras utilice una herramienta eléctrica.** *Las distracciones pueden hacer que pierda el control.*

Advertencias de seguridad

Seguridad eléctrica

1. **Los enchufes de la herramienta eléctrica deben coincidir con la toma de corriente. Nunca modifique el enchufe de ninguna manera. No utilice ningún enchufe adaptador con herramientas eléctricas conectadas a tierra. *Los enchufes no modificados y las tomas de corriente coincidentes reducirán el riesgo de descargas eléctricas.***
2. **Evite el contacto del cuerpo con superficies conectadas a tierra, como tuberías, radiadores, estufas y refrigeradores. *Existe un mayor riesgo de sufrir una descarga eléctrica si el cuerpo está conectado a tierra.***
3. **No exponga las herramientas eléctricas a la lluvia o a condiciones húmedas. *La entrada de agua en una herramienta eléctrica aumentará el riesgo de sufrir una descarga eléctrica.***
4. **No haga un mal uso del cable. Nunca utilice el cable para transportar, tirar o desenchufar la herramienta eléctrica. Mantenga el cable alejado del calor, aceite, bordes afilados o piezas móviles. *Los cordones dañados o enredados aumentan el riesgo de una descarga eléctrica.***
5. **Cuando utilice una herramienta eléctrica en exteriores, utilice un cable de extensión adecuado para el uso en exteriores. *El uso de un cable adecuado para el uso en exteriores reduce el riesgo de una descarga eléctrica.***
6. **Si es inevitable operar una herramienta eléctrica en un lugar húmedo, utilice un dispositivo de corriente residual (RCD) protegido. *El uso de un RCD reduce el riesgo de una descarga eléctrica.***

Seguridad personal

1. **Manténgase alerta, observe lo que hace y use el sentido común cuando maneje una herramienta eléctrica. No utilice una herramienta eléctrica mientras esté cansado o bajo la influencia de drogas, alcohol o medicamentos.** *Un momento de falta de atención a la hora de utilizar una herramienta eléctrica puede causar lesiones personales graves.*
2. **Utilice equipo de protección personal. Utilice siempre protección para los ojos.** *Equipos de protección, como una máscara antipolvo, calzado de seguridad antideslizante, casco o protección auditiva utilizados en condiciones apropiadas, reducirán las lesiones personales.*
3. **Evitar un arranque involuntario. Asegúrese de que el interruptor esté en la posición OFF (apagado) antes de conectar la herramienta a la fuente de alimentación, de cogerla o de transportarla.** *Llevar herramientas eléctricas con el dedo en el interruptor o energizar herramientas eléctricas que tienen el interruptor encendido invita a que se produzcan accidentes.*
4. **Retire cualquier llave de ajuste o llave inglesa antes de encender la herramienta eléctrica.** *Una llave inglesa o una llave que se deja enganchada a una pieza giratoria de la herramienta eléctrica puede causar lesiones personales.*
5. **No se incline demasiado. Mantenga una postura adecuada y el equilibrio en todo momento.** *Esto permite un mejor control de la herramienta eléctrica en situaciones inesperadas.*
6. **Vístase adecuadamente. No utilice ropa suelta o joyas. Mantenga pelo y ropa alejados de las partes móviles.** *La ropa suelta, las joyas o el pelo largo pueden quedar atrapados en las piezas móviles.*

Advertencias de seguridad

7. **Si se proporcionan dispositivos para la conexión de instalaciones de extracción y recolección de polvo, asegúrese de que estén conectados y se utilicen correctamente.** *El uso de instalaciones de recolección de polvo puede reducir los peligros relacionados con el polvo.*
8. **No permita que la familiaridad adquirida por el uso frecuente de las herramientas le permita sentirse complaciente e ignorar los principios de seguridad de las mismas.** *Una acción llevada a cabo sin cuidado puede causar lesiones graves en una fracción de segundo.*

Uso y cuidado de la herramienta eléctrica

1. **No fuerce la herramienta eléctrica. Utilice la herramienta eléctrica correcta para su aplicación.** *La herramienta eléctrica correcta hará el trabajo mejor y más seguro al ritmo para la que fue diseñada.*
2. **No utilice la herramienta eléctrica si el interruptor no la enciende ni la apaga.** *Cualquier herramienta eléctrica que no pueda ser controlada con el interruptor es peligrosa y debe ser reparada.*
3. **Desconecte el enchufe de la fuente de alimentación y/o retire la batería, si es desmontable, de la herramienta eléctrica antes de hacer cualquier ajuste, cambiar accesorios o guardar la herramienta eléctrica.** *Estas medidas de seguridad preventivas reducen el riesgo de que la herramienta eléctrica se ponga en marcha de manera accidental.*

4. **Guarde las herramientas eléctricas inactivas fuera del alcance de los niños y no permita que personas no familiarizadas con la herramienta eléctrica o con estas instrucciones hagan uso de ella.** *Las herramientas eléctricas son peligrosas en manos de usuarios no cualificados.*
5. **Realizar el mantenimiento de las herramientas eléctricas.** Compruebe si hay desalineación o atascamiento de las piezas móviles, rotura de piezas y cualquier otra condición que pueda afectar al funcionamiento de la herramienta eléctrica. Si está dañada, repare la herramienta eléctrica antes de usarla. *Muchos accidentes ocurren por herramientas eléctricas mal mantenidas.*
6. **Mantenga las herramientas de corte afiladas y limpias.** *Las herramientas de corte bien cuidadas con bordes afilados tienen menos probabilidades de atascarse y son más fáciles de controlar.*
7. **Utilice la herramienta eléctrica, los accesorios y las brocas, etc., de acuerdo con estas instrucciones, teniendo en cuenta las condiciones de trabajo y el trabajo a realizar.** *El uso de la herramienta eléctrica para operaciones diferentes de las previstas podría dar lugar a una situación peligrosa.*
8. **Mantenga los mangos y las superficies de agarre secos, limpios y libres de aceite y grasa.** *Los mangos y las superficies de agarre resbaladizas no permiten un manejo y control seguro de la herramienta en situaciones inesperadas.*

Revisión

1. **Deje que una persona cualificada revise su herramienta eléctrica utilizando únicamente piezas de repuesto que sean idénticas.** *Esto asegura que se mantenga la seguridad de la herramienta eléctrica.*

Advertencias de seguridad

Advertencias de seguridad del cortasetos:

1. **Mantenga todas las partes del cuerpo alejadas de la cuchilla. No retire el material ya cortado ni sujete el material a cortar cuando las cuchillas estén en movimiento.** *Las cuchillas siguen moviéndose después de apagar el interruptor. Un momento de falta de atención a la hora de utilizar el cortasetos puede causar lesiones personales graves.*
2. **Lleve el cortasetos por el mango con la cuchilla parada y teniendo cuidado de no accionar ningún interruptor de encendido.** *El transporte adecuado del cortasetos disminuirá el riesgo de lesiones personales causadas por las cuchillas.*
3. **Al transportar o guardar el cortasetos, coloque siempre la cubierta de las cuchillas.** *El manejo adecuado del cortasetos disminuirá el riesgo de lesiones personales causadas por las cuchillas.*
4. **Cuando limpie material atascado o realice el mantenimiento de la unidad, asegúrese de que todos los interruptores de alimentación estén apagados y el cable de alimentación esté desconectado.** *El accionamiento inesperado del cortasetos durante la limpieza del material atascado o el mantenimiento puede provocar graves lesiones personales.*
5. **Sujete el cortasetos únicamente por las superficies de agarre aisladas, ya que la cuchilla puede entrar en contacto con cables ocultos o con su propio cable.** *El contacto de las cuchillas con un cable "bajo tensión" puede hacer que las partes metálicas expuestas del cortasetos estén "energizadas" y podrían provocar una descarga eléctrica al operador.*

6. **Mantenga todos los cables de alimentación alejados de la zona de corte.** *Los cables de alimentación pueden estar ocultos en setos o arbustos y pueden ser cortados accidentalmente por la cuchilla.*
7. **No utilice el cortasetos en condiciones meteorológicas adversas, especialmente cuando haya riesgo de rayos.** *Esto disminuye el riesgo de ser alcanzado por un rayo.*

Reducción de vibraciones y ruido

Para reducir el impacto de la emisión de ruidos y vibraciones, limite el tiempo de funcionamiento, utilice modos de funcionamiento de baja vibración y bajo ruido, y utilice también un equipo de protección personal.

Tenga en cuenta los siguientes puntos para minimizar los riesgos de exposición a las vibraciones y al ruido:

1. Utilice el producto sólo como está previsto en su diseño y en estas instrucciones.
2. Asegúrese de que el producto esté en buenas condiciones y bien mantenido.
3. Utilice los accesorios correctos para el producto y asegúrese de que estén en buenas condiciones.
4. Mantenga bien sujetas las asas/superficie de agarre.
5. Mantenga este producto siguiendo estas instrucciones y manténgalo bien lubricado (donde sea apropiado).
6. Planifique su horario de trabajo para repartir el uso de las herramientas de alta vibración en un período de tiempo prolongado.

Advertencias de seguridad

7. El uso prolongado del producto expone al usuario a vibraciones que pueden causar una serie de condiciones conocidas colectivamente como el síndrome de vibración mano-brazo (SVMB), por ejemplo, que los dedos se pongan blancos, así como enfermedades específicas como el síndrome del túnel carpiano. Para reducir este riesgo a la hora de usar el producto, utilice siempre guantes protectores y mantenga sus manos abrigadas.

Emergencia

Familiarícese con el uso de este producto por medio de este manual de instrucciones. Memorice las instrucciones de seguridad y sígalas al pie de la letra. Esto ayudará a prevenir riesgos y peligros.


1. **Manténgase siempre alerta cuando utilice este producto, para que pueda reconocer y manejar los riesgos a tiempo.** *Una intervención rápida puede prevenir lesiones graves y daños a la propiedad.*
2. **Apague el producto y desconéctelo de la fuente de alimentación si se dan anomalías.** *Deje que un profesional cualificado compruebe el producto y lo repare, si es necesario, antes de volver a utilizarlo.*

Riesgos residuales

Incluso si está utilizando este producto siguiendo todos los requisitos de seguridad, siguen existiendo riesgos potenciales de lesiones y daños. Los siguientes peligros pueden surgir en relación con la estructura y el diseño de este producto:

1. Defectos de salud derivados de la emisión de vibraciones si el producto es utilizado durante períodos prolongados de tiempo o no se maneja ni se mantiene de manera adecuada.

2. Lesiones y daños a la propiedad debido a accesorios rotos o al impacto repentino de objetos ocultos durante el uso.
3. Peligro de lesiones y daños materiales causados por objetos voladores.









¡ADVERTENCIA! ¡Este producto produce un campo electromagnético durante el funcionamiento! Este campo puede, bajo algunas circunstancias, interferir con implantes médicos activos o pasivos. Para reducir el riesgo de lesiones graves o mortales, recomendamos a las personas con implantes médicos que consulten a su médico y al fabricante del implante médico antes de utilizar este producto.

Primeros pasos...

Símbolos

En el producto, en la etiqueta de clasificación y en estas instrucciones encontrará, entre otros, los siguientes símbolos y abreviaturas. Familiarícese con ellos para reducir peligros como pueden ser las lesiones personales y los daños a la propiedad.

V~	Voltio, (tensión alterna)	Hz	Hertz
/min or min ⁻¹	Por minuto	W	Watt
g	Gramo	kg	Kilogramo
mm	Milímetro	cm	Centímetro
m	Metro	dB(A)	Decibelio (clasificación A)
m/s ²	Metres per second squared		Bloquear / para apretar o asegurar
	Lea el manual de instrucciones.		Desbloquear / para aflojar.
			Nota / Observación
	Precaución / Advertencia.		

xxWyy

Código de fecha de fabricación; año de fabricación (20xx) y semana de fabricación (Wyy)



Utilice protección auditiva



Utilice protección para los ojos.



Utilice máscara antipolvo



Utilice guantes protectores.



Utilice calzado protector y antideslizante.



Utilice ropa protectora ajustada



Apague el producto y desconéctelo del suministro eléctrico antes del montaje, la limpieza, los ajustes, el mantenimiento, el almacenamiento y el transporte.



No exponga el producto a la lluvia o a condiciones de humedad.



Mantenga las manos alejadas del dispositivo de corte en movimiento. Riesgo de pellizcarse el dedo.



Los objetos arrojados por el producto podrían golpear al usuario o a otros transeúntes. Asegúrese siempre de que otras personas y animales domésticos permanezcan a una distancia segura del producto cuando éste se encuentre en funcionamiento. En general, los niños no deben acercarse a la zona donde se encuentra el producto.



Desconecte el producto de la toma de corriente si el cable resulta dañado o se enreda. **NO TOQUE EL CABLE ANTES DE DESCONECTAR LA CORRIENTE.**



El valor del nivel de potencia sonora está garantizado en 100 dB.



Este producto pertenece a la clase de protección II. Eso significa que está equipado con un aislamiento mejorado o doble.



Símbolo WEEE. Los productos eléctricos de desecho no deben ser eliminados con la basura doméstica. Por favor, recicle donde haya instalaciones. Consulte a su Autoridad Local o tienda local para obtener consejos de reciclaje.



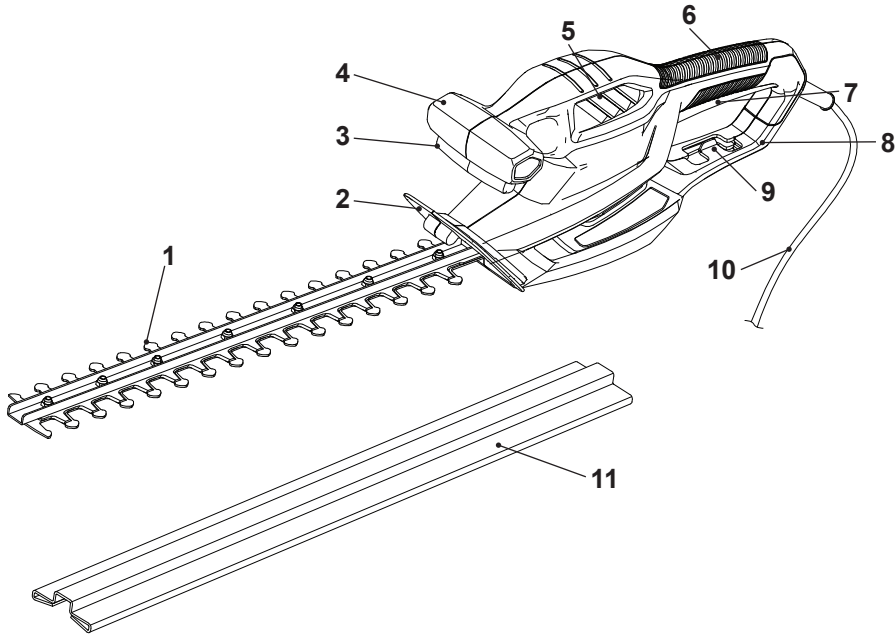
El producto cumple con las directivas europeas aplicables y se ha llevado a cabo un método de evaluación de conformidad para estas directivas.

Conformidad evaluada en el Reino Unido





Su producto



- | | |
|------------------------------------|---|
| 1. Dispositivo de corte (cuchilla) | 6. Mango trasero |
| 2. Protector frontal | 7. Interruptor ON/OFF (encendido/apagado) |
| 3. Interruptor de seguridad | 8. Protector trasero |
| 4. Mango frontal | 9. Retenedor de cable |
| 5. Conductos de ventilación | 10. Cable de alimentación con enchufe |
| | 11. Cubierta de la cuchilla |

Primeros pasos...

Desembalaje

1. Desembale todas las piezas y colóquelas sobre una superficie plana y estable.
2. Retire todos los materiales de embalaje y los dispositivos de envío, si procede.
3. Asegúrese de que el contenido de la entrega esté completo y no contenga ningún daño. Si encuentra que faltan piezas o hay daños, no utilice el producto y póngase en contacto con su distribuidor. El uso de un producto incompleto o dañado representa un peligro para las personas y la propiedad.
4. Asegúrese de que dispone de todos los accesorios y herramientas necesarias para el montaje y el funcionamiento. Esto también incluye el equipo de protección personal adecuado.



¡ADVERTENCIA! ¡El producto y el embalaje no son juguetes para niños!

¡Los niños no deben jugar con bolsas de plástico, folios y partes pequeñas! ¡Existe riesgo de asfixia y sofocación!

Necesitará

(artículos no suministrados)

Equipo de protección personal adecuado

Cable alargador adecuado para uso en exteriores

Lubricante para la cuchilla

(artículos suministrados)

Cubierta de la cuchilla (11)



NOTA: Los accesorios necesarios dependen del uso previsto. Consulte a su distribuidor para obtener asesoramiento.

Montaje



¡ADVERTENCIA! Antes de utilizar el producto, familiarícese con las características de funcionamiento, lea todo el manual de instrucciones prestando especial atención a las normas de seguridad y a los procedimientos de funcionamiento.

No conecte el producto a la corriente eléctrica antes de retirar la cubierta de la cuchilla (11).

Cubierta de la cuchilla

1. Retire la cubierta de la cuchilla (11) del dispositivo de corte (cuchilla) (1) antes del funcionamiento (Fig. 1).
2. Guarde la cubierta de la cuchilla (11) de forma segura.

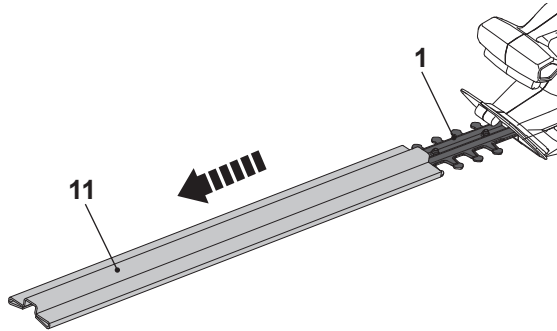


Fig. 1



NOTA: Coloque siempre la cubierta de la cuchilla (11) cuando el producto no esté en uso, para su almacenamiento y transporte. Para colocar la cubierta de la cuchilla (11), debe alinearla y empujarla hacia el dispositivo de corte (cuchilla) (1).

Conectar a la fuente de alimentación

Por razones de seguridad, el producto está equipado con un cable de alimentación corto (10). No conecte el producto a la corriente eléctrica directamente con este cable. Se necesita un cable alargador adecuado para su funcionamiento. Al comprar un cable alargador, tenga en cuenta los requisitos técnicos de este producto.



NOTA: Como medida de seguridad, es necesario que el enchufe de este producto esté siempre conectado a un cable alargador. El cable alargador debe ser adecuado para su uso en exteriores mediante enchufes protegidos contra las salpicaduras de agua. Asegúrese de que el cable alargador es del tamaño y tipo apropiado para su producto ($\geq 1,0 \text{ mm}^2$). Utilice siempre un alimentador protegido contra corrientes residuales (RCD).

1. Doble el cable alargador hacia atrás, a unos 30 cm del extremo y pase el nudo por el agujero de la protección trasera (8) (Fig. 2, paso 1).
2. Páselo por el retenedor del cable (9) y tire suavemente de él para asegurarse de que está bien sujeto (Fig. 2, paso 2).

Conectar a la fuente de alimentación

Primeros pasos...

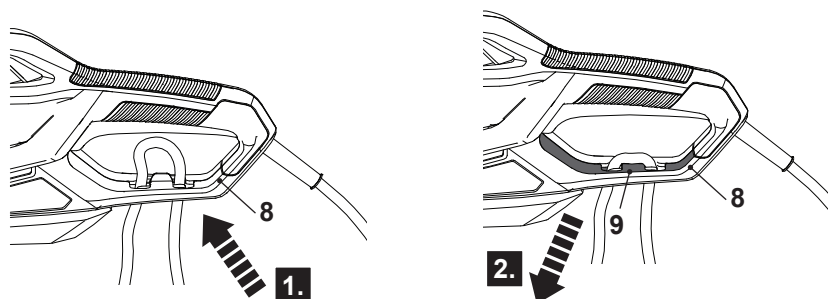


Fig. 2

3. Conecte el cable de alimentación (10) a la toma del alargador (fig. 3).

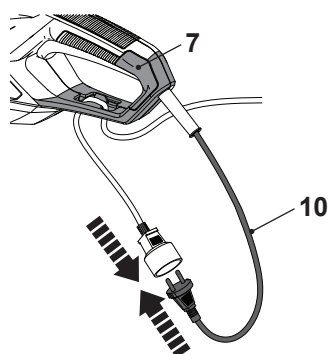


Fig. 3

4. Asegúrese de que el interruptor de encendido/apagado (7) no quede apretado.
5. Conecte el enchufe del cable alargador a una toma adecuada.



¡ADVERTENCIA! ¡Compruebe el voltaje! ¡El voltaje debe cumplir con la información en la etiqueta de clasificación!

Si utiliza un cable alargador, éste debe ser adecuado para su uso en exteriores mediante enchufes protegidos contra las salpicaduras de agua.

Asegúrese de que el cable alargador es del tamaño y tipo apropiado para su producto

- 1,5 mm² para hasta 60 m
- 2,5 mm² para hasta 100 m

6. Ahora su producto está listo para ser usado.

Uso previsto

Este cortasetos eléctrico NMHT 450 tiene una potencia nominal de 450 vatios. El producto está destinado a cortar y recortar setos, arbustos y matorrales en jardines domésticos. Debe respetarse la capacidad máxima de corte. No corte ramas que superen la capacidad máxima indicada.

Se prohíbe el uso de este producto en caso de lluvia o ambiente húmedo.

Por motivos de seguridad es imprescindible leer todo el manual de instrucciones antes del primer uso y observar todas las indicaciones que se indican en él.

Este producto está destinado únicamente al uso doméstico privado, no a ningún uso comercial. No debe ser utilizado para otros fines que los descritos.

Encendido/apagado

1. Asegúrese de que el dispositivo de corte (cuchilla) (1) no toque ningún objeto. Retire la cubierta de la cuchilla (11) del dispositivo de corte (cuchilla) (1) antes de encender el producto.
2. Sujete el producto con una mano en el mango delantero (4) y con la otra en el mango trasero (6).
3. Pulse el interruptor de seguridad (3) y manténgalo en posición (Fig. 4, paso 1).
4. Pulse el interruptor de encendido/apagado (7) para encender el producto (Fig. 4, paso 2).
5. Suelte el interruptor de encendido/apagado (7) o el interruptor de seguridad (3) para apagar el producto.

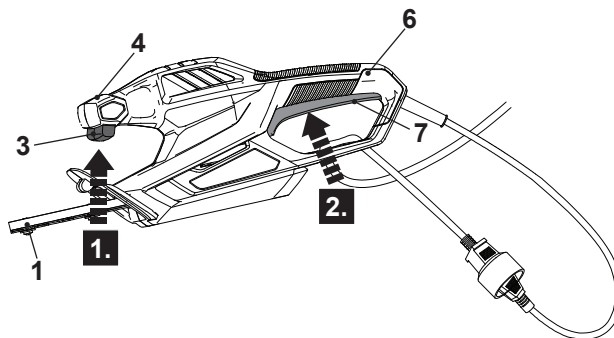


Fig. 4

En más detalle...

Funcionamiento general

1. Comprobar el producto, el cable de alimentación y el enchufe, así como los accesorios, para ver si están dañados antes de cada uso. No utilice el producto si está dañado o presenta desgaste.
2. Volver a comprobar que los accesorios y los enganches estén bien fijados.
3. Sostener siempre el producto por sus mangos. Mantener los mangos secos para garantizar un apoyo seguro.
4. Asegurarse de que los conductos de ventilación estén siempre limpios y sin obstrucciones. Límpielos si es necesario con un cepillo suave. Los conductos de ventilación obstruidos pueden provocar un sobrecalentamiento y dañar el producto.
5. Apagar el producto inmediatamente si es interrumpido mientras está trabajando por la entrada de otras personas a su área de trabajo. Siempre dejar que el producto se detenga completamente antes de soltarlo.
6. No trabaje demasiado. Haga pausas regulares para asegurarse de que puede concentrarse en el trabajo y tener un control total sobre el producto.



¡ADVERTENCIA! Asegúrese de que el cable de alimentación o el alargador no toquen el dispositivo de corte (cuchilla) (1) durante su funcionamiento.
Existe peligro de descarga eléctrica.

Épocas de poda

setos de hoja verde	de junio a octubre
árboles de hoja perenne	abril y agosto
coníferas y otros arbustos de crecimiento rápido	cada 6 - 8 semanas

Cortar



NOTA: Intente mantener el dispositivo de corte en un ángulo de aproximadamente 15° con respecto a la superficie de corte.

1. Asegúrese de que no hay personas ni animales en la zona de trabajo.
2. Corte y retire las ramas que excedan la capacidad de corte de este producto utilizando una podadora adecuada antes de la operación.
3. Sujete siempre el producto con ambas manos por el mango delantero (4) y el mango trasero (6). No utilice nunca este producto con una sola mano.

4. No se apresure ni intente cortar demasiado a la vez con el dispositivo de corte.
5. Primero corte ambos lados desde abajo hacia arriba. Esto evitará que alguno de los recortes caiga en el camino de la zona que queda por cortar (Fig. 5).
6. Una vez cortados los laterales, proceda a la parte superior. Intente mantener el dispositivo de corte en un ángulo de aproximadamente 15° con respecto a la superficie de corte (Fig. 6).

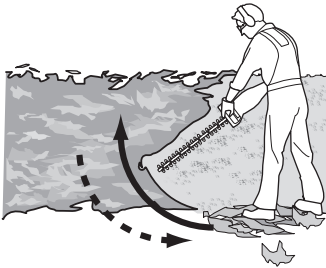


Fig. 5

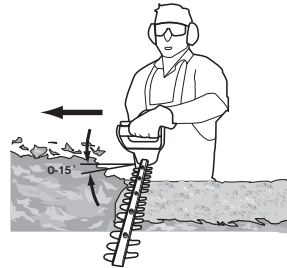


Fig. 6

7. Al cortar setos anchos con el área de corte a la vista, mueva la cuchilla ligeramente a través de la superficie de corte con un movimiento de barrido siguiendo la forma del seto o arbusto. Se recomienda una ligera inclinación hacia abajo de la cuchilla de corte en la dirección del movimiento para obtener un rendimiento de corte óptimo.
8. Corte en varias etapas para lograr un mejor resultado en lugar de intentar cortar de una sola vez si la zona a cortar es particularmente grande (Fig. 7); los cortes más pequeños permitirán un fácil compostaje.



NOTA: A la hora de dar forma al seto, es aconsejable conseguir una forma trapezoidal (Fig. 8). Un corte trapezoidal corresponde al crecimiento natural de las plantas y da lugar a un crecimiento óptimo del seto, ya que permitirá que haya más luz en el extremo inferior del mismo.

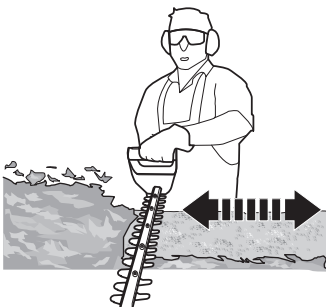


Fig. 7

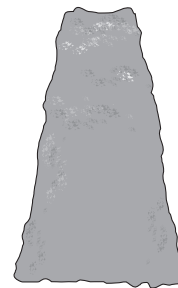


Fig. 8

En más detalle...

Cortar

- Lubrique las superficies internas de la cuchilla si el dispositivo de corte (cuchilla) (1) se sobrecalienta durante el funcionamiento (Fig. 9).



¡ADVERTENCIA! Esta operación sólo debe realizarse cuando las cuchillas hayan dejado de funcionar y el producto esté apagado.

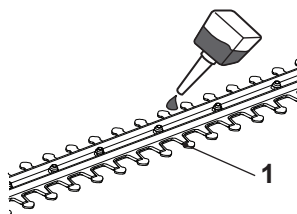


Fig. 9

Después del uso

- Apagar el producto, desconectarlo de la fuente de alimentación y dejar que se enfríe.
- Guarde la cubierta de la cuchilla (11) de forma segura.
- Revise, limpie y almacene el producto como se describe a continuación.

Reglas de oro para el cuidado



¡ADVERTENCIA! Siempre apagar el producto, desconectarlo de la fuente de alimentación y dejar que se enfríe antes de realizar tareas de inspección, mantenimiento y limpieza.



- Mantenga el producto limpio. Elimine los residuos del mismo después de cada uso y antes de guardar el producto.
- Una limpieza regular y adecuada ayudará a garantizar un uso seguro y a prolongar la vida útil del producto.
- Inspeccione el producto antes de cada uso para ver si hay piezas desgastadas o dañadas. No opere el producto si encuentra partes rotas y desgastadas.



¡ADVERTENCIA! ¡Realice únicamente reparaciones y trabajos de mantenimiento siguiendo estas instrucciones! ¡Todos los demás trabajos deben ser realizados por un especialista cualificado!

Limpieza general

1. Limpie el producto con un paño ligeramente húmedo y jabón con pH neutro. Utilice un cepillo para las zonas que son difíciles de alcanzar.
2. En particular, limpie los conductos de ventilación (5) después de cada uso con un paño y un cepillo.
3. Elimine el polvo más resistente con aire a alta presión (máx. 3 bar).



NOTA: No utilice detergentes o desinfectantes químicos, alcalinos, abrasivos o agresivos para limpiar este producto, ya que podrían ser perjudiciales para sus superficies.

4. Compruebe si hay partes desgastadas o dañadas. Sustituya las piezas desgastadas según sea necesario o póngase en contacto con un centro de servicio autorizado para su reparación antes de volver a utilizar el producto. Compruebe si hay partes desgastadas o dañadas. Sustituya las piezas desgastadas según sea necesario o póngase en contacto con un centro de servicio autorizado para su reparación antes de volver a utilizar el producto.

Dispositivo de corte (cuchilla)



¡ADVERTENCIA! ¡Utilice guantes protectores cuando trabaje en el dispositivo de corte y cerca de él! Utilice herramientas adecuadas para eliminar los residuos, por ejemplo, un cepillo o un palo de madera. ¡Nunca utilice sus manos desnudas!

1. Mantenga el dispositivo de corte (cuchilla) (1) limpio y libre de residuos. Retire los recortes con un cepillo.
2. Aplique una pequeña cantidad de lubricante adecuado en el dispositivo de corte (cuchilla) para mantener un buen rendimiento de corte (Fig. 9).

Cable de alimentación

Si el cable de alimentación está dañado, debe ser sustituido por el fabricante, su agente de servicio o personas cualificadas similares para evitar un peligro.

Reparación

Este producto no contiene ninguna pieza que pueda ser reparada por el consumidor. Póngase en contacto con un centro de servicio autorizado o con una persona cualificada similar para revisar y reparar el producto.

Almacenamiento

1. Apagar el producto y desconectarlo de la fuente de alimentación.
2. Limpiar el producto como se describe arriba.
3. Coloque la cubierta de la cuchilla (11) en el dispositivo de corte (cuchilla) (1).
4. Almacenar el producto y sus accesorios en un lugar oscuro, seco, libre de heladas y bien ventilado.
5. Siempre almacenar el producto en un lugar inaccesible para los niños. La temperatura ideal de almacenamiento está entre 10°C y 30°C.
6. Recomendamos utilizar el embalaje original para el almacenamiento o cubrir el producto con un paño adecuado o una caja para protegerlo del polvo.

Transporte

1. Apagar el producto y desconectarlo de la fuente de alimentación.
2. Colocar la cubierta de la cuchilla (11) en el dispositivo de corte (cuchilla) (1).
3. Llevar siempre el producto por sus mangos (4, 6).
4. Proteger el producto de cualquier impacto fuerte o vibraciones fuertes que puedan ocurrir durante el transporte en vehículos.
5. Asegurar el producto para evitar que se resbale o caiga.

Resolución de problemas

Las sospechas de mal funcionamiento suelen deberse a causas que los usuarios pueden arreglar por sí mismos. Por lo tanto, compruebe el producto utilizando esta sección. En la mayoría de los casos, el problema se puede resolver rápidamente.



¡ADVERTENCIA! ¡Sólo realice los pasos descritos en estas instrucciones! ¡Todos los demás trabajos de inspección, mantenimiento y reparación deben ser realizados por un centro de servicio autorizado o por un especialista con calificaciones similares si no puede resolver el problema usted mismo!

Problema	Posible causa	Solución
1. El producto no arranca	1.1. No está conectado a la corriente eléctrica 1.2. El cable de alimentación o el enchufe están dañados 1.3. Otros defectos eléctricos del producto	1.1. Conectar a una fuente de alimentación 1.2. Llevar a comprobar por un electricista especializado 1.3. Llevar a comprobar por un electricista especializado
2. El producto no alcanza su máxima potencia	2.1. El cable de extensión no es adecuado para el funcionamiento con este producto 2.2. La fuente de energía (por ejemplo, el generador) tiene un voltaje demasiado bajo 2.3. Los conductos de ventilación están bloqueados	2.1. Usar un cable de extensión adecuado 2.2. Conectar a otra fuente de energía 2.3. Limpiar los conductos de aire
3. Resultado insatisfactorio	3.1. La cuchilla está desgastada/dañada 3.2. El grosor de las ramas supera la capacidad del dispositivo	3.1. Cámbielo por uno nuevo 3.2. Cortar sólo las ramas de acuerdo a la capacidad del dispositivo
4. Vibración o ruido excesivo	4.1. La cuchilla está desafilada/ dañada 4.2. Los tornillos/tuercas están flojos	4.1. Cámbielo por uno nuevo 4.2. Apretar tornillos/tuercas

En más detalle...

Reciclaje y eliminación



Los productos eléctricos de desecho no deben ser eliminados con la basura doméstica. Por favor, recicle donde haya instalaciones.

Consulte a su Autoridad Local o tienda local para obtener consejos de reciclaje.

El producto viene en un paquete que lo protege contra daños durante el envío. Conserve el paquete hasta que esté seguro de que se han entregado todas las piezas y el producto funciona correctamente. Recicle el paquete después.

Garantía

Nos ocupamos especialmente en seleccionar materiales de alta calidad y usar técnicas de fabricación que nos permitan crear productos que aporten diseño y durabilidad. Este producto tiene una garantía del fabricante de [2 años] frente a defectos de fabricación, a partir de la fecha de adquisición (si se adquiere en una tienda) o de entrega (si se adquiere por Internet), sin coste adicional para uso normal doméstico (ni profesional ni comercial).

Para presentar una reclamación en el marco de esta garantía, deberá presentar el comprobante de compra (como un recibo, factura de compra u otras pruebas admisibles en virtud de la ley aplicable); conserve su comprobante de compra en un lugar seguro. Para poder acogerse a esta garantía, el producto adquirido deberá ser nuevo; la garantía no se aplicará a productos de segunda mano o productos de exposición. A menos que la legislación vigente indique lo contrario, todo producto de sustitución entregado conforme a esta garantía estará cubierto solo hasta la fecha de vencimiento de la garantía original.

La presente garantía cubre los fallos y anomalías del producto siempre y cuando este se haya utilizado para los fines para los que está destinado y que su instalación, limpieza, cuidado y mantenimiento se hayan efectuado de conformidad tanto con la información descrita en estos términos y condiciones y en el manual del usuario, como con la práctica habitual, siempre y cuando esta no entre en conflicto con el contenido del manual de usuario.

Esta garantía no cubre defectos ni daños causados por el desgaste normal, ni daños que pudiesen ser resultado de usos indebidos, instalaciones o montajes deficientes, negligencia, accidente, uso indebido o modificación del producto. A menos que se indique lo contrario en la ley aplicable, esta garantía no cubre, bajo ningún concepto, los gastos accesorios (transporte, movimiento, costes de desinstalación y reinstalación, mano de obra, etc.) ni los daños directos o indirectos.

Los derechos en virtud de esta garantía tendrán vigencia en el país donde haya adquirido el producto. Las consultas relacionadas con la garantía deberán dirigirse a la tienda en la que adquirió el producto. La garantía es complementaria y no afecta a sus derechos legales.

Si adquirió este producto en España, el distribuidor será responsable de las faltas de conformidad del producto según las disposiciones establecidas en los artículos 114 a 124 del Real Decreto Legislativo 1/2007, con fecha del 16 de noviembre, por el que se aprueba el texto refundido de la Ley General para la Defensa de los Consumidores y Usuarios y otras leyes complementarias.

En más detalle...


Garantía

Fabricante:

Kingfisher International Products Limited
3 Sheldon Square, W26PX Londres (Reino Unido)
www.kingfisher.com/products

Distribuidor:

Euro Depot España SA
S.A.U. c/ La Selva, 10 - Edificio Inblau A 1a Planta, 08820-EI Prat de Llobregat,
España
www.bricodpot.es



En más detalle...

Especificaciones técnicas

General

> Tensión nominal, frecuencia	: 230-240 V~, 50 Hz
> Potencia nominal de entrada	: 450 W
> Velocidad nominal sin carga n_0	: 1700 min ⁻¹
> Longitud de la cuchilla	: 45 cm
> Longitud máxima de corte	: 41 cm
> Hueco de los dientes	: max. 16 mm
> Clase de protección	: II / □
> Grado de protección	: IPX0
> Peso	: aprox. 2,21 kg
> Largo del cable de alimentación	: aprox. 35 cm
> Dimensiones	: aprox. 160*105*800 mm

Valores del sonido

> Nivel de presión sonora en la posición del operador L_{pA}	: 83,5 dB(A)
> Incertidumbre K_{pA}	: 3 dB(A)
> Nivel de potencia sonora medido L_{WA}	: 97,6 dB(A)
> Incertidumbre K_{WA}	: 2,09 dB(A)

Valores de vibración de mano-brazo

> Mango frontal $a_{h,W}$: 2,45 m/s ²
> Mango trasero $a_{h,W}$: 2,11 m/s ²
> Incertidumbre K	: 1,5 m/s ²

Los valores sonoros se han determinado según el código de ensayo de ruido que figura en la norma EN 62841-4-2, utilizando las normas básicas EN ISO 11201 y EN ISO 3744.

El nivel de intensidad sonora para el operador puede superar los 80 dB(A) y se necesitan medidas de protección auditiva.

El valor de vibración declarado se ha medido de acuerdo con un método de prueba estándar (según la norma EN 62841-4-2) y puede utilizarse para comparar un producto con otro. El valor de vibración declarado también puede utilizarse en la evaluación preliminar de exposición.

En más detalle...

Especificaciones técnicas



¡ADVERTENCIA! Dependiendo del uso real del producto, los valores de vibración pueden diferir del total declarado. Adopte las medidas adecuadas para protegerse contra la exposición a las vibraciones. Tenga en cuenta todo el proceso de trabajo, incluyendo las veces que el producto esté funcionando sin carga o se encuentre apagado. Las medidas adecuadas incluyen, entre otras, el mantenimiento y cuidado regular del producto y de los accesorios, el mantener las manos calientes, las pausas periódicas y la planificación adecuada de los procesos de trabajo.en diferir del total declarado.

Explicación de la etiqueta de clasificación

Cortasetos: NMHT450

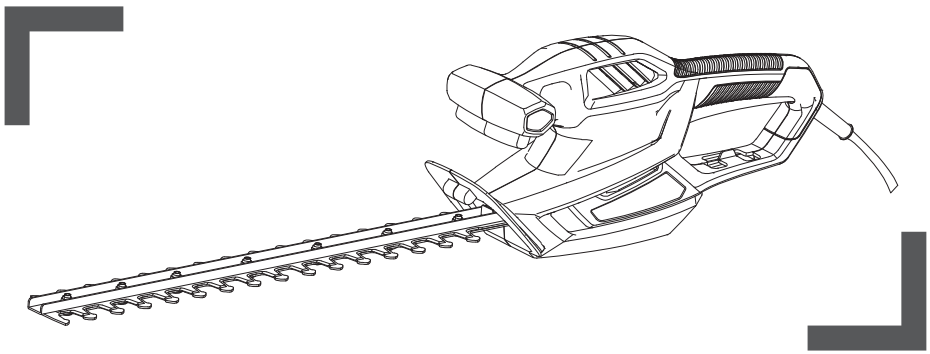
NM = Nombre de la marca

HT = Cortaseto

450 = Entrada nominal (W)



Aparador de sebes de 450W 45cm



Instruções originais_MNL_NMHT450_PT_V1_211015

NMHT450

BX220IM



CUIDADO: Leia as instruções antes de usar o produto.

Vamos começar...

Estas instruções são para a sua segurança. Leia-as completa e rigorosamente antes de usar o produto e guarda-as para referência futura.



Vamos **começar**...

Informação de segurança
O seu produto
Antes de começar

30

31
41
42

Em maior **detalhe**...

Funções do produto
Operação
Cuidado e manutenção
Resolução de problemas
Reciclagem e eliminação
Garantia
Especificações técnicas
Declaração de conformidade da CE

45

45
46
48
51
51
52
54
56

Avisos de segurança

Avisos gerais de segurança da ferramenta elétrica



AVISO! Leia todos os avisos de segurança, instruções, ilustrações e especificações fornecidas com esta ferramenta elétrica. O incumprimento de todas as instruções abaixo indicadas pode resultar em choque elétrico, incêndio e/ou lesões graves.

Guarde todos os avisos e instruções para referência futura.

O termo “ferramenta elétrica” nos avisos refere-se à sua ferramenta elétrica com alimentação elétrica (com fio) ou à ferramenta elétrica alimentada a bateria (sem fio).

Vamos começar...

Segurança da área de trabalho

1. **Mantenha a área de trabalho limpa e bem iluminada.**
As áreas desordenadas ou escuras convidam a acidentes.
2. **Não utilize ferramentas elétricas em atmosferas explosivas, tais como, na presença de líquidos inflamáveis, gases ou pó.** *As ferramentas elétricas provocam faíscas que podem servir de ignição para pó ou vapores.*
3. **Mantenha as crianças e outras pessoas afastadas enquanto está a operar a ferramenta elétrica.** *As distrações podem levá-lo a perder o controlo.*

Avisos de segurança

Segurança elétrica

1. **As fichas da ferramenta elétrica têm de ser iguais às tomadas. Nunca modifique a ficha. Não use quaisquer adaptadores de fichas com ferramentas elétricas ligadas à terra. As fichas inalteradas e tomadas coincidentes irão reduzir o risco de choque elétrico.**
2. **Evite o contacto do corpo com superfícies com ligação à terra, tais como tubos, radiadores, linhas e refrigeradores. Há um risco acrescido de choque elétrico se o seu corpo estiver com ligação à terra.**
3. **Não exponha as ferramentas elétricas à chuva ou a condições molhadas. A água, ao entrar na ferramenta elétrica, aumenta o risco de choque elétrico.**
4. **Não abuse do fio. Nunca use o fio para transportar, puxar ou desligar a ferramenta elétrica. Mantenha o fio afastado do calor, óleo, arestas afiadas ou peças móveis. Os fios danificados ou emaranhados aumentam o risco de choque elétrico.**
5. **Ao usar uma ferramenta elétrica no exterior, use um cabo de extensão adequado para o uso no exterior. O uso de um cabo adequado para o exterior reduz o risco de choque elétrico.**
6. **Se for inevitável usar a ferramenta elétrica num local húmido, use uma fonte de alimentação com dispositivo de corrente residual (RCD). A utilização de um RCD reduz o risco de choque elétrico.**

Segurança pessoal

- 1. Mantenha-se alerta, veja bem o que está a fazer e use o senso comum ao trabalhar com a ferramenta elétrica. Não use uma ferramenta elétrica se estiver cansado ou sob a influência de drogas, álcool ou medicação.** *Um momento de falta de atenção ao operar a ferramenta elétrica pode resultar em lesões pessoais graves.*
- 2. Use equipamento de proteção pessoal. Use sempre proteção ocular.** *A utilização de equipamento de proteção, como máscara para pó, sapatos antiderrapantes de segurança, capacete ou proteção auricular e na presença de condições adequadas, irá reduzir as lesões pessoais.*
- 3. Evite a ligação accidental. Assegure que o interruptor está na posição desligada antes de ligar a uma fonte de alimentação, de pegar ou transportar a ferramenta.** *Transportar a ferramenta elétrica com o dedo no interruptor ou ligar eletricamente a ferramenta elétrica com o interruptor ligado é propício à ocorrência de acidentes.*
- 4. Remova todas as chaves de ajuste ou chaves inglesas antes de ligar a ferramenta elétrica.** *Se deixar uma chave inglesa ou uma chave de parafusos presa a uma peça rotativa da ferramenta elétrica pode provocar lesões pessoais.*
- 5. Não se estique. Mantenha-se sempre bem apoiado nos pés.** *Isto permite um melhor controlo da ferramenta elétrica em situações inesperadas.*
- 6. Vista-se adequadamente. Não use vestuário largo ou joias. Mantenha o cabelo e vestuário afastados das peças móveis.** *As roupas largas, joias ou o cabelo comprido podem ficar presos nas peças móveis.*

Vamos começar...

Avisos de segurança

7. **Se forem providenciados dispositivos para a conexão de instalações de extração e coleta de pó, assegure que estas se encontram ligadas e que são usadas convenientemente. A utilização de coleta de pó pode reduzir os perigos relacionados com o pó.**
8. **Não permita que a familiaridade adquirida pelo uso frequente de ferramentas o torne complacente e o façam ignorar os princípios de segurança. Uma ação descuidada pode provocar lesões graves numa fração de segundo.**

Uso e cuidado da ferramenta elétrica

1. **Não force a ferramenta elétrica. Use a ferramenta elétrica correta para a sua aplicação. A ferramenta elétrica correta desempenhará melhor o trabalho e de forma mais segura à taxa para a qual foi concebida.**
2. **Não use a ferramenta elétrica se o interruptor não a ligar nem desligar. Qualquer ferramenta elétrica que não possa ser controlada através do interruptor é considerada perigosa e tem de ser reparada.**
3. **Desligue a ficha da fonte de alimentação elétrica e/ou remova o conjunto da bateria, se amovível, da ferramenta elétrica antes de efetuar quaisquer ajustes, mudar acessórios ou armazenar as ferramentas elétricas. Estas medidas de segurança de prevenção reduzem o risco de ligar a ferramenta elétrica acidentalmente.**
4. **Guarde a ferramenta elétrica fora do alcance das crianças e não permita que outras pessoas não familiarizadas com a mesma ou com estas instruções a operem. As ferramentas elétricas são perigosas nas mãos de utilizadores não treinados.**

5. **Faça a manutenção das ferramentas elétricas. Verifique o desalinhamento ou entortamento das peças móveis, a travagem das peças e qualquer outra condição que possa afetar o funcionamento da ferramenta elétrica. Se danificada, mande reparar a ferramenta elétrica antes de a utilizar. *Muitos acidentes são provocados por ferramentas elétricas com falta de manutenção.***
6. **Mantenha as ferramentas de corte afiadas e limpas. *As ferramentas de corte com boa manutenção e arestas de corte afiadas têm menos probabilidades de dobrar e são mais fáceis de controlar.***
7. **Use a ferramenta elétrica, acessórios e partes da ferramenta etc. de acordo com estas instruções, tendo em linha de conta as condições de trabalho e o trabalho que pretende desempenhar. *A utilização da ferramenta elétrica para operações diferentes das pretendidas pode resultar em situações perigosas.***
8. **Mantenha as pegas e as superfícies para agarrar secas, limpas e livres de óleo e gordura. *As pegas e superfícies para agarrar escorregadias não permitem o manuseamento e controlo seguros da ferramenta em situações inesperadas.***

Serviço

1. **Envie as suas ferramentas elétricas para manutenção apenas para pessoas qualificadas e que apenas usem peças idênticas de substituição. *Tal irá assegurar que a segurança da ferramenta elétrica é mantida.***

Vamos começar...

Avisos de segurança

Avisos de segurança do aparador de sebes:

1. **Mantenha todas as partes do corpo afastadas da lâmina. Não remova o material de corte nem segure o material que pretende cortar quando as lâminas se estiverem a mover. As lâminas continuam a mover-se depois de desligar o interruptor. Um momento de falta de atenção ao operar o operador de sebes pode resultar em lesões pessoais graves.**
2. **Transporte o aparador de sebes pela pega, com a lâmina parada e tendo o cuidado de não acionar nenhum interruptor de energia. O transporte adequado do aparador de sebes irá diminuir o risco de arranque inadvertido e as subsequentes lesões pessoais devido às lâminas.**
3. **Quando transportar ou armazenar o aparador de sebes, insira sempre a cobertura da lâmina. O manuseamento adequado do aparador de sebes irá diminuir o risco de lesões pessoais provocadas pelas lâminas.**
4. **Ao retirar material encravado ou ao efetuar a assistência técnica na unidade, assegure que todos os interruptores de energia estão desligados e que o cabo de alimentação está desconectado. O acionamento inesperado do aparador de sebes enquanto retira o material encravado ou efetua a assistência técnica pode resultar em lesões pessoais graves.**

5. **Segure o aparador de sebes apenas nas superfícies para agarrar isoladas, dado que a lâmina pode entrar em contacto com cablagem escondida ou com o próprio cabo. As lâminas em contacto com um fio com corrente elétrica podem transmiti-la para peças metálicas expostas do aparador de sebes, podendo provocar um choque elétrico ao operador.**
6. **Mantenha todos os cabos de alimentação afastados da área de corte. Podem existir cabos de alimentação ou cabos escondidos nas sebes ou arbustos e podem ser cortados acidentalmente pela lâmina.**
7. **Não use o aparador de sebes com condições meteorológicas adversas, especialmente se existir o risco de relâmpagos. Isto reduz o risco de ser atingido por um relâmpago.**

Redução da vibração e do ruído

Para reduzir o impacto do ruído e a emissão de vibração, limite o tempo de operação, use modos de funcionamento de baixa vibração e baixo ruído, bem como, equipamento de proteção pessoal.

Tenha em linha de conta os pontos seguintes para minimizar os riscos de exposição à vibração e ao ruído:

1. Use o produto apenas como previsto pelo design do mesmo e nestas instruções.
2. Assegure que o produto está em boas condições e bem mantido.
3. Use acessórios corretos para o produto e assegure que estão em boas condições.
4. Segure bem as pegas/superfície de aperto.
5. Mantenha este produto de acordo com estas instruções e mantenha-o bem lubrificado (onde for apropriado).
6. Planifique o seu horário de trabalho para distribuir o uso de uma ferramenta de alta vibração ao longo de um grande período de tempo.

Vamos começar...

Avisos de segurança

7. O uso prolongado do produto expõe o utilizador a vibrações que podem causar uma série de condições coletivamente conhecidas como síndrome de vibração mão-braço (HAVS), p. ex. os dedos ficam brancos; bem como doenças específicas, tais como a síndrome do túnel cárpico. Para reduzir este risco ao usar o produto, use sempre luvas de proteção. e mantenha as mãos quentes.

Emergência

Familiarize-se com o uso deste produto através deste manual de instruções. Memorize as indicações de segurança e siga-as à letra. Tal irá ajudar a prevenir riscos e perigos.

1. **Esteja sempre atento ao usar este produto, para conseguir reconhecer e lidar com os riscos atempadamente. *Uma intervenção rápida pode evitar lesões graves e danos à propriedade.***
2. **Desligue o produto e desconecte da fonte de alimentação se existirem avarias. *O produto deve ser verificado e reparado por um profissional qualificado, antes de o operar novamente.***

Riscos residuais

Mesmo que esteja a operar este produto de acordo com os requisitos de segurança, podem permanecer riscos potenciais de lesões e danos. Os perigos seguintes podem surgir em conjunção com a estrutura e design deste produto:

1. Problemas de saúde, como resultado da emissão de vibração do produto se este estiver a ser usado ao longo de grandes períodos de tempo ou se não foi operado adequadamente nem corretamente mantido.







2. Lesões e danos materiais devido a acessórios partidos ou ao impacto súbito de objetos escondidos durante a utilização.
3. Perigo de lesões e danos materiais provocados pela projeção de objetos.



AVISO! Este produto produz um campo eletromagnético durante o funcionamento! Este campo pode interferir, em algumas circunstâncias, com implantes médicos ativos ou passivos! Para reduzir o risco de lesões graves ou fatais, recomendamos que as pessoas com implantes médicos consultem o seu médico e o fabricante do implante antes de operar este produto!

Símbolos

No produto, na etiqueta de classificação e nestas instruções irá encontrar, entre outros, os símbolos e abreviaturas seguintes. Familiarize-se com os mesmos para reduzir os perigos, tais como lesões pessoais e danos materiais.

V~	Volt, (tensão alternada)	Hz	Hertz
/min or min ⁻¹	Por minuto	W	Watt
g	Gramas	kg	Quilograma
mm	Milímetros	cm	Centímetros
m	Metros	dB(A)	Decibel (classificação A)
m/s ²	Metros por segundo quadrado		Bloquear / para apertar ou fixar.
	Leia o manual de instruções.		Desbloquear / para soltar
			Nota / Observação.
	Cuidado / Aviso.		
xxWyy	Código da data de fabrico; ano de fabrico (20xx) e semana de fabrico (Wyy)		

Vamos começar...

Símbolos



Use proteção auricular.



Use proteção ocular.



Use uma máscara de pó.



Use luvas de proteção.



Use calçado de proteção e antiderrapante.



Use vestuário de proteção justo.



Desligue o produto e desconecte-o da fonte de alimentação antes de montar, limpar, ajustar, fazer a manutenção, armazenar e do transporte.



Não exponha o produto à chuva ou a condições molhadas (humidade).



Mantenha as mãos afastadas do dispositivo de corte móvel! Risco de prender o dedo.



Os objetos projetados pelo produto podem atingir o utilizador ou outras pessoas presentes. Assegure sempre que outras pessoas e animais de estimação permanecem a uma distância segura do produto quando este estiver em funcionamento. Em geral, as crianças não podem aproximar-se da área onde o produto se encontra.



Desconecte o produto da ficha de alimentação se o cabo estiver danificado ou emaranhado. **NÃO TOQUE NO CABO ANTES DE DESCONECTAR A FONTE DE ALIMENTAÇÃO.**



Valor do nível de potência sonora garantido de 100 dB.



O produto é de classe de proteção II. Isto significa que está equipado com isolamento aumentado ou duplo.



Símbolo WEEE. Os resíduos de produtos elétricos não devem ser eliminados juntamente com o lixo doméstico. Por favor, recicle se existirem instalações para o fazer. Procure aconselhamento para a reciclagem junto das suas autoridades locais ou do revendedor local.



O produto respeita as diretivas europeias aplicáveis e foi efetuado um método de avaliação de conformidade para estas diretivas.

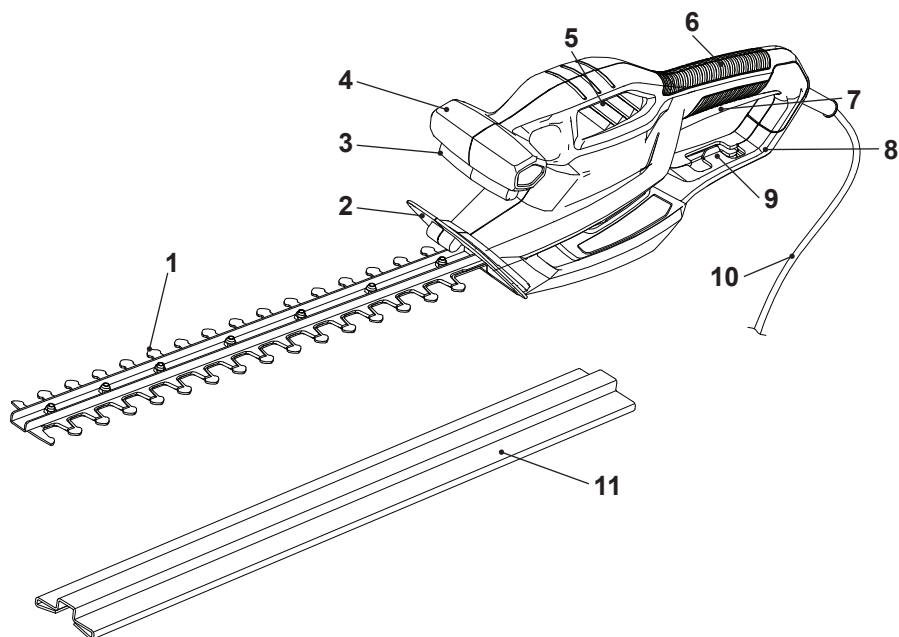


Conformidade do Reino Unido avaliada.





O seu produto



- | | |
|----------------------------------|------------------------------------|
| 1. Dispositivo de corte (lâmina) | 6. Pega traseira |
| 2. Proteção frontal | 7. Interruptor para ligar/desligar |
| 3. Interruptor de segurança | 8. Proteção traseira |
| 4. Pega dianteira | 9. Retentor do cabo |
| 5. Aberturas de ventilação | 10. Cabo de alimentação com ficha |
| | 11. Cobertura da lâmina |

Vamos começar...

Desembalar

1. Desembale todas as peças e coloque-as sobre uma superfície plana e estável.
2. Remova todos os materiais de embalagem e dispositivos de envio se aplicável.
3. Assegure que o volume da entrega está completo e sem danos. Se descobrir que faltam peças ou que existem danos nas mesmas, não use o produto e contacte o seu revendedor. O uso de um produto incompleto ou danificado representa um perigo para pessoas e bens.
4. Assegure que tem todos os acessórios e ferramentas necessárias para a montagem e operação. Tal inclui também equipamento de proteção pessoal adequado.



AVISO! Este produto e a embalagem não são brinquedos para criança! As crianças não devem brincar com os sacos de plástico, folhas e peças pequenas! Há o perigo de asfixia.

Vai precisar

(itens não fornecidos)

Equipamento de proteção pessoal adequado

Cabo de extensão adequado para uso no exterior

Lubrificante para lâmina

(itens fornecidos)

Cobertura da lâmina (11)



NOTA: Os acessórios requeridos dependem da aplicação pretendida. Aconselhe-se com o seu revendedor.

Configuração



AVISO! Antes de usar o produto, familiarize-se com as funcionalidades operacionais, leia o manual de instruções completo, tendo atenção especial às regras de segurança e procedimentos operacionais. Não conecte o produto à fonte de alimentação antes de remover a cobertura da lâmina (11).

Cobertura da lâmina

1. Remova a cobertura da lâmina (11) do dispositivo de corte (lâmina) (1) antes da operação (Fig. 1).
2. Guarde a cobertura da lâmina (11) em segurança.

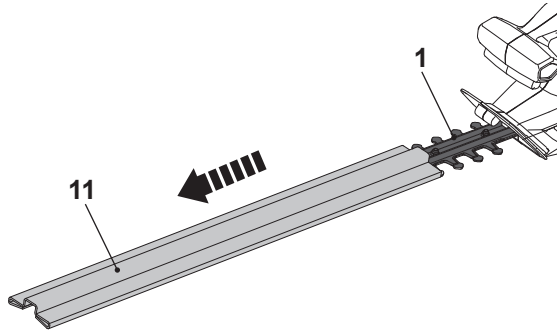


Fig. 1



NOTA: Coloque sempre a cobertura da lâmina (11) quando o produto não estiver a ser usado, para armazenar e para o transporte. Para colocar a cobertura da lâmina (11) alinhe e empurre a cobertura da lâmina sobre o dispositivo de corte (lâmina) (1).

Ligar à fonte de alimentação

Por motivos de segurança, o produto está equipado com um cabo de alimentação curto (10). Não conecte o produto diretamente à fonte de alimentação usando este cabo de alimentação. É necessário um cabo de extensão adequado para a operação. observe os requisitos técnicos para este produto ao adquirir um cabo de extensão.



NOTA: Para sua segurança, é requerido que a ficha anexada a este produto esteja sempre ligada a um cabo de extensão! O cabo de extensão tem de ser adequado para uso no exterior com tomadas protegidas contra salpicos de água! Assegure que o cabo de extensão tem o tamanho e tipo corretos para o seu produto ($\geq 1.0 \text{ mm}^2$)! Use sempre uma fonte de alimentação protegida por um dispositivo de corrente residual (RCD).

1. Dobre o cabo de extensão para trás, cerca de 30 cm a partir da extremidade, e direcione o laço através do orifício da proteção traseira (8) (Fig. 2, passo 1).
2. Passe-o por cima do retentor de cabo (9) e puxe cuidadosamente o cabo para assegurar que fica bem preso (Fig. 2, passo 2).

Ligar à fonte de alimentação

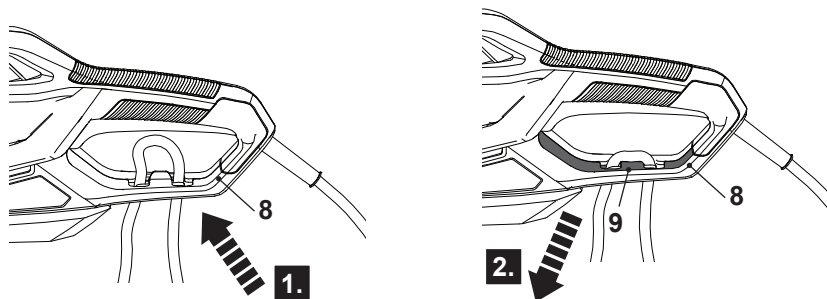


Fig. 2

3. Conecte o cabo de alimentação (10) à tomada do cabo de extensão (Fig. 3).

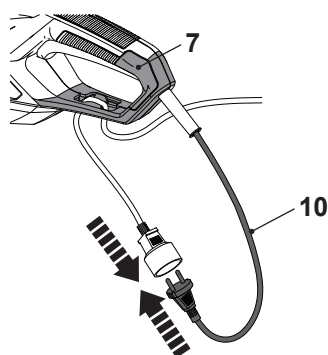


Fig. 3

4. Assegure que o interruptor para ligar/desligar (7) não está premido.
5. Ligue a ficha do cabo de extensão a uma tomada adequada.



AVISO! Verifique a tensão! A tensão tem de estar em conformidade com a informação indicada na etiqueta de classificação!

Se usar um cabo de extensão, este tem de ser adequado para uso no exterior com tomadas protegidas contra salpicos de água.

Assegure que o cabo de extensão tem o tamanho e tipo corretos para o seu produto:

- 1,5 mm² para até 60 m
- 2,5 mm² para até 100 m

6. O seu produto está agora pronto para ser usado.

Uso pretendido

Este aparador de sebes elétrico NMHT450 foi concebido com uma potência nominal de entrada de 450 Watts.

Este produto destina-se ao corte e aparo de sebes, moitas e arbustos em jardins domésticos. A capacidade máxima de corte tem de ser respeitada. Não corte ramos que excedam a capacidade máxima indicada.

É proibida a utilização deste produto em caso de chuva ou ambiente húmido.

Por motivos de segurança, é essencial ler a totalidade do manual de instruções antes da primeira operação e respeitar todas as instruções aí incluídas.

Este produto destina-se apenas ao uso doméstico privado, não para qualquer uso comercial. Não pode ser usado para nenhuns fins diferentes dos aqui descritos.

Ligar/Desligar

1. Assegure que o dispositivo de corte (lâmina) (1) não toca em nenhum objeto. Remova a cobertura da lâmina (11) do dispositivo de corte (lâmina) (1) antes de ligar o produto.
2. Segure o produto com uma mão na pega dianteira (4) e a outra mão na pega traseira (6).
3. Aperte o interruptor de segurança (3) e mantenha-o em posição (Fig. 4, passo 1).
4. Aperte o interruptor de ligar/desligar (7) para ligar o produto (Fig. 4, passo 2).
5. Solte o interruptor de ligar/desligar (7) ou o interruptor de segurança (3) para desligar o produto.

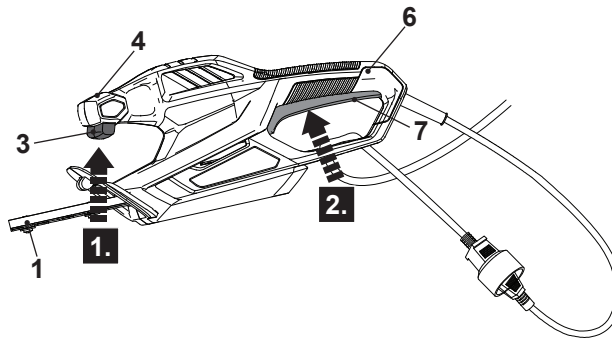


Fig. 4

Operação geral

1. Verifique o produto, o cabo de alimentação do mesmo e a ficha, bem como os acessórios, quanto a danos antes de cada utilização. Não use o produto se estiver danificado ou apresentar desgaste.
2. Verifique novamente se os acessórios e os anexos estão bem fixos.
3. Segure sempre o produto pelos punhos do mesmo. Mantenha os punhos secos e assegure o suporte seguro.
4. Assegure que as aberturas de ventilação estão sempre desobstruídas e limpas. Se necessário, limpe-as com uma escova suave. As aberturas de ventilação obstruídas podem provocar o sobreaquecimento e danificação do produto.
5. Desligue imediatamente o produto se for perturbado enquanto estiver a trabalhar por outras pessoas que entraram na zona de trabalho. Aguarde sempre que o produto pare completamente antes de o pousar.
6. Não se sobrecarregue com trabalho. Faça pausas regulares para assegurar que se consegue concentrar no trabalho e que tem o controlo total sobre o produto.



AVISO! Assegure que o cabo de alimentação ou o cabo de extensão não irão tocar no dispositivo de corte (lâmina) (1) durante a operação! Perigo de choque elétrico!

Períodos para aparar

Sebes de folha verde	Junho a outubro
Plantas de folha persistente	Abril e agosto
Coníferas e outros arbustos de crescimento rápido	A cada 6 - 8 semanas

Aparar



NOTA: Tente manter o dispositivo de corte a um ângulo de aproximadamente 15° relativamente à superfície de corte.

1. Assegure que não existem pessoas nem animais na área de trabalho.
2. Antes da operação, corte e remova os ramos que excedam a capacidade de corte deste produto, usando um podador adequado.
3. Segure sempre o produto firmemente com ambas as mãos na pega dianteira (4) e na pega traseira (6). Nunca opere este produto usando apenas uma mão.

4. Não se apresse nem tente cortar demasiado com apenas uma passagem do dispositivo de corte.
5. Corte primeiramente os dois lados, deslocando-se do fundo para cima até ao topo. Isto irá evitar que o material cortado caia sobre a área que ainda terá de ser cortada (Fig. 5).
6. Depois de cortar os lados, prossiga para o topo. Tente manter o dispositivo de corte a um ângulo de aproximadamente 15° relativamente à superfície de corte (Fig. 6).

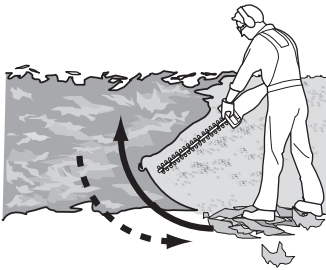


Fig. 5

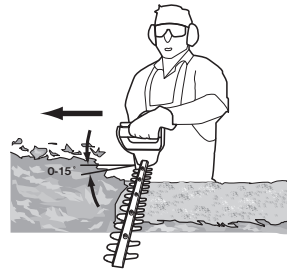


Fig. 6

7. Ao cortar sebes largas com a área de corte à vista, desloque a lâmina de corte levemente pela superfície de corte, num movimento de varrimento, seguindo a forma da sebe ou do arbusto. Recomenda-se uma ligeira inclinação da lâmina de corte na direção do movimento, para um desempenho de corte ideal.
8. Se a área que pretende cortar for particularmente longa, corte por várias etapas para atingir um melhor resultado, em vez de tentar cortar de uma só vez (Fig. 7); materiais cortados mais pequenos irão facilitar a compostagem.



NOTA: Ao dar forma, recomenda-se alcançar uma forma trapezoidal (Fig. 8). Um corte trapezoidal corresponde ao crescimento natural das plantas e resulta num crescimento ideal da sebe, dado que irá permitir maior exposição de luz na parte inferior da sebe.

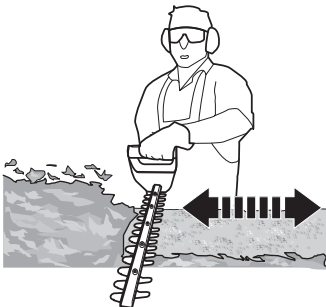


Fig. 7

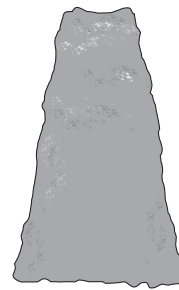


Fig. 8

Em maior detalhe...

Aparar

- Lubrifique as superfícies internas da lâmina, se o dispositivo de corte (lâmina) (1) sobreaquecer durante o funcionamento (Fig. 9).



AVISO! Esta operação só pode ser executada quando as lâminas estiverem paradas e o produto estiver desligado!

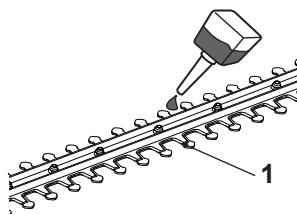


Fig. 9

Após a utilização

- Desligue o produto, desconecte-o da fonte de alimentação e deixe-o arrefecer.
- Coloque a cobertura da lâmina (11), se necessário.
- Verifique, limpe e guarde o produto como abaixo descrito.

As regras de ouro para o cuidado



AVISO! Desligue sempre o produto, desconecte-o da fonte de alimentação e deixe o produto arrefecer antes de proceder ao trabalho de inspeção, manutenção e limpeza!



- Mantenha o produto limpo. Remova detritos do mesmo após cada utilização e antes de o arrumar.
- A limpeza regular e adequada ajuda a assegurar a utilização segura e a prolongar a vida do produto.
- Verifique o produto antes de cada utilização quanto a peças gastas e danificadas. Não o opere se encontrar peças partidas e gastas.



AVISO! Efetue os trabalhos de reparação e manutenção apenas de acordo com estas instruções! Todos os trabalhos adicionais têm de ser executados apenas por um especialista qualificado!

Limpeza geral

1. Limpe o produto com um pano húmido e um detergente com pH neutro. Use uma escova para áreas difíceis de alcançar.
2. Em particular, limpe as aberturas de ventilação (5) após cada utilização com um pano e uma escova.
3. Remova o pó mais resistente com ar de alta pressão (máx. 3 bar).



NOTA: Não use químicos, alcalinos, abrasivos ou outro tipo de detergente agressivo ou desinfetantes para limpar este produto, dado que podem ser danosos para as suas superfícies.

4. Verifique se existem peças gastas ou danificadas. Substitua as peças gastas, se necessário, ou contacte um centro de assistência técnica autorizado para efetuar a reparação antes de usar novamente o produto. Verifique se existem peças gastas ou danificadas. Substitua as peças gastas, se necessário, ou contacte um centro de assistência técnica autorizado para efetuar a reparação antes de usar novamente o produto.

Dispositivo de corte (lâmina)



AVISO! Use luvas de segurança ao trabalhar no dispositivo de corte e perto do mesmo! Use ferramentas apropriadas para remover detritos, p. ex., arbusto ou um pau de madeira! Nunca use as suas mãos desprotegidas!

1. Mantenha o dispositivo de corte (lâmina) (1) limpo e livre de detritos. Remova as aparas com uma escova.
2. Aplique uma pequena quantidade de lubrificante adequado no dispositivo de corte (lâmina), para manter um bom desempenho de corte (Fig. 9).

Cabo de alimentação

Se o cabo de alimentação estiver danificado, tem de ser substituído pelo fabricante, pelo seu agente de apoio técnico ou por pessoas com qualificação equivalente de forma a evitar um perigo de segurança.

Em maior detalhe...

Reparação

Este produto não contém quaisquer peças que possam ser reparadas pelo consumidor. Contacte um centro de reparação autorizado ou uma pessoa com qualificação equivalente para o verificar e reparar.

Armazenamento

1. Desligue o produto e desconecte-o da fonte de alimentação.
2. Limpe o produto como acima descrito.
3. Coloque a cobertura da lâmina (11) no dispositivo de corte (lâmina) (1).
4. Guarde o produto e os acessórios num local escuro, seco, sem formação de gelo e bem ventilado.
5. Guarde sempre o produto num local inacessível a crianças. A temperatura ideal de armazenamento é entre os 10 °C e os 30 °C.
6. Recomendamos a utilização da embalagem original para o armazenamento ou cubra o produto com um pano adequado ou cobertura para o proteger do pó.

Transporte

1. Desligue o produto e desconecte-o da fonte de alimentação
2. Coloque a cobertura da lâmina (11) no dispositivo de corte (lâmina) (1).
3. Transporte sempre o produto pelas pegas do mesmo (4, 6).
4. Proteja o produto de qualquer impacto violento ou de vibrações fortes que possam ocorrer durante o transporte em veículos.
5. Fixe o produto para evitar que deslize ou que caia.

Resolução de problemas

Frequentemente, as avarias são devidas a causas que os utilizadores conseguem resolver por si mesmos. Por isso, verifique o produto usando esta secção. Na maioria dos casos, o problema pode resolver-se rapidamente.



AVISO! Efetue apenas os passos descritos nestas instruções! Qualquer outra inspeção, manutenção ou trabalho de reparação tem de ser executado por um centro de serviço autorizado ou por um especialista com qualificações similares se não conseguir resolver o problema por si mesmo!

Problema	Causa possível	Solução
1. O produto não arranca	1.1. Não está ligado à fonte de alimentação 1.2. Cabo de alimentação ou ficha defeituosos 1.3. Outro defeito elétrico do produto	1.1. Ligue à fonte de alimentação 1.2. Verificar por um especialista electricista 1.3. Verificar por um especialista electricista
2. O produto não atinge a potência máxima	2.1. Cabo de extensão inadequado para a operação com este produto 2.2. Fonte de alimentação (p. ex. gerador) tem tensão demasiado baixa 2.3. As aberturas de ventilação estão bloqueadas	2.1. Use um cabo de extensão adequado 2.2. Ligue a outra fonte de alimentação 2.3. Limpe as aberturas de ventilação
3. Resultado não satisfatório	3.1. A lâmina está gasta/danificada 3.2. A espessura dos ramos excede a capacidade	3.1. Substitua por uma nova 3.2. Corte apenas ramos que correspondam à capacidade
4. Vibração ou ruído excessivos	4.1. A lâmina está romba/danificada 4.2. Parafusos/porcas estão soltos	4.1. Substitua por uma nova 4.2. Aperte os parafusos/porcas

Em maior detalhe...

Reciclagem e eliminação



Os resíduos de produtos elétricos não devem ser eliminados juntamente com o lixo doméstico. Por favor, recicle se existirem instalações para o fazer.

Procure aconselhamento para a reciclagem junto das suas autoridades locais ou do revendedor local.

O produto é entregue numa embalagem que o protege de danos durante o envio. Guarde a embalagem até ter a certeza de que todas as peças foram entregues e que o produto trabalha corretamente. Recicle a embalagem posteriormente.

Garantia

Empenhamo-nos especialmente na seleção cuidada de materiais de elevada qualidade e utilizamos técnicas de fabrico que nos permitem criar produtos que incorporam design e durabilidade. Este produto tem uma garantia do fabricante de [2 anos] contra defeitos de fabrico, a partir da data de compra (se comprado na loja) ou data de entrega (se comprado online), sem custo adicional para uso doméstico normal (não profissional ou comercial).

Para apresentar uma reclamação ao abrigo desta garantia, é necessário apresentar a prova de compra (tal como um recibo, uma fatura de compra ou outra prova admissível em conformidade com a lei em vigor). Mantenha o comprovativo de compra num lugar seguro. Para esta garantia se aplicar, o produto comprado tem de ser novo; não se aplica a produtos em segunda mão ou a produtos de exibição. Salvo disposição em contrário na lei em vigor, a garantia de qualquer produto de substituição expira no final do período da garantia do produto original.

Esta garantia cobre defeitos e falhas de produto, desde que o produto tenha sido utilizado para o fim a que se destina e tenha sido sujeito à instalação, limpeza, manutenção e a cuidados de acordo com as informações contidas nestes termos e condições, no manual do utilizador e na prática padrão, desde que a mesma não contrarie o manual de utilizador.

Esta garantia não cobre defeitos e danos causados pelo desgaste normal, nem danos que possam resultar de utilização indevida, instalação ou montagem incorreta, negligência, acidentes, utilizações indevidas ou modificações do produto. Salvo disposição em contrário na lei em vigor, esta garantia não abrange, em caso algum, custos auxiliares (expedição, deslocação, custos de desinstalação e reinstalação, mão-de-obra, etc), ou danos diretos e indiretos.

Os direitos no âmbito desta garantia têm força executiva no país onde adquiriu este produto. As questões relativas à garantia devem ser esclarecidas na loja onde adquiriu o produto. A garantia complementa e não afeta os seus direitos legais.

Se adquiriu este produto em Portugal - o distribuidor é responsável por quaisquer defeitos de conformidade do produto de acordo com os termos da lei relativa a garantias (Decreto-Lei N.º 67/2003), aditada pelo Decreto-Lei N.º 84/2008.

Fabricante

Kingfisher International Products Limited
3 Sheldon Square, W26PX London, Reino Unido
www.kingfisher.com/products



Distribuidor:

Brico Depot Portugal SA

SA Rua Castilho, 5 - 1 esquerdo, sala 13 1250-066 Lisboa, Portugal

www.bricodepot.pt

Em maior detalhe...

Especificações técnicas

Geral

> Tensão nominal, frequência	: 230-240 V~, 50 Hz
> Potência nominal de entrada	: 450 W
> Velocidade nominal sem carga n_0	: 1700 min ⁻¹
> Comprimento da lâmina	: 45 cm
> Comprimento máx. de corte	: 41 cm
> Intervalo dos dentes	: max. 16 mm
> Classe de proteção	: II / □
> Grau de proteção	: IPX0
> Peso	: aprox. 2,21 kg
> Comprimento do cabo de alimentação	: aprox. 35 cm
> Dimensões	: aprox. 160*105*800 mm

Valores de som

> Nível de pressão sonora na posição do operador L_{pA}	: 83,5 dB(A)
> Incerteza K_{pA}	: 3 dB(A)
> Nível de potência sonora medida L_{WA}	: 97,6 dB(A)
> Incerteza K_{WA}	: 2,09 dB(A)

Valores de vibração mão-braço

> Pega dianteira $a_{h,W}$: 2,45 m/s ²
> Pega traseira $a_{h,W}$: 2,11 m/s ²
> Incerteza K	: 1,5 m/s ²

Os valores de som foram determinados de acordo com o código do teste de ruído indicado em EN 62841-4-2, usando as normas básicas EN ISO 11201 e EN ISO 3744.

O nível da intensidade sonora para o operador pode exceder os 80 dB(A), pelo que são necessárias medidas de proteção auditiva.

O valor de vibração declarado foi medido de acordo com um método de teste padrão (de acordo com EN 62841-4-2) e pode ser usado para comparar um produto com outro. O valor da vibração declarado também pode ser usado numa avaliação preliminar da exposição.



AVISO! Dependendo do uso real do produto, os valores da vibração podem diferir do total declarado. Adote as medidas apropriadas para se proteger da exposição à vibração. Tenha em consideração todo o processo de trabalho, incluindo as vezes que o produto está a funcionar sem carga ou que está desligado.

As medidas apropriadas incluem, entre outras, a manutenção regular e o cuidado do produto e dos acessórios, manter as mãos quentes, fazer pausas periódicas e a planificação adequada dos processos de trabalho.

Explicação da etiqueta de classificação

Aparador de sebes: NMHT450

NM = Nome da marca

HT = Aparador de sebes

450 = Potência nominal (W)

Em maior detalhe...



**(EN) EU DECLARATION OF CONFORMITY
(FR) DÉCLARATION UE DE CONFORMITÉ
(PL) DEKLARACJA ZGODNOŚCI UE
(RO) DECLARAȚIA DE CONFORMITATE UE
(ES) DECLARACIÓN UE DE CONFORMIDAD
(PT) DECLARAÇÃO DE CONFORMIDADE UE**

Product/ Produiti/ Produkt/Produsul/Producto/Produto

- Hedge Trimmer 450W 45cm/ Taille-haie 450W 45cm/ Nożyce do żywoplotu 450W 45cm/ Foarfecă pentru tuns gard viu de 450W 45cm/ Cortasetos 450W 45cm/ Aparador de sebes de 450W e 45cm
- NMHT450
- Type / batch or serial number range 000001 to 999999

Name and address of the manufacturer or his authorised representative:

Nom et adresse du fabricant ou de son mandataire:

Nazwa i adres producenta lub jego upoważnionego przedstawiciela:

Denumirea și adresa producătorului sau a reprezentantului său autorizat:

Nombre y dirección del fabricante o de su representante autorizado:

Nome e endereço do fabricante ou do respetivo mandatário:

Kingfisher International Products B.V.,
Rapunburgerstraat 175E,
1011 VM Amsterdam,
The Netherlands

This declaration of conformity is issued under the sole responsibility of the manufacturer.

La présente déclaration de conformité est établie sous la seule responsabilité du fabricant.

Niniejsza deklaracja zgodności wydana zostaje na wyłączną odpowiedzialność producenta.

Prezenta declarație de conformitate este emisă pe răspunderea exclusivă a producătorului.

La presente declaración de conformidad se expide bajo la exclusiva responsabilidad del fabricante.

A presente declaração de conformidade é emitida sob a exclusiva responsabilidade do fabricante.

Object of the declaration/Objet de la déclaration/Przedmiot deklaracji/Obiectul declaratiei/Objeto de la declaración/Objeto da declaração

Product/Produiti/Produkt/Produsul/Producto/Produto	Model/Modèle/Model/Modelul/Modelo/Modelo	EAN
Hedge Trimmer 450W 45cm/ Taille-haie 450W 45cm/ Nożyce do żywoplotu 450W 45cm/ Foarfecă pentru tuns gard viu de 450W 45cm/ Cortasetos 450W 45cm/ Aparador de sebes de 450W e 45cm	NMHT450	5059340239439 (UK) 5059340240107 (EU)

The object of the declaration described above is in conformity with the relevant Union harmonisation legislation:

L'objet de la déclaration décrit ci-dessus est conforme à la législation d'harmonisation de l'Union applicable:

Wymieniony powyżej przedmiot niniejszej deklaracji jest zgodny z odpowiednimi wymaganiami unijnego prawodawstwa harmonizacyjnego:

Obiectul declarației descris mai sus este în conformitate cu legislația relevantă de armonizare a Uniunii:

El objeto de la declaración descrita anteriormente es conforme con la legislación de armonización pertinente de la Unión:

O objeto da declaração acima descrito está em conformidade com a legislação de harmonização da União aplicável:

- 2006/42/EC as amended Machinery Directive
- 2014/30/EU as amended Directive Electromagnetic compatibility
- 2000/14/EC as amended Outdoor Noise Directive
- 2011/65/EU as amended Directive Restriction of the use of certain hazardous substances in electrical and electronic equipment
- Directive 2006/42/CE relative aux machines
- 2014/30 / UE telle que modifiée Directive Compatibilité électromagnétique
- Directive 2000/14/CE relative aux émissions sonores extérieures
- Directive 2011/65/UE relative à la limitation de l'utilisation de certaines substances dangereuses dans les équipements électriques et électroniques
- 2006/42/WE w zmienionej dyrektywie maszynowej
- 2014/30 / UE ze zmianami Dyrektywa Kompatybilność elektromagnetyczna
- 2000/14/WE w zmienionej dyrektywie w sprawie hałasu na zewnątrz
- 2011/65 / UE ze zmianami Dyrektywa Ograniczenie stosowania niektórych niebezpiecznych substancji w sprzęcie elektrycznym i elektronicznym
- 2006/42/CE, astfel a fost modificată Directiva privind echipamentele
- 2014/30/UE, astfel a fost modificată Directiva privind compatibilitatea electromagnetică
- 2000/14/CE, astfel a fost modificată Directiva privind zgomotul în aer liber
- 2011/65/UE, astfel a fost modificată Directiva privind limitarea utilizării anumitor substanțe periculoase în echipamentele electrice și electronice
- Directiva sobre maquinaria modificada 2006/42/CE
- 2014/30/UE modificada Directiva Compatibilidad electromagnética
- 2000/14/CE modificada Directiva sobre ruido al aire libre
- 2011/65/UE modificada Directiva Restricción del uso de determinadas sustancias peligrosas en equipos eléctricos y electrónicos
- 2006/42/CE como diretiva de máquinas alteradas
- 2014/30/UE como alteração da compatibilidade eletromagnética
- 2000/14/CE como diretiva de ruído exterior alterada
- 2011/65/UE como restrição diretiva alterada da utilização de certas substâncias perigosas em equipamentos elétricos e eletrônicos

Measured Sound Power Level

Le niveau de puissance acoustique mesuré

Zmierzony poziom mocy akustycznej**Nivel de putere acustică măsurat****Nivel de potencia sonora medido****Nível de potência sonora medido**

: 97.6 dB(A)

Guaranteed Sound Power Level

Le niveau de puissance acoustique garant

Gwarantowany poziom mocy akustycznej**Nivel de putere acustică garantat****Nivel de potencia sonora garantizado****Nível de potência sonora garantido**

: 100 dB(A)

References to the relevant harmonised standards used or references to the other technical specifications in relation to which conformity is declared:

Références des normes harmonisées pertinentes appliquées, y compris la date de celles-ci, ou des autres spécifications techniques, y compris la date de celles-ci, par rapport auxquelles la conformité est déclarée:

Odwolania do odnośnych norm zharmonizowanych, które zastosowano, wraz z datą normy, lub do innych specyfikacji technicznych, wraz z datą specyfikacji, w odniesieniu do których deklarowana jest zgodność:

Trimiterii la standardele armonizate relevante folosite, inclusiv data standardului, sau trimiterii la celelalte specificații tehnice, inclusiv data specificațiilor, în legătură cu care se declară conformitatea:

Referencias a las normas armonizadas pertinentes utilizadas, incluidas las fechas de las normas, o referencias a las otras especificaciones técnicas, incluidas las fechas de las especificaciones, respecto a las cuales se declara la conformidad:

Referências às normas harmonizadas aplicáveis utilizadas, incluindo a data da norma, ou às outras especificações técnicas, incluindo a data da especificação, em relação às quais é declarada a conformidade:

EN 55014-1:2017/A11:2010
EN 55014-2:2015
EN IEC 61000-3-2:2019
EN 61000-3-3:2013/A1:2019
EN 62841-1:2015
EN 62841-4-2:2019
EN ISO 3744:1995

Authorised signatory and technical file holder/signataire et responsable de la documentation technique autorisé/ podmiot uprawniony do wystawienia i adres przechowywania dokumentacji technicznej/semnatar autorizat și deținător al dosarului tehnic/firmante autorizado y titular del expediente tecnico/ signatário autorizado e detentor da ficha técnica

Kingfisher International Products B.V.,
Rapenburgerstraat 175E,
1011 VM Amsterdam,
The Netherlands



David Awe
Group Quality Director

: [22/10/2021]



Manufacturer, Fabricant, Producent, Producător, Fabricante:

UK Manufacturer:

Kingfisher International Products Limited
3 Sheldon Square, London, W2 6PX
United Kingdom
www.kingfisher.com/products

EU Manufacturer:

Kingfisher International Products B.V.
Rapenburgerstraat 175E
1011 VM Amsterdam
The Netherlands
www.kingfisher.com/products

- | | | |
|-----------|--|---|
| EN | www.diy.com
www.screwfix.com
www.screwfix.ie | To view instruction manuals online, visit
www.kingfisher.com/products |
| FR | www.castorama.fr
www.bricodepot.fr | Pour consulter les manuels d'instructions en ligne,
rendez-vous sur le site www.kingfisher.com/products |
| PL | www.castorama.pl | Aby zapoznać się z instrukcją obsługi online, odwiedź
stronę www.kingfisher.com/products |
| ES | www.bricodepot.es | Para consultar los manuales de instrucciones en línea,
visite www.kingfisher.com/products |
| PT | www.bricodepot.pt | Para consultar manuais de instruções online, visite
www.kingfisher.com/products |
| RO | www.bricodepot.ro | Pentru a consulta manualele de instrucțiuni online, vizitați
www.kingfisher.com/products |
| TR | www.koctas.com.tr | Kullanım kılavuzuna internet üzerinden ulaşmak için
www.kingfisher.com/products adresini ziyaret edin |