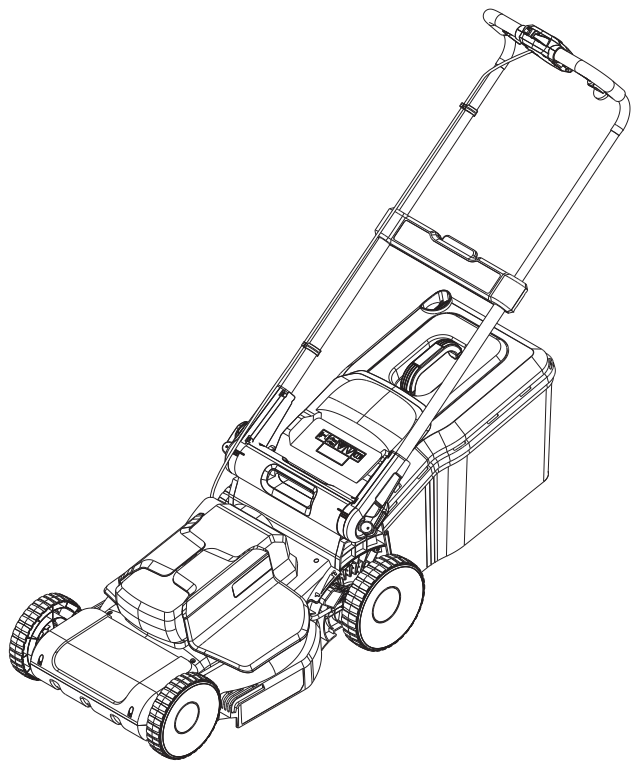


TITAN

Cortacésped 1800W 41cm



Instrucciones originales_MNL_TTB834LWM_V1_211115



TTB834LWM



PRECAUCIÓN: Lea las instrucciones antes de utilizar el producto!

Vamos a **comenzar...**

Estas instrucciones son para su seguridad. Por favor, léalas detenidamente antes del uso y consérvelas para futuras referencias.



Primeros pasos...

02

Información de seguridad

03

Su producto

13

Antes de comenzar

14



En más detalle...

21

Funciones del producto

22

Funcionamiento

26

Cuidado y mantenimiento

29

Resolución de problemas

33

Reciclaje y eliminación

35

Garantía

36

Especificaciones técnicas

38

Declaración de conformidad

80

Advertencias de seguridad

1. Este producto no está destinado a ser utilizado por personas (incluidos los niños) con capacidades físicas, sensoriales o mentales reducidas, o con falta de experiencia y conocimientos, a menos que se les haya dado supervisión o instrucciones sobre el uso del producto por una persona responsable de su seguridad.
2. La normativa local puede restringir la edad del operador.
3. Los niños deben ser supervisados para garantizar que no jueguen con el producto. Los niños deben ser supervisados para asegurar que no jueguen con el producto.
4. La limpieza y el mantenimiento de usuario no debe ser llevada a cabo por niños sin supervisión.

Advertencias de seguridad para cortacésped eléctrico



IMPORTANTE: Leer atentamente antes de utilizar.
Guardar para futuras referencias.



¡ADVERTENCIA! Al utilizar el producto deben cumplirse las normas de seguridad. Por su propia seguridad y la de los transeúntes, lea estas instrucciones antes de utilizar el producto. Guarde las instrucciones para su posterior uso.

Formación

1. Lea el manual de instrucciones detenidamente. Familiarícese con los controles y el uso adecuado del producto.
2. No permita nunca que los niños, las personas con capacidades físicas, sensoriales o mentales reducidas o con falta de experiencia y conocimientos o las personas

Advertencias de seguridad

que no estén familiarizadas con estas instrucciones utilicen el producto. La normativa local puede restringir la edad del operador.

3. Nunca corte el césped mientras haya gente, especialmente niños, o mascotas cerca.
4. Tenga en cuenta que el operador o usuario es responsable de los accidentes o peligros que ocurran a otras personas o a su propiedad.

Preparación

1. Antes de utilizar el aparato, compruebe que el cable de alimentación y el alargador no estén dañados o deteriorados. Si el cable se estropea durante el uso, desconéctelo inmediatamente de la corriente. No utilice el aparato si el cable está dañado o desgastado.
2. Mientras esté cortando el césped, utilice siempre calzado y pantalones largos. No utilice el producto cuando esté descalzo o lleve sandalias abiertas. Evite llevar ropa suelta o con cordones o corbatas que cuelguen.
3. Inspeccione bien el área donde se va a utilizar el producto y retire todos los objetos que puedan ser arrojados por el producto.
4. Antes de usarlos, siempre inspeccione visualmente para ver que la cuchilla de corte, los pernos de la cuchilla de corte y el conjunto de la cuchilla de corte estén desgastados o dañados. Reemplace las cuchillas de corte y los pernos desgastados y dañados para preservar el equilibrio.
Sustituya las etiquetas dañadas o ilegibles.
5. **¡ATENCIÓN!** No toque las cuchillas de corte en movimiento.
6. **¡ATENCIÓN!** No toque el cable antes de desconectar la corriente

Funcionamiento

1. Utilice el producto sólo a la luz del día o con una buena luz artificial.
2. Evite utilizar el producto sobre césped húmedo, siempre que sea posible.
3. Siempre asegúrese de mantener el equilibrio cuando se encuentre en pendientes.
4. Camine, nunca corra.
5. Pase el cortacésped en sentido transversal en las pendientes, nunca hacia arriba y abajo.
6. Tenga mucho cuidado al cambiar de dirección en pendientes.
7. No segar pendientes excesivamente pronunciadas.
8. Tenga mucho cuidado a la hora de dar marcha atrás o cuando empuje el producto hacia usted.
9. Detenga la/s cuchilla/s de corte si necesita inclinar el producto para transportarlo a la hora de pasar por superficies que no sean de césped, y al transportar el producto hacia y desde la zona a segar.
10. Nunca opere el producto con protectores o protecciones defectuosos, o sin dispositivos de seguridad, por ejemplo, reflectores y/o el dispositivo recogedor de césped, en su sitio.
11. Arranque el producto o encienda el producto cuidadosamente siguiendo las instrucciones y con los pies bien alejados del dispositivo o cuchilla(s) de corte.
12. No incline el producto al arrancar el motor, excepto si el producto debe ser inclinado para arrancarlo. En este caso, no lo incline más de lo absolutamente necesario y levante sólo la parte que está lejos del operador.
13. No arranque el producto cuando esté parado frente al conducto de descarga.
14. No ponga las manos o los pies cerca o debajo de las piezas giratorias. Manténgase en todo momento alejado de la abertura de descarga.

Advertencias de seguridad

15. No transporte el producto con la fuente de alimentación en marcha.
16. Mantenga los cables de alimentación y de extensión alejados de la cuchilla de corte.
17. Detenga el aparato y retire el dispositivo de desconexión. Asegúrese de que todas las partes móviles se han detenido por completo siempre que se aparte del producto,
- antes de limpiar las obstrucciones o desatascar el conducto,
 - antes de revisar, limpiar o trabajar en el producto,
 - después de dar con un objeto extraño. Inspeccione el producto para ver si está dañado • y haga las reparaciones necesarias antes de volver a ponerlo en funcionamiento
18. si el producto empieza a vibrar de forma anormal (inspecciónelo inmediatamente)
- revíselo en búsqueda de daños
 - reemplace o repare cualquier pieza dañada
 - busque y ajuste cualquier pieza suelta

Mantenimiento y almacenamiento

1. Desconecte el producto de la corriente eléctrica (es decir, retire el enchufe de la fuente de alimentación) antes de revisar, limpiar o trabajar en el producto y cuando no esté en uso.
2. Desconecte el producto de la corriente eléctrica (es decir, retire el enchufe de la fuente de alimentación) antes de realizar trabajos de mantenimiento o limpieza.
3. Un mantenimiento inadecuado provocará un mal funcionamiento o un fallo del producto.
4. Inspeccione y realice el mantenimiento del producto

- con regularidad. Mantenga todas las tuercas, tornillos y pernos apretados para asegurarse de que el producto se encuentra en condiciones seguras para su funcionamiento.
5. Revise el recogedor de césped con frecuencia para comprobar si está deteriorado o desgastado.
 6. Tenga cuidado durante el ajuste del producto para evitar que los dedos se queden atrapados entre las cuchillas móviles y las partes fijas del producto.
 7. Antes de almacenar el producto, deje que se enfríe.
 8. Cuando se realice el mantenimiento de las cuchillas, tenga en cuenta que, aunque la corriente eléctrica esté desconectada, las cuchillas pueden seguir moviéndose.
 9. Reemplace las piezas desgastadas o dañadas por seguridad. Utilice sólo piezas de repuesto y accesorios originales.
 10. Use guantes de trabajo fuertes cuando retire y vuelva a montar la cuchilla de corte.
 11. Solicite la reparación del producto únicamente a un centro de servicio autorizado o a un especialista cualificado similar.
 12. Cuando no esté en uso, guarde el producto fuera del alcance de los niños.
 13. La máquina debe ser alimentada a través de un dispositivo de corriente residual (RCD) con una corriente de activación no superior a 30 mA.
 14. Si el cable de alimentación está dañado, debe ser sustituido por el fabricante, su agente de servicio o personas cualificadas similares para evitar un peligro.

Reducción de vibraciones y ruido

Para reducir el impacto de la emisión de ruidos y vibraciones, limite el tiempo de funcionamiento, utilice modos de funcionamiento de baja vibración y bajo ruido, y utilice también un equipo de protección personal.

Advertencias de seguridad

Tenga en cuenta los siguientes puntos para minimizar los riesgos de exposición a las vibraciones y al ruido:

1. Utilice el producto sólo como previsto en su diseño y en estas instrucciones.
2. Asegúrese de que el producto esté en buenas condiciones y bien mantenido.
3. Utilice los accesorios de corte para el producto y asegúrese de que estén en buenas condiciones.
4. Mantenga bien sujetas las asas/superficie de agarre.
5. Mantenga este producto siguiendo estas instrucciones y manténgalo bien lubricado (donde sea apropiado).
6. Planifique su horario de trabajo para repartir el uso de las herramientas de alta vibración en un período de tiempo prolongado.

Emergencia

Familiarícese con el uso de este producto por medio de este manual de instrucciones. Memorice las instrucciones de seguridad y sígalas al pie de la letra. Esto ayudará a prevenir riesgos y peligros

1. **Manténgase siempre alerta cuando utilice este producto, para que pueda reconocer y manejar los riesgos a tiempo.** *Una intervención rápida puede prevenir lesiones graves y daños a la propiedad.*
2. **Apague el producto y desconecte el enchufe de la corriente eléctrica si se presenta un mal funcionamiento.** *Deje que un profesional cualificado compruebe el producto y lo repare, si es necesario, antes de volver a utilizarlo.*

Riesgos residuales

Incluso si está utilizando este producto siguiendo todos los requisitos de seguridad, siguen existiendo riesgos potenciales de lesiones y daños. Los siguientes peligros pueden surgir en relación con la estructura y el diseño de este producto:



1. Defectos de salud derivados de la emisión de vibraciones si el producto es utilizado durante períodos prolongados de tiempo o no se maneja ni mantiene de manera adecuada.
2. Lesiones y daños a la propiedad debido a accesorios rotos o al impacto repentino de objetos ocultos durante el uso.
3. Peligro de lesiones y daños materiales causados por objetos voladores.



¡ADVERTENCIA! Este producto produce un campo electromagnético durante el funcionamiento! Este campo puede, bajo algunas circunstancias, interferir con implantes médicos activos o pasivos. Para reducir el riesgo de lesiones graves o mortales, recomendamos a las personas con implantes médicos que consulten a su médico y al fabricante del implante médico antes de utilizar este producto.

Símbolos

En el producto, en la etiqueta de clasificación y en estas instrucciones encontrará, entre otros, los siguientes símbolos y abreviaturas. Familiarícese con ellos para reducir peligros como pueden ser las lesiones personales y los daños a la propiedad.

V~	Voltio, (tensión alterna)	Hz	Hertz
/min o min ⁻¹	Por minuto	W	Watt
g	Gramo	kg	Kilogramo
mm	Milímetro	m	Metro
cm	Centímetro	l	Litro
dB(A)	Decibelio (clasificación A)	m/s ²	Metros por segundos cuadrados
	Bloquear / para apretar o asegurar		Desbloquear / para aflojar.



Lea el manual de instrucciones



Nota / Observación.



Precaución / Advertencia.

IPX4 Protección contra cuerpos extraños sólidos, así como contra las salpicaduras de agua provenientes de todas las direcciones.
 xxWyy Código de fecha de fabricación; año de fabricación (20xx) y semana de fabricación (Wyy)



Utilice protección auditiva



Utilice protección para los ojos.



Utilice máscara antipolvo



Utilice guantes protectores.



Utilice calzado protector y antideslizante.



Utilice ropa protectora ajustada



Apague el producto y desconecte el enchufe de la corriente eléctrica antes del montaje, la limpieza, los ajustes, el mantenimiento, el almacenamiento y el transporte.



Pase el cortacésped en sentido transversal en las pendientes, nunca hacia arriba y abajo.



Inspeccione el área donde se va a utilizar el producto y retire todos los objetos que puedan ser arrojados por el producto. Si se ocultan objetos durante el funcionamiento, detenga el motor y retire el objeto.



Los objetos arrojados por el producto podrían golpear al usuario o a otros transeúntes. Asegúrese siempre de que otras personas y animales domésticos permanezcan a una distancia segura del producto cuando éste se encuentre en funcionamiento. En general, los niños no deben acercarse a la zona donde se encuentra el producto.



La cuchilla de corte continúa girando después de que el producto se haya apagado. Espere hasta que todos los componentes de la máquina se hayan detenido por completo antes de tocar el producto.



¡Preste especial atención cuando trabaje en la cuchilla de corte!



Tenga cuidado con las cuchillas afiladas. Las cuchillas siguen girando después de apagar el motor - Retire el dispositivo de desconexión antes de realizar el mantenimiento.

Mantenga las manos y los pies alejados de las piezas giratorias afiladas - ¡peligro de lesiones!

A la hora de limpiar, reparar o inspeccionar asegúrese de que la cuchilla de corte y todas las piezas de la cortadora se hayan detenido.



Mantenga los cables de alimentación y de extensión alejados de la cuchilla de corte.



El recogedor de césped está listo para la recolección de césped.



El recogedor de césped está lleno, vacíelo.



Valor del nivel de potencia sonora garantizado en 94 dB.



Este producto pertenece a la clase de protección II. Eso significa que está equipado con un aislamiento mejorado o doble.

Símbolos



Símbolo WEEE. Los productos eléctricos de desecho no deben ser eliminados con la basura doméstica. Por favor, recicle donde haya instalaciones. Consulte a su Autoridad Local o tienda local para obtener consejos de reciclaje.

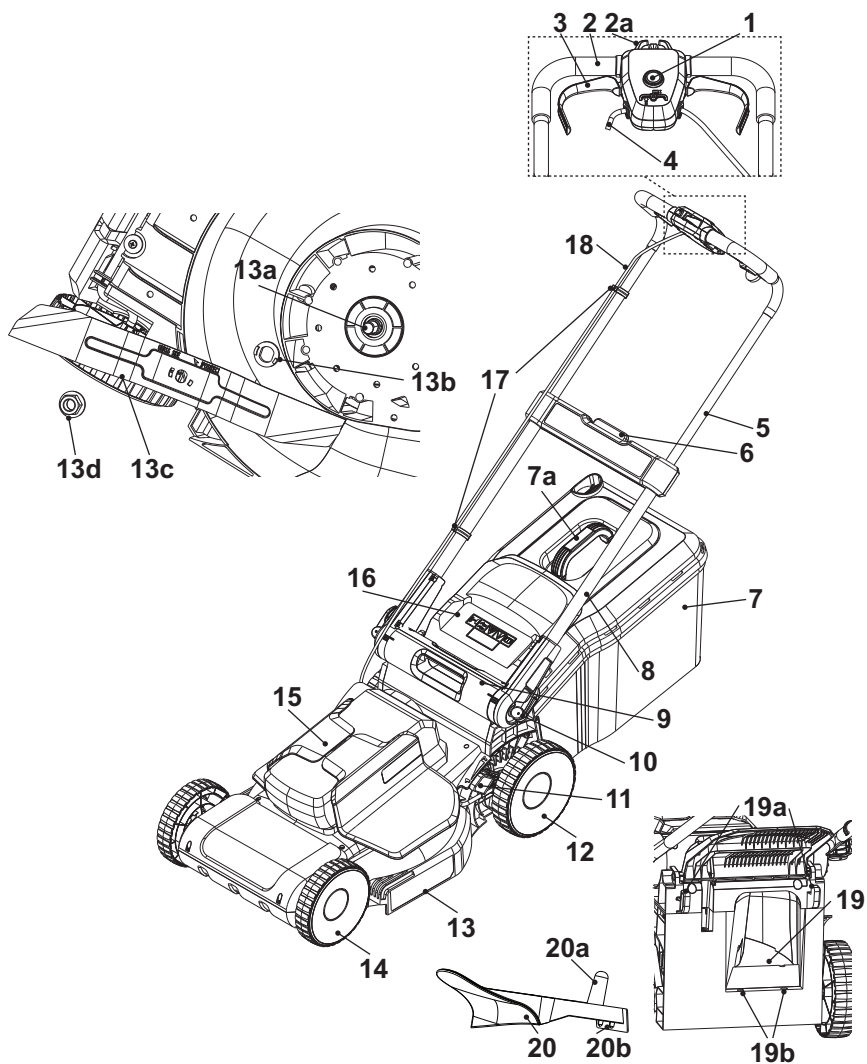


El producto cumple con las directivas europeas aplicables y se ha llevado a cabo un método de evaluación de conformidad para estas directivas.



Conformidad evaluada en el Reino Unido

Su producto



Primeros pasos...

Su producto

- | | | |
|--|--|--|
| 1. Botón del interruptor de seguridad | 8. Manillar inferior (x2)
a. Línea de indicación (x3)* | 14. Rueda delantera (x2) |
| 2. Mango de agarre
a. Retenedor de cable | 9. Asa de transporte
a. Indicador* | 15. Carcasa de motor |
| 3. Palanca de arranque (x2) | 10. Palanca de sujeción (x2) | 16. Protector del deflector |
| 4. Cable de alimentación con enchufe | 11. Palanca de ajuste de la altura de corte | 17. Clip del cable (x2) |
| 5. Manillar superior | 12. Rueda trasera (x2) | 18. Cable de interconexión |
| 6. Botón de bloqueo para altura de mango | 13. Compartimento de la cuchilla de corte
a. Husillo
b. Brida
c. Compartimento de cuchilla
d. Tuerca hexagonal | 19. Conducto de descarga trasero
a. Gancho (x2)
b. Ranura (x2) |
| 7. Recogedor de césped
a. Asa de transporte
b. Cubierta superior*
c. Clips de goma (x3)*
d. Barra de soporte*
e. Escotilla* | | 20. Accesorio de trituración
a. Mango
b. Espiga (x2) |



NOTA: Las partes marcadas con * no se muestran en este resumen. Consulte la sección correspondiente del manual de instrucciones.

Desembalaje

1. Desembale todas las piezas y colóquelas sobre una superficie plana y estable.
2. Retire todos los materiales de embalaje y los dispositivos de envío, si procede.
3. Asegúrese de que el contenido de la entrega esté completo y no contenga ningún daño. Si encuentra que faltan piezas o hay daños, no utilice el producto y póngase en contacto con su distribuidor. El uso de un producto incompleto o dañado representa un peligro para las personas y la propiedad.
4. Asegúrese de que dispone de todos los accesorios y herramientas necesarias para el montaje y el funcionamiento. Esto también incluye el equipo de protección personal adecuado.



¡ADVERTENCIA! El producto y el embalaje no son juguetes para niños! ¡Los niños no deben jugar con bolsas de plástico, folios y partes pequeñas! ¡Existe riesgo de asfixia y sofocación!

Necesitará

(artículos no suministrados)

Equipo de protección personal adecuado
Llave adecuada

(artículos suministrados)

Recogedor de césped (7)
Cuchilla de corte (13c)
Accesorio de trituración (20)



NOTA: Los accesorios necesarios dependen del uso previsto. Consulte a su distribuidor para obtener asesoramiento

Montaje



¡ADVERTENCIA! ¡El producto debe estar completamente montado antes de su funcionamiento! ¡No utilice un producto si está solo parcialmente montado o contiene partes dañadas!



¡Siga las instrucciones de montaje paso a paso y utilice las imágenes proporcionadas como guía visual para montarlo fácilmente!

No conecte el producto a la corriente eléctrica antes de que se encuentre completamente montado



NOTA: Tenga cuidado con las piezas pequeñas que se retiran durante el montaje o cuando se realizan ajustes. Manténgalas en un sitio seguro para evitar que se pierdan.

Montaje de manillares

El conjunto del mango del manillar superior (5) e inferior (8) está preinstalado en el asa de transporte (9).

1. Abra y afloje las palancas de sujeción (10) en sentido contrario a las agujas del reloj en el manillar inferior (8), pero no las retire (Fig. 1 paso 1).
2. Sujete el mango de agarre (2) con una mano y despliegue el conjunto del mango (Fig. 1, paso 2). Asegúrese de que el cordón de interconexión (18) pase por el lado superior del manillar superior (5) y el manillar inferior (8).
3. Asegure el conjunto del mango plegando la palanca de sujeción (10) hacia el asa de transporte (9). Si la palanca de sujeción (10) no se puede doblar, aflójela y vuelva a doblarla. Si está demasiado floja, apriétela girando la palanca de sujeción (10) en el sentido de las agujas del reloj (Fig. 2).

Montaje

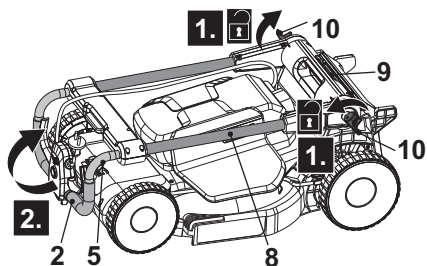


Fig. 1

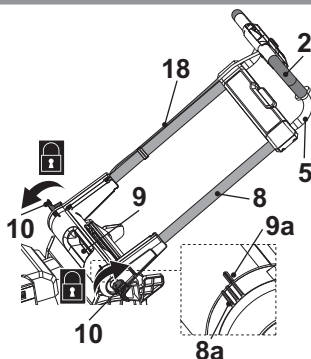


Fig. 2



NOTA: Para el primer montaje, fije el conjunto del mango con la palanca de sujeción (10) en la posición media del mecanismo de ajuste de la inclinación, alineando la línea de indicación (8a) con el indicador (9a) del asa de transporte (9). Asegúrese de que el conjunto del mango esté montado a la misma altura en ambos lados.

4. Presione el botón de bloqueo (6) y manténgalo así (Fig. 3, paso 1), luego tome el mango de agarre (2) para sacar los manillares superiores (5) (Fig. 3, paso 2).
5. Suelte el botón de bloqueo (6) y siga tirando de los manillares superiores (5) hasta que se oiga un clic.
6. Asegure el cable de interconexión (18) con dos clips de cable (17) (Fig. 4). Tire del cable de interconexión (18) para evitar el contacto con la rueda trasera (12) si es necesario.



NOTA: Asegúrese de que las palancas de sujeción (10) estén bien apretadas antes de utilizar el producto.

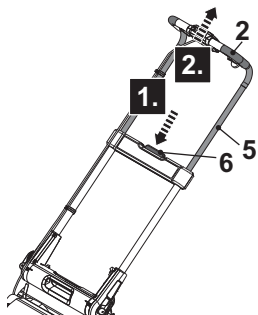


Fig. 3

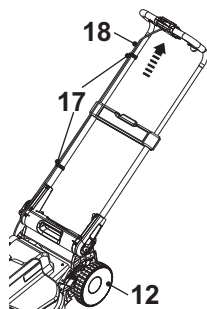


Fig. 4

Recogedor de césped

1. Enganche los tres clips de goma (7c) en la barra de soporte (7d) del recogedor de césped (7) (Fig. 5).
2. El asa de transporte (7a) ya está premontada en la cubierta superior (7b) y su posición es giratoria para adaptarse al uso previsto (Fig. 6).
3. El recogedor de césped (7) está listo para su uso.



¡ADVERTENCIA! ¡No intente utilizar el producto sin el recogedor de césped colocado - ¡existe peligro de objetos voladores! El motor debe estar apagado y la cuchilla deberá haber dejado de girar antes de retirar el recogedor de césped. El recogedor de césped debe estar completamente montado con la parte superior, la parte inferior y la lengüeta de recolección en su posición antes del primer uso.

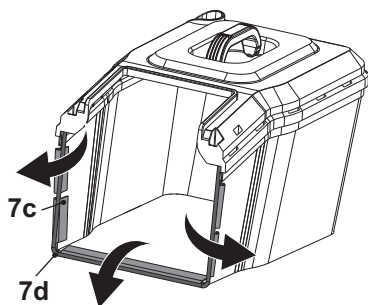


Fig. 5

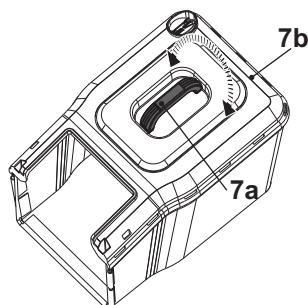


Fig. 6

4. Abra la protección del deflector (16) y manténgalo en su posición (Fig. 7, paso 1).
5. Lleve el recogedor de césped (7) por su asa de transporte (7a).
6. Alinee los ganchos (19a) y cuelgue el recogedor de césped (Fig. 7, paso 2).
7. A continuación suelte con cuidado el protector del deflector (16).

Montaje

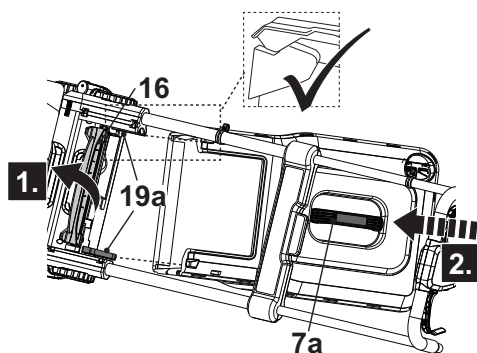


Fig. 7



NOTA: Transporte el recogedor de césped (7) siempre por su mango (7a). Antes de enganchar el recogedor de césped (7), compruebe si el accesorio de trituración (20) se encuentra en el conducto de descarga trasero (19). Retire el accesorio de trituración (20) antes de enganchar el recogedor de hierba (7).



NOTA: Si se utiliza el recogedor de césped (7), debe desmontarse el accesorio de trituración (20).

Conectar a la fuente de alimentación

Por razones de seguridad, el producto está equipado con un cable de alimentación corto (4). No conecte el producto a la corriente eléctrica directamente con este cable. Se necesita un cable alargador adecuado para su funcionamiento. Al comprar un cable alargador, tenga en cuenta los requisitos técnicos de este producto.



NOTA: Como medida de seguridad, es necesario que el enchufe de este producto esté siempre conectado a un cable alargador. El cable alargador debe ser adecuado para su uso en exteriores mediante enchufes protegidos contra las salpicaduras de agua. ¡Asegúrese de que el cable alargador es del tamaño y tipo adecuados para su producto ($\geq 1.0 \text{ mm}^2$)!

Utilice siempre un alimentador protegido contra corrientes residuales (RCD).

1. Doble el cable alargador hacia atrás, a unos 30 cm del extremo y pase el nudo por el agujero de la protección trasera (2a) (Fig. 8, paso 1).
2. Páselo por el gancho del retenedor del cable (2a) y tire suavemente de él para asegurarse de que está bien sujeto (Fig. 8, paso 2).

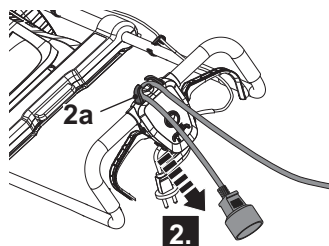
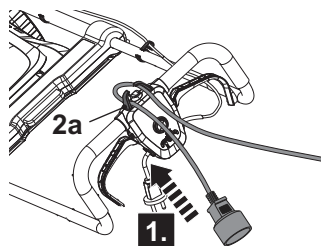


Fig. 8

3. Conecte el cable de alimentación (4) a la toma del alargador (Fig. 9).

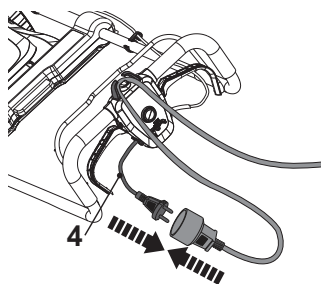


Fig. 9

Conectar a la fuente de alimentación

4. Asegúrese de que el botón del interruptor de seguridad (1) no quede apretado.
5. Conecte el enchufe del cable alargador a una toma adecuada.



¡ADVERTENCIA! ¡Compruebe el voltaje! ¡El voltaje debe cumplir con la información en la etiqueta de clasificación!

Si utiliza un cable alargador, éste debe ser adecuado para su uso en exteriores mediante enchufes protegidos contra las salpicaduras de agua.

Asegúrese de que el cable alargador es del tamaño y tipo apropiado para su producto

- 1,5 mm² para hasta 60 m
- 2,5 mm² para hasta 100 m

6. Ahora su producto está listo para ser usado.



En más detalle...

Funciones del producto	22
Funcionamiento	26
Cuidado y mantenimiento	29
Resolución de problemas	33
Reciclaje y eliminación	35
Garantía	36
Especificaciones técnicas	38
Declaración de conformidad	80

En más detalle...



Uso previsto

Este cortabordes eléctrico TTB834LWM tiene una potencia nominal de 1800 vatios.

El producto está destinado únicamente a cortar césped en los jardines domésticos. No debe utilizarse para cortar césped inusualmente alta, seca o húmeda, por ejemplo, pasto o para triturar hojas.

Por motivos de seguridad es imprescindible leer todo el manual de instrucciones antes del primer uso y observar todas las indicaciones que se indican en él.

Este producto está destinado únicamente al uso doméstico privado, no a ningún uso comercial. No debe ser utilizado para otros fines que los descritos.

Ajuste de altura del manillar



¡ADVERTENCIA! ¡Apague el producto y espere a que la cuchilla de corte se haya detenido por completo antes de ajustar la altura del manillar!



¡Desconecte el enchufe de la corriente eléctrica antes de ajustar la altura del manillar!

Para garantizar un funcionamiento seguro, el ajuste de la altura del manillar está limitado a las posiciones indicadas. No intente ajustar ninguna otra altura.

Ajuste el conjunto del mando a una altura adecuada según sus necesidades. Hay tres alturas de manillar para elegir.

1. Abra y afloje las palancas de sujeción (10) en sentido contrario a las agujas del reloj en los manillares inferiores (8), pero no las retire (Fig.10, paso 1).
2. Sujete y gire suavemente el conjunto del mango hasta la posición deseada alineando la línea de indicación (8a) con el indicador (9a) del asa de transporte (9) (Fig. 10 paso 2). Asegúrese de que el conjunto del mango esté montado a la misma altura en ambos lados.
3. Asegure el conjunto del mango plegando la palanca de sujeción (10) hacia el asa de transporte (9). Si la palanca de sujeción (10) no se puede doblar, aflójela y vuelva a doblarla. Si está demasiado floja, apriétela girando la palanca de sujeción (10) en el sentido de las agujas del reloj (Fig. 10, paso 3).

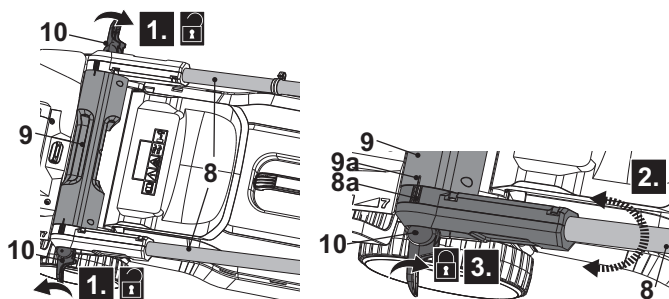


Fig. 10

Ajuste de la altura de corte



¡ADVERTENCIA! ¡Apague el producto y espere a que la cuchilla de corte se haya detenido por completo antes de ajustar la altura de corte!



¡Desconecte el enchufe de la corriente eléctrica antes de ajustar la altura de corte!

Ajuste la altura de corte según las necesidades de su césped. La altura de corte depende del tipo de césped y de su altura real. Al cortar césped alto, comience con la máxima altura de corte y haga un segundo corte con una altura de corte más baja.

1. Tire de la palanca (11) hacia la rueda trasera (12) (Fig. 11, paso 1).
2. Mover hacia adelante o hacia atrás para ajustar la altura de corte (Fig. 11, paso 2).
3. Suelte la palanca (11) y asegúrese de que ha encajado correctamente en la ranura (Fig. 11, paso 3)

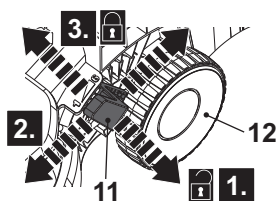


Fig. 11



¡ADVERTENCIA! Asegúrese de que la palanca (11) encaje en la ranura después de cada ajuste.

Recogedor de césped



¡ADVERTENCIA! No intente utilizar el producto sin el recogedor de césped colocado cuando recoja hierba - ¡existe peligro de objetos voladores!

¡Apague el motor y espere a que la cuchilla de corte se haya detenido por completo antes de retirar el recogedor de césped!

Coloque el recogedor de césped (7). Transporte el recogedor de césped (7) por su asa de transporte (7a).

Indicador

El recogedor de césped (7) está equipado con una escotilla (7e) que indica el llenado durante el funcionamiento.

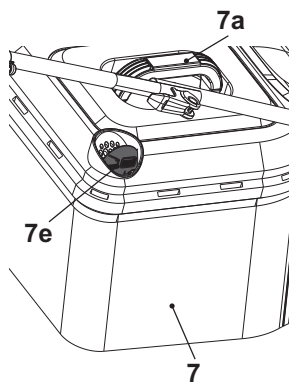


Fig. 12

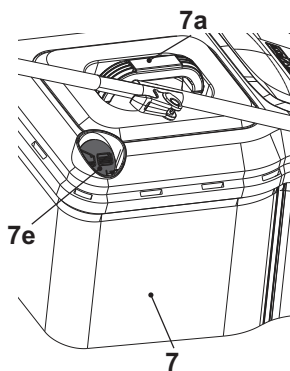


Fig. 13

1. Cuando la escotilla (7e) está abierta, el recogedor de césped tiene suficiente volumen para recoger el césped (Fig. 12)
2. Cuando la escotilla (7e) está cerrada, el recogedor de césped está lleno y se debe vaciar (Fig. 13).

Vaciado

Vacíe el recogedor de césped (7) con frecuencia durante su uso. No espere hasta que esté completamente lleno. Se recomienda el vaciado cuando esté medio lleno.



NOTA: Un recogedor de césped lleno reducirá el rendimiento de este producto.

1. Apague el producto y asegúrese de que el motor se ha detenido y la cuchilla ha dejado de girar.
2. Levante el protector del deflector (16) y eleve el recogedor de césped (7) de los ganchos.
3. Retire los recortes del césped del conducto trasero de descarga (19) y

deposite los en el recogedor de césped (7). Use una herramienta adecuada, como podría ser un cepillo.

4. Retire el recogedor de césped por su asa de transporte (7a).
5. Vaciar los restos de césped en un depósito de compost.
6. Vuelva a colocar el recogedor de césped (7) en el producto.



¡ADVERTENCIA! ¡Nunca use sus manos o pies para quitar los recortes de césped del conducto de descarga trasero (19)!



Accesorio de trituración

El accesorio de trituración evita que se recoja césped bloqueando el conducto de descarga trasero (19).

Esto permite que los recortes de hierba se vuelvan a depositar en el césped durante el corte.



NOTA: Triturar consiste en cortar y devolver los recortes de hierba al césped en un solo paso: los recortes de hierba se cortan muy finos y luego se distribuyen uniformemente en el césped. En condiciones normales, la hierba triturada se biodegrada rápidamente para proporcionar nutrientes al césped.

No coloque el recogedor de césped (7) y el accesorio de trituración (20) al mismo tiempo.

1. Abra el protector del deflector (16), mantenga el mango (20a) en posición e introduzca el accesorio de trituración (20) en el conducto de descarga trasero (19) (Fig. 14). Asegúrese de que las espigas (20b) encajan en las ranuras del conducto de descarga trasero (19b).
2. Levante el mango (20a) para desenganchar el accesorio de trituración (20) de las ranuras del conducto de descarga trasero (19b) y seguidamente, retire el accesorio de trituración (20) (Fig. 15).

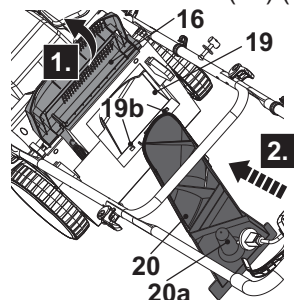


Fig. 14

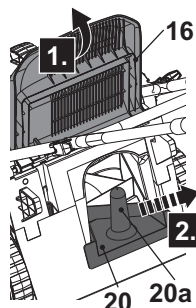


Fig. 15

Funcionamiento general

1. Compruebe que el producto, su paquete de baterías y su cargador, así como los accesorios, no presentan daños antes de cada uso. No utilice el producto si está dañado o presenta desgaste. Solucione cualquier problema que encuentre o haga revisar el producto por un especialista cualificado.
2. Volver a comprobar que los accesorios o los enganches estén bien fijados.
3. Siempre empuje el producto utilizando el mango de agarre (2). Mantenga los mangos secos para permitir un apoyo seguro.
4. Asegurarse de que los conductos de ventilación estén siempre limpios y sin obstrucciones. Límpielos si es necesario con un cepillo suave. Los conductos de ventilación obstruidos pueden provocar un sobrecalentamiento y dañar el producto.
5. Apagar el producto inmediatamente si es interrumpido mientras está trabajando por la entrada de otras personas a su área de trabajo. Siempre dejar que el producto se detenga completamente antes de soltarlo.
6. No trabaje demasiado. Haga pausas regulares para asegurarse de que puede concentrarse en el trabajo y tener un control total sobre el producto.



¡ADVERTENCIA! En algunos países la normativa define a qué hora del día y en qué días especiales se permite el uso de estos productos y qué restricciones se aplican. Pida información detallada a su comunidad y respete la normativa para preservar la tranquilidad del vecindario y evitar cometer infracciones administrativas.

Arranque/Parada



¡ADVERTENCIA! Antes de empezar, coloque el producto en una superficie plana libre de césped alto. ¡Limpie la parte inferior de la cubierta! Arranque el motor con cuidado siguiendo las instrucciones. ¡Mantenga los pies bien alejados de la cuchilla de corte (13c)! No incline el producto al arrancar el motor.

Arranque/Parada



NOTA: El producto sólo puede ser puesto en marcha pulsando el botón del interruptor de seguridad (1) y a continuación accionando las palancas de arranque (3). La operación inversa no puede hacer arrancar el producto.

Asegúrese de que el cable alargador está bien enganchado en el retenedor de cable (2a). Conecte el enchufe a la corriente eléctrica a través del cable alargador.

1. Colóquese detrás del mango de agarre (2).
2. Mientras mantiene pulsado el botón del interruptor de seguridad (1) (Fig. 16 paso 1), tire de la palanca de arranque (3) hacia el mango de agarre (2) (Fig. 16, paso 2).
3. Después de que el cortacésped arranque, suelte el botón del interruptor de seguridad (1).
4. El aparato empieza a avanzar y comienza a segar.
5. Suelte la palanca de arranque (3) para detener el cortacésped.

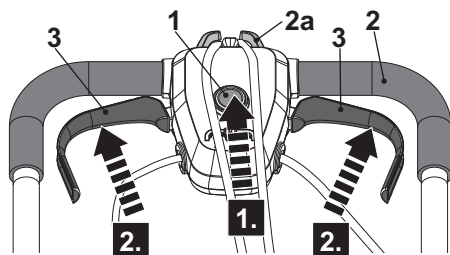


Fig. 16

Segado

1. Asegúrese de que el césped esté libre de piedras, palos, alambre u otros objetos que puedan dañar el producto o su motor.
2. No corte el césped mojado porque tiende a pegarse a la parte inferior del producto, impidiendo la descarga adecuada de los recortes de hierba, y también podría causar que se resbale y caiga.
3. Nunca corte más de un tercio de la longitud total de la hierba para mantener un césped sano. En otoño, el césped sólo debe ser cortado mientras haya crecimiento.
4. Lentamente empuje el producto hacia adelante.
5. Cortar en líneas ligeramente superpuestas. El patrón más efectivo para cortar el césped son las líneas rectas a lo largo de uno de los lados. Esto mantendrá las líneas parejas y asegura que todo el césped sea cortado sin dejar ningún sitio (Fig. 17).

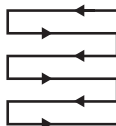


Fig. 17

Tondre

- Haga un círculo alrededor de las flores. Al llegar a un lecho de flores en el centro del césped, corte una o dos filas alrededor de la circunferencia del lecho.
- Preste mucha atención a la hora de cambiar la dirección.
- Vacíe el recogedor de césped (7) con frecuencia.



¡ADVERTENCIA! Si el producto golpea un objeto extraño, ¡deténgase inmediatamente! Deje que el producto se enfríe e inspeccione minuciosamente el producto en busca de daños. Haga que se repare cualquier daño antes de volver a arrancar.



¡Una vibración intensa del producto durante el funcionamiento indica que el equipo está dañado! ¡El producto debe ser inspeccionado y reparado rápidamente!

- Preparar el producto según la aplicación requerida.

Función	Recogedor de césped	Accesorio de trituración
Recolección de césped	fijado	retirado
Triturar	retirado	insertado

Recolección de césped

- Retire el accesorio de trituración (20) y coloque el recogedor de hierba (7).
- Vacíe el recogedor de césped (7) con frecuencia.

Triturar



NOTA: Triturar consiste en cortar y devolver los recortes de hierba al césped en un solo paso: los recortes de hierba se cortan muy finos y luego se distribuyen uniformemente en el césped. En condiciones normales, la hierba triturada se biodegrada rápidamente para proporcionar nutrientes al césped.

- Introduzca el accesorio de trituración (20) en el conducto de descarga trasero (19), y asegúrese de que el recogedor de césped (7) no está colocado en el producto.
- Evite segar cuando la hierba esté mojada por la lluvia o el rocío. La hierba húmeda puede formar matas que interfieran con la acción de trituración y reduzcan el tiempo de funcionamiento. El mejor momento para cortar la hierba es a última hora de la tarde, cuando está seca y la zona recién cortada no estará expuesta a la luz solar directa.
- Ajuste la altura de corte a aproximadamente un tercio de la longitud de la cuchilla, idealmente no más de 35 mm de una sola vez para obtener el mejor

rendimiento de trituración. Si el césped está muy crecido, puede ser necesario aumentar la altura de corte para reducir el esfuerzo de empuje y evitar la sobrecarga del motor. Para una trituración muy pesada, es aconsejable cortar primero a una altura de corte alta, y luego de nuevo a una altura de corte más baja. De lo contrario, haga cortes más estrechos y siegue lentamente.

4. Mantenga la carcasa libre de hierba acumulada para un mejor rendimiento. De vez en cuando, apague el producto y espere a que la cuchilla se detenga por completo. A continuación, ponga el producto de lado. Con un objeto como un palo de madera, elimine cualquier acumulación de hierba en la zona de las cuchillas. Tenga cuidado con los bordes afilados de la cuchilla. Limpie a menudo después de cortar la hierba nueva y después de cada uso.
5. En algunos tipos de hierba o condiciones del césped puede ser necesario triturar una zona por segunda vez para dispersar la hierba por completo en el césped. Al cortar por segunda vez, es aconsejable cortar perpendicularmente (transversalmente) al primer patrón de corte. No cambie el patrón de corte de ninguna manera que provoque segar cuesta abajo.
6. Cambie su patrón de corte de una semana a otra. Esto ayudará a evitar que el césped se apelmace y se formen matas.

Después del uso

1. Apagar el producto, desconectar el enchufe de la fuente de alimentación y dejar que se enfríe.
2. Revise, limpie y almacene el producto como se describe a continuación.

Reglas de oro para el cuidado



¡ADVERTENCIA! Apague siempre el producto y desconecte el enchufe de la corriente eléctrica. ¡Deje que el producto se enfríe antes de llevar a cabo trabajos de inspección, mantenimiento y limpieza!



1. Mantenga el producto limpio. Elimine los residuos del mismo después de cada uso y antes de guardar el producto.
2. Una limpieza regular y adecuada ayudará a garantizar un uso seguro y a prolongar la vida útil del producto.
3. Inspeccione el producto antes de cada uso para ver si hay piezas desgastadas o dañadas. No opere el producto si encuentra partes rotas y desgastadas.



¡ADVERTENCIA! ¡Realice únicamente reparaciones y trabajos de mantenimiento siguiendo estas instrucciones! ¡Todos los demás trabajos deben ser realizados por un especialista cualificado!

Limpieza general

1. Limpiar el producto con un paño seco. Utilice un cepillo para las zonas que son difíciles de alcanzar.
2. Elimine el polvo más resistente con aire a alta presión (máx. 3 bar).



NOTA: No utilice detergentes o desinfectantes químicos, alcalinos, abrasivos o agresivos para limpiar este producto, ya que podrían ser perjudiciales para sus superficies.

3. Comprobar si hay algún daño y desgaste. Reparar los daños de acuerdo con este manual de instrucciones o llevarlo a un centro de servicio autorizado antes de volver a utilizar el producto.

Piezas de repuesto/ recambio

Las siguientes piezas de este producto pueden ser cambiadas por el consumidor. Las piezas de recambio se pueden adquirir en un distribuidor autorizado o a través de nuestro servicio de atención al cliente.

Bajos y cuchilla de corte



¡ADVERTENCIA! ¡Utilice guantes protectores cuando trabaje en la cuchilla y cerca de él! ¡Utilice las herramientas adecuadas para retirar residuos, por ejemplo, un palo de madera! ¡Nunca utilice sus manos desnudas!



Utilice siempre piezas de repuesto originales para su sustitución. La cuchilla de corte debe ser reemplazada por un número de identificación A056019100. ¡No coloque ningún otro tipo de cuchilla de corte!

¡La sustitución de la cuchilla de corte debe ser realizada por un usuario experimentado! No se recomienda reajustar o afilar las cuchillas a menos que lo haga un servicio de reparaciones o un especialista con cualificación similar.

1. Mantenga los bajos y la cuchilla de corte (13c) limpios y sin residuos. Retire los recortes del conducto trasero de descarga (19).
2. Compruebe periódicamente el apriete de todos los cierres, las tuercas y tornillos antes del funcionamiento. Después de un uso prolongado, especialmente en condiciones de suelo arenoso, la cuchilla de corte se desgastará y perderá parte de su forma original. La eficiencia de corte se reducirá y la cuchilla de corte deberá ser reemplazada.

3. Mantenga la cuchilla de corte (13c) afilada para garantizar un buen rendimiento de corte. Sustituya una cuchilla de corte desgastada o dañada por una nueva del mismo tipo o hágala afilar por un especialista cualificado.
4. Afloje la tuerca hexagonal (13d) en sentido contrario a las agujas del reloj con una llave adecuada (tamaño 17 mm) y retírela junto con la cuchilla de corte (13c) (Fig. 18).
5. Reemplace la cuchilla de corte (13c) por una nueva del mismo tipo. Compruebe en primer lugar el estado de la brida (13b) en el eje (13a), y luego coloque correctamente la cuchilla de corte (13c) y la arandela hexagonal (13d). Apriete la tuerca hexagonal (13d) en el sentido de las agujas del reloj con 20 Nm como mínimo, 25 Nm como máximo, para garantizar un funcionamiento seguro de su producto.
6. Sustituya esta cuchilla de corte después de 50 horas de corte o 2 años, lo que ocurra antes, independientemente de su estado. Si la cuchilla de corte está agrietada o dañada, debe reemplazarla inmediatamente por una nueva.
7. Lubrique la cuchilla de corte (13c) después de cada uso para prolongar la vida útil tanto de la cuchilla de corte como del producto. Aplicar un poco de aceite de máquina a lo largo del borde de la cuchilla de corte

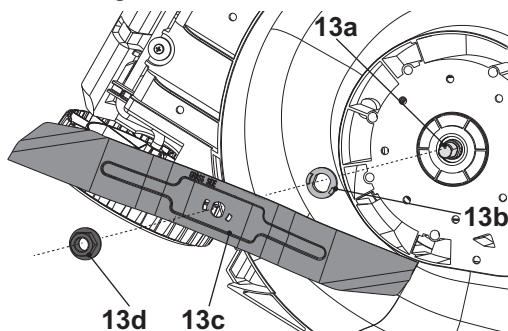


Fig. 18

Recogedor de césped

1. Inspeccione el recogedor de césped (7) antes de cada uso. No lo use si encuentra algún daño.
2. Limpie el recogedor de césped (7) después de su funcionamiento con agua y jabón suave.
3. Deje secar bien el recogedor de césped (7) antes de guardarlo para evitar la formación de moho.

Cable de alimentación

Si el cable de alimentación (4) o el cable de interconexión (18) están dañados, deben ser sustituidos por el fabricante, su agente de servicio o personas cualificadas similares para evitar un peligro.



¡ADVERTENCIA! ¡No utilice el producto con un cable de alimentación (4) o un cable de interconexión (18) defectuosos o sueltos!

Reparación

Este producto no contiene ninguna pieza que pueda ser reparada por el consumidor. Póngase en contacto con un centro de servicio autorizado o con una persona cualificada similar para revisar y reparar el producto.

Almacenamiento

1. Apagar el producto y desconecte el enchufe de la corriente eléctrica antes de guardarlo.
2. Limpiar el producto como se describe arriba.
3. Doble el conjunto del mango a la posición de almacenamiento.
4. Almacenar el producto y sus accesorios en un lugar oscuro, seco, libre de heladas y bien ventilado.
5. Siempre almacenar el producto en un lugar inaccesible para los niños. La temperatura ideal de almacenamiento está entre 10°C y 30°C.
6. Recomendamos utilizar el embalaje original para el almacenamiento o cubrir el producto con un paño adecuado o una caja para protegerlo del polvo.

Transporte

1. Apagar el producto y desconectarlo el enchufe de la corriente eléctrica antes de transportarlo a cualquier lugar.
2. Colocar los protectores de transporte, si corresponde.
3. Siempre transporte el producto por su asa de transporte (9).
4. Proteger el producto de cualquier impacto fuerte o vibraciones fuertes que puedan ocurrir durante el transporte en vehículos.
5. Asegurar el producto para evitar que se resbale o caiga, o cause daños y lesiones.

Resolución de problemas

Las sospechas de mal funcionamiento suelen deberse a causas que los usuarios pueden arreglar por sí mismos. Por lo tanto, compruebe el producto utilizando esta sección. En la mayoría de los casos, el problema se puede resolver rápidamente.



¡ADVERTENCIA! ¡Sólo realice los pasos descritos en estas instrucciones! ¡Todos los demás trabajos de inspección, mantenimiento y reparación deben ser realizados por un centro de servicio autorizado o por un especialista con calificaciones similares si no puede resolver el problema usted mismo!

Problema	Posible causa	Solución
1. El producto no arranca	1.1 No está conectado a una fuente de alimentación 1.2 El cable de alimentación o el enchufe está dañado 1.3 Otros defectos eléctricos del producto	1.1 Conectar a una fuente de alimentación 1.2 Llevar a comprobar a un electricista especializado 1.3 Llevar a comprobar a un electricista especializado
2. El producto no alcanza su máxima potencia	2.1 El cable de extensión no es adecuado para el funcionamiento con este producto 2.2 La fuente de energía (por ejemplo, el generador tiene un voltaje demasiado bajo) 2.3 Los conductos de ventilación están bloqueados	2.1 Usar un alargador adecuado 2.2 Conectar a una fuente de energía 2.3 Limpie los conductos de ventilación
3. El resultado de corte es insatisfactorio	3.1 La cuchilla de corte está desafilada/ dañada 3.2 El material de corte supera la capacidad 3.3 La altura de corte es incorrecta	3.1 Cambiar por una nueva 3.2 Corte sólo los materiales según la capacidad del producto. 3.3 Ajustar la altura de corte
4. El producto se detiene repentinamente	4.1 El dispositivo de corte está desafilado/ dañado 4.2 El dispositivo de corte está bloqueado	4.1 Cambiar por una nueva 4.2 Retire el bloqueo

Résolution de problèmes

Problema	Posible causa	Solución
5. Vibración o ruido excesivo	5.1 El dispositivo de corte está desafilado/ dañado	5.1 Cambiar por una nueva
	5.2 El material de corte supera la capacidad	5.2 Corte sólo los materiales según la capacidad del producto.
	5.3 La altura de corte es incorrecta	5.3 Ajustar la altura de corte
	5.4 Los tornillos/tuercas se aflojan	5.4 Apretar tornillos/tuercas

Reciclaje y eliminación



Los productos eléctricos de desecho no deben ser eliminados con la basura doméstica. Por favor, recicle donde haya instalaciones. Consulte a su Autoridad Local o tienda local para obtener consejos de reciclaje.

El producto viene en un paquete que lo protege contra daños durante el envío. Conserve el paquete hasta que esté seguro de que se han entregado todas las piezas y el producto funciona correctamente. Recicle el paquete después

Garantia

Empenhamo-nos especialmente na seleção cuidada de materiais de elevada qualidade e utilizamos técnicas de fabrico que nos permitem criar produtos que incorporam design e durabilidade. Este produto tem uma garantia do fabricante de [2 anos] contra defeitos de fabrico, a partir da data de compra (se comprado na loja) ou data de entrega (se comprado online), sem custo adicional para uso doméstico normal (não profissional ou comercial).

Para apresentar uma reclamação ao abrigo desta garantia, é necessário apresentar a prova de compra (tal como um recibo, uma fatura de compra ou outra prova admissível em conformidade com a lei em vigor). Mantenha o comprovativo de compra num lugar seguro. Para esta garantia se aplicar, o produto comprado tem de ser novo; não se aplica a produtos em segunda mão ou a produtos de exibição. Salvo disposição em contrário na lei em vigor, a garantia de qualquer produto de substituição expira no final do período da garantia do produto original.

Esta garantia cobre defeitos e falhas de produto, desde que o produto tenha sido utilizado para o fim a que se destina e tenha sido sujeito à instalação, limpeza, manutenção e a cuidados de acordo com as informações contidas nestes termos e condições, no manual do utilizador e na prática padrão, desde que a mesma não contrarie o manual de utilizador.

Esta garantia não cobre defeitos e danos causados pelo desgaste normal, nem danos que possam resultar de utilização indevida, instalação ou montagem incorreta, negligência, acidentes, utilizações indevidas ou modificações do produto. Salvo disposição em contrário na lei em vigor, esta garantia não abrange, em caso algum, custos auxiliares (expedição, deslocação, custos de desinstalação e reinstalação, mão-de-obra, etc), ou danos diretos e indiretos.

Os direitos no âmbito desta garantia têm força executiva no país onde adquiriu este produto. As questões relativas à garantia devem ser esclarecidas na loja onde adquiriu o produto. A garantia complementa e não afeta os seus direitos legais.

Se adquiriu este produto em Portugal - o distribuidor é responsável por quaisquer defeitos de conformidade do produto de acordo com os termos da lei relativa a garantias (Decreto-Lei N.º 67/2003), aditada pelo Decreto-Lei N.º 84/2008.

Fabricante

Kingfisher International Products Limited
3 Sheldon Square, W26PX London, Reino Unido
www.kingfisher.com/products


Distribuidor:

Brico Depot Portugal SA
SA Rua Castilho, 5 - 1 esquerdo, sala 13 1250-066 Lisboa, Portugal
www.bricodepot.pt

En más detalle...

Especificaciones técnicas

Général

- > Tensión, frecuencia nominal : 230-240 V~, 50 Hz
- > Potencia nominal de entrada : 1800 W
- > Velocidad nominal sin carga n_0 : 3700 min^{-1}
- > Ancho máximo de corte : 41 cm
- > Rango de la altura de corte : 20-70 mm,
7 niveles
- > Volumen del recogedor de césped : 50 l
- > Clase de protección : II/ 
- > Grado de protección : IPX4
- > Tamaño de la rueda : 180 mm (rueda delantera),
200 mm (rueda delantera)
- > Peso : aprox. 16,9 kg
- > Dimensiones (completamente montado) : aprox. 1450*448*1008 mm

Valores del sonido

- > Nivel de presión sonora L_{pA} : 82,4 dB(A)
- > Incertidumbre K_{pA} : 3 dB(A)
- > Nivel de potencia sonora medido L_{WA} : 93,75 dB(A)
- > Incertidumbre K_{WA} : 0.63 dB(A)
- > Nivel de potencia sonora garantizado
 L_{WA} : 94 dB(A)

Valores de vibración

- > Valores de vibración mano-brazo $a_{h,W}$: 3.596 m/s^2
- > Incertidumbre K : 1,5 m/s^2

Los valores sonoros se han determinado según el código de ensayo de ruido que figura en la norma EN 60335-2-77, utilizando las normas básicas EN ISO 11094 y EN ISO 3744.

El nivel de intensidad sonora para el operador puede superar los 80 dB(A) y se necesitan medidas de protección auditiva.

El valor de vibración declarado se ha medido de acuerdo con un método de prueba estándar (según la norma EN 60335-2-77) y puede utilizarse para comparar un producto con otro. El valor de vibración declarado también puede utilizarse en la evaluación preliminar de exposición.



¡ADVERTENCIA! Dependiendo del uso real del producto, los valores de vibración pueden diferir del total declarado. Adopte las medidas adecuadas para protegerse contra la exposición a las vibraciones. Tenga en cuenta todo el proceso de trabajo, incluyendo las veces que el producto esté funcionando sin carga o se encuentre apagado. Las medidas adecuadas incluyen, entre otras, el mantenimiento y cuidado regular del producto y de los accesorios, el mantener las manos calientes, las pausas periódicas y la planificación adecuada de los procesos de trabajo. En diferir del total declarado.

Explicación de la etiqueta de clasificación

Cortacésped: TTB834LWM = Número de modelo

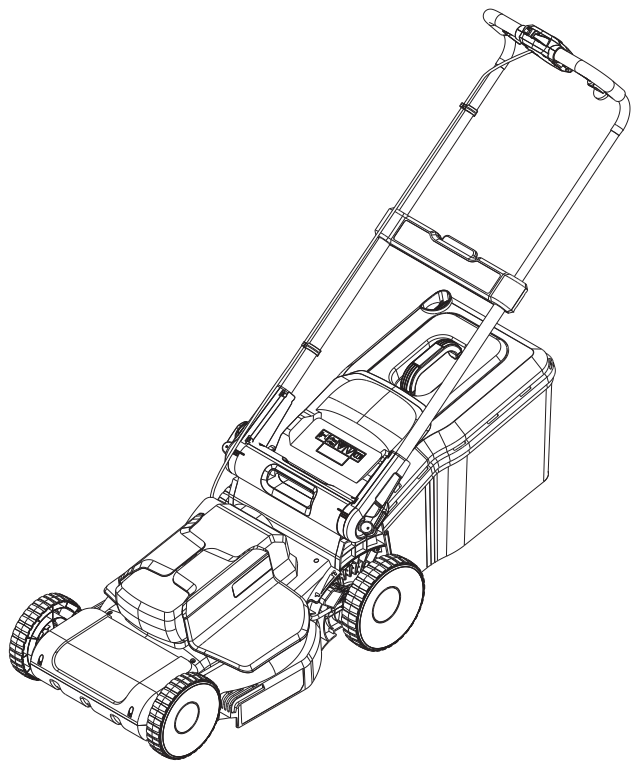
TTB=Nombre de marca (TITAN)

834=Número de serie

LWM=Cortacésped

TITAN

Corta-relva 1800W 41cm



Instruções originais_MNL_TTB834LWM_V1_211115

TTB834LWM

CAUTELA: Leia as instruções antes de utilizar o produto!



Vamos começar...

Estas instruções servem para a sua segurança. Leia-as atentamente antes de as utilizar e guarde-as para referência futura.



Começando...

42

Informação de segurança

43

O seu produto

53

Antes de começar

54



Em maior detalhe...

61

Funções do produto

62

Operação

66

Cuidados e manutenção

69

Resolução de problemas

73

Reciclagem e descarte

75

Garantia

76

Especificações técnicas

78

Declaração de conformidade

80

Avisos de segurança

1. Este produto não se destina a ser utilizado por pessoas (incluindo crianças) com capacidades físicas, sensoriais ou mentais reduzidas, ou com falta de experiência e conhecimentos, a menos que tenham recebido supervisão ou instruções relativas à utilização do produto por uma pessoa responsável pela sua segurança.
2. Os regulamentos locais podem restringir a idade do operador.
3. As crianças devem ser supervisionadas para garantir que não brincam com o produto.
4. A limpeza e a manutenção do utilizador não devem ser efectuadas por crianças sem supervisão.

Avisos de segurança do cortador de relva elétrico



IMPORTANTE: Leia atentamente antes de usar.
Guardar para referência futura.



AVISO! Ao utilizar o produto, as regras de segurança devem ser seguidas. Para sua própria segurança e a dos observadores, leia estas instruções antes de utilizar o produto. Por favor, guarde as instruções em segurança para utilização posterior.

Formação

1. Leia atentamente as instruções. Familiarizar-se com os controlos e a utilização correcta do produto.
2. Nunca permita que crianças, pessoas com capacidades físicas, sensoriais ou mentais reduzidas ou falta de experiência e conhecimento ou pessoas não

Avisos de segurança

familiarizadas com estas instruções utilizem o produto. Os regulamentos locais podem restringir a idade do operador.

3. Nunca corte enquanto pessoas, especialmente crianças, ou animais de estimação estiverem por perto.
4. Ter em mente que o operador ou utilizador é responsável por acidentes ou perigos que ocorram a outras pessoas ou aos seus bens.

Preparação

1. Antes de usar, verifique o cabo de alimentação e extensão para sinais de danos ou envelhecimento. Se o cordão ficar danificado durante a utilização, desligar imediatamente o cordão da fonte de alimentação. Não utilizar o produto se o cordão estiver danificado ou desgastado.
2. Durante o corte, use sempre calçado substancial e calças compridas. Não operar o produto quando descalço ou usando sandálias abertas. Evite usar roupa larga ou que tenha cabos ou fitas pendurados.
3. Inspeccione minuciosamente a área onde o produto vai ser utilizado e remova todos os objectos que possam ser atirados pelo produto.
4. Antes de usar, inspecionar sempre visualmente para verificar se a lâmina de corte, os parafusos de lâmina de corte e o conjunto de lâmina de corte não estão gastos ou danificados. Substituir as lâminas de corte e os parafusos desgastados ou danificados em conjuntos para preservar o equilíbrio.
Substituir as etiquetas danificadas ou ilegíveis.
5. **CUIDADO!** Não toque numa lâmina de corte rotativa.
6. **CUIDADO!** Não tocar no cabo antes de desligar a alimentação.

Operação

1. Operar o produto apenas à luz do dia ou com boa luz artificial.
2. Evitar operar o produto em relva húmida, sempre que possível.
3. Ter sempre a certeza do seu equilíbrio em declives.
4. Andar a pé, nunca corra.
5. Cortar ao longo da superfície das encostas, nunca para cima ou para baixo.
6. Tenha extremo cuidado ao mudar de direcção nas encostas.
7. Não corte em encostas excessivamente íngremes.
8. Tenha extremo cuidado ao inverter ou puxar o produto na sua direcção.
9. Parar a(s) lâmina(s) de corte se o produto tiver de ser inclinado para ser transportado ao atravessar outras superfícies que não relva, e ao transportar o produto de e para a área a ser cortada.
10. Nunca operar o produto com protecções ou escudos defeituosos, ou sem dispositivos de segurança, por exemplo deflectores e/ou apanhadores de relva, no local.
11. Iniciar o produto ou ligá-lo cuidadosamente de acordo com as instruções e com os pés bem afastados da(s) lâmina(s) cortante(s).
12. Não inclinar o produto ao ligar o motor, excepto se o produto tiver de ser inclinado para arrancar. Neste caso, não inclinar mais do que o absolutamente necessário e levantar apenas a peça, que se encontra afastada do operador.
13. Não ligue o produto quando estiver em frente da conduta de descarga.
14. Não colocar as mãos ou os pés perto ou por baixo das peças rotativas. Mantenha-se sempre afastado da abertura da conduta de descarga.

Avisos de segurança

15. Não transporte o produto enquanto a fonte de energia estiver em funcionamento.
16. Mantenha o cabo de alimentação e extensão afastado da lâmina de corte.
17. Parar a máquina, e remova o dispositivo de desativação. Certifique-se de que todas as peças móveis pararam completamente sempre que deixar o produto,
- antes de limpar bloqueios ou desobstruir a calha,
 - antes de verificar, limpar ou trabalhar com o produto,
 - depois de ter atingido um objeto estranho. Inspeccionar o produto quanto a danos e realizar reparações antes de reiniciar e operar o produto
18. Se o produto começar a vibrar anormalmente (verificar imediatamente)
- inspeccionar para detetar danos,
 - substituir ou reparar quaisquer peças danificadas,
 - verificar e apertar quaisquer peças soltas.

Manutenção e armazenamento

1. Desligue o produto da fonte de alimentação (i.e. retire a ficha da fonte de alimentação) antes de verificar, limpar ou trabalhar no produto e quando este não estiver a ser utilizado.
2. Desligue o produto da fonte de alimentação (isto é, retire a ficha da fonte de alimentação) antes de efetuar trabalhos de manutenção ou limpeza.
3. Uma manutenção inadequada levará a um mau funcionamento/falha do produto.
4. Inspeccionar e manter o produto regularmente. Manter todas as porcas, parafusos e parafusos apertados para ter a certeza de que o produto está em condições de trabalho seguras.

5. Verifique frequentemente o apanhador de relva quanto a desgaste ou deterioração.
6. Tenha cuidado durante o ajuste do produto para evitar o aprisionamento dos dedos entre as lâminas móveis e as partes fixas do produto.
7. Deixe sempre o produto arrefecer antes de o armazenar.
8. Ao efetuar a manutenção das lâminas, tenha em atenção que, mesmo que a fonte de energia esteja desligada, as lâminas ainda podem ser movimentadas.
9. Substituir peças desgastadas ou danificadas por segurança. Utilizar apenas peças de substituição e acessórios genuínos.
10. Usar luvas de trabalho resistentes ao remover e voltar a montar a lâmina de corte.
11. Mandar reparar o produto apenas por um centro de serviço autorizado ou por um especialista qualificado semelhante.
12. Quando não estiver a ser utilizado, armazenar o produto fora do alcance das crianças.
13. O produto deve ser fornecido através de um dispositivo de corrente residual (RCD) com uma corrente de disparo não superior a 30 mA.
14. Se o cabo de alimentação for danificado, deve ser substituído pelo fabricante, pelo seu agente de serviço ou similarmente qualificado, a fim de evitar o perigo.

Vibração e redução de ruído

Para reduzir o impacto do ruído e da emissão de vibrações, limite o tempo de operação, utilize modos de operação de baixa vibração e baixo ruído, bem como utilize equipamento de protecção pessoal.

Ter em conta os seguintes pontos para minimizar os riscos de exposição a vibrações e ruídos:

1. Utilizar o produto apenas como previsto na sua

Avisos de segurança

- conceção e nestas instruções.
2. Assegurar que o produto está em bom estado e bem conservado.
 3. Utilizar acessórios de corte corretos para o produto e garantir que estão em boas condições.
 4. Manter uma boa aderência nas pegas/superfície de aderência.
 5. Manter este produto de acordo com estas instruções e mantê-lo bem lubrificado (quando apropriado).
 6. Planeie o seu programa de trabalho para repartir a utilização de qualquer ferramenta de alta vibração por um período de tempo mais longo.

Emergência

Familiarize-se com a utilização deste produto por meio deste manual de instruções. Memorize as instruções de segurança e siga-as à letra. Isto ajudará a prevenir riscos e perigos.

1. **Esteja sempre atento quando utilizar este produto, para que possa reconhecer e lidar com os riscos antecipadamente.** *Uma intervenção rápida pode prevenir ferimentos graves e danos materiais.*
2. **Desligar o produto e desconectar a ficha da fonte de alimentação se existem disfunções.** *Mande verificar o produto por um profissional qualificado e repará-lo, se necessário, antes de o voltar a utilizar.*

Riscos residuais

Mesmo que esteja a operar este produto de acordo com todos os requisitos de segurança, os riscos potenciais de ferimentos e danos permanecem. Os seguintes perigos podem surgir em relação à estrutura e concepção deste produto:



1. Problemas de saúde resultantes de emissões de vibrações se o produto estiver a ser utilizado durante longos períodos de tempo ou não for gerido e mantido de forma adequada.
2. Lesões e danos materiais devidos a peças de fixação quebradas ou o impacto súbito de objectos escondidos durante a utilização.
3. Perigo de ferimentos e danos materiais causados por objetos voadores.



AVISO! Este produto produz um campo eletromagnético durante o seu funcionamento! Este campo pode, em algumas circunstâncias, interferir com implantes médicos ativos ou passivos! Para reduzir o risco de lesões graves ou mortais, recomendamos às pessoas com implantes médicos que consultem o seu médico e o fabricante de implantes médicos antes de operarem este produto!

Símbolos

No produto, no rótulo de classificação e dentro destas instruções encontrará, entre outros, os seguintes símbolos e abreviaturas. Familiarize-se com eles para reduzir perigos como ferimentos pessoais e danos materiais.

V~	Volt (tensão alternada)	Hz	Hertz
/min ou min ⁻¹	Por minute	W	Watt
g	Gramma	kg	Quilograma
mm	Milímetro	m	Metro
cm	Centímetro	l	Litro
dB(A)	Decibel (A-rated)	m/s ²	Metros quadrados por segundo
	Fechar/ apertar ou segurar		Abrir / desapertar.



Leia o manual de instruções



Nota / Comentário.



Cuidado/Aviso.

IPX4

Proteção contra corpos estranhos sólidos, bem como contra salpicos de água de todas as direções.

xxWyy

Código da data de fabrico; ano de fabrico (20xx) e semana de fabrico (Wyy)



Use proteção auditiva.



Use proteção ocular.



Use uma máscara de pó



Use luvas protetivas



Use calçado de proteção, antiderrapante.



Usar roupas de proteção bem apertadas.



Desligue o produto e desconecte a ficha da alimentação antes da montagem, limpeza, ajustes, manutenção, armazenamento e transporte.



Corte ao longo da face das encostas, nunca para cima e para baixo.



Inspecionar a área onde o produto vai ser utilizado e remova todos os objectos que possam ser atirados pelo produto. Se houver objetos escondidos durante o funcionamento, pare o motor e remova o objeto.



Os objetos atirados pelo produto podem atingir o utilizador ou outros observadores. Assegurar sempre que outras pessoas e animais de estimação permaneçam a uma distância segura do produto quando este estiver em funcionamento. Em geral, as crianças não devem aproximar-se da área onde se encontra o produto.



A lâmina de corte continua a rodar depois de o produto ser desligado. Aguarde até que todos os componentes da máquina tenham parado completamente antes de tocar no produto.



Preste especial atenção ao trabalhar com a lâmina de corte!



Cuidado com as lâminas afiadas. As lâminas continuam a rodar depois de o motor ser desligado - Retire o dispositivo de desativação antes da manutenção.

Manter as mãos e os pés afastados de peças afiadas em rotação - perigo de ferimentos!

Ao limpar, reparar, ou inspecionar, certifique-se de que a lâmina de corte e todas as peças cortantes pararam.



Manter o cabo de alimentação e extensão afastados da lâmina de corte.



O coletor de relva está pronto para a recolha de erva.



O coletor de relva está cheio, esvazia-o.



Valor garantido do nível de potência sonora em 94 dB.



O produto é de classe de protecção II. Isto significa que está equipado com um isolamento melhorado ou duplo.

Símbolos



Símbolo WEEE. Os resíduos de produtos elétricos não devem ser eliminados com os resíduos domésticos. Por favor, recicle onde existam instalações. Consulte a sua Autoridade Local ou loja local para aconselhamento sobre reciclagem.

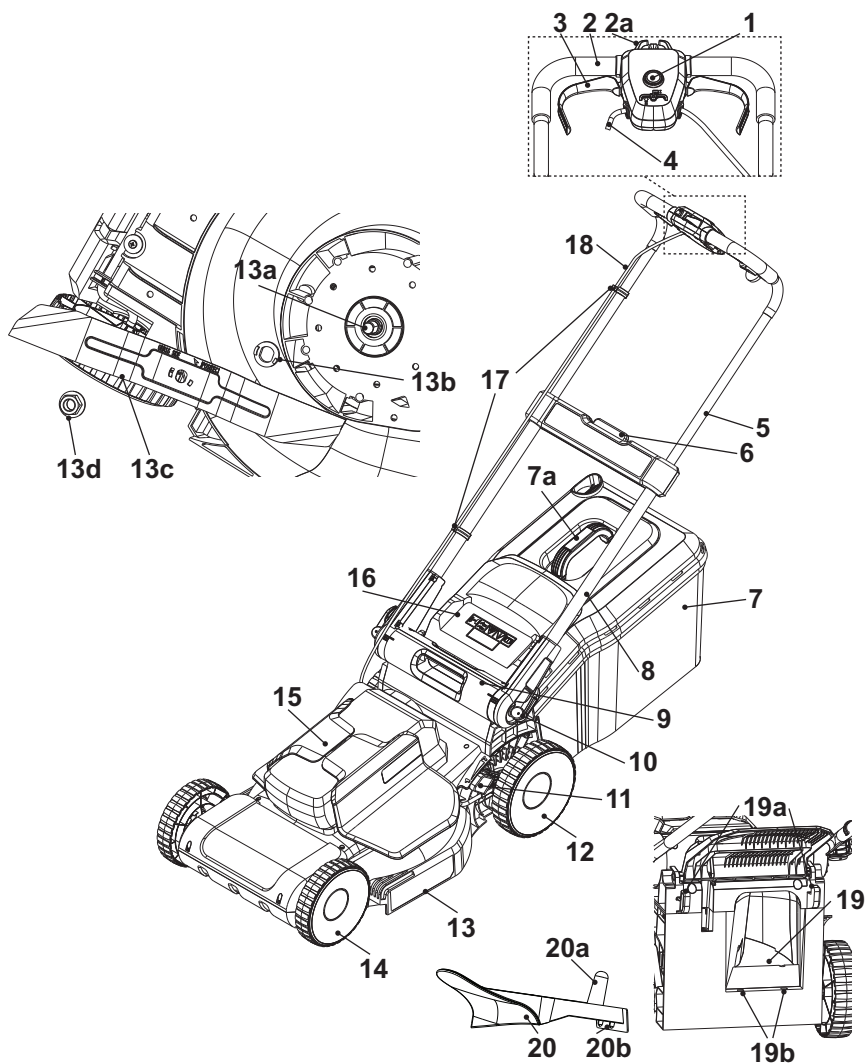


O produto está em conformidade com as diretivas europeias aplicáveis e foi efetuado um método de avaliação de conformidade para estas diretivas.



Avaliação da conformidade no Reino Unido.

O seu produto



Começando...

O seu produto

- | | | |
|--|--|-----------------------------------|
| 1. Botão de segurança | e. Escotilha* | c. Lâmina de corte |
| 2. Pega de aderência | 8. Pega inferior da barra (x2) | d. Porca hexagonal |
| a. Retentor de fio | a. Linha de indicação (x3)* | 14. Roda dianteira (x2) |
| 3. Alavanca de arranque (x2) | 9. Pega de transporte | 15. Caixa do motor |
| 4. Cabo de alimentação com ficha | a. Indicador* | 16. Deflector de proteção |
| 5. Barra superior da pega | 10. Alavanca de pinça (x2) | 17. Clipe de arame (x2) |
| 6. Botão de bloqueio para a pega de altura | 11. Alavanca de ajustamento para a altura de corte | 18. Cabo de interconexão |
| 7. Coletor de relva | 12. Roda traseira (x2) | 19. Calha de descarga traseira |
| a. Pega de transporte | 13. Compartimento da lâmina de corte | a. Gancho (x2) |
| b. Cobertura superior* | a. Eixo-árvore | b. Ranhura (x2) |
| c. Clipe de borracha (x3)* | b. Flange | 20. Inserção de cobertura vegetal |
| d. Vara de suporte * | | a. Pega |
| | | b. Espigão (x2) |



NOTA: As peças marcadas com * não são mostradas nesta panorâmica. Consulte a respectiva peça no manual de instruções.

Desempacotar

1. Desembalar todas as peças e colocá-las sobre uma superfície plana e estável.
2. Retire todos os materiais de embalagem e dispositivos de expedição, se aplicável.
3. Certifique-se de que o conteúdo da entrega encontra-se completo e livre de quaisquer danos. Se verificar que faltam peças ou que apresentam danos, não utilize o produto, mas contacte o seu revendedor. A utilização de um produto incompleto ou danificado representa um perigo para as pessoas e bens.
4. Certifique-se de que dispõe de todos os acessórios e ferramentas necessárias para montagem e operação. Isto inclui também equipamento de proteção pessoal adequado.



AVISO! O produto e a embalagem não são brinquedos de criança! As crianças não devem brincar com sacos de plástico, lençóis e pequenas peças! Existe o perigo de asfixia e estrangulamento!

Vai precisar de

(itens não fornecidos)

Equipamento de proteção pessoal adequado

Chave inglesa adequada

(itens fornecidos)

Coletor de relva (7)

Lâmina de corte 13c)

Inserção de cobertura vegetal (20)



NOTA: Os acessórios necessários dependem da aplicação pretendida. Peça conselhos ao seu revendedor.

Montaje



AVISO! O produto deve ser totalmente montado antes da operação! Não utilizar um produto que só esteja parcialmente montado ou montado com peças danificadas!



Siga passo a passo as instruções de montagem e utilize as imagens fornecidas como guia visual para montar facilmente o produto!

Não ligue o produto à fonte de alimentação antes de este estar completamente montado!



NOTA: Tome conta das pequenas peças que são removidas durante a montagem ou ao fazer ajustes. Mantenha-as guardadas para evitar perdas.

Montagem da pega

A montagem da pega da barra superior (5) e da pega da barra inferior (8) é pré-instalada na pega de transporte (9).

1. Abrir e desapertar as alavancas da pinça (10) no sentido contrário ao dos ponteiros do relógio em ambos os lados da barra inferior da pega (8), mas não as retirar (Fig.1, passo 1).
2. Segurar a pega (2) com uma mão e desdobrar o conjunto da pega (Fig.1, passo 2). Certifique-se de que o cabo de interconexão (18) corre no lado superior da barra superior da pega (5) e na barra inferior da pega (8).
3. Fixar o conjunto da pega dobrando a alavanca de pinça (10) em direcção à pega de transporte (9). Se a alavanca de pinça (10) não puder ser dobrada, solte-a e dobre-a novamente. Se estiver demasiado solta, aperte-a rodando a alavanca de pinça (10) no sentido dos ponteiros do relógio (Fig. 2).

Montaje

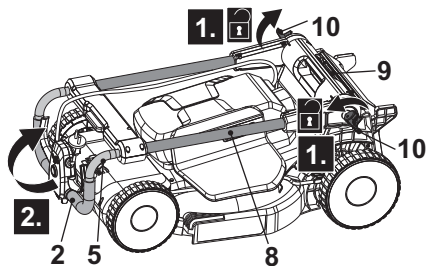


Fig. 1

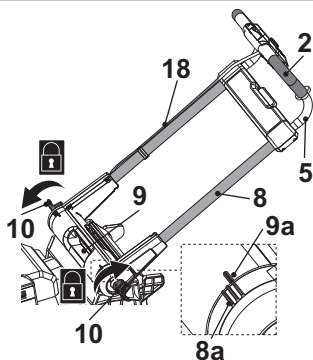


Fig. 2



NOTA: Para a primeira montagem, fixar o conjunto da pega com a alavanca de pinça (10) na posição central do mecanismo de ajuste da inclinação, alinhando a linha de indicação (8a) com o indicador (9a) da pega de transporte (9). Assegurar que a montagem da pega é montada no mesmo nível de altura em ambos os lados.

4. Premir o botão de bloqueio (6) e mantê-lo em posição (Fig. 3, passo 1), depois agarrar a pega (2) para puxar a pega da barra superior (5) (Fig. 3, passo 2).
5. Solte o botão de bloqueio (6) e continue a puxar a pega da barra superior (5) até ouvir um clique audível.
6. Fixar o cabo de interconexão (18) com dois cliques de arame (17) (Fig. 4). Puxar o cabo de interconexão (18) para evitar o contacto com a roda traseira (12), se necessário.



NOTA: Certifique-se de que as alavancas da pinça (10) estão devidamente apertadas antes de utilizar o produto.

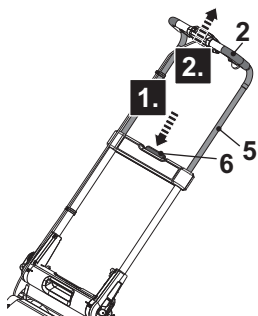


Fig. 3

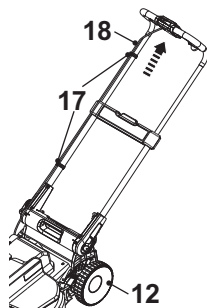


Fig. 4

Coletor de relva

1. Prender os três cliques de borracha (7c) à vara de suporte (7d) do coletor de relva (7) (Fig. 5).
2. A pega de transporte (7a) já está pré-montada na cobertura superior (7b) e a sua posição é rotativa para se adaptar ao uso pretendido (Fig. 6).
3. O coletor de relva (7) está pronto a ser utilizado.



AVISO! Não tente usar o produto sem o coletor de relva preso - perigo de objetos voadores! O motor deve ser desligado e a lâmina deve ter parado de rodar antes de retirar o capturador de relva. O coletor de relva deve estar totalmente montado com a parte superior, a parte inferior e a língua de recolha em posição antes da primeira utilização.

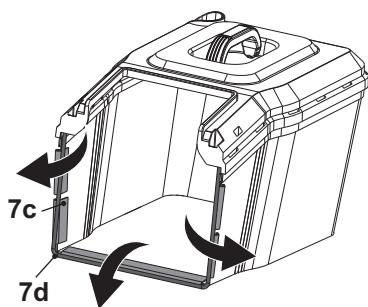


Fig. 5

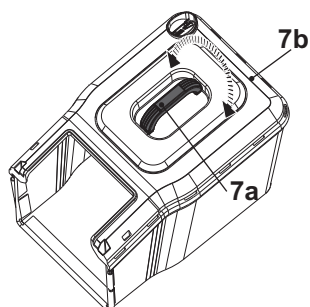


Fig. 6

4. Abrir a proteção deflectora (16) e mantê-la em posição (Fig. 7, passo 1).
5. Carregue o coletor de relva (7) pela sua pega de transporte (7a).
6. Alinhar o suporte com os ganchos (19a) e pendurar o coletor de relva neles (Fig. 7, passo 2).
7. Solte cuidadosamente o protector deflector (16) depois.

Montaje

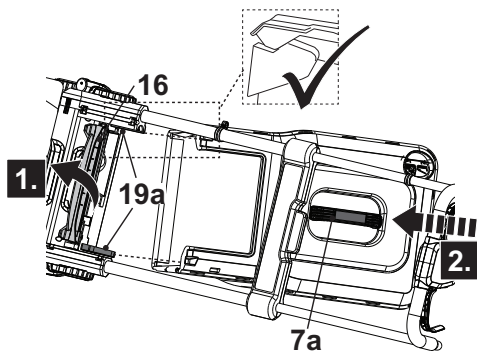


Fig. 7



NOTA: Transportar sempre o coletor de relva (7) pela sua pega (7a). Antes de prender o coletor de relva (7), verificar se a inserção de cobertura vegetal (20) está na calha de descarga traseira (19). Tirar a inserção da cobertura vegetal (20) antes de prender o coletor de relva (7).



NOTA: A inserção de cobertura vegetal (20) deve ser removida se o coletor de relva (7) for utilizado.

Ligação à fonte de alimentação

Por razões de segurança, o produto está equipado com um cabo de alimentação curto (4). Não ligue o produto diretamente à fonte de alimentação utilizando este cabo de alimentação. É necessário um cabo de extensão adequado para o funcionamento. Observar os requisitos técnicos para este produto ao adquirir um cabo de extensão.



NOTA: Para sua segurança, é necessário que a ficha ligada a este produto esteja sempre ligada a um cabo de extensão! O cabo de extensão deve ser adequado para utilização no exterior com tomadas protegidas contra salpicos de água! Certifique-se de que o cabo de extensão é do tamanho e tipo adequados ao seu produto ($\geq 1,0 \text{ mm}^2$)! Utilize sempre um fornecimento de corrente residual (FCR) protegido.

1. Duplicar a extensão do cabo para trás, a cerca de 30 cm da extremidade e conduzir o laço através das ranhuras do fixador do fio (2a) (Fig. 8, passo 1).
2. Puxá-lo sobre o gancho de fixação do fio (2a) e puxá-lo suavemente para garantir a sua firmeza (Fig. 8, passo 2).

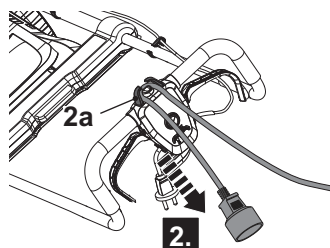
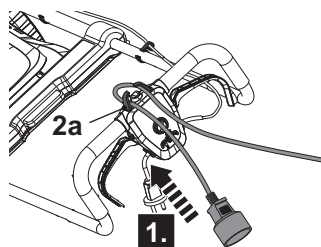


Fig. 8

3. Ligue o cabo de alimentação (4) à tomada do cabo de extensão (Fig. 9).

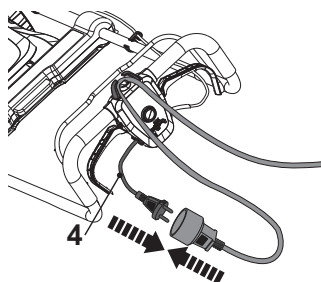


Fig. 9

Ligação à fonte de alimentação

4. Certifique-se de que o botão de segurança (1) não é pressionado.
5. Ligar a ficha do cabo de extensão a uma tomada adequada.



AVISO! Verifique a voltagem! A voltagem deve estar em conformidade com as informações da etiqueta de classificação!

Se utilizar um cabo de extensão, deve ser adequado para uso exterior com tomadas protegidas contra salpicos de água.

Certifique-se de que o cabo de extensão tem o tamanho e o tipo adequados para o seu produto:

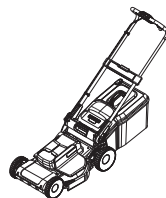
- 1,5 mm² para até 60 m
- 2,5 mm² para até 100 m

6. O seu produto está pronto para ser utilizado.



Em maior detalhe...

Funções do produto	62
Operação	66
Cuidado e manutenção	69
Resolução de problemas	73
Reciclagem e descarte	75
Garantia	76
Especificações técnicas	78
Declaração de conformidade	80



Uso pretendido

Este cortacésped elétrico TTB834LWM é designado com uma potência nominal de entrada de 1800 Watts.

O produto destina-se ao corte de relva apenas em jardins domésticos. Não deve ser utilizado para cortar relva involuntariamente alta, seca ou húmida, por exemplo, erva de pasto, ou para triturar folhas.

Por razões de segurança, é essencial ler todo o manual de instruções antes da primeira operação e observar todas as instruções nele contido.

Este produto destina-se apenas a uso doméstico privado, e não a qualquer uso comercial. Não deve ser utilizado para quaisquer outros fins para além dos descritos.

Ajuste da altura da pega



AVISO! Desligue o produto e aguarde que a lâmina de corte tenha parado completamente antes de ajustar a altura do pega!



Desligue a ficha da fonte de alimentação antes de ajustar a altura do pega!

Para garantir uma operação segura, o ajuste da altura da barra da pega é limitado às posições indicadas! Não tente ajustar qualquer outra altura!

Ajuste a montagem da pega a uma altura adequada, de acordo com as suas necessidades. Há três alturas de pega à escolha.

1. Desdobre e solte as alavancas de pinça (10) no sentido anti-horário em ambos os lados das barras inferiores das pegas (8), mas não as retire (Fig. 10, passo 1).
2. Segurar e balançar suavemente o conjunto da pega para a posição desejada, alinhando a linha de indicação (8a) com o indicador (9a) da pega de transporte (9) (Fig. 10, passo 2). Assegurar que a montagem da pega é montada no mesmo nível de altura em ambos os lados.
3. Fixar a montagem da pega dobrando a alavanca de pinça (10) em direção à pega de transporte (9). Se a alavanca de pinça (10) não puder ser dobrada, solte-a e dobre-a novamente. Se estiver demasiado solta, aperte-a rodando a alavanca de pinça (10) no sentido dos ponteiros do relógio (Fig. 10, passo 3).

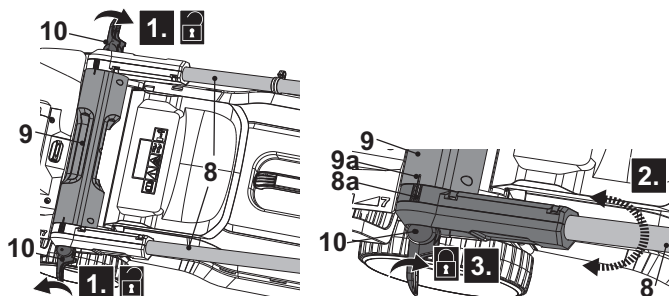


Fig. 10

Ajuste da altura de corte



AVISO! Desligue o produto e espere que a lâmina de corte tenha parado completamente antes de ajustar a altura de corte!



Desligue a ficha da fonte de alimentação antes de ajustar a altura de corte.

Ajuste a altura de corte de acordo com as necessidades do seu relvado. A altura de corte depende do tipo de relvado e da sua altura real. Ao cortar relva alta, comece com a altura máxima de corte e faça um segundo corte com uma altura de corte inferior.

1. Puxe a alavanca (11) em direção à roda traseira (12) (Fig. 11, passo 1).
2. Avançar ou recuar para ajustar a altura de corte (Fig. 11, passo 2).
3. Solte a alavanca (11) e assegure-se de que está devidamente encaixada na ranhura (Fig. 11, passo 3).

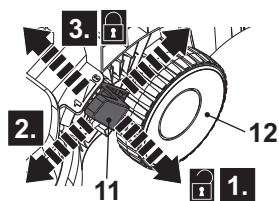


Fig. 11



AVISO! Certifique-se de que a alavanca (11) encaixa na ranhura após cada ajuste.

Coletor de relva



AVISO! Não tente usar o produto sem o coletor de relva preso ao recolher a relva - perigo de objetos voadores!

Desligue o motor e espere que a lâmina de corte tenha parado completamente antes de remover o coletor de relva!

Fixe o coletor de relva (7). Transporte sempre o coletor de relva (7) pela sua pega de transporte (7a).

Indicador

O coletor de relva (7) está equipado com uma escotilha (7e) que indica o abastecimento durante a operação.

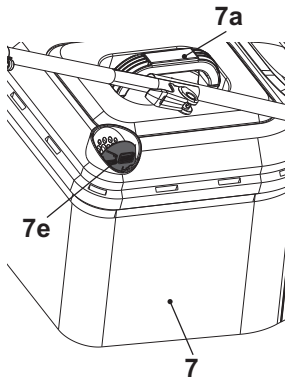


Fig. 12

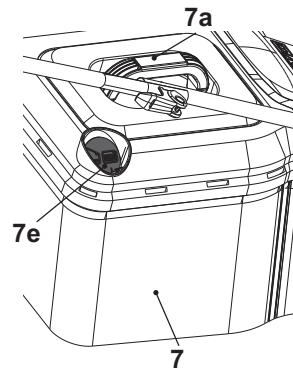


Fig. 13

1. Quando a escotilha (7e) está aberta, o coletor de relva tem volume suficiente para recolher a relva (Fig. 12).
2. Quando a escotilha (7e) está fechada, o coletor de relva está cheio e deve ser esvaziado. (Fig. 13).

Esvaziar

Esvaziar o coletor de relva (7) frequentemente durante a sua utilização. Não espere até estar completamente cheio. Recomendamos esvaziá-lo quando estiver meio cheio.



NOTA: Um coletor de relva cheio irá reduzir o desempenho deste produto

1. Desligue o produto e certifique-se de que o motor parou e a lâmina parou de rodar.
2. Levantar a proteção deflectora (16) e levantar o coletor de relva (7) dos ganchos.
3. Remover as aparas de relva da calha de descarga traseira (19) para dentro

do coletor de relva (7). Utilizar uma ferramenta adequada, tal como uma escova.

4. Retirar o dispositivo de captação de relva pela sua pega de transporte (7a).
5. Esvaziar as aparas de relva para uma pilha de composto.
6. Voltar a equipar o coletor de relva (7) ao produto.



AVISO! Nunca use as suas mãos ou pés para remover recortes de relva da calha de descarga traseira (19)!

Cobertura vegetal

A cobertura vegetal impede a recolha de relva através do bloqueio da calha de descarga traseira (19).

Isto permite que as aparas de relva sejam depositadas de volta no relvado durante o corte.



NOTA: A cobertura vegetal significa cortar e devolver as aparas de relva ao relvado num só passo: as aparas de relva são cortadas muito finas e depois distribuídas uniformemente de volta para o relvado. Em condições normais, a relva recortada bio degrada-se rapidamente para fornecer nutrientes ao relvado.

Não prender o coletor de relva (7) e a cobertura vegetal (20) ao mesmo tempo

1. Abrir a proteção deflectora (16), manter a pega (20a) em posição e inserir a cobertura vegetal (20) na calha de descarga traseira (19) (Fig. 14). Assegurar-se de que os espigões (20b) encaixam nas ranhuras da calha de descarga traseira (19b).
2. Levantar a pega (20a) para retirar a cobertura vegetal (20) das ranhuras da calha de descarga traseira (19b), depois retirar a cobertura vegetal (20) (Fig. 15).

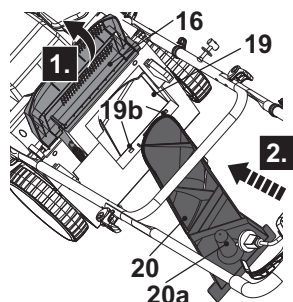


Fig. 14

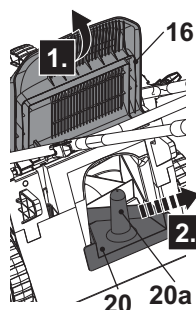


Fig. 15

Operação geral

1. Verifique o produto, a sua bateria e carregador, bem como os acessórios, antes de cada utilização. Não utilizar o produto se este estiver danificado ou apresentar desgaste. Cuidar de qualquer problema que encontre ou mande verificar o produto por um especialista qualificado.
2. Verifique duas vezes se os acessórios ou adereços estão devidamente fixados.
3. Empurrar sempre o produto com o punho (2). Mantenha as pegas secas para garantir um suporte seguro.
4. Assegurar-se de que as aberturas de ar estão sempre desobstruídas e desimpedidas. Limpá-las, se necessário, com uma escova macia. As aberturas de ar bloqueadas podem levar ao sobreaquecimento e danificar o produto.
5. Desligar imediatamente o produto se for perturbado durante o trabalho por outras pessoas que entrem na área de trabalho. Deixe sempre o produto parar completamente antes de o colocar no chão.
6. Não trabalhe em demasia. Faça pausas regulares para garantir que se pode concentrar no trabalho e ter controlo total sobre o produto.



AVISO! Em alguns países, os regulamentos definem a que horas do dia e em que dias especiais os produtos podem ser utilizados e que restrições se aplicam! Peça à sua comunidade informações detalhadas e observe os regulamentos a fim de preservar uma vizinhança pacífica e evitar a prática de infrações administrativas!

Arranque/ desligar



AVISO! Antes de começar, coloque o produto sobre uma superfície plana livre de relva alta! Limpar a parte de baixo do tabuleiro!
Ligar o motor cuidadosamente de acordo com as instruções. Manter os pés bem afastados da lâmina de corte (13c)!
Não incline o produto ao arrancar o motor.

Arranque/ desligar



NOTA: O produto só pode ser iniciado premindo o botão de segurança (1) seguido de pressionar as alavancas de arranque (3). A operação inversa não pode iniciar o produto.

Assegurar-se de que a extensão do cabo está bem engatada no fixador do fio (2a). Ligar a ficha à fonte de alimentação através do cabo de extensão.

1. Ficar de pé atrás da pega (2).
2. Enquanto mantém premido o botão de segurança (1) (Fig. 16, passo 1), puxar as alavancas de arranque (3) na direção da pega (2) (Fig. 16, passo 2).
3. Após o arranque do cortador de relva, solte o botão de segurança (1).
4. O produto começa a avançar e começa a cortar a relva.
5. Solte as alavancas de arranque (3) para parar o cortador de relva.

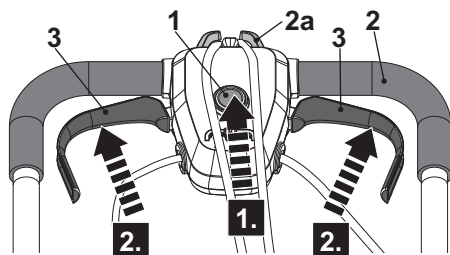


Fig. 16

Cortar

1. Certifique-se de que o relvado está livre de pedras, paus, arame ou outros objectos que possam danificar o produto ou o seu produto.
2. Não cortar relva molhada porque tende a aderir à parte inferior do produto, impedindo a descarga adequada de aparas de relva, e também pode causar deslizamento e queda.
3. Nunca cortar mais de um terço do comprimento total da relva para um relvado saudável. No Outono, os relvados só devem ser cortados enquanto houver crescimento.
4. Empurrar lentamente o produto para a frente.
5. Cortar em ligeiras filas sobrepostas. O padrão mais eficaz para cortar relva é a linha reta ao longo de um dos lados. Isto manterá as fileiras planas e assegura que todo o relvado é cortado sem faltar nenhum ponto (Fig. 17).

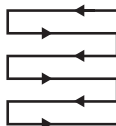


Fig. 17

Cortar

- Faça um círculo à volta dos canteiros de flores. Ao chegar a um canteiro no meio da relva, corte uma ou duas filas à volta da circunferência do canteiro.
- Preste especial atenção ao mudar de direção.
- Esvazie regularmente o coletor de relva (7).



AVISO! Se o produto atingir um objeto estranho, pare imediatamente! Deixe o produto arrefecer e inspecione minuciosamente o produto para detectar danos! Mandar reparar qualquer dano antes de reiniciar! Vibração extensiva do produto durante a operação é uma indicação de danos! O produto deve ser imediatamente inspecionado e reparado!



- Prepara o produto de acordo de acordo com a aplicação requerida.

Função	Coletor de relva	Cobertura vegetal
Recolha de erva	anexado	removido
Cobertura vegetal	removido	inserido

Recolha de relva

- Remover a cobertura vegetal (20) e anexar o coletor de relva (7).
- Esvaziar o coletor de relva (7) regularmente.

Cobertura Vegetal



NOTA: A cobertura vegetal significa cortar e devolver as aparas de relva ao relvado num só passo: as aparas de relva são cortadas muito finas e depois distribuídas uniformemente de volta para o relvado. Em condições normais, a relva cortada deste modo bio degrada-se rapidamente para fornecer nutrientes ao relvado.

- Inserir a cobertura vegetal (20) na calha de descarga traseira (19), certificar-se que o apanhador de relva (7) não está montado no produto.
- Evitar o corte da relva quando esta estiver molhada pela chuva ou pelo orvalho. A relva húmida pode formar tufos que interferem com a cobertura vegetal reduz o tempo de corte. A melhor altura para cortar relva é ao final da tarde, quando a relva está seca e a área recém cortada, não será exposta à luz solar direta.
- Ajustar a altura de corte para cerca de um terço do comprimento da lâmina de relva, idealmente não mais do que 35 mm de cada vez para um melhor desempenho da cobertura vegetal. Se o relvado estiver sobrecarregado, poderá ser necessário aumentar a altura de corte para reduzir o esforço de empurrar

e evitar a sobrecarga do motor. Para cobertura vegetal pesada, é aconselhável cortar primeiro a uma altura de corte elevada, e depois novamente a uma altura de corte inferior. Caso contrário, fazer cortes mais estreitos e cortar lentamente.

4. Manter o espaço livre de relva acumulada para um melhor desempenho. De vez em quando, desligar o produto e esperar que a lâmina pare completamente. Depois virar o produto para o seu lado. Utilizando um objeto como um pau de madeira, remover qualquer acumulação de relva na área da lâmina. Ter cuidado com as arestas afiadas da lâmina. Limpe frequentemente depois de cortar relva nova e após cada utilização.
5. Certos tipos de relva ou condições de relva podem exigir que uma área seja alvo de uma segunda cobertura vegetal para dispersar completamente a relva através do relvado. Ao cortar uma segunda vez, é aconselhável cortar perpendicularmente (transversalmente) o primeiro padrão de corte. Não alterar o padrão de corte de qualquer forma que possa causar a descida da relva.
6. Mude o seu padrão de corte de semana para semana. Isto ajudará a evitar o desgaste e marcas no relvado.

Depois do uso

1. Desligar o produto, desligá-lo da fonte de alimentação e deixá-lo arrefecer.
2. Verifique, limpe e armazene o produto como descrito abaixo.

As regras douradas do cuidado



AVISO! Desligue sempre o produto, desconecte a ficha da fonte de alimentação. Deixe o produto arrefecer antes de efetuar trabalhos de inspeção, manutenção e limpeza!



1. Manter o produto limpo. Retire os detritos após cada utilização e antes do armazenamento.
2. Uma limpeza regular e adequada ajudará a garantir uma utilização segura e a prolongar a vida útil do produto.
3. Inspeccione o produto antes de cada utilização para detetar peças desgastadas e danificadas. Não o utilize se encontrar peças partidas e gastas.



AVISO! Efetuar reparações e trabalhos de manutenção apenas de acordo com estas instruções! Todos os trabalhos posteriores devem ser executados por um especialista qualificado!

Limpeza Geral

1. Limpar o produto com um pano seco. Utilize uma escova para áreas de difícil acesso.
2. Retirar o pó persistente com ar de alta pressão (máx. 3 bar).



NOTA: Não utilizar detergentes químicos, alcalinos, abrasivos ou outros detergentes ou desinfetantes agressivos para limpar este produto, uma vez que podem ser nocivos para as suas superfícies

3. Verificar se há danos e desgaste. Reparar os danos de acordo com este manual de instruções ou levá-lo a um centro de serviço autorizado antes de voltar a utilizar o produto.

Peças sobressalentes/ Peças de substituição

As seguintes partes deste produto podem ser substituídas pelo consumidor. As peças de substituição estão disponíveis num revendedor autorizado ou através do nosso serviço ao cliente.

Parte inferior e lamina de corte



AVISO! Use luvas de segurança quando trabalhar na lâmina e perto dela! Usar ferramentas adequadas para remover detritos, por exemplo, um pau de madeira! Nunca use as suas próprias mãos!

Usar sempre peças sobressalentes originais para a substituição. A lâmina de corte deve ser substituída por um n.º de identificação ref. A056019100. Não fixe qualquer outro tipo de lâmina de corte!

A substituição da lâmina de corte deve ser feita por um especialista qualificado! Não se recomenda o acondicionamento ou afiação de lâminas a não ser que seja feito por um serviço de reparação ou por um especialista com qualificação semelhante!

1. Manter a parte inferior e a lâmina de corte (13c) limpas e livres de detritos. Retirar os recortes da calha de descarga traseira (19).
2. Verificar periodicamente o aperto de todos os fixadores, tais como porcas e parafusos, antes da operação. Após uso prolongado, especialmente em condições de solo arenoso, a lâmina de corte ficará gasta e perderá alguma da forma original. A eficácia do corte será reduzida e a lâmina de corte deverá ser substituída.

3. Manter a lâmina de corte (13c) afiada para assegurar um bom desempenho de corte. Substituir uma lâmina de corte desgastada ou danificada por uma nova do mesmo tipo ou mandá-la afiar por um especialista qualificado.
4. Soltar a porca hexagonal (13d) no sentido contrário ao dos ponteiros do relógio usando uma chave adequada (tamanho 17 mm) e removê-la juntamente com a lâmina de corte (13c) (Fig. 18).
5. Substituir a lâmina de corte (13c) por uma nova do mesmo tipo. Verificar o estado da flange (13b) no eixo-árvore (13a) em primeiro lugar, depois fixar a lâmina de corte (13c) e a porca hexagonal (13d) corretamente. Aperte a porca hexagonal (13d) no sentido dos ponteiros do relógio com 20 Nm min, 25 Nm max. para garantir o funcionamento seguro do seu produto.
6. Substituir esta lâmina de corte após 50 horas de corte ou 2 anos, o que for mais cedo, independentemente do estado. Se a lâmina de corte estiver rachada ou danificada, deve substituí-la imediatamente por uma nova.
7. Lubrificar a lâmina de corte (13c) após cada utilização para prolongar a vida útil da lâmina de corte e do produto. Aplicar óleo leve da máquina ao longo do bordo da lâmina de corte.

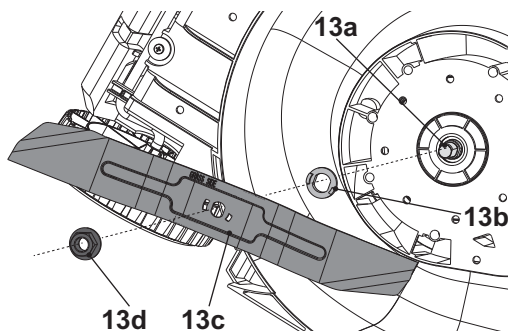


Fig. 18

Coletor de relva

1. Inspeccionar o coletor de relva (7) antes de cada utilização. Não o utilize se encontrar qualquer dano.
2. Limpar o coletor de relva (7) após a operação, utilizando água e sabão suave.
3. Deixe o coletor de relva (7) secar bem antes de o armazenar para evitar o mídio.

Cabo de alimentação

Se o cabo de alimentação (4) ou o cabo de interconexão (18) for danificado, deve ser substituído pelo fabricante, pelo seu agente de serviço ou por pessoas com qualificações semelhantes, a fim de evitar um risco de segurança.



AVISO! Não utilize o produto com um cabo de alimentação defeituoso ou solto (4) e cabo de interconexão (18)!

Reparação

Este produto não contém quaisquer peças que possam ser reparadas pelo consumidor. Contacte um centro de serviço autorizado ou uma pessoa com qualificações semelhantes para o mandar verificar e reparar.

Guardar

1. Desligue o produto, retire a ficha da fonte de alimentação antes do armazenamento.
2. Limpar o produto como descrito acima.
3. Dobrar o conjunto da pega para a posição de armazenamento.
4. Guardar o produto e os seus acessórios num local escuro, seco, sem geadas e bem ventilado.
5. Guardar sempre o produto num local inacessível para as crianças. A temperatura ideal de armazenamento situa-se entre os 10 °C e os 30 °C.
6. Recomendamos a utilização da embalagem original para o armazenar ou cobrir o produto com um pano ou invólucro adequado para o proteger contra o pó.

Transporte

1. Desligue o produto, retire a ficha da fonte de alimentação antes de o transportar para qualquer lugar.
2. Anexe proteções de transporte, se aplicável.
3. Transportar sempre o produto pela sua pega de transporte (9).
4. Proteger o produto de qualquer impacto pesado ou vibrações fortes que possam ocorrer durante o transporte em veículos.
5. Proteger o produto para evitar o seu escorregamento ou queda, danos e ferimentos.

Resolução de problemas

As suspeitas de mau funcionamento devem-se frequentemente a causas que os utilizadores podem corrigir por si próprios. Por isso, verifique o produto utilizando esta secção. Na maioria dos casos, o problema pode ser resolvido rapidamente.



AVISO! Execute apenas os passos descritos dentro destas instruções! Todos os trabalhos posteriores de inspeção, manutenção e reparação devem ser efetuados por um centro de serviço autorizado ou por um especialista com as mesmas qualificações, se não conseguir resolver o problema sozinho!

Problema	Causa Possível	Solução
1. Produto não arranca	1.1 Não ligado ao fornecimento de energia 1.2 Cabo de alimentação ou ficha está defeituoso 1.3 Outro defeito elétrico do produto	1.1 Ligar à fonte de alimentação 1.2 Verificação por um eletricista especializado 1.3 Verificação por um eletricista especializado
2. O produto não atinge a potência máxima	2.1 Cabo de extensão não adequado para funcionamento com este produto 2.2 A fonte de energia (por exemplo, gerador) tem a tensão demasiado baixa 2.3 As aberturas de ar estão bloqueadas	2.1 Utilizar um cabo de extensão adequado 2.2 Ligar a outra fonte de energia 2.3 Limpar as aberturas de ar
3. O resultado do corte é insatisfatório	3.1 Lâmina de corte pouco afiada / danificada 3.2 O material de corte excede a capacidade 3.3 A altura de corte é incorreta	3.1 Substituir por um novo 3.2 Cortar apenas materiais de acordo com a capacidade do produto. 3.3 Ajustar a altura de corte
4. Produto para subitamente	4.1 O dispositivo de corte pouco afiado / danificado 4.2 O dispositivo de corte está bloqueado	4.1 Substituir por um novo 4.2 Remover bloqueio

Resolução de problemas

Problema	Causa Possível	Solução
5. Vibrações ou ruídos excessivos	5.1 O dispositivo de corte pouco afiado / danificado	5.1 Substituir por um novo
	5.2 O material de corte excede a capacidade	5.2 Cortar apenas materiais de acordo com a capacidade do produto
	5.3 A altura de corte é incorreta	5.3 Ajustar a altura de corte
	5.4 Os parafusos/porcas estão desapertados	5.4 Apertar parafusos/porcas

Reciclagem e descarte



Os resíduos de produtos eléctricos não devem ser eliminados com o lixo doméstico. Por favor, recicle onde existam instalações.

Consulte a sua Autoridade Local ou loja local para aconselhamento sobre reciclagem.

O produto vem numa embalagem que o protege contra danos durante o transporte. Guarde a embalagem até ter a certeza de que todas as peças foram entregues e que o produto está a funcionar correctamente. Recicle a embalagem posteriormente.

Garantia

Empenhamo-nos especialmente na seleção cuidada de materiais de elevada qualidade e utilizamos técnicas de fabrico que nos permitem criar produtos que incorporam design e durabilidade. Este produto tem uma garantia do fabricante de [2 anos] contra defeitos de fabrico, a partir da data de compra (se comprado na loja) ou data de entrega (se comprado online), sem custo adicional para uso doméstico normal (não profissional ou comercial).

Para apresentar uma reclamação ao abrigo desta garantia, é necessário apresentar a prova de compra (tal como um recibo, uma fatura de compra ou outra prova admissível em conformidade com a lei em vigor). Mantenha o comprovativo de compra num lugar seguro. Para esta garantia se aplicar, o produto comprado tem de ser novo; não se aplica a produtos em segunda mão ou a produtos de exibição. Salvo disposição em contrário na lei em vigor, a garantia de qualquer produto de substituição expira no final do período da garantia do produto original.

Esta garantia cobre defeitos e falhas de produto, desde que o produto tenha sido utilizado para o fim a que se destina e tenha sido sujeito à instalação, limpeza, manutenção e a cuidados de acordo com as informações contidas nestes termos e condições, no manual do utilizador e na prática padrão, desde que a mesma não contrarie o manual de utilizador.

Esta garantia não cobre defeitos e danos causados pelo desgaste normal, nem danos que possam resultar de utilização indevida, instalação ou montagem incorreta, negligência, acidentes, utilizações indevidas ou modificações do produto. Salvo disposição em contrário na lei em vigor, esta garantia não abrange, em caso algum, custos auxiliares (expedição, deslocação, custos de desinstalação e reinstalação, mão-de-obra, etc), ou danos diretos e indiretos.

Os direitos no âmbito desta garantia têm força executiva no país onde adquiriu este produto. As questões relativas à garantia devem ser esclarecidas na loja onde adquiriu o produto. A garantia complementa e não afeta os seus direitos legais.

Se adquiriu este produto em Portugal - o distribuidor é responsável por quaisquer defeitos de conformidade do produto de acordo com os termos da lei relativa a garantias (Decreto-Lei N.º 67/2003), aditada pelo Decreto-Lei N.º 84/2008.

Fabricante


Kingfisher International Products Limited
3 Sheldon Square, W26PX London, Reino Unido
www.kingfisher.com/products

Distribuidor:

Brico Depot Portugal SA
SA Rua Castilho, 5 - 1 esquerdo, sala 13 1250-066 Lisboa, Portugal
www.bricodepot.pt

Especificações técnicas

General

> Tensão nominal, frequência	: 230-240 V~, 50 Hz
> Potência nominal de entrada	: 1800 W
> Velocidade nominal sem carga n_0	: 3700 min ⁻¹
> Largura máxima de corte	: 41 cm
> Intervalo de altura de corte	: 20-70mm, 7 níveis
> Volume do coletor de relva	: 50 l
> Classe de proteção	: II/ 
> Grau de proteção	: IPX4
> Tamanho da roda	: 180 mm (Roda dianteira), 200 mm (Roda traseira)
> Peso	: aprox. 16,9 kg
> Dimensões (totalmente montado)	: aprox. 1450*448*1008 mm

Valores sonoros

> Nível de pressão sonora L_{pA}	: 82,4dB(A)
> Incerteza K_{pA}	: 3 dB(A)
> Nível de potência sonora L_{WA} medido	: 93,75 dB(A)
> Incerteza K_{WA}	: 0,63 dB(A)
> Nível garantido de potência sonora L_{WA}	: 94 dB(A)

Valores de vibração

> Vibração do braço e da mão $a_{h,w}$: 3,596 m/s ²
> Incerteza K	: 1,5 m/s ²

Os valores sonoros foram determinados de acordo com o código de ensaio de ruído dado na EN 60335-2-77, utilizando as normas básicas EN ISO 11094 e EN ISO 3744.

O nível de intensidade sonora para o operador pode exceder 80 dB(A) e são necessárias medidas de proteção auditiva.

O valor de vibração declarado foi medido de acordo com um método de teste padrão (de acordo com a EN 60335-2-77) e pode ser utilizado para comparar um produto com outro. O valor de vibração declarado também pode ser utilizado numa avaliação preliminar da exposição.



AVISO! Dependendo da utilização efetiva do produto, os valores de vibração podem diferir do total declarado. Adote as medidas adequadas para se proteger contra as exposições às vibrações. Tenha em consideração todo o processo de trabalho, incluindo as vezes em que o produto está a funcionar sem carga ou desligado. As medidas adequadas incluem, entre outras, manutenção e cuidados regulares com o produto e acessórios, manter as mãos quentes, pausas periódicas e planeamento adequado dos processos de trabalho.

Explicação do rótulo de classificação

Corta-relva: TTB834LWM = Numero do modelo

TTB=Nombre de marca (TITAN)

834=Número de serie

LWM=Corta-relva

TITAN

Manufacturer, Fabricant, Producent, Producător, Fabricante:

UK Manufacturer:

Kingfisher International Products Limited
3 Sheldon Square, London, W2 6PX
United Kingdom
www.kingfisher.com/products

EU Manufacturer:

Kingfisher International Products B.V.
Rapenburgerstraat 175E
1011 VM Amsterdam
The Netherlands
www.kingfisher.com/products

- | | | |
|----|--|---|
| EN | www.diy.com
www.screwfix.com
www.screwfix.ie | To view instruction manuals online, visit
www.kingfisher.com/products |
| FR | www.castorama.fr
www.bricodepot.fr | Pour consulter les manuels d'instructions en ligne,
rendez-vous sur le site www.kingfisher.com/products |
| PL | www.castorama.pl | Aby zapoznać się z instrukcją obsługi online, odwiedź
stronę www.kingfisher.com/products |
| ES | www.bricodepot.es | Para consultar los manuales de instrucciones en línea,
visite www.kingfisher.com/products |
| PT | www.bricodepot.pt | Para consultar manuais de instruções online, visite
www.kingfisher.com/products |
| RO | www.bricodepot.ro | Pentru a consulta manualele de instrucțiuni online, vizitați
www.kingfisher.com/products |
| TR | www.koctas.com.tr | Kullanım kılavuzuna internet üzerinden ulaşmak için
www.kingfisher.com/products adresini ziyaret edin |