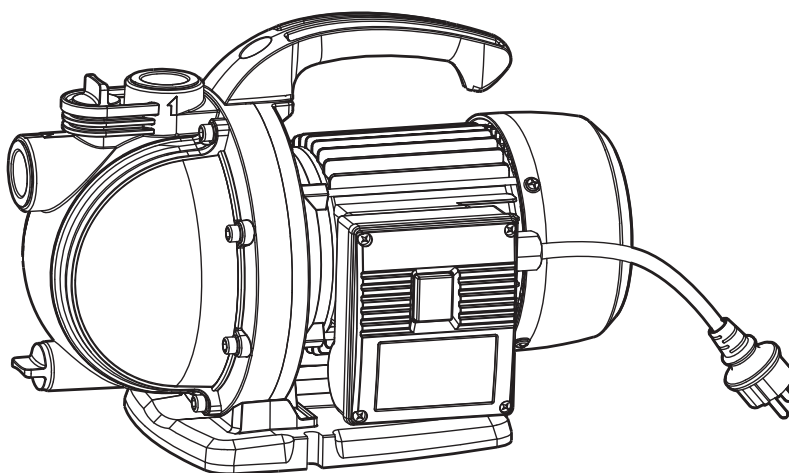


TITAN

Bomba de superficie con cabezal de acero de 1300 W / Bomba de Superfície Cabeça de Aço de 1300 W

Traducción de las instrucciones originales – 5059340250540_ES+PT_V2_20210908



TTB849PMP

EAN: 5059340250540

BX220IM



ADVERTENCIA: Lea las instrucciones antes de utilizar el aparato.
AVISO: Leia as instruções antes de usar o dispositivo.

Vamos a empezar...

Estas instrucciones son para su seguridad. Lea todo exhaustivamente antes de usar el producto y guarde el documento para su uso como futura referencia.



Introducción...

02

Información de seguridad 03**Especificaciones** técnicas 08**Su** aparato 09**Antes de comenzar** 10

Más detalladamente...

16

Funcionamiento 16**Cuidado y mantenimiento** 20**Resolución de problemas** 23**Reciclaje y eliminación** 24**Garantía** 25**Declaración de conformidad UE** 49

Advertencias de seguridad

IMPORTANTE LEA ATENTAMENTE ANTES DEL USO CONSERVE PARA FUTURAS REFERENCIAS

- > Este aparato pueden utilizarlo niños a partir de los 8 años en adelante y personas con facultades físicas, sensoriales o mentales reducidas o con falta de experiencia y conocimiento, siempre que lo hagan bajo supervisión o siguiendo las instrucciones relativas al uso del aparato de forma segura y que tengan conocimiento de los riesgos que entraña. Los niños no deben jugar con el aparato. No permita que los niños realicen trabajos de limpieza y mantenimiento sin supervisión.
- > Si el cable de alimentación se daña, el fabricante, su agente de servicio o personas igualmente calificadas deben encargarse de la reparación, a fin de evitar peligros.
- > No toque el enchufe si tiene las manos mojadas o húmedas.

Advertencias de seguridad de la bomba

- > La instalación de este aparato únicamente debe realizarla un adulto experimentado. Si tiene dudas, consulte a un profesional. El mantenimiento, las modificaciones y las reparaciones solo debe realizarlo personal cualificado o un servicio técnico autorizado.
- > La bomba debe recibir electricidad a través de un dispositivo de corriente residual (RCD) que disponga de una intensidad nominal de corriente residual que no supere los 30 mA.
- > No se debe utilizar el aparato si hay personas o animales en el agua que se vaya a bombear.
- > Proteja el aparato de las temperaturas extremas, las grandes sacudidas, los gases inflamables, el vapor y los disolventes.
- > Adopte las medidas oportunas para mantener a los niños y los animales alejados del aparato en funcionamiento.
- > No exponga el aparato a la lluvia. No use el aparato en entornos húmedos.

- > Nunca utilice el aparato en un espacio cerrado en el que exista riesgo de explosión ni cerca de líquidos o gases inflamables.
- > No ponga en funcionamiento el aparato sin agua.
- > Compruebe que no haya animales marinos (p. ej., peces) que pueda aspirar el aparato.
- > No intente modificar el aparato de ningún modo.
- > Si es inevitable utilizar un alargador, use uno que se ajuste a los requisitos técnicos de este aparato. Si utiliza el aparato en el exterior, use un cable alargador apto para exteriores.
- > Asegúrese de que la toma de corriente esté ubicada en una zona protegida de inundaciones; de lo contrario, ¡existiría riesgo de descarga eléctrica!
- > Coloque el cable de alimentación de tal forma que no sea posible tirar o tropezar con él sin querer.
- > Únicamente use accesorios que cumplan los requisitos de este aparato. Preste especial atención al diámetro de las mangueras/tubos, los adaptadores y los conectores.
- > El aparato debe usarse para bombear agua que esté a una temperatura inferior a 35 °C. No use el aparato con otros líquidos como hidrocarburos, aceites, líquidos corrosivos o líquidos inflamables.
- > No utilice el cable de alimentación para transportar o atar el aparato.
- > Revise y, cuando sea necesario, limpie el orificio de aspiración y el orificio de descarga del aparato.
- > No bombee líquidos que contengan arena u otras sustancias abrasivas que puedan provocar un mayor desgaste y un menor rendimiento.
- > El aparato ha sido diseñado para usarlo con agua limpia que contenga impurezas suspendidas con un diámetro inferior a 1 mm.
- > No use el aparato en tejados ni en posiciones elevadas para evitar que caiga o se vuelque.
- > No monte el aparato en vertical. El lugar de instalación debe ser estable y seco para garantizar la estabilidad del aparato.

- > Evite introducir las manos en los orificios de aspiración y descarga del aparato cuando este esté conectado a la corriente.
- > Asegúrese de que los orificios de ventilación no estén obstruidos y de que el motor esté bien ventilado.
- > Antes de utilizar el aparato, siempre realice una inspección visual. No utilice el aparato si está dañado. Si el aparato está dañado, haga que lo revise un electricista o un fontanero cualificado.
- > Si lo va a utilizar en interiores, compruebe que haya un sumidero en el suelo o un sistema de prevención de fugas instalado.
- > El aparato no ha sido diseñado para hacer un uso continuo de él. Deje que repose durante 10 minutos después de usarlo durante 1 hora.
- > El aparato cuenta con un interruptor de sobrecarga térmica y se detiene en caso de que se caliente en exceso. El motor se vuelve a encender automáticamente después de enfriarse.

Seguridad eléctrica

- > El aparato solo debe conectarse a una toma de corriente con toma de tierra.
- > Si lo va a usar en exteriores, únicamente conecte el aparato a tomas de corriente o cables alargadores diseñados para su uso al aire libre.
- > Compruebe que la tensión nominal indicada en la etiqueta de clasificación coincide con el voltaje de la fuente de alimentación.
- > No utilice ningún aparato que tenga un cable de alimentación o enchufe dañado, funcione mal o haya sufrido algún daño.
- > Siempre desenchufe el aparato antes de realizar reparaciones en el dispositivo, cuando se tome un descanso o cuando no lo esté utilizando.
- > Proteja el cable de alimentación de posibles daños. No permita que cuelgue de bordes afilados ni lo retuerza o doble. Mantenga el cable de alimentación alejado de superficies calientes y asegúrese de que nadie pueda tropezar con él.

- > No introduzca los dedos ni objetos extraños en los orificios del aparato. No obstruya los orificios de ventilación.
- > Proteja el aparato del calor. No lo coloque cerca de fuentes de calor como estufas o calefactores.
- > No dirija el chorro de agua al aparato ni a otras piezas o dispositivos eléctricos. ¡Riesgo de descarga eléctrica!

Emergencia

Familiarícese con el uso de este aparato gracias a este manual de instrucciones. Memorice las advertencias de seguridad y sigalas al pie de la letra. Esto le ayudará a prevenir riesgos y peligros.




- > Permanezca siempre alerta cuando use este aparato, de tal forma que pueda reconocer y afrontar los riesgos lo antes posible. Una intervención rápida puede prevenir lesiones serias y daños materiales.
- > Apague y desconecte de la fuente de alimentación si hay defectos de funcionamiento. Haga que revise el aparato un profesional cualificado y, si fuese necesario, que la repare antes de volver a usarlo.

Símbolos

En el aparato, la etiqueta de clasificación y estas instrucciones, usted encontrará, entre otros, los siguientes símbolos y abreviaturas. Familiarícese con ellos para reducir peligros como lesiones personales y daños materiales.

V	Voltios	Hz	Hercio
~	Corriente alterna	W	Vatio
bar o PSI	Capacidad de presión	°C	Grado centígrado
m	Metro	dB(A)	Decibelio (clasificado A)
cm	Centímetro	L	Litro
mm	Milímetro	kg	Kilogramo
L/h	Litro por hora		
mm.yyyy	Código del lote de fabricación; mes de fabricación (mm) y año de fabricación (yyyy)		

Descripción de palabras de señalización:

-  **¡PELIGRO!** La palabra de señalización que indica un peligro con un nivel alto de riesgo que, si no se evita, puede causar lesiones graves o incluso la muerte.
-  **¡ADVERTENCIA!** La palabra de señalización que indica un peligro con un nivel medio de riesgo que, si no se evita, puede causar lesiones graves o incluso la muerte.
-  **¡PRECAUCIÓN!** La palabra de señalización que indica un peligro con un nivel bajo de riesgo que, si no se evita, puede causar lesiones leves o moderadas.
- ¡NOTA!** Indica un consejo práctico, advertencia o práctica que no está relacionada con lesiones personales.



Precaución/Advertencia. Leer el manual de instrucciones.



Nota/Observación.



Use protección auditiva (que cumpla con EN 352-1)



No exponga el aparato a la lluvia ni a condiciones de humedad.



Apague el aparato y desconéctelo de la fuente de alimentación antes de montarlo, limpiarlo, ajustarlo, mantenerlo, guardarlo y transportarlo.

IPX4

El aparato resiste las salpicaduras de agua desde cualquier dirección.



Símbolo RAEE. Los productos de desecho eléctricos no se deben eliminar junto con la basura residencial. Recicle en las instalaciones pertinentes. Pregunte a las autoridades locales o a su minorista cómo puede reciclar.



Valor del nivel de potencia acústica garantizado en dB.

TTB849PMP

Denominación de la herramienta
(TT_Bomba de superficie de acero inoxidable)



Este aparato cumple los requisitos de conformidad de los reglamentos o las directivas europeas aplicables.

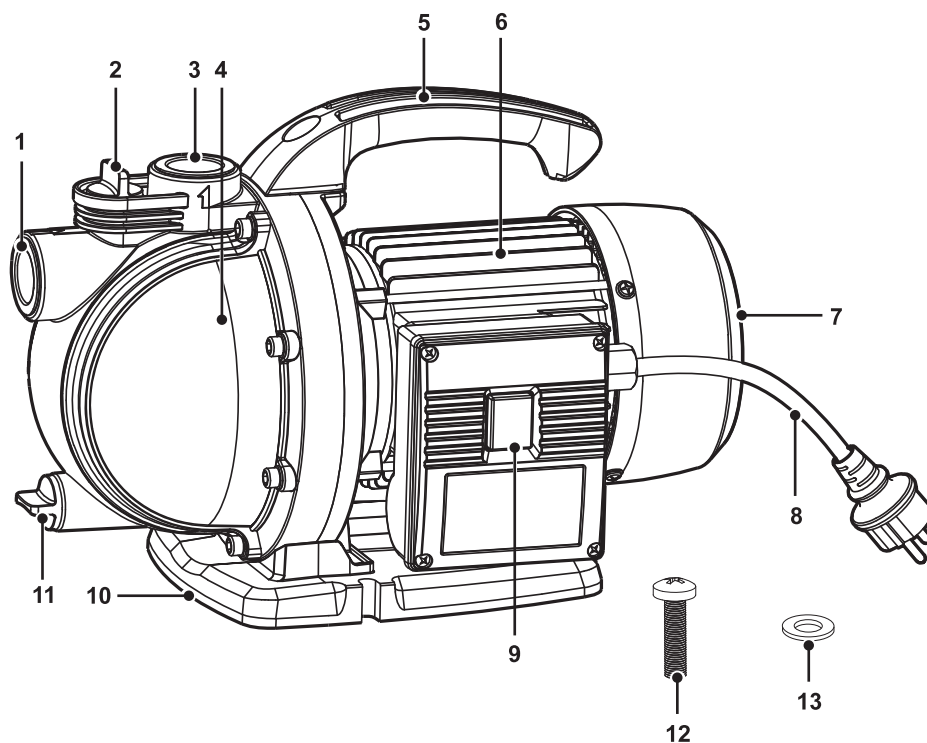


Temperatura máxima del agua: 35 °C

Especificaciones técnicas

> Tensión nominal:	230 V~ 50 Hz
> Potencia nominal:	1300 W
> Caudal máx.:	4800 l/h
> Protección de entrada:	IPX4
> Altura máx. de impulsión:	50 m
> Altura máx. de aspiración:	8 m
> Temperatura máx. del líquido bombeado:	35 °C
> Conexión de manguera:	ø25 mm (1")
> Longitud del cable:	máx. 7,0 m
> Peso neto:	8,92 kg
> Dimensiones:	aprox. 37 x 22 x 26 cm

Su aparato



- | | |
|------------------------------------|--|
| 1. Orificio de aspiración con tapa | 8. Cable de alimentación con enchufe |
| 2. Tapón de llenado de agua | 9. Interruptor de encendido/apagado
(I = encendido / O = apagado) |
| 3. Orificio de descarga con tapa | 10. Bases |
| 4. Cabezal de la bomba | 11. Tapón de vaciado |
| 5. Agarradera | 12. Tornillo |
| 6. Motor | 13. Arandela |
| 7. Orificios de ventilación | |

Desembalaje

- > Desembale todas las partes y déjelas sobre una superficie lisa y estable.
- > Retire el material de embalaje y dispositivos de envío, si procede.
- > Asegúrese de que el volumen de suministro esté íntegro y libre de daños. Si ve que faltan piezas o que se han producido daños, no use el aparato y póngase en contacto con el distribuidor. El uso de un aparato incompleto o dañado supone un peligro para las personas y los bienes.
- > Asegúrese de que tiene todos los accesorios y herramientas que necesita para el montaje y funcionamiento. Esto incluye también un equipamiento de protección personal adecuado.



¡ADVERTENCIA! ¡El aparato y el embalaje no son juguetes para niños! ¡No deje que los niños jueguen con las bolsas de plástico, hojas y piezas pequeñas! ¡Existe riesgo de atragantamiento y asfixia!

Necesitará

(artículos no suministrados)

- | | |
|--|---|
| <ul style="list-style-type: none"> > Destornillador plano > Destornillador de estrella > Llave inglesa > Mangueras o tubos para agua adecuados > Adaptador de manguera de rosca macho de 25 mm | <ul style="list-style-type: none"> > Adaptador de manguera de rosca hembra de 25 mm > Válvula de compuerta, filtro de línea y válvula antirretorno adecuados > Vaso de llenado > Cinta de sellado > Alfombrilla de goma > Pistola de aire |
|--|---|

Uso previsto



¡ADVERTENCIA! No lo use con agua que contenga partículas abrasivas como arena. No está permitido el bombeo de líquidos agresivos, abrasivos (lubricación), cáusticos, inflamables (p. ej., combustibles de motores) o explosivos, de agua salada, de detergentes o de alimentos. La temperatura del agua bombeada no debe superar los 35 °C.



¡PRECAUCIÓN! El agua bombeada debe estar limpia y transparente. Use un filtro de línea y un equipamiento de aspiración formado por una manguera de aspiración, un filtro de succión y una válvula antirretorno para evitar las impurezas más gruesas, como las hojas, las partículas de suciedad y las piedritas que pueden dañar el aparato.



¡PRECAUCIÓN! ¡Riesgo de sobrecalentamiento! No use el aparato sin agua.

Con unos accesorios adecuados y un filtro de línea idóneo, el aparato ha sido diseñado para bombear agua desde depósitos como estanques, piscinas o pozos y realizar un uso doméstico de esta. Este aparato debe usarse como una fuente de agua doméstica para grifos situados en exteriores, para regar el jardín o para usarlo en inodoros, lavadoras o instalaciones de riego domésticas (únicamente del tipo sin goteo). El aparato no es adecuado para conectarlo al suministro de agua potable.

El aparato únicamente se debe usar para retirar agua dulce, hacer llegar agua y eliminar agua de lluvia recogida.

Este aparato está previsto únicamente para un uso privado. No está destinado para uso comercial.

Por razones de seguridad, es imprescindible leer por completo el manual de instrucciones antes del primer funcionamiento y observar las instrucciones contenidas en él.

Instalación



¡ADVERTENCIA! El aparato debe permanecer desconectado durante su instalación.



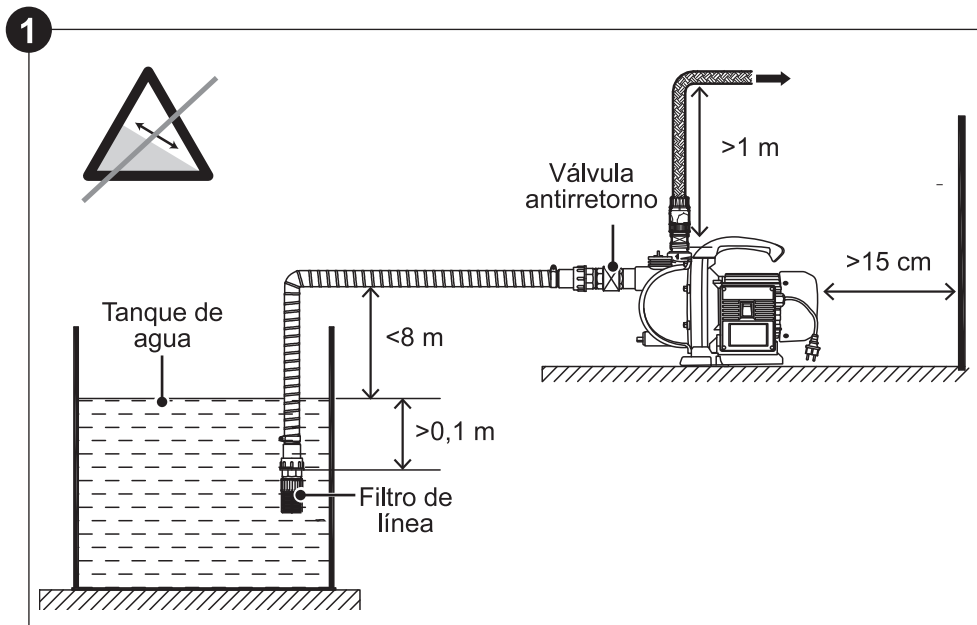
¡ADVERTENCIA! No utilice el aparato en un espacio en el que exista riesgo de explosión ni cerca de líquidos o gases inflamables.



NOTA: Coloque el aparato lo más cerca posible de la fuente de agua y posicione la línea de aspiración de la manera más directa posible. Elija un lugar adecuado para colocar el aparato:

- > Coloque el aparato en un lugar bien ventilado, seco, impermeable y donde no se acumule agua, con una temperatura ambiente inferior a 40 °C. Evite los lugares en los que la temperatura pueda caer por debajo de los 0 °C, ya que con temperaturas negativas el agua se convertirá en hielo y, al expandirse el volumen, dañará el aparato.
- > Ponga el aparato en un lugar elevado para evitar que entre en contacto con el agua si se produce alguna fuga o acumulación.
- > Coloque el aparato sobre una superficie sólida y nivelada que pueda soportar el peso del dispositivo.
- > Mantenga el entorno del aparato despejado (>15 cm) para garantizar que el motor esté bien ventilado.
- > Proteja este aparato de la lluvia y la humedad.
- > Asegúrese de que el aparato no pueda caer al agua. Las vibraciones podrían provocar que la bomba se mueva. Para evitarlas, conviene colocar el aparato sobre un soporte elástico (p. ej., una alfombrilla de goma).
- > Compruebe que el extremo de la línea de aspiración esté lo más sumergida posible en el agua para evitar que el aparato se quede seco al bajar el nivel del líquido.
- > Asegúrese de que la manguera de aspiración esté en una pendiente continua (hacia arriba) que conecte la fuente de agua con la bomba. Así se evita que se formen burbujas de aire en la manguera.
- > La manguera o el tubo de aspiración debe ser lo más corto posible, ya que la potencia de aspiración se reduce a medida que aumenta la longitud de la línea.

Esquema de instalación



Accesorios

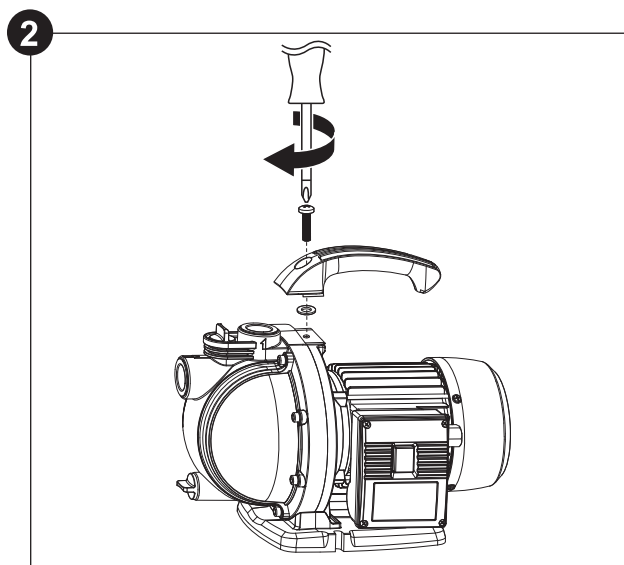
1. Únicamente use accesorios que cumplan los requisitos de este aparato. Preste especial atención al diámetro de las mangueras/tubos, los adaptadores y los conectores.
2. Recomendamos el uso de conectores de escape rápido para separar enseguida el aparato si hay que realizar tareas de limpieza o mantenimiento (o para prepararlo para el invierno) del sistema de tubos o mangueras. No obstante, no utilice conectores de escape rápido en el lado de la aspiración.
3. Asegúrese de que los conectores y adaptadores tienen juntas y de que solo los aprieta con la mano.
4. Use solo mangueras o tubos de aspiración herméticos, sin pliegues ni gradientes inversos, para evitar que se formen burbujas de aire, ya que estas podrían provocar que el aparato no funcione correctamente.
5. En el orificio de aspiración (1) del aparato utilice únicamente mangueras de aspiración resistentes al vacío.
6. Use siempre una manguera o tubo de aspiración con válvula antirretorno y un filtro de línea.

Sistema de mangueras / tubos

1. Coloque la manguera o tubo de tal forma que ascienda desde el punto de retirada del agua hasta el aparato. Evite poner la manguera o tubo de aspiración más elevada que el aparato, ya que esto dificultaría la salida de las burbujas de aire de la manguera/tubo e impediría el proceso de cebado.
2. Instale las mangueras o tubos de tal forma que no ejerzan presión mecánica sobre el aparato.
3. Compruebe que el extremo de la manguera o tubo de aspiración esté lo más sumergida posible en el agua para evitar que el aparato se quede seco al bajar el nivel del líquido.
4. Fije la manguera o tubo de tal forma que se eviten oscilaciones, fricciones o pesos que afecten al aparato.
5. Ponga la manguera o tubo lo más corta y recta posible. Evite un número excesivo de pliegues.
6. Use una manguera o tubo de aspiración que tenga el mismo diámetro que la boquilla de entrada.
7. Elija una manguera o tubo reforzado de un diámetro igual o mayor que la boquilla de salida para reducir la pérdida por fricción.
8. El uso de conectores flexibles puede reducir el ruido y la vibración que se transmiten a las líneas.

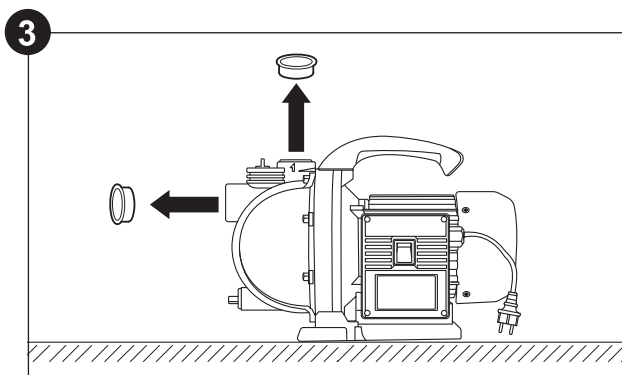
Ensamblaje de la agarradera

Encaje la agarradera (5) al cabezal de la bomba (4) con el tornillo (12) y la arandela (13) incluidos (Fig. 2).

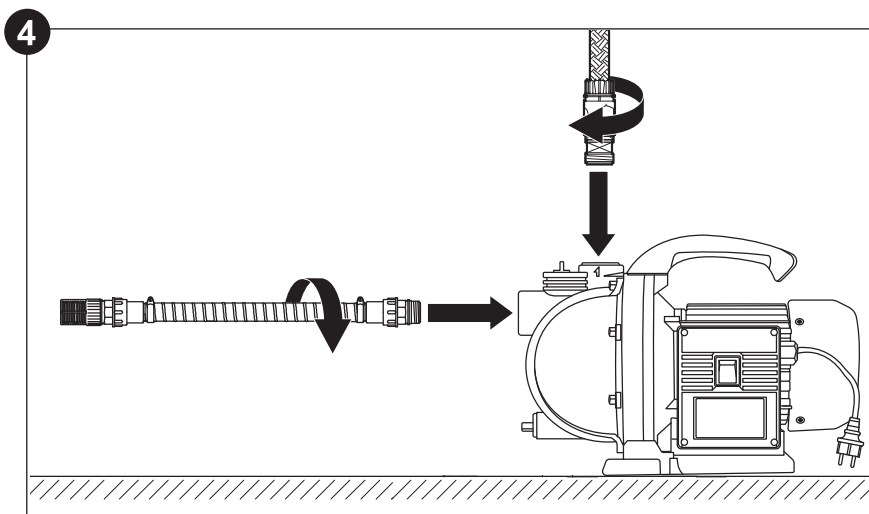


Conexión de la línea de aspiración y la línea de descarga**NOTA:** Altura máx. de impulsión: 50 m

1. Retire las tapas protectoras del orificio de aspiración (1) y del orificio de descarga (3) con un destornillador plano (Fig. 3). Guárdelas y vuelva a colocarlas en los orificios cuando vaya a guardar el producto al final de la temporada para evitar que entre suciedad o insectos.



2. Apriete con las manos los conectores, adaptadores, mangueras o tubos adecuados que se conecten al orificio de aspiración (1) y al orificio de descarga (3). Asegúrese de que los conectores y adaptadores encajen en las juntas (Fig. 4).

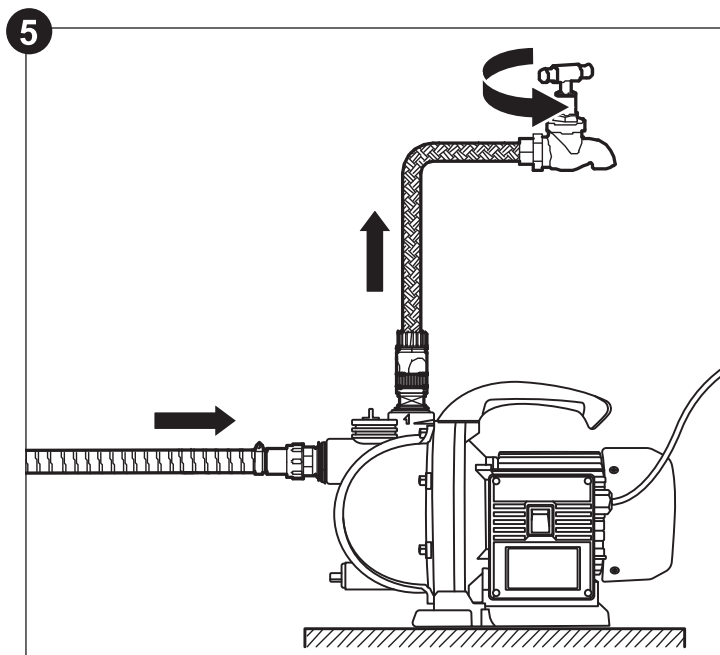


3. Encaje una válvula de compuerta adecuada (p. ej., grifo de agua o pistola de agua) en el otro extremo de la manguera o tubo de descarga.
4. Introduzca la manguera o tubo de aspiración en el depósito de agua. Fije la manguera o tubo para evitar la tensión en la boquilla de entrada, si fuese necesario.



NOTA: Use cinta de sellado en las conexiones roscadas para garantizar un sellado hermético y evitar fugas.

5. Abra totalmente la válvula de compuerta instalada (p. ej., grifo de agua o pistola de agua) para permitir que salga el aire que haya en la línea de aspiración (Fig. 5).



Funcionamiento

Cebado (retirada del aire del sistema)



¡ADVERTENCIA! Antes de encender el aparato cada vez, el cabezal de la bomba y la línea de aspiración deben estar llenos de agua.

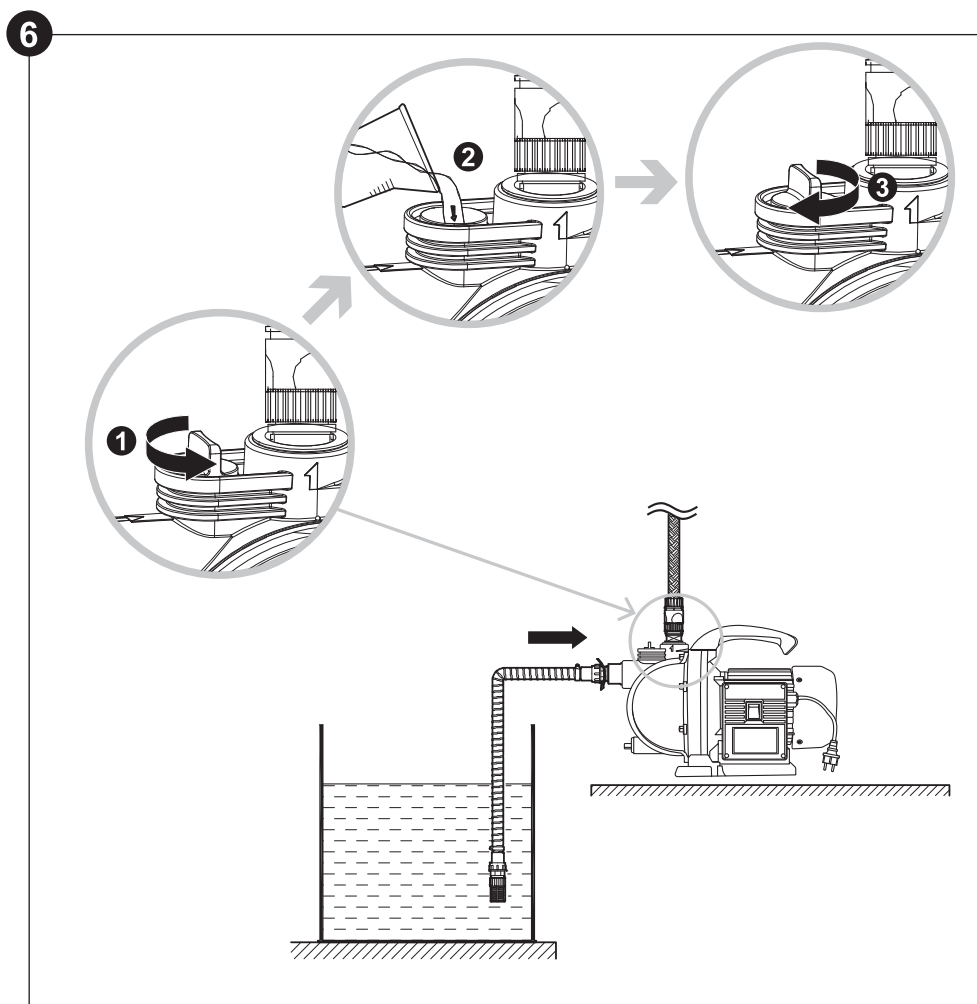


Compruebe que el enchufe no esté conectado a la toma de corriente en este punto.

1. Desenrosque el tapón de llenado de agua (2).
2. Llene el cabezal de la bomba (4) y la línea de aspiración con agua hasta que rebese. Vuelva a colocar el tapón de llenado de agua (2) (Fig. 6).



NOTA: La cantidad de agua necesaria va a depender de la longitud y el diámetro de la línea de aspiración.



3. Abra completamente todos los mecanismos de cierre (p. ej., las válvulas de la línea de aspiración) para que el aire pueda salir sin obstrucciones.

Encendido y apagado del aparato

¡ADVERTENCIA! No ponga en funcionamiento el aparato sin agua.



NOTA: Tras haber cebado bien el aparato y haber sacado el aire de la línea de aspiración, ya se puede utilizar el aparato.

1. Compruebe que el interruptor de encendido/apagado (9) esté en **O**.
2. Conecte el cable de alimentación (8) a una toma adecuada.
3. Ponga el interruptor de encendido/apagado (9) en **I**. En función de la altura de aspiración, la entrada inicial puede tardar unos 2–3 minutos. Si el aparato no consigue drenar agua en este tiempo, desconéctelo de la fuente de alimentación y repita los pasos del cebado. Si queda aire en el sistema de mangueras o tubos, puede que el aparato no aspire o bombee.
4. Para apagar el aparato, ponga el interruptor de encendido/apagado (9) en **O** y desenchufe el aparato de la toma de corriente.

Protección térmica

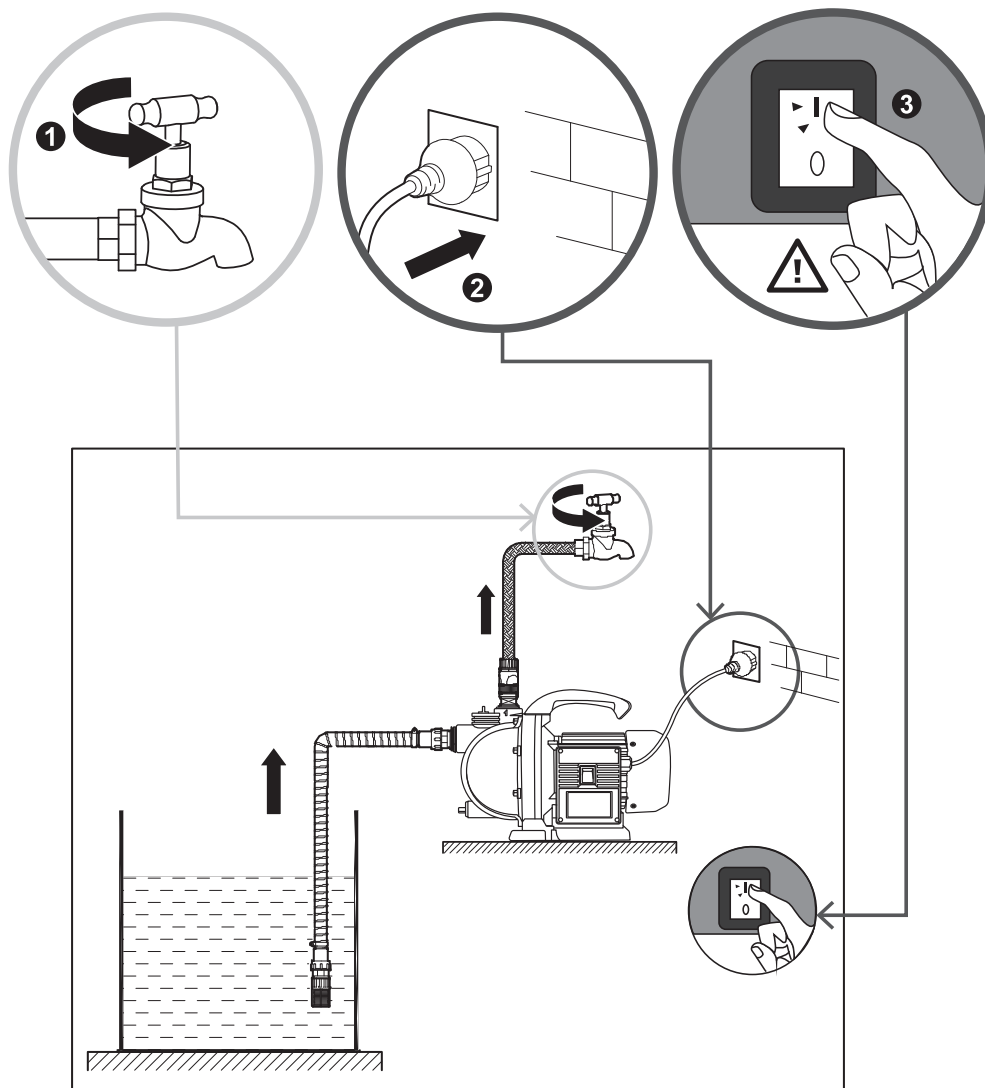
El aparato cuenta con un protector térmico. En el supuesto de que el motor (6) se recaliente debido a un uso excesivo provocado por una entrada bloqueada o un nivel bajo o inexistente de agua, el protector térmico apagará automáticamente el aparato. Tras un periodo de enfriamiento, el aparato se pone automáticamente en marcha de nuevo.

1. Desconecte el aparato de la corriente en caso de que la protección térmica esté activada.
2. Compruebe que no se hayan producido daños ni desgastes en el aparato y que no haya objetos extraños que bloqueen los orificios de ventilación (7).
3. Tras enfriarse, el aparato se pone automáticamente en marcha de nuevo.



NOTA: Si la protección térmica se activa continuamente, incluso después de seguir las instrucciones indicadas en «Resolución de incidencias», deje de usar el aparato de inmediato. Haga que lo revise y repare personal cualificado.

Inicio Rápido



Más detalladamente. . .

Inspección

Este aparato funciona de manera continua cuando está enchufado. Revíselo periódicamente para evitar posibles daños al propio aparato, a otros bienes o lesiones físicas.

- > Asegúrese de que los orificios de ventilación (7) no estén obstruidos por suciedad u objetos extraños como hojas, hierba u otros desechos. Cualquier objeto que bloquee los orificios de ventilación puede provocar un recalentamiento y si un objeto se introduce en la carcasa puede bloquear el propulsor.
- > Asegúrese de que la rotación del propulsor no se vea obstruida. Si es necesario, haga que un técnico cualificado revise y repare el aparato.
- > Compruebe el estado y las conexiones de las mangueras o tubos, los adaptadores, los conectores y las válvulas. Si es necesario, apriete las conexiones que estén flojas y sustituya las piezas desgastadas o dañadas.
- > Asegúrese de que el filtro de línea no esté obstruido. De lo contrario, se verá reducida la aspiración y el aparato no funcionará de forma eficiente e incluso se secará.

Las reglas de oro para un buen cuidado



¡ADVERTENCIA! ¡Siempre apague el aparato, desconéctelo de la toma de corriente y deje que se enfríe antes de realizar tareas de inspección, mantenimiento y limpieza!

- > Mantenga el aparato limpio. Elimine los restos después de cada uso y antes de guardarlo.
- > Una limpieza regular y adecuada ayudará a asegurar un uso seguro y prolongar la vida del aparato.
- > Revise el aparato antes de cada uso para detectar piezas desgastadas o dañadas. No lo utilice si encuentra partes rotas o desgastadas.
- > Compruebe con frecuencia que no haya defectos obvios como tubos flojos, desencajados o dañados, fijaciones flojas o componentes desgastados o dañados.

Limpieza



NOTA: No utilice detergentes o desinfectantes químicos, alcalinos, abrasivos o agresivos para limpiar este aparato, ya que pueden dañar su superficie.

- > Revise y limpie el aparato al menos una vez por semana.
- > Utilice un paño húmedo sin pelusas para limpiar la carcasa. A continuación, pase un paño seco por la superficie.
- > No sumerja el aparato en agua ni en ningún otro líquido.
- > Limpie los orificios de ventilación (7) con un cepillo suave. Los orificios de ventilación (7) atascados pueden provocar que el aparato se recaliente.
- > Retire la suciedad difícil con una pistola de aire (no incluida), con una presión máxima del aire de 3 bares (43 PSI).

Reparación

Este aparato no contiene ninguna pieza que pueda ser reparada o ajustada por el consumidor. Póngase en contacto con un centro de servicio autorizado o especialista con cualificación similar para que lo compruebe y repare.

Transporte



¡ADVERTENCIA! ¡Riesgo de descarga eléctrica! ¡Nunca levante ni desplace el aparato tirando del cable de alimentación! De hacerlo, el cable de alimentación podría resultar dañado.

1. Apague el aparato y desconéctelo de la fuente de alimentación.
2. Abra todas las válvulas para que salga el agua que haya podido quedar en las líneas de aspiración o descarga.
3. Desenrosque el tapón de vaciado (11) para drenar el agua sobrante del cabezal de la bomba (4).
4. Desmonte el aparato. Siempre desplace el aparato usando la agarradera (5).
5. Proteja el aparato de cualquier impacto fuerte o de las grandes vibraciones que se pueden producir durante el transporte en vehículos.
6. Asegure el aparato para evitar que se deslice o caiga.

Almacenamiento

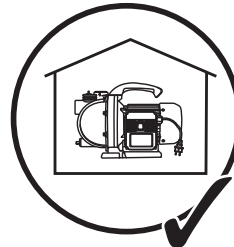
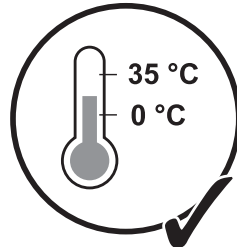
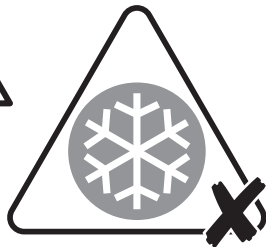


¡ADVERTENCIA! ¡Riesgo de descarga eléctrica! ¡Nunca levante ni desplace el aparato tirando del cable de alimentación! De hacerlo, el cable de alimentación podría resultar dañado.



NOTA: Si se pueden alcanzar temperaturas bajo cero, desmonte el aparato y los accesorios, límpielos y guárdelos en un lugar seco que esté a una temperatura positiva durante el invierno.

1. Apague el aparato y desconéctelo de la fuente de alimentación.
2. Abra todas las válvulas para que salga el agua que haya podido quedar en las líneas de aspiración o descarga.
3. Desenrosque el tapón de vaciado (11) para drenar el agua sobrante del cabezal de la bomba (4).
4. Desmonte el aparato de las líneas de aspiración o descarga. Siempre desplace el aparato usando la agarradera (5).
5. Asegúrese de haber puesto todas las tapas para evitar que la suciedad y los insectos entren en el cabezal de la bomba (4).



Resolución de problemas

Los supuestos fallos están a menudo relacionados con causas que los operadores pueden arreglar por ellos mismos. Por lo tanto, revise el aparato usando esta sección. En la mayoría de los casos, el problema se puede resolver rápidamente.



¡ADVERTENCIA! ¡Realice únicamente los pasos que se describen en este manual de instrucciones! ¡Cualquier otra inspección, tarea de mantenimiento o reparación deberá ser realizada por un servicio de atención al cliente autorizado o por una persona con una cualificación similar si usted no puede resolver el problema!

Problema	Posible causa	Solución
El aparato no funciona.	¿No hay electricidad?	Compruebe el cable, el enchufe, la toma de corriente y el disyuntor.
	¿El motor se recalienta debido a la elevada temperatura del líquido o al uso continuado durante un largo periodo de tiempo?	Elimine la fuente del recalentamiento (temperatura máx. del líquido: 35 °C).
	¿El motor se recalienta debido a que los orificios de ventilación están bloqueados?	Limpie los orificios de ventilación.
	¿Están el filtro de línea o la manguera de aspiración/descarga bloqueados?	Limpie o cambie el filtro o la manguera de aspiración/descarga.
El aparato no se apaga.	¿Está el lado de la presión sin sellar?	Selle la línea de descarga y apriete las conexiones.

Problema	Posible causa	Solución
El aparato se apaga tras estar en funcionamiento poco tiempo.	¿Se activa el protector térmico debido a un bloqueo?	Contacte con personal cualificado para despejar el bloqueo.
	¿Se activa el protector térmico debido a la elevada temperatura del agua?	Elimine la fuente del recalentamiento (temperatura máx. del líquido: 35 °C).
	El propulsor se ha enganchado en objetos extraños.	Contacte con personal cualificado para despejar el bloqueo.
El caudal de agua es demasiado bajo.	¿Hay poca agua?	Compruebe que llegue suficiente agua.
	¿La línea de aspiración no está bien sellada?	Selle la línea de aspiración y apriete las conexiones.
	¿La altura de aspiración es demasiado alta?	Recoloque la línea de aspiración.
	¿Están el filtro de línea o la manguera de aspiración/ descarga bloqueados?	Limpie o cambie el filtro o la manguera de aspiración/ descarga.
	¿Está bloqueada la válvula antirretorno?	Limpie o cambie la válvula.
	¿El aparato está bloqueado o es defectuoso?	Limpie el aparato con agua limpia y retire la causa de la contaminación.
	¿Queda aire en el aparato o la línea de aspiración?	Llene el cabezal de la bomba y la línea de aspiración con agua.

Reciclaje y eliminación



Los productos de desecho eléctricos no se deben eliminar junto con la basura residencial. Recicle en las instalaciones pertinentes. Pregunte a las autoridades locales o a su minorista cómo puede reciclar.

El producto viene embalado para protegerlo contra daños durante el envío. Conserve el embalaje hasta que esté seguro de que se hayan entregado todas las piezas y de que el producto funciona correctamente. A continuación, recicle el embalaje.

Garantía

Nos ocupamos especialmente en seleccionar materiales de alta calidad y usar técnicas de fabricación que nos permitan crear productos que aporten diseño y durabilidad. Este producto tiene una garantía del fabricante de 2 años frente a defectos de fabricación, a partir de la fecha de adquisición (si se adquiere en una tienda) o de entrega (si se adquiere por Internet), sin coste adicional para uso normal doméstico (ni profesional ni comercial).

Para presentar una reclamación en el marco de esta garantía, deberá presentar el comprobante de compra (como un recibo, factura de compra u otras pruebas admisibles en virtud de la ley aplicable); conserve su comprobante de compra en un lugar seguro. Para poder acogerse a esta garantía, el producto adquirido deberá ser nuevo; la garantía no se aplicará a productos de segunda mano o productos de exposición. A menos que la legislación vigente indique lo contrario, todo producto de sustitución entregado conforme a esta garantía estará cubierto solo hasta la fecha de vencimiento de la garantía original.

La presente garantía cubre los fallos y anomalías del producto siempre y cuando este se haya utilizado para los fines para los que está destinado y que su instalación, limpieza, cuidado y mantenimiento se hayan efectuado de conformidad tanto con la información descrita en estos términos y condiciones y en el manual del usuario, como con la práctica habitual, siempre y cuando esta no entre en conflicto con el contenido del manual de usuario.

Esta garantía no cubre defectos ni daños causados por el desgaste normal, ni daños que pudiesen ser resultado de usos indebidos, instalaciones o montajes deficientes, negligencia, accidente, uso indebido o modificación del producto. A menos que se indique lo contrario en la ley aplicable, esta garantía no cubre, bajo ningún concepto, los gastos accesorios (transporte, movimiento, costes de desinstalación y reinstalación, mano de obra, etc.) ni los daños directos o indirectos.

Los derechos en virtud de esta garantía tendrán vigencia en el país donde haya adquirido el producto. Las consultas relacionadas con la garantía deberán dirigirse a la tienda en la que adquirió el producto. La garantía es complementaria y no afecta a sus derechos legales.

Si adquirió este producto en España, el distribuidor será responsable de las faltas de conformidad del producto según las disposiciones establecidas en los artículos 114 a 124 del Real Decreto Legislativo 1/2007, con fecha del 16 de noviembre, por el que se aprueba el texto refundido de la Ley General para la Defensa de los Consumidores y Usuarios y otras leyes complementarias.

Vamos começar...

Estas instruções são para sua segurança. Deve lê-las atentamente antes da utilização e guardá-las para referência futura.



Início...	26
Informações de segurança	27
Especificações técnicas	32
O seu dispositivo	33
Antes de começar	34



Em maior detalhe...	39
Funcionamento	39
Cuidado e manutenção	43
Resolução de problemas	46
Reciclagem e eliminação	47
Garantia	48
Declaração de conformidade UE	49

Avisos de segurança

IMPORTANTE LEIA ATENTAMENTE ANTES DE USAR GUARDE PARA FUTURA REFERÊNCIA

- > Este dispositivo pode ser utilizado por crianças com mais de 8 anos de idade e por pessoas com capacidades físicas, sensoriais ou mentais reduzidas, ou por pessoas sem experiência e conhecimentos, caso sejam supervisionadas ou se receberem instruções relativas à utilização do dispositivo de forma segura e compreenderem os riscos envolvidos. As crianças não devem brincar com o dispositivo. A limpeza e a manutenção de utilizador não devem ser realizadas por crianças sem supervisão.
- > Se o cabo de alimentação estiver danificado, deve substituí-lo através do fabricante, serviço de clientes ou por outra pessoa qualificada para evitar perigos.
- > Não toque na ficha elétrica com as mãos molhadas ou húmidas.

Avisos de segurança da bomba

- > Este dispositivo deverá ser instalado por um adulto experiente. Se houver dúvidas, consulte um profissional. Manutenção, modificações e reparações só devem ser realizadas por pessoal qualificado ou por um centro de reparações autorizado.
- > A bomba deve ser alimentada através de um dispositivo de corrente residual (RCD) que tenha uma taxa de corrente residual não superior a 30 mA.
- > O dispositivo não deverá ser utilizado quando pessoas ou animais estiverem na água a ser bombeada.
- > Proteja o dispositivo de temperaturas extremas, choques fortes, gases inflamáveis, vapor e solventes.
- > Tome as providências necessárias para manter crianças e animais afastados do dispositivo a funcionar.
- > Não sujeite o dispositivo a chuva. Não utilize este dispositivo em ambientes húmidos.

- > Nunca utilize o dispositivo num local onde exista perigo de explosão ou nas proximidades de gases ou líquidos inflamáveis.
- > Não manuseie o dispositivo sem água.
- > Certifique-se de que nenhum animal marinho (por exemplo, peixe) é extraído pelo dispositivo.
- > Não tente modificar o dispositivo sob forma alguma.
- > Se a utilização de uma extensão for inevitável, utilize extensões que correspondam aos requisitos técnicos deste dispositivo. Quando utilizar o dispositivo ao ar livre, use uma extensão adequada para utilização no exterior.
- > Certifique-se de que a ficha se localiza numa área protegida contra cheias; caso contrário, existe perigo de choque elétrico!
- > Coloque o cabo de alimentação de forma a que nenhum puxão accidental ou tropeção seja possível.
- > Utilize apenas acessórios que cumpram os requisitos deste dispositivo. Preste especial atenção ao diâmetro dos tubos / mangueiras, adaptadores e conectores.
- > O dispositivo deverá ser utilizado para bombear água a uma temperatura abaixo de 35 °C. Não utilize o dispositivo para outros líquidos como, por exemplo, hidrocarbonetos, óleos, líquidos corrosivos e líquidos inflamáveis.
- > Não utilize o cabo de alimentação para transportar ou segurar o dispositivo.
- > Verifique e limpe a porta de sucção e a porta de descarga do dispositivo, quando necessário.
- > Não bombeie líquidos com areia ou substâncias abrasivas que possam levar a um desgaste aumentado e a um resultado reduzido.
- > O dispositivo foi criado para limpar água com um diâmetro de impurezas suspensas não excedendo 1 mm.
- > Não manuseie o dispositivo num terraço ou numa posição elevada para evitar que o dispositivo caia ou capote.

- > Não monte o dispositivo verticalmente. O local da instalação deverá ser estável e seco para garantir a estabilidade do dispositivo.
- > Evite inserir as mãos na porta de sucção ou de descarga do dispositivo enquanto está conectado à ficha.
- > Certifique-se de que as entradas de ar estão livres de obstruções e que o motor está bem ventilado.
- > Antes de utilizar o dispositivo, inspecione-o sempre visualmente. Não utilize o dispositivo se o mesmo estiver danificado. Se o dispositivo estiver danificado, peça que um electricista ou canalizador o verifique.
- > Aquando da utilização interior, certifique-se de que existe uma drenagem no chão ou sistema de prevenção de fugas instalado.
- > O dispositivo não foi concebido para utilização contínua. Deixe-o descansar durante 10 minutos após 1 hora de funcionamento.
- > O dispositivo tem um interruptor de sobrecarga de proteção térmica embutido. O dispositivo para se ocorrer uma sobrecarga. O motor reinicia automaticamente após ter arrefecido.

Segurança elétrica

- > O dispositivo só deverá ser conectado a uma ficha com ligação a terra.
- > Aquando da utilização no exterior, ligue o dispositivo apenas a fichas e/ou extensões indicadas para utilização interior.
- > Certifique-se de que a tensão nominal indicada na placa corresponde à tensão da alimentação elétrica.
- > Não opere qualquer dispositivo com um cabo de alimentação ou ficha danificada, quando o dispositivo estiver avariado, ou tiver sido danificado de qualquer forma.
- > Desligue sempre o dispositivo antes de realizar trabalhos no mesmo, durante pausas de trabalho e quando não estiver em utilização.

- > Proteja o cabo de alimentação contra danos. Não o deixe pendurado em superfícies afiadas; não o aperte ou dobre. Mantenha o cabo de alimentação afastado de superfícies quentes e certifique-se de que ninguém tropeça nele.
- > Não insira dedos ou objetos estranhos em qualquer abertura do dispositivo. Não obstrua as entradas de ar.
- > Proteja o dispositivo contra calor. Não o coloque próximo de fontes de calor como, por exemplo, fornos ou dispositivos de aquecimento.
- > Não dirija o jato de água para o dispositivo ou outros dispositivos/partes elétricas. Risco de choque elétrico!

Emergência

Familiarize-se com a utilização deste dispositivo através deste manual de instruções. Memorize os avisos de segurança e siga-os à risca. Isto ajuda a prevenir riscos e perigos.




- > Esteja sempre alerta aquando da utilização deste dispositivo para que possa reconhecer e manusear os riscos antecipadamente. Uma rápida intervenção pode prevenir ferimentos graves e danos à propriedade.
- > Desligue e desconecte da alimentação elétrica se existir alguma avaria. Mandar verificar o dispositivo por parte um profissional qualificado e repare, se necessário, antes de o operar novamente.

Símbolos

No dispositivo, a placa identificadora e dentro destas instruções irá encontrar, entre outros, os seguintes símbolos e abreviaturas. Familiarize-se com eles para reduzir os riscos, tais como danos pessoais e danos à propriedade.

V	Volts	Hz	Hertz
~	Corrente alternada	W	Watts
bar ou PSI	Pressão nominal	°C	Graus Celsius
m	Metro	dB(A)	Decibéis (classificação-A)
cm	Centímetro	C	Litros
mm	Milímetros	kg	Quilograma
L/h	Litro por hora		
mm.yyyy	Código de data de fabrico; ano de fabrico (yyyy) e mês de fabrico (mm)		

Descrição das palavras de sinalização:

-  **PERIGO!** A palavra de sinalização que indica um perigo com um elevado nível de risco que, se não for evitado, irá resultar em morte ou em lesão grave.
-  **AVISO!** A palavra de sinalização que indica um perigo com um nível médio de risco que, se não for evitado, poderá resultar em morte ou em lesão grave.
-  **CUIDADO!** A palavra de sinalização que indica um perigo com um baixo nível de risco que, se não for evitado, poderá resultar em lesão ligeira ou moderada.
- NOTA!** Indica uma dica prática, conselho ou prática não relacionada com lesões pessoais.



Cuidado/Aviso. Leia o manual de instruções.



Nota/Observação.



Utilize proteção auditiva (em conformidade com a EN 352-1)



Não exponha o dispositivo a chuva ou a condições húmidas.



Desligue o dispositivo e desconecte-o da alimentação elétrica antes de montar, limpar, de fazer ajustes, de fazer manutenção, armazenar ou transportar.

IPX4

O dispositivo é resistente a salpicos de água de qualquer direção.



Símbolo WEEE. Os produtos elétricos não devem ser eliminados juntamente com os resíduos domésticos. Utilize as instalações de reciclagem existentes. Pergunte às autoridades locais ou ao seu vendedor como se pode reciclar.



Valor de nível de potência de som garantido em dB.

TTB849PMP Designação da ferramenta
(TT_Bomba de superfície de aço inoxidável)



Este dispositivo cumpre com os requisitos de conformidade das Diretivas ou Regulamentos Europeus aplicáveis.

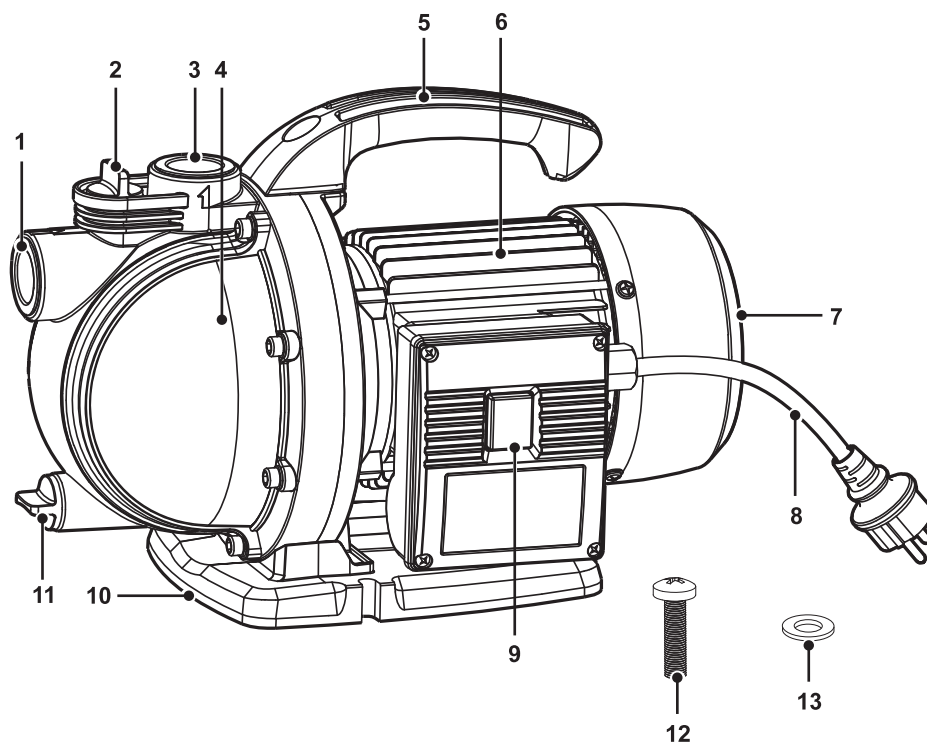


Temperatura máxima de água: 35 °C

Especificações técnicas

> Tensão nominal:	230 V~ 50 Hz
> Tensão nominal:	1300 W
> Taxa máx. de fluxo:	4800 L/h
> Proteção contra penetração:	IPX4
> Cabeça de descarga máx.:	50 m
> Altura de sucção máx.:	8 m
> Temperatura máx. para líquido bombeado:	35 °C
> Conexão de mangueira:	ø25 mm (1")
> Comprimento do cabo:	máx. 7,0 m
> Peso líquido:	8,92 kg
> Dimensões:	aprox. 37 x 22 x 26 cm

O seu dispositivo



- | | |
|--------------------------------|---|
| 1. Porta de sucção com tampa | 8. Cabo de alimentação com ficha |
| 2. Bujão de enchimento de água | 9. Interruptor LIGAR/DESLIGAR
(I = LIGAR / O = DESLIGAR) |
| 3. Porta de descarga com tampa | 10. Pés de base |
| 4. Cabeça da bomba | 11. Tampa de drenagem de água |
| 5. Manípulo | 12. Parafuso |
| 6. Motor | 13. Arruela |
| 7. Entradas de ar | |

Desembalamento

- > Desembale todas as peças e coloque-as sobre uma superfície plana e estável.
- > Remova todos os materiais de embalagem e os dispositivos de envio, se aplicável.
- > Certifique-se de que o material fornecido está completo e isento de qualquer dano. Se vir que faltam peças ou se apresentar danos não utilize o dispositivo e contacte o seu revendedor. Utilizar um dispositivo danificado ou incompleto representa um perigo para as pessoas e para o material.
- > Certifique-se de que tem todos os acessórios e ferramentas necessários para a montagem e a utilização. Isto também inclui os equipamentos de proteção individual adequados.



AVISO! O dispositivo e a embalagem não são brinquedos! As crianças não devem brincar com sacos de plástico, folhas e peças pequenas! Existe o perigo de asfixia e sufocamento!

Vai precisar de

(itens não fornecidos)

- | | |
|---|--|
| <ul style="list-style-type: none"> > Chave de fendas de cabeça chata > Chave de fendas de estrela > Chave inglesa ajustável > Tubos ou mangueiras de água adequados > Adaptador de mangueira roscado macho de 25 mm | <ul style="list-style-type: none"> > Adaptador de mangueira roscado fêmea de 25 mm > Válvula de porta adequada, filtro interior e válvula de não retorno > Copo de enchimento > Fita isoladora > Tapete de borracha > Pistola de ar comprimido |
|---|--|

Utilização prevista



AVISO! Não utilize água com partículas abrasivas como, por exemplo, areia. A bombagem de líquidos agressivos, abrasivos (lubrificantes), cáusticos, inflamáveis (por exemplo, combustíveis de motor) ou explosivos, água salgada, detergentes e alimentos não é permitida. A temperatura da água bombeada não deve exceder 35 °C.



CUIDADO! A água a ser bombeada deverá estar limpa. Utilize um filtro interior e equipamento de sucção que consista numa mangueira de sucção, peneira de sucção e válvula de não retorno para evitar que impurezas grossas como, por exemplo, folhas, partículas de sujidades e seixos danifiquem o dispositivo.



CUIDADO! Risco de sobreaquecimento! Não utilize o dispositivo sem água.

Com acessórios adequados e com filtro interior adequado o dispositivo serve para bombear água de reservatórios de água como, por exemplo, lagos, piscinas ou poços para aplicações domésticas. Este dispositivo deve ser utilizado como alimentação de água de serviço doméstico para torneiras exteriores para regar jardins, WC, máquinas de lavar roupa e irrigação doméstica (apenas não gota). O dispositivo não se adequa a ser conectado a alimentação de água potável.

O dispositivo só deverá ser utilizado para drenar água fresca, água de serviço e recolher água da chuva.

Este dispositivo serve apenas para utilização privada. O produto não se destina ao uso comercial.

Por razões de segurança é essencial ler a totalidade do manual de instruções antes da primeira operação e observar todas as instruções aí contidas.

Instalação



AVISO! O dispositivo deve-se-á manter desligado durante a instalação.



AVISO! Não utilize o dispositivo em áreas onde exista perigo de explosão ou nas proximidades de gases ou líquidos inflamáveis.

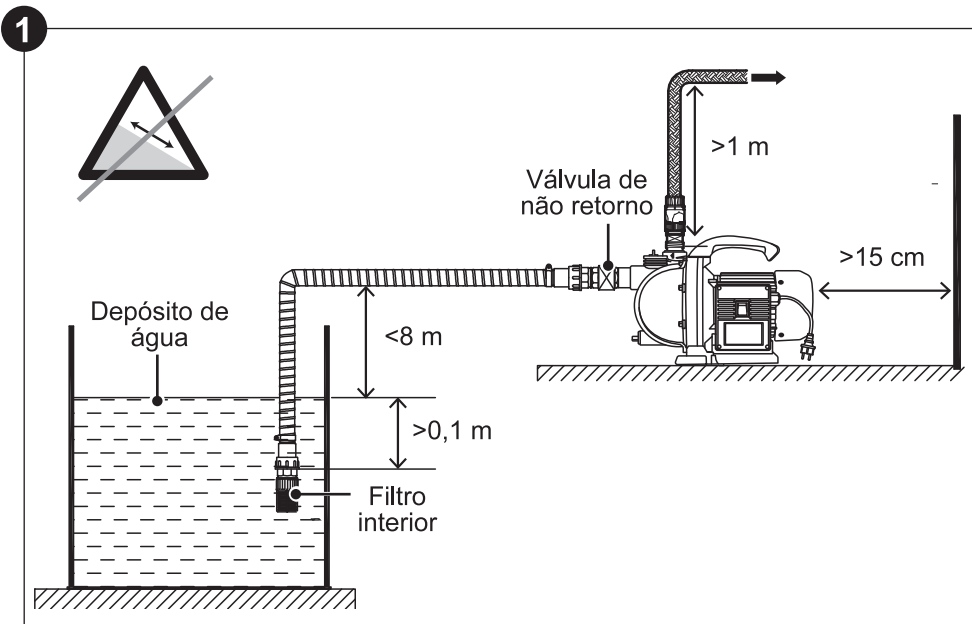


NOTA: Coloque o dispositivo próximo de uma fonte de água prática e corra a linha de sucção da forma mais direta possível. Selecione um local adequado para posicionar o dispositivo:

- > Coloque o dispositivo num local bem ventilado, seco, à prova de humidade e de água com uma temperatura ambiente inferior a 40 °C. Evite locais onde a temperatura possa ser inferior a 0 °C uma vez que a temperatura de congelamento irá transformar a água em gelo, o que faz com que o seu volume se expanda causando danos no dispositivo.
- > Coloque o dispositivo num local elevado para evitar qualquer contacto com água no caso de fuga ou acumulação.
- > Coloque o dispositivo numa superfície sólida e nivelada e capaz de suportar o peso do mesmo.
- > Mantenha uma distância do dispositivo (>15 cm) para assegurar que o motor é adequadamente ventilado.
- > Proteja o dispositivo da chuva e de condições húmidas.
- > Certifique-se de que o dispositivo não cai em água. As vibrações poderão fazer com que a bomba se mova. Para evitar vibrações, o dispositivo deverá ser colocado num suporte elástico (por exemplo, tapete de borracha).

- > Certifique-se de que a extremidade da linha de sucção está submersa o mais profundamente numa fonte de água possível para evitar que o dispositivo funcione a seco quando o nível de água fica baixo.
- > Certifique-se de que a mangueira de sucção está em elevação contínua (inclinação para cima) a partir da fonte de água até à bomba. Isto serve para certificar de que não se formam bolhas de ar na mangueira.
- > A tubo / mangueira de sucção devem ser o mais curto possível uma vez que a potência de sucção diminui com o comprimento da linha aumentado.

Diagrama de Instalação



Acessórios

1. Utilize apenas acessórios que cumpram os requisitos deste dispositivo. Preste especial atenção ao diâmetro dos tubos / mangueiras, adaptadores e conectores.
2. Recomendamos a utilização de conectores de libertação rápida para separar, rapidamente, o dispositivo para trabalhos de limpeza e/ou manutenção (ou para o inverno) do sistema de tubo / mangueira. No entanto, não utilize os conectores de libertação rápida do lado da sucção.
3. Certifique-se de que os conectores e adaptadores estão instalados com anéis de junta e de que os aperta manualmente.
4. Utilize apenas tubo / mangueira de sucção estanque à água sem dobras e/ou gradientes inversos para evitar que se formem bolhas de ar, uma vez que estas podem evitar que o dispositivo funcione corretamente.

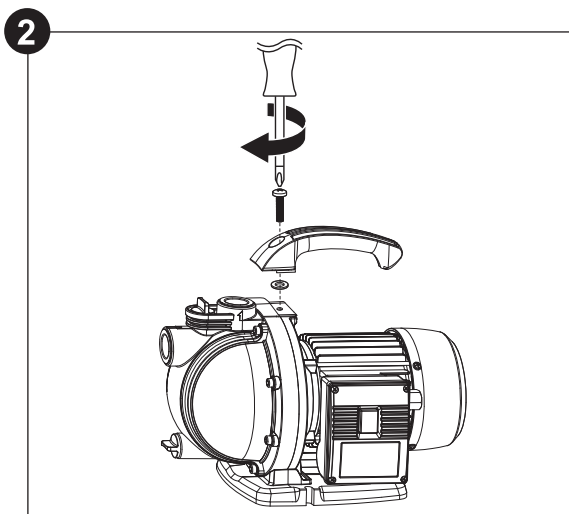
5. Utilize apenas mangueiras de sucção resistentes a vácuo na porta de sucção (1) no dispositivo.
6. Utilize sempre o tubo / mangueira de sucção com válvula de não retorno e filtro interior.

Sistema de tubo / mangueira

1. Posicione o tubo / mangueira para que se eleve do ponto de retirada de água para o dispositivo. Evite posicionar o tubo / mangueira de sucção mais alto do que o dispositivo uma vez que tal poderá atrasar a fuga de bolhas de ar do tubo / mangueira de sucção e impedir o processo de preparação.
2. Instale os tubos / mangueiras de forma a que não exerçam qualquer pressão mecânica no dispositivo.
3. Certifique-se de que a extremidade do tubo / mangueira está submersa o mais profundamente num reservatório de água possível para evitar que o dispositivo funcione a seco quando o nível de água fica baixo.
4. Segure o tubo / mangueira de forma a evitar qualquer oscilação, fricção ou impacto de peso no dispositivo.
5. Coloque o tubo / mangueira o mais curto e direito possível. Evite um número excessivo de dobras.
6. Utilize um tubo / mangueira de sucção do mesmo diâmetro do bocal de entrada.
7. Escolha um tubo / mangueira de fornecimento reforçado do mesmo diâmetro, ou maior, do bocal de saída de modo a reduzir a perda de fricção.
8. A utilização de conectores flexíveis pode reduzir o ruído e a vibração transmitidos nas linhas.

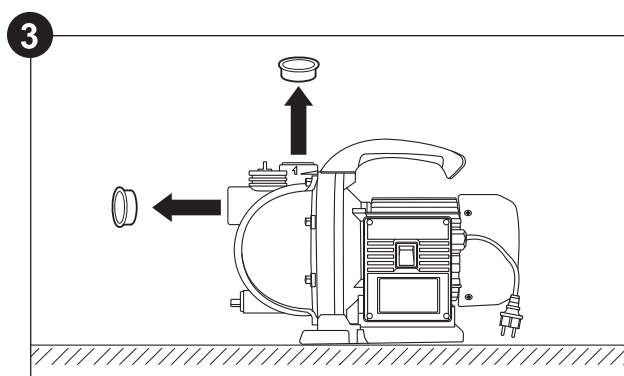
Montagem do manípulo

Monte o manípulo (5) na cabeça da bomba (4) com o parafuso indicado (12) e a arruela (13) (Fig. 2).

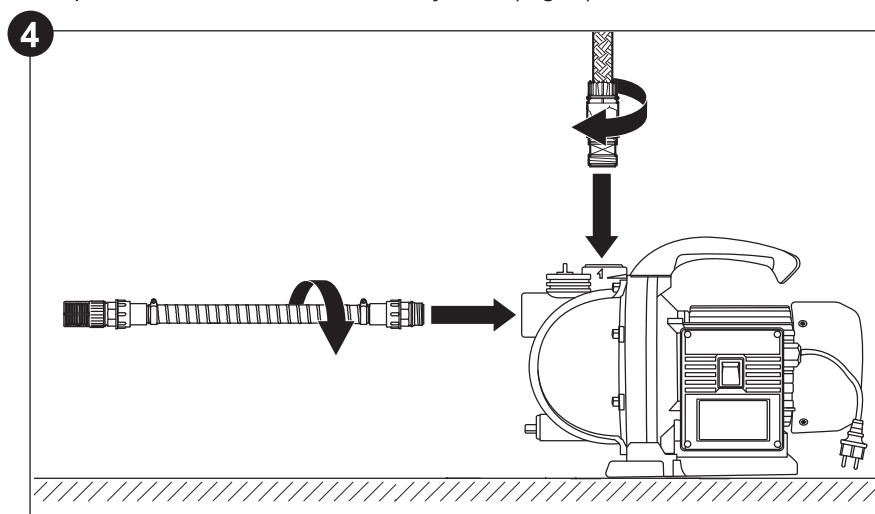


Conectar a linha de sucção e a linha de descarga**NOTA:** Cabeça de descarga máx.: 50 m

1. Retire as tampas de proteção da porta de sucção (1) e da porta de descarga (3) utilizando uma chave de fendas de cabeça chata (Fig. 3). Guarde-as num local seguro e volte a colocá-las nas portas para armazenamento após a época para evitar a entrada de sujidade e insetos.



2. Aperte manualmente os conectores, adaptadores, tubos ou mangueiras adequados na porta de sucção (1) e na porta de descarga (3). Certifique-se de que os conectores e adaptadores estão instalados com juntas (Fig. 4).

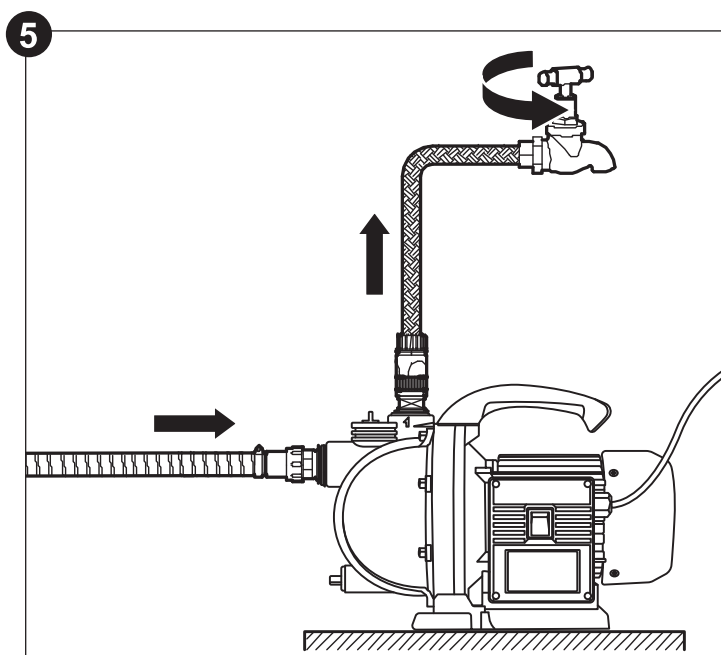


3. Instale uma válvula de porta adequada (por exemplo, torneira de água, pistola de água) à outra extremidade do tubo / mangueira de descarga.
4. Baixe o tubo / mangueira de sucção até ao reservatório de água. Segure o tubo / mangueira de sucção para evitar tensão no bocal de entrada, se necessário.



NOTA: Utilize fita isoladora nas conexões roscadas para segurar o vedante estanque à água e evitar quaisquer fugas.

5. Abra na totalidade a válvula da porta instalada (por exemplo, torneira de água, pistola de água) para permitir que o ar presente na linha de sucção saia (Fig. 5).



Funcionamento

Preparação (remover ar do sistema)



AVISO! Antes de iniciar o dispositivo de cada vez, a cabeça da bomba e a linha de sucção devem ser cheias com água.

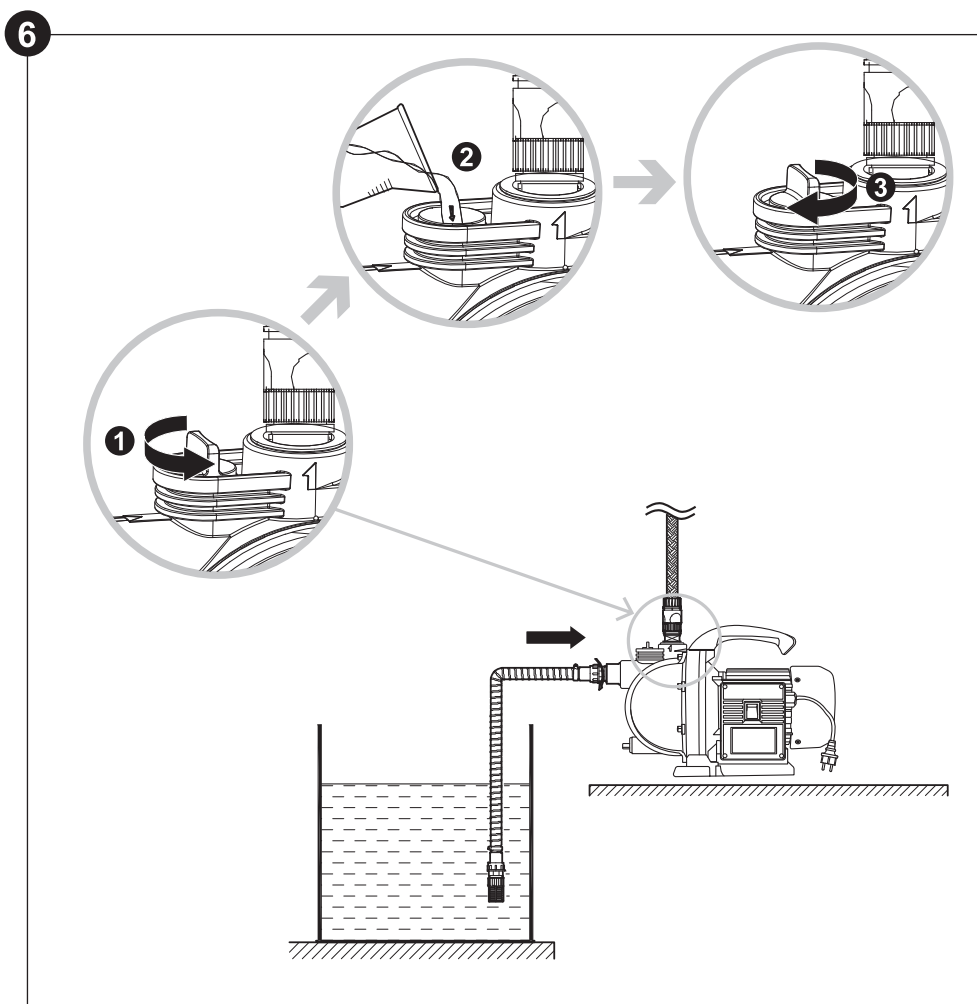


Certifique-se de que a ficha de alimentação não está conectada à ficha a este nível.

1. Desaparafuse o bujão de enchimento de água (2).
2. Encha a cabeça da bomba (4) e a linha de sucção com água até que derrame. Volte a colocar o bujão de enchimento de água (2) (Fig. 6).



NOTA: A quantidade de água deverá ser cheia dependendo do comprimento e do diâmetro da linha de sucção.



3. Abra na totalidade quaisquer mecanismos de fecho como, por exemplo, válvulas na linha de sucção para que o ar consiga sair sem obstruções.

Ligar e desligar o dispositivo



AVISO! Não manuseie o dispositivo sem água.



NOTA: Após o dispositivo estar totalmente preparado e o ar ser descarregado da linha de sucção, o dispositivo está pronto a operar.

1. Certifique-se de que o interruptor LIGAR/DESLIGAR (9) está colocado em **O**.
2. Ligue o cabo de alimentação (8) a uma ficha adequada.
3. Coloque o interruptor LIGAR/DESLIGAR (9) para **I**. Dependendo da altura de sucção, a entrada inicial demora cerca de 2–3 minutos. Se o dispositivo não drenar água depois desse tempo, desconecte-o da alimentação elétrica e volte a realizar os passos de preparação. O ar restante no sistema de tubo / mangueira poderá evitar que o dispositivo sugue / bombeie.
4. Para desligar o dispositivo, coloque o interruptor LIGAR/DESLIGAR (9) para **O** e desligue o dispositivo da ficha.

Proteção térmica

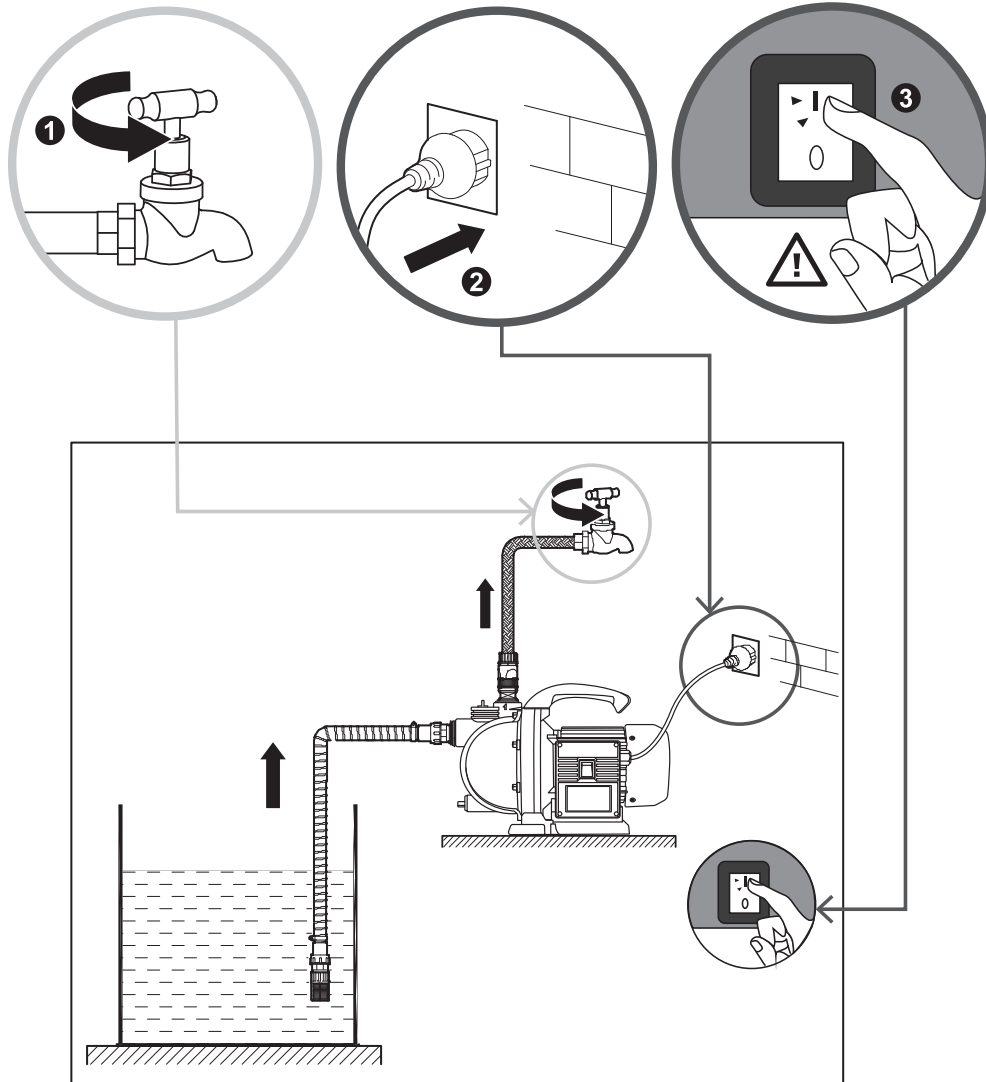
O dispositivo está equipado com um corte térmico. Na eventualidade de o motor (6) sobreaquecer devido a uma operação de sobrecarga como, por exemplo, uma entrada bloqueada ou nível de água baixo, ou falta de água, o corte térmico desligue o dispositivo automaticamente. Após um período de arrefecimento, o dispositivo ligue automaticamente.

1. Desligue o dispositivo da alimentação elétrica no caso de a proteção térmica ser ativada.
2. Inspeccione o dispositivo quanto a possíveis danos, desgaste ou objetos estranhos que bloqueiem as entradas de ar (7).
3. Após arrefece, o dispositivo liga automaticamente.



NOTA: Se a proteção térmica for continuamente ativada mesmo após os seguintes passos em “Resolução de problemas”, pare imediatamente de utilizar o dispositivo. Peça a que pessoal qualificado o repare e verifique.

Início rápido



Inspeção

Este dispositivo opera continuamente quando ligado. Realize uma inspeção regular para evitar possíveis danos ao próprio dispositivo, ou outra propriedade, e ainda lesões físicas.

- > Certifique-se de que as entradas de ar (7) estão livres de pó ou objetos estranhos como, por exemplo, folhas, relva ou outros resíduos. Quaisquer itens a bloquear as entradas de ar poderão levar a sobreaquecimento, a que objetos entrem no revestimento e possam bloquear o rotor.
- > Certifique-se de que o roto está a rodar livremente. Se necessário, pessoal qualificado deverá inspecionar e reparar o dispositivo.
- > Verifique o estado e as ligações de tubos ou mangueiras, adaptadores, conectores e válvulas. Aperte as conexões e substitua as peças desgastadas ou danificadas, se necessário.
- > Certifique-se de que o filtro interior não está entupido. Caso contrário, o desempenho de sucção será reduzido fazendo com que o dispositivo funcione de forma irregular ou a seco.

Regras de ouro para cuidar do produto



AVISO! Desligue sempre o dispositivo, desconecte-o da alimentação elétrica da fonte de alimentação e deixe o dispositivo arrefecer antes de realizar a inspeção, a manutenção e o trabalho de limpeza!

- > Mantenha o dispositivo limpo. Retire os resíduos após cada utilização e antes do armazenamento.
- > A limpeza regular e adequada irá ajudar a uma utilização segura e prolongar a vida do dispositivo.
- > Inspeccione o dispositivo antes de cada utilização quanto a peças danificadas ou desgastadas. Não opere o dispositivo se houver peças danificadas ou desgastadas.
- > Verifique com regularidade quanto a defeitos óbvios como, por exemplo, tubos danificados ou desalojados ou soltos, fixações soltas e componentes danificados ou desgastados.

Limpeza



NOTA: Não use produtos químicos, pilhas alcalinas, detergentes abrasivos ou agressivos ou desinfetantes para limpar este dispositivo, pois podem danificar as superfícies.

- > Inspeccione e limpe o dispositivo pelo menos uma vez por semana.
- > Utilize um pano húmido e sem deixar pelos para limpar o revestimento. Limpe a superfície com um pano húmido.
- > Não submerja o dispositivo em água, ou em outros líquidos.
- > Limpe as entradas de ar (7) com uma escova suave. Entradas de ar entupidadas (7) poderão fazer com que o dispositivo sobreaqueça.
- > Remova sujidade persistente utilizando uma pistola de ar comprimido (não fornecida) com uma pressão máxima de ar de 3 bar (43 PSI).

Reparar

Este dispositivo não contém quaisquer peças que possam ser reparadas ou ajustadas pelo consumidor. Contacte um centro de serviço autorizado ou pessoal qualificado similar para que a repare e verifique.

Transporte



AVISO! Risco de choque elétrico! Nunca levante ou transporte o dispositivo utilizando o cabo de alimentação! Caso contrário, o cabo de alimentação poderá ficar danificado.

1. Desligue o dispositivo e desconecte-o da alimentação elétrica.
2. Abra todas as válvulas para libertar a água restante da linha de sucção ou da linha de descarga.
3. Desaparafuse a tampa de drenagem de água (11) para drenar qualquer excesso de água da cabeça da bomba (4).
4. Desmonte o dispositivo. Transporte sempre o dispositivo pelo manípulo (5).
5. Proteja o dispositivo de quaisquer impactos ou vibrações fortes que possam ocorrer durante o transporte em veículos.
6. Segure o dispositivo para o impedir de escorregar ou cair.

Armazenamento

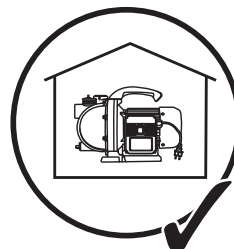
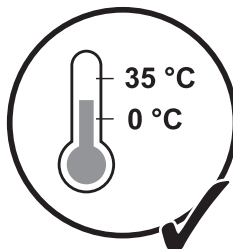
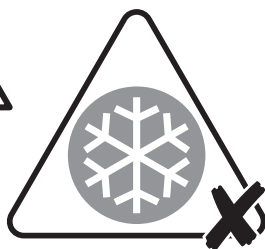


AVISO! Risco de choque elétrico! Nunca levante ou transporte o dispositivo utilizando o cabo de alimentação! Caso contrário, o cabo de alimentação poderá ficar danificado.



NOTA: Se houver perigo de congelamento, desmonte o dispositivo e acessórios, limpe e guarde o dispositivo num local seco acima do ponto de congelamento durante o inverno.

1. Desligue o dispositivo e desconecte-o da alimentação elétrica.
2. Abra todas as válvulas para libertar a água restante da linha de sucção ou da linha de descarga.
3. Desaparafuse a tampa de drenagem de água (11) para drenar qualquer excesso de água da cabeça da bomba (4).
4. Desmonte o dispositivo da linha de sucção ou da linha de descarga. Transporte sempre o dispositivo pelo manípulo (5).
5. Certifique-se de que todas as tampas são ligadas para evitar que sujidade e insetos entrem na cabeça da bomba (4).



Resolução de problemas

As avarias suspeitas normalmente devem-se a causas que os utilizadores conseguem reparar. Assim, verifique o dispositivo utilizando esta secção. Na maioria dos casos, o problema pode ser resolvido rapidamente.



AVISO! Realize apenas os passos indicados nestas instruções! Todos os trabalhos de inspeção, manutenção ou reparação deverão ser realizados por um centro de serviço autorizado ou por pessoal qualificado se não conseguir resolver o problema sozinho!

Problema	Causa possível	Solução
O dispositivo não trabalha.	Sem alimentação elétrica?	Verifique o cabo, a ficha, a ficha elétrica e o disjuntor.
	O motor sobreaquece devido a uma elevada temperatura de líquido ou funcionamento contínua durante um período alargado?	Elimine a causa de sobreaquecimento (temperatura máx. de líquidos de 35 °C).
	O motor sobreaquece devido a entradas de ar bloqueadas?	Limpe as entradas de ar.
	Filtro interior ou mangueira de descarga / sucção bloqueados?	Limpe ou substitua o filtro e a mangueira de descarga / sucção.
O dispositivo não desliga.	Lado de pressão não vedado?	Linha de descarga do vedante e conexões apertadas.
O dispositivo desliga após um curto período de operação.	Corte térmico ativado durante bloqueio?	Contacte pessoal qualificado para eliminar o bloqueio.
	Corte térmico ativado devido a temperatura de água alta?	Elimine a causa de sobreaquecimento (temperatura máx. de líquidos de 35 °C).
	Rotor preso devido a substâncias estranhas.	Contacte pessoal qualificado para eliminar o bloqueio.

Problema	Causa possível	Solução
Taxa de fornecimento de água muito baixa.	Falta de água?	Certifique-se de que existe alimentação de água suficiente.
	Linha de sucção não está bem vedada?	Linha de sucção de vedante, conexões apertadas.
	Altura de sucção muito alta?	Reposição da linha de sucção.
	Filtro interior ou mangueira de descarga / sucção bloqueados?	Limpe ou substitua o filtro e a mangueira de descarga / sucção.
	Verificar válvula bloqueada?	Limpe ou substitua a válvula.
	Dispositivo bloqueado ou com defeito?	Limpe o dispositivo com água limpa e remova a causa da contaminação.
	Ar no dispositivo ou na linha de sucção?	Encha a cabeça da bomba e a linha de sucção com água.

Reciclagem e eliminação



Os produtos elétricos não devem ser eliminados juntamente com os resíduos domésticos. Utilize as instalações de reciclagem existentes. Pergunte às autoridades locais ou ao seu vendedor como se pode reciclar.

O produto vem numa embalagem que o protege contra danos durante o envio. Guarde a embalagem até que tenha a certeza de que todas as peças foram entregues e que o produto funciona adequadamente. Recicle a embalagem depois.

Garantia

Empenhamo-nos especialmente na seleção cuidada de materiais de elevada qualidade e utilizamos técnicas de fabrico que nos permitem criar produtos que incorporam design e durabilidade. Este produto tem uma garantia do fabricante de 2 anos contra defeitos de fabrico, a partir da data de compra (se comprado na loja) ou data de entrega (se comprado online), sem custo adicional para uso doméstico normal (não profissional ou comercial).

Para apresentar uma reclamação ao abrigo desta garantia, é necessário apresentar a prova de compra (tal como um recibo, uma fatura de compra ou outra prova admissível em conformidade com a lei em vigor). Mantenha o comprovativo de compra num lugar seguro. Para esta garantia se aplicar, o produto comprado tem de ser novo; não se aplica a produtos em segunda mão ou a produtos de exibição. Salvo disposição em contrário na lei em vigor, a garantia de qualquer produto de substituição expira no final do período da garantia do produto original.

Esta garantia cobre defeitos e falhas de produto, desde que o produto tenha sido utilizado para o fim a que se destina e tenha sido sujeito à instalação, limpeza, manutenção e a cuidados de acordo com as informações contidas nestes termos e condições, no manual do utilizador e na prática padrão, desde que a mesma não contrarie o manual de utilizador.

Esta garantia não cobre defeitos e danos causados pelo desgaste normal, nem danos que possam resultar de utilização indevida, instalação ou montagem incorreta, negligência, acidentes, utilizações indevidas ou modificações do produto. Salvo disposição em contrário na lei em vigor, esta garantia não abrange, em caso algum, custos auxiliares (expedição, deslocação, custos de desinstalação e reinstalação, mão-de-obra, etc), ou danos diretos e indiretos.

Os direitos no âmbito desta garantia têm força executiva no país onde adquiriu este produto. As questões relativas à garantia devem ser esclarecidas na loja onde adquiriu o produto. A garantia complementa e não afeta os seus direitos legais.


Se adquiriu este produto em Portugal - o distribuidor é responsável por quaisquer defeitos de conformidade do produto de acordo com os termos da lei relativa a garantias (Decreto-Lei N.º 67/2003), aditada pelo Decreto-Lei N.º 84/2008.

TTB849PMP

Declaração de conformidade CE / Declaración de conformidad CE

ES
PT

Em maior detalhe...

 (EN) EU DECLARATION OF CONFORMITY (FR) DÉCLARATION UE DE CONFORMITÉ (PL) DEKLARACJA ZGODNOŚCI UE (RO) DECLARAȚIA DE CONFORMITATE UE (ES) DECLARACIÓN UE DE CONFORMIDAD (PT) DECLARAÇÃO DE CONFORMIDADE UE		
Product/ Produit/ Produkt/Produsul/Producto/Produto		
<ul style="list-style-type: none"> 1300W Steel Head Surface Pump/ Pompe de surface 1300 W à tête en acier/ Pompa powierzchniowa ze stalową głowicą 1300 W/ Pompă de suprafață cu cap de oțel de 1300 W/ Bomba de superficie con cabezal de acero de 1300 W/ Bomba de superficie cabeça de aço de 1300 W TTB849PMP Serial number: from 000001 to 999999 		
Name and address of the manufacturer or his authorised representative: Nom et adresse du fabricant ou de son mandataire: Nazwa i adres producenta lub jego upoważnionego przedstawiciela: Denumirea și adresa producătorului sau a reprezentantului său autorizat: Nombre y dirección del fabricante o de su representante autorizado: Nome e endereço do fabricante ou do respetivo mandatário:		
Kingfisher International Products B.V., Rapenburgerstraat 175E, 1011 VM Amsterdam, The Netherlands		
This declaration of conformity is issued under the sole responsibility of the manufacturer. La présente déclaration de conformité est établie sous la seule responsabilité du fabricant. Niniejsza deklaracja zgodności wydana zostaje na wyłączną odpowiedzialność producenta. Prezenta declarație de conformitate este emisă pe răspunderea exclusivă a producătorului. La presente declaración de conformidad se expide bajo la exclusiva responsabilidad del fabricante. A presente declaração de conformidade é emitida sob a exclusiva responsabilidade do fabricante.		
Object of the declaration/Objet de la déclaration/Przedmiot deklaracji/Obiectul declarației/Objeto de la declaración/Objeto da declaração		
Product/Produit/Produkt/Produsul/Producto/ Produto	Model/Modèle/Model/ Modelul/Modelo/Modelo	EAN
1300 W Steel Head Surface Pump/ Pompe de surface 1300 W à tête en acier/ Pompa powierzchniowa ze stalową głowicą 1300 W/ Pompă de suprafață cu cap de oțel de 1300 W/ Bomba de superficie con cabezal de acero de 1300 W/ Bomba de superficie cabeça de aço de 1300 W	TTB849PMP	5059340250540
The object of the declaration described above is in conformity with the relevant Union harmonisation legislation: L'objet de la déclaration décrit ci-dessus est conforme à la législation d'harmonisation de l'Union applicable: Wymieniony powyżej przedmiot niniejszej deklaracji jest zgodny z odpowiednimi wymaganiami unijnego prawodawstwa harmonizacyjnego: Obiectul declarației descris mai sus este în conformitate cu legislația relevantă de armonizare a Uniunii: El objeto de la declaración descrita anteriormente es conforme con la legislación de armonización pertinente de la Unión: O objeto da declaração acima descrito está em conformidade com a legislação de harmonização da União aplicável:		
2006/42/EC as amended Machinery Directive 2014/30/EU as amended Directive Electromagnetic compatibility 2000/14/EC as amended Outdoor Noise Directive 2011/65/UE as amended Directive Restriction of the use of certain hazardous substances in electrical and electronic equipment Directive 2006/42/CE relative aux machines 2014/30 / UE telle que modifiée Directive Compatibilită electromagnetică Directive 2000/14/CE relative aux émissions sonores extérieures Directive 2011/65/UE relative à la limitation de l'utilisation de certaines substances dangereuses dans les équipements électriques et électroniques 2006/42/WE w zmienionej dyrektywie maszynowej 2014/30 / UE ze zmianami Dyrektywa Kompatybilność elektromagnetyczna 2000/14/WE w zmienionej dyrektywie w sprawie hałasu na zewnątrz 2011/65 / UE ze zmianami Dyrektywa Ograniczenie stosowania niektórych niebezpiecznych substancji w sprzęcie elektrycznym i elektronicznym 2006/42/CE, astfel a fost modificată Directiva privind echipamentele 2014/30/UE, astfel a fost modificată Directiva privind compatibilitatea electromagnetică 2000/14/CE, astfel a fost modificată Directiva privind zgomotul în aer liber 2011/65/UE, astfel a fost modificată Directiva privind limitarea utilizării anumitor substanțe periculoase în echipamentele electrice și electronice Directiva sobre maquinaria modificada 2006/42/CE 2014/30/UE modificada Directiva Compatibilidad electromagnética 2000/14/CE modificada Directiva sobre ruido al aire libre 2011/65/UE modificada Directiva Restricción del uso de determinadas sustancias peligrosas en equipos eléctricos y electrónicos 2006/42/CE como diretiva de máquinas alteradas 2014/30/UE como alteração da compatibilidade eletromagnética		

Declaração de conformidade CE / Declaración de conformidad CE

TTB849PMP

2000/14/CE como diretiva de ruído exterior alterada
2011/65/UE como restrição diretiva alterada da utilização de certas substâncias perigosas em equipamentos elétricos e eletrônicos

Measured Sound Power Level
Le niveau de puissance acoustique mesuré
Zmierzony poziom mocy akustycznej
Nivel de putere acustică măsurat
Nivel de potencia sonora medido
Nivel de potência sonora medido
: 82.2 dB(A)

Guaranteed Sound Power Level
Le niveau de puissance acoustique garant
Gwarantowany poziom mocy akustycznej
Nivel de putere acustică garantat
Nivel de potencia sonora garantizado
Nivel de potência sonora garantido
: 85 dB(A)

References to the relevant harmonised standards used or references to the other technical specifications in relation to which conformity is declared:

Références des normes harmonisées pertinentes appliquées, y compris la date de celles-ci, ou des autres spécifications techniques, y compris la date de celles-ci, par rapport auxquelles la conformité est déclarée:

Odwolania do odnośnych norm zharmonizowanych, które zastosowano, wraz z datą normy, lub do innych specyfikacji technicznych, wraz z datą specyfikacji, w odniesieniu do których deklarowana jest zgodność:

Trimiteri la standardele armonizate relevante folosite, inclusiv data standardului, sau trimiteri la celelalte specificații tehnice, inclusiv data specificațiilor, în legătură cu care se declară conformitatea:

Referencias a las normas armonizadas pertinentes utilizadas, incluidas las fechas de las normas, o referencias a las otras especificaciones técnicas, incluidas las fechas de las especificaciones, respecto a las cuales se declara la conformidad:

Referências às normas harmonizadas aplicáveis utilizadas, incluindo a data da norma, ou às outras especificações técnicas, incluindo a data da especificação, em relação às quais é declarada a conformidade:

EN 60335-1:2012+A11+A13+A14+A2
EN 60335-2-41:2003+A1+A2
EN 62233:2008
EN ISO 12100:2010
EN 55014-1:2017+A11
EN 55014-2:2015
EN 61000-3-3:2013+A1
EN IEC 61000-3-2:2019

Authorised signatory and technical file holder/signataire et responsable de la documentation technique autorisé/ podmiot uprawniony do wystawienia i adres przechowywania dokumentacji technicznej/semnatar autorizat și deținător al dosarului tehnic/firmante autorizado y titular del expediente técnico/ signatário autorizado e detentor da ficha técnica

Kingfisher International Products B.V.,
Rapenburgerstraat 175E,
1011 VM Amsterdam,
The Netherlands



David Awe
Group Quality Director

: [30/08/2021]

TITAN

**Manufacturer, Fabricant, Prodecant,
Producător, Fabricante:**

UK Manufacturer:

Kingfisher International Products Limited
3 Sheldon Square London W2 6PX
United Kingdom

EU Manufacturer:

Kingfisher International Products B.V.
Rapenburgerstraat 175E 1011 VM Amsterdam
The Netherlands

ES www.bricodepot.es

Para consultar los manuales de instrucciones
en línea, visite www.kingfisher.com/products

PT www.bricodepot.pt

Para consultar manuais de instruções online,
visite www.kingfisher.com/products