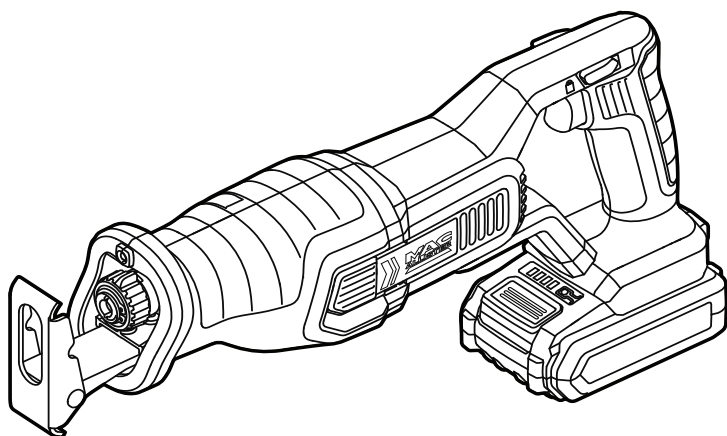


TITAN



TTI880RSP

FR INSTRUCTIONS D'ORIGINE
AVERTISSEMENT ! Veuillez lire les instructions avant d'utiliser le produit !

ES INSTRUCCIONES ORIGINALES
¡ADVERTENCIA! ¡Lea el manual de instrucciones antes de utilizar el producto!

PT INSTRUÇÕES ORIGINAIS
AVISO! Leia o manual de instruções antes de começar a utilizar o produto!



Pour **commencer...**

Ces instructions sont destinées à assurer votre sécurité. Veuillez les lire attentivement avant utilisation et les conserver pour toute consultation ultérieure.



| | |
|---|-----------|
| Présentation... | 02 |
| Sécurité | 03 |
| Symboles | 20 |
| Votre produit | 21 |
| Informations légales et techniques | 22 |
| Avant de commencer | 24 |



| | |
|-----------------------------------|-----------|
| Plus en détail... | 29 |
| Fonctionnalités du produit | 30 |
| Fonctionnement | 33 |
| Entretien et maintenance | 35 |
| Résolution de problèmes | 38 |
| Garantie | 39 |

Avertissements de sécurité

Avertissements de sécurité généraux pour l'outil électrique



AVERTISSEMENT ! Lire tous les avertissements de sécurité, les instructions, les illustrations et les spécifications fournis avec cet outil électrique. Ne pas suivre les instructions énumérées ci-dessous peut provoquer un choc électrique, un incendie et/ou une blessure sérieuse. **Conserver tous les avertissements et toutes les instructions pour pouvoir s'y reporter ultérieurement.** Le terme "outil électrique" dans les avertissements fait référence à votre outil électrique alimenté par le secteur (avec cordon d'alimentation) ou votre outil électrique fonctionnant sur batterie (sans cordon d'alimentation).

1. Sécurité de la zone de travail

- a) **Conserver la zone de travail propre et bien éclairée.** *Les zones en désordre ou sombres sont propices aux accidents.*
- b) **Ne pas faire fonctionner les outils électriques en atmosphère explosive, par exemple en présence de liquides inflammables, de gaz ou de poussières.** *Les outils électriques produisent des étincelles qui peuvent enflammer les poussières ou les fumées.*
- c) **Maintenir les enfants et les personnes présentes à l'écart pendant l'utilisation de l'outil électrique.** *Les distractions peuvent vous faire perdre le contrôle de l'outil.*

2) Sécurité électrique

- a) **Il faut que les fiches de l'outil électrique soient adaptées au socle. Ne jamais modifier la fiche de quelque façon que ce soit. Ne pas utiliser d'adaptateurs avec des outils électriques à branchement de terre. *Des fiches non modifiées et des socles adaptés réduisent le risque de choc électrique.***
- b) **Éviter tout contact du corps avec des surfaces reliées à la terre telles que les tuyaux, les radiateurs, les cuisinières et les réfrigérateurs. *Il existe un risque accru de choc électrique si votre corps est relié à la terre.***
- c) **Ne pas exposer les outils électriques à la pluie ou à des conditions humides. *La pénétration d'eau à l'intérieur d'un outil électrique augmente le risque de choc électrique.***
- d) **Ne pas maltraiter le cordon. Ne jamais utiliser le cordon pour porter, tirer ou débrancher l'outil électrique. Maintenir le cordon à l'écart de la chaleur, du lubrifiant, des arêtes vives ou des parties en mouvement. *Des cordons endommagés ou emmêlés augmentent le risque de choc électrique.***
- e) **Lorsqu'on utilise un outil électrique à l'extérieur, utiliser un prolongateur adapté à l'utilisation extérieure. *L'utilisation d'un cordon adapté à l'utilisation extérieure réduit le risque de choc électrique.***
- f) **Si l'usage d'un outil électrique dans un**

emplacement humide est inévitable, utiliser une alimentation protégée par un dispositif à courant différentiel résiduel (RCD). *L'usage d'un RCD réduit le risque de choc électrique.*

3) Sécurité des personnes

- a) Rester vigilant, regarder ce que vous êtes en train de faire et faire preuve de bon sens dans votre utilisation de l'outil électrique. Ne pas utiliser un outil électrique lorsque vous êtes fatigué ou sous l'emprise de drogues, de l'alcool ou de médicaments. *Un moment d'inattention en cours d'utilisation d'un outil électrique peut entraîner des blessures graves.***
- b) Utiliser un équipement de protection individuelle. Toujours porter une protection pour les yeux. *Les équipements de protection individuelle tels que les masques contre les poussières, les chaussures de sécurité antidérapantes, les casques ou les protections auditives utilisés pour les conditions appropriées réduisent les blessures.***
- c) Éviter tout démarrage intempestif. S'assurer que l'interrupteur est en position arrêt avant de brancher l'outil au secteur et/ou au bloc de batteries, de le ramasser ou de le porter. *Porter les outils électriques en ayant le doigt sur l'interrupteur ou brancher des outils électriques dont l'interrupteur est en position marche est source d'accidents.***
- d) Retirer toute clé de réglage avant de mettre l'outil électrique en marche. *Une clé laissée fixée sur une partie tournante de l'outil électrique peut donner lieu à des blessures.***

- e) **Ne pas se précipiter. Garder une position et un équilibre adaptés à tout moment.** *Cela permet un meilleur contrôle de l'outil électrique dans des situations inattendues.*
 - f) **S'habiller de manière adaptée. Ne pas porter de vêtements amples ou de bijoux. Garder les cheveux et les vêtements à distance des parties en mouvement.** *Des vêtements amples, des bijoux ou les cheveux longs peuvent être pris dans des parties en mouvement.*
 - g) **Si des dispositifs sont fournis pour le raccordement d'équipements pour l'extraction et la récupération des poussières, s'assurer qu'ils sont connectés et correctement utilisés.** *Utiliser des collecteurs de poussière peut réduire les risques dus aux poussières.*
 - h) **Rester vigilant et ne pas négliger les principes de sécurité de l'outil sous prétexte que vous avez l'habitude de l'utiliser.** *Une fraction de seconde d'inattention peut provoquer une blessure grave.*
- 4) Utilisation et entretien de l'outil électrique**
- a) **Ne pas forcer l'outil électrique. Utiliser l'outil électrique adapté à votre application.** *L'outil électrique adapté réalise mieux le travail et de manière plus sûre au régime pour lequel il a été construit.*
 - b) **Ne pas utiliser l'outil électrique si l'interrupteur ne permet pas de passer de l'état de marche à arrêt et inversement.** *Tout outil électrique qui ne peut pas être commandé par l'interrupteur est*

dangereux et il faut le réparer.

- c) **Débrancher la fiche de la source d'alimentation et/ou enlever le bloc de batteries, s'il est amovible, avant tout réglage, changement d'accessoires ou avant de ranger l'outil électrique.** *De telles mesures de sécurité préventives réduisent le risque de démarrage accidentel de l'outil électrique.*
- d) **Conserver les outils électriques à l'arrêt hors de la portée des enfants et ne pas permettre à des personnes ne connaissant pas l'outil électrique ou les présentes instructions de le faire fonctionner.** *Les outils électriques sont dangereux entre les mains d'utilisateurs novices.*
- e) **Observer la maintenance des outils électriques et des accessoires. Vérifier qu'il n'y a pas de mauvais alignement ou de blocage des parties mobiles, des pièces cassées ou toute autre condition pouvant affecter le fonctionnement de l'outil électrique. En cas de dommages, faire réparer l'outil électrique avant de l'utiliser.** *De nombreux accidents sont dus à des outils électriques mal entretenus.*
- f) **Garder affûtés et propres les outils permettant de couper.** *Des outils destinés à couper correctement entretenus avec des pièces coupantes tranchantes sont moins susceptibles de bloquer et sont plus faciles à contrôler.*
- g) **Utiliser l'outil électrique, les accessoires et les lames etc., conformément à ces instructions, en tenant compte des conditions de travail et du**

travail à réaliser. *L'utilisation de l'outil électrique pour des opérations différentes de celles prévues peut donner lieu à des situations dangereuses.*

- h) Il faut que les poignées et les surfaces de préhension restent sèches, propres et dépourvues d'huiles et de graisses.** *Des poignées et des surfaces de préhension glissantes rendent impossibles la manipulation et le contrôle en toute sécurité de l'outil dans les situations inattendues.*
- 5) Utilisation des outils fonctionnant sur batteries et précautions d'emploi**
- a) Ne recharger qu'avec le chargeur spécifié par le fabricant.** *Un chargeur qui est adapté à un type de bloc de batteries peut créer un risque de feu lorsqu'il est utilisé avec un autre type de bloc de batteries.*
- b) N'utiliser les outils électriques qu'avec des blocs de batteries spécifiquement désignés.** *L'utilisation de tout autre bloc de batteries peut créer un risque de blessure et de feu.*
- c) Lorsqu'un bloc de batteries n'est pas utilisé, le maintenir à l'écart de tout autre objet métallique, par exemple trombones, pièces de monnaie, clés, clous, vis ou autres objets de petite taille qui peuvent donner lieu à une connexion d'une borne à une autre.** *Le court-circuitage des bornes d'une batterie entre elles peut causer des brûlures ou un feu.*
- d) Dans de mauvaises conditions, du liquide peut être éjecté de la batterie ; éviter tout contact. En cas de contact accidentel, nettoyer à l'eau.**

Si le liquide entre en contact avec les yeux, rechercher en plus une aide médicale. Le liquide éjecté des batteries peut causer des irritations ou des brûlures.

- e) Ne pas utiliser un bloc de batteries ou un outil fonctionnant sur batteries qui a été endommagé ou modifié. Les batteries endommagées ou modifiées peuvent avoir un comportement imprévisible provoquant un feu, une explosion ou un risque de blessure.**
- f) Ne pas exposer un bloc de batteries ou un outil fonctionnant sur batteries au feu ou à une température excessive. Une exposition au feu ou à une température supérieure à 130 °C peut provoquer une explosion.**
- g) Suivre toutes les instructions de charge et ne pas charger le bloc de batteries ou l'outil fonctionnant sur batteries hors de la plage de températures spécifiée dans les instructions. Un chargement incorrect ou à des températures hors de la plage spécifiée de températures peut endommager la batterie et augmenter le risque de feu.**

6) Entretien

- a) **Faire entretenir l'outil électrique par un réparateur qualifié utilisant uniquement des pièces de rechange identiques.** *Cela assure le maintien de la sécurité de l'outil électrique.*
- b) **Ne jamais effectuer d'opération d'entretien sur des blocs de batteries endommagés.** *Il convient que l'entretien des blocs de batteries ne soit effectué que par le fabricant ou les fournisseurs de service autorisés.*

Instructions de sécurité pour les scies

1. **Tenir l'outil électrique par des surfaces de préhension isolées au cours d'une opération où l'accessoire de coupe peut être en contact avec des fils dissimulés.** *Des accessoires de coupe en contact avec un fil "sous tension" peuvent mettre des parties métalliques exposées de l'outil électrique "sous tension" et provoquer un choc électrique chez l'opérateur.*
2. **Utiliser des pinces ou autre moyen pratique pour fixer et soutenir la pièce à usiner sur une plateforme stable.** *Tenir la pièce à usiner par la main ou contre le corps la rend instable et peut conduire à une perte de contrôle.*
3. *Gardez les mains à distance de la zone de coupe. Ne placez aucune partie de votre corps sous la pièce à travailler. Le contact avec la lame de scie peut provoquer des blessures.*

4. *Mettez la machine en contact avec la pièce à travailler uniquement lorsqu'elle est en marche. Dans le cas contraire, il existe un danger d'effet de rebond si la lame se bloque dans la pièce à travailler.*
5. *Lors du sciage, la plaque de guidage doit toujours être en contact avec la pièce à travailler. La lame de scie peut se coincer et cela peut entraîner une perte de contrôle de l'outil.*
6. *Lorsque la coupe est terminée, éteignez la machine puis éloignez la lame de scie de la pièce à travailler uniquement après que la lame s'est immobilisée. De cette façon, vous pourrez éviter l'effet de rebond et poser la machine de façon sécurisée.*
7. *Utilisez uniquement des lames de scie non-endommagées, en parfait état. Les lames de scie émoussées ou déformées peuvent se briser, entraîner des conséquences néfastes sur la coupe ou provoquer un effet de rebond.*
8. *N'essayez pas de freiner et stopper la lame de scie après avoir éteint l'outil en exerçant une pression latérale. La lame de scie peut être endommagée, se briser ou provoquer un effet de rebond.*
9. *Ne soutenez pas la pièce à travailler avec votre main ou votre pied. Ne touchez pas d'objets ou le sol avec la scie en fonctionnement. Risque d'effet de rebond.*

10. *Utilisez des détecteurs appropriés pour déterminer la présence de conduites d'alimentation cachées dans la zone de travail ou contactez le fournisseur d'énergie pour obtenir de l'aide. Le contact avec les lignes électriques peut provoquer un incendie et un choc électrique. Endommager le tuyau d'alimentation en gaz peut provoquer une explosion. Des dommages causés à une conduite d'eau entraînent des dommages matériels et peuvent provoquer un choc électrique.*
11. *Lorsque vous travaillez avec la machine, tenez-la toujours fermement à deux mains et adoptez une posture de sécurité. Il est plus sûr de guider l'outil électrique à deux mains.*

Avertissements de sécurité supplémentaires relatifs aux batteries

1. *Ne reliez pas entre elles les bornes positive et négative de la batterie avec un objet métallique (comme un câble).*
2. *Ne transportez pas ou ne rangez pas la batterie avec des bijoux, des épingles à cheveux ou d'autres objets métalliques.*
3. *Ne percez pas la batterie avec des clous, ne la frappez pas avec un marteau, ne marchez pas dessus et ne la soumettez pas à des impacts ou des chocs importants.*
4. *Ne soudez pas directement sur la batterie.*

5. *N'exposez pas la batterie à de l'eau, de l'eau salée ou à de l'humidité.*
6. *Ne démontez pas et ne modifiez pas la batterie.*
7. *Ne placez pas la batterie dans ou à proximité d'un feu, sur une cuisinière ou à d'autres endroits où la température est élevée. N'exposez pas la batterie à la lumière directe du soleil, ne l'utilisez pas et ne la rangez pas dans une voiture par temps chaud.*
8. *Ne placez pas la batterie dans un four à micro-ondes, un conteneur à haute pression ou un ustensile de cuisine à induction.*
9. *Si vous envisagez de ranger une batterie lors d'une période de non-utilisation, entreposez-la à température ambiante (19 à 25 °C) avec une autonomie restante d'environ 30 à 50 %. Lors d'une période de non-utilisation prolongée, chargez la batterie une fois par an pour éviter qu'elle ne se décharge complètement.*
- 10 *Chargez et stockez le bloc batterie à température ambiante, comprise entre 19 et 25 °C , pour assurer une durée de vie et une performance optimales. Ne chargez ou ne stockez pas le bloc batterie à des températures inférieures à 0 °C ou supérieures à 40 °C.*

Les informations suivantes s'appliquent uniquement aux utilisateurs professionnels mais relèvent des bonnes pratiques pour tous les utilisateurs.

AVERTISSEMENT DE SÉCURITÉ SUPPLÉMENTAIRE RELATIF À LA POUSSIÈRE DE CONSTRUCTION

La silice est un minéral naturel présent en grandes quantités dans les éléments tels que le sable, le grès et le granit. Elle est également souvent présente dans de nombreux matériaux de construction tels que le béton et le mortier. La silice est pulvérisée en une poussière très fine (également connue sous le nom de silice cristalline alvéolaire) lors de nombreuses tâches courantes telles que la découpe, le perçage et le meulage. L'inhalation de très fines particules de silice cristalline peut entraîner le développement :

Du cancer du poumon, de la silicose ou de la bronchopneumopathie chronique obstructive (BPCO). De plus, l'inhalation de particules fines de poussière de bois peut entraîner le développement de l'asthme. Le risque de maladie pulmonaire concerne les personnes qui respirent régulièrement de la poussière de construction sur une période prolongée, et non lors d'occasions isolées.

Afin de protéger les poumons, la loi relative à la maîtrise des substances dangereuses pour la santé (COSHH) définit une limite pour la quantité de ces poussières que vous pouvez respirer (appelée Limite d'exposition sur le lieu de travail ou WEL) en moyenne sur une journée de travail normale. Cette limite de quantité de poussières est très faible : en comparaison, elle est plus petite qu'un centime, aussi petite qu'une pincée de sel.

Cette limite est la quantité maximale légale, le maximum pouvant être respiré après application des contrôles adéquats.

Comment réduire la quantité de poussière ?

1. Réduire la quantité de coupe en utilisant les meilleures tailles de produits de construction.
2. Utiliser un outil moins puissant, par exemple un coupe-bloc au lieu d'une meuleuse d'angle.
3. À l'aide d'une méthode de travail complètement différente, par exemple en utilisant une cloueuse pour fixer directement les chemins de câbles au lieu de percer des trous d'abord.

Toujours veiller à travailler avec un équipement de sécurité agréé, tel que les masques antipoussière spécialement conçus pour filtrer les particules microscopiques, et utiliser systématiquement le système d'extraction de la poussière.



Avertissement : certaines particules de poussière créées par le ponçage mécanique, le sciage, le meulage, le perçage et d'autres travaux de construction contiennent des produits chimiques réputés cancérigènes et entraînant des malformations congénitales ou d'autres effets nocifs pour la reproduction. Quelques exemples d'éléments chimiques :

- Le plomb issu de peintures au plomb.
- La silice cristalline issue de briques, de ciment et d'autres produits de maçonnerie.
- L'arsenic et le chrome issus du bois traité chimiquement.

Le risque provenant de l'exposition à ces produits varie en fonction de la fréquence d'exécution de ce type de travaux. Pour réduire l'exposition à ces produits chimiques :

- Travailler dans une zone bien ventilée.
- Travailler avec un équipement de sécurité agréé, comme un masque anti-poussière spécialement conçu pour filtrer les particules microscopiques.

VIBRATION

Tous les employés doivent suivre un programme de surveillance médicale de l'employeur pour permettre d'identifier à un stade précoce les éventuelles affections liées aux vibrations, et ainsi empêcher l'évolution de la maladie et aider les employés à poursuivre leur travail.

VOIR LES SPÉCIFICATIONS TECHNIQUES DANS LE MANUEL D'INSTRUCTIONS POUR LES NIVEAUX DE VIBRATIONS DE VOTRE OUTIL.

Les valeurs d'émissions de vibrations déclarées doivent être utilisées comme un niveau minimum et ne doivent pas être utilisées avec les recommandations actuelles sur les vibrations.



Avertissement : la valeur d'émission de vibrations lors de l'utilisation réelle de l'outil électrique peut différer de la valeur déclarée selon la manière dont l'outil est utilisé.

Voici des exemples de conditions pouvant occasionner une différence :

- La façon dont l'outil est utilisé et dont les matériaux sont coupés ou percés.
- L'état et le bon entretien de l'outil.
- L'utilisation de l'accessoire adapté à l'outil et le maintien de l'affûtage et du bon état de l'outil.
- La force de la prise sur les poignées.
- L'utilisation de l'outil conformément à l'usage auquel il est destiné et à ces instructions.

Lors du travail avec cet outil électrique, des vibrations au niveau des mains et des bras sont ressenties. Adopter des pratiques de travail correctes afin de réduire l'exposition aux vibrations.

Cet outil peut occasionner le syndrome des vibrations main-bras s'il n'est pas utilisé correctement.



Avertissement : identifier des mesures de sécurité pour protéger l'opérateur, basées sur une estimation de l'exposition dans des conditions réelles d'utilisation (en tenant compte de toutes les parties du cycle de fonctionnement, par exemple, lorsque l'outil est éteint et lorsqu'il fonctionne en mode ralenti en plus du temps de déclenchement). Remarque : l'utilisation d'autres outils réduit le temps de travail total des utilisateurs sur cet outil.

Contribution à la diminution du risque d'exposition aux vibrations.

TOUJOURS utiliser des burins, forets et lames aiguisés.

Entretien cet outil conformément à ces instructions et le conserver bien lubrifié (le cas échéant).

Éviter d'utiliser des outils à des températures de 10 °C ou inférieures.

Planifier votre emploi du temps pour répartir toute utilisation d'un outil à fortes vibrations sur un certain nombre de jours.



NOTE : l'utilisation d'autres outils par l'utilisateur réduira le temps total d'utilisation de cet outil.

Surveillance médicale

Tous les employés doivent suivre un programme de surveillance médicale de l'employeur pour permettre d'identifier à un stade précoce les éventuelles affections liées aux vibrations, et ainsi empêcher l'évolution de la maladie et aider les employés à poursuivre leur travail.

Risques résiduels

Même lorsque vous utilisez ce produit en respectant toutes les exigences de sécurité, des risques de blessures et de dommages subsistent. Les dangers suivants peuvent survenir du fait de la structure et de la conception de ce produit :

1. des dommages corporels et matériels causés par des éléments endommagés ou par l'impact soudain d'objets cachés pendant l'utilisation.
2. un danger de dommages corporels et matériels causés par des objets volants ou des accessoires d'outil électrique en mauvais état.

Symboles

Vous trouverez notamment les symboles et abréviations suivants sur le produit, la plaque signalétique et dans ces instructions. Familiarisez-vous avec ceux-ci pour réduire les dangers tels que les dommages corporels et matériels.



Lisez le manuel d'utilisation.



Portez une protection oculaire.



Portez une protection auditive.



Portez un masque anti-poussières.



Portez des gants de protection



Ne jetez pas les blocs-batteries au feu. Ils exploseraient et provoqueraient des blessures.



Ne jetez pas les blocs-batteries dans les rivières ou ne les immergez pas dans l'eau.



N'exposez pas les blocs-batteries à une température supérieure à 45 °C.



Pour les coupes de bois



Pour les coupes de métal

yyWxx

Code de date de fabrication : année de fabrication (20yy) et semaine de fabrication (Wxx)

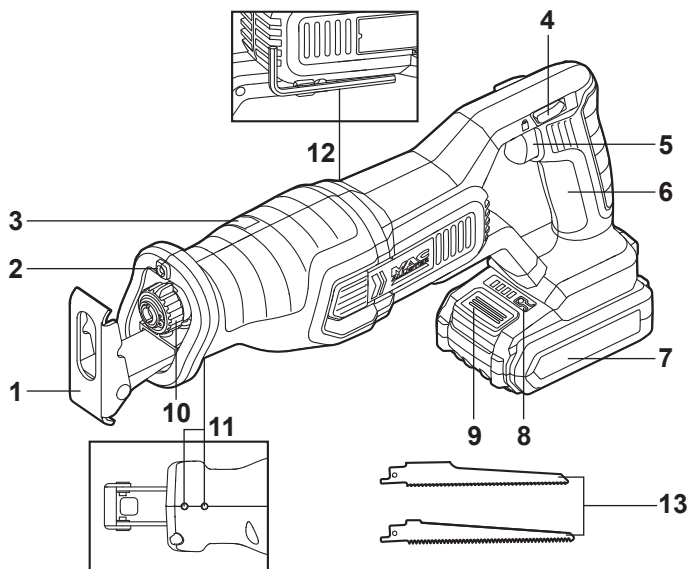


Ce produit est conforme aux directives européennes en vigueur et a fait l'objet d'une évaluation de la conformité à ces directives.



Certifié « UK Conformity Assessed ».

Votre produit



- | | |
|--------------------------------------|---|
| 1. Plaque de guidage | 9. Bouton de déverrouillage de la batterie |
| 2. Éclairage LED | 10. Manchon du porte-lame (fixation sans outil) |
| 3. Surface de préhension | 11. Vis de déverrouillage de la plaque de guidage |
| 4. Bouton de verrouillage | 12. Clé hexagonale |
| 5. Interrupteur marche/arrêt | 13. Lames x 3 (1 x lame métal, 2 x lame bois) |
| 6. Poignée principale | |
| 7. Bloc-batterie* | |
| 8. Bouton d'autonomie de la batterie | |

NOTE: * Ces éléments peuvent ne pas être inclus.

Caractéristiques techniques

Scie sabre

| | |
|---------------------------|---------------|
| Tension nominale : | 18 V CC |
| Vitesse nominale à vide : | 0 - 3000 /min |
| Longueur de course : | 25 mm |
| Capacité de coupe : | |
| Dans le bois: | 100mm |
| Dans le métal: | 20 mm |
| Dans l'aluminium: | 20mm |
| Poids (sans batterie) : | 1,7 kg |

Batterie (peut ne pas être incluse)

| | |
|---------------------------|---------------|
| Modèle de bloc-batterie : | TTI801BAT |
| Tension de la batterie : | 18 V CC |
| Capacité de la batterie : | 2 Ah |
| Cellule de batterie : | Li-Ion, 5 pcs |
| Weight: | 0,4 kg |

Plage de température ambiante
pour l'utilisation de
la batterie et de l'outil : -10°C à 40°C

Pour une utilisation avec bloc-batterie et chargeur comme ci-dessous :

| | |
|---------------------------|-----------------------------------|
| Modèle de bloc-batterie : | TTI801BAT/TTI802BAT/ TTI803BAT |
| Modèle de chargeur : | TTB804CHR/TTB805CHR |

DONNÉES D'ÉMISSIONS

SONORES

Niveau de pression acoustique
pondéré A : $L_{PA} = 85,77$ dB(A)

Niveau de puissance
acoustique pondéré A : $L_{WA} = 96,77$ dB(A)

Incertitude : K_{PA} & $K_{WA} = 5$ dB(A)

Le bruit pour l'opérateur peut être supérieur à 80 dB(A) et il est
nécessaire de porter des mesures de protection auditive.

DONNÉES D'ÉMISSIONS VIBRATOIRES

| | |
|---|--|
| Coupe de planches avec la lame de scie fournie : | Poignée avant : $a_{h,B} = 22,227 \text{ m/s}^2$, Poignée arrière : $a_{h,B} = 18,603 \text{ m/s}^2$ |
| Coupe de poutres en bois avec la lame de scie fournie : | Poignée avant : $a_{h,WB} = 14,029 \text{ m/s}^2$, Poignée arrière : $a_{h,WB} = 16,883 \text{ m/s}^2$ |
| Incertitude : | $K = 1,5 \text{ m/s}^2$ |

Les valeurs totales des vibrations déclarées et les valeurs d'émissions sonores déclarées ont été mesurées selon une méthode de test standardisée (EN 62841-1/EN 62841-2-11) et peuvent servir pour comparer les outils. Elles peuvent également servir pour effectuer une évaluation préliminaire de l'exposition.



AVERTISSEMENT ! Les émissions vibratoires et sonores se produisant au cours de l'utilisation réelle de l'outil électrique peuvent différer des valeurs déclarées selon la manière dont l'outil est utilisé, particulièrement en fonction du type de pièce à travailler. Il est nécessaire d'identifier les mesures de sécurité pour protéger l'utilisateur, basées sur une estimation de l'exposition dans des conditions réelles d'utilisation (en prenant en considération toutes les phases du cycle de fonctionnement telles que les moments où l'outil est éteint et lorsqu'il tourne au ralenti et également le temps de déclenchement).

EXPLICATION DE LA PLAQUE SIGNALÉTIQUE

TTI880RSP = NUMÉRO DE MODÈLE

TT = TITAN

I = 18 V CC Li-Ion

880 = Numéro de série

RSP = SCIE SABRE

Déballage

- Déballer tous les éléments et disposer-les sur une surface plane et stable.
- Retirez tous les emballages et éléments de transport le cas échéant.
- Assurez-vous que le contenu livré est complet et qu'il n'est pas endommagé. Si vous constatez que des pièces sont manquantes ou endommagées, n'utilisez pas le produit mais contactez votre revendeur. Utiliser un produit incomplet ou endommagé peut causer des dommages corporels ou matériels.
- Assurez-vous d'avoir tous les accessoires et outils nécessaires au montage et à l'utilisation. Ceci inclut également un équipement de protection individuelle adapté.



AVERTISSEMENT ! Le produit et son emballage ne sont pas des jouets ! Les enfants ne doivent pas jouer avec les sacs plastiques, les films et les petites pièces ! Il existe un risque d'étouffement et de suffocation!

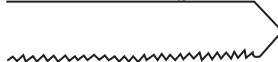
Vous aurez besoin de

(Articles non fournis)
Équipement de protection individuelle adapté

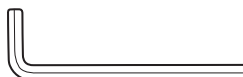
(Articles fournis)



Lame de scie (pour le bois x 2)



Lame de scie (pour le métal x1)



Clé hexagonale (sur le produit)

Lames de scie

Différentes lames de scie peuvent être utilisées avec ce produit en fonction du matériau travaillé.



AVERTISSEMENT ! Utilisez toujours des lames de scie adaptées à l'utilisation prévue ! Par exemple, n'utilisez jamais une lame de scie spécial bois pour travailler sur du métal ou vice-versa !

Respectez les exigences techniques de ce produit (voir la section Caractéristiques techniques) lors de l'achat et de l'utilisation de lames de scie !

Certaines lames de scie sont très affûtées et deviennent brûlantes en cours d'utilisation ! Manipulez-les avec précaution ! Portez des gants de protection lors de la manipulation de lames de scie afin d'éviter des blessures telles que des brûlures ou coupures !

Pour installer la lame de scie

Avec une main, pivotez le manchon du porte-lame (fixation sans outil) (10) dans le sens de la flèche située sur le porte-lame et maintenez-le en place. (Fig. 1)

Avec l'autre main, insérez la lame de scie (13) dans le porte-lame (10) le plus profondément possible.

Relâchez le manchon du porte-lame (fixation sans outil) (10). La lame (13) doit être bloquée en place automatiquement. (Fig. 2)

Essayez de pousser ou de tirer la lame (13) pour vérifier qu'elle est correctement verrouillée.



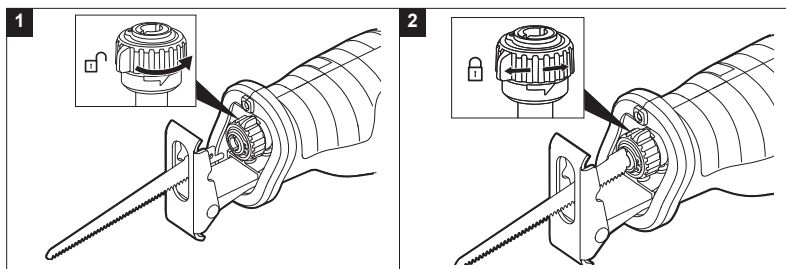
NOTE : la lame peut être installée dents orientées vers le haut ou le bas selon les besoins de l'opération de coupe.

Pour retirer la lame de scie

Avec une main, pivotez le manchon du porte-lame (fixation sans outil) (10) dans le sens de la flèche située sur le porte-lame et maintenez-le en place.

Retirez la lame de scie (13) du porte-lame (10).

Relâchez le manchon du porte-lame (fixation sans outil) (10).



Bloc-batterie

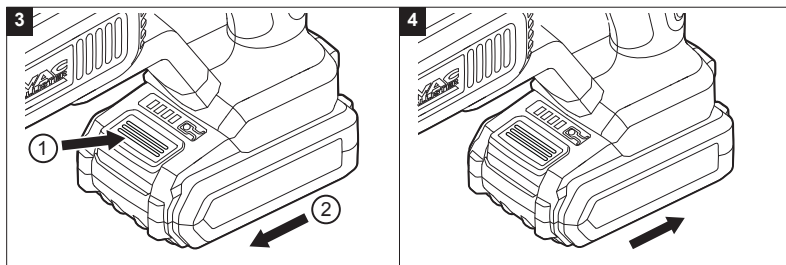
Pour charger le bloc-batterie

La batterie est expédiée avec une faible charge. Chargez-la complètement avant la première utilisation. Reportez-vous au manuel d'utilisation du chargeur pour plus de détails.

Pour retirer ou installer le bloc-batterie

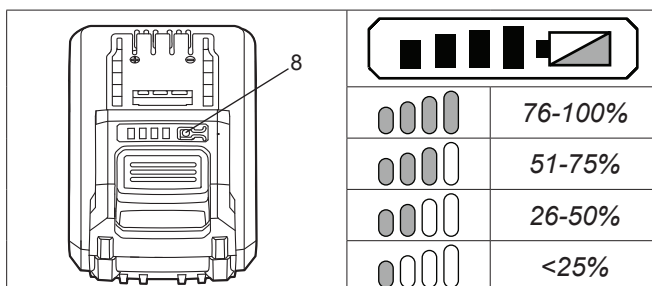
Enfoncez le bouton de déverrouillage du bloc-batterie pour le libérer et faites glisser le bloc-batterie hors de l'outil. (Fig. 3)

Après l'avoir rechargé, glissez-le dans votre outil. Il suffit de pousser et d'exercer une légère pression. (Fig. 4)



Témoin d'autonomie du bloc-batterie

Le bloc-batterie Li-ion (7) est équipé d'un TÉMOIN D'AUTONOMIE qui permet de donner une indication relative à l'autonomie restante du bloc-batterie. Appuyez sur le bouton du TÉMOIN D'AUTONOMIE de la batterie (8) pour vérifier l'état du chargement comme ci-dessous. Les LED resteront allumées pendant environ 10 secondes.



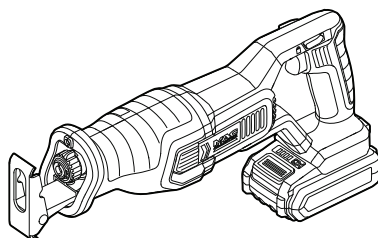
AVERTISSEMENT ! Afin d'éviter tout démarrage accidentel qui pourrait provoquer de graves dommages corporels, retirez toujours le(les) bloc(s)-batterie(s) du produit lors du montage ou des réglages de pièces.

Présentation...



Plus en détail...

| | |
|-----------------------------------|----|
| Fonctionnalités du produit | 30 |
| Fonctionnement | 33 |
| Entretien et maintenance | 35 |
| Résolution de problèmes | 38 |
| Garantie | 39 |



Utilisation prévue

Cet outil est conçu pour couper du bois ou des matériaux similaires comme le MDF et l'aggloméré, du plastique et du métal en utilisant les lames de scie appropriées. Ce produit doit être utilisé avec la plaque de guidage à plat sur la pièce à travailler. Il ne doit pas être utilisé comme un outil fixe sur un établi.

Réglage de la longueur de course

Desserrez les vis de déverrouillage de la plaque de guidage (11) en les tournant dans le sens anti-horaire avec la clé hexagonale

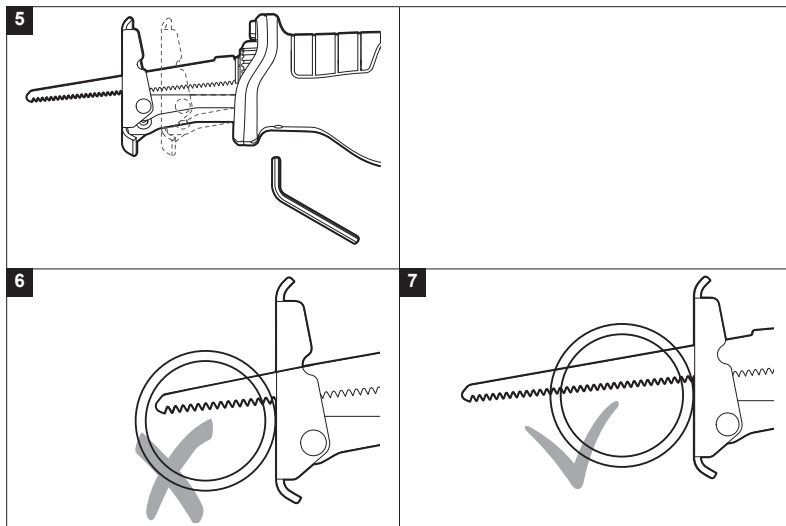
(12) fournie et glissez la plaque de guidage (1) dans la position souhaitée.

Resserrez les vis de déverrouillage de la plaque de guidage (11) en les tournant dans le sens horaire avec la clé hexagonale (12) fournie pour bloquer la plaque de guidage (1) dans la position souhaitée.



AVERTISSEMENT ! Assurez-vous que l'extrémité avant de la lame traverse la plaque de guidage sur toute la longueur de course. N'utilisez pas de lames spéciales, très courtes, ni incurvées. La lame ne doit pas entrer en contact avec la plaque de guidage. Une lame trop courte ou incurvée pourrait se bloquer dans la plaque de guidage puis se briser, endommageant l'outil et pouvant provoquer des blessures.

Lorsque vous coupez des tubes ou d'autres matériaux multicouches, assurez-vous toujours que la lame de scie est suffisamment longue pour traverser complètement le matériau à couper ; dans le cas contraire, cela peut provoquer un effet de rebond (Fig. 6, Fig. 7)

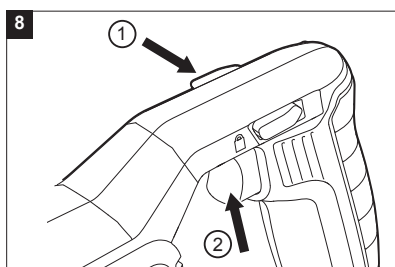


Interrupteur marche/arrêt

Poussez le bouton de verrouillage (4) sur la gauche puis appuyez sur l'interrupteur marche/arrêt (5) pour mettre le produit en marche (Fig.8). Pour éteindre le produit, relâchez l'interrupteur marche/arrêt (5). Lorsque l'outil n'est pas utilisé, il est recommandé de repositionner le bouton de verrouillage (4) (complètement sur la droite) pour éviter tout démarrage accidentel.

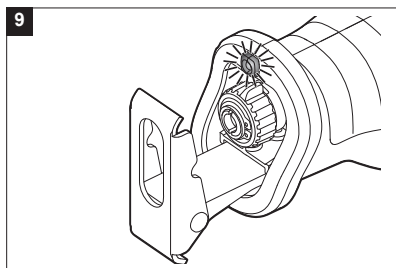
Contrôle de la vitesse

L'interrupteur marche/arrêt (5) est associé à une fonction de contrôle de la vitesse. Réglez la vitesse directement avec l'interrupteur marche/arrêt (5). La vitesse est contrôlée par le degré de pression exercée sur l'interrupteur (5).



Éclairage de travail automatique LED

L'éclairage de travail LED (2) s'allumera lorsqu'une légère pression sur l'interrupteur marche/arrêt (5) sera exercée et s'éteindra automatiquement lorsque l'interrupteur (5) sera relâché. Il fournit un éclairage additionnel sur la surface de la pièce à travailler pour le fonctionnement dans des situations moins bien éclairées.



Coupes générales

Installez la lame de scie (13) adaptée à l'utilisation prévue.

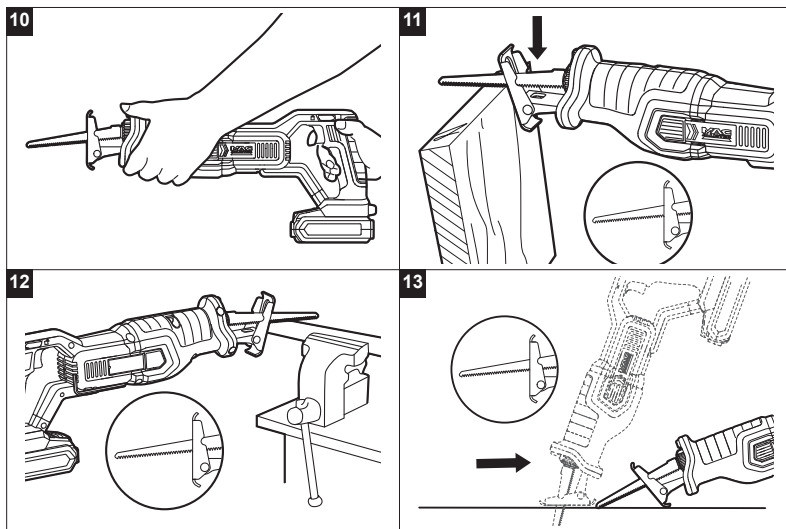
Maintenez le produit avec une main sur la poignée principale (6) et l'autre main sur la surface de préhension (3) (Fig. 10).

Allumez le produit et attendez qu'il fonctionne à pleine vitesse avant de le poser sur la pièce à travailler.

Placez la plaque de guidage (1) à plat sur la pièce à travailler et déplacez le produit à vitesse régulière.



AVERTISSEMENT ! Assurez-vous toujours que la plaque de guidage repose à plat sur la pièce à travailler pendant le fonctionnement ! N'essayez pas de réaliser des coupes avec le produit en le tenant d'une seule main !

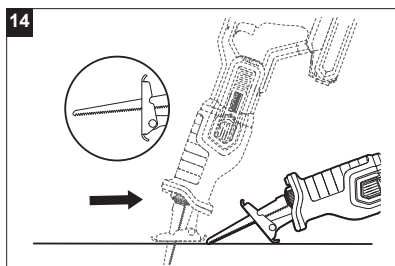


Coupe en plongée

Placez le bord avant de la plaque de guidage (1) sur la pièce à travailler et mettez le produit en marche, attendez qu'il fonctionne à pleine vitesse.

Appuyez le produit fermement contre la pièce à travailler et plongez la lame de scie (13) lentement dans la pièce à travailler.

Continuez de scier le long de la ligne de coupe dès que la totalité de la surface de la plaque de guidage (1) repose à plat sur la pièce à travailler.



Coupe en plongée au centre de la pièce à travailler

Utilisez la méthode suivante pour effectuer une coupe au centre de la pièce à travailler.

Utilisez un foret adapté pour percer un trou d'au moins 25 mm sur la ligne de coupe.

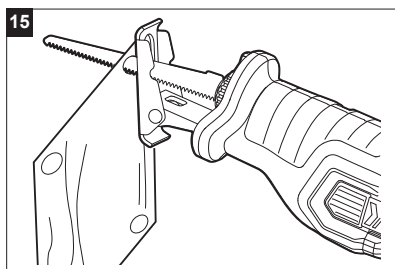
Insérez la lame de scie (13), installée sur le produit, dans le trou et veillez à ce qu'elle ne touche pas la pièce à travailler.

Allumez le produit et attendez qu'il fonctionne à pleine vitesse avant de le déplacer.

Découpez la partie marquée.



AVERTISSEMENT ! Allumez le produit et attendez qu'il fonctionne à pleine vitesse avant de le déplacer. Découpez la partie marquée.



Après utilisation

1. Éteignez le produit, retirez le bloc-batterie de l'outil et laissez-le refroidir.
2. Vérifiez, nettoyez et rangez le produit comme décrit ci-dessous.

Les règles d'or de l'entretien



AVERTISSEMENT ! Éteignez toujours le produit, retirez le bloc-batterie de l'outil et laissez-le refroidir avant d'en effectuer les travaux de contrôle, de maintenance et de nettoyage !

1

Conservez le produit propre. Retirez les débris après chaque utilisation et avant de le ranger.

2

Un nettoyage régulier et approprié aidera à assurer une utilisation sécurisée et prolongera la durée de vie du produit.

3

Avant chaque utilisation, contrôlez le produit pour détecter la présence d'éléments usés ou endommagés. Ne l'utilisez pas si vous constatez la présence d'éléments cassés ou usés.



AVERTISSEMENT ! N'effectuez les travaux de maintenance et de réparation que conformément à ces instructions ! Toute autre opération doit être effectuée par un spécialiste qualifié !

Nettoyage général



NOTE : n'utilisez pas de produits chimiques, alcalins, abrasifs ou autres détergents ou désinfectants puissants pour procéder au nettoyage de cet appareil, ils risqueraient d'endommager la surface.

- Nettoyez le produit à l'aide d'un chiffon sec. Utilisez une brosse pour les zones difficilement accessibles.
- Nettoyez tout particulièrement les orifices de ventilation à l'aide d'un chiffon ou d'une brosse après chaque utilisation.

- Éliminez les saletés tenaces à l'aide d'air comprimé (max. 3 bar).
- Effectuez un contrôle pour détecter la présence d'éléments endommagés ou usés. Remplacez les éléments usés si nécessaire ou contactez un centre de réparation agréé avant d'utiliser à nouveau le produit.

Maintenance

Avant et après chaque utilisation, vérifiez le produit et les accessoires (ou pièces) afin de détecter tout signe d'usure ou de dommages. Si nécessaire, remplacez-les par des éléments neufs comme décrit dans ce manuel d'utilisation. Respectez les exigences techniques.

Recyclage et mise au rebut



Les appareils électriques usagés ne doivent pas être jetés avec les déchets ménagers. Veuillez les déposer dans un centre de collecte agréé afin qu'ils soient recyclés. Renseignez-vous auprès de votre centre de collecte local ou de votre revendeur afin d'obtenir des informations relatives au recyclage de ces produits.

Mise au rebut d'un bloc-batterie usagé



Afin de préserver les ressources naturelles, veuillez recycler ou éliminer le bloc-batterie de façon appropriée. Ce bloc-batterie contient des cellules lithium-ion. Renseignez-vous auprès de votre centre de collecte local afin d'obtenir des informations relatives à leur recyclage et/ou à leur élimination. Déchargez votre bloc-batterie en faisant fonctionner votre outil, puis retirez le bloc-batterie de l'outil et recouvrez les connexions du bloc-batterie à l'aide de ruban adhésif résistant afin d'éviter un court-circuit ou une décharge d'énergie. N'essayez pas d'ouvrir ou de retirer l'un des composants.

Réparations

- Ce produit ne comprend aucun élément pouvant être réparé par l'utilisateur. Veuillez contacter un centre de réparation agréé ou une personne dûment qualifiée pour le faire vérifier ou réparer.

Rangement

- Éteignez le produit et retirez le bloc-batterie.
- Suivez les instructions de nettoyage du produit décrites ci-dessus.
- Rangez le produit et ses accessoires dans un endroit sombre, sec, bien ventilé et à l'abri du gel. La température idéale du lieu de rangement est de 10 °C à 30 °C.
- Rangez toujours le produit dans un endroit hors de portée des enfants.
- Nous vous recommandons d'utiliser l'emballage d'origine pour le rangement ou de couvrir le produit avec un tissu ou une protection adapté pour le garder à l'abri de la poussière.

Transport

- Éteignez le produit et retirez le bloc-batterie.
- Fixez les protections de transport, le cas échéant.
- Transportez toujours le produit par sa poignée.
- N'exposez pas l'appareil à des chocs violents ou à de fortes vibrations qui peuvent se produire lors du transport dans des véhicules.
- Fixez bien le produit afin qu'il ne glisse pas ou ne tombe pas.

Résolution de problèmes

Les dysfonctionnements présumés sont souvent liés à des problèmes pouvant être résolus par les utilisateurs. Par conséquent, vérifiez le produit en utilisant cette section. Dans la plupart des cas, le problème peut être résolu rapidement.



AVERTISSEMENT ! N'effectuez que les opérations décrites dans ces instructions ! Si vous n'arrivez pas à résoudre le problème, toute autre opération de vérification, de maintenance ou de réparation doit être réalisée par un centre de réparation agréé ou par un spécialiste dûment qualifié !

| Problème | État de l'outil/ de la batterie | Cause possible | Solution |
|--|---------------------------------------|---|---|
| Le produit s'arrête brusquement; le voyant LED (le cas échéant) clignote | Protection contre la surcharge | Couple contraire extrêmement élevé, situations de blocages ou de fortes contraintes, surcharge de l'outil | Cessez l'action immédiatement, réinitialisez l'outil en l'éteignant et en le rallumant. |
| | La température est extrêmement élevée | Surchauffe | Laissez refroidir l'outil et redémarrez. |
| La puissance chute rapidement. | Faible charge | Le chargement du bloc-batterie est inférieur à 5 % | Retirez le bloc- batterie de l'outil et chargez-le |

Garantie

Nous veillons tout particulièrement à sélectionner des matériaux de haute qualité et à utiliser des techniques de fabrication qui nous permettent de créer des produits à la fois design et durables. Ce produit (TITAN Scie sabre sans fil) bénéficie d'une garantie fabricant de 2 ans couvrant les défauts de fabrication à compter de la date d'achat (en cas d'achat

en magasin) ou de la date de livraison (en cas d'achat sur Internet), sans coût supplémentaire.

Pour déposer une réclamation au titre de cette garantie, vous devez présenter votre preuve d'achat (ticket de caisse, facture d'achat ou toute autre preuve recevable en vertu de la loi en vigueur). Conservez votre preuve d'achat dans un endroit sûr. Pour que cette garantie soit applicable, le produit que vous avez acheté doit être neuf. La garantie ne s'applique pas aux produits d'occasion ou aux modèles d'exposition. Sauf indication contraire prévue par la loi en vigueur, tout produit de remplacement fourni au titre de la présente garantie ne sera garanti que jusqu'à expiration de la période de garantie initiale.

Cette garantie couvre les défaillances et dysfonctionnements du produit, sous réserve que le produit ait été utilisé conformément à l'usage

pour lequel il a été conçu, qu'il ait été installé, nettoyé et entretenu conformément aux informations contenues dans les présentes conditions générales ainsi que dans le manuel d'utilisation, et conformément à la pratique, sous réserve que celles-ci n'aillent pas à l'encontre du manuel d'utilisation.

Cette garantie ne couvre pas les défauts et dommages causés par l'usure normale ni les dommages pouvant résulter d'une utilisation non conforme, d'une installation ou d'un assemblage défectueux, ou d'une négligence, d'un accident, d'une mauvaise utilisation ou d'une modification du produit. Sauf indication contraire prévue par la loi en vigueur, cette garantie ne couvre en aucun cas les coûts accessoires (expédition, transport, frais de désinstallation et réinstallation, main d'œuvre, etc.), ni les dommages directs et indirects.

La présente garantie ne couvre pas les défauts ou dommages causés par ou résultant de :

- Usure normale, y compris l'usure des accessoires
- Utilisation excessive ou abusive, négligence
- Réparation tentée par une personne autre qu'un agent autorisé
- Dommages esthétiques
- Dommages causés par des substances ou objets étrangers, ou par des accidents

- Dommages ou modifications accidentels
- Non-respect des instructions du fabricant
- Perte d'usage des biens

Si le produit est défectueux, nous nous engageons à le réparer ou le remplacer, dans un délai raisonnable.

Cette garantie est valable dans le pays où vous avez acheté ce produit. Toute demande au titre de la garantie doit être adressée au magasin où vous avez acheté ce produit.

Cette garantie s'ajoute à vos droits au titre de la loi, sans les affecter.

Si vous avez acheté ce produit en France, en plus de cette garantie commerciale, le vendeur reste tenu de respecter la garantie légale de conformité prévue par les articles L217-4 à L217-14 du Code de la consommation et aux articles qui concernent les vices cachés de la chose vendue dans les conditions prévues aux articles 1641 à 1648 et 2232 du Code civil. Le distributeur auprès duquel vous avez acheté ce produit répond de tout défaut de conformité ou vice caché du produit, conformément aux présentes dispositions.

En vertu de l'article L217-16 du Code de la consommation, lorsque l'acheteur demande au vendeur, pendant la durée de la garantie commerciale qui lui a été consentie lors de l'acquisition ou de la réparation d'un bien meuble, une remise en état couverte par la garantie, toute période d'immobilisation d'au moins sept jours vient s'ajouter à la durée de la garantie qui reste à courir. Cette période court à compter de la demande d'intervention de l'acheteur ou de la mise à disposition pour réparation du bien en cause, si cette mise à disposition est postérieure à la demande d'intervention. Garantie légale de conformité (extrait du Code de la consommation) : Article L217-4 du Code de la consommation - Le vendeur doit livrer un bien conforme au contrat et répond des défauts de conformité existant lors de la livraison. Il répond également des défauts de conformité résultant de l'emballage, des instructions de montage ou de l'installation lorsque celle-ci a été mise à sa charge par le contrat ou a été réalisée sous sa responsabilité. Article L217-5 du Code de la consommation - Le bien est conforme au contrat : 1. S'il est adapté à l'objectif généralement prévu pour des biens similaires et, le cas échéant : s'il correspond à la description donnée par le vendeur et possède les qualités présentées par le vendeur à l'acheteur sous forme d'échantillon ou de modèle ; s'il présente des qualités que l'acheteur peut légitimement attendre au regard des déclarations publiques faites par le vendeur, par le fabricant ou par son représentant, notamment dans la publicité ou l'étiquetage ; 2. Ou s'il présente les caractéristiques définies d'un commun accord par les parties ou est propre à tout usage spécial recherché par l'acheteur, porté à la connaissance du vendeur et que ce dernier a accepté. Article L217-12 du Code de la consommation - Toute réclamation suite à un défaut de conformité est limitée à deux ans à compter de la livraison du bien. Garantie légale sur les vices cachés (extrait du Code

de la consommation) : Article 1641 du Code civil - Le vendeur est tenu de la garantie en cas de défauts cachés de la chose vendue qui la rendent impropre à l'usage auquel on la destine, ou qui diminuent tellement cet usage que l'acheteur ne l'aurait pas acquise, ou n'en aurait donné qu'un moindre prix, s'il les avait connus. Article 1648 du Code civil (alinéa 1) - Toute réclamation résultant de vices cachés doit être faite par l'acheteur dans un délai de deux ans à compter de la découverte du vice.

Vamos a **comenzar...**

Estas instrucciones son para su seguridad. Por favor, léalas detenidamente antes del uso y consérvelas para futuras referencias.



| | |
|------------------------------------|-----------|
| Primeros pasos... | 42 |
| Seguridad | 43 |
| Símbolos | 60 |
| Su producto | 61 |
| Información técnica y legal | 62 |
| Antes de comenzar | 64 |



| | |
|--------------------------------|-----------|
| En más detalle... | 69 |
| Funciones del producto | 70 |
| Funcionamiento | 73 |
| Cuidado y mantenimiento | 76 |
| Resolución de problemas | 79 |
| Garantía | 80 |

Advertencias de seguridad

Advertencias generales de seguridad para las herramientas eléctricas



¡ADVERTENCIA! Lea todas las advertencias de seguridad, las instrucciones, las ilustraciones y las especificaciones suministradas con esta herramienta eléctrica. La no observación de todas las instrucciones relacionadas a continuación puede dar como resultado un choque eléctrico, fuego y/o una lesión seria. **Guarde todas las advertencias y todas las instrucciones para una referencia futura.** La expresión "herramienta eléctrica" en las advertencias se refiere a su herramienta eléctrica conectada a la red eléctrica (con cable) o a su herramienta accionada a batería (sin cable de alimentación).

1) Seguridad del área de trabajo

- a) **Mantenga el área de trabajo limpia y bien iluminada.** *Las áreas desordenadas y oscuras provocan accidentes.*
- b) **No maneje herramientas eléctricas en atmósferas explosivas, tales como en presencia de líquidos inflamables, gases o polvo.** *Las herramientas eléctricas producen chispas que pueden encender el polvo o los humos.*

- c) **Mantenga alejados a los niños y curiosos mientras maneja una herramienta eléctrica.**
Las distracciones pueden causarle la pérdida del control.

2) Seguridad eléctrica

- a) **La clavija de la herramienta eléctrica debe coincidir con la base de la toma de corriente. No modificar nunca la clavija de ninguna manera. No usar adaptador de clavijas con herramientas eléctricas puestas a tierra. Clavijas no modificadas y bases coincidentes reducirán el riesgo de choque eléctrico.**
- b) **Evite el contacto del cuerpo con superficies puestas a tierra como tuberías, radiadores, cocinas eléctricas y refrigeradores. Hay un riesgo aumentado de choque eléctrico si su cuerpo está puesto a tierra.**
- c) **No exponga las herramientas eléctricas a la lluvia o a condiciones de humedad. El agua que entre en la herramienta aumentará el riesgo de choque eléctrico.**
- d) **No abuse del cable. No usar nunca el cable para llevar, levantar o desenchufar la herramienta eléctrica. Mantenga el cable lejos del calor, aceite, cantos vivos o piezas en movimiento. Los cables dañados o enredados aumentan el riesgo de choque eléctrico.**

- e) **Cuando maneje una herramienta eléctrica en el exterior, use una prolongación de cable adecuada para uso en el exterior.** *El uso de una prolongación de cable adecuada para uso en el exterior reduce el riesgo de choque eléctrico.*
- f) **Si el uso de una herramienta en un lugar húmedo es inevitable, use una alimentación protegida por un dispositivo de corriente residual (RCD).** *El uso de un RCD reduce el riesgo de choque eléctrico.*

3) Seguridad personal

- a) **Esté alerta, vigile lo que está haciendo y use el sentido común cuando maneje una herramienta eléctrica. No use una herramienta eléctrica cuando esté cansado o bajo la influencia de drogas, alcohol o medicamentos.** *Un momento de distracción mientras maneja herramientas eléctricas puede causar un daño personal serio.*
- b) **Use equipo de protección personal. Lleve siempre protección para los ojos.** *Los equipos de protección individual tales como como mascarilla antipolvo, zapatos no resbaladizos, casco o protección para los oídos utilizados para las condiciones apropiadas reducen los daños personales.*
- c) **Evite un arranque accidental. Asegúrese de que el interruptor está en posición “paro” antes de conectar a la red y/o a la batería, coger o transportar la herramienta.** *Transportar herramientas eléctricas con el dedo sobre el interruptor o enchufar herramientas eléctricas que tienen el interruptor en posición “marcha” invita a accidentes.*

- d) **Retire cualquier llave o herramienta de ajuste antes de arrancar la herramienta eléctrica.** *Una llave o herramienta unida a una pieza rotativa de una herramienta eléctrica puede causar un daño personal.*
- e) **No se sobrepase. Mantenga los pies bien asentados sobre el suelo y conserve el equilibrio en todo momento.** *Esto permite un mejor control de la herramienta eléctrica en situaciones inesperadas.*
- f) **Vista adecuadamente. No vista ropa suelta o joyas. Mantenga su pelo y su ropa alejados de las piezas en movimiento.** *La ropa suelta, las joyas o el pelo pueden ser cogidos en las piezas en movimiento.*
- g) **Si hay dispositivos para la conexión de medios de extracción y recogida de polvo, asegúrese de que éstos estén conectados y se usen correctamente.** *El uso de estos dispositivos puede reducir los riesgos relacionados con el polvo.*
- h) **No permita que la confianza obtenida con el uso frecuente de herramientas le haga ignorar los principios generales de seguridad.** *Una acción descuidada puede provocar una herida grave en una fracción de segundo.*

4) Utilización y cuidados de la herramienta eléctrica

- a) **No fuerce la herramienta eléctrica. Use la herramienta eléctrica correcta para su aplicación.** *La herramienta eléctrica hará el trabajo mejor y más seguro al ritmo para la que fue concebida.*
- b) **No use la herramienta eléctrica si el interruptor no permite pasar de “marcha” a “paro” e inversamente.** *Cualquier herramienta eléctrica que no pueda controlarse con el interruptor es peligrosa y debe repararse.*
- c) **Desenchufe la clavija de la fuente de alimentación y/o retire la batería, si se puede, antes de efectuar cualquier ajuste, cambio de accesorios, o de guardar la herramienta eléctrica.** *Tales medidas preventivas de seguridad reducen el riesgo de arrancar la herramienta accidentalmente.*
- d) **Conserve las herramientas eléctricas inactivas fuera del alcance de los niños y no permita el manejo de la herramienta eléctrica a personas no familiarizadas con las herramientas o con estas instrucciones.** *Las herramientas eléctricas son peligrosas en manos de usuarios no entrenados.*

- e) **Mantenga las herramientas eléctricas y los accesorios. Compruebe que las partes móviles no estén desalineadas o trabadas, que no haya piezas rotas u otras condiciones que puedan afectar el funcionamiento de las herramientas eléctricas.** *Las herramientas eléctricas se reparan antes de su uso, cuando están dañadas. Muchos accidentes son causados por herramientas eléctricas pobremente mantenidas.*
- f) **Mantenga las herramientas de corte afiladas y limpias.** *Las herramientas de corte mantenidas correctamente con los bordes de corte afilados son menos propensas a trabarse y más fáciles de controlar.*
- g) **Use la herramienta eléctrica, accesorios y puntas de herramientas, etc. de acuerdo con las instrucciones y teniendo en cuenta las condiciones de trabajo y el trabajo a desarrollar.** *El uso de la herramienta eléctrica para aplicaciones diferentes de las previstas podría causar una situación de peligro.*
- h) **Mantenga las empuñaduras y superficies de agarre secas, limpias y libres de aceite y grasa.** *Las empuñaduras y superficies de agarre resbaladizas no permiten un agarre seguro y el control de la herramienta en situaciones imprevistas.*

- 5) Utilización de las herramientas a baterías y precauciones de empleo**
- a) **Recargue solamente con el cargador especificado por el fabricante.** *Un cargador que es adecuado para un tipo de bloque de baterías puede ocasionar un peligro de incendio cuando se usa con otro bloque de baterías.*
 - b) **Use las herramientas solamente con los bloques de baterías diseñados específicamente.** *El uso de cualquier otro bloque de baterías puede ocasionar un peligro de daños e incendio.*
 - c) **Cuando el bloque de baterías no esté en uso, manténgalo alejado de otros objetos metálicos como clips para papeles, monedas, llaves, clavos, tornillos u otros pequeños objetos metálicos que puedan establecer una conexión de un borne al otro.** *Un cortocircuito entre ambos bornes de la batería puede ocasionar quemaduras o un incendio.*
 - d) **En condiciones abusivas, puede derramarse líquido de la batería; evite el contacto. Si accidentalmente tiene lugar un contacto, lávelo con agua. Si el líquido toca a los ojos, busque ayuda médica adicionalmente.** *El líquido derramado de la batería puede causar irritación y quemaduras.*
 - e) **No use un bloque de baterías o una herramienta a baterías que ha sido dañada o modificada.** *Las baterías dañadas o modificadas pueden tener un comportamiento imprevisible provocando un fuego, una explosión o un riesgo de lesiones.*

- f) **No exponga un bloque de baterías o una herramienta a baterías al fuego o a una temperatura excesiva.** *Una exposición al fuego o a una temperatura superior a 130°C pueden provocar una explosión.*
- g) **Siga todas las instrucciones de carga y no cargue el bloque de baterías o la herramienta a batería fuera del margen de temperaturas especificadas en las instrucciones.** *Una carga incorrecta o a temperaturas fuera del rango especificado de temperaturas puede dañar la batería y aumentar el riesgo de fuego.*

6) Servicio técnico

- a) **Haga revisar su herramienta eléctrica por un servicio de reparación cualificado usando solamente piezas de recambio idénticas.** *Esto garantizará que la seguridad de la herramienta eléctrica se mantiene.*
- b) **No efectúe jamás operación de mantenimiento sobre bloques de baterías dañados.** *Es conveniente que el mantenimiento de los bloques de baterías sea solamente efectuado por el fabricante o los proveedores de servicio autorizados.*

Advertencias de seguridad adicionales para la herramienta múltiple

- 1. **Sujete la herramienta eléctrica por las superficies de agarre aislantes, cuando realice una operación en la que el accesorio de corte pueda entrar en**

contacto con cables ocultos. *Los accesorios de corte en contacto con un conductor "en tensión" pueden poner "en tensión" las partes metálicas expuestas de la herramienta eléctrica y provocar un choque eléctrico sobre el operario.*

2. **Utilice pinzas u otro medio práctico para fijar y sostener la pieza de trabajo sobre una plataforma estable.** *Sostener la pieza de trabajo con la mano o contra su cuerpo hace que se vuelva inestable y puede conducir a una pérdida de control.*
3. *Mantenga sus manos alejadas de la zona de aserrado. No introduzca la mano debajo de la pieza de trabajo. Si entra en contacto con la hoja de sierra, puede sufrir lesiones.*
4. *Utilice la máquina sobre la pieza de trabajo únicamente cuando esté encendida. De lo contrario, puede existir peligro de contragolpe si la cuchilla se atasca en la pieza de trabajo.*
5. *A la hora de serrar, la placa guía debe estar siempre en contacto con la pieza de trabajo. La hoja de sierra puede quedar atrapada y causar una pérdida de control de la herramienta.*
6. *Una vez finalizado el corte, apague la máquina y retire la hoja de sierra del corte solamente después de haberse detenido. De este modo evitará el contragolpe y podrá soltar la máquina de forma segura.*

7. *Utilice exclusivamente hojas de sierra no dañadas y en perfecto estado. Las hojas de sierra dobladas o desafiladas pueden romperse, influir de forma negativa en el corte o provocar un contragolpe.*
8. *No frene la hoja de sierra hasta detenerla ejerciendo presión lateral después de haberla apagado. La hoja de sierra puede dañarse, romperse o provocar un contragolpe.*
9. *No sostenga la pieza de trabajo con la mano o el pie. No toque objetos o el suelo con la sierra en funcionamiento. Peligro de contragolpe.*
10. *Utilice detectores adecuados para comprobar si hay conductos de servicios públicos ocultos en la zona de trabajo o llame a la compañía local de servicios públicos para que le ayuden. El contacto con cables eléctricos puede provocar incendios y descargas eléctricas. Dañar una tubería de gas puede provocar una explosión. Penetrar en una tubería de agua puede causar daños materiales o provocar una descarga eléctrica.*
11. *Mientras esté trabajando con la máquina, sujétela siempre firmemente con ambas manos y adopte una postura segura. La herramienta eléctrica se guía de forma más segura sujetándola con ambas manos.*

Advertencias de seguridad adicionales para la batería

- 1. No conecte el terminal positivo y el negativo de la batería entre sí con ningún objeto metálico (como un cable).*
- 2. No transporte ni guarde la batería junto con collares, horquillas u otros objetos metálicos.*
- 3. No perfore la batería con clavos, no la golpee con martillos, no la pise ni la someta a fuertes impactos o golpes.*
- 4. No soldar directamente la batería.*
- 5. No esponga la batería al agua o al agua salada, ni permita que la batería se moje.*
- 6. No desmonte ni modifique la batería*
- 7. No coloque la batería junto al fuego o cerca de él, ni sobre estufas u otros lugares con altas temperaturas. No coloque la batería bajo la luz solar directa, ni la utilice o almacene en el interior de los coches cuando haga calor.*
- 8. No coloque la batería en microondas, recipientes de alta presión o en utensilios de cocina de inducción.*
- 9. Si tiene la intención de guardar una batería durante un periodo de tiempo sin utilizarla, guárdela a temperatura ambiente (de 19°C a 25°C), cargada a un 30 - 50% de su capacidad. Si se almacena durante periodos muy largos, recargue la batería una vez al año para evitar que se descargue en exceso.*

La siguiente información se aplica sólo a usuarios profesionales, pero es una buena práctica para todos los usuarios:

ADVERTENCIA ADICIONAL DE SEGURIDAD SOBRE EL POLVO DE CONSTRUCCIÓN

La sílice es un mineral natural presente en grandes cantidades en sustancias como la arena, el gres y el granito. También está presente generalmente en muchos materiales de construcción como hormigón y argamasa. Durante muchas tareas comunes como cortar, taladrar y pulir, la sílice se descompone en un polvo muy fino (denominado también sílice cristalina respirable o RCS). La inhalación de partículas muy finas de sílice cristalina puede provocar el desarrollo de:

Trastorno Pulmonar Obstructivo Crónico por Silicosis en forma de cáncer de pulmón (trastorno pulmonar obstructivo crónico (COPD)). Y la inhalación de partículas finas de polvo de madera puede provocar Asma. El riesgo de desarrollar una enfermedad pulmonar está vinculado a gente que de modo regular inhala polvo de construcción durante un periodo de tiempo, y no ocasionalmente.

Para proteger los pulmones, la normativa sobre control de sustancias peligrosas COSHH establece un límite en la cantidad de estos tipos de sustancias en polvo que se pueden inhalar (denominado un Límite de Exposición Profesional o WEL) como promedio durante un día normal de trabajo. Estos límites no son una gran cantidad de polvo: cuando se comparan con una

moneda de céntimo, es una cantidad minúscula - como un pequeño pellizco de sal:

Este límite es la cantidad máxima legal; la cantidad máxima que se puede inhalar después de haber aplicado las medidas de control correctas.

¿Cómo reducir la cantidad de polvo?

1. Reducir la actividad de corte utilizando productos de construcción del mejor tamaño.
2. Utilizar una herramienta de menor potencia, por ejemplo una cortadora en lugar de una amoladora angular.
3. Utilizar un método de trabajo totalmente diferente – por ejemplo utilizar una pistola de clavos para fijar directamente las bandejas portacables en lugar de taladrar orificios primero.

Trabaje siempre con equipamiento de seguridad homologado, por ejemplo las máscaras antipolvo diseñadas especialmente para atrapar las partículas microscópicas y utilice siempre el extractor de polvo.



Advertencia: Algunas partículas de polvo generadas por herramientas eléctricas para lijar, cortar, amolar, taladrar y otras tareas de construcción contienen sustancias químicas que pueden provocar cáncer, malformaciones congénitas y otros trastornos reproductivos. Algunos ejemplos de estas sustancias químicas son:

- El plomo de pinturas con plomo.
- La sílice cristalina procedente de ladrillos, cemento y otros productos de albañilería.
- El arsénico y cromo de madera tratada químicamente.

El peligro para usted de la exposición a estas sustancias dependerá de la frecuencia con la que realice este tipo de trabajos. Para reducir la exposición a estas sustancias químicas

- Trabaje en una zona bien ventilada.
- Trabaje con equipamiento de protección homologado, por ejemplo las mascarillas antipolvo diseñadas especialmente para filtrar partículas microscópicas.

VIBRACIÓN

La Directiva Europea sobre los riesgos derivados de los Agentes Físicos (Vibración) ha sido elaborada para reducir las lesiones en brazos y manos producidas por las vibraciones durante el uso de herramientas eléctricas. La directiva exige a los fabricantes y proveedores de herramientas eléctricas que faciliten los resultados de pruebas de vibración para que los usuarios puedan tomar decisiones fundamentadas respecto al periodo de tiempo de uso diario seguro de

una herramienta eléctrica y el tipo de herramienta.

Puede consultar más información en www.hse.gov.uk

CONSULTE LAS ESPECIFICACIONES TÉCNICAS EN EL MANUAL DE INSTRUCCIONES PARA LOS NIVELES DE VIBRACIÓN DE SU HERRAMIENTA.

El valor declarado de emisión de vibraciones se debe utilizar como el nivel mínimo y con las indicaciones actuales sobre vibración.



Advertencia: El valor de emisión de vibraciones durante el uso real de la herramienta eléctrica puede ser diferente al valor declarado dependiendo del modo en que se utiliza la herramienta, tal y como se puede ver en los siguientes ejemplos y otras variaciones en el modo de uso:

- Cómo se utiliza la herramienta y los materiales que se cortan o perforan.
- La herramienta está en buenas condiciones y se ha realizado el mantenimiento correcto.
- El uso del accesorio correcto para la herramienta y garantizar que está afilada y en buenas condiciones.
- La correcta sujeción de las empuñaduras.
- Y la herramienta se utiliza en la aplicación indicada según su diseño y estas instrucciones.

Durante el uso de esta herramienta eléctrica, se pueden producir vibraciones en manos/ brazos. Adopte las prácticas laborales correctas para reducir la exposición a vibraciones. Esta herramienta puede provocar síndrome de vibración mano-brazo si no se utiliza correctamente.



Advertencia: Identifique las medidas de seguridad para proteger al operario que se basan en una estimación de la exposición en las actuales condiciones de uso (tomando en consideración todas las partes del ciclo de trabajo como por ejemplo los tiempos en que la herramienta está apagada y cuando está en ralentí además del tiempo de funcionamiento). Nota El uso de otras herramientas reducirá el tiempo total de trabajo del usuario con esta herramienta.

Cómo minimizar el riesgo de exposición a vibraciones.

Utilice SIEMPRE cinceles, brocas y cuchillas afiladas.

Realice el mantenimiento correcto de esta herramienta según estas instrucciones y manténgalas bien lubricadas. (cuando corresponda).

Evite utilizar herramientas a temperaturas de 10°C o inferiores.

Planifique su horario de trabajo para distribuir el uso de una herramienta vibradora durante varios días.



NOTA: El uso de otras herramientas reducirá el tiempo total de trabajo de los usuarios en esta herramienta.

Protección de la salud

Todos los empleados deben estar integrados en un plan de protección de la salud establecido por su empleador, para identificar tempranamente cualquier patología derivada de vibraciones, evitar la progresión de estas enfermedades y facilitar la permanencia de los empleados en su puesto de trabajo.

Riesgos residuales

Incluso si está utilizando este producto siguiendo todos los requisitos de seguridad, siguen existiendo riesgos potenciales de lesiones y daños. Los siguientes peligros pueden surgir en relación con la estructura y el diseño de este producto:

1. Lesiones y daños a la propiedad debido a accesorios rotos o al impacto repentino de objetos ocultos durante el uso.
2. Peligro de lesiones y daños a la propiedad causados por objetos voladores o accesorios de herramientas eléctricas.

Símbolos

En el producto, en la etiqueta de clasificación y en estas instrucciones encontrará, entre otros, los siguientes símbolos y abreviaturas. Familiarícese con ellos para reducir peligros como pueden ser las lesiones personales y los daños a la propiedad.



Lea el manual de instrucciones



Utilice protección para los ojos.



Utilice protección auditiva.



Utilice máscara antipolvo



Utilice guantes protectores



No arroje las baterías al fuego. Pueden explotar y causar lesiones.



No tire las baterías a los ríos ni las sumerja en el agua.



No exponga los paquetes de batería a un calor superior a 45 °C.



Para cortar madera



Para cortar metal

yyWxx

Código de fecha de fabricación: Año de fabricación (20yy) y semana de fabricación (Wxx)

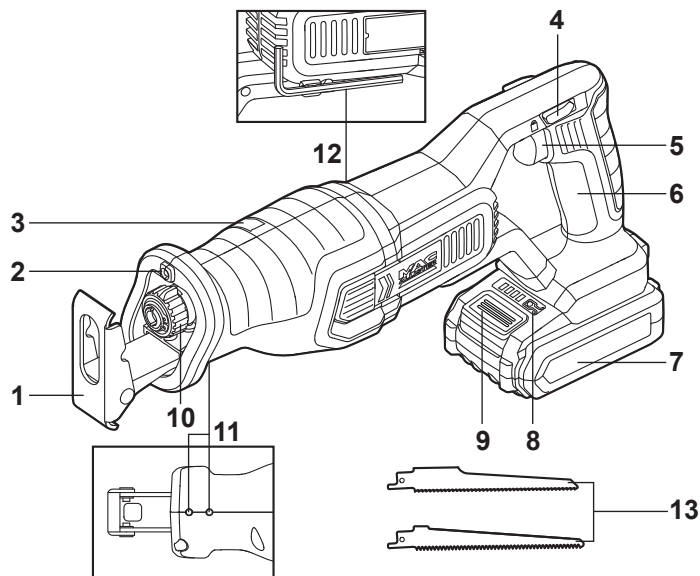


El producto cumple con las directivas europeas aplicables y se ha llevado a cabo un método de evaluación de conformidad para estas directivas.



Conformidad evaluada en el Reino Unido

Su producto



- | | |
|---|--|
| 1. Placa guía | 8. Botón de barra de energía |
| 2. Luz LED | 9. Botón liberador de batería |
| 3. Superficie de agarre | 10. Manguito de fijación de la hoja sin herramientas |
| 4. Botón de bloqueo | 11. Tornillos de liberación de la placa guía |
| 5. Interruptor On/Off (encendido/apagado) | 12. Llave hexagonal |
| 6. Asa principal | 13. Cuchillas x 3 (1 x cuchilla de metal, 2 x cuchillas de madera) |
| 7. Paquete de baterías * | |

NOTA: * Es posible que no se incluya en el contenido del suministro.

Especificaciones técnicas

Sierra sable

| | |
|------------------------------|---------------|
| Tensión nominal: | 18V c.c. |
| Velocidad nominal sin carga: | 0 - 3000 /min |
| Longitud de carrera: | 25 mm |
| Capacidad de corte de : | |
| En madera: | 100 mm |
| En metal: | 20 mm |
| En aluminio: | 20 mm |
| Peso (sin batería): | 1,7 kg |

Batería (puede no estar incluida)

| | |
|-------------------------------|--------------------|
| Modelo de paquete de batería: | TTI801BAT |
| Tensión de la batería: | 18V c.c. |
| Capacidad de la batería: | 2 Ah |
| Célula de batería: | Li-Ion, 5 unidades |
| Peso: | 0,4 kg |

Rango de temperatura ambiente para el uso de la herramienta y la batería: -10°C to 40°C

Para usar con el paquete de baterías y el cargador según se indica más abajo:

| | |
|-------------------------------|-----------------------------------|
| Modelo de paquete de batería: | TTI801BAT/TTI802BAT/ TTI803BAT |
| Modelo de cargador: | TTB804CHR/TTB805CHR |

DATOS DE RUIDO

| | |
|--------------------------------|---|
| Presión acústica ponderada A: | $L_{PA} = 85,77 \text{ dB(A)}$ |
| Potencia acústica ponderada A: | $L_{WA} = 96,77 \text{ dB(A)}$ |
| Incertidumbre: | $K_{PA} \text{ \& } K_{WA} = 5 \text{ dB(A)}$ |

El ruido para el operador puede superar los 80 dB(A) y se necesitan medidas de protección auditiva.

DATOS DE VIBRACIÓN

| | |
|---|---|
| Cortar tableros con la hoja de sierra suministrada: | mango delantero : $a_{h,B} = 22,227 \text{ m/s}^2$, mango trasero: $a_{h,B} = 18,603 \text{ m/s}^2$ |
|---|---|

Corte de vigas de madera con la hoja
de sierra suministrada:

mango delantero:
 $a_{h,WB} = 14,029 \text{ m/s}^2$,
mango trasero:

$a_{h,WB} = 16,883 \text{ m/s}^2$

Incertidumbre:

$K = 1,5 \text{ m/s}^2$

Los valores totales de vibración declarados y los valores de emisión de ruido declarados han sido medidos de conformidad con un método de prueba estándar (EN62841-1/EN62841-2-11) y pueden ser utilizados para comparar una herramienta con otra; también pueden ser utilizados en una evaluación preliminar de la exposición.



¡ADVERTENCIA! La emisión de vibraciones y ruido durante el uso real de la herramienta eléctrica puede diferir de los valores declarados en función de las modalidades de uso de la herramienta especialmente el tipo de pieza que se trate; y es necesario identificar las medidas de seguridad para proteger al usuario que se basan en una estimación de la exposición en las condiciones reales de uso (teniendo en cuenta todas las partes del ciclo de funcionamiento, como los momentos en que la herramienta está apagada y cuando funciona en vacío, además del tiempo de activación)

EXPLICACIÓN DE LA ETIQUETA DE CLASIFICACIÓN

TTI880RSP = NÚMERO DE MODELO

TT = TITAN

I = 18 V c.c. Li-Ion

880 = Número de serie

RSP = SIERRA SABLE

Desembalar

- Desembale todas las piezas y colóquelas sobre una superficie plana y estable.
- Retire todos los materiales de embalaje y los dispositivos de envío, si procede.
- Asegúrese de que el contenido de la entrega esté completo y no contenga ningún daño. Si encuentra que faltan piezas o hay daños, no utilice el producto y póngase en contacto con su distribuidor. El uso de un producto incompleto o dañado representa un peligro para las personas y la propiedad.
- Asegúrese de que dispone de todos los accesorios y herramientas necesarias para el montaje y el funcionamiento. Esto también incluye el equipo de protección personal adecuado.

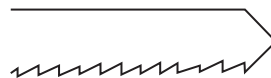


¡ADVERTENCIA! ¡El producto y el embalaje no son juguetes para niños! ¡Los niños no deben jugar con bolsas de plástico, folios y partes pequeñas! ¡Existe riesgo de asfixia y sofocación!

Necesitará

(artículos no suministrados)
Equipo de protección personal adecuado

(artículos suministrados)



Hoja de sierra (para madera x2)



Hoja de sierra (para metal x1)



Llave hexagonal (en el producto)

Hojas de sierra

Se pueden utilizar diferentes hojas de sierra con este producto en función del material de la pieza.



¡ADVERTENCIA! ¡Utilice siempre las hojas de sierra según el uso previsto! Por ejemplo, nunca utilice una hoja de sierra diseñada para trabajar la madera para trabajar el metal o viceversa.

Tenga en cuenta los requisitos técnicos de este producto (consulte el apartado “Especificaciones técnicas”) a la hora de comprar y utilizar las hojas de sierra.

¡Algunas hojas de sierra están muy afiladas y se calientan durante su uso! ¡Manéjelas con cuidado! Utilice guantes de protección al manejar las hojas de sierra para evitar lesiones como quemaduras y cortes.

Para instalar la hoja de sierra

Utilice una mano para girar el manguito de fijación de la hoja de sierra sin herramientas (10) en la dirección de la flecha marcada en la fijación de la hoja de sierra y, a continuación, manténgalo en su sitio. (Fig. 1)

Utilice la otra mano para introducir la hoja de sierra (13) en la fijación de la hoja de sierra (10) hasta donde sea posible.

Suelte el manguito de fijación de la hoja de sierra sin herramientas (10). La hoja de sierra (13) debe quedar bloqueada automáticamente. (Fig. 2)

Intente insertar y extraer la hoja (13) para comprobar si está correctamente trabada.



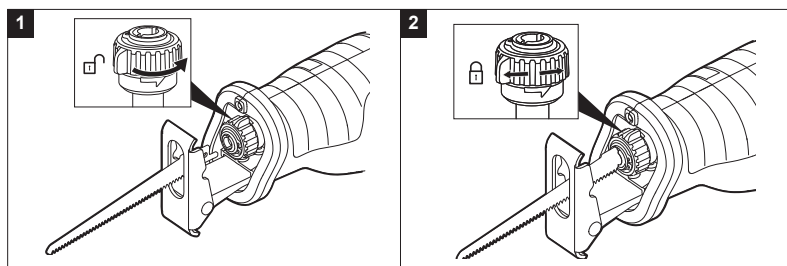
NOTA: La hoja de sierra puede montarse con los dientes hacia arriba o hacia abajo, según las necesidades de corte.

Para retirar la hoja de sierra

Utilice una mano para girar el manguito de fijación de la hoja de sierra sin herramientas (10) en la dirección de la flecha marcada en la fijación de la hoja de sierra y sujétela.

Retire la hoja de sierra (13) de la fijación de la hoja (10).

Suelte el manguito de fijación de la hoja de sierra sin herramientas (10).



Paquete de baterías

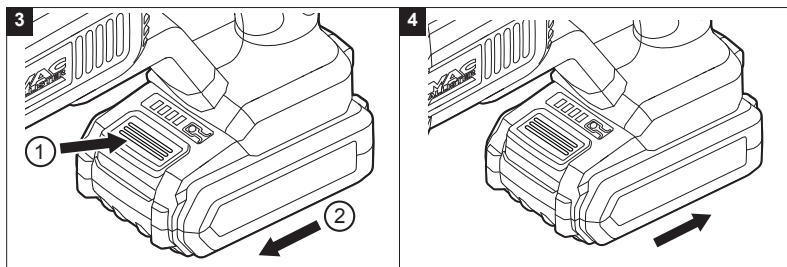
Para cargar el paquete de baterías

La batería se ha enviado con poca carga. Cárguela completamente antes de utilizarla por primera vez. Consulte el manual de instrucciones del cargador para conocer los detalles.

Para retirar o instalar el paquete de baterías

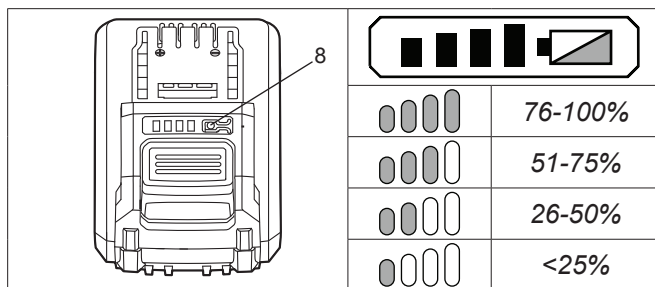
Presione el botón de desbloqueo del paquete de baterías para liberarlo y deslice el paquete de baterías hacia fuera de su herramienta. (Fig. 3)

Una vez recargado, vuelva a introducirlo en su herramienta. Un ligero empujón ejerciendo una ligera presión será suficiente. (Fig. 4)



Barra de energía del paquete de baterías

El paquete de baterías de iones de litio (7) está equipado con una BARRA DE ENERGÍA que se utiliza para indicar la carga restante del paquete de baterías. Pulse el botón POWER BAR (BARRA DE ENERGÍA) (8) para comprobar la carga de la batería como viene indicado a continuación. La luz LED permanecerá encendida durante aproximadamente 10 segundos.

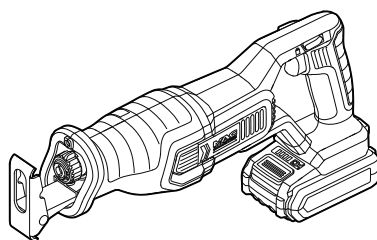


¡ADVERTENCIA! Para evitar un arranque accidental que pueda ocasionar lesiones personales graves, siempre retire el/los paquete(s) de baterías del producto cuando vaya a montar las piezas o a realizar cualquier ajuste.



En más detalle...

| | |
|--------------------------------|----|
| Funciones del producto | 70 |
| Funcionamiento | 73 |
| Cuidado y mantenimiento | 76 |
| Resolución de problemas | 79 |
| Garantía | 80 |



Uso previsto

Esta herramienta está diseñada para cortar madera y materiales similares, por ejemplo, MDF y madera aglomerada, plástico y metal, utilizando la hoja de sierra correspondiente. El producto debe utilizarse con la placa guía apoyada sobre la pieza de trabajo. No puede utilizarse como un producto estacionario en un banco de trabajo.

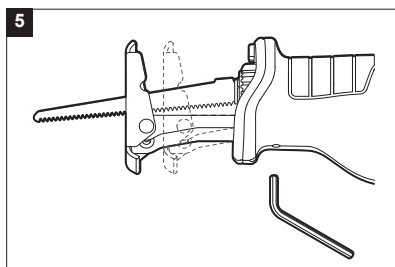
Ajuste de longitud de carrera

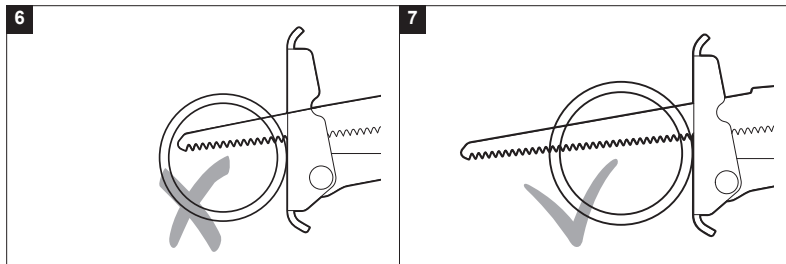
Aflore los tornillos de desbloqueo de la placa guía (11) girándolos en sentido contrario a las agujas del reloj con la llave hexagonal (12) suministrada y deslice la placa guía (1) hasta la posición deseada.

Apriete los tornillos de desbloqueo de la placa guía (11) girándolos en el sentido de las agujas del reloj con la llave hexagonal (12) suministrada para bloquear la placa guía (1) en la posición deseada.



¡ADVERTENCIA! Asegúrese de que el extremo delantero de la cuchilla se extienda a lo largo de toda la carrera de la placa guía. No utilice en particular cuchillas muy cortas o con una inclinación considerable. La cuchilla no debe entrar en contacto con la placa guía. Una cuchilla demasiado corta o inclinada podría atascarse en la placa guía y romperse, ocasionando daños en la herramienta y posibles lesiones personales. A la hora de cortar tuberías u otros materiales con varias capas, asegúrese siempre de que la hoja de sierra sea lo suficientemente larga como para penetrar completamente en el corte, ya que de lo contrario la herramienta podría sufrir un contragolpe (Fig. 6, Fig. 7)



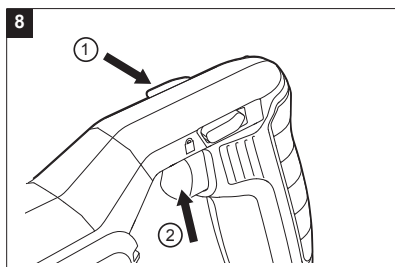


Interruptor On/Off (encendido/apagado)

Pulse el botón de bloqueo (4) hacia la izquierda y luego pulse el interruptor de encendido/apagado (5) para encender el producto (Fig.8). Para apagar el producto, sólo tiene que soltar el interruptor de encendido/apagado (5). Cuando no se encuentre en uso, se recomienda volver a colocar el botón de bloqueo (4) en su posición (totalmente a la derecha) para evitar un arranque accidental.

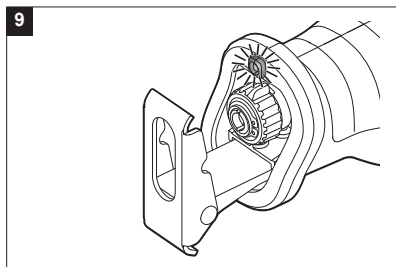
Control de velocidad

El interruptor de encendido/apagado (5) está conectado a un control de velocidad. Ajuste la velocidad directamente con el interruptor de encendido/apagado (5). La velocidad se controla en función de hasta dónde se pulse el interruptor (5).



Luz LED de trabajo automática

La luz de trabajo LED (2) se iluminará cuando se presione ligeramente el interruptor de encendido/apagado (5) y se apagará automáticamente una vez que se suelte el interruptor (5). Esto proporciona una luz adicional en la superficie de la pieza de trabajo para trabajar en situaciones con poca luz.



Proceso general de corte

Coloque la hoja de sierra (13) según la aplicación prevista.

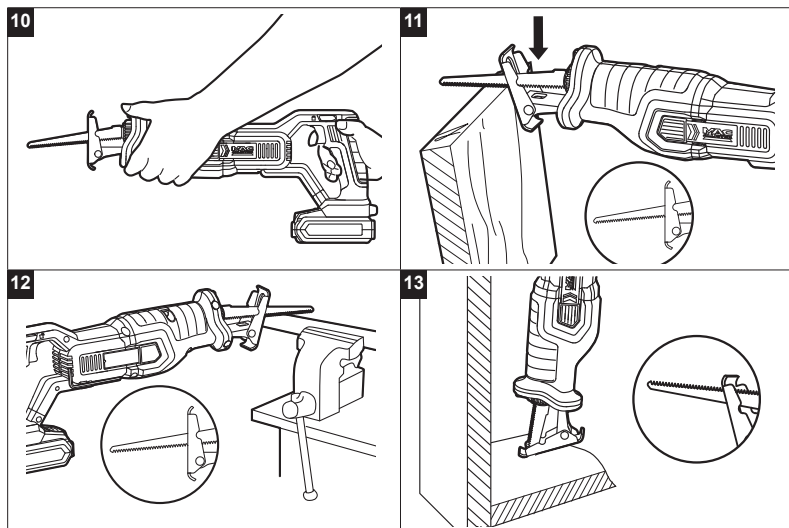
Sujete el producto con una mano por el mango principal (6) y con la otra por la superficie de agarre (3). (Fig. 10)

Encienda el producto y espere a que funcione a plena velocidad antes de colocarlo sobre la pieza de trabajo.

Coloque la placa guía (1) de forma plana sobre la pieza de trabajo y mueva el producto a una velocidad uniforme.



¡ADVERTENCIA! Asegúrese siempre de que la placa guía se encuentre en posición plana sobre la pieza de trabajo durante el funcionamiento. No intente realizar cortes con el producto sujetándolo sólo con la mano.

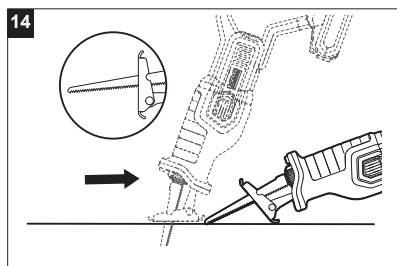


Cortes por inmersión

Coloque el borde delantero de la placa guía (1) sobre la pieza de trabajo y encienda el producto, espere hasta que funcione a toda velocidad.

Presione el producto firmemente contra la pieza de trabajo y sumerja la hoja de sierra (13) lentamente en la pieza de trabajo.

Continúe aserrando a lo largo de la línea de corte en cuanto toda la superficie de la placa guía (1) esté apoyada sobre la pieza de trabajo.



Corte central

Utilice el siguiente método para iniciar un corte en el centro de la pieza.

Utilice una broca adecuada para realizar un agujero de al menos 25 mm en la línea de corte.

Introduzca la hoja de sierra (13) que está montada en el producto en el agujero y asegúrese de que ésta no toca la pieza de trabajo.

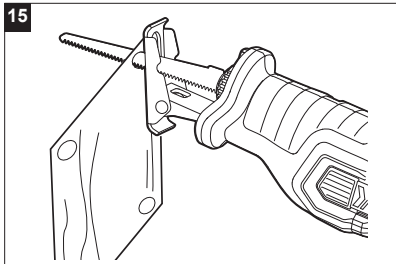
Encienda el producto y espere a que funcione a plena velocidad antes de mover el producto.

Recorte la sección marcada.



¡ADVERTENCIA! Asegúrese siempre de que la placa guía se encuentre en posición plana sobre la pieza de trabajo durante el funcionamiento. No intente realizar cortes con el producto sujetándolo sólo con la mano.

15



Después del uso

1. Apague el producto, retire el paquete de baterías de la herramienta y deje que se enfríe.
2. Revise, limpie y almacene el producto como se describe a continuación.

Reglas de oro para el cuidado



¡ADVERTENCIA! Siempre apagar el producto, desconectarlo de la fuente de alimentación y dejar que se enfríe antes de realizar tareas de inspección, mantenimiento y limpieza.

- 1 Mantenga el producto limpio. Elimine los residuos del mismo después de cada uso y antes de guardar el producto.
- 2 Una limpieza regular y adecuada ayudará a garantizar un uso seguro y a prolongar la vida útil del producto.
- 3 Inspeccione el producto antes de cada uso para ver si hay piezas desgastadas o dañadas. No opere el producto si encuentra partes rotas y desgastadas.



¡ADVERTENCIA! ¡Realice únicamente reparaciones y trabajos de mantenimiento siguiendo estas instrucciones! ¡Todos los demás trabajos deben ser realizados por un especialista cualificado!

Limpieza general



NOTA: No utilice detergentes o desinfectantes químicos, alcalinos, abrasivos o agresivos para limpiar este producto, ya que podrían ser perjudiciales para sus superficies.

- Limpiar el producto con un paño seco. Utilice un cepillo para las zonas que son difíciles de alcanzar.
- En particular, limpie los conductos de ventilación después de cada uso con un paño y un cepillo.

- Elimine la suciedad más resistente con aire a alta presión (máx. 3 bar).
- Compruebe si hay partes desgastadas o dañadas. Sustituya las piezas desgastadas según sea necesario o póngase en contacto con un centro de servicio autorizado para su reparación antes de volver a utilizar el producto.

Mantenimiento

Antes y después de cada uso, compruebe que el producto y los accesorios (o partes) no estén desgastados ni dañados. Si es necesario, cámbielos por otros nuevos según se describe en este manual de instrucciones. Tenga en cuenta los requisitos técnicos.

Reciclaje y eliminación



Los productos eléctricos de desecho no deben ser eliminados con la basura doméstica. Por favor, recicle donde haya instalaciones. Consulte a su Autoridad Local o distribuidor para obtener consejos de reciclaje.

Eliminación de un paquete de baterías agotado



Para preservar los recursos naturales, por favor recicle o deseché el paquete de baterías adecuadamente. El paquete de baterías contiene baterías de iones de litio. Consulte a su autoridad local de residuos para obtener información sobre las opciones de reciclaje y/o eliminación disponibles. Descargue el paquete de baterías haciendo funcionar su herramienta, luego retírela de la carcasa de la herramienta y cubra las conexiones de la misma con cinta adhesiva de alta resistencia para evitar cortocircuitos y descargas de energía. No intente abrir ni retirar ninguno de los componentes.

Reparación

- Este producto no contiene ninguna pieza que pueda ser reparada por el consumidor. Póngase en contacto con un centro de servicio autorizado o con una persona cualificada similar para revisar y reparar el producto.

Almacenamiento

- Apague el producto y retire el paquete de baterías.
- Limpiar el producto como se describe arriba.
- Almacenar el producto y sus accesorios en un lugar oscuro, seco, libre de heladas y bien ventilado.
- Siempre almacenar el producto en un lugar inaccesible para los niños.
- Recomendamos utilizar el embalaje original para el almacenamiento o cubrir el producto con un paño adecuado o una caja para protegerlo del polvo

Transporte

- Apague el producto y retire el paquete de baterías.
- Colocar los protectores de transporte, si corresponde.
- Sostener siempre el producto por su mango. La temperatura de almacenamiento ideal es entre 10 ° C y 30 ° C
- Proteger el producto de cualquier impacto fuerte o vibraciones fuertes que puedan ocurrir durante el transporte en vehículos.
- Asegurar el producto para evitar que se resbale o caiga.

Resolución de problemas

Las sospechas de mal funcionamiento suelen deberse a causas que los usuarios pueden arreglar por sí mismos. Por lo tanto, compruebe el producto utilizando esta sección. En la mayoría de los casos, el problema se puede resolver rápidamente.



¡ADVERTENCIA! ¡Sólo realice los pasos descritos en estas instrucciones! ¡Todos los demás trabajos de inspección, mantenimiento y reparación deben ser realizados por un centro de servicio autorizado o por un especialista con calificaciones similares si no puede resolver el problema usted mismo!

| Problema | Estado de la herramienta / batería | Posible causa | Solución |
|---|------------------------------------|---|--|
| El producto se detiene repentinamente; la luz de trabajo LED (si está instalada) parpadea | Protección contra sobrecarga | Par extremadamente alto, atascos y bloqueos, sobrecarga de la herramienta | Alivie la carga inmediatamente, reinicie la herramienta apagándola y volviéndola a encender. |
| | Temperatura extremadamente alta | Sobrecalentamiento | Enfríe la herramienta para el funcionamiento y vuelva a ponerla en marcha. |
| La potencia de la herramienta disminuye rápidamente. | Carga baja | El paquete de baterías está por debajo del 5% de carga | Retire el paquete de baterías de la herramienta y cárguelo |

Garantía

Nos ocupamos especialmente en seleccionar materiales de alta calidad y usar técnicas de fabricación que nos permitan crear productos que aporten diseño y durabilidad. Este producto (TITAN Sierra de sable inalámbrica) tiene una garantía del fabricante de 2 años frente a defectos de fabricación, a partir de la fecha de adquisición (si se adquiere en una tienda) o de entrega (si se adquiere por Internet), sin coste adicional.

Para presentar una reclamación en el marco de esta garantía, deberá presentar el comprobante de compra (como un recibo, factura de compra u otras pruebas admisibles en virtud de la ley aplicable); conserve su comprobante de compra en un lugar seguro. Para poder acogerse a esta garantía, el producto adquirido deberá ser nuevo; la garantía no se aplicará a productos de segunda mano o productos de exposición. A menos que la legislación vigente indique lo contrario, todo producto de sustitución entregado conforme a esta garantía estará cubierto solo hasta la fecha de vencimiento de la garantía original.

La presente garantía cubre los fallos y anomalías del producto siempre y cuando este se haya utilizado para los fines para los que está destinado y que su instalación, limpieza, cuidado y mantenimiento se hayan efectuado de conformidad tanto con la información descrita en estos términos y condiciones y en el manual del usuario, como con la práctica habitual, siempre y cuando esta no entre en conflicto con el contenido del manual de usuario.

Esta garantía no cubre defectos ni daños causados por el desgaste normal, ni daños que pudiesen ser resultado de usos indebidos, instalaciones o montajes deficientes, negligencia, accidente, uso indebido o modificación del producto. A menos que se indique lo contrario en la ley aplicable, esta garantía no cubre, bajo ningún concepto, los gastos accesorios (transporte, movimiento, costes de desinstalación y reinstalación, mano de obra, etc.) ni los daños directos o indirectos.

Esta garantía no cubre defectos y daños causados por o como resultado de:

- Uso y desgaste normal
- Sobrecarga, mal uso o negligencia
- Intentos de reparación realizados por personas no autorizadas
- Daños estéticos
- Daños causados por objetos extraños, sustancias o accidentes
- Daños accidentales o modificación
- Incumplimiento en seguir las pautas del fabricante
- Pérdida de los bienes

Si el producto es defectuoso, procederemos, en un plazo razonable, a su reparación o sustitución.

Los derechos en virtud de esta garantía tendrán vigencia en el país donde haya adquirido el producto. Las consultas relacionadas con la garantía deberán dirigirse a la tienda en la que adquirió el producto. La garantía es complementaria y no afecta a sus derechos legales.

Si adquirió este producto en España, el distribuidor será responsable de las faltas de conformidad del producto según las disposiciones establecidas en los artículos 114 a 124 del Real Decreto Legislativo 1/2007, con fecha del 16 de noviembre, por el que se aprueba el texto refundido de la Ley General para la Defensa de los Consumidores y Usuarios y otras leyes complementarias.

Vamos co meçar...

Estas instruções são para sua segurança. Por favor, leia-as cuidadosamente antes de usar e guarde-as para futura referência.



| | |
|-----------------------------------|------------|
| Começar... | 82 |
| Segurança | 83 |
| Símbolos | 99 |
| O seu produto | 100 |
| Informação técnica e legal | 101 |
| Antes de começar | 103 |



| | |
|------------------------------------|------------|
| Com mais detalhe... | 107 |
| Funções do produto | 108 |
| Operação | 112 |
| Cuidado e manutenção | 114 |
| Resolução de problemas | 117 |
| Garantia | 118 |
| Declarações de conformidade | 120 |

Avisos de segurança

Avisos de segurança gerais para a ferramenta



AVISO! Ler todos os avisos de segurança, as instruções, as ilustrações e as especificações fornecidas com esta ferramenta elétrica. Não respeitar todas as instruções enumeradas a baixo poderá resultar num choque elétrico, num incêndio e/ ou em ferimentos sérios. **Conservar todos os avisos e todas as instruções para uma consulta posterior.** O termo “ferramenta elétrica” nos avisos refere-se à sua ferramenta elétrica alimentada pela rede (com cabo de alimentação) ou à sua ferramenta funcionando a baterias (sem cabo de alimentação).

1) Segurança da zona de trabalho

- a) **Manter a área de trabalho limpa e bem iluminada.** *As zonas desarrumadas ou escuras são propícias a acidentes.*
- b) **Não fazer funcionar as ferramentas elétricas em atmosferas explosivas, por exemplo na presença de líquidos inflamáveis, de gás ou de poeiras.** *As ferramentas elétricas produzem faíscas que poderão inflamar as poeiras ou os vapores.*
- c) **Manter as crianças e as pessoas presentes afastadas durante a utilização da ferramenta.** *As distrações podem originar a perda de controlo da ferramenta.*

2) Segurança elétrica

- a) As fichas de alimentação da ferramenta elétrica têm de ser adaptadas à tomada. Nunca modificar a ficha de qualquer forma que seja. Não utilizar adaptadores com as ferramentas com conexão à terra. *As fichas não modificadas e as tomadas adaptadas reduzirão os riscos de choque elétrico.***
- b) Evitar todo o contacto do corpo com superfícies conectadas à terra tal como as tubagens, os radiadores, os fogões e os refrigeradores. *Existe um risco acrescido de choque elétrico se o seu corpo estiver conectado à terra.***
- c) Não expor as ferramentas à chuva ou a condições de humidade. *A penetração de água no interior de uma ferramenta aumentará o risco de choque elétrico.***
- d) Não utilizar o cabo de forma inadequada. Nunca utilizar o cabo para transportar, puxar ou remover a ficha da tomada. Manter o cabo desviado de calor, de óleo, de arestas vivas ou de peças em movimento. *Os cabos danificados ou emaranhados aumentam o risco de choque elétrico.***
- e) Quando se utiliza uma ferramenta no exterior, utilizar um cabo prolongador adequado à utilização no exterior. *A utilização de um cabo adaptado à utilização no exterior reduz o risco de choque elétrico.***

- f) **Se funcionar com uma ferramenta num local húmido é inevitável, utilizar uma alimentação protegida por um dispositivo de corrente diferencial residual (RCD).** *A utilização de um RCD reduz o risco de choque elétrico.*

3) Segurança das pessoas

- a) **Permanecer atento, ver o que está a fazer e utilizar o senso comum quando utilizar a sua ferramenta elétrica. Não utilizar uma ferramenta quando está fatigado ou sob a influência de drogas, de álcool ou de medicamentos.** *Um momento de distração durante a utilização de uma ferramenta poderá originar ferimentos pessoais graves.*
- b) **Utilizar equipamento de proteção individual. Utilizar sempre uma proteção para os olhos.** *Os equipamentos de proteção individual tais como as máscaras contra poeiras, os sapatos de segurança antiderrapantes, os capacetes ou as proteções auditivas utilizadas para as condições apropriadas irão reduzir os ferimentos.*
- c) **Evitar qualquer arranque intempestivo. Assegurar-se que o interruptor está na posição de desligado antes de conectar a ferramenta à alimentação e/ou ao bloco de baterias, de a levantar ou transportar.** *Transportar as ferramentas com o dedo no interruptor ou alimentar as ferramentas cujo interruptor está na posição de ligado é fonte de acidentes.*

- d) Remover qualquer chave de regulação antes de colocar a ferramenta elétrica em funcionamento.**
Uma chave deixada fixa sobre uma parte rotativa da ferramenta elétrica poderá dar origem a ferimentos.
- e) Não se precipitar. Mantenha uma posição e um equilíbrio adaptado a todo o momento.** *Isso permite um melhor controlo da ferramenta em situações imprevistas*
- f) Vestir de forma apropriada. Não utilizar roupas largas ou bijutaria. Manter o seu cabelo, as suas roupas e as luvas longe de partes em movimento.** *As roupas largas, bijutaria e os cabelos longos podem ser presos nas partes em movimento.*
- g) Se são fornecidos dispositivos para a conexão de equipamentos para extração e recuperação das poeiras, assegurar-se que eles são conectados e corretamente utilizados.** *A utilização de exaustores de poeiras pode reduzir os riscos devidos à poeira.*
- h) Não possibilitar que a confiança adquirida com o uso frequente de ferramentas permitam que se torne complacente e ignore os princípios de segurança da ferramenta.** *Uma fração de segundo de desatenção pode causar um ferimento grave.*

- 4) Utilização e cuidados com uma ferramenta elétrica**
- a) Não forçar a ferramenta elétrica. Utilizar a ferramenta elétrica adaptada à sua aplicação. A ferramenta elétrica adequada realizará um melhor trabalho e de maneira mais segura para o regime para a qual ela foi concebida.**
 - b) Não utilizar a ferramenta elétrica se o interruptor não permitir passar do estado de ligado ao de desligado e vice-versa. Qualquer ferramenta que não possa ser comandada pelo interruptor é perigosa e deve ser reparada.**
 - c) Desconectar a ficha da fonte de alimentação de corrente e/ou remover o bloco de baterias, se este for removível, antes de qualquer regulação, mudança de acessórios ou antes de guardar a ferramenta elétrica. Tais medidas de segurança preventivas reduzem o risco de arranque acidental da ferramenta elétrica.**
 - d) Conservar as ferramentas elétricas fora do alcance das crianças e não permitir às pessoas que não conheçam a ferramenta elétrica ou estas instruções de funcionar com a ferramenta. As ferramentas são perigosas nas mãos de pessoas inexperientes.**
 - e) Garantir a manutenção da ferramenta elétrica e dos seus acessórios. Verificar que não existem maus alinhamentos ou bloqueio das partes móveis, peças partidas ou qualquer outra**

condição que poderá afetar o funcionamento da ferramenta elétrica. Em caso de estragos, efetuar a reparação da ferramenta elétrica antes de a utilizar. Muitos acidentes são devidos à manutenção deficiente das ferramentas.

- f) Manter as ferramentas de corte afiadas e limpas.** *As ferramentas destinadas a cortar corretamente mantidas com as peças cortantes afiadas são menos suscetíveis de bloquear e são mais fáceis de controlar.*
- g) Utilizar a ferramenta elétrica, os acessórios e as lâminas etc., em conformidade com as instruções, e tendo em conta as condições de trabalho e o trabalho a realizar.** *A utilização da ferramenta elétrica para operações diferentes das previstas pode originar situações perigosas.*
- h) Manter as pegas e as superfícies de preensão secas, limpas e livres de óleo e graxa.** *As pegas e as superfícies de preensão escorregadias não permitem a manipulação.*
- 5) Utilização das ferramentas funcionando a bateria e precauções de utilização**
- a) Recarregar apenas com o carregador especificado pelo fabricante.** *Um carregador que é adequado para um tipo de conjunto de bateria poderá originar um risco de fogo quando utilizado com outro conjunto de bateria.*

- b) Utilizar as ferramentas a motor apenas com os conjuntos de bateria especificamente designados. A utilização de qualquer outro conjunto de bateria poderá originar um risco de ferimentos e fogo.**
- c) Quando o conjunto de bateria não está em uso, mantenha-o longe de qualquer outro objeto metálico como cliques, moedas, chaves, pregos, parafusos, ou outros objetos de metal pequenos que possam efetuar uma conexão de um terminal ao outro. Curto-circuitar os terminais em conjunto poderá causar queimaduras ou fogo.**
- d) Em condições abusivas, pode ser ejetado líquido da bateria; evitar o contacto. Se acontecer um contacto acidental, lavar com água. Se o líquido entrou em contacto com os olhos, adicionalmente solicitar ajuda médica. O líquido ejetado da bateria poderá causar irritação ou queimaduras.**
- e) Não utilizar um conjunto de bateria ou uma ferramenta que esteja danificada ou modificada. As baterias danificadas ou modificadas poderão ter um comportamento imprevisível causando um fogo, uma explosão ou um risco de ferimentos.**
- f) Não expor um conjunto de bateria ou uma ferramenta ao fogo ou a uma temperatura excessiva. A exposição ao fogo ou a uma temperatura superior a 130°C poderá provocar uma explosão.**

- g) Seguir todas as instruções de carga e não carregar o conjunto de baterias ou a ferramenta fora da gama de temperaturas especificadas nas instruções. *Um carregamento incorreto ou a temperaturas fora da gama especificada de temperaturas poderá danificar a bateria e aumentar o risco de fogo.***

6) Manutenção

- a) Efetuar a manutenção da sua ferramenta por um reparador qualificado utilizando apenas peças de substituição idênticas. *Isso irá assegurar que a segurança da ferramenta é mantida.***
- b) Nunca efetuar uma operação de manutenção nos conjuntos de baterias danificados. *A manutenção do conjunto de baterias deverá ser efetuada pelo fabricante ou os fornecedores de serviço autorizados***

Avisos adicionais de segurança para a serra sabre

- 1. Segurar a ferramenta elétrica pelas superfícies de prensão isoladas durante uma operação, onde o acessório de corte poderá entrar em contacto com a cablagem escondida. *Os acessórios de corte em contacto com fios "em tensão" poderão colocar as partes metálicas expostas da ferramenta elétrica "em tensão" e provocar um choque elétrico no operador.***
- 2. Utilizar pinças ou outro meio prático para fixar e suportar a peça de trabalho numa plataforma**

estável. Segurar a peça de trabalho pela mão ou contra o corpo pode torná-la instável e poderá levar à perda de controlo.

3. Mantenha as mãos afastadas do campo de serragem. Não toque debaixo da peça de trabalho. O contacto com a lâmina da serra pode provocar ferimentos.
4. Aplique a máquina sobre a peça de trabalho apenas quando estiver ligada. Caso contrário, pode haver o perigo de ricochete se a lâmina ficar encravadas na peça de trabalho.
5. Ao serrar, a placa de guia deve ficar sempre em contacto com a peça de trabalho. A lâmina da serra pode ficar em forma de cunha e levar a perda de controlo da ferramenta.
6. Quando o corte estiver concluído, desligue a máquina e, depois, retire a lâmina da serra para fora do corte apenas quando a serra estiver imobilizada. Desta forma, pode evitar o ricochete e pode pousar a máquina em segurança.
7. Use apenas lâminas de serra não danificadas e em perfeitas condições. As lâminas de serra dobradas ou rombas podem partir-se, influenciar negativamente o corte ou produzir ricochete.
8. Não pare a lâmina da serra aplicando pressão lateral depois de a desligar. A lâmina da serra pode ficar danificada, partir-se ou provocar ricochete.

- Começar...**
9. *Não segure na peça de trabalho com a sua mão ou o seu pé. Não toque em objetos ou no chão com a serra a funcionar. Perigo de ricochete.*
 10. *Use detetores adequados para determinar se existem linhas de abastecimento escondidas na área de trabalho ou solicite assistência junto da companhia de abastecimento local. O contacto com linhas de electricidade pode provocar incêndio e choque elétrico. A danificação de uma linha de gás pode provocar uma explosão. A penetração de uma linha de água pode resultar em danos materiais ou causar um choque elétrico.*
 11. *Ao trabalhar com a máquina, segure-a sempre firmemente com as duas mãos e assegure uma postura firme. A ferramenta elétrica é guiada com maior segurança com as duas mãos.*

Avisos de segurança adicionais para a bateria

1. *Não conecte o terminal positivo e o terminal negativo da bateria entre si com nenhum objeto de metal (tal como, um fio).*
2. *Não transporte nem armazene a bateria juntamente com colares, ganchos de cabelo ou outros objetos de metal.*
3. *Não perfure a bateria com pregos, não bata na bateria com um martelo, não se coloque em cima da bateria nem a submeta a quaisquer outros impactos ou choques fortes.*
4. *Não solde diretamente na bateria.*

5. *Não exponha a bateria à água ou água salgada nem permita que a bateria fique molhada.*
6. *Não desmonte nem modifique a bateria.*
7. *Não coloque a bateria dentro ou perto do fogo, em fogões ou em outros locais de alta temperatura. Não coloque a bateria na luz direta do sol nem use ou armazene a bateria dentro de carros com o clima quente.*
8. *Não coloque a bateria em fornos micro-ondas, recipientes de alta-pressão ou em utensílios de cozinha de indução.*
9. *Se pretender armazenar a bateria durante um longo período de tempo sem a utilizar, guarde-a à temperatura ambiente (19°C a 25°C) e carregada com aproximadamente 30 – 50% da capacidade. Se armazenar durante períodos muito prolongados, carregue a bateria uma vez por ano para evitar descarga excessiva.*

A informação seguinte aplica-se apenas a utilizadores profissionais , mas são boas práticas para todos os utilizadores:

AVISO DE SEGURANÇA ADICIONAL PARA O PÓ DE CONSTRUÇÃO

A sílica é um mineral natural presente em muitas coisas, como areia, arenito e granito. Também se encontra frequentemente em muitos materiais de construção, como betão e argamassa. A sílica é dividida em pó muito fino (também conhecido como Sílica Cristalina Respirável ou SCR) durante muitas

tarefas comuns, como cortar, perfurar e amolar. Inspirar partículas muito finas de sílica cristalina pode dar origem ao aparecimento de:

Cancro dos pulmões, silicose, distúrbio pulmonar obstrutivo crónico (doença pulmonar obstrutiva crónica (COPD)). Inspirar finas partículas de serradura pode dar origem ao desenvolvimento de asma. O risco de doenças pulmonares está ligado a pessoas que respiram regularmente o pó de construção durante um longo período de tempo e não apenas em ocasiões raras.

Para proteger os pulmões, as normas COSHH definem um limite na quantidade destes pós que pode ser inspirada (chamado limite de exposição ao local de trabalho, ou WEL) quando medida num dia de trabalho normal. Estes limites não são grandes quantidades de pó: Quando comparado com uma moeda, são pequenos, como uma pitada de sal:

Este limite é o máximo legal. O máximo que pode inspirar após os devidos controlos terem sido usados.

Como reduzir a quantidade de pó?

1. Reduza a quantidade de corte usando os melhores tamanhos de produtos de construção.
2. Use uma ferramenta mais fraca, como um cortador de blocos, em vez de uma rebarbadora angular.
3. Use um método diferente de trabalho. Por exemplo, use uma pistola de pregos para orientar bandejas de aperto de cabos, em vez de perfurar primeiro os buracos.

Trabalhe sempre com equipamento de segurança aprovado, como máscaras para o pó criadas especialmente para filtrar partículas microscópicas, e use sempre dispositivos de extração de pó.



Aviso: Algumas partículas de pó provocadas ao lixar, serrar, triturar, perfurar e outras atividades da construção contêm químicos conhecidos por provocarem cancro, malformações congénitas ou outros danos reprodutivos. Alguns exemplos desses químicos são:

- Chumbo de tintas à base de chumbo.
- Sílica cristalina de tijolos e cimento e outros produtos de alvenaria.
- Arsénico e crómio de madeira cortada tratada quimicamente.

O risco destas exposições varia, dependendo de com que frequência se faz este tipo de trabalho. Para reduzir a exposição a estes químicos:

- Trabalhe numa área bem ventilada.
- Trabalhe com equipamento de segurança aprovado, tal como máscaras de pó que são especialmente concebidas para filtrar partículas microscópicas.

VIBRAÇÃO

A diretiva europeia dos agentes físicos (vibração) foi criada para ajudar a reduzir lesões devido ao síndrome da vibração da mão e braço aos utilizadores de ferramentas elétricas. Esta diretiva exige que os fabricantes e fornecedores de ferramentas elétricas

forneçam os resultados dos testes de vibração, para permitir aos utilizadores tomarem decisões informadas relativamente ao período de tempo que a ferramenta elétrica pode ser usada em segurança diariamente, e à escolha da ferramenta.

Pode encontrar mais conselhos em www.hse.gov.uk.

CONSULTE AS ESPECIFICAÇÕES TÉCNICAS NO MANUAL DE INSTRUÇÕES PARA OS NÍVEIS DE VIBRAÇÃO DA SUA FERRAMENTA.

O valor declarado da emissão de vibrações deve ser utilizado a um nível mínimo e mediante a orientação atual sobre vibrações.



Aviso: O valor da emissão de vibração durante a utilização da ferramenta elétrica pode diferir do valor declarado, dependendo das formas como esta é usada, dos exemplos seguintes e outras variações sobre a sua forma de utilização:

- Como a ferramenta é usada e os materiais são cortados ou perfurados.
- Se a ferramenta está em bom estado e é bem mantida.
- Se usa os acessórios corretos para a ferramenta e se certifica de que está afiada e em bom estado.
- Do aperto das superfícies aderentes nas pegas.
- Se a ferramenta é usada conforme previsto no design e nestas instruções.

Ao trabalhar com esta ferramenta elétrica, ocorrem vibrações no braço/mão. Adote práticas de trabalho corretas, de modo a reduzir a exposição à vibração. Esta ferramenta pode causar síndrome de vibração da mão e braço, se a sua utilização não for gerida adequadamente.



Aviso: Identifique as medidas de segurança para proteger o utilizador, com base numa estimativa da exposição nas condições atuais de utilização (tendo em conta todas as peças do ciclo de funcionamento, como as vezes em que a ferramenta é desligada e quando está a funcionar sem carga, para além do tempo em que o gatilho é premido). Nota: A utilização de outras ferramentas reduz o período de trabalho total dos utilizadores com esta ferramenta.

Isso ajuda a minimizar o seu risco de exposição à vibração.

Use SEMPRE cinzéis, brocas e lâminas afiadas.

Proceda à manutenção desta ferramenta de acordo com estas instruções e mantenha-a bem lubrificada. (quando apropriado).

Evite usar ferramentas com temperaturas inferiores a 10 °C.

Planeie o seu trabalho, de modo a distribuir o uso de qualquer ferramenta com grandes vibrações por vários dias.



NOTA: A utilização de outras ferramentas irá reduzir o período total de trabalho do utilizador nesta ferramenta.

Vigilância médica

Todos os colaboradores devem fazer parte de um regime de vigilância médica que os ajude a identificar precocemente doenças relacionadas com a vibração, a prevenir o avanço da doença e a permanecerem no exercício das suas funções.

Riscos residuais

Mesmo que esteja a operar este produto de acordo com os requisitos de segurança, podem permanecer riscos potenciais de lesões e danos. Os perigos seguintes podem surgir em conjugação com a estrutura e design deste produto:

1. Lesões e danos materiais devido a acessórios partidos ou ao impacto súbito de objetos escondidos durante a utilização.
2. Perigo de lesões e danos materiais provocados pela projecção de objetos ou por acessórios de má qualidade da ferramenta elétrica.

Símbolos

No produto, na etiqueta de classificação e nestas instruções irá encontrar, entre outros, os símbolos e abreviaturas seguintes. Familiarize-se com os mesmos para reduzir os perigos, tais como lesões pessoais e danos materiais.



Leia o manual de instruções



Use proteção ocular



Use proteção auricular.



Use uma máscara de pó.



Use luvas de proteção



Não elimine os conjuntos da bateria no fogo. Elas irão explodir a provocar lesões.



Não elimine os conjuntos da bateria em rios nem os submerjas em água.



Não exponha os conjuntos da bateria a um calor superior a 45°C.



Para cortar madeira



Para cortar metal

yyWxx

Código da data de fabrico: Ano de fabrico (20yy) e semana de fabrico (Wxx)

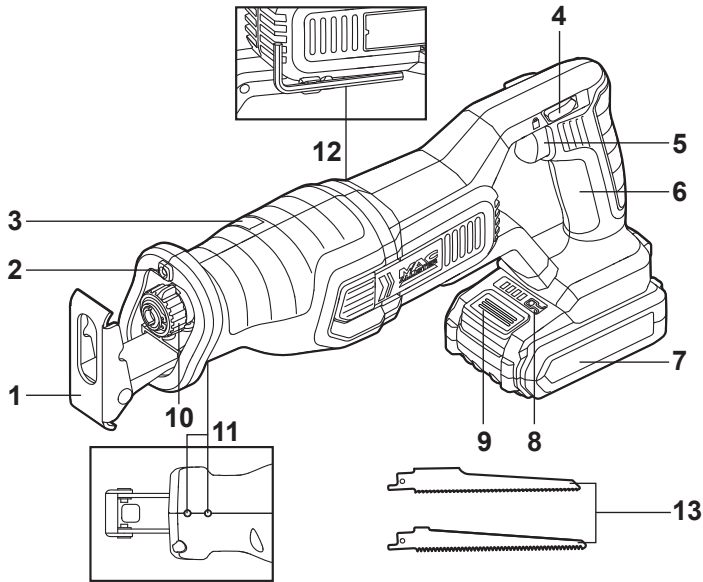


O produto respeita as diretivas europeias aplicáveis e foi efetuado um método de avaliação de conformidade para estas diretivas.



Conformidade do Reino Unido avaliada

O seu produto



- | | |
|----------------------------------|---|
| 1. Placa de guia | 9. Botão de desbloqueio da bateria |
| 2. Luz LED | 10. Manga de grampo da lâmina sem ferramenta |
| 3. Superfície para agarrar | 11. Parafusos de libertação da placa de guia |
| 4. Botão de bloqueio | 12. Chave hexagonal |
| 5. Interruptor de ligar/desligar | 13. Lâminas x 3 (1 x lâmina para metal, 2 x lâminas para madeira) |
| 6. Punho principal | |
| 7. Conjunto da bateria * | |
| 8. Botão da barra de energia | |

NOTA: * Isto pode não estar incluído no volume da entrega.

Especificações técnicas

Serra sabre

| | |
|-------------------------------|---------------|
| Tensão nominal: | 18V c.c. |
| Velocidade nominal sem carga: | 0 - 3000 /min |
| Comprimento do curso: | 25 mm |
| Capacidade de corte: | |
| em madeira: | 100 mm |
| em metal: | 20 mm |
| em alumínio: | 20 mm |
| Peso (sem bateria): | 1,7 kg |

Bateria (pode não estar incluída)

| | |
|--------------------------------|---------------|
| Modelo do conjunto da bateria: | TTI801BAT |
| Tensão da bateria: | 18 V c.c. |
| Capacidade da bateria: | 2 Ah |
| Célula da bateria: | Li-Ion, 5 pcs |
| Peso: | 0,4 kg |

Gama de temperatura ambiente
para uso da ferramenta e da bateria: -10°C to 40°C

Para usar com conjunto da bateria e carregador como abaixo
indicado:

| | |
|--------------------------------|-----------------------------------|
| Modelo do conjunto da bateria: | TTI801BAT/TTI802BAT/ TTI803BAT |
| Modelo do carregador: | TTB804CHR/TTB805CHR |

DADOS DE RUÍDO

Uma pressão sonora ponderada: $L_{PA} = 85,77$ dB(A)

Uma potência sonora ponderada: $L_{WA} = 96,77$ dB(A)

Incerteza: K_{PA} & $K_{WA} = 5$ dB(A)

O ruído para o operador pode exceder os 80 dB(A), pelo que são
necessárias medidas de proteção auditiva.

DADOS DE VIBRAÇÃO

Corte dos panéis com a lâmina
de serra fornecida: pega dianteira: $a_{h,B} = 22,227$ m/s²,
pega traseira: $a_{h,B} = 18,603$ m/s²

Corte de vigas de madeira com a
lâmina de serra fornecida: pega dianteira: $a_{h,WB} = 14,029$ m/s²,
pega traseira: $a_{h,WB} = 16,883$ m/s²

Incerteza: $K = 1,5$ m/s²

Os valores totais de vibração declarados e os valores de emissão de ruído declarados, de acordo com a norma do método de teste (EN62841-1/EN62841-2-11) e podem ser usados para compara uma ferramenta com a outra; Também podem ser usados numa avaliação preliminar da exposição.



AVISO! As emissões de vibração e de ruído durante a utilização real da ferramenta elétrica podem diferir dos valores declarados, dependendo das formas com que a ferramenta é usada, especificamente do tipo de peça de trabalho que é processada, e é necessário identificar medidas de segurança para proteger o operador que se baseiam numa estimativa da exposição em condições reais de utilização (tendo em conta todas as partes do ciclo operacional, tais como o número de vezes que a ferramenta é desligada e quando está a funcionar inativamente para além do tempo de ativação).

EXPLICAÇÃO DA ETIQUETA DE CLASSIFICAÇÃO

TTI880RSP = NÚMERO DO MODELO

TT = TITAN

I = 18 V c.c. Li-Ion

880 = Número de série

RSP = SERRA SABRE

Desembalar

- Desembale todas as peças e coloque-as sobre uma superfície plana e estável.
- Remova todos os materiais de embalagem e dispositivos de envio se aplicável.
- Assegure que o volume da entrega está completo e sem danos. Se descobrir que faltam peças ou que existem danos nas mesmas, não use o produto e contacte o seu revendedor. O uso de um produto incompleto ou danificado representa um perigo para pessoas e bens.
- Assegure que tem todos os acessórios e ferramentas necessárias para a montagem e operação. Tal inclui também equipamento de proteção pessoal adequado .



AVISO! Este produto e a embalagem não são brinquedos para criança! As crianças não devem brincar com os sacos de plástico, folhas e peças pequenas! Há o perigo de asfixia!

Vai precisar

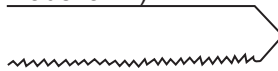
(itens não fornecidos)

Equipamento de proteção pessoal adequado

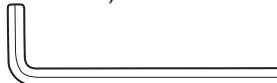
(itens fornecidos)



Lâmina de serra (para madeira x2)



Lâmina de serra (para metal x1)



Chave hexagonal (no produto)

Lâminas de serra

Podem ser usadas diferentes lâminas de serra com este produto, dependendo do material da peça de trabalho.



AVISO! Use sempre lâminas de serra de acordo com o uso pretendido! Por exemplo, nunca use uma lâmina de serra destinada a trabalhar em madeira para trabalhar em metal ou vice-versa!

Observe os requisitos técnicos deste produto (ver secção Especificações técnicas) ao comprar e usar lâminas de serra!

Algumas lâminas de serra são muito afiadas e ficam quentes durante a utilização! Manuseie-as com cuidado! Use luvas de proteção ao manusear as lâminas de serra para evitar ferimentos, tais como queimaduras e cortes!

Para instalar a lâmina de serra

Use uma mão para rodar a manga de grampo da lâmina sem ferramenta (10) na direção da seta marcada no grampo da lâmina e depois mantenha na posição. (Fig. 1)

Use a outra mão para inserir a lâmina de serra (13) no grampo da lâmina (10) o máximo possível.

Solte a manga de grampo da lâmina sem ferramenta (10). A lâmina (13) deverá ficar bloqueada na posição automaticamente. (Fig. 2)

Tente empurrar e puxar a lâmina (13) para verificar se está bem presa.



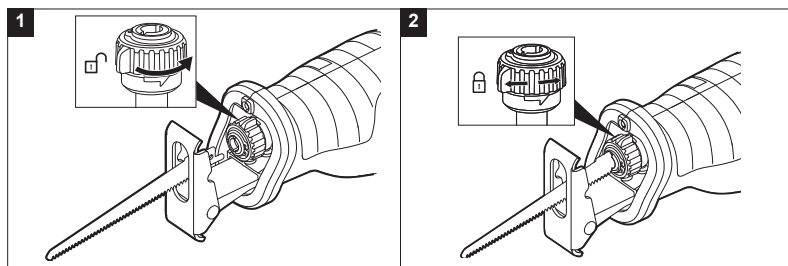
NOTA: A lâmina pode ser montada com os dentes apontados para cima ou para baixo, consoante as necessidades da operação de corte.

Para remover a lâmina de serra

Use uma mão para rodar a manga de grampo da lâmina sem ferramenta (10) na direção da seta marcada no grampo da lâmina e mantenha.

Remova a lâmina de serra (13) do grampo da lâmina (10).

Solte a manga de grampo da lâmina sem ferramenta (10).



Conjunto da bateria

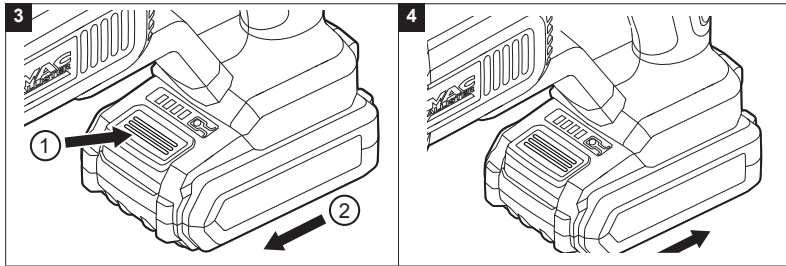
Para carregar o seu conjunto da bateria

A bateria foi enviada com pouca carga. Carregue-a completamente antes da primeira utilização. Consulte o manual de instruções do carregador para detalhes adicionais.

Para remover ou instalar o conjunto da bateria

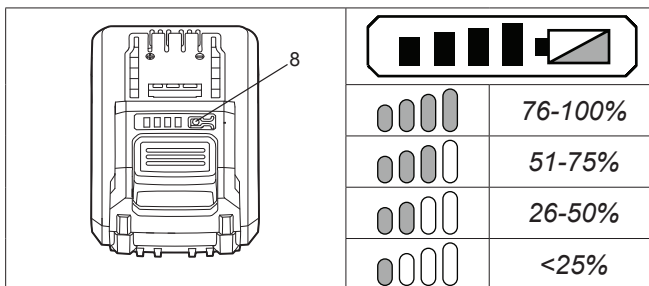
Pressione o botão de desbloqueio do conjunto da bateria para libertar e deslizar o conjunto da bateria para fora da sua ferramenta. (Fig. 3)

Depois de recarregar, deslize-o novamente para dentro da sua ferramenta. Basta um empurrão simples e uma ligeira pressão. (Fig. 4)



Barra de energia do conjunto da bateria

O conjunto de bateria de iões de Li (7) está equipado com uma BARRA DE ENERGIA que é usada para dar uma indicação do nível de carga do conjunto da bateria. Pressione o botão da BARRA DE ENERGIA (8) para verificar a carga da bateria, como abaixo indicado. O LED fica aceso durante aproximadamente 10 segundos.

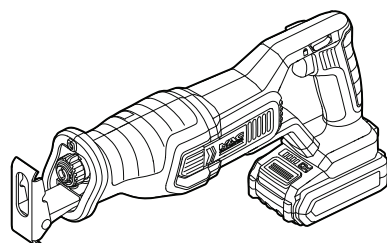


AVISO! Para evitar o arranque acidental que poderia causar lesões pessoais graves, remova sempre o(s) conjunto(s) da bateria do produto ao montar peças ou fazer ajustes.



Com mais detalhe...

| | |
|------------------------------------|------------|
| Funções do produto | 108 |
| Operação | 112 |
| Cuidado e manutenção | 114 |
| Resolução de problemas | 117 |
| Garantia | 118 |
| Declarações de conformidade | 120 |



Uso pretendido

Esta ferramenta destina-se a cortar madeira e material equivalente, p. ex., MDF e aglomerado de madeira, plástico e metal, usando a respetiva lâmina de serra. O produto tem de ser usado com a placa de guia pousada na horizontal sobre a peça de trabalho. Não pode ser usado como um produto estacionário numa bancada de trabalho.

Ajuste do comprimento do curso

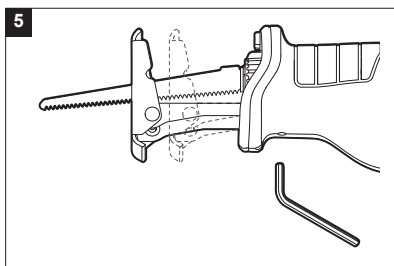
Solte os parafusos de libertação da placa de guia (11) rodando-os no sentido anti-horário com a chave hexagonal (12) fornecida e deslize a placa de guia (1) para a posição pretendida.

Aperte os parafusos de libertação da placa de guia (11) rodando-os no sentido horário com a chave hexagonal (12) fornecida e para bloquear a placa de guia (1) na posição pretendida.

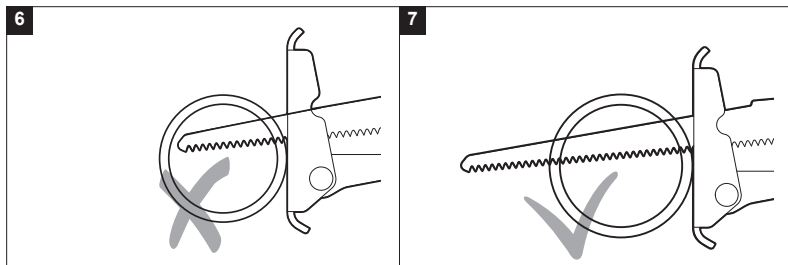


AVISO! Assegure que a extremidade dianteira da lâmina se estende através da placa de guia ao longo da totalidade do comprimento do curso. Não use lâminas que sejam muito curtas ou com uma inclinação significativa. A lâmina não pode entrar em contacto com a placa de guia. Uma placa muito curta ou que esteja inclinada pode encravar dentro da placa de guia e depois saltar, provocando danos na ferramenta e possíveis lesões pessoais.

Ao cortar tubos ou outros materiais com múltiplas camadas, assegure sempre que a lâmina de serra é suficientemente comprida para penetrar completamente através do corte, caso contrário a ferramenta pode ressaltar (Fig. 6, Fig. 7)



5

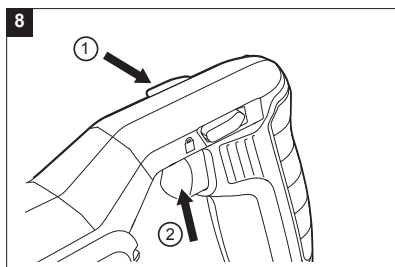


Interruptor de ligar/desligar

Pressione o botão de bloqueio (4) para a esquerda e depois pressione o interruptor de ligar/desligar (5) para ligar o produto. Para desligar o produto basta soltar o interruptor de ligar/desligar (5). Quando não estiver a ser usado, recomenda-se recolocar o botão de bloqueio (4) na posição inicial (totalmente para a direita), para evitar um reinício acidental.

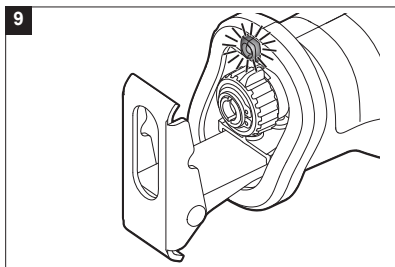
Controlo de velocidade

O interruptor de ligar/desligar (5) está combinado com o controlo de velocidade (Fig.8). Ajuste a velocidade diretamente com o interruptor de ligar/desligar (5). A velocidade é controlada através de até onde o interruptor (5) é pressionado.



Luz de trabalho LED automática

A luz de trabalho LED (2) irá iluminar-se quando o interruptor de ligar/desligar (5) é pressionado ligeiramente e irá desligar-se automaticamente assim que o interruptor (5) for libertado. Isto providencia luz adicional sobre a superfície da peça de trabalho para operação em situações de baixa luminosidade.



Corte geral

Insira a lâmina de serra (13) de acordo com a aplicação pretendida.

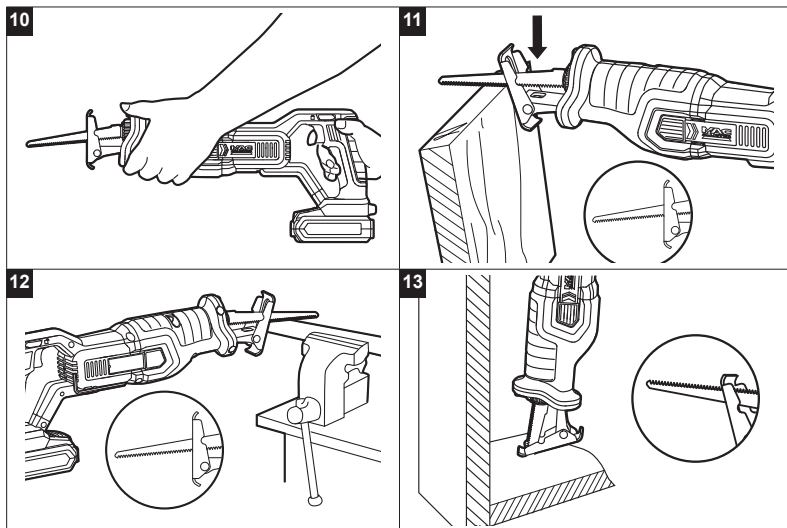
Segure o produto com uma mão no punho principal (6) e a outra mão na superfície para agarrar (3). (Fig. 10)

Ligue o produto. e aguarde até que fique a funcionar a toda a velocidades antes de o colocar na peça de trabalho.

Posicione a placa de guia (1) na horizontal sobre a peça de trabalho e mova o produto a uma velocidade constante.



AVISO! Assegure sempre que a placa de guia está na horizontal sobre a peça de trabalho durante a operação! Não tente fazer cortes com o produto seguro apenas com a mão!

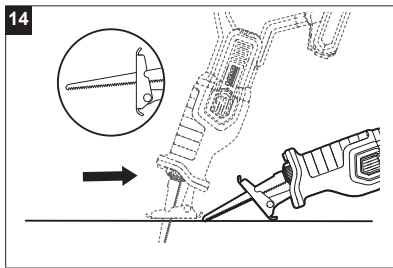


Corte de imersão

Coloque a aresta dianteira da placa de guia (1) na peça de trabalho e ligue o produto. Aguarde até que esteja a funcionar com toda a velocidade.

Pressione firmemente o produto contra a peça de trabalho e insira a lâmina de serra (13) lentamente no interior da peça de trabalho.

Continue a serrar ao longo da linha de corte assim que a totalidade da superfície da placa de guia (1) estiver pousada sobre a peça de trabalho.



Corte de bolso

Use o método seguinte para iniciar um corte no centro da peça de trabalho.

Use um berbequim adequado para perfurar um orifício de pelo menos 25 mm na linha de corte.

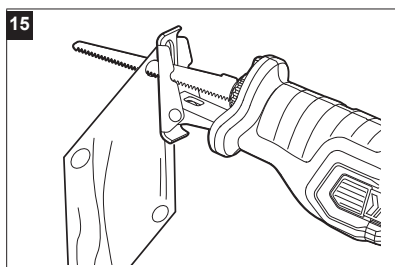
Insira a lâmina de serra (13) instalada no produto no orifício e assegure que não toca na peça de trabalho.

Ligue o produto e aguarde até que fique a funcionar a toda a velocidade antes de mover o produto.

Corte a secção marcada.



AVISO! Assegure sempre que a placa de guia está na horizontal sobre a peça de trabalho durante a operação! Não tente fazer cortes com o produto seguro apenas com a mão!



Após a utilização

1. Desligue o produto, remova o conjunto da bateria da ferramenta e deixe-o arrefecer.
2. Verifique, limpe e guarde o produto como abaixo descrito.

As regras de ouro para o cuidado



AVISO! Desligue sempre o produto, desconecte-o da fonte de alimentação e deixe o produto arrefecer antes de proceder ao trabalho de inspeção, manutenção e limpeza!

- 1 Mantenha o produto limpo. Remova detritos do mesmo após cada utilização e antes de o arrumar.
- 2 A limpeza regular e adequada ajuda a assegurar a utilização segura e a prolongar a vida do produto.
- 3 Verifique o produto antes de cada utilização quanto a peças gastas e danificadas. Não o opere se encontrar peças partidas e gastas.



AVISO! Efetue os trabalhos de reparação e manutenção apenas de acordo com estas instruções! Todos os trabalhos adicionais têm de ser executados apenas por um especialista qualificado!

Limpeza geral



NOTA: Não use químicos, alcalinos, abrasivos ou outro tipo de detergente agressivo ou desinfetantes para limpar este produto, dado que podem ser danosos para as suas superfícies.

- Limpe o produto com um pano seco. Use uma escova para áreas difíceis de alcançar.
- Em particular, limpe as aberturas de ventilação após cada utilização com um pano e uma escova.

- Remova a sujidade mais resistente com ar de alta pressão (máx. 3 bar).
- Verifique se existem peças gastas ou danificadas. Substitua as peças gastas, se necessário, ou contacte um centro de assistência técnica autorizado para efetuar a reparação antes de usar novamente o produto.

Manutenção

Antes e após cada utilização, verifique o produto e os acessórios (ou fixações) quanto ao desgaste e danos. Se necessário, troque-os por novos como descrito neste manual de instruções. Observe os requisitos técnicos.

Reciclagem e eliminação



Os resíduos de produtos elétricos não devem ser eliminados juntamente com o lixo doméstico. Por favor, recicle se existirem instalações para o fazer. Procure aconselhamento para a reciclagem junto das suas autoridades locais ou do revendedor.

Eliminação de um conjunto da bateria gasto



Para preservar os recursos naturais, por favor recicle ou elimine o conjunto da bateria adequadamente. Este conjunto da bateria contém baterias de íões de lítio. Consulte a sua autoridade de resíduos local e obtenha informações relativamente às opções disponíveis para reciclagem e/ou eliminação. Descarregue o seu conjunto da bateria operando a sua ferramenta, depois remova o conjunto da bateria do invólucro da ferramenta e cubra as conexões do conjunto da bateria com fita adesiva resistente para evitar curto-circuitos e descargas de energia. Não tente abrir nem remover nenhum dos componentes.

Reparação

- Este produto não contém quaisquer peças que possam ser reparadas pelo consumidor. Contacte um centro de reparação autorizado ou uma pessoa com qualificação equivalente para o verificar e reparar.

Armazenamento

- Desligue o produto e remova o conjunto da bateria.
- Limpe o produto como acima descrito.
- Guarde o produto e os acessórios num local escuro, seco, sem formação de gelo e bem ventilado. A temperatura ideal de armazenamento é entre 10 °C e 30 °C.
- Guarde sempre o produto num local inacessível a crianças.
- Recomendamos a utilização da embalagem original para o armazenamento ou cubra o produto com um pano adequado ou cobertura para o proteger do pó.

Transporte

- Desligue o produto e remova o conjunto da bateria.
- Fixe proteções para o transporte, se necessário.
- Transporte sempre o produto pela pega do mesmo.
- Proteja o produto de qualquer impacto violento ou de vibrações fortes que possam ocorrer durante o transporte em veículos.
- Fixe o produto para evitar que deslize ou que caia.

Resolução de problemas

Frequentemente, as avarias são devidas a causas que os utilizadores conseguem resolver por si mesmos. Por isso, verifique o produto usando esta secção. Na maioria dos casos, o problema pode resolver-se rapidamente.



AVISO! Efetue apenas os passos descritos nestas instruções! Qualquer outra inspeção, manutenção ou trabalho de reparação tem de ser executado por um centro de serviço autorizado ou por um especialista com qualificações similares se não conseguir resolver o problema por si mesmo!

| Problema | Ferramenta/ Estado da bateria | Causa possível | Solução |
|---|-------------------------------------|---|---|
| O produto pára de repente. A luz de trabalho LED (se existente) está a piscar | Proteção contra sobrecarga | Torque extremamente elevado, situações em que fica presa e perde velocidade, sobrecarga da ferramenta | Alivie imediatamente a carga, reinicialize a ferramenta desligando-a e ligando-a outra vez. |
| | Temperatura extremamente elevada | Excesso de temperatura | Arrefeça a ferramenta para a operação e reinicie. |
| A energia para a ferramenta baixa rapidamente. | Carga baixa | O conjunto da bateria está abaixo dos 5% de carga | Remova o conjunto da bateria da ferramenta e carregue-o |

Garantia

Empenhamo-nos especialmente na seleção cuidadosa de materiais de elevada qualidade e utilizamos técnicas de fabrico que nos permitem criar produtos que incorporam design e durabilidade. Este produto (TITAN Serra de sabre sem fios) tem uma garantia do fabricante de 2 anos contra defeitos de fabrico, a partir da data de compra (se comprado na loja) ou data de entrega (se comprado online), sem custo adicional.

Para apresentar uma reclamação ao abrigo desta garantia, é necessário apresentar a prova de compra (tal como um recibo, uma fatura de compra ou outra prova admissível em conformidade com a lei em vigor). Mantenha o comprovativo de compra num lugar seguro. Para esta garantia se aplicar, o produto comprado tem de ser novo; não se aplica a produtos em segunda mão ou a produtos de exibição. Salvo disposição em contrário na lei em vigor, a garantia de qualquer produto de substituição expira no final do período da garantia do produto original.

Esta garantia cobre defeitos e falhas de produto, desde que o produto tenha sido utilizado para o fim a que se destina e tenha sido sujeito à instalação, limpeza, manutenção e a cuidados de acordo com as informações contidas nestes termos e condições, no manual do utilizador e na prática padrão, desde que a mesma não contrarie o manual de utilizador.

Esta garantia não cobre defeitos e danos causados pelo desgaste normal, nem danos que possam resultar de utilização indevida, instalação ou montagem incorreta, negligência, acidentes, utilizações indevidas ou modificações do produto. Salvo disposição em contrário na lei em vigor, esta garantia não abrange, em caso algum, custos auxiliares (expedição, deslocação, custos de desinstalação e reinstalação, mão-de-obra, etc), ou danos diretos e indiretos.

Esta garantia não cobre defeitos causados ou como resultado de:

- Uso e desgaste normal
- Negligência, uso incorreto ou excessivo
- Tentativas de reparação efetuadas por pessoas que não sejam um agente autorizado
- Danos estéticos
- Danos causados por objetos ou substâncias estranhas ou acidentes.
- Danos acidentais ou modificação
- Incumprimento das diretrizes do fabricante
- Perda dos bens

Se o produto apresentar algum defeito, iremos, dentro de um prazo razoável, reparar-lo ou substituir-lo.

Os direitos no âmbito desta garantia têm força executiva no país onde adquiriu este produto. As questões relativas à garantia devem ser esclarecidas na loja onde adquiriu o produto. A garantia complementa e não afeta os seus direitos legais.

Se adquiriu este produto em Portugal - o distribuidor é responsável por quaisquer defeitos de conformidade do produto de acordo com os termos da lei relativa a garantias (Decreto-Lei N.º 67/2003), aditada pelo Decreto-Lei N.º 84/2008.

Com mais detalhe...



(EN) EU DECLARATION OF CONFORMITY
 (FR) DÉCLARATION UE DE CONFORMITÉ
 (PL) DEKLARACJA ZGODNOŚCI UE
 (RO) DECLARAȚIA DE CONFORMITATE UE
 (ES) DECLARACIÓN UE DE CONFORMIDAD
 (PT) DECLARAÇÃO DE CONFORMIDADE UE

Product/ Produit/ Produkt/Produsul/Producto/Produto

- Cordless Reciprocating Saw/Scie sabre sans fil/Pila szablasta bezprzewodowa/
Fierăstrău sabie fără fir/Sierra de sable inalámbrica/Serra de sabre sem fios
- TTI880RSP
- Serial number 00001-99999

Name and address of the manufacturer or his authorised representative:

Nom et adresse du fabricant ou de son mandataire:

Nazwa i adres producenta lub jego upoważnionego przedstawiciela:

Denumirea și adresa producătorului sau a reprezentantului său autorizat:

Nombre y dirección del fabricante o de su representante autorizado:

Nome e endereço do fabricante ou do respetivo mandatário:

Kingfisher International Products B.V.,
 Rapenburgerstraat 175E,
 1011 VM Amsterdam,
 The Netherlands

This declaration of conformity is issued under the sole responsibility of the manufacturer.

La présente déclaration de conformité est établie sous la seule responsabilité du fabricant.

Niniejsza deklaracja zgodności wydana zostaje na wyłączną odpowiedzialność producenta.

Prezenta declarație de conformitate este emisă pe răspunderea exclusivă a producătorului.

La presente declaración de conformidad se expide bajo la exclusiva responsabilidad del fabricante.

A presente declaração de conformidade é emitida sob a exclusiva responsabilidade do fabricante.

Object of the declaration/ Objet de la déclaration/ Przedmiot deklaracji/ Obiectul declarației/ Objeto de la declaración/ Objeto da declaração

Product/ Produit/ Produkt/
Produsul/ Producto/ Produto

Model/ Modèle/ Model/
Modelul/ Modelo/ Modelo

EAN

Cordless Reciprocating
Saw/Scie sabre sans fil/Pila
szablasta bezprzewodowa/
Fierăstrău sabie fără fir/
Sierra de sable inalámbrica/
Serra de sabre sem fios

TTI880RSP

5059340355658 (UK)
5059340253787 (UK)
5059340287164 (EU)
5059340253794 (EU)

The object of the declaration described above is in conformity with the relevant Union harmonisation legislation:

L'objet de la déclaration décrit ci-dessus est conforme à la législation d'harmonisation de l'Union applicable:

Wymieniony powyżej przedmiot niniejszej deklaracji jest zgodny z odnośnymi wymaganiami unijnego prawodawstwa harmonizacyjnego:

Obiectul declarației descris mai sus este în conformitate cu legislația relevantă de armonizare a Uniunii:

El objeto de la declaración descrita anteriormente es conforme con la legislación de armonización pertinente de la Unión:

O objeto da declaração acima descrito está em conformidade com a legislação de harmonização da União aplicável:

2006/42/EC as amended Machinery Directive

2014/30/EU as amended Directive Electromagnetic compatibility

2011/65/EU, as amended Directive Restriction of the use of certain hazardous substances in electrical and electronic equipment

Directive 2006/42/CE relative aux machines

2014/30 / UE telle que modifiée Directive Compatibilité électromagnétique

Directive 2011/65/UE relative à la limitation de l'utilisation de certaines substances dangereuses dans les équipements électriques et électroniques

2006/42/WE w zmienionej dyrektywie maszynowej

2014/30 / UE ze zmianami Dyrektywa Kompatybilność elektromagnetyczna

2011/65 / UE, ze zmianami Dyrektywa Ograniczenie stosowania niektórych

niebezpiecznych substancji w sprzęcie elektrycznym i elektronicznym

2006/42/CE, astfel a fost modificată Directiva privind echipamentele

2014/30/UE, astfel a fost modificată Directiva privind compatibilitatea electromagnetică

2011/65/UE, astfel a fost modificată Directiva privind limitarea utilizării anumitor substanțe periculoase în echipamentele electrice și electronice

Directiva sobre maquinaria modificada 2006/42/CE

2014/30/UE modificada Directiva Compatibilidad electromagnética

2011/65/UE, modificada Directiva Restricción del uso de determinadas sustancias peligrosas en equipos eléctricos y electrónicos

2006/42/CE como diretiva de máquinas alteradas

2014/30/UE como alteração da compatibilidade eletromagnética

2011/65/UE, como restrição diretiva alterada da utilização de certas substâncias perigosas em equipamentos elétricos e eletrônicos

References to the relevant harmonised standards used or references to the other technical specifications in relation to which conformity is declared:

Références des normes harmonisées pertinentes appliquées, y compris la date de celles-ci, ou des autres caractéristiques techniques, y compris la date de celles-ci, par rapport auxquelles la conformité est déclarée:

Odwołania do odnośnych norm zharmonizowanych, które zastosowano, wraz z datą normy, lub do innych specyfikacji technicznych, wraz z datą specyfikacji, w odniesieniu do których deklarowana jest zgodność:

Trimiteri la standardele armonizate relevante folosite, inclusiv data standardului, sau trimiteri la celelalte specificații tehnice, inclusiv data specificațiilor, în legătură cu care se declară conformitatea:

Referencias a las normas armonizadas pertinentes utilizadas, incluidas las fechas de las normas, o referencias a las otras especificaciones técnicas, incluidas las fechas de las especificaciones, respecto a las cuales se declara la conformidad:

Referências às normas harmonizadas aplicáveis utilizadas, incluindo a data da norma, ou às outras especificações técnicas, incluindo a data da especificação, em relação às quais é declarada a conformidade:

EN 62841-1:2015

EN 62841-2-11:2016+A1:2020

EN 55014-1:2017+A11

EN 55014-2:2015

Authorized Signatory and technical file holder/ Signataire et responsable de la documentation technique autorisé/ Podmiot uprawniony do wystawienia i adres przechowywania dokumentacji technicznej/ Semntar autorizat și deținătorul dosarului ethnic/ Firmante autorizado y titular del expediente técnico/Signatário autorizado e detentor da ficha técnica:

Kingfisher International Products B.V.,
Rapenburgerstraat 175E,
1011 VM Amsterdam,
The Netherlands



David Awe
Group Quality Director

31/12/2021

TITAN

Manufacturer • Fabricant • Fabricante:

Kingfisher International Products B.V.

Rapenburgerstraat 175E

1011 VM Amsterdam

The Netherlands

www.kingfisher.com/products

FR www.castorama.fr | www.bricodepot.fr

ES www.bricodepot.es **PT** www.bricodepot.pt

FR Pour consulter les manuels d' instructions en ligne,
rendez-vous sur le site www.kingfisher.com/products

ES Para consultar los manuales de instrucciones
en linea, visite www.kingfisher.com/products

PT Para consultar manuais de instruções online, visite
www.kingfisher.com/products