

**5059340445878**  
**AG60BL**

**5063022047571**  
**AG60BLA**



EN Contents  
RO Cuprins

FR Contenu  
ES Contenido

PL Zawartość  
PT Conteúdo

**02**



## Installation

**04**

FR	Installation	04
PL	Instalacja	05
RO	Instalare	05
ES	Instalación	06
PT	Instalação	06



## Use

**22**

FR	Utilisation	22
PL	Użytkowanie	23
RO	Utilizare	23
ES	Uso	24
PT	Utilização	24



## Care and Maintenance

**25**

FR	Entretien et Maintenance	26
PL	Czyszczenie i konserwacja	27
RO	Îngrijire și întreținere	28
ES	Cuidados y Mantenimiento	29
PT	Cuidados e Manutenção	30



EN **IMPORTANT** - Please read carefully the separate safety guide before use.

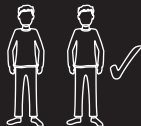
FR **IMPORTANT** - Lire attentivement le guide de sécurité séparé avant utilisation.

PL **WAŻNE** - Przed użyciem proszę dokładnie zapoznać się z instrukcją bezpieczeństwa.

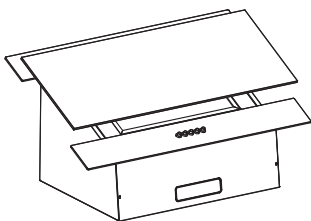
RO **IMPORTANT** - Vă rugăm să citiți cu atenție ghidul de siguranță separat înainte de utilizare.

ES **IMPORTANTE** - Lea atentamente la guía de seguridad separado antes de utilizar.

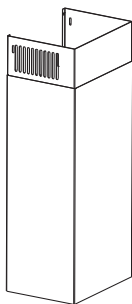
PT **IMPORTANTE** - Leia atentamente o guia de segurança separado antes de usar.



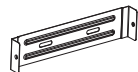
6 mm



[01] x 1



[02] x 1



[03] x 1



[04] x 1



[05] x 6  
(4 x 32 mm)



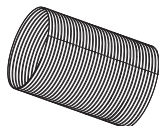
[06] x 6



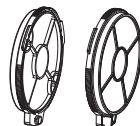
[07] x 4  
(3.5 x 10 mm)

### Not included

FR Non inclus  
PL Nie dołączono  
RO Nu este inclus  
ES No incluido  
PT Não incluída



**VENT PACK (Ø125 mm)**  
3663602843146



**CARBFILT4**  
3663602843092

**EN Before you start**

- This appliance must be installed correctly by a qualified person, strictly following the manufacturer's instructions.

**WARNING: Danger of electric shock! The power supply must be cut off before the appliance is installed completely.**

- Only a qualified person in compliance with the instructions provided can install the appliance. The manufacturer declines all responsibility for improper installation, which may harm persons and animals and cause damage.
- Check the package and make sure you have all of the parts listed.
- Decide on the appropriate location for your product.
- This product contains glass, please take care fitting or handling to prevent personal injury or damage to the product.

**IMPORTANT: If the room contains a fuel burning appliance, such as a gas, or oil fired, central heating boiler, which is not of the 'Balanced Flue' type, you should make sure that there is adequate air inlet into the room at all times so that fumes from the boiler are not drawn back into the room by the Cooker Hood.**

- The specifications plate is available on this appliance. This plate displays all the necessary identification information for ordering replacement parts.
- If you sell the appliance, give it away, or leave it behind when you move house, make sure you also pass on this manual so that the new owner can become familiar with the appliance and its safety warnings.

**FR Avant de commencer**

- L'installation de cet appareil ne doit être confiée qu'à une personne qualifiée, en suivant rigoureusement les instructions du fabricant.

**AVERTISSEMENT : Danger de choc électrique ! L'alimentation électrique doit être coupée avant que l'appareil ne soit complètement installé.**

- L'installation de l'appareil ne doit être confiée qu'à une personne qualifiée observant les instructions fournies. Le fabricant décline toute responsabilité en cas d'installation incorrecte susceptible de blesser des personnes et des animaux et de provoquer des dommages.
- Vérifier l'emballage et s'assurer qu'il contient toutes les pièces répertoriées.
- Déterminer l'emplacement approprié pour le produit.
- Comme ce produit contient du verre, rester prudent lors du montage ou de la manipulation pour éviter toute blessure ou dommage du produit.

**IMPORTANT : Si la pièce renferme un appareil à combustion, tel qu'une chaudière de chauffage central à gaz ou au fioul qui n'est pas du type « Insert étanche », il est nécessaire de veiller à ce la pièce soit équipée en permanence d'une admission d'air adéquate afin que les vapeurs de la chaudière ne soient pas renvoyées dans la pièce par la hotte aspirante.**

- La plaque signalétique est disponible sur cet appareil. Cette plaque affiche toutes les informations d'identification nécessaires pour commander des pièces de rechange.
- Si vous vendez l'appareil, si vous le donnez, ou si vous le laissez lors de votre déménagement, assurez-vous de transmettre ce manuel de façon à ce que le nouveau propriétaire puisse se familiariser avec l'appareil et les avertissements de sécurité.

**PL Przed rozpoczęciem użytkowania**

- Niniejsze urządzenie musi zostać prawidłowo zamontowane przez wykwalifikowaną osobę, ściśle przestrzegającą instrukcji producenta.

**OSTRZEŻENIE: Ryzyko porażenia prądem! Zasilanie musi być odcięte do momentu zakończenia montażu urządzenia.**

- Urządzenie może zamontować wyłącznie wykwalifikowana osoba, postępując zgodnie z dostarczoną instrukcją. Producent nie ponosi żadnej odpowiedzialności za nieprawidłowy montaż, który może spowodować obrażenia u ludzi i zwierząt oraz uszkodzenia mienia.
- Sprawdzić zawartość opakowania i upewnić się, że zawiera części wymienione w specyfikacji.
- Należy wybrać odpowiednie miejsce montażu produktu.
- Ten produkt zawiera szkło; zachować ostrożność podczas montażu lub obsługi, aby uniknąć obrażeń ciała lub uszkodzeń mienia.

**WAŻNE: Jeśli w pomieszczeniu znajduje się urządzenie spalające paliwo, na przykład gaz, lub kocioł centralnego ogrzewania wyposażony w zamkniętą komorę spalania, należy upewnić się, że w pomieszczeniu jest stale zapewniony odpowiedni przepływ powietrza, aby spaliny z kotła nie były wtłaczane z powrotem do pomieszczenia przez okap.**

- Na tym urządzeniu znajduje się tabliczka znamionowa. Tabliczka zawiera wszystkie informacje dotyczące specyfikacji potrzebne do zamówienia części zamiennych.
- W przypadku sprzedaży urządzenia lub przeprowadzki należy oddać tabliczkę lub pozostawić ją na swoim miejscu. Należy również przekazać niniejszą instrukcję obsługi nowemu właścicielowi, aby umożliwić mu zaznajomienie się z urządzeniem i ostrzeżeniami dotyczącymi bezpieczeństwa.

**RO Înainte de utilizare**

- Acest aparat trebuie instalat de o persoană calificată, urmând cu strictețe instrucțiunile producătorului.

**AVERTISMENT: Pericol de electrocutare! Alimentarea cu energie trebuie oprită înainte de finalizarea instalării aparatului.**

- Numai o persoană calificată în conformitate cu instrucțiunile furnizate poate instala aparatul. Producătorul își declină orice responsabilitate pentru instalarea necorespunzătoare, care poate răni persoane și animale și care poate cauza pagube.
- Verificați ambalajul și asigurați-vă că aveți toate piesele specificate.
- Decideți asupra unei locații adecvate pentru poziționarea produsului.
- Acest produs conține sticlă, aveți grijă la montare sau la manipulare, pentru a preveni vătămările corporale sau deteriorarea produsului.

**IMPORTANT: Dacă în încăperea se află un aparat pentru arderea combustibilului, precum un cazan de încălzire pe gaz sau alimentat cu ulei sau pentru încălzire centrală, care nu este de tip „Tiraj forțat”, ar trebui să vă asigurați că există un aport adecvat de aer în încăperea în orice moment, astfel încât vaporii de la cazan să nu fi reținuți în încăperea de Hota aparatului de gătit.**

- Plăcuța cu specificații este disponibilă pe aparat. Pe plăcuță sunt afișate toate informațiile de identificare necesare pentru comandarea pieselor de schimb.
- Dacă vindeți aparatul, îl donați sau îl abandonați când vă mutați, asigurați-vă că predați și acest manual împreună cu produsul, pentru ca noul proprietar să se familiarizeze cu aparatul și cu avertismentele de siguranță.

**ES Antes de empezar**

- Este aparato debe ser instalado correctamente por una persona cualificada siguiendo estrictamente las instrucciones del fabricante.

**ADVERTENCIA: ¡Peligro de descarga eléctrica! La corriente eléctrica debe permanecer cortada hasta que el dispositivo esté completamente instalado.**

- Solo debe instalar el aparato una persona cualificada que debe, además, seguir las instrucciones suministradas. El fabricante declina cualquier responsabilidad por una instalación incorrecta, que puede causar lesiones a personas y animales, y provocar daños.
- Compruebe el paquete y asegúrese de tener todas las piezas de la lista.
- Decida cuál es la ubicación adecuada para el producto.
- Este producto contiene vidrio. Tenga cuidado durante el montaje o la manipulación para evitar lesiones personales o daños en el producto.

**IMPORTANTE: Si la habitación tiene un aparato que utiliza combustible, como por ejemplo una caldera de calefacción central a gas o petróleo que no sea de «Estanca», debe asegurarse de que ingrese suficiente aire en la habitación en todo momento para que los humos de la caldera no sean atraídos de nuevo a la habitación por la campana de cocina.**

- Este aparato cuenta con una placa de especificaciones. La placa muestra toda la información de identificación necesaria para realizar pedidos de piezas de recambio.
- Si vende, regala o deja instalado el aparato al mudarse de casa, asegúrese de pasar también este manual, de modo que el nuevo propietario pueda familiarizarse con el aparato y las advertencias de seguridad.

**PT Antes de começar**

- Este aparelho tem de ser instalado corretamente, por uma pessoa qualificada, seguindo rigorosamente as instruções do fabricante.

**AVISO: Perigo de choque elétrico! A alimentação tem de ser cortada antes de o aparelho ser completamente instalado.**

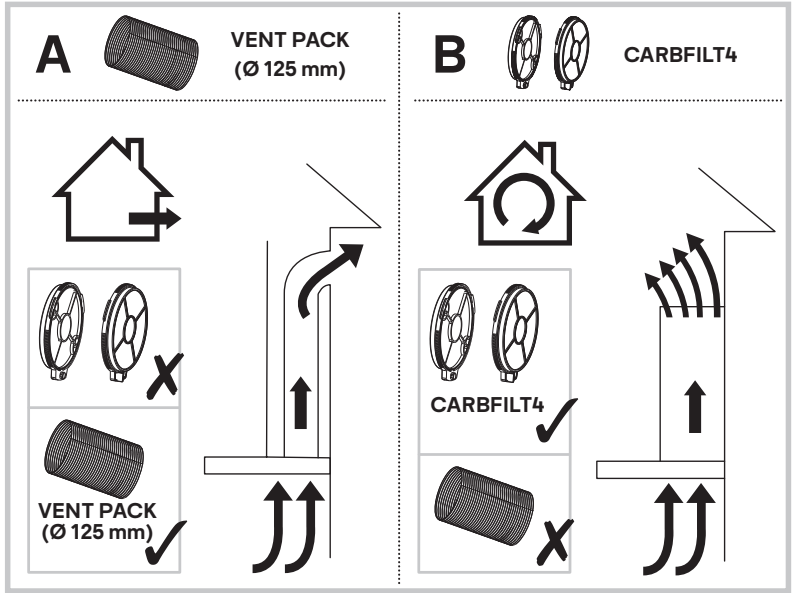
- O aparelho só pode ser instalado por uma pessoa qualificada, em conformidade com o manual de instruções fornecido. O fabricante recusa qualquer responsabilidade por uma instalação incorreta que possa prejudicar pessoas e animais e causar danos.
- Verifique a embalagem e certifique-se de que dispõe de todas as peças indicadas.
- Escolha o local adequado para o produto.
- Este produto contém vidro, pelo que deve ter cuidado durante a instalação ou manuseamento para evitar lesões pessoais ou danos no produto.

**IMPORTANTE: Se existir na divisão um aparelho que consuma combustível, como, por exemplo, uma caldeira de aquecimento central a gás ou a óleo de combustível, que não seja do tipo «estanque», deve certificar-se de que existe sempre uma entrada de ar adequada na divisão para que os vapores da caldeira não regressem à divisão pelo Exaustor.**

- A placa de especificações está disponível neste aparelho. Esta placa apresenta todas as informações de identificação necessárias para encomendar peças de substituição.
- Se vender o aparelho, o oferecer ou deixar instalado quando mudar de casa, certifique-se de que entrega este manual, para que o novo proprietário se possa familiarizar com o aparelho e os respetivos avisos de segurança.



# 01



**EN** Choose a type of installation: Ducted option **A** (extraction to the outside) or Recirculation option **B** (no extraction to the outside). This appliance is for installation to a wall only.  
Beware of sharp metal edges during installation, wear protective gloves when handling the product.

**FR** Choisir un type d'installation : Option avec conduit **A** (extraction vers l'extérieur) ou option de recirculation **B** (pas d'extraction vers l'extérieur). Cet appareil est prévu pour une installation murale uniquement.

Attention aux bords métalliques affilés au cours de l'installation, porter des gants de protection pour manipuler le produit.

**PL** Wybierz wariant instalacji: Wariant z odprowadzaniem **A** (odprowadzanie na zewnątrz) lub wariant z recyrkulacją **B** (bez odprowadzania na zewnątrz). To urządzenie jest przeznaczone wyłącznie do montażu na ścianie.

Uwaga na ostre metalowe krawędzie podczas instalacji. W trakcie obsługi używać rękawic ochronnych.

**RO** Alegeți un tip de instalare: Opțiunea cu conductă **A** (extragere în exterior) sau Opțiune de recirculare **B** (fără extragere în exterior). Acest aparat este destinat numai instalării pe perete.

Aveți grijă la marginile metalice ascuțite în timpul instalării, purtați mănuși de protecție la manipularea produsului.

**ES** Elija un tipo de instalación: Opción con conducto **A** (extracción hacia el exterior) u opción con recirculación **B** (sin extracción hacia el exterior). Este aparato está exclusivamente diseñado para la instalación mural.

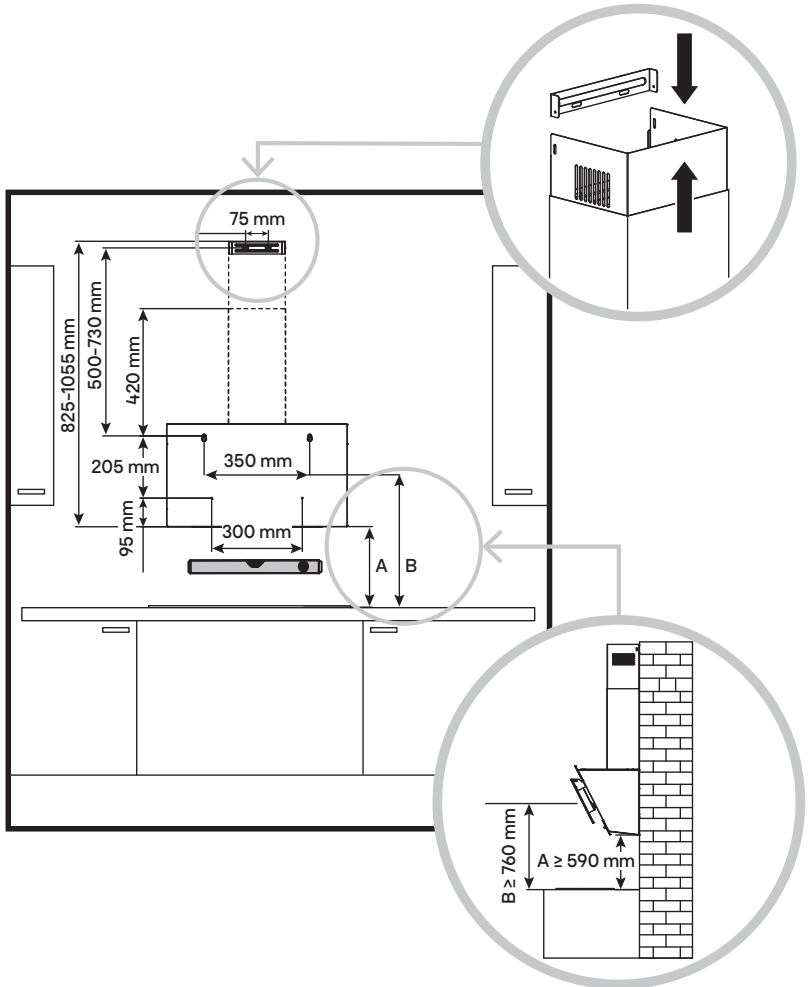
Tenga cuidado con los bordes metálicos afilados durante la instalación ; use guantes de protección al manipular el producto.

**PT** Escolha um tipo de instalação: Opção entubada **A** (extração para o exterior) ou opção de Recirculação **B** (sem extração para o exterior). Este aparelho destina-se exclusivamente a ser instalado numa parede.

Tenha cuidado com as extremidades metálicas afiadas durante a instalação; use luvas de proteção quando utilizar o produto.



# 02



**EN Warning:** Caution! Before drilling it is extremely important to check the wall for hidden pipes, electrical cables, etc. using an appropriate detection device.

For safety reasons, use only the same size fixing and screws which are recommended in this instruction manual. Failure to install the appliance in accordance with these instructions may result in electrical hazards.

**FR Avertissement :** Attention ! Avant de percer, il est extrêmement important de vérifier que le mur ne cache pas des tuyaux, des câbles électriques, etc. en utilisant un dispositif de détection approprié.

Pour des raisons de sécurité, utiliser les mêmes fixations et vis qui sont recommandées dans ce manuel d'instructions. Le fait de ne pas installer l'appareil conformément aux instructions représente des risques électriques.

**PL Ostrzeżenie:** Uwaga! Przed rozpoczęciem wiercenia należy bezwzględnie sprawdzić, czy w ścianie nie znajdują się ukryte rury, przewody elektryczne itp. przy użyciu odpowiedniego sprzętu.

Ze względów bezpieczeństwa należy używać wyłącznie mocowań i śrub w rozmiarach podanych w niniejszej instrukcji. Zamontowanie urządzenia w sposób inny niż podany w instrukcji może doprowadzić do zagrożenia porażeniem elektrycznym.





EN Installation  
RO Instalare

FR Installation  
ES Instalación

PL Instalacja  
PT Instalação

09

**RO Avertisment:** Atenție! Înainte de executarea orificiilor, este extrem de important să verificați peretele, pentru a identifica potențiale conducte ascunse, cabluri electrice etc, cu ajutorul unui dispozitiv de detectare corespunzător.

Din motive de siguranță, utilizați numai elemente de fixare și șuruburi de aceeași dimensiune ca cele recomandate în prezentul manual de instrucțiuni. Neinstalarea aparatului în conformitate cu aceste instrucțiuni poate avea drept rezultat pericole de natură electrică.

**ES Advertencia:** ¡Precaución! Antes de perforar, es sumamente importante verificar si el muro tiene caños, cables eléctricos ocultos, etc. con un dispositivo de detección adecuado.

Por razones de seguridad, use los accesorios y tornillos del mismo tamaño que recomienda este manual de instrucciones. Si no se instala el aparato siguiendo estas instrucciones, pueden surgir riesgos eléctricos.

**PT Aviso:** Cuidado! Antes de perfurar, é extremamente importante utilizar um dispositivo de deteção adequado para verificar se existem tubos, cabos elétricos, entre outros, escondidos na parede.

Por motivos de segurança, utilize apenas fixações e parafusos com a mesma dimensão recomendada neste manual de instruções. A instalação do dispositivo não respeitando estas instruções poderá resultar em perigos elétricos.

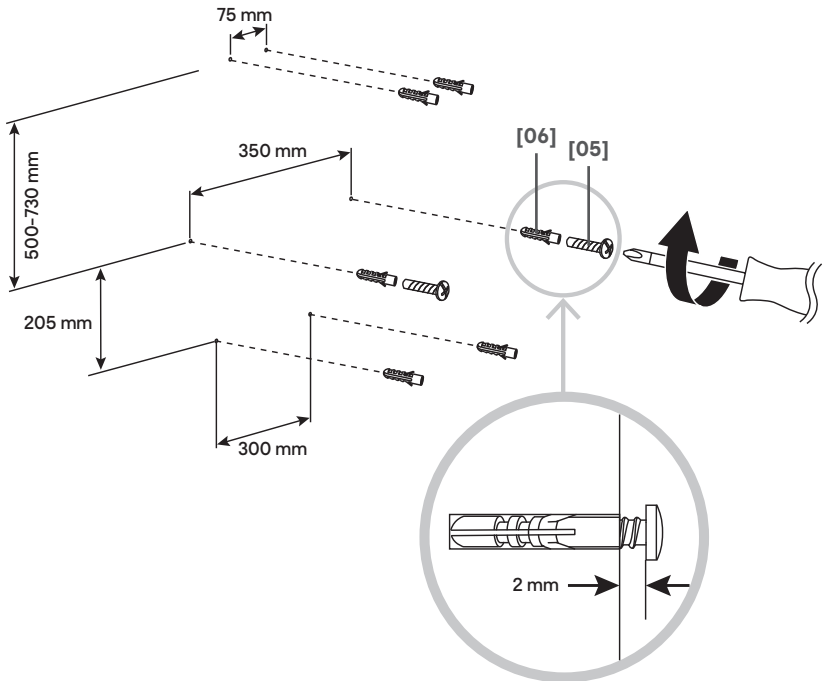
# 03



[05] x 2

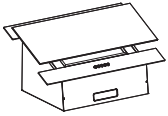


[06] x 6

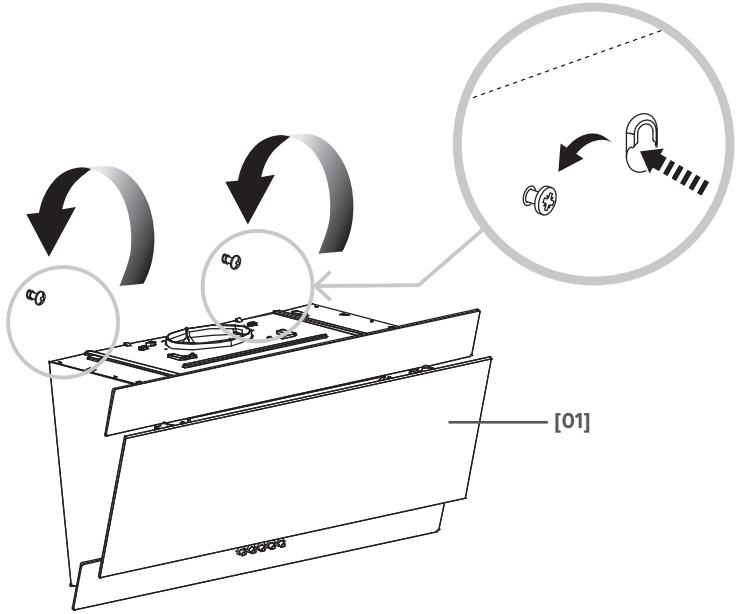




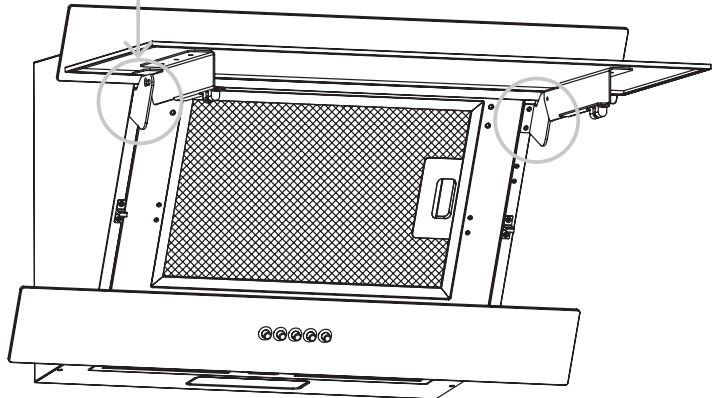
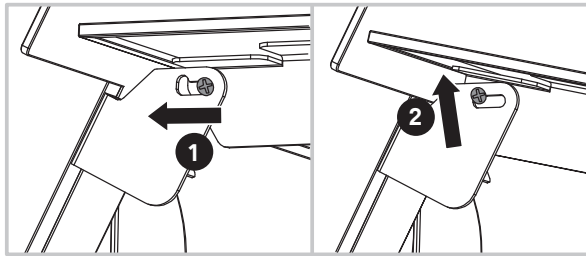
# 04



[01] x 1



# 05



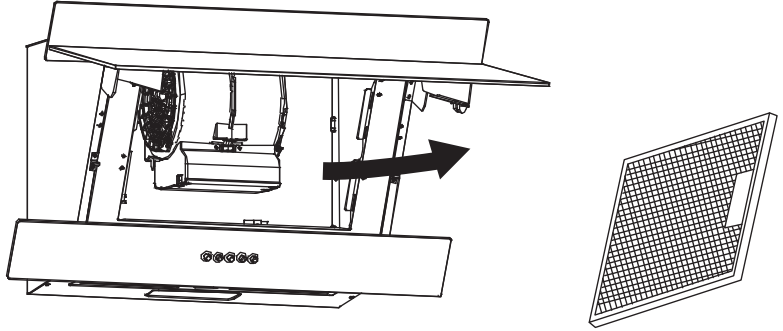


EN Installation  
RO Instalare

FR Installation  
ES Instalación

PL Instalacja  
PT Instalação

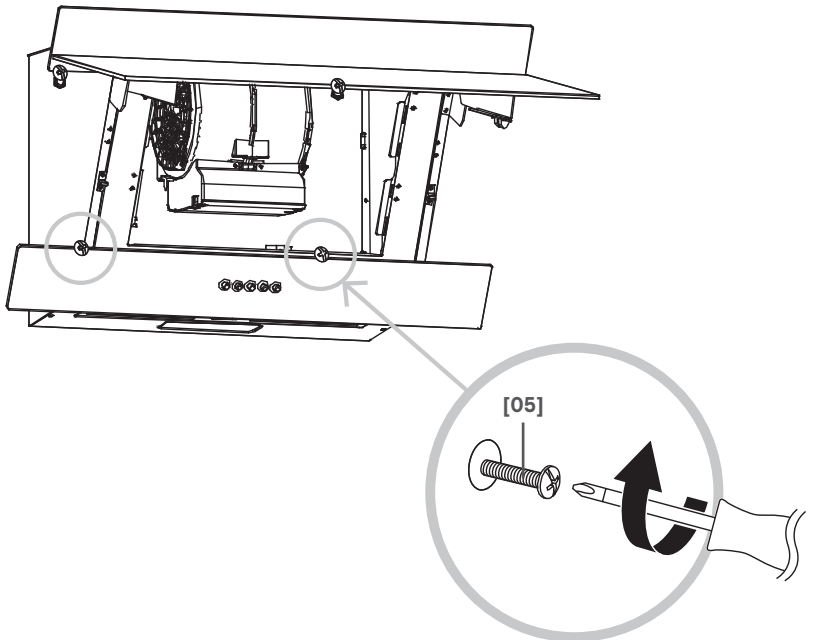
# 06



# 07



[05] x 2



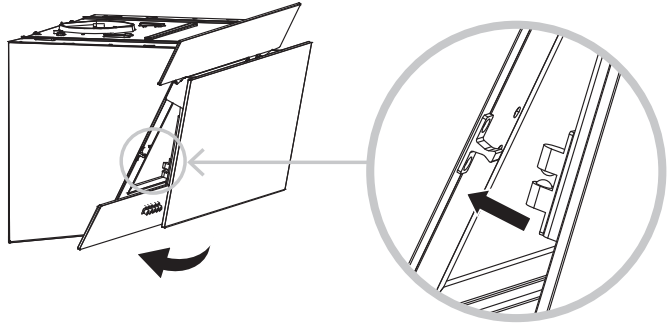
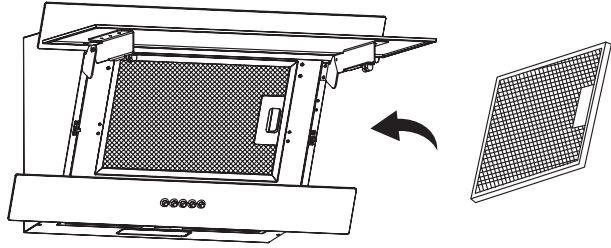


EN Installation  
RO Instalare

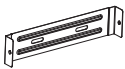
FR Installation  
ES Instalación

PL Instalacja  
PT Instalação

# 08



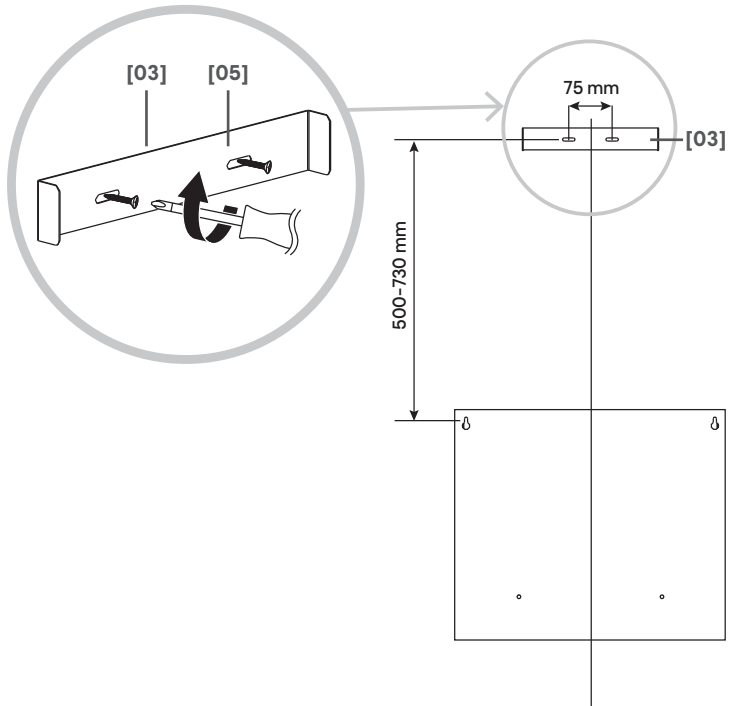
# 09



[03] x 1



[05] x 2





EN Installation  
RO Instalare

FR Installation  
ES Instalación

PL Instalacja  
PT Instalação

EN Only for ducted option.

FR Uniquement pour l'option avec conduit.

PL Tylko dla opcji z kanałem wentylacyjnym.

RO Numai pentru opțiunea de montare cu tubulatură.

ES Sólo para la opción con conducto.

PT Apenas para opção ventilado.

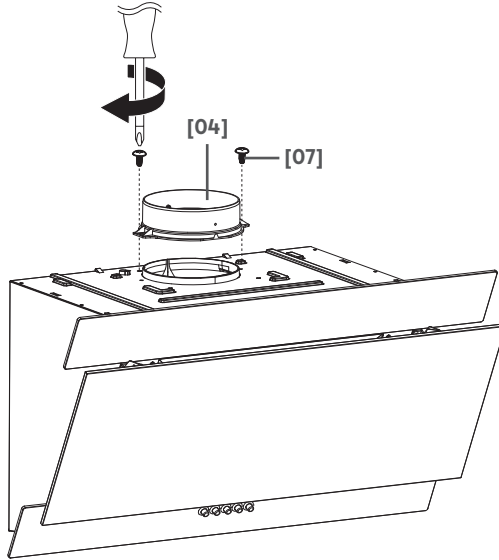
# 10A



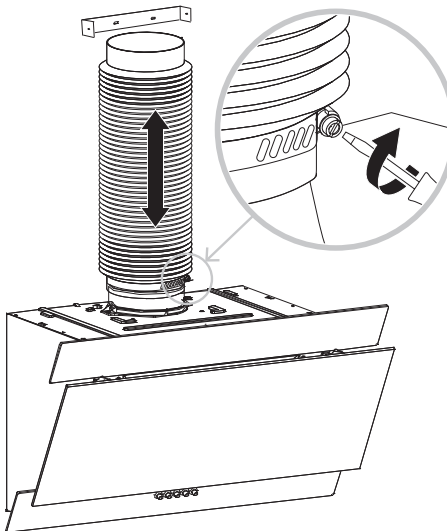
[04] x 1



[07] x 2



# 11A



### Not included

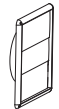
FR Non inclus

PL Nie dołączono

RO Nu este inclus

ES No incluido

PT Não incluída



VENT PACK  
(Ø125 mm)  
3663602843146

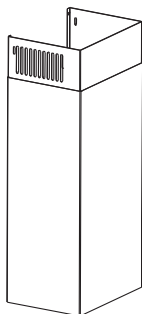


EN Installation  
RO Instalare

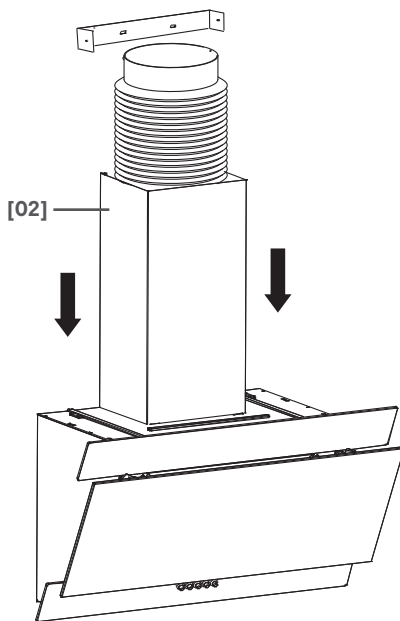
FR Installation  
ES Instalación

PL Instalacja  
PT Instalação

# 12A



[02] x 1



EN Only for recirculation option.

FR Uniquement pour l'option de recyclage.

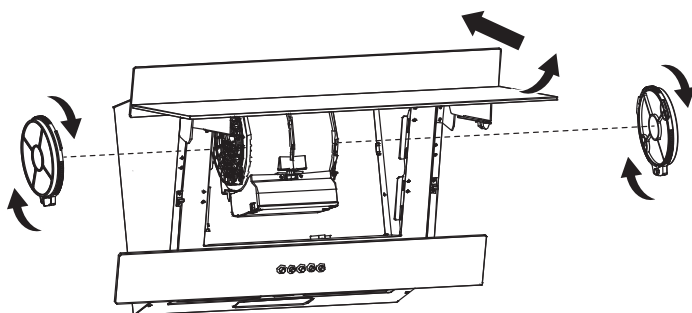
PL Tylko dla opcji z recykulacją.

RO Numai pentru opțiunea de montare cu recirculare.

ES Sólo para la opción de recirculación.

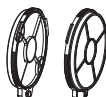
PT Apenas para opção de recirculação.

# 10B



### Not included

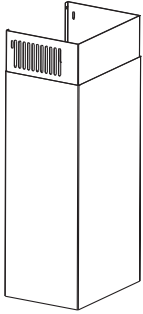
FR Non inclus  
PL Nie dołączono  
RO Nu este inclus  
ES No incluido  
PT Não incluída



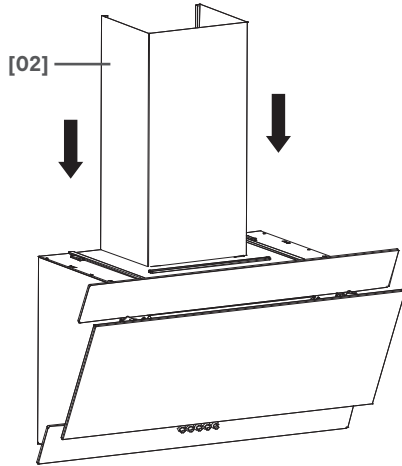
CARBFILT4  
3663602843092



# 11B



[02] x 1

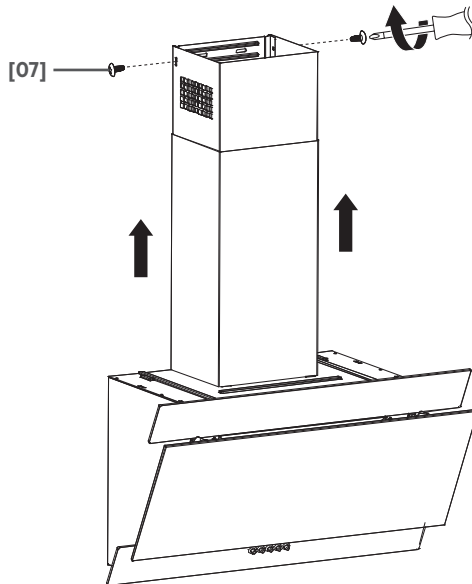


# 11B → 13

# 13



[07] x 2





## EN Before you start

All installation must be carried out by a competent person or qualified electrician. Before connecting the mains supply ensure that the mains voltage corresponds to the voltage on the rating plate.

### Direct connection


- The appliance must be connected directly to the mains using an omnipolar circuit breaker with a minimum opening of 3 mm between the contacts.
- The installer must ensure that the correct electrical connection has been made and that it complies with the wiring diagram.
- The cable must not be bent or compressed.
- Regularly check the power plug and power cord for damage. If the supply cord is damaged, it must be replaced by a special cord or assembly available from the manufacturer or its service agent.

**WARNING: This is a Class I appliance and MUST be earthed.**

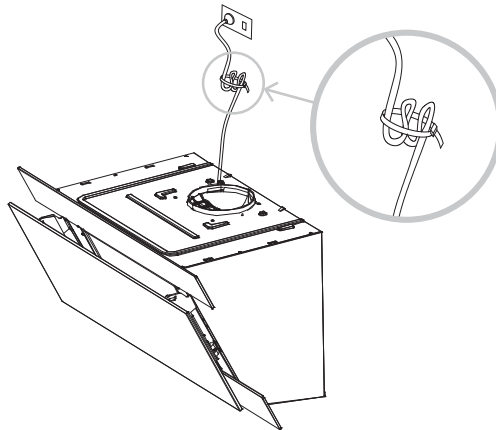
- This appliance should be connected directly to the mains power supply with a 3 Amp fuse protecting its circuit.
- This appliance is supplied with a 3 core mains cable coloured as follows:

Brown = L or Live

Blue = N or Neutral

Green and Yellow = E or Earth 

To avoid the risks that are always present when you use an electrical appliance it is important that this appliance is installed correctly and that you read the safety instructions carefully to avoid misuse and hazards. Please keep this instruction booklet for future reference and pass it on to any future owners. After unpacking the appliance please check that it is not damaged. If in doubt, do not use the appliance but contact Customer Services - see end of Care & Maintenance section for details.



Once the electrical connection point and routing of the mains cable is established ensure that any excess cable is secured in such a way to prevent it falling into the motor housing and damaging the appliance.





## FR Avant de commencer

Toute l'installation doit être effectuée par une personne compétente ou un électricien qualifié. Avant de raccorder le câble d'alimentation, s'assurer que la tension de secteur correspond à la tension indiquée sur la plaque signalétique.

### Raccordement direct

- L'appareil doit être raccordé directement au secteur à l'aide d'un disjoncteur omnipolaire avec une ouverture minimale de 3 mm entre les contacts.
- L'installateur doit s'assurer que le bon raccordement électrique a été effectué et qu'il respecte le schéma de câblage.
- Le câble ne doit pas être plié ou comprimé.
- Vérifier régulièrement la présence de dommages sur la fiche secteur et le cordon d'alimentation. Si le cordon d'alimentation est endommagé, il doit être remplacé par un cordon spécial ou un ensemble prévu à cet effet, disponible auprès du fabricant ou de son prestataire de service.

**AVERTISSEMENT : il s'agit d'un appareil de Classe 1. Il DOIT être raccordé à la terre.**

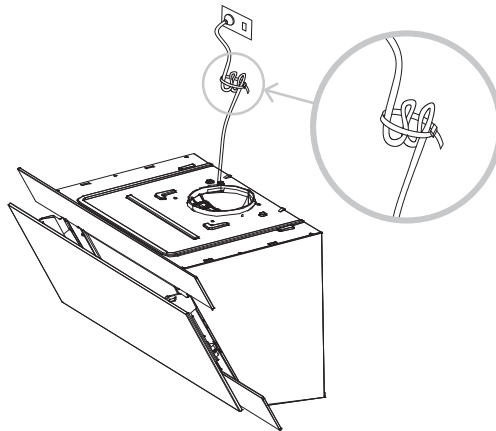
- Cet appareil doit être raccordé directement à l'alimentation électrique au moyen d'un fusible 3A protégeant son circuit.
- Cet appareil est livré avec un câble secteur à 3 conducteurs présentant les couleurs suivantes :

Marron = L ou Phase

Bleu = N ou Neutre

Vert et Jaune = E ou Terre (⏚)

Afin de prévenir les risques, toujours présents lors de l'utilisation d'un appareil électrique, il est important que cet appareil soit correctement installé et de lire les instructions de sécurité soigneusement en vue d'empêcher tout danger ou mauvaise utilisation. Veiller à conserver ce manuel d'instructions pour référence ultérieure et à le transmettre à tout futur propriétaire. Après avoir déballé l'appareil, vérifier qu'il n'est pas endommagé. En cas de doute, ne pas utiliser l'appareil, contacter le service client (voir la fin de la section Entretien pour plus de détails).



Une fois le raccordement électrique effectué et l'acheminement du câble secteur établi, s'assurer que le câble en excès est fixé de manière à l'empêcher de tomber dans le boîtier du moteur et d'endommager l'appareil.



## PL Przed rozpoczęciem użytkowania

Montaż musi zostać wykonany przez osobę kompetentną lub wykwalifikowanego elektryka. Przed podłączeniem zasilania upewnić się, czy napięcie zasilania odpowiada napięciu na tabliczce znamionowej.

### Podłączenie bezpośrednie

- Urządzenie należy podłączyć bezpośrednio do sieci zasilającej, korzystając z wyłącznika wielobiegunowego o minimalnym odstępem między stykami wynoszącym 3 mm.
- Monter musi upewnić się, czy zostało utworzone odpowiednie połączenie elektryczne oraz czy jest ono zgodne ze schematem połączeń.
- Przewód nie może być zgięty lub ściśnięty.
- Należy regularnie sprawdzać wtyczkę i przewód zasilania pod kątem uszkodzeń. Jeśli przewód zasilania jest uszkodzony, należy go wymienić na odpowiadający przewód lub zespół dostępny u producenta lub u jego przedstawiciela serwisowego.

### **OSTRZEŻENIE: Jest to urządzenie klasy I i MUSI być uziemione.**

- Urządzenie należy podłączyć bezpośrednio do sieci zasilającej przy użyciu bezpiecznika 3 A, aby chronić jego obwód elektryczny.
- Urządzenie jest dostarczane z 3-żyłowym przewodem zasilania sieciowego, o następujących kolorach:

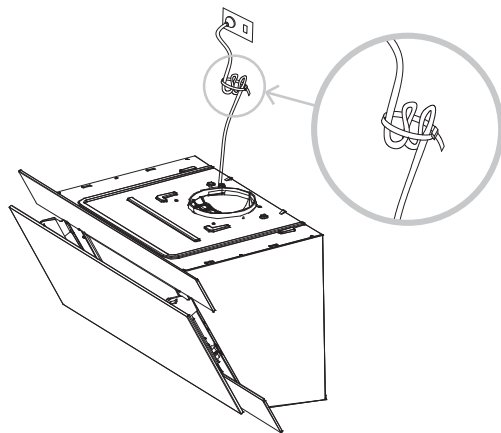
Brazowy = L lub pod napięciem

Niebieski = N lub neutralny

Zielony i żółty = E lub uziemienie (⏚)

Niezwykle ważne jest, aby produkt został prawidłowo zamontowany oraz aby użytkownik uważnie zapoznał się z instrukcjami dotyczącymi bezpieczeństwa i unikał nieprawidłowego użytkowania oraz zagrożeń.

Dzięki temu zostanie zminimalizowane ryzyko związane z używaniem urządzenia elektrycznego. Instrukcję obsługi należy zachować w celu wykorzystania w przyszłości i przekazania jej kolejnym właścicielom. Po rozpakowaniu urządzenia upewnić się, że nie jest ono uszkodzone. W przypadku wątpliwości nie używać urządzenia i skontaktować się z działem obsługi klienta. Więcej szczegółowych informacji znajduje się na końcu części Konserwacja i utrzymanie.



Po określeniu punktu połączenia elektrycznego i poprowadzeniu przewodu zasilania należy upewnić się, że nadmiar przewodu jest zabezpieczony w taki sposób, aby uniemożliwić mu upadek na obudowę silnika i uszkodzenie urządzenia.



## RO Înainte de utilizare

Instalarea trebuie să fi realizată în totalitate de o persoană competentă sau de un electrician calificat. Înainte de conectarea la rețeaua electrică, asigurați-vă că tensiunea rețelei corespunde tensiunii specifi care pe plăcuța de identifi care.

### Conexiune directă

- Aparatul trebuie conectat direct la rețea cu ajutorul unui disjunctor omnipolar cu o deschidere minimă între contacte de 3 mm.
- Instalatorul trebuie să se asigure că a realizat corect legăturile electrice și că a respectat schema electrică.
- Cablul nu trebuie să fi îndoit sau comprimat.
- Fișa de rețea și cablul de alimentare trebuie verifi cate în mod regulat, pentru a identifi ca eventualele deteriorări. În cazul în care cablul de alimentare este deteriorat, trebuie înlocuit cu un cablu special sau cu o instalație puse la dispoziție de producător sau agentul de service.

### **AVERTISMENT: Acesta este un aparat Clasa I și TREBUIE împământat.**

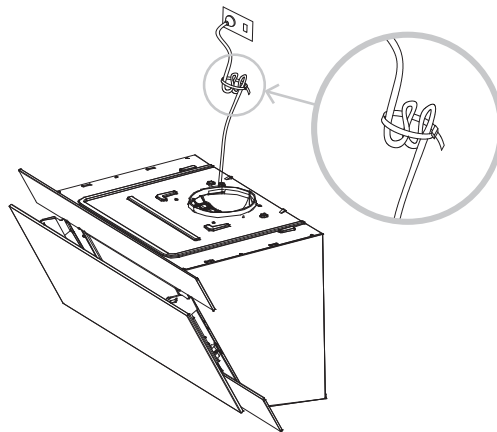
- Acest aparat trebuie conectat direct la rețeaua de alimentare electrică cu o siguranță de 3 A care să îi protejeze circuitul.
- Acest aparat este echipat cu un cablu de rețea cu 3 conductori colorați după cum urmează:

Maro = L sau fază

Albastru = N sau nul

Verde și galben = E sau împământare (⊕)

Pentru a evita riscurile aferente utilizării unui echipament electric, este important ca acest aparat să fi instalat corect și să citiți cu atenție instrucțiunile de siguranță, în vederea evitării utilizării greșite și a pericolelor. Păstrați această broșură cu instrucțiuni pentru referințe ulterioare și predați-o proprietarilor viitori. După despachetarea aparatului, verifi cați să nu fi deteriorat. Dacă aveți îndoieli, nu folosiți aparatul, ci contactați Serviciul clienți - a se vedea sfârșitul secțiunii Îngrijire și întreținere, pentru detalii.



După stabilirea rutei și amplasării cablurilor electrice, toate cablurile suplimentare trebuie asigurate astfel încât să se împiedice căderea acestora în carcasa motorului, deteriorând în acest fel aparatul.



## ES Antes de empezar

Toda la instalación debe realizarla una persona competente o un electricista cualificado. Antes de conectar la corriente eléctrica, asegúrese de que la tensión de la red se corresponde con la indicada en la placa de características técnicas.

### Conexión directa


- El aparato debe conectarse directamente a la red eléctrica mediante un disyuntor omnipolar con una separación mínima de 3 mm entre los contactos.
- El instalador debe garantizar una conexión eléctrica correcta y que cumpla con el esquema de cableado.
- El cable no debe quedar doblado ni comprimido.
- Compruebe regularmente el enchufe y el cable de alimentación en busca de daños. Si el cable de alimentación está dañado, debe sustituirse por un cable o conjunto especial que se puede adquirir del fabricante o su distribuidor local.

### **ADVERTENCIA: Este es un aparato de Clase I y DEBE conectarse a tierra.**

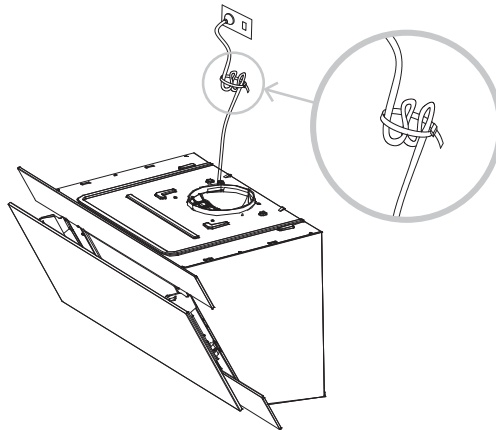
- Este aparato debe conectarse directamente a la fuente de alimentación de la red eléctrica con un fusible de 3 amperios para proteger el circuito.
- Este aparato se suministra con un cable de alimentación de 3 conductores coloreados como sigue:

Marrón = L o fase

Azul = N o neutro

Verde y amarillo = E o tierra 

Para evitar los riesgos siempre presentes al utilizar un aparato eléctrico, es importante instalar correctamente este dispositivo y leer atentamente las instrucciones de seguridad para evitar el mal uso y las situaciones peligrosas. Conserve este manual para futura referencia y páselo a cualquier futuro propietario. Después de desembalar el aparato, compruebe que no está dañado. En caso de duda, no utilice el aparato y póngase en contacto con el servicio de atención al cliente; consulte los detalles al final de la sección Cuidado y mantenimiento.



Una vez establecidos el punto de conexión eléctrica y el tendido del cable de alimentación, asegúrese de fijar el cable sobrante de modo que no caiga sobre la carcasa del motor y dañe el aparato.



## PT Antes de começar

A instalação tem de ser efetuada por uma pessoa competente ou por um electricista qualificado. Antes de ligar a rede elétrica, certifique-se de que a tensão da rede corresponde à tensão na placa de classificação.

### Ligação direta

- O aparelho tem de ser ligado diretamente à rede elétrica através de um disjuntor onipolar com uma abertura mínima de 0,3 cm entre os contactos.
- O responsável pela instalação tem de garantir que foi realizada a ligação elétrica correta e que esta está em conformidade com o diagrama da cablagem.
- O cabo não pode ser dobrado nem comprimido.
- Verifique regularmente se existem danos na tomada e no cabo elétrico. Se o cabo de alimentação estiver danificado, este tem de ser substituído por um conjunto ou cabo especial, disponíveis junto do fabricante ou do respetivo fornecedor de serviços.

### **AVISO: este é um aparelho de Classe I e TEM DE estar ligado à terra.**

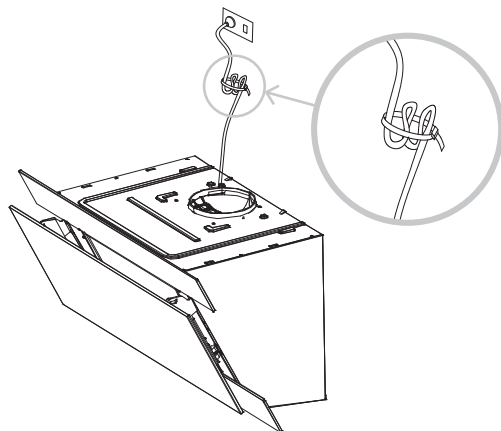
- Este aparelho deve ser ligado diretamente à rede elétrica com uma proteção do fusível de 3 A para proteger o circuito.
- Este aparelho é fornecido com um cabo de alimentação de 3 núcleos, colorido da seguinte forma:

Castanho = L ou fase

Azul = N ou neutro

Verde e amarelo = E ou terra (⏚)

Para evitar os riscos que estão sempre presentes quando utiliza um aparelho elétrico, é importante que este aparelho esteja instalado corretamente e que leia as instruções de segurança cuidadosamente para evitar usos indevidos e perigos. Guarde este manual de instruções para consulta futura e entregue-o a futuros proprietários. Depois de desembalar o aparelho, verifique se não está danificado. Em caso de dúvida, não utilize o aparelho e entre em contacto com o serviço de atendimento ao cliente; consulte a parte final da secção de Cuidados e Manutenção para obter mais detalhes.



Quando o ponto da ligação elétrica e o encaminhamento do cabo da rede tiverem sido efetuados, certifique-se de que quaisquer cabos extra estão fixados de modo a evitar que caiam na carcaça do motor e danifiquem o aparelho.



**EN Before you start**

Switch on the appliance at the switched fused connection unit. The appliance is ready for use.

**WARNING: Read the instructions before using the appliance.**

**Function & settings****Mechanical control panel**

To obtain the best results from your cooker hood it is recommended that you leave it switched on for up to 15 minutes after you have finished cooking.

				
	On/Off			
	Basic Speed			
	Middle Speed			
	High Speed			
	Light On/Off			











**FR Avant de commencer**

Mettre l'appareil en marche sur l'unité de raccordement avec fusibles et interrupteur. L'appareil est prêt à l'emploi.

**AVERTISSEMENT : lire les instructions avant d'utiliser l'appareil.**

**Fonctions et réglages****Tableau de bord mécanique**

Pour optimiser l'efficacité de votre hotte, il est recommandé de la laisser allumée pendant jusqu'à 15 minutes après avoir fini de cuisiner.

				
	Marche/Arrêt			
	Vitesse de base			
	Vitesse moyenne			
	Vitesse élevée			
	Activation/désactivation de l'éclairage			

**PL** Przed rozpoczęciem użytkowania

Włączyć urządzenie za pomocą zestawu wyłącznika z bezpiecznikiem. Urządzenie jest gotowe do użytku.

**OSTRZEŻENIE: Przed rozpoczęciem korzystania z urządzenia zapoznać się z instrukcją obsługi.**

**Funkcje i ustawienia****Mechaniczny panel sterowania**

W celu uzyskania najlepszych efektów zaleca się pozostawić okap włączony przez ok. 15 minut po zakończeniu gotowania.

	Wł./wył.			
	Podstawowy poziom wentylacji			
	Średni poziom wentylacji			
	Wysoki poziom wentylacji			
	Wł./wył. oświetlenia			

**RO** Înainte de utilizare

Porniți aparatul de la unitatea de conectare cu comutator de siguranță. Aparatul este gata de utilizare.

**AVERTISMENT: Citiți instrucțiunile înainte de utilizarea aparatului.**

**Funcție și setări****Panou de comandă mecanic**

Pentru a obține cele mai bune rezultate de la hotă, se recomandă să o lași pornită timp de până la 15 minute după terminarea gătitului.

	Pornit/Oprit			
	Viteză minimă			
	Viteză medie			
	Viteză mare			
	Pornire/oprire lumină			










**ES Antes de empezar**

Encienda el aparato en la unidad de conexión conmutada con fusible. El aparato está listo para su uso.

**ADVERTENCIA: Lea las instrucciones antes de utilizar el aparato.**

**Funcionamiento y ajustes****Panel de control mecánico**

Para obtener los mejores resultados de la campana extractora, se recomienda dejarla encendida hasta 15 minutos después de haber terminado de cocinar.

				
	Encendido/apagado			
	Velocidad básica			
	Velocidad media			
	Velocidad alta			
	Encendido y apagado de la luz			




**PT Antes de começar**

Ligue o aparelho na unidade de ligação com fusível e interruptor. O aparelho está pronto para ser utilizado.

**AVISO: leia as instruções antes de utilizar o aparelho.**

**Função e configurações****Panel de controlo mecânico**

Para obter os melhores resultados do exaustor, recomenda-se que o deixe ligado até 15 minutos após terminar de cozinhar.

				
	Ligar/desligar			
	Velocidade base			
	Velocidade média			
	Velocidade elevada			
	Luz ligada/desligada			





## EN Lamp replacement

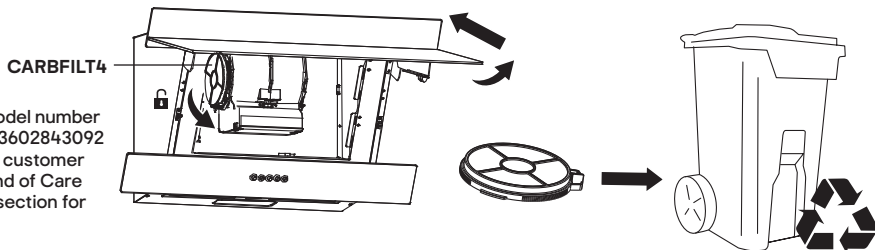
The LED lamps in this appliance are not replaceable by the consumer. If a lamp fails, please contact the customer helpline at the end of Care & maintenance to arrange an engineer visit.

## Carbon filter replacement

Replace every three months.



3 MONTHS



Carbon filter, model number CARBFILT4 3663602843092 available via the customer helpline - see end of Care & maintenance section for details.

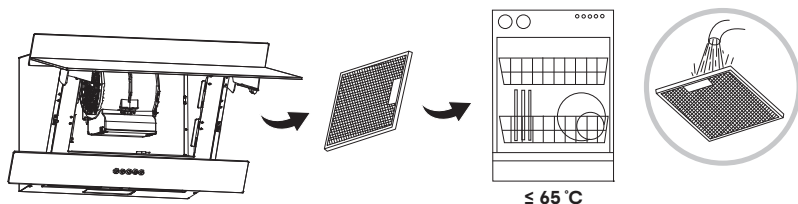
**WARNING: Always switch off the electrical supply before carrying out maintenance work on the hood. In the event of a fault, contact customer services.**

## Aluminium grease filter cleaning

To avoid fires, clean thoroughly once a month. To do so, remove the filters and soak in hot water and detergent for an hour. If using a dishwasher, position the filters vertically to improve the cleaning process.



1 MONTH



**WARNING: Increase the filter cleaning/replacement frequency if the hood is used for more than 2 hours a day. Always use genuine filters from the manufacturer.**

## Customer helpline (toll free)

UK 0800 324 7818 uk@kingfisherservice.com

Eire 1800 932 230 eire@kingfisherservice.com



## FR Remplacement de la lampe

Les lampes LED de cet appareil ne peuvent pas être remplacées par le client. En cas de panne d'une lampe, contacter l'assistance téléphonique mentionnée à la fin de la section Entretien afin de planifier la visite d'un technicien.

## Remplacement du filtre à charbon

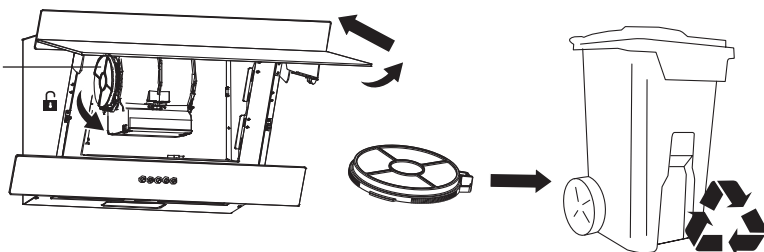
Changer tous les trois mois.



3 MOIS

CARBFILT4

Filtre à charbon, numéro de modèle CARBFILT4 3663602843092, disponible via l'assistance téléphonique (voir la fin de la section Entretien pour plus de détails).



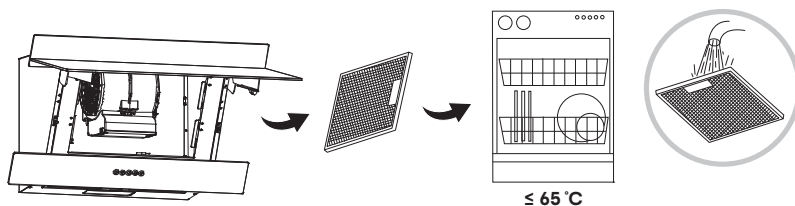
**AVERTISSEMENT : toujours couper l'alimentation électrique avant d'effectuer des travaux d'entretien sur la hotte. En cas de problème, contacter le service client.**

## Nettoyage du filtre à graisse en aluminium

Pour éviter les incendies, bien les nettoyer une fois par mois. Pour ce faire, retirer les filtres et les tremper dans de l'eau chaude et du détergent pendant une heure. Si vous utilisez un lave-vaisselle, placer les filtres de manière verticale pour améliorer le processus de nettoyage.



1 MOIS



**AVERTISSEMENT : augmenter la fréquence de remplacement/nettoyage du filtre si la hotte est utilisée plus de 2 heures par jour. Toujours utiliser les filtres d'origine du fabricant.**

## Assistance téléphonique (sans frais) :

0805 114 951 france@kingfisherservice.com



## PL Wymiana lampki

Lampki LED w urządzeniu nie są przeznaczone do samodzielnej wymiany. W przypadku awarii lampki należy skontaktować się z działem obsługi klienta pod numerem podanym na końcu części Konserwacja i utrzymanie w celu uzgodnienia wizyty technika.

## Wymiana filtra węglowego

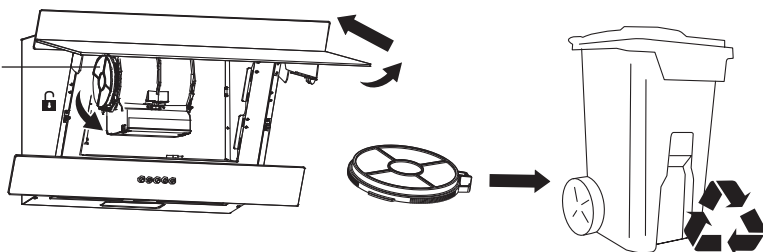
Wymieniać co trzy miesiące.



3 MIESIĄCE

Filtr węglowy, numer modelu CARBFILT4 3663602843092, dostępny za pośrednictwem infolinii dla klientów – patrz koniec części Konserwacja i utrzymanie, aby dowiedzieć się więcej.

CARBFILT4



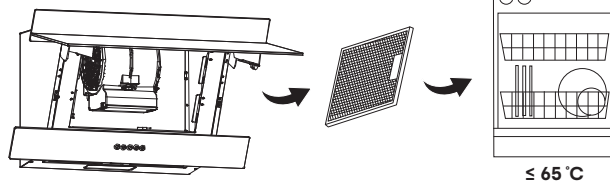
**OSTRZEŻENIE:** Przed rozpoczęciem prac konserwacyjnych przy okapie należy najpierw zawsze wyłączyć zasilanie elektryczne. W przypadku usterki skontaktować się z działem obsługi klienta.

## Czyszczenie aluminiowego filtra odtłuszczającego

Aby uniknąć pożaru, dokładnie czyścić filtry co miesiąc. W tym celu zdemonstrować filtry i na godzinę zamoczyć je w roztworze ciepłej wody i detergentu. W przypadku korzystania ze zmywarki ustawić filtry w pionie, aby poprawić proces czyszczenia.



1 MIESIĄC



**OSTRZEŻENIE:** Jeśli okap jest używany dłużej niż przez 2 godziny dziennie, zwiększyć częstotliwość czyszczenia/wymiany filtra. Zawsze używać oryginalnych filtrów producenta.

## Infolinia dla klientów (bezpłatna)

800 121 2222 poland@kingfisherservice.com



## RO Înlocuirea lămpilor

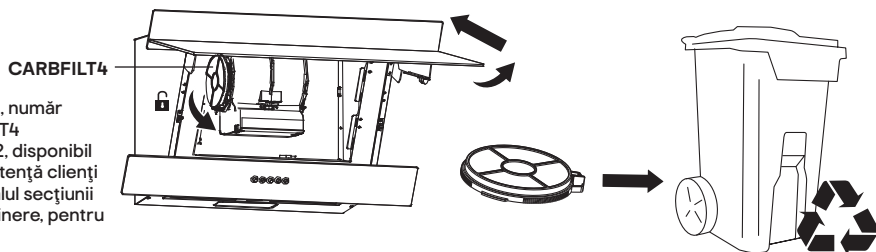
Lămpile LED din acest aparat nu pot fi înlocuite de client. Dacă o lampă se arde, contactați linia de asistență clienți specifi cată la fi nalul secțiunii Îngrijire și întreținere pentru a stabili o vizită a unui inginer.

## Înlocuirea filtrului de carbon

Înlocuiește la fiecare trei luni.



3 LUNI



Filtru de carbon, număr model CARBFILT4 3663602843092, disponibil prin linia de asistență clienți - consultați fi nalul secțiunii Îngrijire și întreținere, pentru detalii.

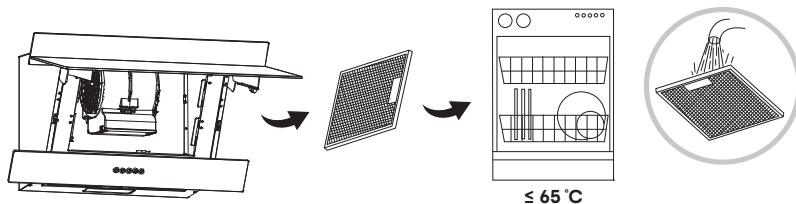
**AVERTISMENT: Deconectați întotdeauna alimentarea electrică înainte de a efectua lucrări de întreținere la hotă. În caz de defecțiune, contactați serviciul clienți.**

## Curățarea de grăsime a fi ltrului din aluminiu

Pentru evitarea incendiilor, curățați bine lunar. Pentru aceasta, îndepărtați fi ltrele și înmuiați-le în apă fierbinte cu detergent, timp de o oră. Dacă folosiți o mașină de spălat vase, poziționați fi ltrele vertical pentru îmbunătățirea procesului de curățare.



1 LUNĂ



≤ 65 °C

**AVERTISMENT: Curățați/înlocuiți filtrele din hotă la intervale mai mici, dacă aceasta este folosită timp de mai mult de 2 ore pe zi. Folosiți întotdeauna filtre originale de la producător.**

## Asistență clienți (apel gratuit)

0800 895 099 [romania@kingfisherservice.com](mailto:romania@kingfisherservice.com)



## ES Sustitución de bombillas

El usuario no puede sustituir las bombillas LED de este aparato. Si una bombilla falla, póngase en contacto con el servicio de atención al cliente para organizar la visita de un técnico; encontrará los datos al final de la sección Cuidado y mantenimiento.

## Sustitución del filtro de carbono

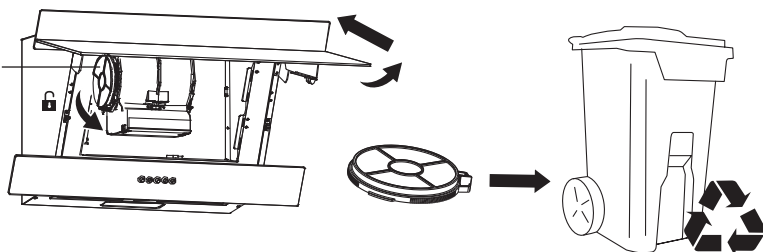
Sustituir cada tres meses.



3 MESES

El filtro de carbono, número de modelo CARBFILT4 3663602843092, está disponible a través de la línea de atención al cliente. Consulte los detalles al final de la sección Cuidado y mantenimiento.

CARBFILT4



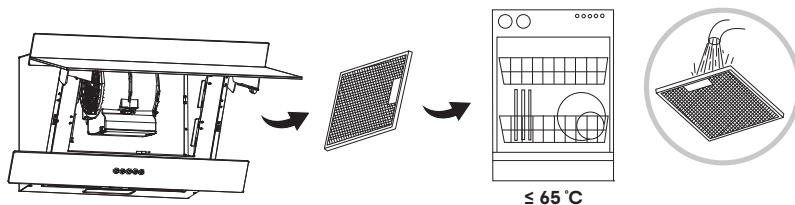
**ADVERTENCIA:** Desconecte siempre la alimentación eléctrica antes de llevar a cabo tareas de mantenimiento en la campana. En caso de avería, póngase en contacto con el servicio de atención al cliente.

## Limpieza del filtro de grasa de aluminio

Para evitar incendios, limpie a fondo los filtros una vez al mes. Para ello, quite los filtros y sumérjalos en agua caliente y detergente durante una hora. Si utiliza el lavavajillas, coloque los filtros verticalmente para mejorar el proceso de limpieza.



1 MES



**ADVERTENCIA:** Aumente la frecuencia de limpieza/sustitución de filtros si la campana se utiliza durante más de 2 horas al día. Utilice siempre filtros originales del fabricante.

## Línea de atención al cliente (número gratuito):

800 098 794 [spain@kingfisherservice.com](mailto:spain@kingfisherservice.com)



## PT Substituição da lâmpada

As lâmpadas LED deste aparelho não são substituíveis pelo consumidor. Se uma lâmpada falhar, contacte a linha de atendimento ao cliente que se encontra na parte final da secção de Cuidados e Manutenção para organizar a visita de um engenheiro.

## Substituição do filtro de carbono

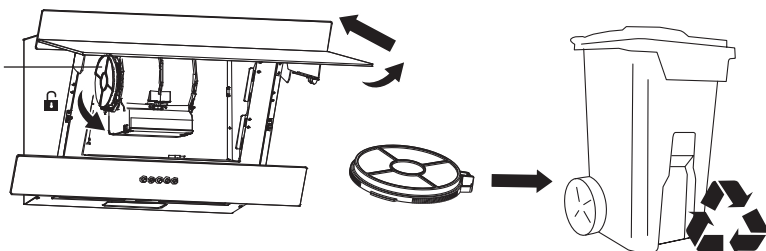
Substituir a cada três meses.



3 MESES

Filtro de carbono, número de modelo CARBFILT4 3663602843092, disponível através da linha de atendimento ao cliente; consulte a parte final da secção Cuidados e manutenção para obter mais detalhes.

CARBFILT4



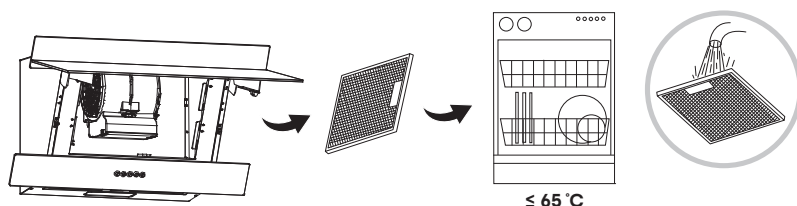
**AVISO: Desligue sempre a alimentação elétrica antes de realizar trabalhos de manutenção no exaustor. Em caso de problemas, entre em contacto com o serviço de atendimento ao cliente.**

## Limpeza dos filtros de gorduras em alumínio

Para evitar incêndios, limpe cuidadosamente uma vez por mês. Para tal, retire os filtros e embeba-os em água quente e detergente durante uma hora. Se utilizar uma máquina de lavar louça, posicione os filtros na vertical para melhorar o processo de limpeza.



1 MÊS



**AVISO: Aumente a frequência de limpeza/substituição se o exaustor for utilizado durante mais de 2 horas por dia. Utilize sempre filtros genuínos do fabricante.**

## Linha de atendimento ao cliente (gratuita):

800 814 566 [portugal@kingfishersservice.com](mailto:portugal@kingfishersservice.com)

**Manufacturer • Fabricant • Producent •  
Producător • Fabricante:**

**UK Manufacturer:**

Kingfisher International Products Limited,  
1 Paddington Square, London, W2 1GG,  
United Kingdom

**EU Manufacturer:**

Kingfisher International Products B.V.  
Rapenburgerstraat 175E  
1011 VM Amsterdam  
The Netherlands  
[www.kingfisher.com/products](http://www.kingfisher.com/products)

**EN** [www.diy.com](http://www.diy.com)  
[www.screwfix.com](http://www.screwfix.com)  
[www.screwfix.ie](http://www.screwfix.ie)

Customer Helpline (Freephone)  
UK 0800 324 7818 [uk@kingfisherservice.com](mailto:uk@kingfisherservice.com)  
Eire 1800 932 230 [eire@kingfisherservice.com](mailto:eire@kingfisherservice.com)

**To view instruction manuals online,  
visit [www.kingfisher.com/products](http://www.kingfisher.com/products)**

**FR** [www.castorama.fr](http://www.castorama.fr)  
[www.bricodpot.fr](http://www.bricodpot.fr)

Assistance téléphonique (sans frais) :  
0805 114 951 [france@kingfisherservice.com](mailto:france@kingfisherservice.com)

**Pour consulter les manuels d'instructions  
en ligne, rendez-vous sur le site  
[www.kingfisher.com/products](http://www.kingfisher.com/products)**

**PL** [www.castorama.pl](http://www.castorama.pl)

Infolinia dla klientów (bezpłatna):  
800 121 2222 [poland@kingfisherservice.com](mailto:poland@kingfisherservice.com)

**Aby zapoznać się z instrukcją obsługi online,  
odwiedź stronę [www.kingfisher.com/products](http://www.kingfisher.com/products)**

**RO** [www.bricodpot.ro](http://www.bricodpot.ro)

Asistență clienți (apel gratuit):  
0800 895 099 [romania@kingfisherservice.com](mailto:romania@kingfisherservice.com)

**Pentru a consulta manualele de instrucțiuni  
online, vizitați [www.kingfisher.com/products](http://www.kingfisher.com/products)**

**ES** [www.bricodpot.es](http://www.bricodpot.es)

Línea de atención al cliente (número gratuito):  
800 098 794 [spain@kingfisherservice.com](mailto:spain@kingfisherservice.com)

**Para consultar los manuales de instrucciones  
en línea, visite [www.kingfisher.com/products](http://www.kingfisher.com/products)**

**PT** [www.bricodpot.pt](http://www.bricodpot.pt)

Linha de atendimento ao cliente (gratuita):  
800 814 566 [portugal@kingfisherservice.com](mailto:portugal@kingfisherservice.com)

**Para consultar manuais de instruções online,  
visite [www.kingfisher.com/products](http://www.kingfisher.com/products)**



**ÉLÉMENTS D'EMBALLAGE  
À SÉPARER + NOTICE À  
DÉPOSER DANS LE BAC  
DE TRI**



**FR**  
**Cet appareil  
se recycle**



REPRISE  
À LA LIVRAISON



À DÉPOSER  
EN MAGASIN



À DÉPOSER  
EN DÉCHÈTERIE

Points de collecte sur [www.quefairedemesdechets.fr](http://www.quefairedemesdechets.fr)  
Privilégiez la réparation ou le don de votre appareil !

此页不印刷  
This page will  
not be printed

版本号：杨雪 20220225 V1.0

70g双胶纸 A5 单色印刷 骑马钉