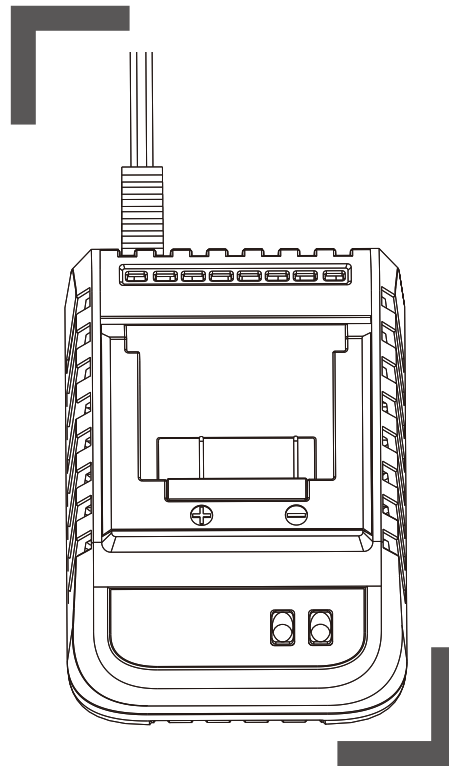




Cargador rápido de 18V 2.4A



NMFC18

Instrucciones originales_MNL_NMFC18_ES_V1_211012



BX220IM

PRECAUCIÓN: Lea las instrucciones antes de utilizar el producto

Vamos a **comenzar...**

Estas instrucciones son para su seguridad. Por favor, léalas detenidamente antes del uso y consérvelas para futuras referencias.



Primeros pasos... 02

Información de seguridad 03

Su producto 05

Antes de comenzar 07



En más detail... 09

Funciones del producto 09

Cuidado y mantenimiento 11

Reciclaje y eliminación 13

Garantía 14

Información de seguridad

ADVERTENCIAS DE SEGURIDAD GENERALES PARA EL CARGADOR DE BATERÍA



¡ADVERTENCIA! Lea todas las advertencias de seguridad, las instrucciones, ilustraciones y especificaciones.

El incumplimiento de todas las instrucciones indicadas a continuación puede causar una descarga eléctrica, un incendio y/o lesiones graves.

Guarde todas las advertencias e instrucciones para referencia futura.

1. Este aparato es apto para ser utilizado por niños a partir de 8 años y por personas con capacidades físicas, sensoriales o mentales reducidas o con falta de experiencia y conocimientos, siempre que se les haya supervisado o instruido sobre el uso del aparato de manera segura y que entiendan los peligros que conlleva. Los niños no deben jugar con el aparato. La limpieza y el mantenimiento de usuario no debe ser llevada a cabo por niños sin supervisión.
2. Solamente cargue el paquete de baterías que viene indicado específicamente en el manual de instrucciones.
3. No cargue baterías no recargables.
4. Si el cable de alimentación está dañado, debe ser sustituido por el fabricante, su agente de servicio o personas cualificadas similares para evitar un peligro.
5. Desconecte el cargador de la corriente eléctrica y deje que se enfríe antes de la limpieza, el mantenimiento, el almacenamiento y el transporte.

Primeros pasos...

Información de seguridad

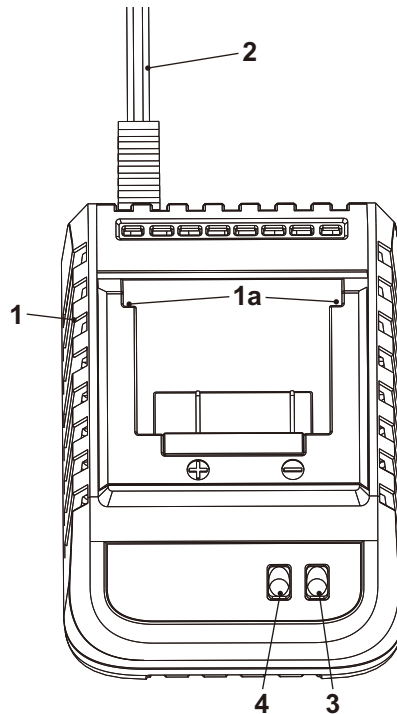
6. Proteja las partes eléctricas contra la humedad. No sumerja dichas partes en agua u otros líquidos para evitar descargas eléctricas. No sujete nunca el cargador bajo el agua corriente. Lea las instrucciones contenidas en el capítulo “Cuidado y mantenimiento”.
7. Antes de utilizar el cargador, lea todas las instrucciones y las señales de precaución que aparecen en el cargador y en el paquete de baterías.
8. Cargue el paquete de baterías sólo en interiores, ya que el cargador está diseñado para ser utilizado sólo en interiores.
9. No coloque ningún objeto encima del cargador, ya que podría provocar un sobrecalentamiento. No coloque el cargador cerca de cualquier fuente de calor.
10. No utilice el cargador si ha sufrido un golpe fuerte, se ha caído o se ha dañado de alguna manera. Haga revisar y reparar el cargador en un centro de servicio autorizado.
11. No desmonte el cargador. Un montaje incorrecto puede conllevar un riesgo de incendio, descarga eléctrica o electrocución.
12. Para reducir el riesgo de dañar el cable de alimentación y el enchufe, tire siempre del enchufe y no del cable de alimentación cuando desconecte el cargador de la corriente eléctrica.
13. La carga del paquete de baterías debe realizarse siempre a una temperatura de entre 5 °C y 40 °C. La temperatura de carga ideal es de 18 °C a 24 °C

Emergencia

Familiarícese con el uso de este producto por medio de este manual de instrucciones. Memorice las instrucciones de seguridad y sígalas al pie de la letra. Esto ayudará a prevenir riesgos y peligros.

1. **Manténgase siempre alerta cuando utilice este producto, para que pueda reconocer y manejar los riesgos a tiempo.** *Una intervención rápida puede prevenir lesiones graves y daños a la propiedad.*
2. **Desconecte de la fuente de alimentación si se dan anomalías.** *Deje que un profesional cualificado compruebe el producto y lo repare, si es necesario, antes de volver a utilizarlo.*

Su producto





1. Cargador
 - a. ranura de deslizamiento
2. Cable de alimentación con enchufe
3. Indicador de energía verde
4. Indicador de carga rojo

Especificaciones técnicas

Cargador


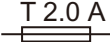

- > **Modelo** : NMFC18
- > **Entrada nominal** : 220-240 V~, 50/60 Hz, 60 W
- > **Salida nominal** : 20 V , 2,4 A
- > **Clase de protección** : II / 
- > **Peso** : Aprox. 0,29 kg

Paquete de baterías utilizable como se indica a continuación:

- | | | |
|--|--|--|
| > Modelo de paquete de baterías | : NMBA18-4 | NMBA18-2 |
| > Voltaje de salida de batería | : 18 V  | 18 V  |
| > Capacidad de batería | : 4 Ah | 2 Ah |
| > Tiempo de carga | : Aprox. 100 min | Aprox. 60 min |
| > Tipo de batería | : Li-Ion | Li-Ion |
| > Peso | : Aprox. 0,67 kg | Aprox. 0,39 kg |
| > Rango de temperatura | : 5-40 °C | |

Símbolos

En el producto, en la etiqueta de clasificación y en estas instrucciones encontrará, entre otros, los siguientes símbolos y abreviaturas. Familiarícese con ellos para reducir peligros como pueden ser las lesiones personales y los daños a la propiedad.

V ~	Voltio, (voltaje alterno)	Hz	Hertz
V 	Voltio, (tensión CC)	W	Watt
A	Amperio	mA	Miliamperio
Ah	Amperio por hora	mAh	Miliamperios por hora
°C	Grado Celsius	kg	Kilogram
 T 2.0 A	Con fusible de 2.0 A		Nota / Observación.



Lea el manual de instrucciones.



Precaución / Advertencia.



xxWyy

Código de fecha de fabricación; año de fabricación (20xx) y semana de fabricación (Wyy)



Este cargador pertenece a la clase de protección II. Eso significa que está equipado con un aislamiento mejorado o doble



Símbolo WEEE. Los productos eléctricos de desecho no deben ser eliminados con la basura doméstica. Por favor, recicle donde haya instalaciones. Consulte a su Autoridad Local o tienda local para obtener consejos de reciclaje.



Utilizar el cargador únicamente en el interior.



El producto cumple con las directivas europeas aplicables y se ha llevado a cabo un método de evaluación de conformidad para estas directivas.



Conformidad evaluada en el Reino Unido

Explicación de la etiqueta de clasificación

Cargador : NMFC18

NM = Nombre de la marca

FC = Fast charger (Cargador rápido)

18 = Tensión de salida de la batería (V)

Paquete de baterías: NMBA18-4

NM = Nombre de la marca

BA = batería

18 = Tensión de salida de la batería (V)

4 = Capacidad de la batería (Ah)

Paquete de baterías: NMBA18-2

NM = Nombre de la marca

BA = batería

18 = Tensión de salida de la batería (V)

2 = Capacidad de la batería (Ah)

Desembalaje

1. Desembale todas las piezas y colóquelas sobre una superficie plana y estable.
2. Retire todos los materiales de embalaje y los dispositivos de envío, si procede
3. Asegúrese de que el contenido de la entrega esté completo y no contenga ningún daño. Si encuentra que faltan piezas o hay daños, no utilice el producto y póngase en contacto con su distribuidor. El uso de un producto incompleto o dañado representa un peligro para las personas y la propiedad.
4. Asegúrese de que dispone de todos los accesorios y herramientas necesarias para el montaje y el funcionamiento. Esto también incluye el equipo de protección personal adecuado



¡ADVERTENCIA! ¡El producto y el embalaje no son juguetes para niños!

¡Los niños no deben jugar con bolsas de plástico, folios y partes pequeñas! ¡Existe riesgo de asfixia y sofocación!

Montaje

Conectar a la fuente de alimentación

1. Conecte el enchufe del cable de alimentación (2) a una toma de corriente adecuada.



¡ADVERTENCIA! ¡Compruebe el voltaje! ¡El voltaje debe cumplir con la información en la etiqueta de clasificación!

2. Ahora su producto está listo para ser usado.

Uso previsto

Este cargador está destinado exclusivamente a la carga de los paquetes de baterías enumerados en la sección “Especificaciones técnicas”.

Por motivos de seguridad es imprescindible leer todo el manual de instrucciones antes del primer uso y observar todas las indicaciones que se indican en él.

Carga del paquete de baterías



¡ADVERTENCIA! No utilice ningún otro cargador que no sea el proporcionado específicamente para su empleo con el dispositivo.

La carga debe realizarse siempre en un lugar seguro y alejado de fuentes de humedad o calor.

1. Alinee y deslice el paquete de baterías (A) hacia las ranuras deslizantes (1a) del cargador (1) hasta llegar al tope. Asegúrese de que el paquete de baterías (A) quede completamente encajado dentro del cargador (1) (Fig. 1).
2. Conecte el enchufe del cargador (1) a una fuente de alimentación.
3. El indicador rojo de carga (4) se enciende y la carga continúa.
4. El indicador rojo de carga (4) se apaga y el indicador verde de energía (3) se enciende después de la carga (normalmente requiere de 1 a 2 horas, consulte la sección “Indicadores de energía/carga” para conocer el estado de carga), desconecte el cargador (1) de la fuente de alimentación.
5. Retire el paquete de baterías (A) del cargador (1) (Fig. 2).

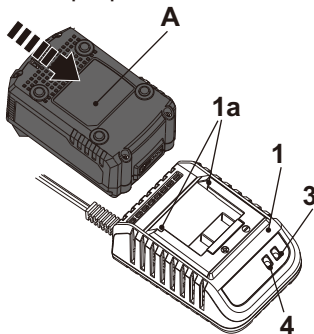


Fig. 1

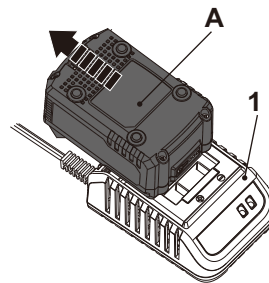


Fig. 2



NOTA: La carga no se iniciará y el indicador rojo de carga (4) no se encenderá si el paquete de baterías ya está completamente cargado.

En más detalle...

Carga del paquete de baterías



NOTA: Es normal que el paquete de baterías y el cargador se templen (pero no se calienten) durante el proceso de carga. Dependiendo de la temperatura y del nivel de carga existente, el tiempo de carga real puede variar.

La batería no está cargada cuando sale de la fábrica. Por lo tanto, debe ser cargada al máximo antes de utilizarla por primera vez.



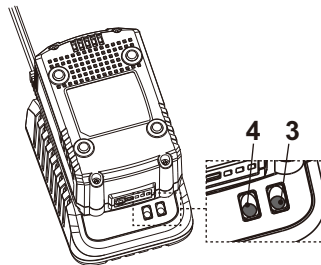
¡ADVERTENCIA! Antes de almacenar la batería, siempre debe cargarla. Cargue la batería hasta alcanzar la carga completa o como mínimo la mitad antes de almacenarla. Si la herramienta no se va a utilizar durante un periodo de tiempo prolongado, deberá cargar la batería cada 3-6 meses.

Es importante desconectar el cargador de la corriente eléctrica después de la carga.

Deje enfriar el paquete de baterías de un producto recientemente utilizado durante aproximadamente 20 minutos antes de intentar recargarlo.

Indicadores de alimentación/estado de carga

Los indicadores (3, 4) del cargador (1) muestran el estado de carga (Fig. 3).



Indicador de energía verde (3)	Indicador de carga rojo (4)	Estado		Observaciones
Off (apagado)	On (encendido) ●		Cargando	En carga.


On (encendido) ●	Off (apagado)		Completamente cargado	Desconecte el cargador de la fuente de alimentación y retire el paquete de baterías del cargador.
------------------	---------------	---	-----------------------	---

Fig. 3

Indicadores de capacidad de la batería

El paquete de baterías (A) está equipado con indicadores de estado de la capacidad de la batería (A-1) que se utilizan para dar una indicación de la capacidad restante de él. Pulse el botón de capacidad de la batería (A-2) para comprobar la capacidad de la misma (Fig. 4). Los indicadores luminosos permanecerán encendidos durante aproximadamente 2 segundos.

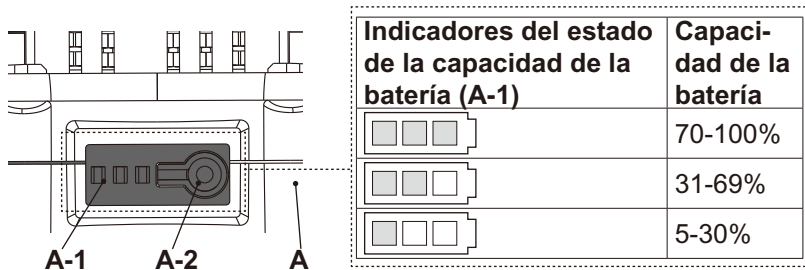


Fig. 4

Después del uso

1. Desconecte el producto de la corriente eléctrica y deje que se enfríe.
2. Revise, limpie y almacene el producto como se describe a continuación.

Limpieza

Limpiar el producto con un paño seco. Utilice un cepillo para las zonas que son difíciles de alcanzar.

En particular, limpie los conductos de ventilación después de cada uso con un paño y un cepillo.

Elimine el polvo más resistente con aire a alta presión (máx. 3 bar).



NOTA: No utilice detergentes o desinfectantes químicos, alcalinos, abrasivos u otros detergentes o desinfectantes agresivos para limpiar este producto, ya que podrían dañar sus superficies.

En más detalle...

Mantenimiento

Antes y después de cada uso, compruebe que el producto y los accesorios no estén desgastados ni dañados. Si es necesario, cámbielos por otros nuevos según se describe en este manual de instrucciones. Tenga en cuenta los requisitos técnicos.

Cable de alimentación

Si el cable de alimentación está dañado, debe ser sustituido por el fabricante, su agente de servicio o personas cualificadas similares para evitar un peligro.



¡ADVERTENCIA! ¡No utilice el producto con un cable de alimentación defectuoso o suelto!

Reparación

Este producto no contiene ninguna pieza que pueda ser reparada por el consumidor. Póngase en contacto con un centro de servicio autorizado o con una persona cualificada similar para revisar y reparar el producto.

Almacenamiento

1. Desconecte el cargador de la fuente de alimentación y retire el paquete de baterías.
2. Limpiar el producto como se describe arriba.
3. Almacenar el producto en un lugar oscuro, seco, libre de heladas y bien ventilado.
4. Siempre almacenar el producto en un lugar inaccesible para los niños. La temperatura ideal de almacenamiento está entre 10°C y 30°C.
5. Recomendamos utilizar el embalaje original para el almacenamiento o cubrir el producto con un paño adecuado o una caja para protegerlo del polvo.

Transporte

1. Desconecte el producto del paquete de baterías.
2. Proteger el producto de cualquier impacto fuerte o vibraciones fuertes que puedan ocurrir durante el transporte en vehículos.
3. Asegurar el producto para evitar que se resbale o caiga.



Reciclaje y eliminación



Los productos eléctricos de desecho no deben ser eliminados con la basura doméstica.. Por favor, recicle donde haya instalaciones. Consulte a su Autoridad Local o tienda local para obtener consejos de reciclaje.

El producto viene en un paquete que lo protege contra daños durante el envío. Conserve el paquete hasta que esté seguro de que se han entregado todas las piezas y el producto funciona correctamente. Recicle el paquete después.

En más detalle...

Garantía

Nos ocupamos especialmente en seleccionar materiales de alta calidad y usar técnicas de fabricación que nos permitan crear productos que aporten diseño y durabilidad. Este producto tiene una garantía del fabricante de [2 años] frente a defectos de fabricación, a partir de la fecha de adquisición (si se adquiere en una tienda) o de entrega (si se adquiere por Internet), sin coste adicional para uso normal doméstico (ni profesional ni comercial).

Para presentar una reclamación en el marco de esta garantía, deberá presentar el comprobante de compra (como un recibo, factura de compra u otras pruebas admisibles en virtud de la ley aplicable); conserve su comprobante de compra en un lugar seguro. Para poder acogerse a esta garantía, el producto adquirido deberá ser nuevo; la garantía no se aplicará a productos de segunda mano o productos de exposición. A menos que la legislación vigente indique lo contrario, todo producto de sustitución entregado conforme a esta garantía estará cubierto solo hasta la fecha de vencimiento de la garantía original.

La presente garantía cubre los fallos y anomalías del producto siempre y cuando este se haya utilizado para los fines para los que está destinado y que su instalación, limpieza, cuidado y mantenimiento se hayan efectuado de conformidad tanto con la información descrita en estos términos y condiciones y en el manual del usuario, como con la práctica habitual, siempre y cuando esta no entre en conflicto con el contenido del manual de usuario.

Esta garantía no cubre defectos ni daños causados por el desgaste normal, ni daños que pudiesen ser resultado de usos indebidos, instalaciones o montajes deficientes, negligencia, accidente, uso indebido o modificación del producto. A menos que se indique lo contrario en la ley aplicable, esta garantía no cubre, bajo ningún concepto, los gastos accesorios (transporte, movimiento, costes de desinstalación y reinstalación, mano de obra, etc.) ni los daños directos o indirectos.

Los derechos en virtud de esta garantía tendrán vigencia en el país donde haya adquirido el producto. Las consultas relacionadas con la garantía deberán dirigirse a la tienda en la que adquirió el producto. La garantía es complementaria y no afecta a sus derechos legales.

Si adquirió este producto en España, el distribuidor será responsable de las faltas de conformidad del producto según las disposiciones establecidas en los artículos 114 a 124 del Real Decreto Legislativo 1/2007, con fecha del 16 de noviembre, por el que se aprueba el texto refundido de la Ley General para la Defensa de los Consumidores y Usuarios y otras leyes complementarias.

**Fabricante:**

Kingfisher International Products Limited
3 Sheldon Square, W26PX Londres (Reino Unido)
www.kingfisher.com/products

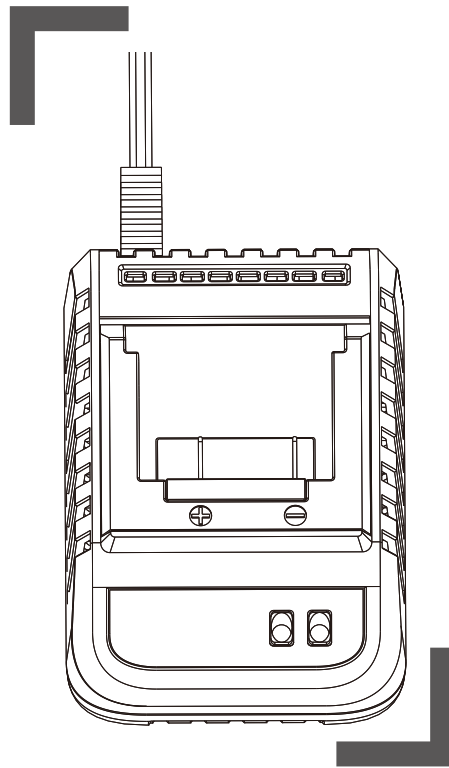
Distribuidor:

Euro Depot España SA
S.A.U. c/ La Selva, 10 - Edificio Inblau A 1a Planta, 08820-El Prat de Llobregat,
España
www.bricodepot.es

En más detalle...



Carregador rápido de 18 V 2.4A



NMFC18

Instruções originais_MNL_NMFC18_PT_V1_211012

BX220IM



CUIDADO: Leia as instruções antes de usar o produto

Vamos **começar...**

Estas instruções são para a sua segurança. Leia-as completa e rigorosamente antes de usar o produto e guarda-as para referência futura.



Vamos começar... 02

Informação de segurança 03

O seu produto 06

Antes de começar 08



Em maior detalhe... 10

Funções do produto 10

Cuidado e manutenção 12

Reciclagem e eliminação 14

Garantia 15

Informação de segurança

AVISOS GERAIS DE SEGURANÇA PARA O CARREGADOR DE BATERIAS



AVISO! Leia todos os avisos de segurança , instruções, ilustrações e especificações.

O incumprimento de todas as instruções abaixo indicadas pode resultar em choque elétrico, fogo e/ou lesões graves.

Guarde todos os avisos e instruções para referência futura.

1. Este aparelho pode ser usado por crianças com mais de 8 anos de idade e por pessoas com capacidades físicas, sensoriais ou mentais reduzidas ou com falta de experiência e conhecimento, se tiverem supervisão ou se receberam instruções relativamente à utilização segura do aparelho e se compreenderam os perigos envolvidos. As crianças não devem brincar com o aparelho. A limpeza e manutenção por parte do utilizador não devem ser executadas por crianças sem supervisão.
2. Carregue o conjunto da bateria apenas da forma indicada neste manual de instruções.
3. Não carregue baterias não recarregáveis.
4. Se o fio de alimentação estiver danificado, tem de ser substituído pelo fabricante, pelo seu agente de apoio técnico ou por pessoas com qualificação equivalente de forma a evitar um perigo.
5. Desconecte o carregador da fonte de alimentação e deixe-o arrefecer antes de limpar, manter, armazenar e do transporte.

Vamos começar...

Informação de segurança

6. Proteja as peças elétricas da humidade. Não imersa essas peças em água ou outros líquidos para evitar um choque elétrico. Nunca coloque o carregador sob água corrente. Leia as instruções fornecidas no capítulo “Cuidado e manutenção”.
7. Antes de usar o carregador, leia todas as instruções e advertências indicadas no carregador e no conjunto da bateria.
8. Carregue o conjunto da bateria apenas no interior, dado que o carregador foi concebido apenas para uso no interior.
9. Não coloque nenhum objeto por cima do carregador, dado que tal pode causar sobreaquecimento. Não coloque o carregador perto de qualquer fonte de calor.
10. Não use o carregador se este tiver sido sujeito a um embate forte, se tiver caído ou se estiver danificado de qualquer outra forma. Solicite a verificação e reparação do carregador junto de um centro de serviço autorizado.
11. Não desmonte o carregador. A remontagem incorreta pode resultar em risco de incêndio, choque elétrico ou eletrocussão.
12. Para reduzir o risco de danos no cabo de alimentação e na ficha, puxe sempre a ficha em vez do cabo de alimentação ao desconectar o carregador da fonte de alimentação.
13. Carregue sempre o conjunto da bateria a temperaturas entre 5 °C e 40 °C. A temperatura ideal de carregamento é 18 °C a 24 °C.

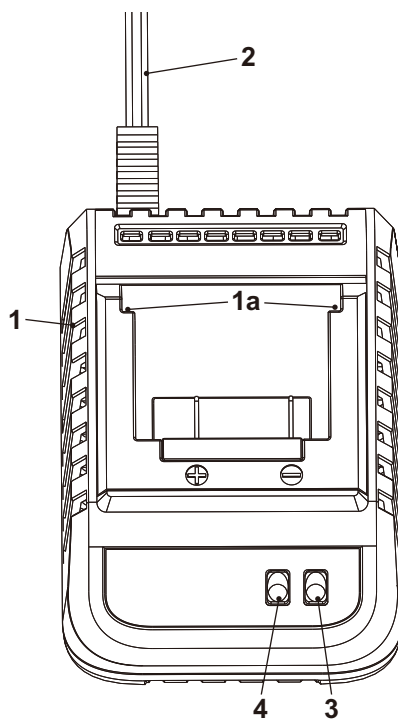
Emergência

Familiarize-se com o uso deste produto através deste manual de instruções. Memorize as indicações de segurança e siga-as à letra. Tal irá ajudar a prevenir riscos e perigos.

- 1. Esteja sempre atento ao usar este produto, para conseguir reconhecer e lidar com os riscos atempadamente.** *Uma intervenção rápida pode evitar lesões graves e danos à propriedade.*
- 2. Desconecte da fonte de alimentação se existirem avarias.** *O produto deve ser verificado e reparado por um profissional qualificado, antes de o operar novamente.*

Vamos começar...

O seu produto



1. Carregador
 - a. Ranhura deslizante
2. Cabo de alimentação com ficha
3. Indicador de energia verde
4. Indicador de carregamento vermelho

Especificações técnicas

Carregador:

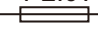

- > **Modelo** : NMFC18
- > **Entrada nominal** : 220-240 V~, 50/60 Hz, 60 W
- > **Saída nominal** : 20 V --- , 2,4 A
- > **Classe de proteção** : II / 
- > **Peso** : Aprox. 0,29 kg

Conjunto da bateria utilizável como abaixo:

- | | | |
|--|---------------------|-------------------|
| > Modelo do conjunto da bateria | : NMBA18-4 | NMBA18-2 |
| > Tensão de saída da bateria | : 18 V --- | 18 V --- |
| > Capacidade da bateria | : 4 Ah | 2 Ah |
| > Tempo de carregamento | : Aprox. 100 min | Aprox. 60 min |
| > Tipo de bateria | : Li-Ion | Li-Ion |
| > Peso | : Aprox. 0,67 kg | Aprox. 0,39 kg |
| > Gama de temperatura | : 5-40 °C | |

Símbolos

No produto, na etiqueta de classificação e nestas instruções irá encontrar, entre outros, os símbolos e abreviaturas seguintes. Familiarize-se com os mesmos para reduzir os perigos, tais como lesões pessoais e danos materiais.

V ~	Volt, (tensão alternada)	Hz	Hertz
V ---	Volt, (tensão DC)	W	Watt
A	Ampere	mA	Miliampere
Ah	Ampere por hora	mAh	Miliampere por hora
°C	Grau Celsius	kg	Quilograma
 T 2.0 A	Com fusível de classificação 2.0 A		Nota / Observação.



Leia o manual de instruções.



Cuidado / Aviso.



xxWyy Código da data de fabrico; ano de fabrico (20xx) e semana de fabrico (Wyy)



Este carregador é de classe de proteção II. Isto significa que está equipado com isolamento aumentado ou duplo

Vamos começar...



Símbolo WEEE. Os resíduos de produtos elétricos não devem ser eliminados juntamente com o lixo doméstico. Por favor, recicle se existirem instalações para o fazer. Procure aconselhamento para a reciclagem junto das suas autoridades locais ou do revendedor local.



Este aparelho destina-se apenas ao uso interior.



O produto respeita as diretivas europeias aplicáveis e foi efetuado um método de avaliação de conformidade para estas diretivas. Conformidade do Reino Unido avaliada.

Explicação da etiqueta de classificação

Carregador: NMFC18

NM = Nome da marca

FC = Carregador rápido

18 = Tensão de saída da bateria (V)

Bateria: NMBA18-4

NM = Nome da marca

BA = Bateria

18 = Tensão de saída da bateria (V)

4 = Capacidade da bateria (Ah)

Bateria: NMBA18-2

NM = Nome da marca

BA = Bateria

18 = Tensão de saída da bateria (V)

2 = Capacidade da bateria (Ah)

Desembalar

1. Desembale todas as peças e coloque-as sobre uma superfície plana e estável.
2. Remova todos os materiais de embalagem e dispositivos de envio se aplicável.
3. Assegure que o volume da entrega está completo e sem danos. Se descobrir que faltam peças ou que existem danos nas mesmas, não use o produto e contacte o seu revendedor. O uso de um produto incompleto ou danificado representa um perigo para pessoas e bens.
4. Assegure que tem todos os acessórios e ferramentas necessárias para a montagem e operação. Tal inclui também equipamento de proteção pessoal adequado.



AVISO! Este produto e a embalagem não são brinquedos para criança! As crianças não devem brincar com os sacos de plástico, folhas e peças pequenas! Há o perigo de asfixia!

Configuração

Ligar à fonte de alimentação

1. Ligue a ficha do cabo de alimentação (2) a uma tomada adequada.



AVISO! Verifique a tensão! A tensão tem de estar em conformidade com a informação indicada na etiqueta de classificação!

2. O seu produto está agora pronto para ser usado.

Vamos começar...

Uso pretendido

Este carregador destina-se exclusivamente ao carregamento de conjuntos da bateria listados na secção das “Especificações Técnicas”.

Por motivos de segurança, é essencial ler a totalidade do manual de instruções antes da primeira operação e respeitar todas as instruções aí incluídas.

Carregar a bateria



AVISO! Não use nenhum outro carregador para além do especificamente fornecido para utilização com o equipamento. Carregue sempre num local seguro, afastado da humidade ou de fontes de calor!

1. Alinhe e deslize o conjunto da bateria (A) nas ranhuras deslizantes (1a) do carregador (1) até parar. Assegure que o conjunto da bateria (A) está completamente encaixado no carregador (1) (Fig. 1).
2. Ligue a ficha do carregador (1) à fonte de alimentação.
3. O indicador de carregamento vermelho (4) acende-se e o carregamento está a decorrer.
4. O indicador de carregamento vermelho (4) apaga-se e o indicador de energia verde (3) acende-se depois de o carregamento estar concluído (isto demora, normalmente, 1-2 horas, ver secção “Indicadores de energia/carregamento” abaixo para os estados de carregamento), desconecte a ficha do carregador (1) da fonte de alimentação.
5. Remova o conjunto da bateria (A) do carregador (1) (Fig. 2).

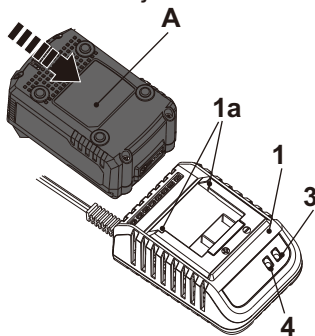


Fig. 1

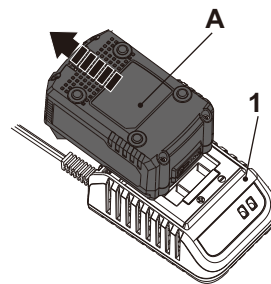


Fig. 2



NOTA: O carregamento não irá começar e o indicador de carregamento vermelho (4) não se irá acender se o conjunto da bateria já estiver carregado.



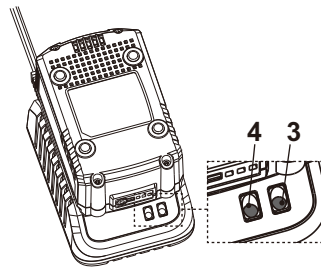
NOTA: É normal que o conjunto da bateria e o carregador fiquem quentes (mas não muito quentes) durante o processo de carregamento. Dependendo da temperatura e o nível de carga existente, o tempo de carregamento real pode variar. A bateria não está carregada quando sai da fábrica. Por isso, tem de ser completamente carregada antes da primeira utilização.



AVISO! Carregue sempre a bateria antes de a armazenar! Por favor, carregue a bateria até ao nível máximo ou não inferior a metade da carga antes de armazenar. Se a ferramenta não for usada por um longo período de tempo, carregue a bateria a cada 3-6 meses. É importante desconectar o carregador da fonte de alimentação depois de o carregamento estar concluído. Arrefeça o conjunto da bateria, de um produto que acabou de ser operado, durante aproximadamente 20 minutos antes de tentar recarregar!

Indicadores de energia/estado de carregamento

Os indicadores (3, 4) no carregador (1) indicam o estado de carregamento (Fig. 3).



Indicador de energia verde (3)	Indicador de carregamento vermelho (4)	Estado		Observação
Desligado	Ligado ●		Carregamento	A carregar.
Ligado ●	Desligado		Completamente carregado	Desconecte o carregador da fonte de alimentação e remova o conjunto da bateria do carregador.

Fig. 3

Em maior detalhe...

Carregar a bateria

Indicadores de capacidade da bateria

O conjunto da bateria (A) está equipado com indicadores de estado da capacidade da bateria (A-1) que são usados para dar uma indicação da capacidade restante do conjunto da bateria. Pressione o botão de capacidade da bateria (A-2) para verificar a capacidade da bateria (Fig. 4). Os LEDs ficam acesos durante aproximadamente 2 segundos.

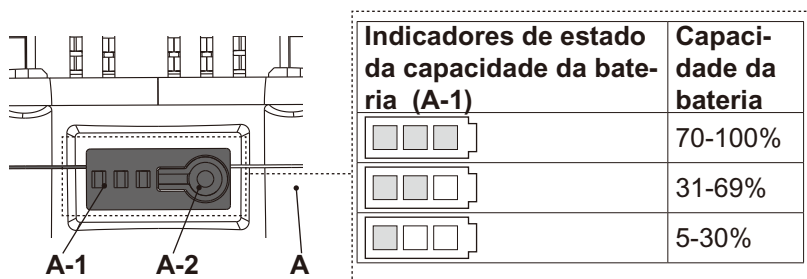


Fig. 4

Após a utilização

1. Desconecte o produto da fonte de alimentação e deixe-o arrefecer.
2. Verifique, limpe e guarde o produto como abaixo descrito.

Limpeza

Limpe o produto com um pano seco. Use uma escova para áreas difíceis de alcançar.

Em particular, limpe as aberturas de ventilação após cada utilização com um pano e uma escova.

Remova o pó mais resistente com ar de alta pressão (máx. 3 bar).



NOTA: Não use produtos químicos, alcalinos, abrasivos ou outros detergentes ou desinfetantes agressivos para limpar este produto, dado que podem danificar as superfícies.

Manutenção

Antes e após cada utilização, verifique o produto e os acessórios quanto ao desgaste e danos. Se necessário, troque-os por novos como descrito neste manual de instruções. Observe os requisitos técnicos.

Cabo de alimentação

Se o fio de alimentação estiver danificado, tem de ser substituído pelo fabricante, pelo seu agente de apoio técnico ou por pessoas com qualificação equivalente de forma a evitar um perigo.



AVISO!

Não use o produto com um cabo de alimentação defeituoso ou solto!

Reparação

Este produto não contém quaisquer peças que possam ser reparadas pelo consumidor. Contacte um centro de reparação autorizado ou uma pessoa com qualificação equivalente para o verificar e reparar

Armazenamento

1. Desconecte o carregador da fonte de alimentação e remova o conjunto da bateria.
2. Limpe o produto como acima descrito.
3. Guarde o produto num local escuro, seco, sem formação de gelo e bem ventilado.
4. Guarde sempre o produto num local inacessível a crianças. A temperatura ideal de armazenamento é entre os 10 °C e os 30 °C.
5. Recomendamos a utilização da embalagem original para o armazenamento ou cubra o produto com um pano adequado ou cobertura para o proteger do pó.

Transporte

1. Desconecte o produto do conjunto da bateria.
2. Proteja o produto de qualquer impacto violento ou de vibrações fortes que possam ocorrer durante o transporte em veículos.
3. Fixe o produto para evitar que deslize ou que caia.



Reciclagem e eliminação



Os resíduos de produtos elétricos não devem ser eliminados juntamente com o lixo doméstico. Por favor, recicle se existirem instalações para o fazer.



Procure aconselhamento para a reciclagem junto das suas autoridades locais ou do revendedor local.

O produto é entregue numa embalagem que o protege de danos durante o envio. Guarde a embalagem até ter a certeza de que todas as peças foram entregues e que o produto trabalha corretamente. Recicle a embalagem posteriormente.

Garantia

Empenhamo-nos especialmente na seleção cuidada de materiais de elevada qualidade e utilizamos técnicas de fabrico que nos permitem criar produtos que incorporam design e durabilidade. Este produto tem uma garantia do fabricante de [2 anos] contra defeitos de fabrico, a partir da data de compra (se comprado na loja) ou data de entrega (se comprado online), sem custo adicional para uso doméstico normal (não profissional ou comercial).

Para apresentar uma reclamação ao abrigo desta garantia, é necessário apresentar a prova de compra (tal como um recibo, uma fatura de compra ou outra prova admissível em conformidade com a lei em vigor). Mantenha o comprovativo de compra num lugar seguro. Para esta garantia se aplicar, o produto comprado tem de ser novo; não se aplica a produtos em segunda mão ou a produtos de exibição. Salvo disposição em contrário na lei em vigor, a garantia de qualquer produto de substituição expira no final do período da garantia do produto original.

Esta garantia cobre defeitos e falhas de produto, desde que o produto tenha sido utilizado para o fim a que se destina e tenha sido sujeito à instalação, limpeza, manutenção e a cuidados de acordo com as informações contidas nestes termos e condições, no manual do utilizador e na prática padrão, desde que a mesma não contrarie o manual de utilizador.

Esta garantia não cobre defeitos e danos causados pelo desgaste normal, nem danos que possam resultar de utilização indevida, instalação ou montagem incorreta, negligência, acidentes, utilizações indevidas ou modificações do produto. Salvo disposição em contrário na lei em vigor, esta garantia não abrange, em caso algum, custos auxiliares (expedição, deslocação, custos de desinstalação e reinstalação, mão-de-obra, etc), ou danos diretos e indiretos.

Os direitos no âmbito desta garantia têm força executiva no país onde adquiriu este produto. As questões relativas à garantia devem ser esclarecidas na loja onde adquiriu o produto. A garantia complementa e não afeta os seus direitos legais.

Se adquiriu este produto em Portugal - o distribuidor é responsável por quaisquer defeitos de conformidade do produto de acordo com os termos da lei relativa a garantias (Decreto-Lei N.º 67/2003), aditada pelo Decreto-Lei N.º 84/2008.

Fabricante

Kingfisher International Products Limited
3 Sheldon Square, W26PX London, Reino Unido
www.kingfisher.com/products

Em maior detalhe...



PT

Garantia

NMFC18

Garantia

Distribuidor:

Brico Depot Portugal SA

SA Rua Castilho, 5 - 1 esquerdo, sala 13 1250-066 Lisboa, Portugal

www.bricodepot.pt

Em maior detalhe...



Manufacturer, Fabricant, Producent, Producător, Fabricante:

UK Manufacturer:

Kingfisher International Products Limited
3 Sheldon Square, London, W2 6PX
United Kingdom
www.kingfisher.com/products

EU Manufacturer:

Kingfisher International Products B.V.
Rapenburgerstraat 175E
1011 VM Amsterdam
The Netherlands
www.kingfisher.com/products

- | | | |
|----|--|---|
| EN | www.diy.com
www.screwfix.com
www.screwfix.ie | To view instruction manuals online, visit
www.kingfisher.com/products |
| FR | www.castorama.fr
www.bricodepot.fr | Pour consulter les manuels d'instructions en ligne,
rendez-vous sur le site www.kingfisher.com/products |
| PL | www.castorama.pl | Aby zapoznać się z instrukcją obsługi online, odwiedź
stronę www.kingfisher.com/products |
| ES | www.bricodepot.es | Para consultar los manuales de instrucciones en línea,
visite www.kingfisher.com/products |
| PT | www.bricodepot.pt | Para consultar manuais de instruções online, visite
www.kingfisher.com/products |
| RO | www.bricodepot.ro | Pentru a consulta manualele de instrucțiuni online, vizitați
www.kingfisher.com/products |
| TR | www.koctas.com.tr | Kullanım kılavuzuna internet üzerinden ulaşmak için
www.kingfisher.com/products adresini ziyaret edin |