

Lucano



EAN: 5059340191386 / 5059340230689

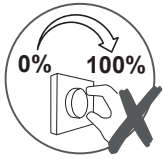
Model: AFD1023-IB / AFD1023-IW

 **blooma**

V11021 BX220IM



EN Safety



IMPORTANT Do not use with a dimmer switch.

IMPORTANT! Retain for future reference: read carefully.

- These instructions are for your safety. Please read through them thoroughly prior to installation and retain them for future reference.
- All fittings must be installed by a competent person in accordance with local regulations (IET wiring regulation BS7671).
- Check the pack and make sure you have all of the parts listed.
- Remove all packaging, wrap etc from the product.
- Decide on the appropriate location for your product.

CAUTION: IP65 is guaranteed when the product is properly installed and sealed.

CAUTION: Adjusting is only possible by means of a tool; Make sure the power supply has been switched off before adjustment; The adjusting screw need to be firmly fixed in correct position after adjustment.

- Always avoid the product to be located at corrosive environment.
- Always refer to the installation drawing for the orientation of the product.
- The product must be securely fixed to the mounting surface using the screws and wall plugs supplied. The screws and wall plugs supplied are suitable for "masonry" only. Other fixings not supplied and must be purchased.

- Take care not to drill into any pipes or mains cables beneath the surface during mounting holes preparation.

IMPORTANT: The fixing point(s) selected must be capable of supporting the full weight of the light fitting.

CAUTION: Ensure the cable is routed so it does not present a hazard (avoid dangling loops where the cable is likely to be pulled/caught).

- We recommend connecting this product to an external / wall switch in order to deactivate the motion detection function if necessary.
- Wiring diagram is for reference only. Always refer to the terminal marking for wiring. Ensure that all electrical connections are tight and that no loose strands are left out of the terminal block.
- Never put anything on the product or hang anything on any part of this product.
- Never use the terminal cables to bear the product weight.
- Non-replaceable control gear.
- When the product does not light after installation:
 - > Ensure there is no electricity failure
 - > Ensure all the connections are secured
- If you have any doubt about installation/ use of this product, consult a qualified electrician.
- Always disconnect the product from mains at least 10 minutes allowing to cool down before any maintenance or adjustment.
- It is recommended to have a regular schedule of care and maintenance to keep the surface condition well.



Technical data

Supply voltage:	220–240 VAC, 50/60 Hz	Energy efficiency class:	This product contains a light source of energy efficiency class <F>.
Bulb type:	LED 20 W The light source of this luminaire is not replaceable; when the light source reaches its end of life the whole luminaire shall be replaced. Do not stare at the operating light source.		Class I product, must be connected to earth.
		IP65	Jet-proof
Product:	Weight: 0.43 kg Dimension: H. 15.1 x W. 14 x D. 12.4 cm Max. projected area: 17.8 m ²		Waste electrical products should not be disposed of with household waste. Please recycle where facilities exist. Check with your Local Authority or local store for recycling advice.
			Do not use with a dimmer switch.
	This product complies with conformity requirements of the applicable European Regulations or Directives.	xxWyy	xx-year; yy-week of the year

Troubleshooting

Symptom	Possible Cause	Solution
Light does not switch on when there is movement in the coverage area.	The power switch is turned off.	Check that the power is switched ON at the circuit breaker/internal wall switch.
	The light fixture is not properly attached to the mounting plate, if this is a new installation (the pins are not fully seated in the terminal block).	Re-install the light fixture to the base and ensure the pins are fully seated in the terminal block.
	The circuit wiring is incorrect (if this is a new installation).	Check the wiring connections, ensure no connections are loose.
	The sensor is aimed in the wrong direction. Detection zone not properly targeted.	Re-aim the sensor to cover the desired area.
	Another light source is causing the unit.	Turn off surrounding lights and/or re-aim the sensor head.



Symptom	Possible Cause	Solution
The light comes on during the day.	Unit is located at shaded area.	Shine a flashlight onto the sensor. If the light turns off then the fixture is mounted in an area that does not allow enough light to enter the sensor. Relocate the product.
	LUX knob is set to daylight position.	Turn the LUX knob anti-clockwise to suit desired light setting.
	The unit may be installed in a relatively dark location.	During daylight, turn the LUX control slightly anti-clockwise. When lamp extinguishes, enter detection area, if PIR still activates, adjust LUX further in anti-clockwise direction and enter the detection zone again. Repeat the above procedure until the sensor does not activate when you enter the detection area.
The light comes on for no apparent reason.	The product is wired through a dimmer or timer.	Do not use a dimmer or timer to control the product. Replace the dimmer or timer with a standard on/off wall switch.
	The "SENS" control is set too high.	Decrease the "SENS" setting.
	Wind is moving trees and bushes in the detection zone.	Change detection zone / Relocate the unit.
	Cars in the street are being detected.	Change detection zone / Relocate the unit.
	Reflective objects (such as swimming pool) in the coverage area.	Change detection zone / Relocate the unit.
	Sunlight is falling onto the lens.	Mount unit in a sheltered place or change detection zone.
	Unit is sensing motion in the detection zone.	Test the motion sensor by covering up the front curved lens with cardboard to block the view. If the light turns off then something in the detection zone is triggering the sensor. Relocate the unit or change the sensitivity (distance) of the sensor.
Coverage area of sensor is poor.	Choose a suitable location for installing the product, away from trees, hot ventilator dusts, street lighting and traffic, which may interfere with its operation.	Relocate the unit.



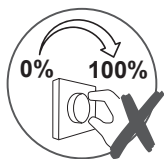
Symptom	Possible Cause	Solution
The lights stay on continuously.	The product is wired through a dimmer or timer.	Do not use a dimmer or timer to control the product. Replace the dimmer or timer with a standard on/off wall switch.
	The unit may be suffering from false activation.	Cover the sensor lens completely with a thick cloth. This will prevent the sensor from "seeing" anything. If the unit now switches off after the set time duration and does not re-activate, this indicates that the problem was caused by false activation. Slightly adjusting the direction / angle of the sensor head.
	Ensure the unit is not positioned to detect unwanted objects e.g. cars / people using roads / footpaths next to your property. Occasionally, wind may activate the sensor. (Sometimes passages between buildings etc. can cause a "wind tunnel" effect.)	Slightly adjusting the direction / angle of the sensor head.
	The unit is operated in the mode of the motion sensor being deactivated.	To activate the motion sensor.
The lights flash on and off.	Heat or light from the bulbs may be turning the sensor on and off.	Slightly adjusting the direction / angle of the sensor head away from the light source.
	Sensor is sensing reflected light from the light fixture.	<ol style="list-style-type: none">1. Change position of light head aim light away from the reflecting surfaces.2. Relocate the unit to a different location where it no longer causes reflected light.
Sensor will not operate at night.	The level of ambient light in the area may be too bright to allow operation at the current LUX setting.	During the hours of darkness, adjust the LUX control slowly anticlockwise / clockwise (choose suitable one) until the lamp just illuminates.
	Wiring inside electrical came loose.	After turning off the fixture, reconnect any loose wiring.
	No power is being delivered to the fixture.	Check that circuit breaker and/or wall switch power is on.
	Another light source is causing the unit to think it is daylight.	Turn off surrounding lights and/or re-aim the sensor head.



Symptom	Possible Cause	Solution
Light does not switch off after set time has elapsed.	Time is set for too long.	Reduce time (TIME knob).
	The unit is operated in the mode of the motion sensor being deactivated.	To activate the motion sensor.
	Continuous movement in the detection zone.	Change detection zone / Relocate the unit.
	Light being operated in the detection zone causing sensor to respond as a result of change in temperature.	Change detection zone / Relocate the unit.
When setting the controls in daylight the detection distance.	Interference by sunlight.	Re-set controls at night.



FR Sécurité



IMPORTANT Ne pas utiliser avec un variateur d'intensité lumineuse.

IMPORTANT - a lire soigneusement et a conserver pour consultation ultérieure.

- Les consignes suivantes visent à assurer votre sécurité. Veuillez les lire attentivement avant de procéder à l'installation et les conserver pour pouvoir vous y référer ultérieurement.
- Toutes les installations doivent être effectuées par une personne compétente conformément aux réglementations sur les branchements électriques IEE (NF C 15 100).
- Assurez-vous de la présence de toutes les pièces répertoriées.
- Retirez le produit de l'emballage.
- Choisissez l'emplacement approprié pour votre produit.

ATTENTION : IP65 est garanti lorsque le produit est correctement installé et scellé.

ATTENTION : le réglage n'est possible qu'à l'aide d'un outil ; assurez-vous que l'alimentation électrique a été coupée avant de procéder au réglage ; la vis de réglage doit être solidement fixée dans la bonne position après réglage.

- Évitez toujours d'installer le produit dans un environnement corrosif.
- Reportez-vous systématiquement au schéma d'installation.

- Le produit doit être solidement fixé à la surface de montage à l'aide des vis et chevilles fournies. Les chevilles murales et vis fournies sont à fixer uniquement sur des murs pleins. Pour tout autre type de mur, veuillez vous équiper de vis et chevilles adaptées.
- Lors du perçage, veillez à n'endommager aucun tuyau ou câble électrique.

IMPORTANT : Les points de fixation sélectionnés doivent être capables de supporter le poids total de la lampe.

Attention : assurez-vous que l'acheminement du câble ne présente aucun danger (évités les boucles pendantes, où le câble risque d'être arraché/accroché).

- Nous vous recommandons de relier ce produit à un interrupteur mural/externe afin de désactiver la fonction de détection de mouvement si nécessaire.
- Schéma de câblage à titre de référence uniquement. Toujours se référer au domino pour le câblage. Assurez-vous que tous les branchements électriques soient fermes et qu'aucune longueur de fil lâche ne demeure à l'extérieur du branchement.
- Ne placez ni n'accrochez jamais d'objet sur ce produit.
- N'utilisez jamais les câbles d'alimentation pour supporter le poids du produit.
- Boîtier de commande non remplaçable.
- Si le produit ne s'allume pas après l'installation :
 - > S'assurer qu'il n'y a pas de panne électrique
 - > S'assurer que tous les branchements soient faits
- En cas de doutes concernant le montage ou l'utilisation de ce produit, consultez un électricien professionnel.



- Toujours débrancher le produit au secteur au moins 10 minutes avant toute opération de maintenance ou de réglage, afin de s'assurer de son refroidissement.
- Il est recommandé d'effectuer un nettoyage et un entretien réguliers pour conserver un bon état de surface.

Caractéristiques

Tension d'alimentation :	220-240 VAC, 50/60 Hz	Classe d'efficacité énergétique:	ce produit comporte une source d'éclairage dont la classe d'efficacité énergétique est <F>.
Type d'ampoule :	LED 20 W La source lumineuse de ce luminaire n est pas remplaçable; lorsque la source lumineuse atteint sa fin de sa vie, le luminaire entier doit être remplacé. Ne pas fixer la source lumineuse en fonctionnement.		Produit de classe I, doit être branché à la terre.
		IP65	Protégé contre les jets provenant de toutes les directions.
Produit :	Poids: 0,43 kg Dimension: H. 15,1 x L. 14 x P. 12,4 cm Surface de projection max. : 17,8 m ²		Les produits électriques usagés ne doivent pas être jetés avec les ordures ménagères. Veuillez utiliser les aménagements spécifiques prévus pour les traiter. Renseignez-vous auprès des autorités locales ou du revendeur pour obtenir la marche à suivre en matière de recyclage.
			Ne pas utiliser avec un variateur d'intensité lumineuse.
	Ce produit est conforme aux exigences de conformité des règlements ou directives européennes applicables.	xxWyy	xx-année; yy-semaine de l'année

Dépannage

Symptôme	Causes possibles	Solutions
L'éclairage ne s'allume pas lorsqu'il y a un mouvement dans la zone couverte.	L'interrupteur est éteint.	Vérifier que l'alimentation est activée au niveau du disjoncteur/de l'interrupteur mural interne.
	Le luminaire n'est pas correctement fixé à la plaque de montage s'il s'agit d'une nouvelle installation (les broches ne sont pas entièrement insérées dans le boîtier de raccordement).	Réinstaller le luminaire sur sa base et vérifier que les broches sont bien insérées dans le boîtier de raccordement.
	Le câblage du circuit est incorrect (s'il s'agit d'une nouvelle installation).	Vérifier les branchements du câblage, afin de garantir qu'aucun câble n'est débranché.



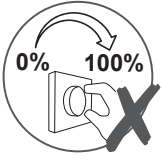
Symptôme	Causes possibles	Solutions
L'éclairage ne s'allume pas lorsqu'il y a un mouvement dans la zone couverte.	Le détecteur est orienté dans la mauvaise direction. La zone de détection n'est pas correctement ciblée.	Réorienter le détecteur de manière à couvrir la zone souhaitée .
	Une autre source d'éclairage est détectée par l'appareil comme étant la lumière du jour.	Éteindre les lumières environnantes et/ou réorienter la tête du détecteur.
L'éclairage s'allume pendant la journée.	L'appareil se trouve dans une zone non éclairée.	Éclairer le détecteur avec une lampe torche. Si la lumière s'éteint, cela signifie que le détecteur du luminaire est situé dans une zone qui ne reçoit pas assez de lumière. Déplacer l'appareil.
	Le bouton LUX est placé sur la position correspondant à la lumière du jour.	Tourner le bouton LUX dans le sens inverse des aiguilles d'une montre pour obtenir le paramètre d'éclairage souhaité.
	Il se peut que l'appareil se trouve dans une zone peu éclairée.	Pendant la journée, tourner légèrement la commande LUX dans le sens inverse des aiguilles d'une montre. Lorsque la lampe s'éteint, pénétrer dans la zone de détection. Si le détecteur de mouvement s'active encore, tourner une fois de plus le bouton LUX dans le sens inverse des aiguilles d'une montre. Ensuite, pénétrer à nouveau dans la zone de détection. Répéter la procédure ci-dessus jusqu'à ce que le détecteur cesse de s'activer lorsque l'utilisateur pénètre dans la zone de détection.
L'éclairage s'allume sans raison apparente.	Le produit est relié à l'alimentation par l'intermédiaire d'un variateur ou d'une minuterie.	Ne pas utiliser de variateur ou de minuterie pour contrôler le produit. Remplacer le variateur ou la minuterie par un commutateur mural standard.
	La commande « SENS » est réglée sur une valeur trop élevée.	Diminuer le réglage « SENS » .
	Le vent fait bouger des arbres ou des fourrés dans la zone de détection.	Changer de zone de détection/ déplacer l'appareil.
	L'appareil détecte la présence de voitures dans la rue.	Changer de zone de détection/ déplacer l'appareil.
	La zone de détection inclut des objets réfléchissants (par exemple, une piscine).	Changer de zone de détection/ déplacer l'appareil.
	La lumière du soleil éclaire directement l'objectif.	Placer l'appareil dans une zone à l'abri du soleil ou changer de zone de détection.



Symptôme	Causes possibles	Solutions
L'éclairage s'allume sans raison apparente.	L'appareil détecte un mouvement dans la zone de détection.	Tester le détecteur de mouvement en recouvrant la lentille frontale incurvée avec du carton pour bloquer la vue. Si l'éclairage s'éteint, cela signifie qu'un élément dans la zone de détection déclenche le détecteur. Déplacer l'appareil ou modifier la sensibilité (distance) du détecteur.
La zone de couverture du détecteur n'est pas suffisante.	Installer le produit dans un endroit approprié, à l'écart des arbres, des poussières chaudes déplacées par des systèmes de ventilation, de l'éclairage public et de la circulation, susceptibles de l'empêcher de fonctionner correctement.	Déplacer l'appareil.
Les éclairages restent allumés en permanence.	Le produit est relié à l'alimentation par l'intermédiaire d'un variateur ou d'une minuterie.	Ne pas utiliser de variateur ou de minuterie pour contrôler le produit. Remplacer le variateur ou la minuterie par un commutateur mural standard.
	L'appareil peut être activé par erreur.	Recouvrir entièrement la lentille du détecteur avec un chiffon épais. Cela empêchera le détecteur de percevoir quoi que ce soit. Si l'appareil s'éteint après la durée définie et ne se réactive pas, cela indique que le problème avait pour origine une activation non prévue. Régler progressivement la direction ou l'angle de la tête du détecteur.
	Vérifier que l'appareil n'est pas placé de manière à détecter des objets indésirables, par exemple des voitures ou des personnes empruntant des routes ou des allées à proximité de votre propriété. Il arrive que le vent active le détecteur. (Parfois, les passages entre les bâtiments, etc., peuvent provoquer un effet de « soufflerie ».)	Régler progressivement la direction ou l'angle de la tête du détecteur.
	Dans le mode de fonctionnement choisi par l'appareil, le détecteur de mouvement est désactivé.	Activer le détecteur de mouvement.
Les éclairages s'allument et s'éteignent de manière répétée.	La chaleur ou la lumière des ampoules peut entraîner la mise sous tension ou hors tension du détecteur.	Régler progressivement la direction ou l'angle de la tête du détecteur en l'éloignant de la source d'éclairage.



Symptôme	Causes possibles	Solutions
Les éclairages s'allument et s'éteignent de manière répétée.	Le détecteur détecte la lumière réfléchiée par l'éclairage.	1. Modifier la position de la tête d'éclairage afin d'éloigner la lumière des surfaces réfléchissantes. 2. Déplacer l'appareil à un endroit où il ne sera plus à l'origine de reflets lumineux.
Otra fuente de luz hace crear a la unidad que es de día.	L'intensité de l'éclairage général dans la zone peut être trop élevée pour permettre le bon fonctionnement du détecteur avec le réglage LUX actuel.	Une fois la nuit tombée, régler lentement la commande LUX dans le sens inverse des aiguilles d'une montre / dans le sens des aiguilles d'une montre (choisir celui qui convient) jusqu'à ce que l'éclairage s'allume.
	Le câblage à l'intérieur du circuit électrique s'est débranché.	Après avoir éteint le luminaire, reconnecter tout câblage débranché.
	Le luminaire n'est pas alimenté.	Vérifier que le disjoncteur et/ou l'interrupteur mural sont sous tension.
	Une autre source d'éclairage est présente, et l'unité l'interprète comme étant la lumière du jour.	Éteindre les lumières environnantes et/ou réorienter la tête du détecteur.
L'éclairage ne s'éteint pas une fois la durée définie écoulée.	La durée définie est trop longue.	Réduire la durée (bouton TIME).
	Dans le mode de fonctionnement choisi par l'appareil, le détecteur de mouvement est désactivé.	Activer le détecteur de mouvement.
	Mouvement continu dans la zone de détection.	Changer la zone de détection / déplacer l'appareil.
	L'éclairage est allumé dans la zone de détection, provoquant une réponse du détecteur suite à un changement de température.	Changer la zone de détection / déplacer l'appareil.
Lorsque les commandes sont réglées à la lumière du jour, la distance de détection diminue.	Interférences dues à la lumière du soleil.	Régler à nouveau les commandes une fois la nuit tombée.

**ES Seguridad**

ATENCIÓN! No utilizar con regulador de intensidad.

IMPORTANTE - guarde esta información para futuras consultas: lea atentamente.

- Estas instrucciones son para su seguridad. Por favor, léalas por completo antes de proceder a la instalación y consérvelas para futura referencia.
- La instalación debe llevarla a cabo una persona competente de acuerdo al reglamento electrotécnico de baja tensión (Real Decreto 842/2002).
- Compruebe el paquete y asegúrese de que contiene todos los componentes enumerados.
- Retire el embalaje del producto.
- Decida el lugar donde va a colocar el producto.

PRECAUCIÓN: IP65 está garantizado cuando el producto está correctamente instalado y sellado.

PRECAUCIÓN: Solo se puede ajustar por medio de una herramienta; asegúrese de que la fuente de alimentación está apagada antes del ajuste; el tornillo de ajuste debe fijarse firmemente en la posición correcta después del ajuste.

- Evite siempre situar el producto en ambientes corrosivos.
- Consulte siempre el esquema de montaje para orientarse del producto.

- El producto se debe asegurar firmemente a la superficie de montaje utilizando los tornillos y tarugos incluidos. Los tarugos y tornillos incluidos son aptos solo para muros sólidos. Para cualquier otro tipo de pared, asegúrese de utilizar los tornillos y tarugos adecuados.
- Taladre los agujeros con cuidado de no dañar tuberías ni cables de suministro eléctrico que haya bajo la superficie.

IMPORTANTE: El(los) punto(s) de fijación seleccionados deben ser capaces de sostener el peso completo de la instalación.

Precaución: Asegúrese de colocar el cable de modo que no presente ningún peligro (evite que el cable forme bucles colgantes que pueden engancharse o arrastrarse con algún objeto).

- Le recomendamos que conecte este producto a un interruptor externo o de pared con el fin de desactivar la función de detección de movimiento, si es necesario.
- El diagrama eléctrico es solo una referencia. Siempre consulte el marcado del terminal para el cableado. Asegúrese de que todos los terminales eléctricos estén fijados y el cableado no quede fuera del terminal.
- Nunca cuelgue ni coloque nada sobre el producto.
- Nunca utilice los cables de alimentación para sujetar el peso del producto.
- Mecanismo de control no reemplazable.
- Si el producto no se ilumina después de la instalación:
 - > Asegúrese de que hay corriente
 - > Asegúrese de que todas las conexiones son correctas
- Si tiene alguna duda acerca del montaje/ el uso de este producto, consulte a un electricista cualificado.



- Desconecte el producto de la red eléctrica como mínimo 10 minutos antes de realizar cualquier mantenimiento o ajuste, para asegurar la refrigeración.
- Se recomienda tener un programa de cuidado y mantenimiento regular para mantener en buen estado la superficie.

Datos técnicos

Tensión de alimentación:	220-240 VAC, 50/60 Hz	Clase de eficiencia energética:	este producto contiene una fuente de luz con clase de eficiencia energética <F>
Tipo de bombeta:	LED 20 W La fuente de luz de estas luminarias no es reemplazable, cuando la fuente de luz llega al final de la vida, toda la luminaria debe ser reemplazada. No debe mirar fijamente la fuente de luz en funcionamiento.		Producto de clase I, debe tener toma de tierra
		IP65	Resistent la jeturi de apă
Producto:	Peso: 0,43 kg Dimensión: Al. 15,1 x An. 14 x Prof. 12,4 cm Máx. área proyectada: 17,8 m ²		Los productos eléctricos usados no deben incluirse en los desperdicios domésticos. Por favor, utilice las instalaciones a su disposición para un tratamiento específico de los mismos. Pregunte a las autoridades locales o a su minorista cómo puede reciclar.
			Atención no utilizar con regulador de intensidad.
	Este producto cumple los requisitos de conformidad de los reglamentos o las directivas europeas aplicables.	xxWyy	xx-año; yy-semana del año

Resolución de problemas

Síntoma	Posible causa	Solución
La luz no se enciende cuando hay movimiento en el área de cobertura.	El interruptor de alimentación está apagado.	Compruebe que la alimentación del disyuntor/interruptor de pared interno está ENCENDIDA.
	Si se trata de una instalación nueva, el accesorio de iluminación no está correctamente fijado a la placa de montaje (los pasadores no están completamente asentados en el bloque de terminales).	Vuelva a instalar el accesorio de iluminación en la base y asegúrese de que los pasadores están completamente asentados en el bloque de terminales.
	El cableado del circuito no es correcto (si se trata de una instalación nueva).	Compruebe las conexiones del cableado y asegúrese de que no hay conexiones flojas.
	El sensor no está orientado correctamente. La zona de detección no está bien enfocada.	Vuelva a orientar el sensor para cubrir la zona deseada.



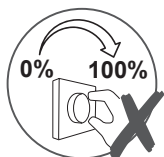
Síntoma	Posible causa	Solución
La luz no se enciende cuando hay movimiento en el área de cobertura.	Otra fuente de luz hace creer a la unidad que es de día.	Apague las luces cercanas o redirija el cabezal del sensor.
La luz se enciende durante el día.	La unidad está ubicada en una zona a la sombra.	Ilumine el sensor con una linterna. Si la luz se apaga, significa que no llega suficiente luz a la zona en la que está montada el accesorio. Cambie la ubicación del producto.
	El mando LUX está colocado en la posición de luz diurna.	Gire el mando LUX hacia la izquierda hasta conseguir el ajuste de iluminación deseado.
	La unidad podría estar instalada en un lugar relativamente oscuro.	Durante el día, gire el control LUX ligeramente hacia la izquierda. Cuando la lámpara se apague, entre en el área de detección. Si el PIR sigue activándose, ajuste el mando LUX más a la izquierda y vuelva a entrar en la zona de detección. Repita el procedimiento anterior hasta que el sensor no se active al entrar en el área de detección.
La luz se enciende de manera inesperada.	El producto está conectado a un atenuador o programador.	No utilice un atenuador ni un programador para controlar el producto. Sustituya el atenuador o el programador por un interruptor de pared de encendido/apagado convencional.
	El ajuste del control "SENS" es demasiado elevado.	Reduzca el ajuste de "SENS".
	El viento está moviendo los árboles y los arbustos que hay en la zona de detección.	Cambie la zona de detección o cambie la ubicación de la unidad.
	Se están detectando vehículos de la calle.	Cambie la zona de detección o cambie la ubicación de la unidad.
	Existen objetos reflectantes (por ejemplo, una piscina) en el área de cobertura.	Cambie la zona de detección o cambie la ubicación de la unidad.
	La luz solar incide en la lente.	Monte la unidad en un lugar cubierto o cambie la zona de detección.
	La unidad está detectando movimiento en la zona de detección.	Compruebe el funcionamiento del sensor de movimiento cubriendo la lente curvada frontal con un cartón para bloquear su visión. Si la luz se apaga, existe algún elemento en la zona de detección que está activando el sensor. Coloque la unidad en otra ubicación o cambie la sensibilidad (distancia) del sensor.



Síntoma	Posible causa	Solución
El área de cobertura del sensor es insuficiente.	Elija una ubicación adecuada para instalar el producto, alejada de elementos como árboles, polvo caliente procedente de ventiladores, alumbrado público y tráfico que puedan interferir en su funcionamiento.	Coloque la unidad en otra ubicación.
Las luces permanecen constantemente encendidas.	El producto está conectado a un atenuador o programador.	No utilice un atenuador ni un programador para controlar el producto. Sustituya el atenuador o el programador por un interruptor de pared de encendido/apagado convencional.
	La unidad puede estar activándose de forma errónea.	Cubra la lente del sensor por completo con un paño grueso. De esta forma, el sensor dejará de "ver". Si la unidad se apaga cuando transcurre el tiempo configurado y no se vuelve a activar, el problema se debía a una activación errónea. Ajuste ligeramente la dirección o el ángulo del cabezal del sensor.
	Asegúrese de que la ubicación de la unidad no le permita detectar obstáculos de forma accidental, como vehículos o personas que pasen cerca de su vivienda. De forma ocasional, el viento podría activar el sensor (asimismo, los pasajes entre edificios y otros elementos pueden producir un efecto de "túnel de viento").	Ajuste ligeramente la dirección o el ángulo del cabezal del sensor.
	La unidad está funcionando en el modo de desactivación del sensor de movimiento.	Activación del sensor de movimiento.
Las luces parpadean.	El calor o la luz de las bombillas podrían estar activando y desactivando el sensor.	Ajuste ligeramente la dirección o el ángulo del cabezal del sensor para alejarlo de la fuente de luz.
	El sensor detecta la luz reflejada del accesorio de iluminación.	<ol style="list-style-type: none">1. Cambie la posición del cabezal para desviarla de cualquier superficie reflectante.2. Coloque la unidad en otra ubicación de forma que no se detecte la luz reflejada.



Síntoma	Posible causa	Solución
El sensor no funciona por la noche.	El nivel de luz ambiental de la zona podría ser demasiado intenso para permitir el funcionamiento con el ajuste de LUX actual.	Durante la noche, ajuste lentamente el control LUX hacia la izquierda o hacia la derecha (según sea apropiado) hasta que la lámpara se ilumine.
	El cableado del interior del sistema eléctrico se ha aflojado.	Tras apagar el accesorio, vuelva a conectar cualquier cable que se haya aflojado.
	No llega suministro eléctrico al accesorio.	Compruebe que el suministro del disyuntor o el interruptor de pared están encendidos.
	Otra fuente de luz hace creer a la unidad que es de día.	Apague las luces cercanas o redirija el cabezal del sensor.
La luz no se apaga una vez transcurrido el tiempo configurado.	El tiempo configurado es demasiado largo.	Reduzca el tiempo (mando TIME).
	La unidad está funcionando en el modo de desactivación del sensor de movimiento.	Activación del sensor de movimiento.
	Existe movimiento constante en la zona de detección.	Cambie la zona de detección o cambie la ubicación de la unidad.
	Se enciende la luz en la zona de detección, lo que provoca que el sensor reaccione debido al cambio de temperatura.	Cambie la zona de detección o cambie la ubicación de la unidad.
Cuando se ajustan los controles a la luz del día, la distancia de detección se reduce.	Interferencia debido a la luz solar.	Restablezca los controles por la noche.

**PT Segurança**

**CUIDADO! NÃO UTILIZE
COM VARIADOR DE
INTENSIDADE.**

**IMPORTANTE - GUARDAR PARA
CONSULTAR EN EL FUTURO: LEER
DETENIDAMENTE.**

- Estas instruções servem para sua segurança. Por favor, leia-as com atenção antes da instalação e guarde-as para futuras referências.
- Todas as ligações deverão ser efetuadas por uma pessoa competente, de acordo com as normas locais.
- Verifique a caixa e certifique-se de que tem todas as peças listadas.
- Retire todo o material de empacotamento, de embrulho, etc., do produto.
- Escolha um local adequado para o seu produto.

ATENÇÃO: O IP65 é garantido quando o produto está corretamente instalado e vedado.

ATENÇÃO: O ajuste só é possível utilizando uma ferramenta; Certifique-se de que a fonte de alimentação foi desligada antes do ajuste; O parafuso de ajuste deve ser fixado firmemente na posição correta após o ajuste.

- Evite, sempre, que o produto esteja localizado num ambiente corrosivo.
- Consulte sempre o esboço de instalação para informações quanto ao produto.

- O produto deverá ser bem fixado na superfície de montagem, com os parafusos e buchas fornecidas. Os parafusos e buchas fornecidas são adequados apenas para "alvenaria". Outros tipos de fixadores não são fornecidos e terão de ser adquiridos.
- Tenha cuidado para não perfurar tubagens ou cabos de alimentação por detrás da superfície durante a preparação dos orifícios de fixação.

IMPORTANTE: Os pontos de fixação selecionados têm de ser capazes de suportar o peso por completo da instalação de iluminação.

Atenção: Certifique-se que o cabo disposto de modo a que não represente perigo (evite que fique suspenso onde seja suscetível de ser puxado/ficar preso).

- Recomendamos que ligue este produto a um interruptor externo/de parede, de forma a desativar a função de deteção de movimento, se necessário.
- O diagrama da cablagem serve apenas de referência. Consulte sempre a marca do terminal quanto à cablagem. Certifique-se de que todas as ligações elétricas estão bem fixadas e que não são deixadas tiras soltas fora do bloco do terminal.
- Nunca coloque nada em cima do produto nem suspenda nada em nenhuma parte deste produto.
- Nunca use os cabos do terminal para sustentar o peso do produto.
- Dispositivo de controlo não substituível.
- Quando o produto não acende após a instalação:
 - > Certifique-se de que não há qualquer falha de eletricidade
 - > Certifique-se de que todas as ligações estão corretas



- Se tiver dúvidas quanto à instalação/utilização deste produto, consulte um electricista qualificado.
- Desligue sempre o produto da alimentação pelo menos 10 minutos antes de proceder à manutenção ou ajuste, para que este possa arrefecer.
- É recomendado ter um plano regular de cuidado e manutenção para manter a superfície em bom estado.

Dados técnicos

Tensão de alimentação:	220-240 VAC, 50/60 Hz	Eficiência energética classe:	Este produto contém uma fonte de luz de classe de eficiência energética <F>
Tipo de lâmpada:	LED 20 W A lâmpada deste dispositivo de iluminação não pode ser substituída. Quando a lâmpada atingir o fim do seu tempo de vida, deverá substituir todo o dispositivo de iluminação. Não olhe diretamente para a fonte de iluminação.		Produto de classe I. Tem de ser ligado à terra
		IP65	À prova de jatos
Produto:	Peso: 0,43 kg Dimensão: L 15,1 x A 14 x P 12,4 cm Área máxima projetada: 17,8 m ²		Os produtos elétricos residuais não deverão ser eliminados juntamente com o lixo doméstico comum. Por favor, recicle, se houver instalações adequadas para isso. Consulte as autoridades locais ou o seu revendedor quanto a conselhos de reciclagem.
			Cuidado não utilize com variador de intensidade.
	Este produto está em conformidade com os requisitos das diretivas e regulamentos europeus aplicáveis.	xxWyy	xx-ano; yy-semana do ano

Resolução de problemas

Sintoma	Causa possível	Solução
A luz não se acende quando existe movimento na área de cobertura.	O interruptor de alimentação está desligado.	Verifique se a alimentação está LIGADA no disjuntor/interruptor de parede interno.
	O acessório de iluminação não está devidamente fixado à placa de montagem, se se tratar de uma instalação nova (os pinos não estão totalmente assentes no ligador).	Volte a instalar o acessório de iluminação na base e certifique-se de que os pinos estão totalmente assentes no ligador.
	A cablagem do circuito está incorreta (caso se trate de uma instalação nova).	Verifique as ligações da cablagem e certifique-se de que não existem ligações soltas.



Sintoma	Causa possível	Solução
A luz não se acende quando existe movimento na área de cobertura.	O sensor está apontado na direção errada. Zona de deteção direcionada incorretamente.	Volte a apontar o sensor de modo a cobrir a área pretendida.
	Outra fonte de luz está a fazer com que a unidade considere que é de dia.	Desligue as luzes circundantes e/ou volte a apontar a cabeça do sensor.
A luz acende-se durante o dia.	A unidade está localizada na área com sombra.	Acenda uma lanterna na direção do sensor. Se a luz se apagar, significa que o acessório de iluminação está montado numa área que não permite a entrada de luz suficiente no sensor. Reposicione o produto.
	O botão LUX está definido para a posição de luz diurna.	Rode o botão LUX para a esquerda para se adequar à regulação de luz pretendida.
	A unidade pode estar instalada num local relativamente escuro.	Durante o dia, rode o controlo LUX ligeiramente para a esquerda. Quando a lâmpada se apagar, entre na área de deteção; se o PIR continuar a ser ativado, ajuste o LUX mais para a esquerda e entre novamente na zona de deteção. Repita o procedimento acima até que o sensor não seja ativado quando entra na área de deteção.
A luz acende-se sem motivo aparente.	O produto é ligado através de um elemento de regulação ou programador.	Não utilize um elemento de regulação ou programador para controlar o produto. Substitua elemento de regulação ou programador por um interruptor de parede padrão de ligar/desligar.
	O controlo de "SENS" está definido para um valor demasiado elevado.	Diminua a definição de "SENS".
	O vento está a deslocar árvores e arbustos na zona de deteção.	Altere a zona de deteção/ reposicione a unidade.
	Estão a ser detetados veículos na rua.	Altere a zona de deteção/ reposicione a unidade.
	Existem objetos refletivos (tal como uma piscina) na área de cobertura.	Altere a zona de deteção/ reposicione a unidade.
	A luz solar está a incidir sobre a lente.	Monte a unidade num local abrigado ou altere a zona de deteção.
	A unidade está a detetar movimento na zona de deteção.	Teste o sensor de movimento cobrindo a lente curva dianteira com cartão para bloquear a vista. Se a luz se apagar, significa que algo na zona de deteção está a acionar o sensor. Reposicione a unidade ou altere a sensibilidade (distância) do sensor.



Sintoma	Causa possível	Solução
A área de cobertura do sensor é fraca.	Escolha um local adequado para a instalação do produto, longe de árvores, poeiras de ventiladores quentes, iluminação pública e trânsito, uma vez que isto pode interferir com o respetivo funcionamento.	Reposicione a unidade.
As luzes permanecem acesas continuamente.	O produto é ligado através de um elemento de regulação ou programador.	Não utilize um elemento de regulação ou programador para controlar o produto. Substitua elemento de regulação ou programador por um interruptor de parede padrão de ligar/desligar.
	A unidade pode estar a ser afetada por uma falsa ativação.	Cubra completamente a lente do sensor com um pano grosso. Esta ação evitará que o sensor "veja" algo. Se, agora, a unidade se desligar após o período de tempo definido e não voltar a ativar, isto indica que o problema foi causado por uma falsa ativação. Ajuste ligeiramente o sentido/ ângulo da cabeça do sensor.
	Certifique-se de que a unidade não está posicionada para detetar objetos indesejados, por exemplo, veículos/pessoas em estradas/ caminhos junto à sua propriedade. Ocasionalmente, o vento pode ativar o sensor. (Por vezes, as passagens entre edifícios, etc., podem causar um efeito de "túnel de vento".)	Ajuste ligeiramente o sentido/ ângulo da cabeça do sensor.
	A unidade funciona com o sensor de movimento no modo de desativação.	Ativar o sensor de movimento.
As luzes estão intermitentes.	O calor ou a luz das lâmpadas pode estar a ligar e desligar o sensor.	Ajuste ligeiramente a direção/o ângulo da cabeça do sensor para longe da fonte de luz.
	O sensor está a detetar a luz refletida do acessório de iluminação.	<ol style="list-style-type: none">1. Mude a posição da cabeça de luz, direcionando a luz para longe das superfícies refletoras.2. Coloque a unidade num local diferente onde já não provoque o efeito de luz refletida.



Sintoma	Causa possível	Solução
O sensor não funciona à noite.	O nível de luz ambiente na área pode ser demasiado brilhante para permitir o funcionamento na definição atual de LUX.	Durante as horas em que está escuro, ajuste o controlo de LUX lentamente para a esquerda/direita (escolha o que for adequado) até que a lâmpada apenas se acenda.
	A cablagem no interior do sistema elétrico soltou-se.	Depois de desligar o acessório de iluminação, volte a ligar qualquer cablagem solta.
	O acessório de fixação não está a receber energia.	Verifique se o disjuntor e/ou o interruptor de parede estão ligados.
	Outra fonte de luz está a fazer com que a unidade considere que é de dia.	Desligue as luzes circundantes e/ou volte a apontar a cabeça do sensor.
A luz não se apaga depois de decorrido o tempo definido.	O tempo está definido para uma duração demasiado longa.	Reduza o tempo (botão TIME).
	A unidade funciona com o sensor de movimento no modo de desativação.	Ativar o sensor de movimento.
	Movimento contínuo na zona de deteção.	Altere a zona de deteção/ reposicione a unidade.
	A luz utilizada na zona de deteção está a fazer com que o sensor responda, como resultado da alteração da temperatura.	Altere a zona de deteção/ reposicione a unidade.
Ao definir os controlos com luz do dia, a distância de deteção torna-se mais curta.	Interferência da luz solar.	Volte a definir os controlos à noite.



EN Guarantee

- We take special care to select high quality materials and use manufacturing techniques that allow us to create products incorporating design and durability. This product Blooma LED Floodlight with PIR has a manufacturer's guarantee of 5 years against manufacturing defects, from the date of purchase (if bought in store) or date of delivery (if bought online), at no additional cost for normal (non-professional or commercial) household use.
- To make a claim under this guarantee, you must present your proof of purchase (such as a sales receipt, purchase invoice or other evidence admissible under applicable law), please keep your proof of purchase in a safe place. For this guarantee to apply, the product you purchased must be new, it will not apply to second hand or display products. Unless stated otherwise by applicable law, any replacement product issued under this guarantee will only be guaranteed until expiry of the original period guarantee period.
- This guarantee covers product failures and malfunctions provided the product was used for the purpose for which it is intended and subject to installation, cleaning, care and maintenance in accordance with the information contained in these terms and conditions, in the user manual and standard practice, provided that standard practice does not conflict with the user manual.
- This guarantee does not cover defects and damage caused by normal wear and tear or damage that could be the result of improper use, faulty installation or assembly, neglect, accident, misuse, or modification of the product. Unless stated otherwise by applicable law, this guarantee will not cover, in any case, ancillary costs (shipping, movement, costs of uninstalling and reinstalling, labour etc), or direct and indirect damage.
- If the product is defective, we will, within a reasonable time, replace or refund.
- Rights under this guarantee are enforceable in the country in which you purchased this product. Guarantee related queries should be addressed to the store you purchased this product from.
- The guarantee is in addition to and does not affect your statutory rights.

FR Garantie

- Nous veillons tout particulièrement à sélectionner des matériaux de haute qualité et à utiliser des techniques de fabrication qui nous permettent de créer des produits à la fois design et durables. Ce produit Blooma LED Projecteur à détection bénéficie d'une garantie fabricant de 5 ans couvrant les défauts de fabrication à compter de la date d'achat (en cas d'achat en magasin) ou de la date de livraison (en cas d'achat sur Internet), sans coût supplémentaire pour une utilisation domestique normale (non commerciale ni professionnelle).
- Pour déposer une réclamation au titre de cette garantie, vous devez présenter votre preuve d'achat (ticket de caisse, facture d'achat ou toute autre preuve recevable en vertu de la loi en vigueur). Conservez votre preuve d'achat dans un endroit sûr. Pour que cette garantie soit applicable, le produit que vous avez acheté doit être neuf. La garantie ne s'applique pas aux produits d'occasion ou aux modèles d'exposition. Sauf indication contraire prévue par la loi en vigueur, tout produit de remplacement fourni au titre de la présente garantie ne sera garanti que jusqu'à expiration de la période de garantie initiale.
- Cette garantie couvre les défaillances et dysfonctionnements du produit, sous réserve que le produit ait été utilisé conformément à l'usage pour lequel il a été conçu, qu'il ait été installé, nettoyé et entretenu conformément aux informations contenues dans les présentes conditions générales ainsi que dans le manuel d'utilisation, et conformément à la pratique, sous réserve que celles-ci n'aient pas à l'encontre du manuel d'utilisation.
- Cette garantie ne couvre pas les défauts et dommages causés par l'usure normale ni les dommages pouvant résulter d'une utilisation non conforme, d'une installation ou d'un assemblage défectueux, ou d'une négligence, d'un accident, d'une mauvaise utilisation ou d'une modification du produit. Sauf indication contraire prévue par la loi en vigueur, cette garantie ne couvre en aucun cas les coûts accessoires (expédition, transport, frais de désinstallation et réinstallation, main d'œuvre, etc.), ni les dommages directs et indirects.
- Si le produit est défectueux, nous nous engageons, dans un délai raisonnable, à le remplacer ou le rembourser.



- Cette garantie est valable dans le pays où vous avez acheté ce produit. Toute demande au titre de la garantie doit être adressée au magasin où vous avez acheté ce produit.
- Cette garantie s'ajoute à vos droits au titre de la loi, sans les affecter.
- Si vous avez acheté ce produit en France, en plus de cette garantie commerciale, le vendeur reste tenu de respecter la garantie légale de conformité prévue par les articles L217-4 à L217-14 du Code de la consommation et aux articles qui concernent les vices cachés de la chose vendue dans les conditions prévues aux articles 1641 à 1648 et 2232 du Code civil. Le distributeur auprès duquel vous avez acheté ce produit répond de tout défaut de conformité ou vice caché du produit, conformément aux présentes dispositions.
- En vertu de l'article L217-16 du Code de la consommation, lorsque l'acheteur demande au vendeur, pendant la durée de la garantie commerciale qui lui a été consentie lors de l'acquisition ou de la réparation d'un bien meuble, une remise en état couverte par la garantie, toute période d'immobilisation d'au moins sept jours vient s'ajouter à la durée de la garantie qui reste à courir. Cette période court à compter de la demande d'intervention de l'acheteur ou de la mise à disposition pour réparation du bien en cause, si cette mise à disposition est postérieure à la demande d'intervention. Garantie légale de conformité (extrait du Code de la consommation) : Article L217-4 du Code de la consommation - Le vendeur doit livrer un bien conforme au contrat et répond des défauts de conformité existant lors de la livraison. Il répond également des défauts de conformité résultant de l'emballage, des instructions de montage ou de l'installation lorsque celle-ci a été mise à sa charge par le contrat ou a été réalisée sous sa responsabilité. Article L217-5 du Code de la consommation - Le bien est conforme au contrat : 1. S'il est adapté à l'objectif généralement prévu pour des biens similaires et, le cas échéant : s'il correspond à la description donnée par le vendeur et possède les qualités présentées par le vendeur à l'acheteur sous forme d'échantillon ou de modèle ; s'il présente des qualités que l'acheteur peut légitimement attendre au regard des déclarations publiques faites par le vendeur, par le fabricant ou par son représentant, notamment dans la publicité ou l'étiquetage ; 2. Ou s'il présente les caractéristiques définies d'un commun accord par les parties ou est propre à tout usage spécial recherché par l'acheteur, porté à la connaissance du vendeur et que ce dernier a accepté. Article L217-12 du Code de la consommation - Toute réclamation suite à un défaut de conformité est limitée à deux ans à compter de la livraison du bien. Garantie légale sur les vices cachés (extrait du Code de la consommation) : Article 1641 du Code civil - Le vendeur est tenu de la garantie en cas de défauts cachés de la chose vendue qui la rendent impropre à l'usage auquel on la destine, ou qui diminuent tellement cet usage que l'acheteur ne l'aurait pas acquise, ou n'en aurait donné qu'un moindre prix, s'il les avait connus. Article 1648 du Code civil (alinéa 1) - Toute réclamation résultant de vices cachés doit être faite par l'acheteur dans un délai de deux ans à compter de la découverte du vice.

ES Garantía

- Nos ocupamos especialmente en seleccionar materiales de alta calidad y usar técnicas de fabricación que nos permitan crear productos que aporten diseño y durabilidad. Este producto Blooma Proyector con sensor tiene una garantía del fabricante de 5 años frente a defectos de fabricación, a partir de la fecha de adquisición (si se adquiere en una tienda) o de entrega (si se adquiere por Internet), sin coste adicional para uso normal doméstico (ni profesional ni comercial).
- Para presentar una reclamación en el marco de esta garantía, deberá presentar el comprobante de compra (como un recibo, factura de compra u otras pruebas admisibles en virtud de la ley aplicable); conserve su comprobante de compra en un lugar seguro. Para poder acogerse a esta garantía, el producto adquirido deberá ser nuevo; la garantía no se aplicará a productos de segunda mano o productos de exposición. A menos que la legislación vigente indique lo contrario, todo producto de sustitución entregado conforme a esta garantía estará cubierto solo hasta la fecha de vencimiento de la garantía original.
- La presente garantía cubre los fallos y anomalías del producto siempre y cuando este se haya utilizado para los fines para los que está destinado y que su instalación, limpieza, cuidado y mantenimiento se hayan efectuado de conformidad tanto con la información descrita en estos términos y condiciones y en el manual del usuario, como con la práctica habitual, siempre y cuando esta no entre en conflicto con el contenido del manual de usuario.



- Esta garantía no cubre defectos ni daños causados por el desgaste normal, ni daños que pudiesen ser resultado de usos indebidos, instalaciones o montajes deficientes, negligencia, accidente, uso indebido o modificación del producto. A menos que se indique lo contrario en la ley aplicable, esta garantía no cubre, bajo ningún concepto, los gastos accesorios (transporte, movimiento, costes de desinstalación y reinstalación, mano de obra, etc.) ni los daños directos o indirectos.
- Si el producto presenta algún defecto, procederemos a sustituirlo o a reembolsarle su importe dentro de un plazo razonable.
- Los derechos en virtud de esta garantía tendrán vigencia en el país donde haya adquirido el producto. Las consultas relacionadas con la garantía deberán dirigirse a la tienda en la que adquirió el producto. La garantía es complementaria y no afecta a sus derechos legales.
- Si adquirió este producto en España, el distribuidor será responsable de las faltas de conformidad del producto según las disposiciones establecidas en los artículos 114 a 124 del Real Decreto Legislativo 1/2007, con fecha del 16 de noviembre, por el que se aprueba el texto refundido de la Ley General para la Defensa de los Consumidores y Usuarios y otras leyes complementarias.

PT Garantia

- Empenhamo-nos especialmente na seleção cuidada de materiais de elevada qualidade e utilizamos técnicas de fabrico que nos permitem criar produtos que incorporam design e durabilidade. Este produto Blooma LED Projetor com sensor tem uma garantia do fabricante de 5 anos contra defeitos de fabrico, a partir da data de compra (se comprado na loja) ou data de entrega (se comprado online), sem custo adicional para uso doméstico normal (não profissional ou comercial).
- Para apresentar uma reclamação ao abrigo desta garantia, é necessário apresentar a prova de compra (tal como um recibo, uma fatura de compra ou outra prova admissível em conformidade com a lei em vigor). Mantenha o comprovativo de compra num lugar seguro. Para esta garantia se aplicar, o produto comprado tem de ser novo; não se aplica a produtos em segunda mão ou a produtos de exibição. Salvo disposição em contrário na lei em vigor, a garantia de qualquer produto de substituição expira no final do período da garantia do produto original.
- Esta garantia cobre defeitos e falhas de produto, desde que o produto tenha sido utilizado para o fim a que se destina e tenha sido sujeito à instalação, limpeza, manutenção e a cuidados de acordo com as informações contidas nestes termos e condições, no manual do utilizador e na prática padrão, desde que a mesma não contrarie o manual de utilizador.
- Esta garantia não cobre defeitos e danos causados pelo desgaste normal, nem danos que possam resultar de utilização indevida, instalação ou montagem incorreta, negligência, acidentes, utilizações indevidas ou modificações do produto. Salvo disposição em contrário na lei em vigor, esta garantia não abrange, em caso algum, custos auxiliares (expedição, deslocação, custos de desinstalação e reinstalação, mão-de-obra, etc), ou danos diretos e indiretos.
- Se o produto apresentar algum defeito, iremos, dentro de um prazo razoável, proceder à substituição ou ao reembolso.
- Os direitos no âmbito desta garantia têm força executiva no país onde adquiriu este produto. As questões relativas à garantia devem ser esclarecidas na loja onde adquiriu o produto. A garantia complementa e não afeta os seus direitos legais.
- Se adquiriu este produto em Portugal - o distribuidor é responsável por quaisquer defeitos de conformidade do produto de acordo com os termos da lei relativa a garantias (Decreto-Lei N.º 67/2003), aditada pelo Decreto-Lei N.º 84/2008.

Manufacturer • Fabricant • Producent •

Fabricante:

UK Manufacturer:

Kingfisher International Products Limited,
3 Sheldon Square, London, W2 6PX,
United Kingdom

EU Manufacturer:

Kingfisher International Products B.V.
Rapenburgerstraat 175E
1011 VM Amsterdam
The Netherlands
www.kingfisher.com/products

EN www.diy.com
www.screwfix.com
www.screwfix.ie

**To view instruction manuals online,
visit www.kingfisher.com/products**

FR www.castorama.fr
www.bricodepot.fr

**Pour consulter les manuels d'instructions
en ligne, rendez-vous sur le site
www.kingfisher.com/products**

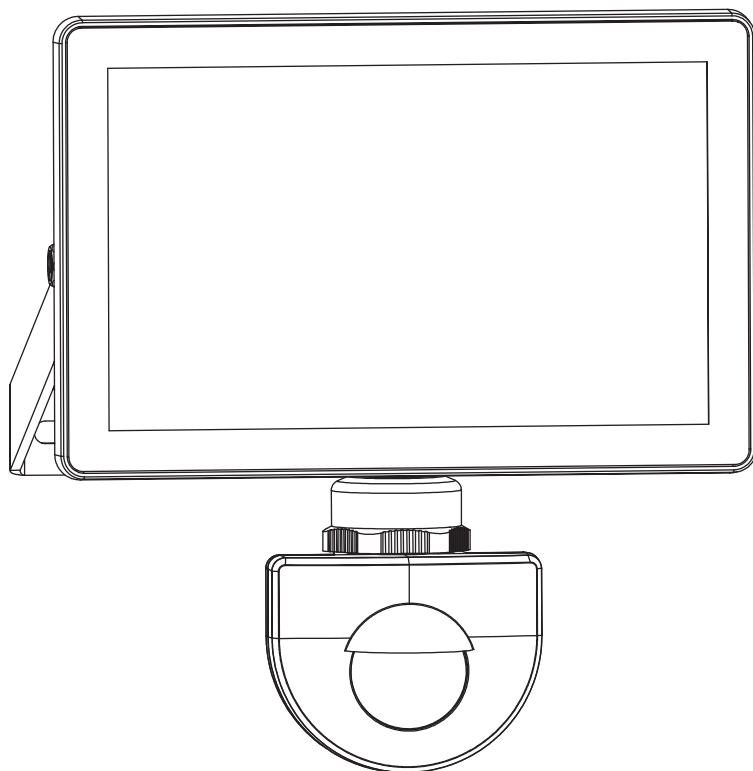
ES www.bricodepot.es

**Para consultar los manuales de instrucciones
en línea, visite www.kingfisher.com/products**

PT www.bricodepot.pt

**Para consultar manuais de instruções online,
visite www.kingfisher.com/products**

Lucano



EAN: 5059340191386 / 5059340230689

Model: AFD1023-IB / AFD1023-IW

V10921 BX220IM

 **blooma**

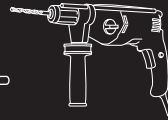


EN IMPORTANT - Please read carefully the separate safety guide before use.

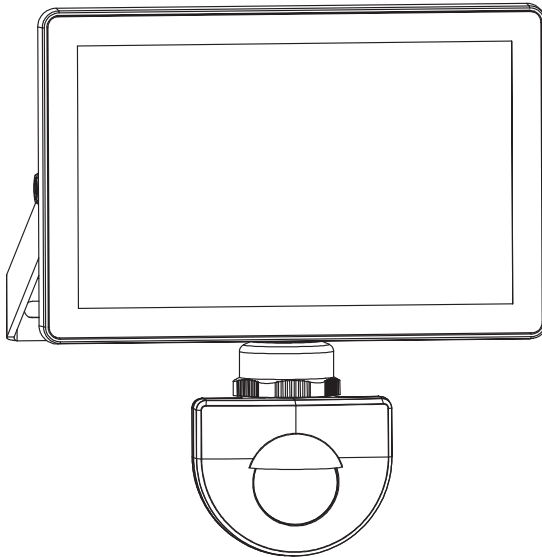
FR IMPORTANT - Lire attentivement le guide de sécurité séparé avant utilisation.

ES IMPORTANTE - Lea atentamente la guía de seguridad separado antes de utilizar.

PT IMPORTANTE - Leia atentamente o guia de segurança separado antes de usar.



6 mm



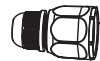
[01] x 1



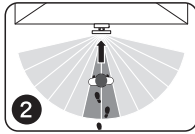
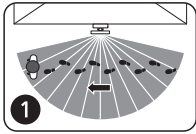
[02] x 2



[03] x 2



[04] x 1



EN Walking direction

1. High Sensitivity
2. Reduced Sensitivity

FR Sens du passage

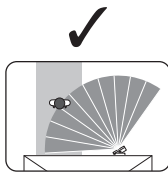
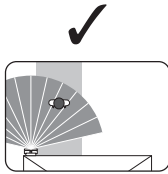
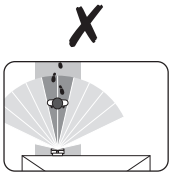
1. Sensibilité élevée
2. Sensibilité réduite

ES Dirección de la marcha

1. Sensibilidad alta
2. Sensibilidad reducida

PT Direção de marcha

1. Sensibilidade elevada
2. Sensibilidade reduzida

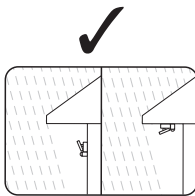
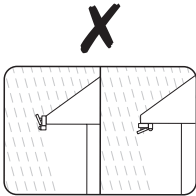


EN Aim the sensor across the path

FR Diriger le détecteur vers le passage

ES Oriente el sensor a través de la trayectoria

PT Aponte o sensor para atravessar o caminho

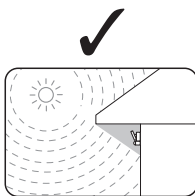
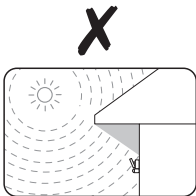


EN Protect from rain

FR Protéger de la pluie

ES Protéjalo de la lluvia

PT Proteja da chuva

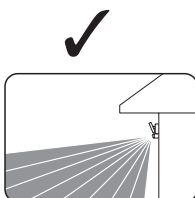
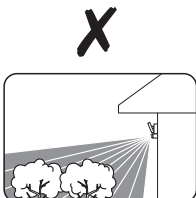


EN Avoid sunlight falling onto the lens of sensor

FR Éviter le contact direct de la lentille du détecteur avec le soleil

ES Evite la luz solar sobre la lente del sensor

PT Evite que a lente do sensor esteja exposta a luz solar

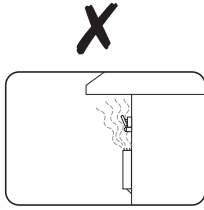


EN Avoid aim to the moving objects

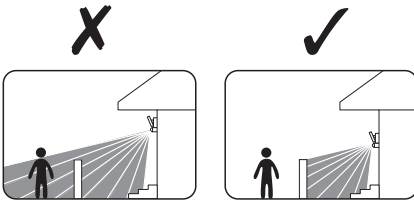
FR Éviter de diriger le détecteur vers des objets en mouvement

ES Evite apuntar a los objetos en movimiento

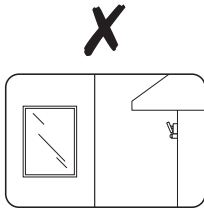
PT Evite apontar para objetos em movimento



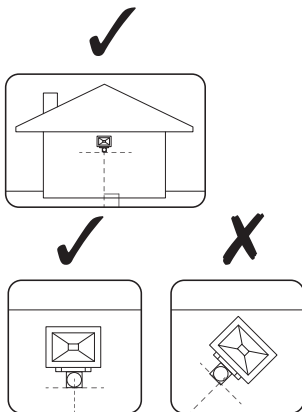
- EN Avoid installing around the heat sources (ie. Air vents, heater...)
- FR Éviter de l'installer à proximité de sources de chaleur (p. ex. bouches d'aération, radiateur..)
- ES Evite la instalación en torno a fuentes de calor (es decir, rejillas de salidas del aire, calefactores, etc.)
- PT Evite instalar junto a fontes de calor (por exemplo, respiradouros, aquecedores, etc.)



- EN Aim to the desired area
- FR Orienter le détecteur vers la zone souhaitée
- ES Apunte hacia la zona deseada
- PT Aponte para a área pretendida

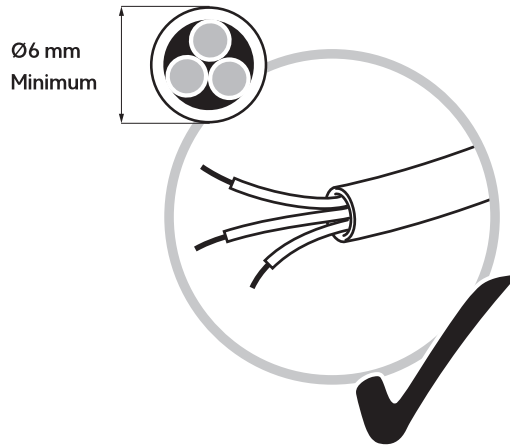


- EN Avoid reflected surfaces (i.e. Mirror, windows, metal)
- FR Éviter les surfaces réfléchissantes (p. ex. miroirs, fenêtres, métal)
- ES Evite las superficies reflexivas (es decir, espejos, ventanas, metales, etc.)
- PT Evite superfícies refletoras (como espelhos, vidros ou metal)



- EN Mount the sensor perpendicular to the ground
- FR Monter le détecteur perpendiculairement au sol
- ES Monte el sensor de manera perpendicular al suelo
- PT Instale o sensor na perpendicular em relação ao chão

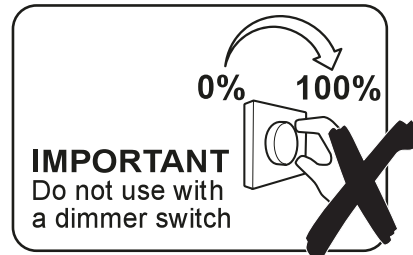
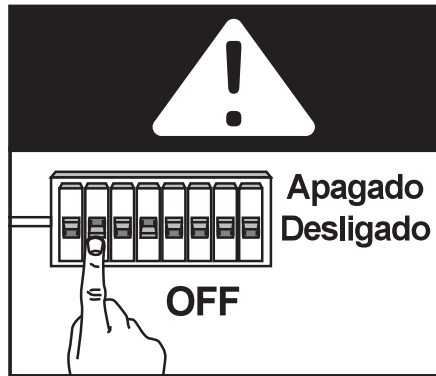
- EN** Use round cable only
- FR** Utilisez un câble rond uniquement
- ES** Utilice sólo un cable redondo
- PT** Use exclusivamente um cabo redondo



- EN**
- Ensure the connection is tightened, to create a good water seal.
 - The round mains cable should be at least 6 mm in diameter.
- FR**
- Pour assurer l'étanchéité du produit, serrer coeetement le presse étoupe/ connecteur.
 - Le câble secteur rond doit présenter un diamètre d'au moins 6 mm.
- ES**
- Para asegurar la impermeabilidad del producto, sujetar coeetamente el prensaestopas / conector.
 - El cable de alimentación redondo debe tener al menos 6 mm de diámetro.
- PT**
- Assegure que a conexão está bem apertada, para criar uma boa vedação de água.
 - Os cabos redondos devem ter pelo menos 6 mm de diâmetro.



01



- EN** **IMPORTANT** DO NOT USE WITH A DIMMER SWITCH.
IMPORTANT! RETAIN FOR FUTURE REFERENCE: READ CAREFULLY.
- FR** **IMPORTANT** NE PAS UTILISER AVEC UN VARIATEUR D'INTENSITÉ LUMINEUSE.
IMPORTANT - A LIRE SOIGNEUSEMENT ET A CONSERVER POUR CONSULTATION ULTERIEURE.
- ES** **ATENCIÓN!** NO UTILIZAR CON REGULADOR DE INTENSIDAD.
IMPORTANTE - GUARDE ESTA INFORMACIÓN PARA FUTURAS CONSULTAS: LEA ATENTAMENTE.
- PT** **CUIDADO!** NÃO UTILIZE COM VARIADOR DE INTENSIDADE.
IMPORTANTE - GUARDAR PARA CONSULTAR EN EL FUTURO: LEER DETENIDAMENTE.



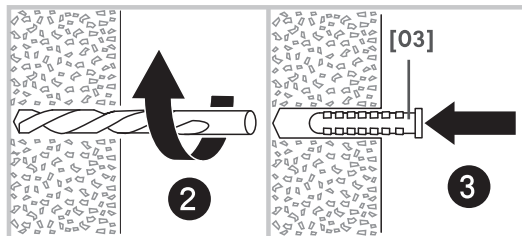
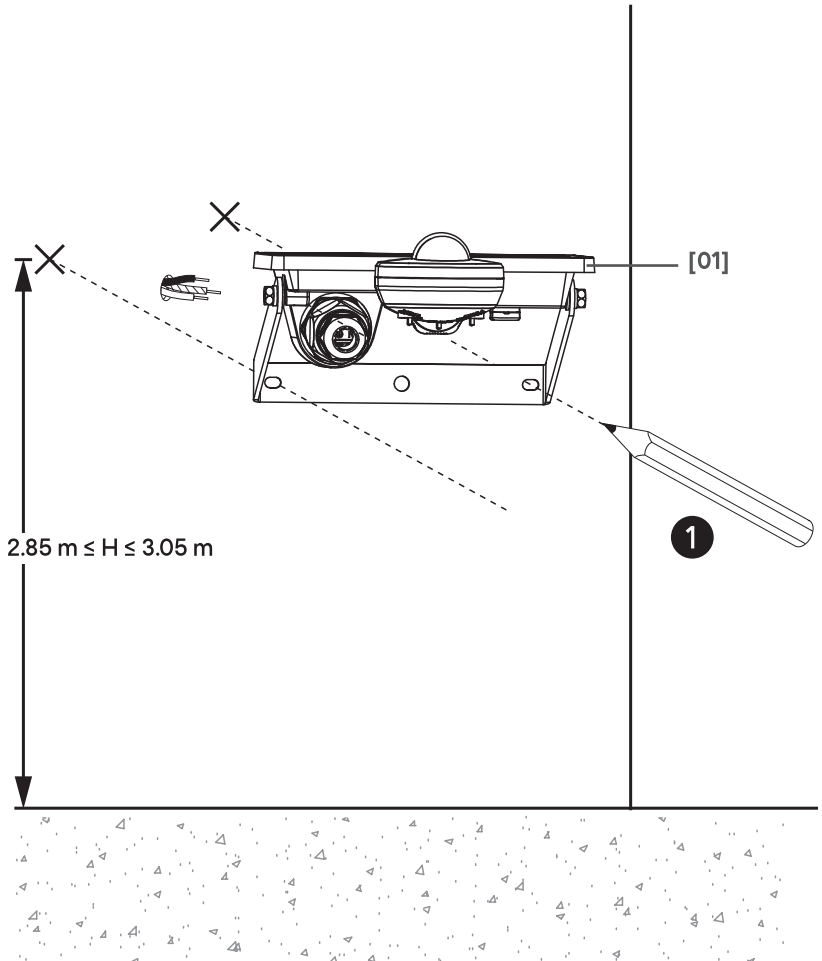
02



[01] x 1

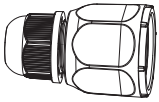


[03] x 2

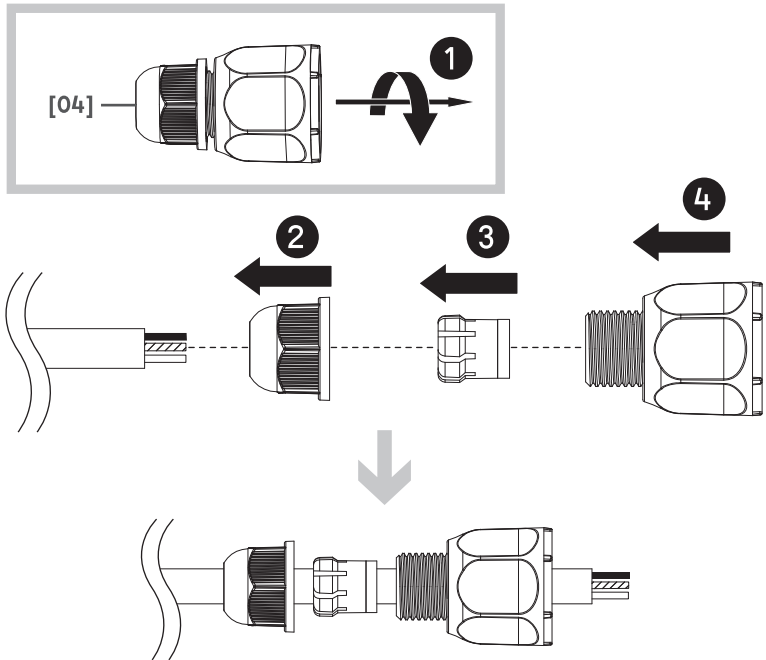




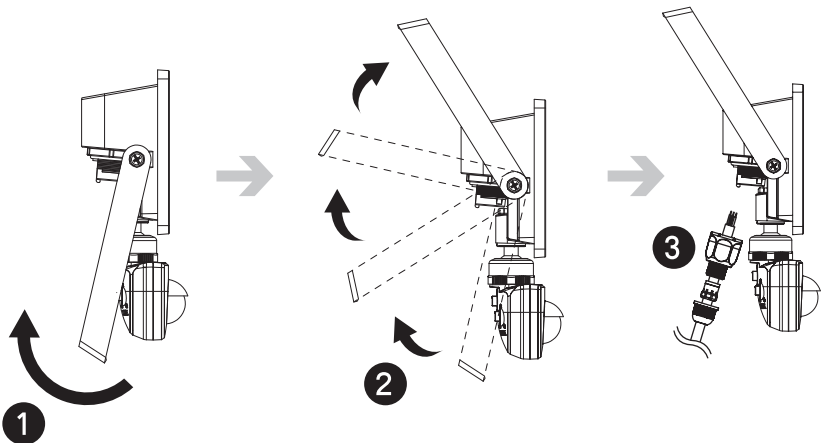
03



[04] x 1

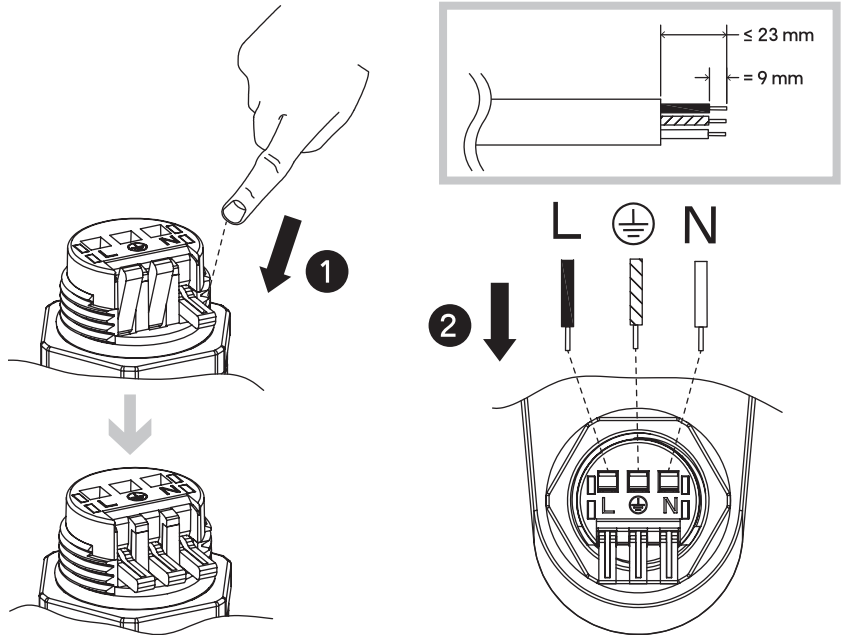


04





05



EN L = Brown or Red
N = Blue or Black

⊥ = Green / Yellow

FR L = Marron ou Rouge
N = Bleu

⊥ = Vert/Jaune

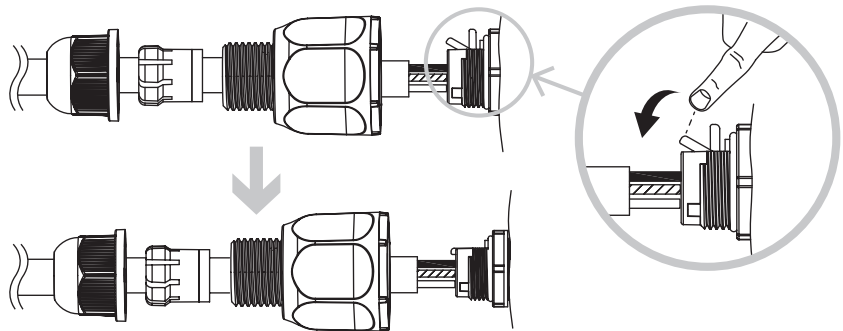
ES L = Mañón o Rojo o Negro
N = Azul

⊥ = Amarillo / Verde

PT L = Castanho ou Vermelho
N = Azul

⊥ = Verde / Amarelo

06



EN The connector is designed for ease of installation and to ensure a good electrical connection. With enough force, wires can be pulled out of the connector even when the lever is down. Once installed, the cable gland ensures a tight, durable connection (step 7).

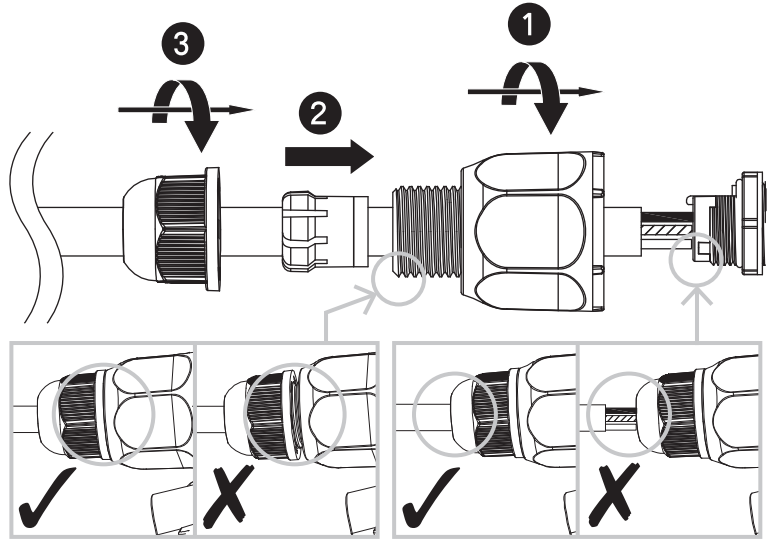
FR Le connecteur est conçu pour faciliter l'installation et assurer une bonne connexion électrique. Avec une force suffisante, les fils peuvent être retirés du connecteur même lorsque le levier est abaissé. Veuillez installer le presse-étoupe pour une connexion étanche et durable (étape 7).

ES El conector se ha diseñado para facilitar la instalación y garantizar una buena conexión eléctrica. Con suficiente fuerza, se pueden retirar los cables del conector incluso con la palanca bajada. Una vez instalado, el mazo de cables garantiza una conexión segura y duradera (paso 7).

PT O conetor foi concebido para facilitar a instalação e para garantir uma boa ligação elétrica. Com força suficiente, é possível puxar os cabos do conetor mesmo quando a patilha está em baixo. Uma vez instalado, o buçim para cabos garante uma ligação duradoura e estanque (passo 7).



07



EN To secure the water proof of product, please tighten the cable gland.

FR Pour sécuriser l'étanchéité du produit, veuillez serrer le presse-étoupe.

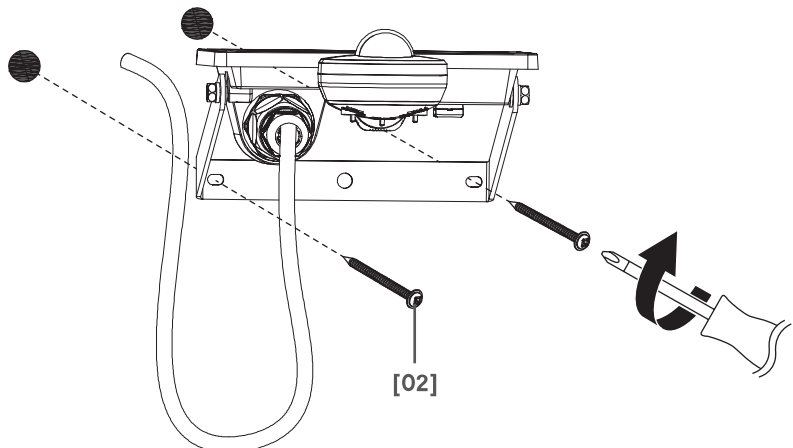
ES Para garantizar la impermeabilidad del producto, apriete el pasador del cable.

PT Para assegurar a impermeabilidade do produto, aperte o prensa-cabo.

08

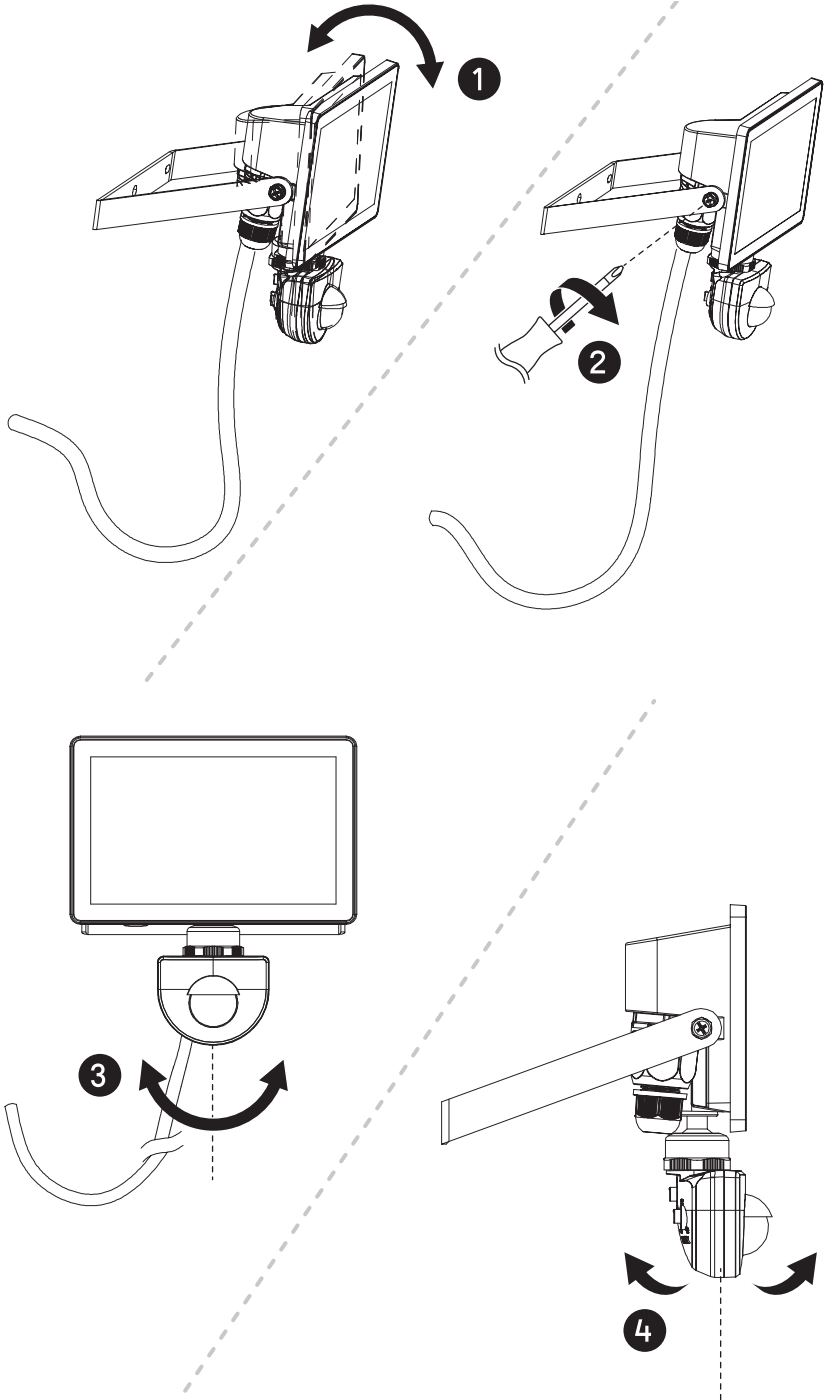


[02] x 2



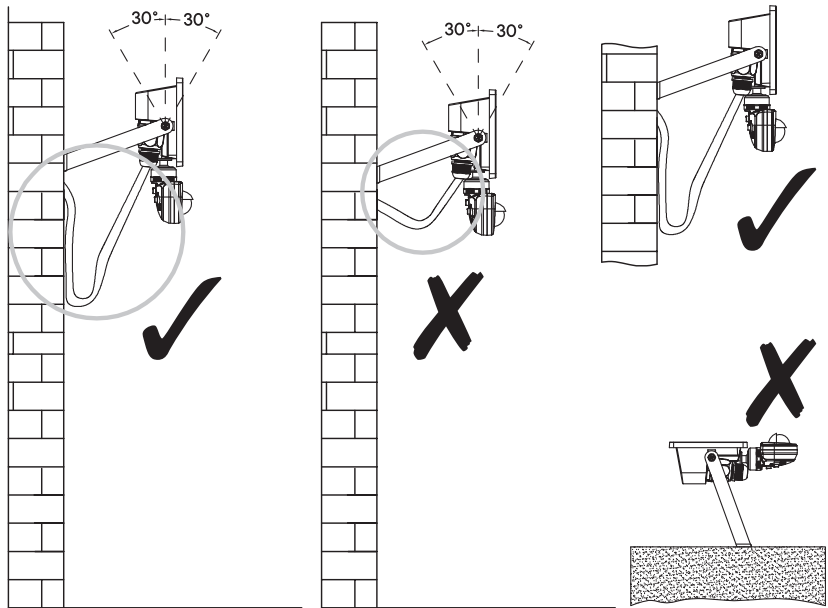


09





10



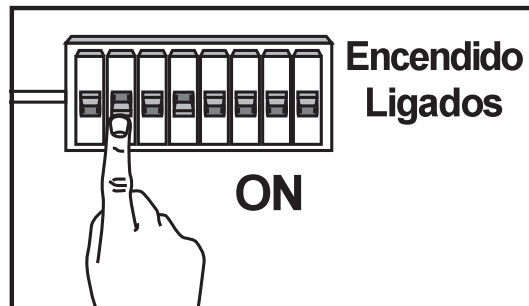
EN Loop the mains cable lower than the connector.

FR Assurez-vous que le câble soit situé en dessous du connecteur.

ES Asegurarse que el cable está ubicado debajo del conector.

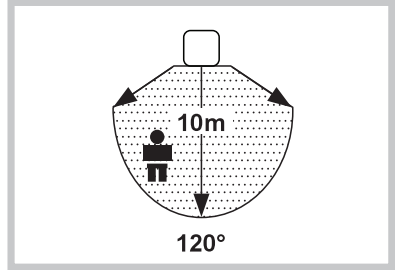
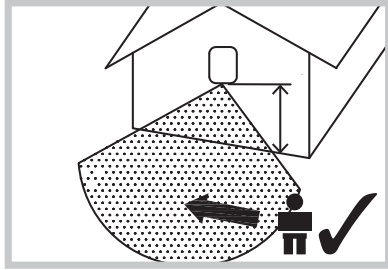
PT Enrole o cabo da tubulação abaixo do conector.

11





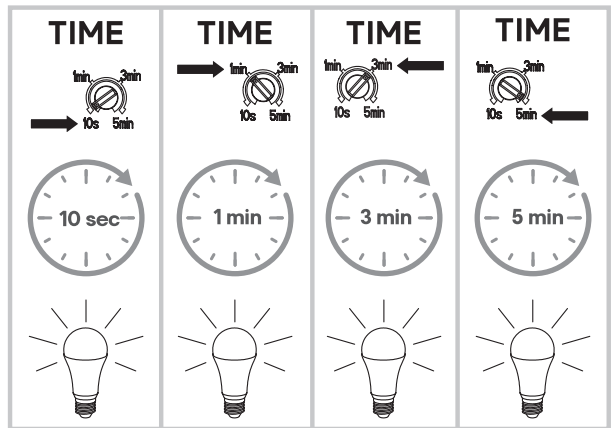
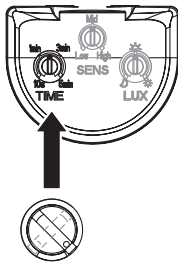
01



- EN** To set a desired product setting (time, Lux sensibility or sensor range) keep rotating the corresponding knob until the lamp lights up.
- FR** À présent, régler la sensibilité souhaitée du produit (durée, sensibilité lumineuse ou distance de détection) ; tourner le bouton correspondant jusqu'à ce que la lampe s'allume.
- ES** Para ajustar la sensibilidad deseada del producto (tiempo, intensidad de la luz o distancia de funcionamiento), gire el botón correspondiente para seleccionar el ajuste hasta que la lámpara se encienda.
- PT** Para ajustar a sensibilidade pretendida do produto (tempo, sensibilidade de lux ou operação à distância); rode o botão correspondente para selecionar a definição até a lâmpada se acender.

02

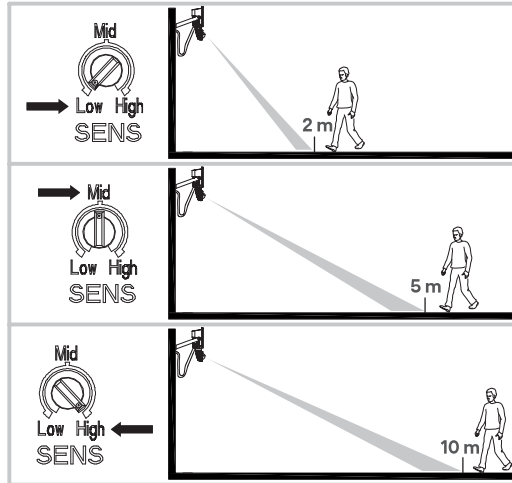
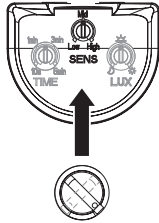
Timer
 Temps
 Temporizador
 Tempo





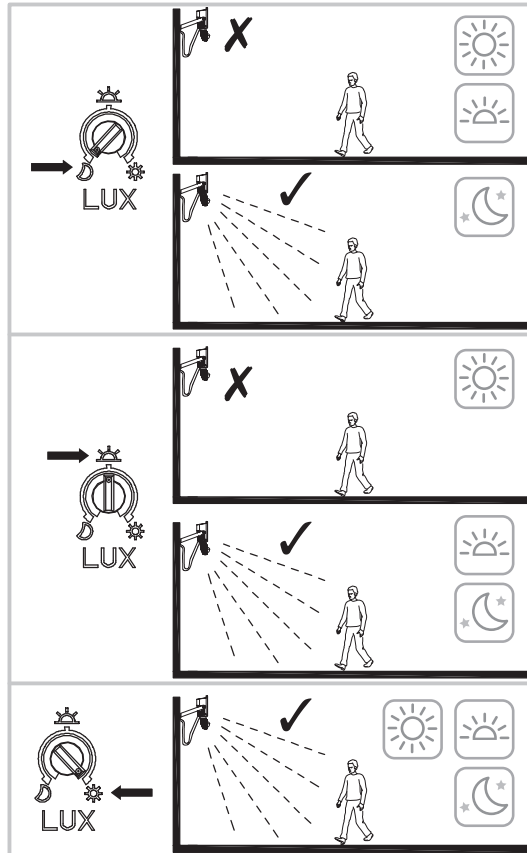
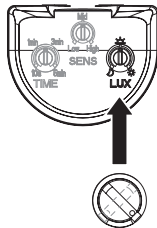
03

Sensor
Décteur
Senzor



04

Lux
Luminosité
Intensitate
Intensidad





Activate and deactivate the motion sensor / Activer et désactiver le détecteur de mouvement / Activación y desactivación del sensor de movimiento / Ativar e desativar o sensor de movimento

01

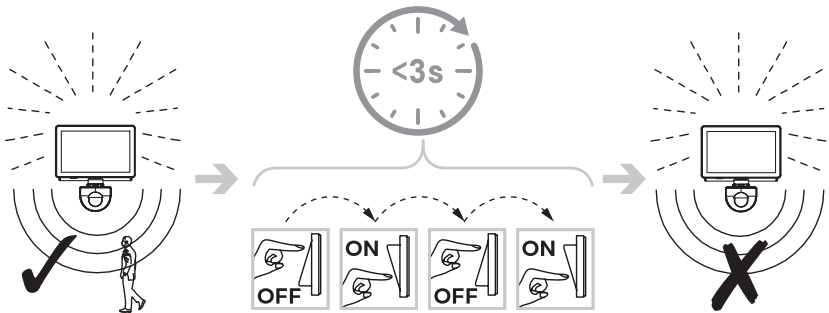
OFF

Apagado
Desligado

ON

Encendido
Ligados

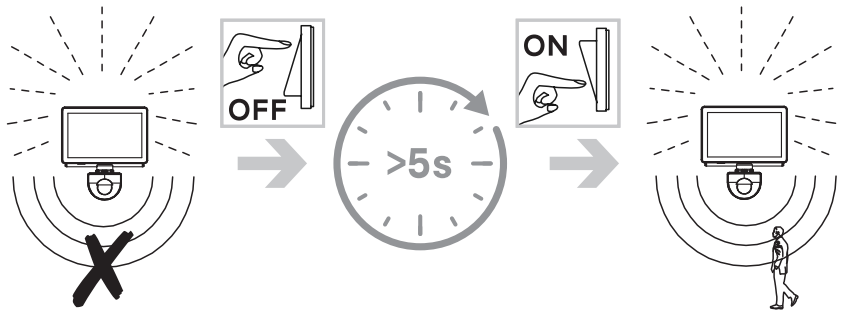
- EN** When power is first switched on, the product enters into the warm up period for about 50 seconds, then automatically changes into motion detection mode.
- FR** Lors de la première mise sous tension, le produit entre en mode de préchauffage pendant environ 50 secondes, puis passe automatiquement en mode de détection de mouvement.
- ES** Cuando se enciende el suministro por primera vez, el producto entra en fase de calentamiento durante unos 50 segundos y, a continuación, pasa automáticamente al modo de detección de movimiento.
- PT** Quando a alimentação é ligada pela primeira vez, o produto entra no período de aquecimento durante cerca de 50 segundos e, em seguida, muda automaticamente para o modo de deteção de movimento.



- EN Deactivate motion sensor and keep light on**
Deactivate motion detection by switching the mains switch off & on twice within 3 seconds. The light will remain on and will not be affected by the TIME, SENS and LUX control levels.
- FR Désactiver le détecteur de mouvement et laisser la lumière allumée**
Désactiver le détecteur de mouvement en éteignant et en rallumant l'interrupteur deux fois en 3 secondes. La lumière reste allumée mais n'est pas affectée par les commandes TIME, SENS et LUX.
- ES Desactivación del sensor de movimiento y luz encendida continuamente**
Desactive la detección de movimiento apagando y encendiendo el interruptor de alimentación dos veces en 3 segundos. La luz permanecerá encendida y no se verá afectada por los niveles de control de TIME, SENS y LUX.
- PT Desativar o sensor de movimento e manter a luz acesa**
Desative a deteção de movimento desligando e ligando o interruptor de alimentação duas vezes no espaço de 3 segundos. A luz permanecerá ligada e não será afetada pelos níveis de controlo TIME, SENS e LUX.



02

**EN Activate motion sensor**

Activate motion detection by switching the mains switch off & on with over 5 seconds interval, the motion detection function will be activated.

FR Activer le détecteur de mouvement

Activer le détecteur de mouvement en éteignant et en rallumant l'interrupteur à plus de 5 secondes d'intervalle. La fonction de détection de mouvement est alors activée.

ES Activación del sensor de movimiento

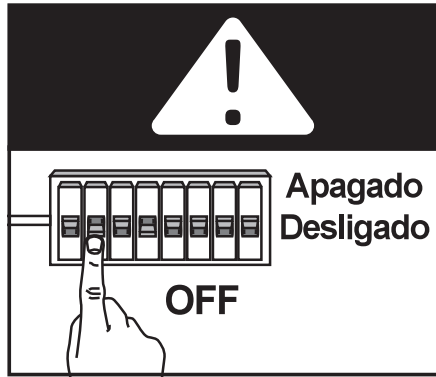
Active la detección de movimiento apagando y encendiendo el interruptor de alimentación en un intervalo de más de 5 segundos. Se activará la función de detección de movimiento.

PT Ative o sensor de movimento

Ative a deteção de movimento desligando o interruptor de alimentação, aguardando um intervalo superior a 5 segundos e ligando-o novamente. A função de deteção de movimento será ativada.



01



02

