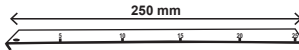
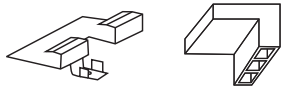
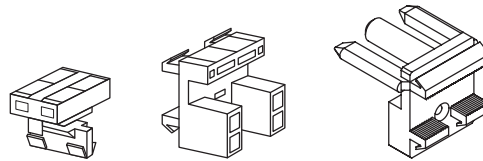


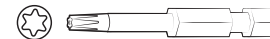
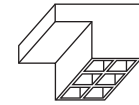
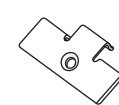
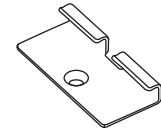
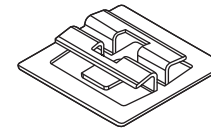
EN Installation FR Installation PL Instalacja RO Montare ES Instalación PT Instalação

2 - 5



5059340648088 / 5059340648408 /
5059340647920 / 5059340647944 /
5059340648361 / 5059340648507

6 - 9



3663602948018 / 5059340648163 /
3663602948025 / 5059340647845

- EN Decking clips
- FR Clips pour terrasse
- PL Klipsy tarasowe
- RO Cleme de acoperire
- ES Ganchos de la plataforma
- PT Clipes para decks

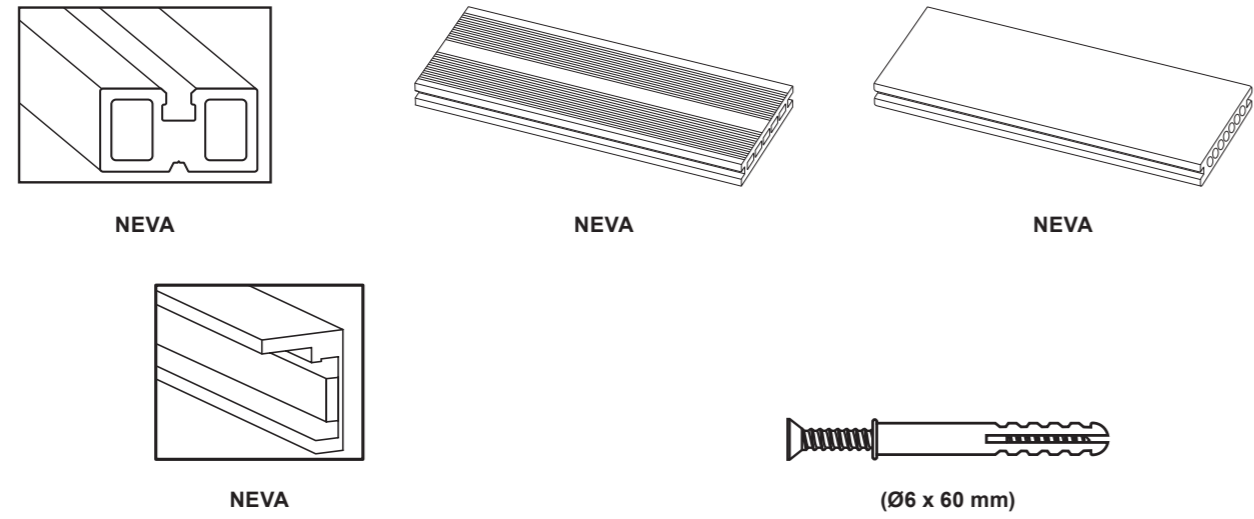
EN Decking clips
FR Clips pour terrasse
PL Klipsy tarasowe
RO Cleme de acoperire
ES Ganchos de la plataforma
PT Clipes para decks

EN Part A: WPC Joist FR Partie A : Lambourde en composite PL Część A: Legar WPC
RO Piesa A: Grindă din lemn compozit ES Pieza A: Viga de WPC PT Parte A: Viga WPC

| | 20 | 40 | 80 | 160 | 320 |
|-------------|-----|----|----|-----|-----|
| 2.2 m x 3 m | 20 | 40 | 8 | 1 | 16 |
| 4.4 m x 3 m | 40 | 16 | 16 | 2 | 32 |
| 4.4 m x 6 m | 80 | 32 | 32 | 4 | 64 |
| 6.6 m x 6 m | 120 | 48 | 48 | 6 | 96 |

EN Optional RO Optional
FR En option ES Opcional
PL Opcjonalne akcesoria PT Opcional

EN Not included FR Non inclus PL Brak w zestawie RO Neinclus ES No incluido
PT Não incluído

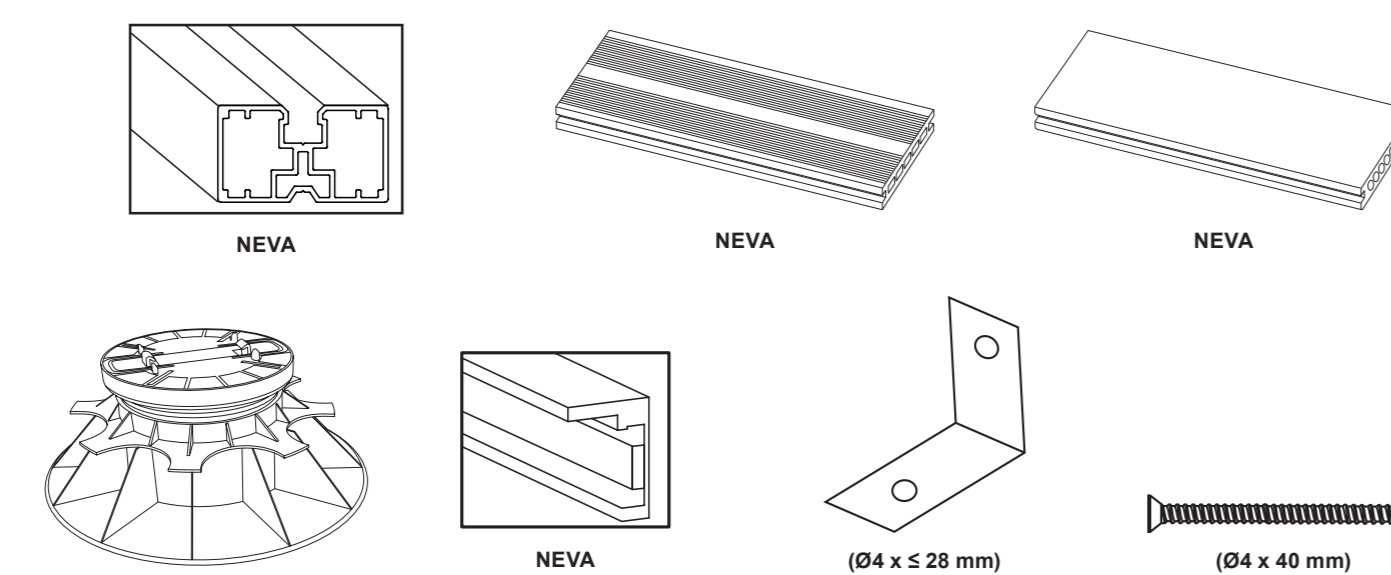


EN Part B: Aluminum Joist FR Partie B : Lambourde en aluminium PL Część B: Legar aluminiowy
RO Piesa B: Grindă din aluminiu ES Pieza B: Viga de aluminio PT Parte B: Viga de alumínio

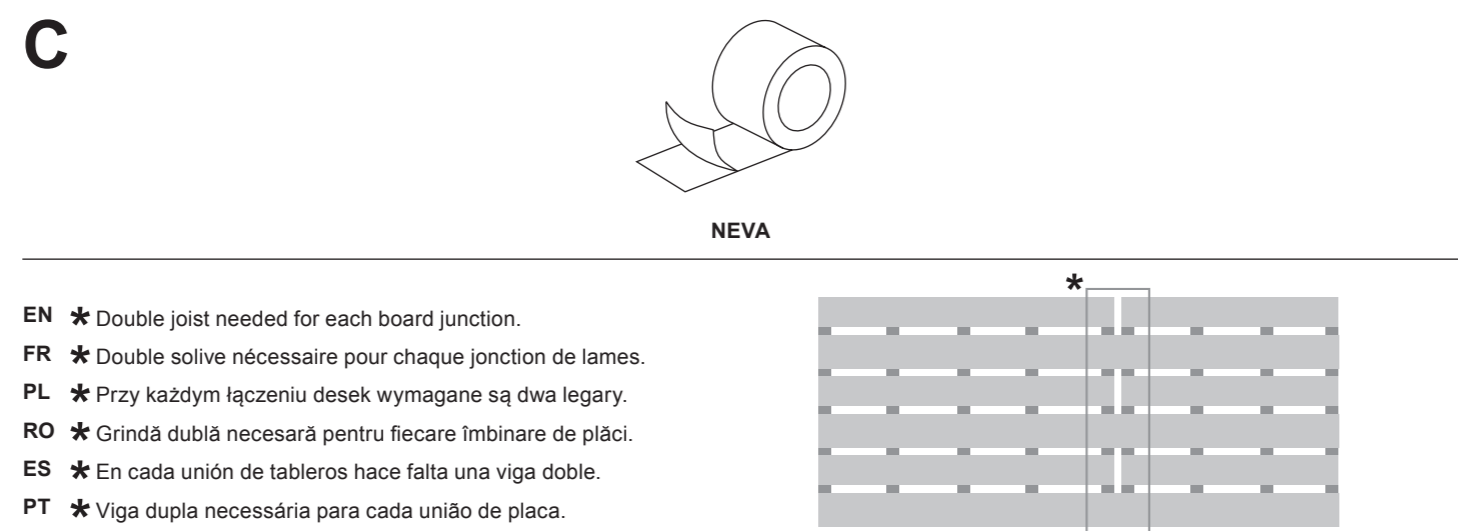
| | 11 | 21 | 42 | 84 | 168 | 336 |
|-------------|-----|----|----|-----|-----|-----|
| 2.2 m x 3 m | 11 | 21 | 1 | 48 | 54 | 108 |
| 4.4 m x 3 m | 40 | 21 | 2 | 96 | 108 | 216 |
| 4.4 m x 6 m | 80 | 42 | 4 | 192 | 216 | 432 |
| 6.6 m x 6 m | 120 | 63 | 6 | 288 | 324 | 648 |

EN Optional RO Optional
FR En option ES Opcional
PL Opcjonalne akcesoria PT Opcional

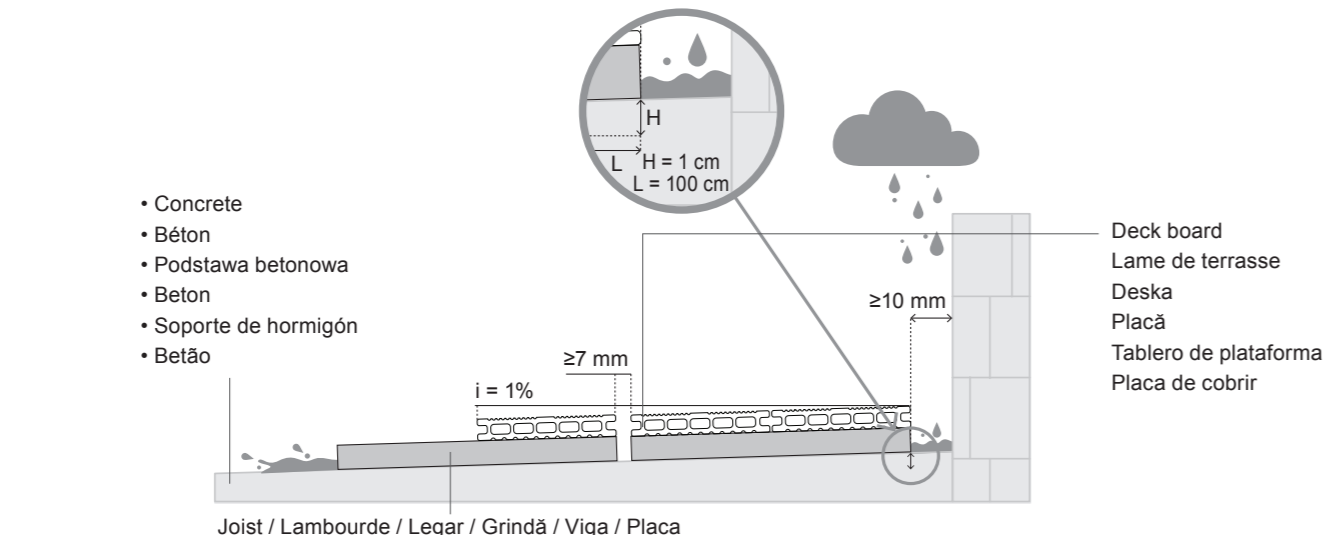
EN Not included FR Non inclus PL Brak w zestawie RO Neinclus ES No incluido
PT Não incluído



EN Part C: Tape FR Partie C : Ruban adhésif PL Część C: Taśma RO Piesa C: Bandă
ES Pieza C: Cinta PT Parte C: Fita

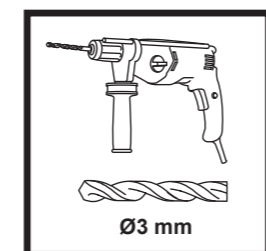
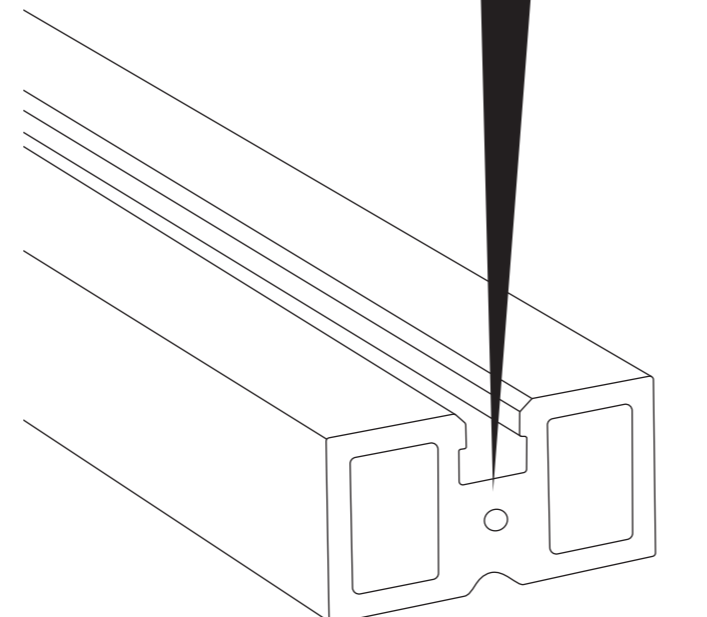
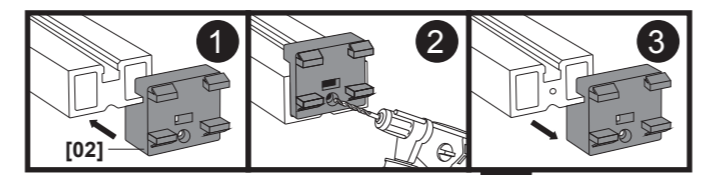
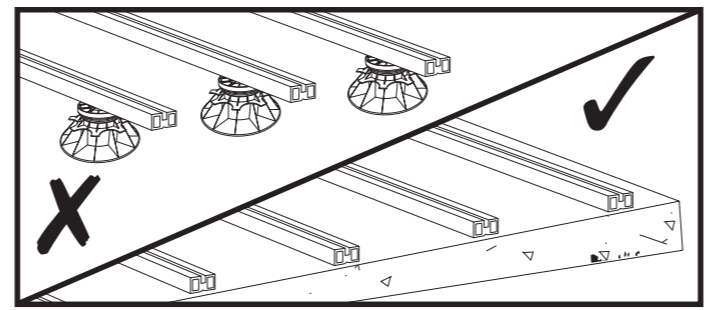


EN Before you start FR Avant de commencer PL Przed rozpoczęciem użytkowania
RO Înainte de a începe ES Antes de empezar PT Antes de começar

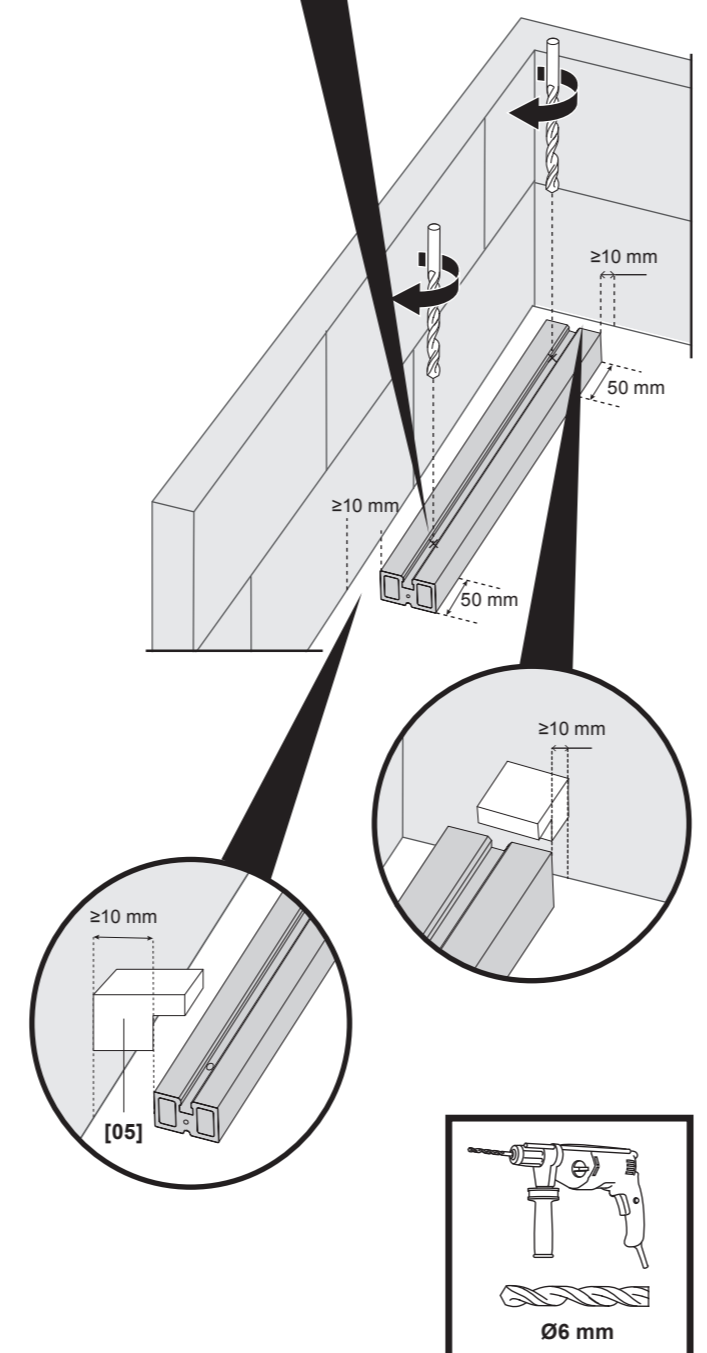
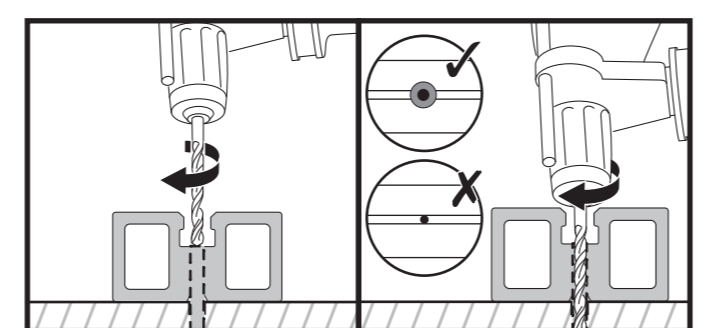


EN Installation FR Installation PL Instalacja
RO Montare ES Instalación PT Instalação

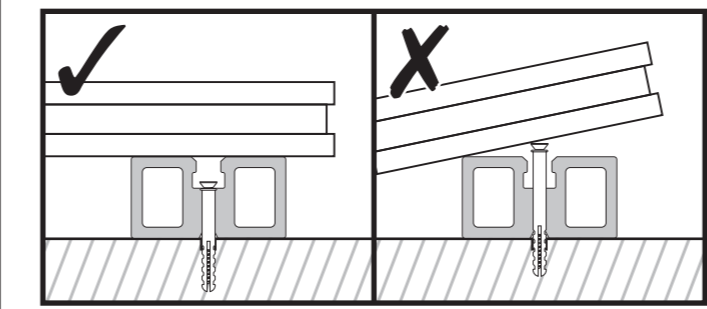
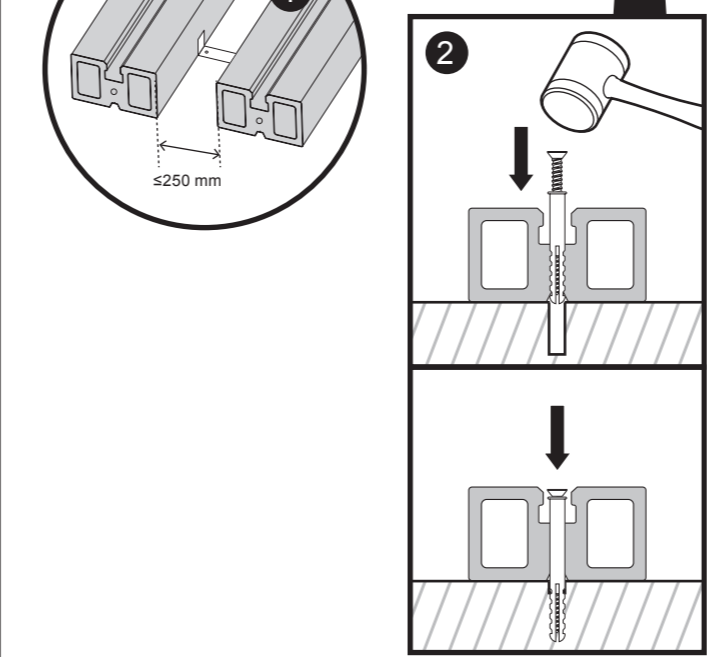
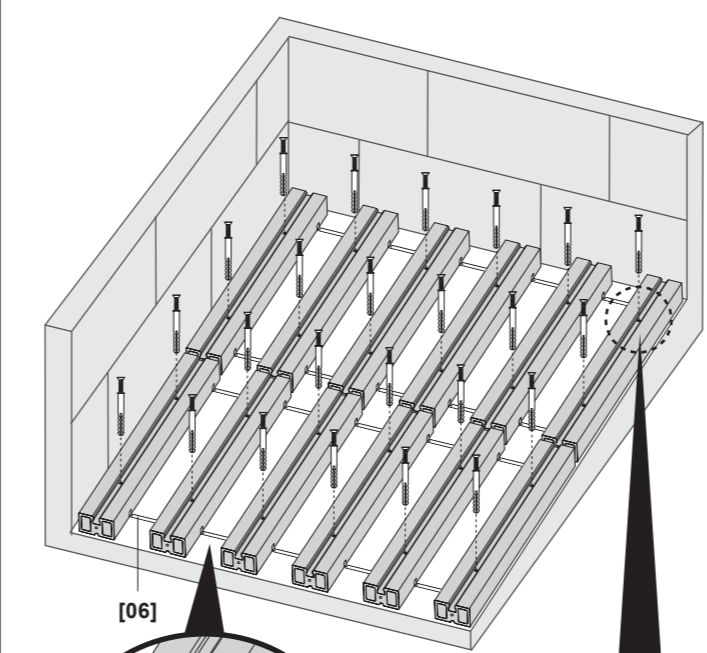
1A [02] x1
EN WPC joist FR Lambourde composite PL Legar WPC
RO Grindă din lemn compozit ES Viga de WPC PT Viga WPC



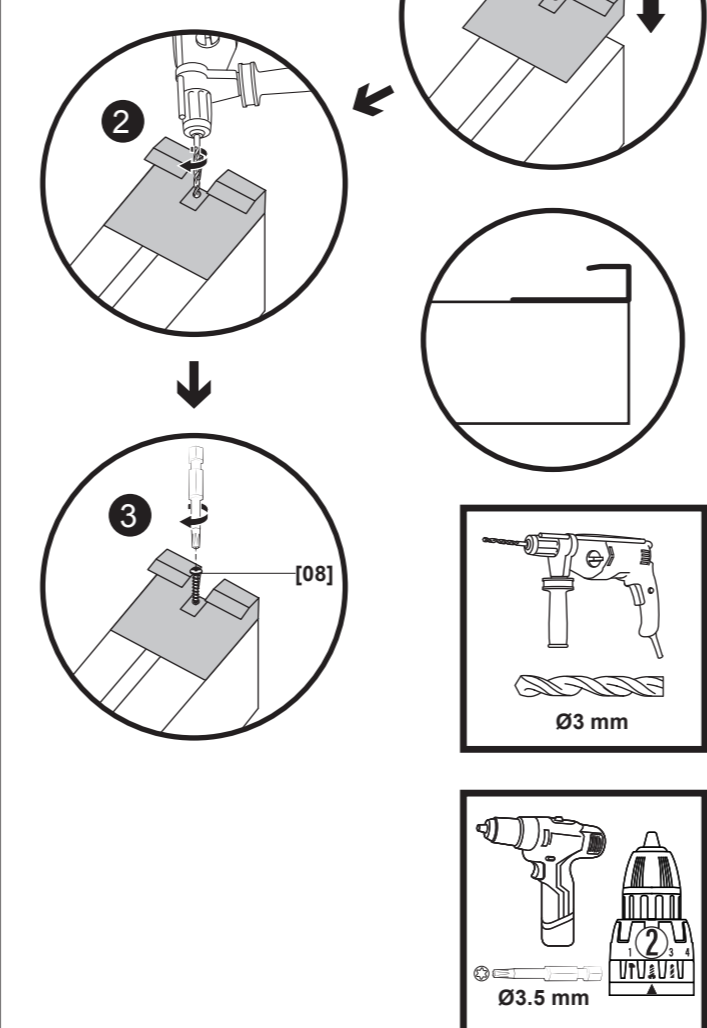
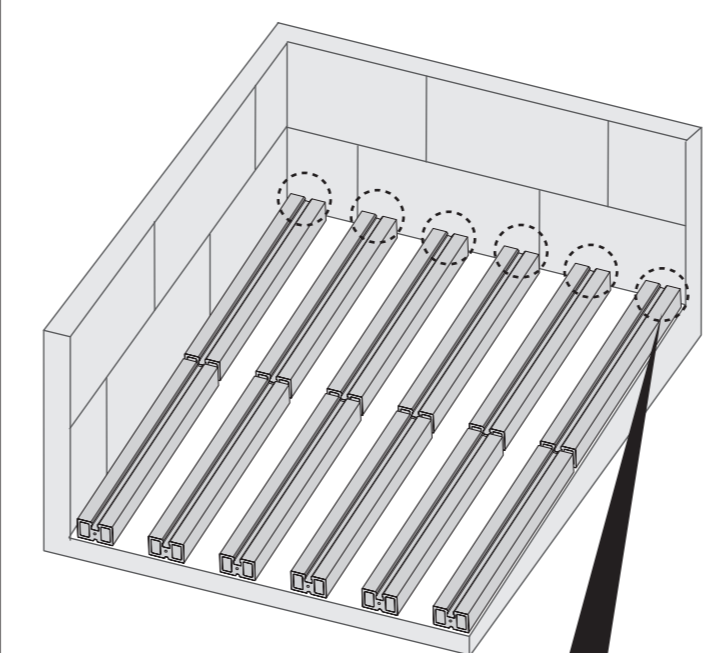
2A [05] x2



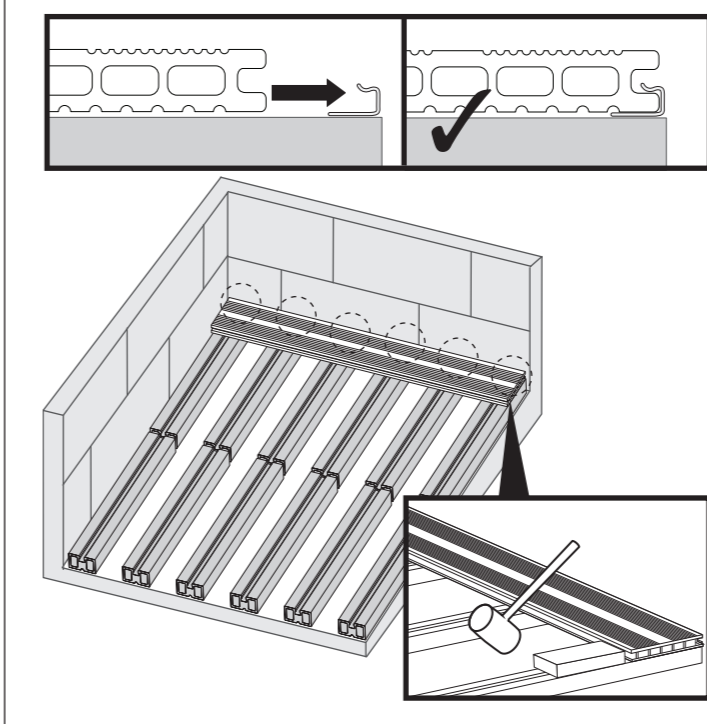
3A [08] x2 Ø6 x 60 mm



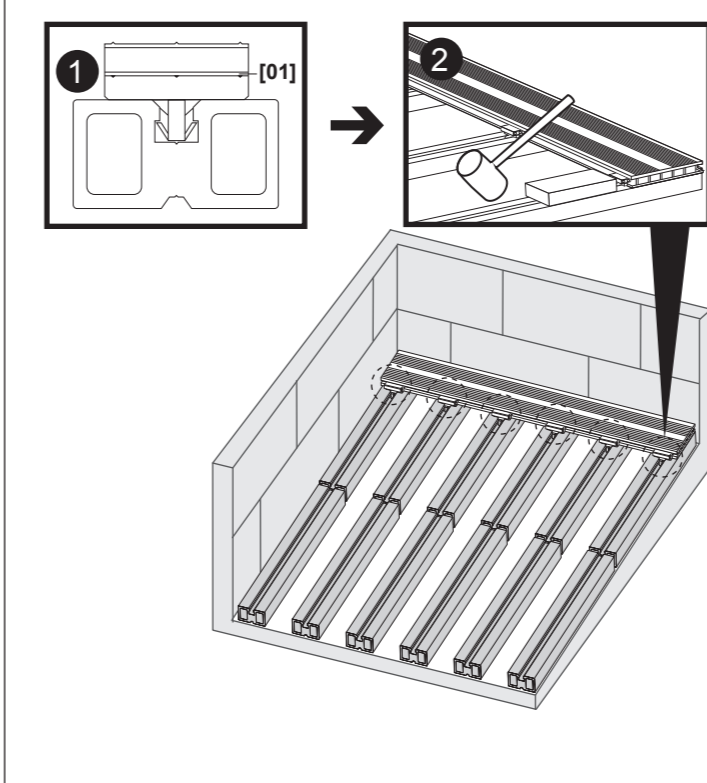
04 [04] x6 [08] x6 Ø3.5 mm



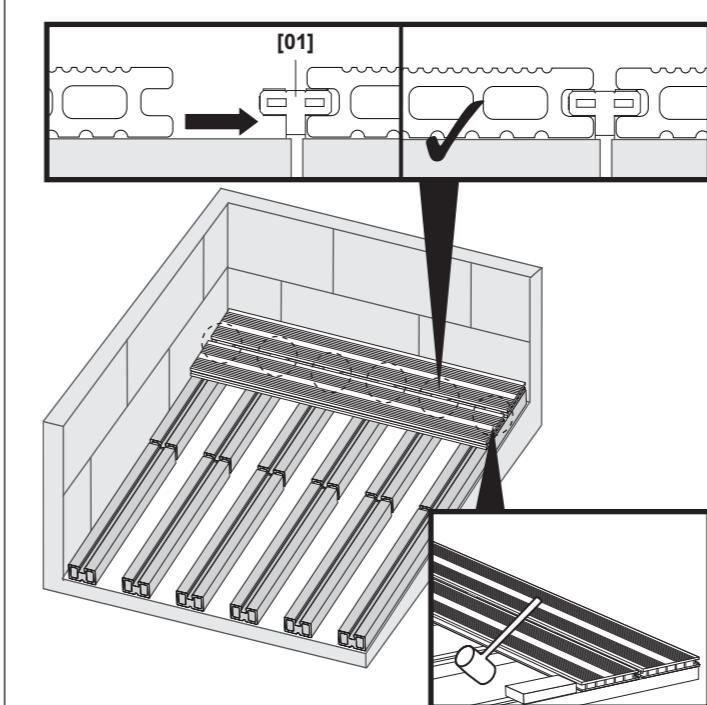
05 [01] x6



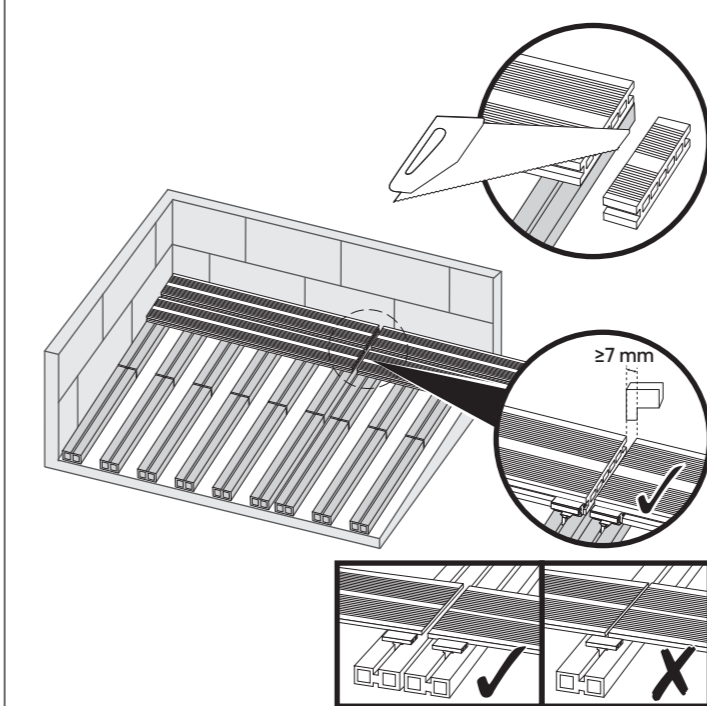
06 [01] x6



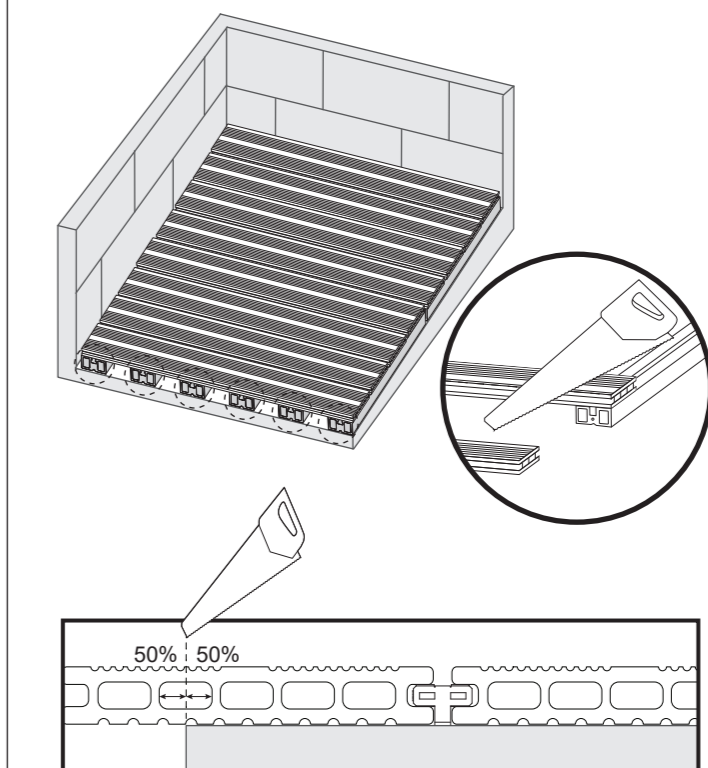
07 [01] x6



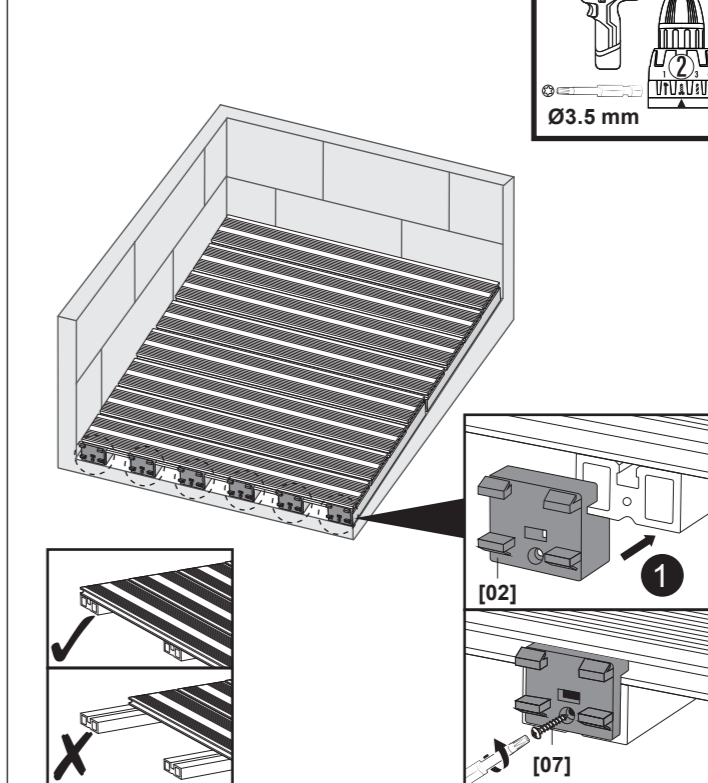
08 [05] x1



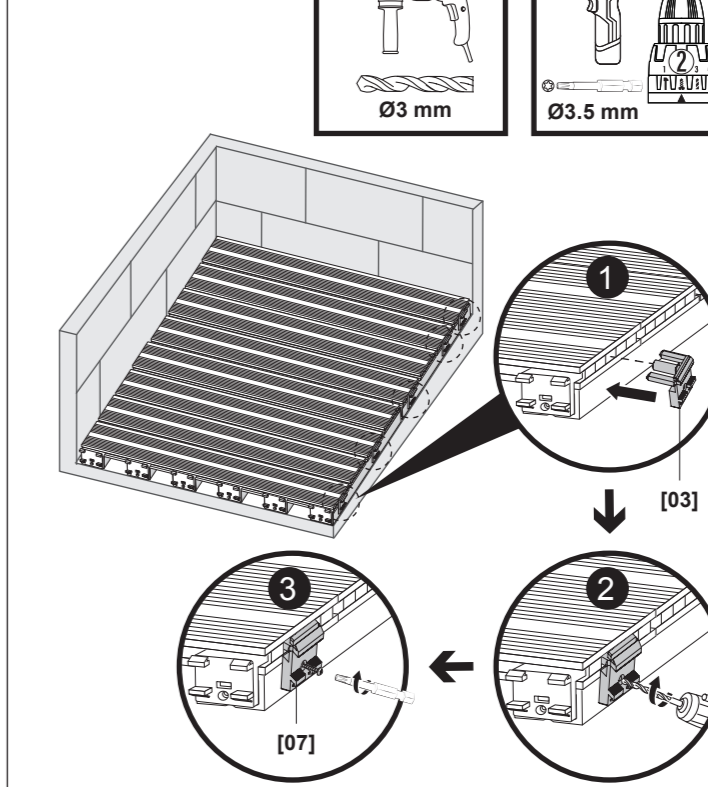
09 [02] x6 [07] x6



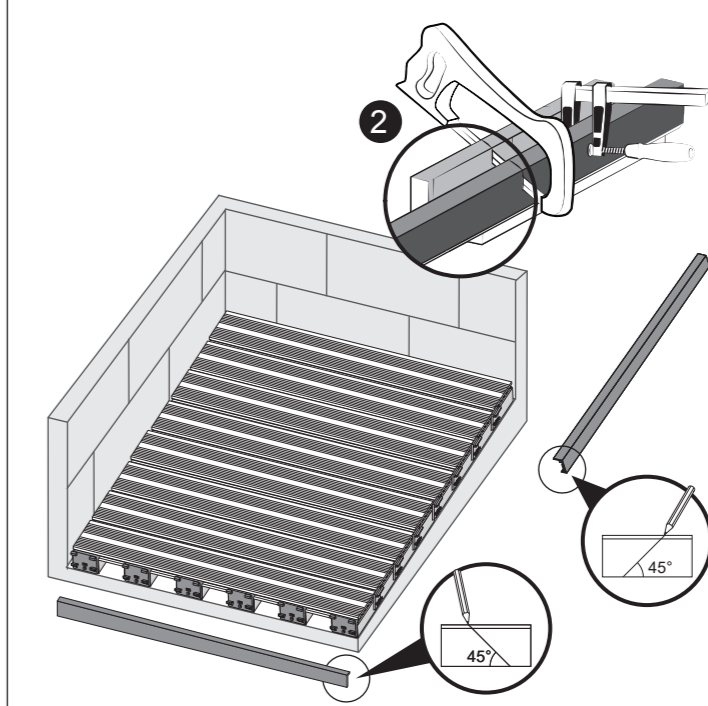
10 [02] x6 [07] x6



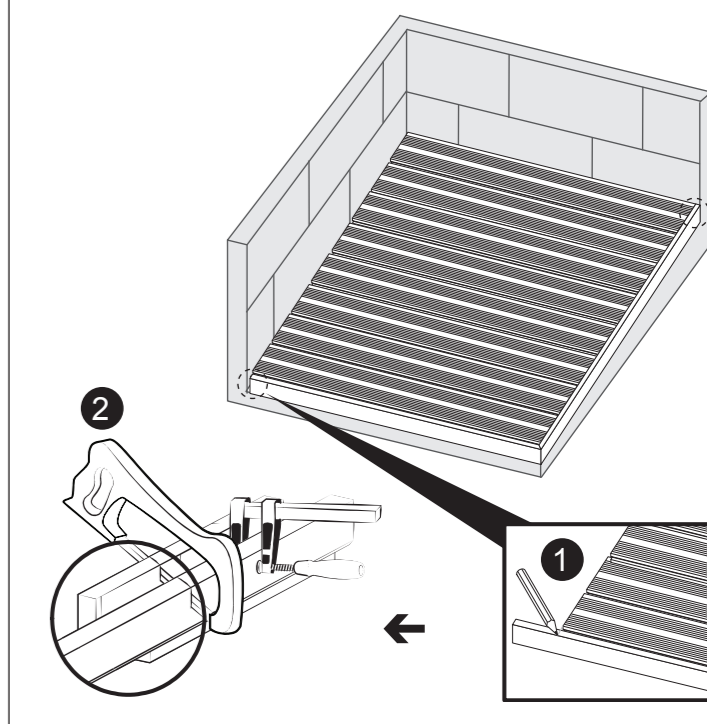
11 [03] x5 [07] x5



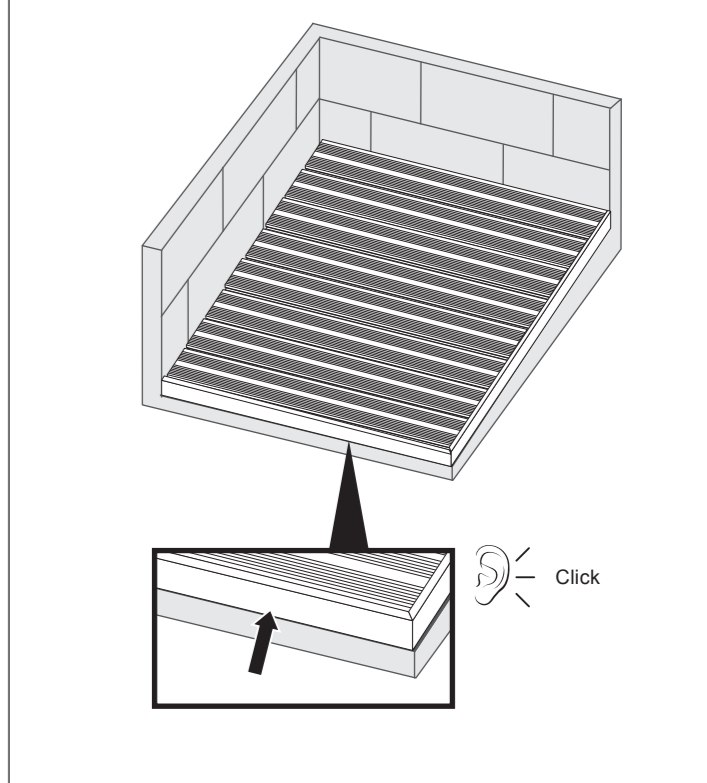
12 [05] x1



13 [02] x1



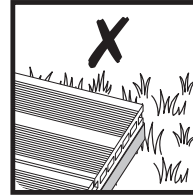
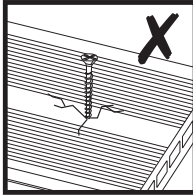
14 [02] x1



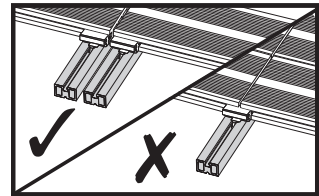
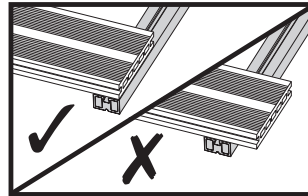
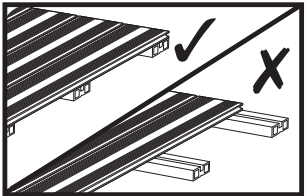
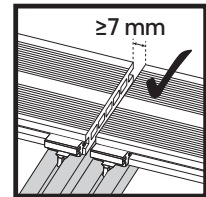
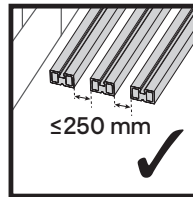
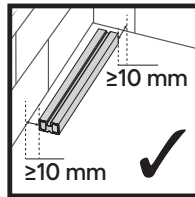
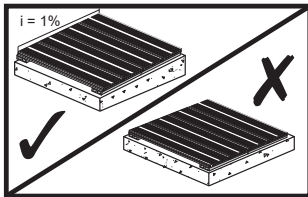
✓ Correct / Correct / Prawidłowo / Corect / Correcto / Correto

✗ Incorrect / Incorrect / Nieprawidłowo / Incorrec / Incorrecto / Incorreto

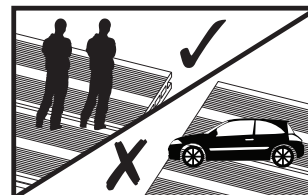
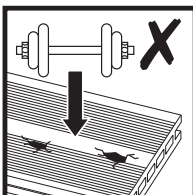
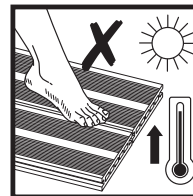
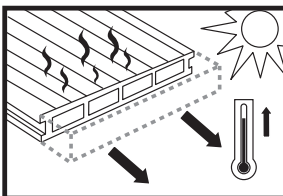
EN Don't FR à ne pas faire PL Nie RO Acțiuni interzise ES No PT Não



EN Installation FR Installation PL Instalacja RO Montare ES Instalación
PT Instalação



EN Caution FR Attention PL Uwaga RO Atenție ES Precaución PT Atenção!



EN



WARNING: Composite deck board expands and contracts with heat. It is important to follow correct installation spacing. Failure to do so will lead to cracking, bowing or flexing.



IMPORTANT: Failure to allow correct water run off along the grooved length of the boards will result in water pooling or collecting. Over time this could lead to the boards swelling and being damaged.



WARNING: Use an appropriate metal voltage detector to check for hidden pipes/electrical cables before drilling.



WARNING: Gap size is critical: Always allow at least 7 mm expansion gap between boards and at least 10 mm at the side and end of boards where laid alongside other materials and structures such as Walls, fences and steps.

RO



AVERTISMENT: Placa compozit se extinde și se contractă din cauza căldurii. Este important să respectați spațiul corect de instalare. Nerespectarea acestui lucru va cauza fisurare, înclinare sau flexare.



IMPORTANT: Dacă nu permiteți scurgerea corectă a apei de-a lungul lungimii canelate a plăcilor, acest lucru va rezulta acumularea sau colectarea apei. În timp, acest lucru ar putea duce la umflarea și deteriorarea plăcilor.



AVERTISMENT: Utilizați un detector electronic de metale adecvat pentru a detecta conductele/cablurile electrice ascunse înainte de găurire.



AVERTISMENT: Dimensiunea spațiului este foarte importantă: Lăsați întotdeauna un spațiu de extindere de cel puțin 7 mm între plăci și cel puțin 10 mm pe lateral și la capătul plăcilor unde se unesc cu alte materiale și structuri, precum pereți, garduri și trepte.

FR



AVERTISSEMENT : Les lames de terrasse en matériau composite se dilatent et se contractent sous l'effet de la température. Il est important de respecter l'espacement correct lors de l'installation. Le non-respect de cette règle conduit à des fissures, des déformations ou des fléchissements.



IMPORTANT : Si l'on ne laisse pas l'eau s'écouler correctement le long des rainures des lames, l'eau s'accumule et stagne. Avec le temps, cette situation peut conduire à un gonflement et à la détérioration des lames.



AVERTISSEMENT : Utilisez un détecteur de tension et de métal adapté pour détecter les tuyaux et les câbles électriques dissimulés avant de percer.



AVERTISSEMENT : La taille de l'espace est cruciale : Laissez toujours un espace de dilatation d'au moins 7 mm entre les lames et d'au moins 10 mm sur le côté et l'extrémité des lames lorsqu'elles sont posées le long d'autres structures et matériaux tels que des murs, des clôtures et des marches.

ES



ADVERTENCIA: Los tableros de material compuesto se expanden y contraen con el calor. Es importante respetar el espaciado correcto de la instalación. En caso contrario, se producirán grietas, arqueamientos o dobladuras.



IMPORTANTE: Si no se drena bien el agua a lo largo de los tableros, esta se acumulará y formará charcos. Con el tiempo, esto puede provocar que los tableros se hinchen y resulten dañados.



ADVERTENCIA: Utilice un detector de tensión y metales adecuado para ver si hay tuberías o cables eléctricos ocultos antes de taladrar.



ADVERTENCIA: El tamaño de la separación es muy importante: Deje siempre un espacio de expansión de 7 mm como mínimo entre las lamas y al menos 10 mm en sus laterales y extremos si se encuentran junto a otros materiales y estructuras, como paredes, vallas y escalones.

PL



OSTRZEŻENIE: Deska kompozytowa rozszerza się i kurczy pod wpływem ciepła. Ważne jest przestrzeganie właściwych odstępów montażowych. Niezastosowanie się do tego spowoduje pęknięcie, wyginanie się lub odkształcanie.



WAŻNE: Brak odpowiedniego spływu wody wzdłuż rowkowanej długości desek spowoduje gromadzenie się lub zbieranie wody. Z czasem może to doprowadzić do pęcznienia i uszkodzenia desek.



OSTRZEŻENIE: Przed wierceniem użyć odpowiedniego wykrywacza napięcia metalu, aby sprawdzić ukryte rury / kable elektryczne.



OSTRZEŻENIE: Krytyczne znaczenie szczeliny: Należy zawsze zachować co najmniej 7 mm szczeliny dylatacyjnej między deskami oraz co najmniej 10 mm odstępu od boku i końca deski, gdzie jest położona przy innych materiałach czy konstrukcjach, takich jak ściany, ogrodzenia i schody.

PT



AVISO: A placa composta de cobrir vai expandir e contrair com o calor. É importante realizar uma instalação correto do espaço. Caso contrário as placas podem rachar, curvar ou flexionar.



IMPORTANTE: Uma falha no escoamento correto da água ao longo do comprimento das ranhuras das placas provoca a acumulação ou recolha de água. Com o tempo as placas podem ficar inchadas e danificadas.



AVISO: Utilize um detetor de tensão metálica adequado para verificar a existência de tubos/cabos elétricos escondidos antes da perfuração.



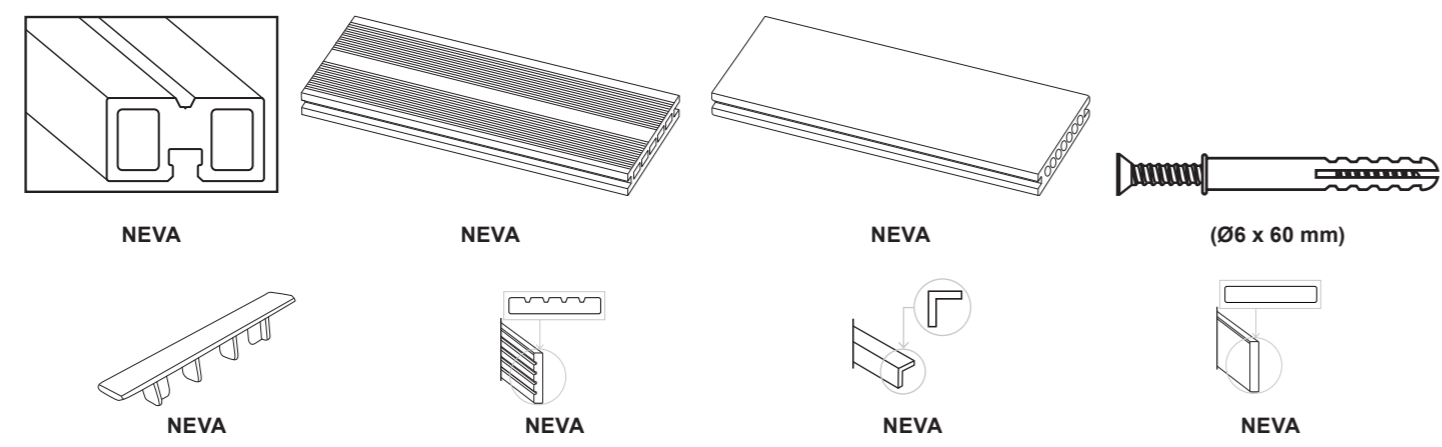
AVISO: O tamanho da falha é crítico: Deixe sempre pelo menos uma expansão de 7 mm entre placas e pelo menos 10 mm na lateral e na extremidade das placas onde colocadas ao longo de outros materiais e estruturas como, por exemplo, paredes, vedações e degraus.

EN Decking clips
FR Clips pour terrasse
PL Klipsy tarasowe
RO Cleme de acoperire
ES Ganchos de la plataforma
PT Clipes para decks

EN Part A: WPC Joist FR Partie A : Lambourde en composite PL Część A: Legar WPC
RO Piesa A: Grindă din lemn compozit ES Pieza A: Viga de WPC PT Parte A: Viga WPC

| Size | 20 | 8 | 1 | 16 |
|-------------|-----|----|---|----|
| 2.2 m x 3 m | 20 | 8 | 1 | 16 |
| 4.4 m x 3 m | 40 | 16 | 2 | 32 |
| 4.4 m x 6 m | 80 | 32 | 4 | 64 |
| 6.6 m x 6 m | 120 | 48 | 6 | 96 |

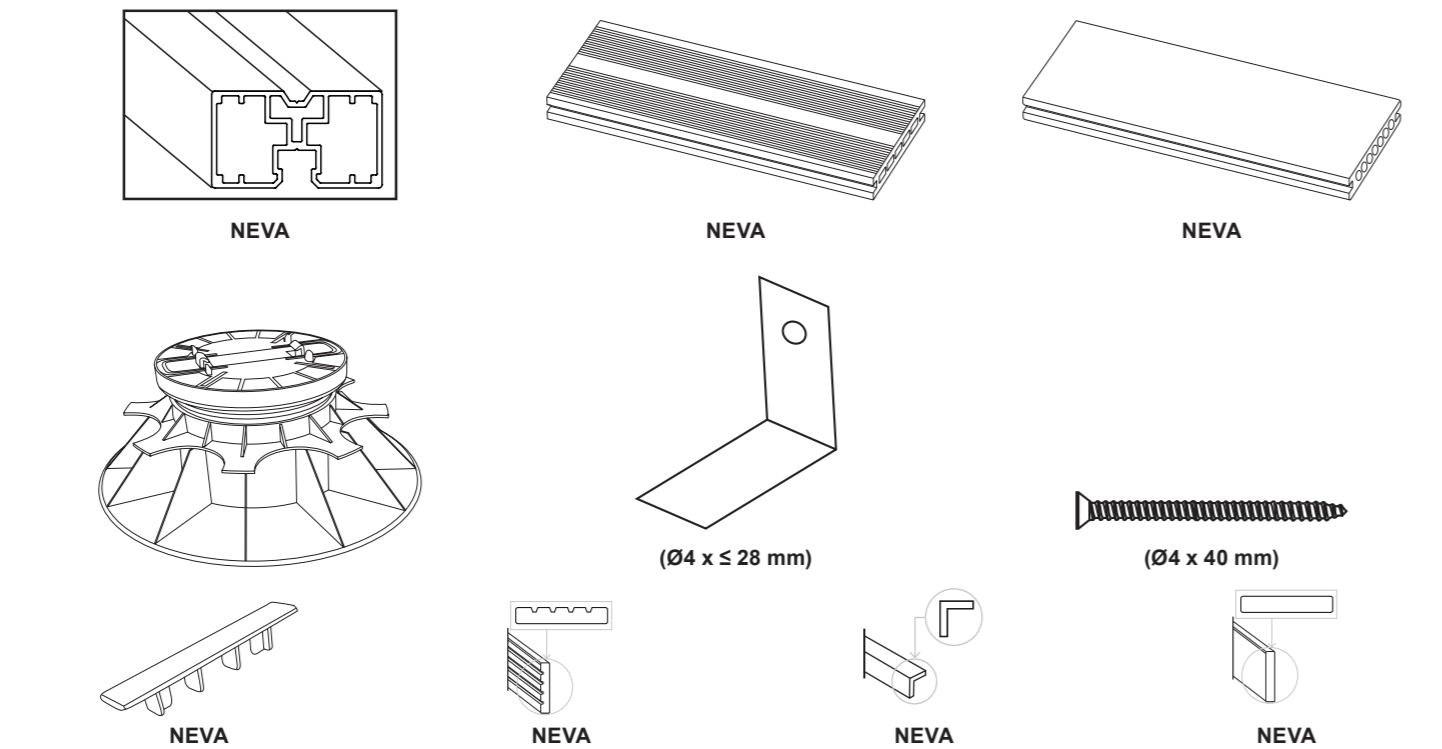
EN Not included FR Non inclus PL Brak w zestawie RO Neinclus ES No incluido
PT Não incluido



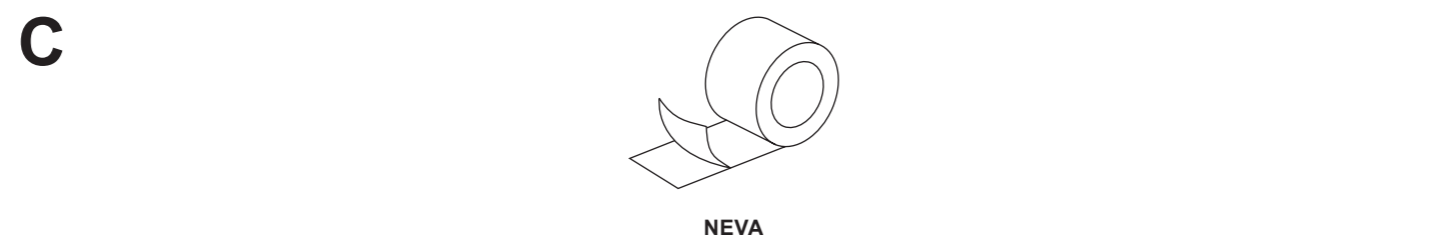
EN Part B: Aluminum Joist FR Partie B : Lambourde en aluminium PL Część B: Legar aluminiowy
RO Piesa B: Grindă din aluminiu ES Pieza B: Viga de aluminio PT Parte B: Viga de aluminio

| Size | 20 | 11 | 1 | 48 | 54 | 108 |
|-------------|-----|----|---|-----|-----|-----|
| 2.2 m x 3 m | 20 | 11 | 1 | 48 | 54 | 108 |
| 4.4 m x 3 m | 40 | 21 | 2 | 96 | 108 | 216 |
| 4.4 m x 6 m | 80 | 42 | 4 | 192 | 216 | 432 |
| 6.6 m x 6 m | 120 | 63 | 6 | 288 | 324 | 648 |

EN Not included FR Non inclus PL Brak w zestawie RO Neinclus ES No incluido
PT Não incluido

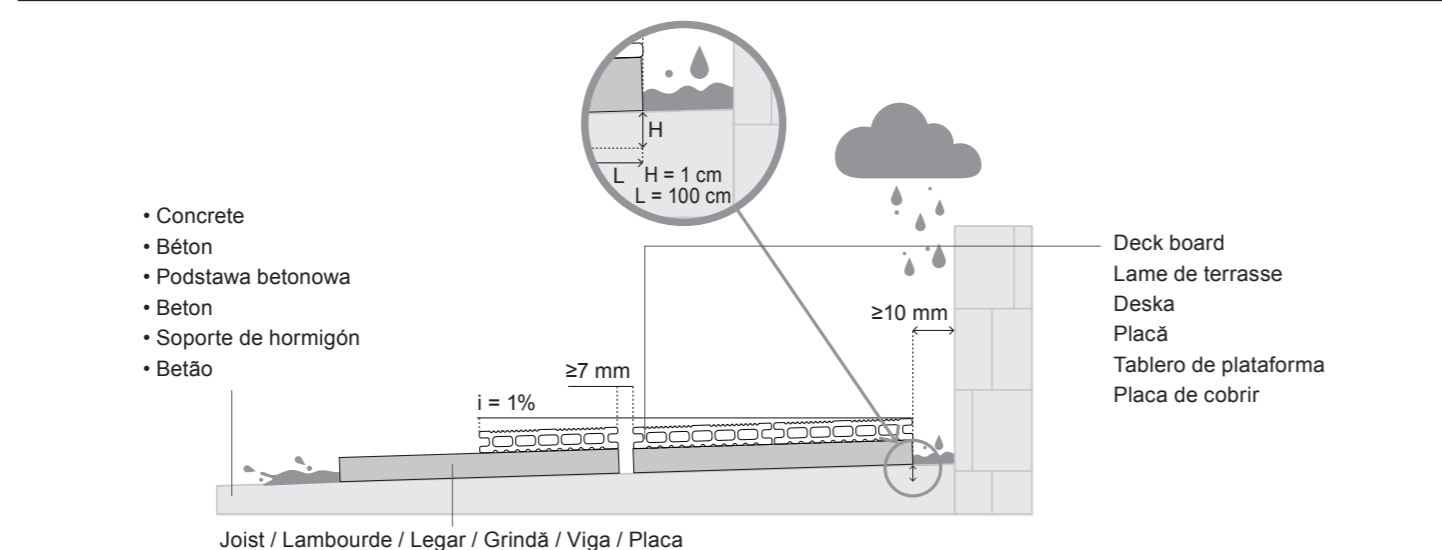


EN Part C: Tape FR Partie C : Ruban adhésif PL Część C: Taśma RO Piesa C: Bandă
ES Pieza C: Cinta PT Parte C: Fita

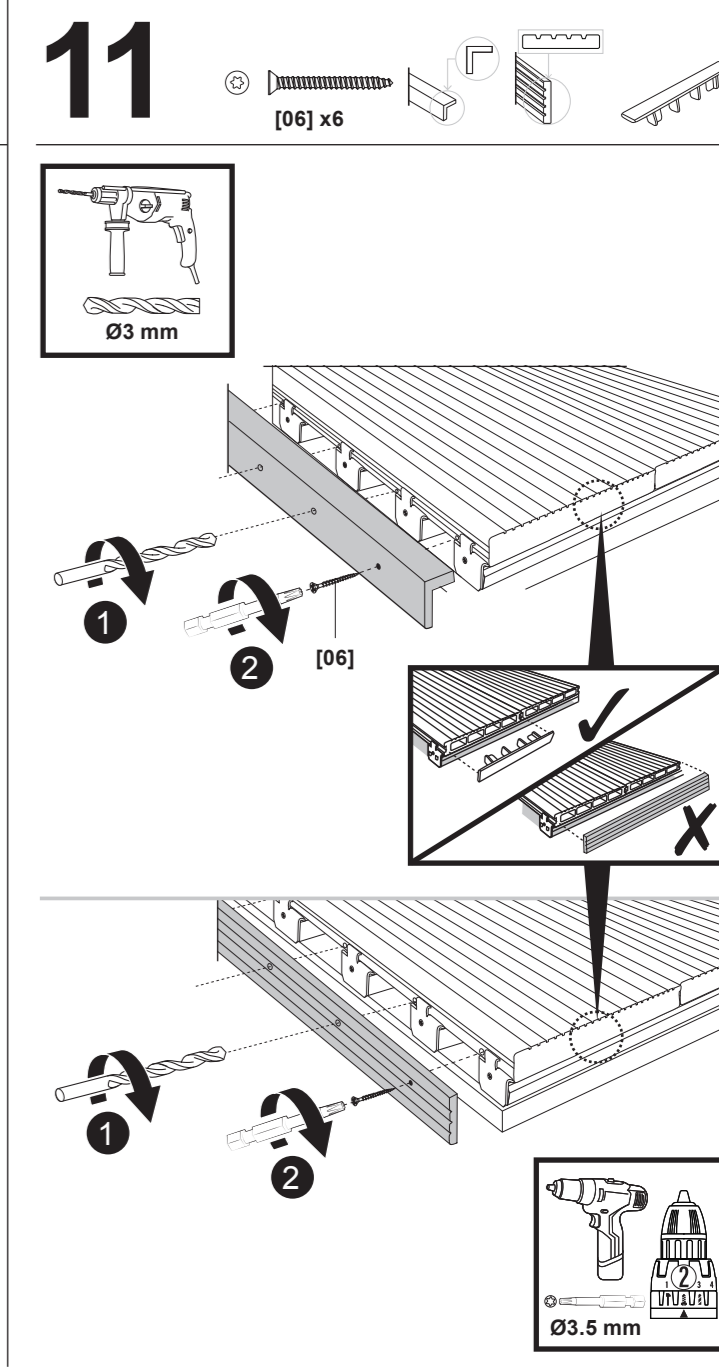
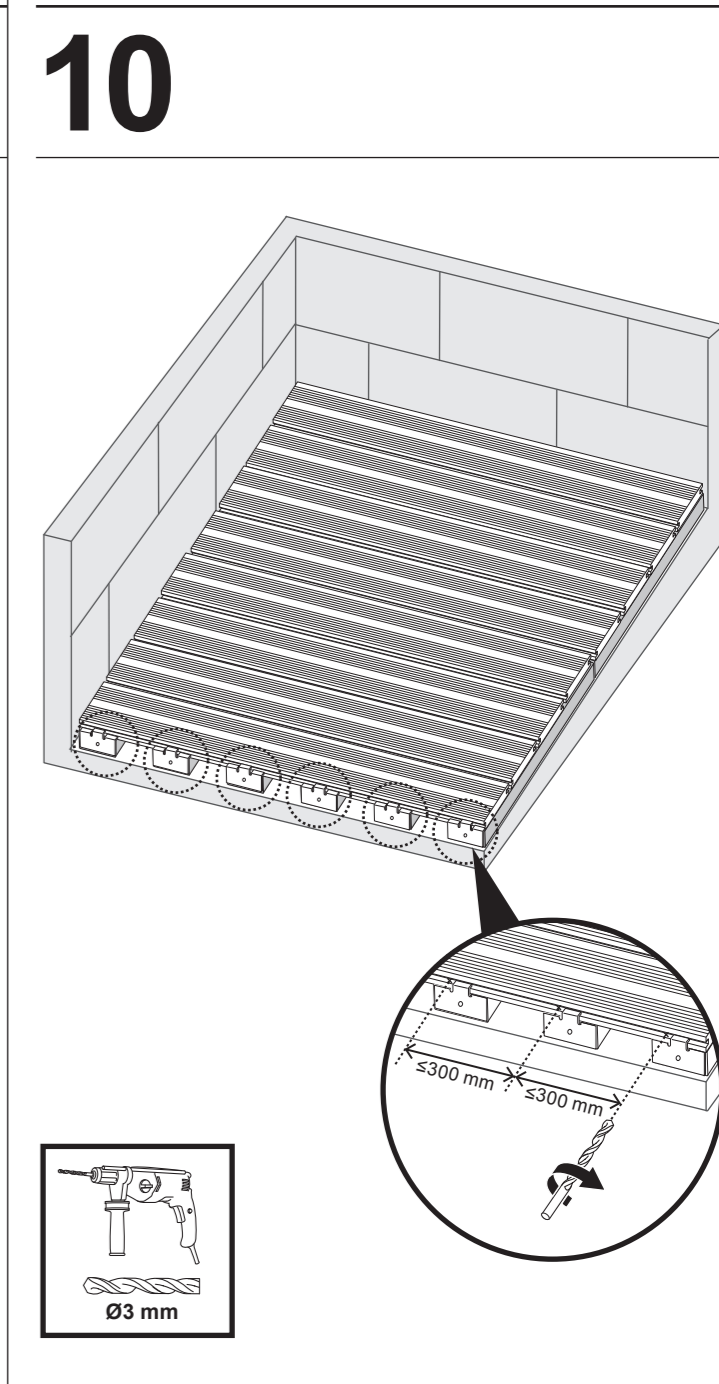
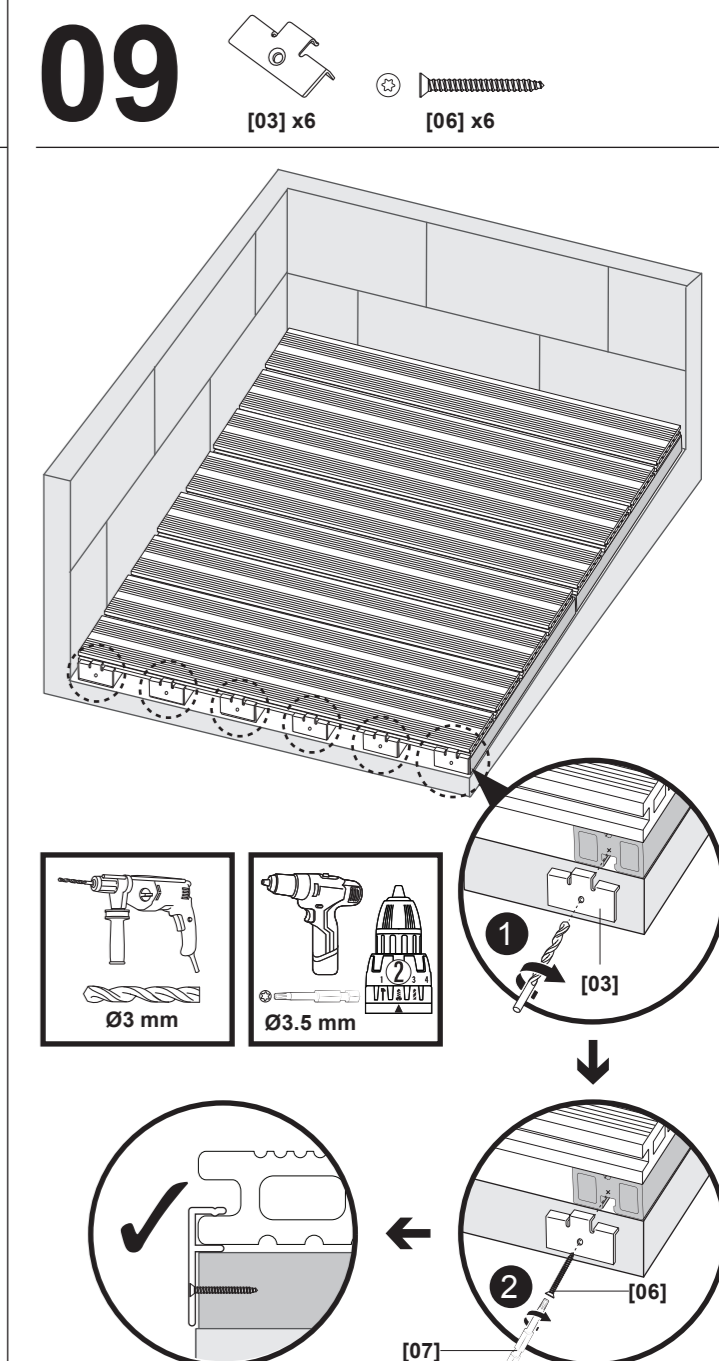
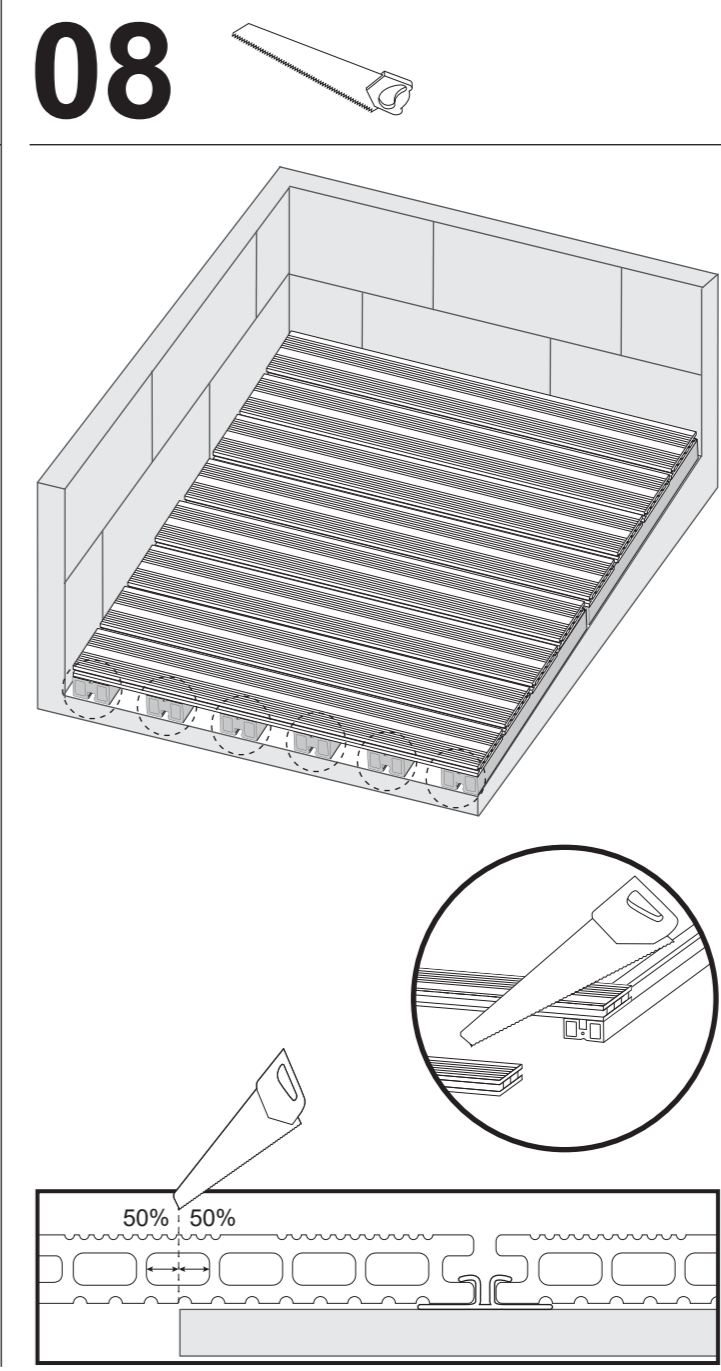
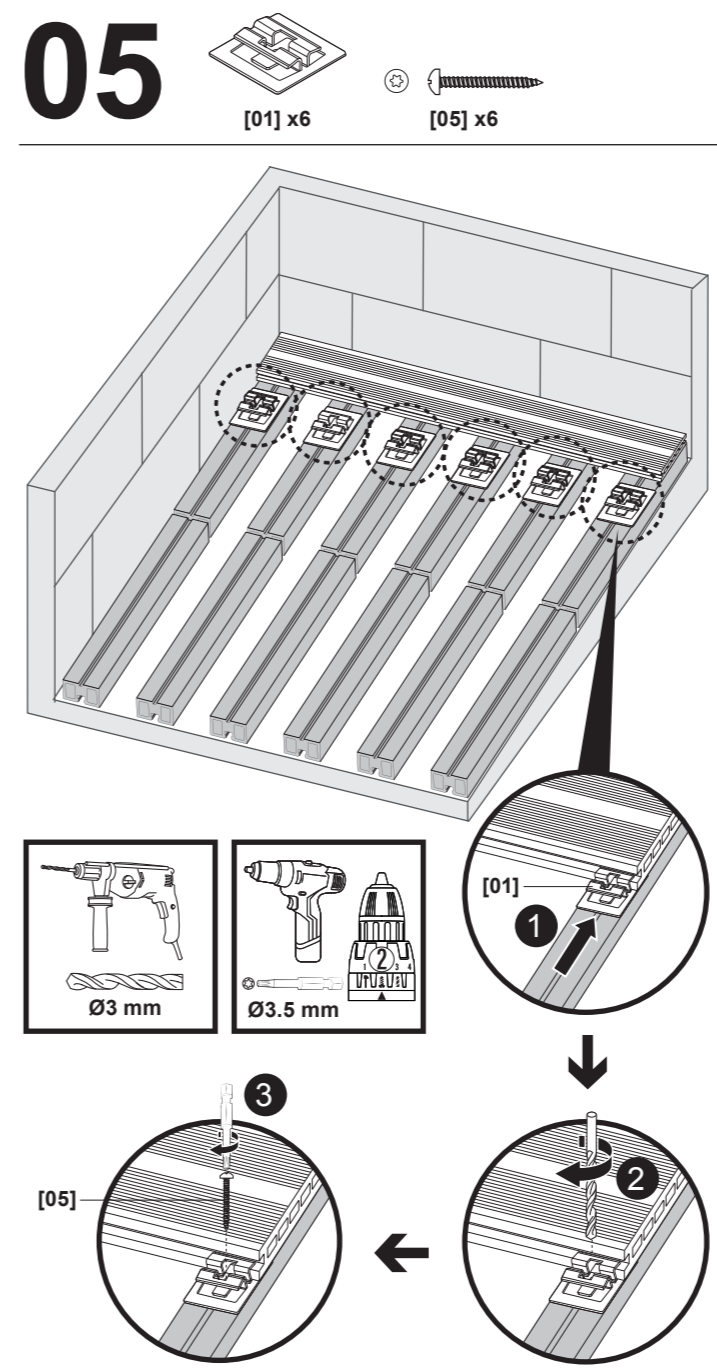
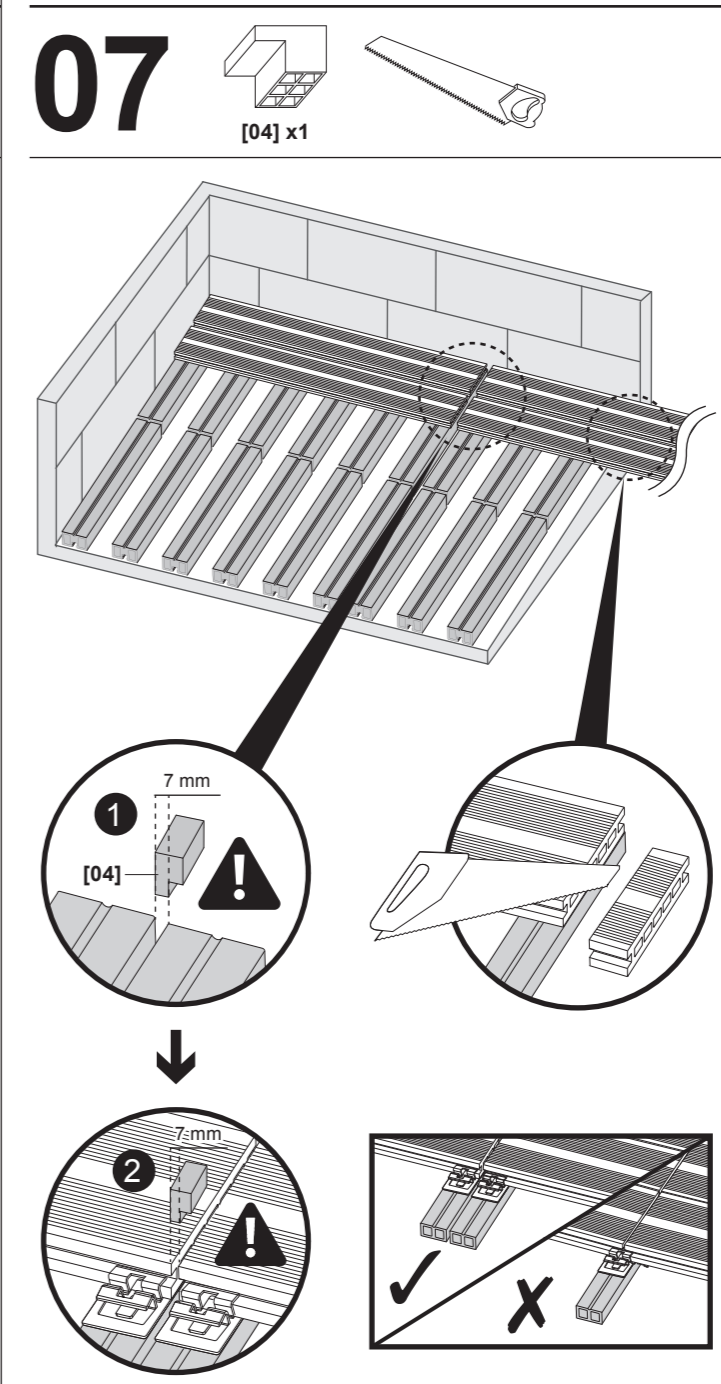
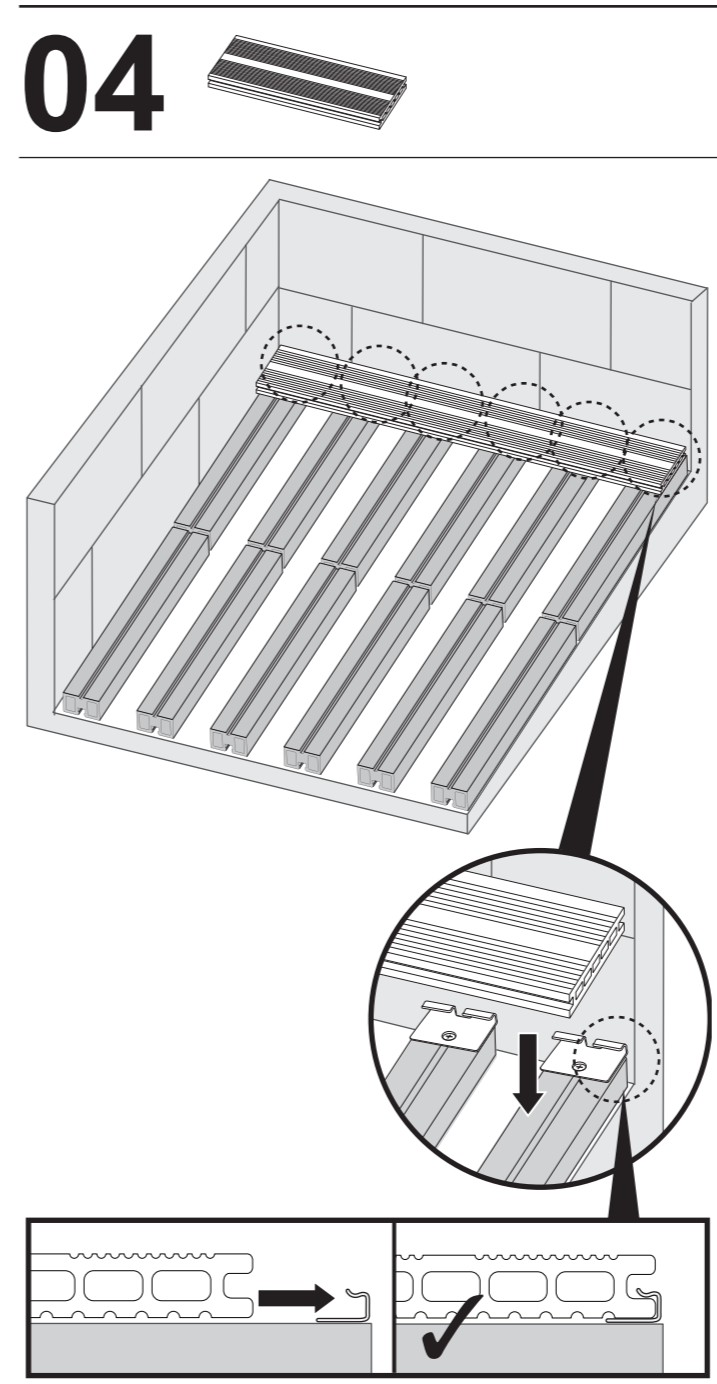
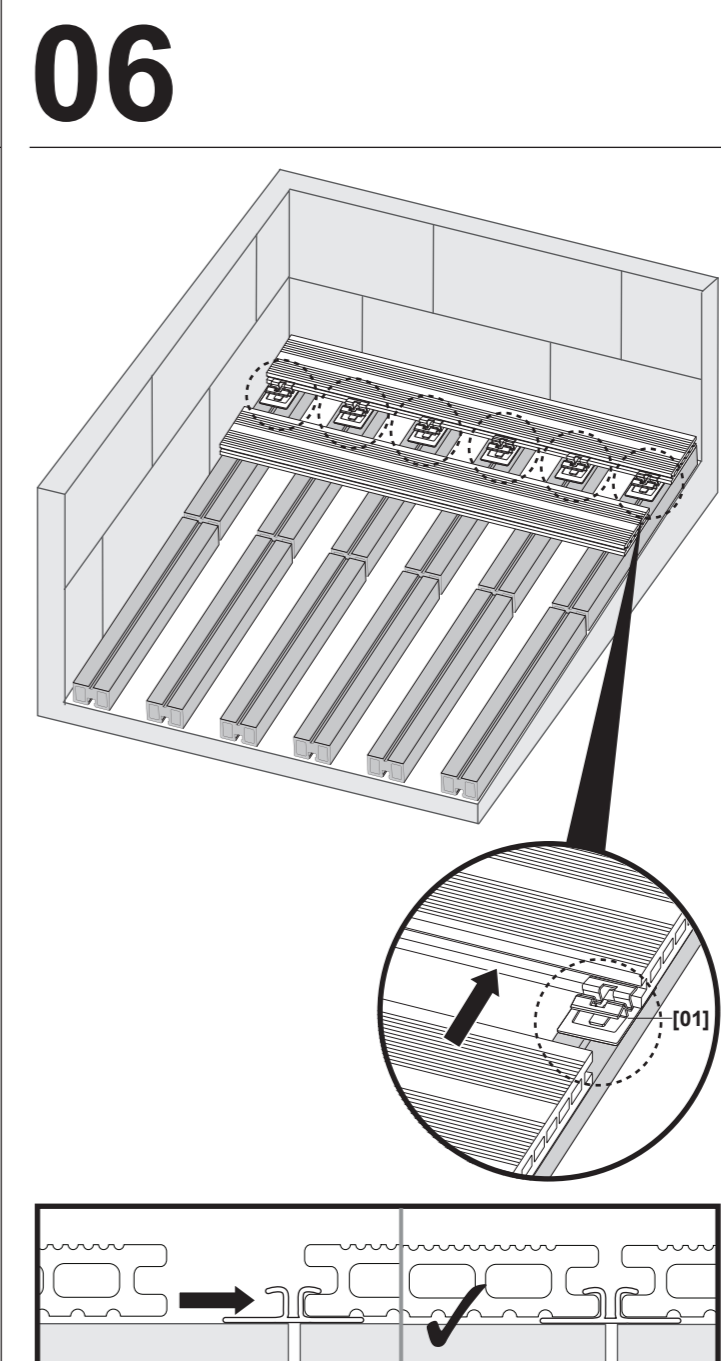
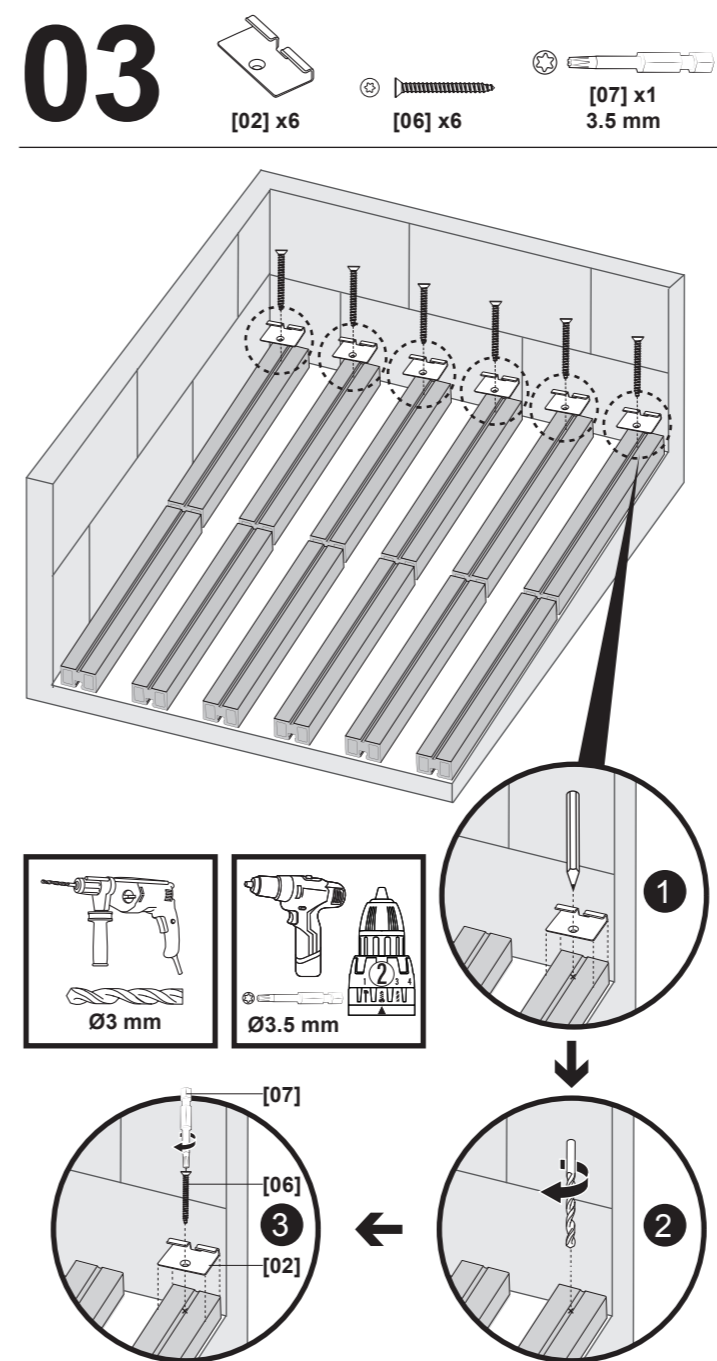
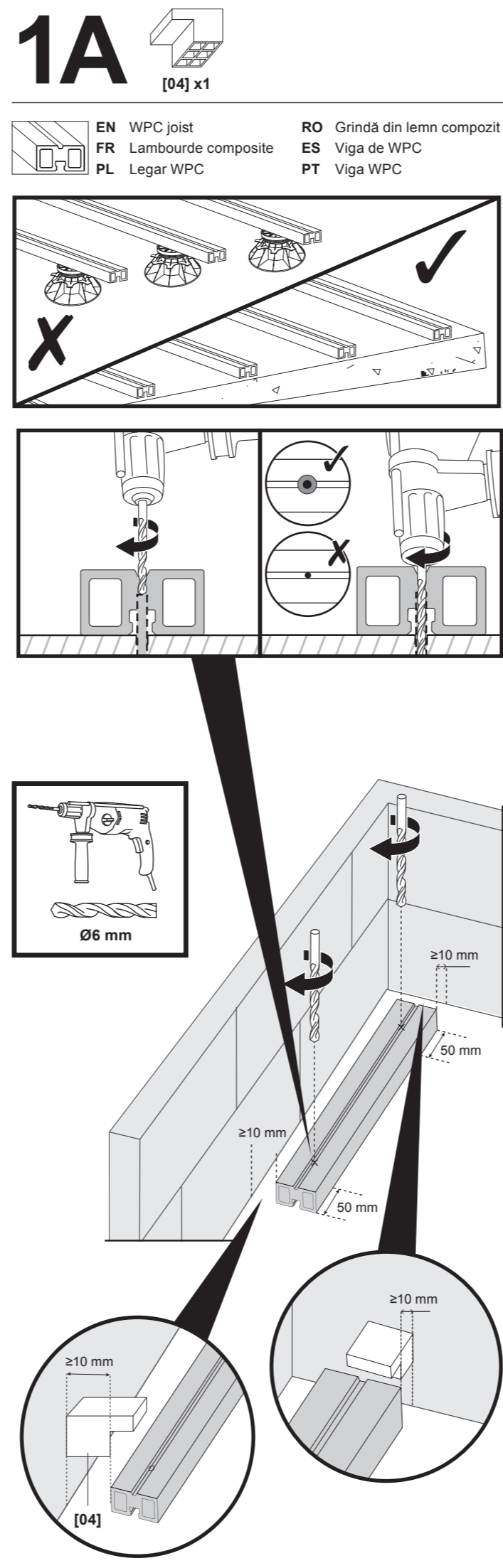


EN ★ Double joist needed for each board junction.
FR ★ Double solive nécessaire pour chaque jonction de lames.
PL ★ Przy każdym łączeniu desek wymagane są dwa legary.
RO ★ Grindă dublă necesară pentru fiecare îmbinare de plăci.
ES ★ En cada unión de tableros hace falta una viga doble.
PT ★ Viga dupla necessária para cada união de placa.

EN Before you start FR Avant de commencer PL Przed rozpoczęciem użytkowania
RO Înainte de a începe ES Antes de empezar PT Antes de começar



EN Installation FR Installation PL Instalacja
RO Montare ES Instalación PT Instalação

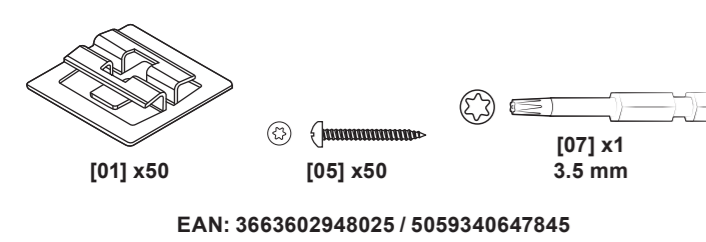
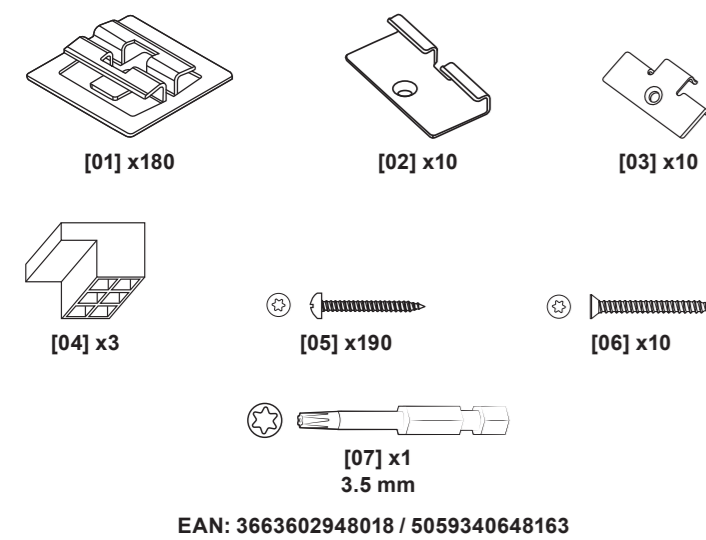


EN Assembly video available online
FR Vidéo de montage disponible en ligne
PL Film o montażu jest dostępny online
RO Videoclip cu montajul disponibil online
ES Vídeo de montaje disponible en línea
PT Vídeo de montagem disponível online

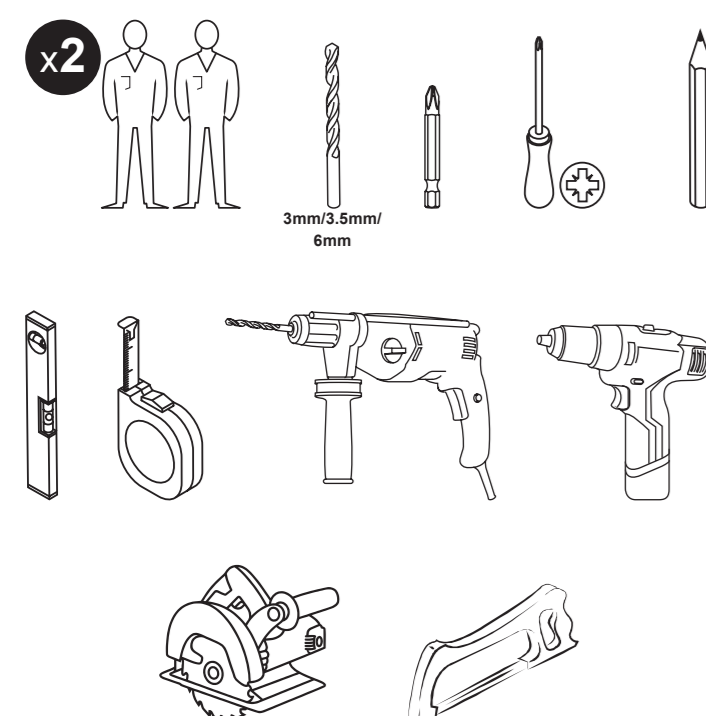
EN **IMPORTANT** - These instructions are for your safety. Please read through them thoroughly prior to handling the product and retain them for future reference.
FR **IMPORTANT** : Ces instructions sont données pour votre sécurité. Merci de les lire attentivement avant de manipuler le produit et de les conserver pour référence.
PL **WAŻNE** — Niniejsza instrukcja została opracowana w celu zapewnienia bezpieczeństwa użytkownikowi. Należy ją dokładnie przeczytać przed obsługą produktu i zachować do wykorzystania w przyszłości.
RO **IMPORTANT** - Aceste instrucțiuni sunt pentru siguranța ta. Citește-le cu atenție înainte de montarea produsului și păstrează-le pentru consultare ulterioară.
ES **IMPORTANTE**: Estas instrucciones son para su propia seguridad. Léelas atentamente antes de manipular el producto y guárdelas para futuras consultas.
PT **IMPORTANTE** - Estas instruções são para sua segurança. Leia-as atentamente antes de manusear o produto e guarde-as para consultas futuras.

V10123_3663602948018_BX220IM

EN Parts FR Pièces PL Części RO Piese
ES Piezas PT Peças



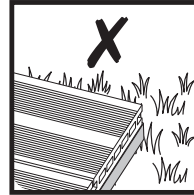
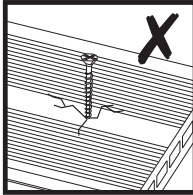
EN You will need FR Vous aurez besoin de
PL Będziesz potrzebować RO Veți avea nevoie de
ES Necesitará PT Vai precisar de



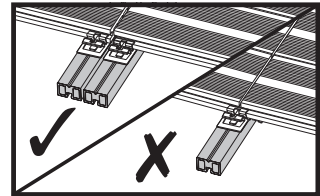
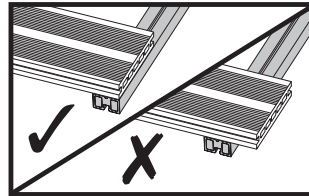
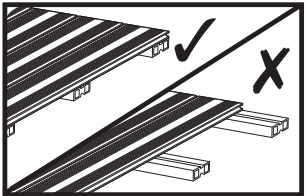
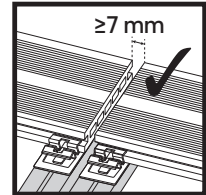
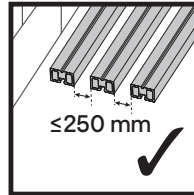
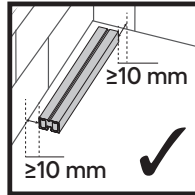
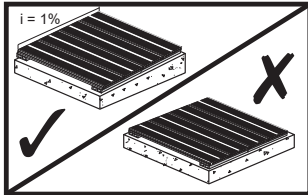
✓ Correct / Correct / Prawidłowo / Corect / Correcto / Correto

X Incorrect / Incorrect / Nieprawidłowo / Incorect / Incorrecto / Incorreto

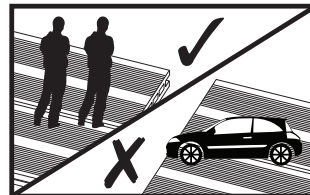
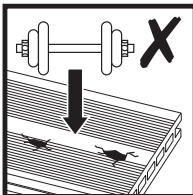
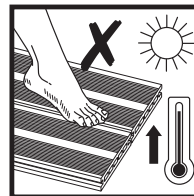
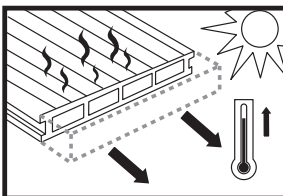
EN Don't FR à ne pas faire PL Nie RO Acțiuni interzise ES No PT Não



EN Installation FR Installation PL Instalacja RO Montare ES Instalación
PT Instalação



EN Caution FR Attention PL Uwaga RO Atenție ES Precaución PT Atenção!



EN



WARNING: Composite deck board expands and contracts with heat. It is important to follow correct installation spacing. Failure to do so will lead to cracking, bowing or flexing.



IMPORTANT: Failure to allow correct water run off along the grooved length of the boards will result in water pooling or collecting. Over time this could lead to the boards swelling and being damaged.



WARNING: Use an appropriate metal voltage detector to check for hidden pipes/electrical cables before drilling.



WARNING: Gap size is critical: Always allow at least 7 mm expansion gap between boards and at least 10 mm at the side and end of boards where laid alongside other materials and structures such as Walls, fences and steps.

RO



AVERTISMENT: Placa compozit se extinde și se contractă din cauza căldurii. Este important să respectați spațiul corect de instalare. Nerespectarea acestui lucru va cauza fisurare, înclinare sau flexare.



IMPORTANT: Dacă nu permiteți scurgerea corectă a apei de-a lungul lungimii canelate a plăcilor, acest lucru va rezulta acumularea sau colectarea apei. În timp, acest lucru ar putea duce la umflarea și deteriorarea plăcilor.



AVERTISMENT: Utilizați un detector electronic de metale adecvat pentru a detecta conductele/cablurile electrice ascunse înainte de găurire.



AVERTISMENT: Dimensiunea spațiului este foarte importantă: Lăsați întotdeauna un spațiu de extindere de cel puțin 7 mm între plăci și cel puțin 10 mm pe lateral și la capătul plăcilor unde se unesc cu alte materiale și structuri, precum pereți, garduri și trepte.

FR



AVERTISSEMENT : Les lames de terrasse en matériau composite se dilatent et se contractent sous l'effet de la température. Il est important de respecter l'espacement correct lors de l'installation. Le non-respect de cette règle conduit à des fissures, des déformations ou des fléchissements.



IMPORTANT : Si l'on ne laisse pas l'eau s'écouler correctement le long des rainures des lames, l'eau s'accumule et stagne. Avec le temps, cette situation peut conduire à un gonflement et à la détérioration des lames.



AVERTISSEMENT : Utilisez un détecteur de tension et de métal adapté pour détecter les tuyaux et les câbles électriques dissimulés avant de percer.



AVERTISSEMENT : La taille de l'espace est cruciale : Laissez toujours un espace de dilatation d'au moins 7 mm entre les lames et d'au moins 10 mm sur le côté et l'extrémité des lames lorsqu'elles sont posées le long d'autres structures et matériaux tels que des murs, des clôtures et des marches.

ES



ADVERTENCIA: Los tableros de material compuesto se expanden y contraen con el calor. Es importante respetar el espaciado correcto de la instalación. En caso contrario, se producirán grietas, arqueamientos o dobladuras.



IMPORTANTE: Si no se drena bien el agua a lo largo de los tableros, esta se acumulará y formará charcos. Con el tiempo, esto puede provocar que los tableros se hinchen y resulten dañados.



ADVERTENCIA: Utilice un detector de tensión y metales adecuado para ver si hay tuberías o cables eléctricos ocultos antes de taladrar.



ADVERTENCIA: El tamaño de la separación es muy importante: Deje siempre un espacio de expansión de 7 mm como mínimo entre las lamas y al menos 10 mm en sus laterales y extremos si se encuentran junto a otros materiales y estructuras, como paredes, vallas y escalones.

PL



OSTRZEŻENIE: Deska kompozytowa rozszerza się i kurczy pod wpływem ciepła. Ważne jest przestrzeganie właściwych odstępów montażowych. Niezastosowanie się do tego spowoduje pęknięcie, wyginanie się lub odkształcanie.



WAŻNE: Brak odpowiedniego spływu wody wzdłuż rowkowanej długości desek spowoduje gromadzenie się lub zbieranie wody. Z czasem może to doprowadzić do pęcznienia i uszkodzenia desek.



OSTRZEŻENIE: Przed wierceniem użyć odpowiedniego wykrywacza napięcia metalu, aby sprawdzić ukryte rury / kable elektryczne.



OSTRZEŻENIE: Krytyczne znaczenie szczeliny: Należy zawsze zachować co najmniej 7 mm szczeliny dylatacyjnej między deskami oraz co najmniej 10 mm odstępów od boku i końca deski, gdzie jest położona przy innych materiałach czy konstrukcjach, takich jak ściany, ogrodzenia i schody.

PT



AVISO: A placa composta de cobrir vai expandir e contrair com o calor. É importante realizar uma instalação correto do espaço. Caso contrário as placas podem rachar, curvar ou flexionar.



IMPORTANTE: Uma falha no escoamento correto da água ao longo do comprimento das ranhuras das placas provoca a acumulação ou recolha de água. Com o tempo as placas podem ficar inchadas e danificadas.



AVISO: Utilize um detetor de tensão metálica adequado para verificar a existência de tubos/cabos elétricos escondidos antes da perfuração.



AVISO: O tamanho da falha é crítico: Deixe sempre pelo menos uma expansão de 7 mm entre placas e pelo menos 10 mm na lateral e na extremidade das placas onde colocadas ao longo de outros materiais e estruturas como, por exemplo, paredes, vedações e degraus.