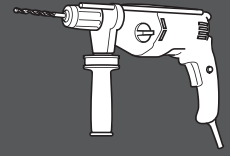
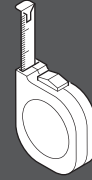
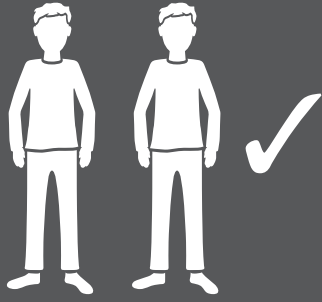


Torello

3663602418764

5057741392647



Ø14 mm



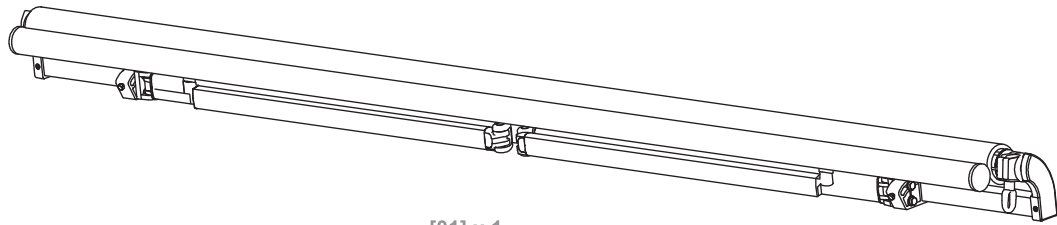
Ø 13 mm



M12



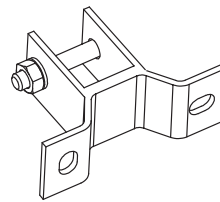
M12 x 100 mm



[01] x 1



[02] x 1



[03] x 2



EN Installation
RUS Установка
PT Instalação

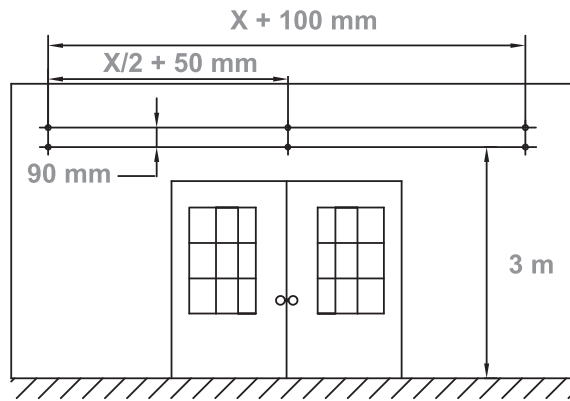
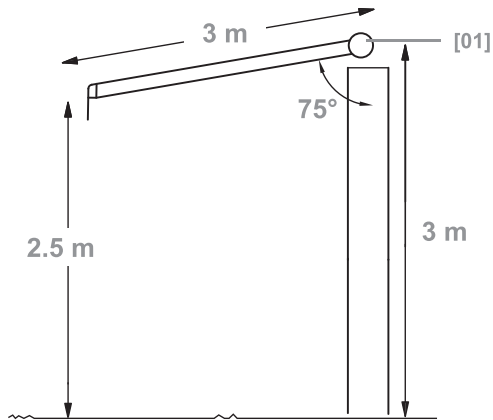
FR Installation
RO Instalare
TR Montaj

PL Instalacja
ES Instalación

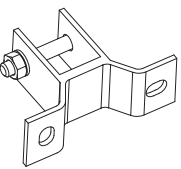
01



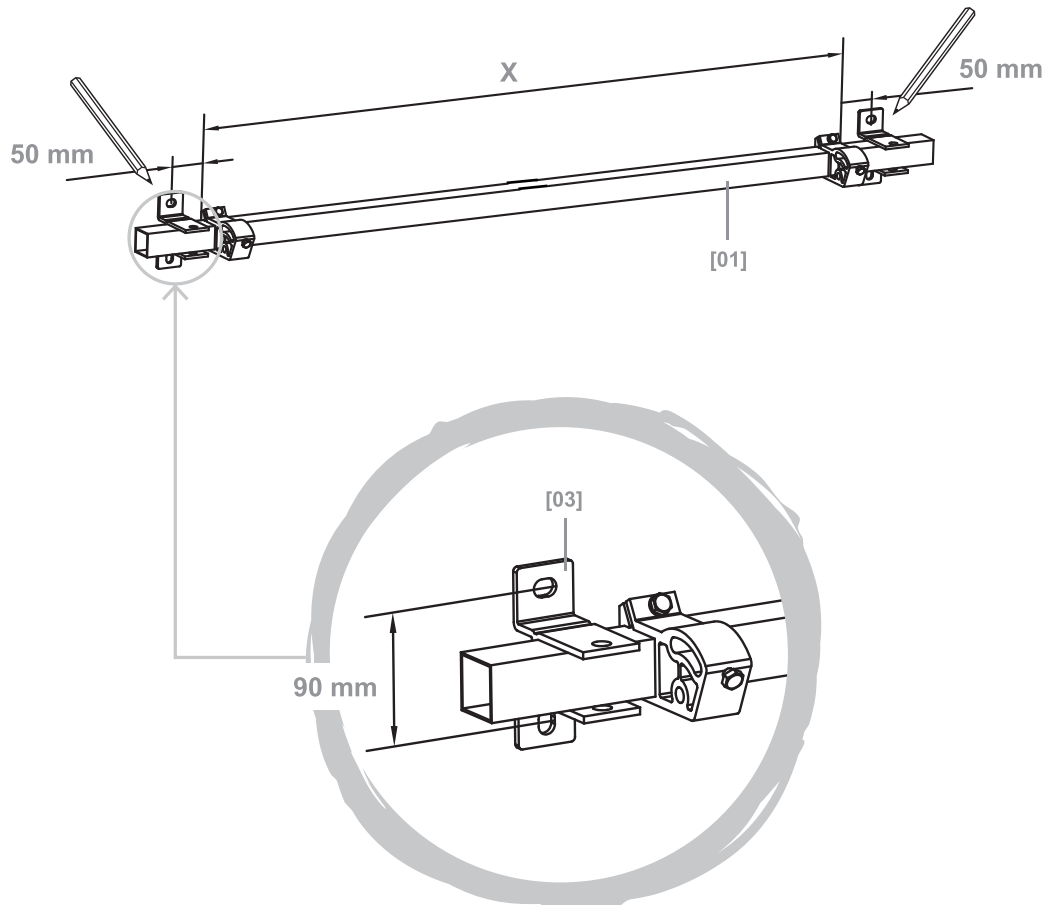
[01] x 1



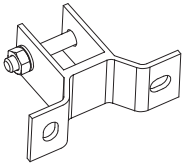
02



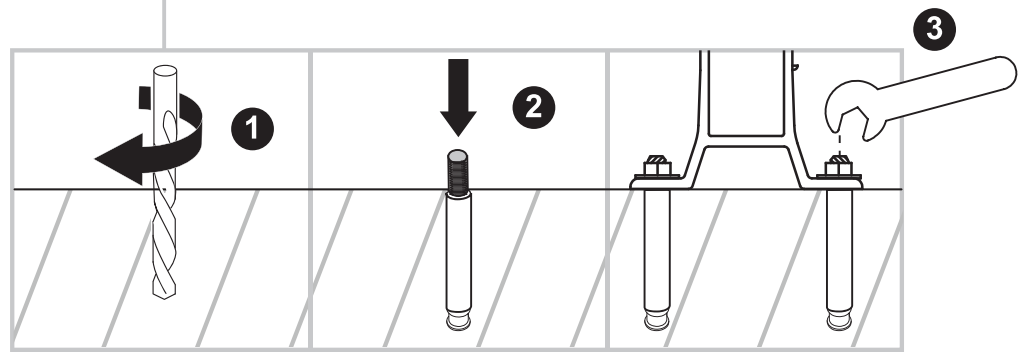
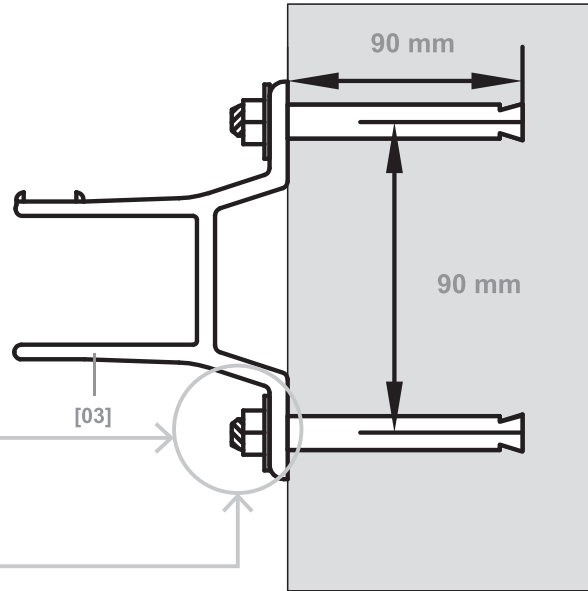
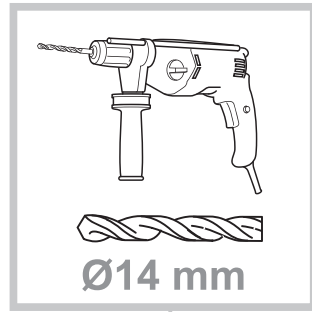
[03] x 2



03



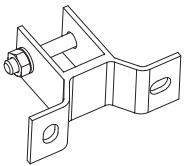
[03] x 2



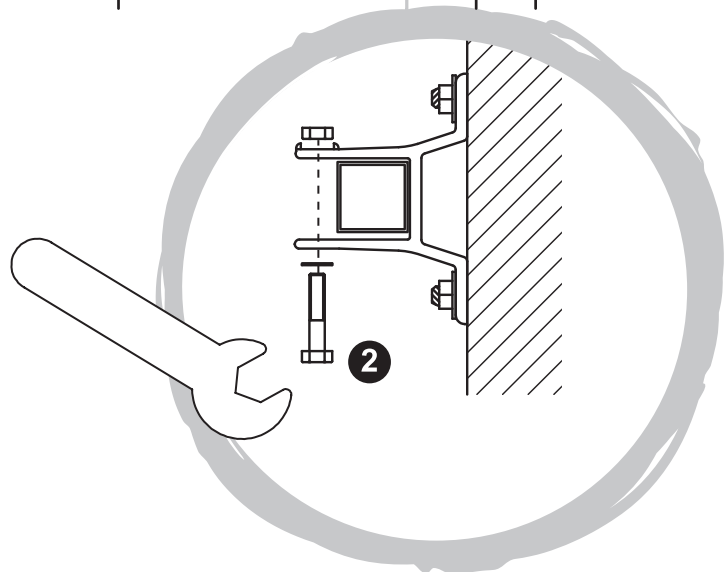
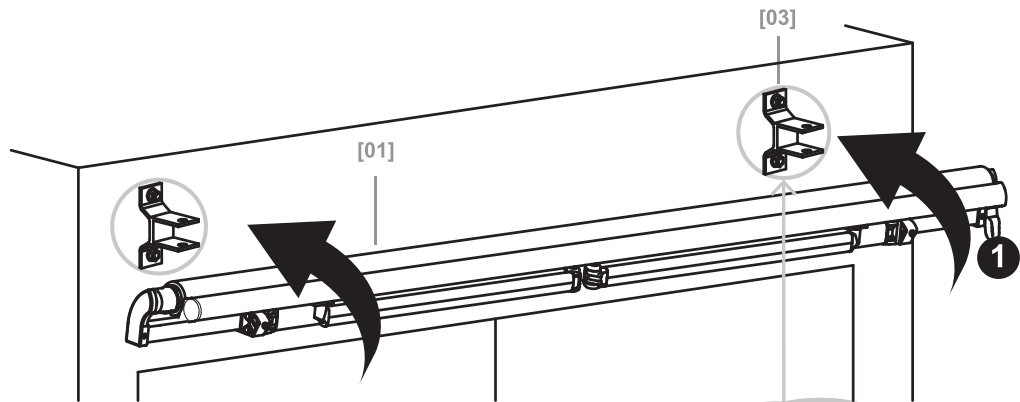
04



[01] x 1

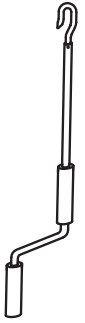


[03] x 2

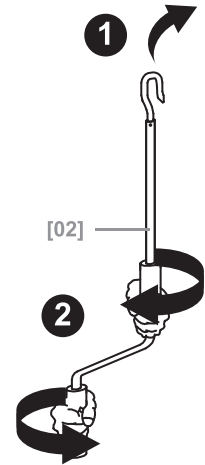
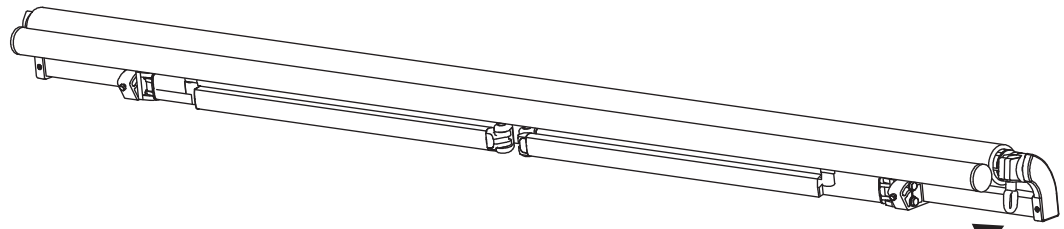




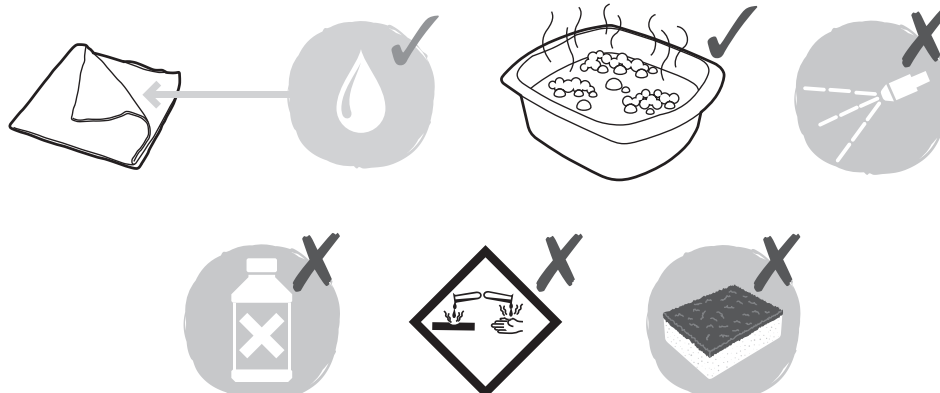
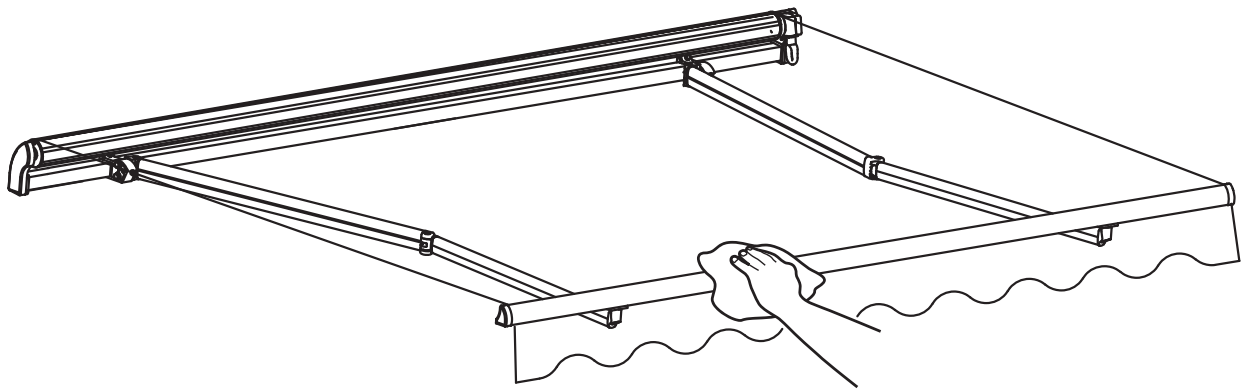
- EN Use
- RUS Использование
- PT Utilização
- FR Utilisation
- RO Utilizare
- TR Kullanım
- PL Użytkowanie
- ES Uso



[02] x 1



- EN Care
- RUS Уход
- PT Aviso
- FR Entretien
- RO Îngrijire
- TR Bakım
- PL Pielęgnacja
- ES Advertancia



Safety

- The instructions outlined below are intended to ensure your safety.
 - Please read the safety manual and the instruction manual carefully before undertaking the product construction or mounting.
 - Ensure that both the safety manual and instruction manual are retained for future reference.
 - The product must be installed by a minimum of 2 adults who are proficient in the skills required to complete the task as outlined in the instruction manual.
 - Expansion bolts are not included: Adapt your hardware to the mounting bracket.
 - Ensure safety eyewear is worn when drilling, chiseling and handling concrete.
 - Ensure protective gloves are worn if handling concrete.
 - Do not construct, mount or use this product if it damaged or elements are missing.
 - Do not modify the construction or design of this product. Failure to follow this instruction could lead to injury, death or property damage.
 - Refrain from using this product for anything other than its intended purpose.
 - Ensure that you have all the tools specified in the instruction manual available before undertaking the product construction or mounting.
 - This product is intended for outdoor use only.
 - This product is intended for domestic use only.
 - Do not over tighten the screws, nuts or bolts provided.
 - Handle any tool used carefully and in accordance with their instructions.
- The products shall be retracted in case the wind speed is higher than 28 km/h.
 - Check the entire installation and all fasteners regularly, especially at the beginning of each new season of use, to make sure that all fasteners are in good condition and have not loosened.

Care & Maintenance

- Use warm soapy water and a soft damp cloth to clean the surface of the product. Wipe dry with a clean cloth.
- Never use any solvents, scourers, abrasives, bleach, acids, strong detergents, aggressive chemical cleaners or solvent-type cleaning solutions on the product.



External use
Resistance to wind : Class 1

EAN:3663602418764
N°DOP_H66327_3663602418764_1
N°DOP_UKCA_H66327_3663602418764_1

EAN:5057741392647
N°DOP_H66327_5057741392647_1
N°DOP_UKCA_H66327_5057741392647_1

M1100S 2.95x2m
EN13561:2004/A1:2008
EN13561:2015

IMPORTANT, RETAIN FOR FUTURE REFERENCE: READ CAREFULLY.

Sécurité

- Les consignes décrites ci-dessous visent à assurer votre sécurité.
 - Veuillez lire attentivement le manuel de sécurité et le manuel d'instructions avant de procéder à la construction ou au montage du produit.
 - Veuillez à conserver le manuel de sécurité et le manuel d'instructions afin de pouvoir vous y référer ultérieurement.
 - Le produit doit être installé par au moins 2 adultes capables d'effectuer ce travail, tel que mentionné dans le manuel d'instructions.
 - Chevilles à expansion non fournies : Adaptez votre quincaillerie en fonction du support.
 - Veillez à porter des lunettes de sécurité lorsque vous percez, burinez et manipulez du béton.
 - Veillez à porter des gants de protection lorsque vous manipulez du béton.
 - Ne pas construire, poser ou utiliser ce produit s'il est endommagé ou s'il y manque des éléments.
 - Ne pas modifier la construction ou la conception de ce produit. Le non-respect de cette consigne peut entraîner des dommages matériels, des blessures, voire la mort.
 - Ne pas utiliser ce produit pour un autre usage que celui pour lequel il est conçu.
 - Assurez-vous de disposer de tous les outils indiqués dans le manuel d'instructions avant de commencer la construction ou le montage du produit.
 - Ce produit est destiné à un usage extérieur exclusivement.
 - Ce produit est destiné à un usage domestique exclusivement.
 - Ne pas serrer excessivement les vis, écrous et boulons fournis.
 - Manipulez les outils avec précaution et conformément aux Instructions d'utilisation.
- Les produits doivent être rétractés en cas de vitesse du vent supérieure à 28 km/h.
 - Vérifiez régulièrement l'ensemble de l'installation et des fixations, en particulier au début de chaque nouvelle saison d'utilisation, afin de vous assurer que toutes les fixations sont en bon état et ne se sont pas desserrées.

Entretien et maintenance

- Nettoyez la surface du produit à l'eau savonneuse à l'aide d'un chiffon doux et humide. Séchez à l'aide d'un chiffon propre.
- Ne jamais utiliser de solvants, tampons à récurer, matériaux abrasifs, de l'eau de Javel, d'acide, de détergent puissant, de produits de nettoyage chimiques agressifs ou de solution de nettoyage à base de solvant pour nettoyer le produit.



Usage externe
Résistance au vent : Classe 1

EAN:3663602418764
N°DOP_H66327_3663602418764_1

EAN:5057741392647
N°DOP_H66327_5057741392647_1

M1100S 2.95x2m
EN13561:2004/A1:2008
EN13561:2015

Service Clients : Hooeasy Store France

IMPORTANT – A CONSERVER POUR DE FUTURS BESOINS DE REFERENCE : A LIRE SOIGNEUSEMENT

Безопасность

- Пониже инструкции mają на celu zapewnienie użytkownikowi bezpieczeństwa.
- Przed przystąpieniem do budowy lub montażu produktu należy uważnie przeczytać instrukcje bezpieczeństwa oraz instrukcję obsługi.
- Należy zachować zarówno instrukcję bezpieczeństwa, jak i instrukcję obsługi w celu wykorzystania ich w przyszłości.
- Produkt powinien montować przynajmniej 2 dorosłe osoby, które dysponują odpowiednim doświadczeniem i umiejętnościami wymaganymi do wykonania zadań opisanych w Instrukcji obsługi.
- Zakotwiczenia nie są dołączone: Dostosuj sprzęt do wspornika.
- Podczas wiercenia, dłutowania i pracy z betonem należy zawsze nosić okulary ochronne.
- Podczas pracy z betonem należy zawsze nosić rękawice ochronne.
- Nie należy konstruować, montować i używać tego produktu, jeśli jest uszkodzony lub brakuje niektórych jego elementów.
- Nie należy w żaden sposób modyfikować konstrukcji tego produktu. Nieprzestrzeganie tej instrukcji może prowadzić do obrażeń ciała, śmierci lub uszkodzenia mienia.
- Produkt powinien być używany wyłącznie zgodnie z jego przeznaczeniem.
- Przed przystąpieniem do budowy lub montażu produktu należy upewnić się, że dostępne są wszystkie narzędzia określone w instrukcji obsługi.
- Produkt ten jest przeznaczony wyłącznie do użytku zewnętrznego.
- Produkt ten jest przeznaczony wyłącznie do użytku w gospodarstwie domowym.

- Nie należy zbyt mocno dokręcać dostarczonych wkrętów, nakrętek oraz śrub. Przynajmniej raz w roku należy sprawdzać, czy wkręty, nakrętki oraz śruby są nadal odpowiednio dokręcone. W razie potrzeby należy je ponownie dokręcić.
- Należy posługiwać się wszystkimi narzędziami w sposób bezpieczny i zgodny z ich przeznaczeniem.
- Produkt należy złożyć, gdy prędkość wiatru przekracza 28 km/h.
- Regularnie kontrolować całą instalację i elementy mocujące, zwłaszcza na początku każdego nowego sezonu użytkowania, aby upewnić się, że wszystkie elementy mocujące są w dobrym stanie i nie poluzowane.

Пielęgnacja i konserwacja

- Do czyszczenia powierzchni produktu należy używać ciepłej wody z mydłem oraz miękkiej, wilgotnej szmatki. Wycierać czystą szmatką.
- Do czyszczenia produktu nie należy używać jakichkolwiek rozpuszczalników, druciaków, materiałów ściernych, wybielaczy, kwasów, silnych detergentów i żrących chemicznych środków czyszczących lub też środków czyszczących na bazie rozpuszczalnika.



Zastosowanie zewnętrzne
Odporność na wiatr: Klasa 1

EAN: 3663602418764

Nr DoP_H66327_3663602418764_1_PL

EAN:5057741392647

Nr DoP_H66327_5057741392647_1_PL

M1100S 2.95x2m

EN13561:2004/A1:2008

EN13561:2015

WAŻNE – NALEŻY DOKŁADNIE PRZECZYTAĆ NINIEJSZE INFORMACJE I ZACHOWAĆ.

Безопасность

- Приведенные ниже инструкции предназначены для обеспечения вашей безопасности.
- Перед началом сборки и монтажа изделия внимательно ознакомьтесь с инструкцией по технике безопасности и руководством по эксплуатации.
- Сохраните инструкцию по технике безопасности и руководство по эксплуатации для дальнейшего использования.
- Для установки изделия требуются как минимум 2 взрослых человека, обладающих достаточной квалификацией для выполнения работ в соответствии с руководством по эксплуатации.
- Расширяющиеся болты не предоставляются: воспользуйтесь своими инструментами и монтажным кронштейном.
- Во время работы со сверлом, долотом и при обработке бетона надевайте защитные очки.
- При обработке бетона надевайте защитные перчатки.
- Не выполняйте сборку или монтаж и не используйте данное изделие, если какие-либо детали отсутствуют или повреждены.
- Запрещается внесение изменений в конструкцию или дизайн изделия. Несоблюдение данных инструкций может привести к травме, летальному исходу или материальному ущербу.
- Не используйте изделие не по назначению.
- Перед началом сборки и монтажа изделия убедитесь, что у вас есть все необходимые инструменты, указанные в руководстве по эксплуатации.
- Данное изделие предназначено только для использования вне помещений.

- Данное изделие предназначено только для бытового использования.
- Не затягивайте поставляемые в комплекте винты, гайки и болты слишком сильно.
- Используйте все инструменты с осторожностью, соблюдая прилагаемые к ним инструкции.
- Изделия должны быть убраны, если скорость ветра выше 28 км/ч.
- Регулярно проверяйте всю установку и все крепежные элементы, особенно в начале каждого нового сезона использования, чтобы убедиться, что все крепежные детали находятся в хорошем состоянии и не ослаблены.

Уход и обслуживание

- Для очистки поверхности изделия используйте теплый мыльный раствор и мягкую влажную ткань. Затем протирайте насухо чистой тканью.
- Не используйте для очистки изделия растворители, жесткие мочалки, абразивные материалы, отбеливающие средства, кислоты, сильные чистящие средства, агрессивные химические очистители или моющие средства на основе растворителей.



Внешнее использование
Устойчивость к ветру: Класс 1

EAN:3663602418764

N°DOP_H66327_3663602418764_1

EAN:5057741392647

N°DOP_H66327_5057741392647_1

M1100S 2.95x2m

EN13561:2004/A1:2008

EN13561:2015

ВАЖНО – СОХРАНИТЕ ДЛЯ ПОСЛЕДУЮЩЕГО ИСПОЛЬЗОВАНИЯ: ПРОЧТИТЕ ВНИМАТЕЛЬНО.

RO**Siguranța**

- Instrucțiunile descrise mai jos au scopul de a garanta siguranța dvs. Vă rugăm citiți cu atenție manualul cu instrucțiuni de siguranță și manualul de instrucțiuni de montaj înainte de a începe construirea sau montarea copertinei.
- Asigurați-vă că atât manualul cu instrucțiuni de siguranță, cât și manualul de instrucțiuni de montaj sunt păstrate pentru consultare ulterioară.
- Copertina trebuie instalată de minim 2 adulți, care au competențe specializate pentru a finaliza sarcina așa cum este descrisă în manualul de instrucțiuni.
- Ancorele nu sunt incluse: Adaptați hardware-ul la suportul de montare.
- Asigurați-vă că utilizați ochelari de protecție atunci când găuriți, dăltuiți sau manevrați beton.
- Asigurați-vă că purtați mănuși de protecție dacă manevrați beton.
- Nu construiți, nu montați și nu utilizați acest produs dacă este deteriorat sau lipsesc elemente.
- Nu modificați construcția și designul acestui produs. Nerespectarea acestei instrucțiuni poate duce la vătămare, moarte sau deteriorarea bunurilor materiale.
- Nu utilizați această copertină în alt scop decât cel destinat.
- Asigurați-vă că aveți la dispoziție toate instrumentele specificate în manualul de instrucțiuni înainte de a începe construirea și montarea copertinei.
- Acest produs este destinat numai pentru utilizare la exterior.
- Acest produs este destinat numai pentru uz casnic.

- Nu strângeți excesiv șuruburile, piulițele sau bușoanele furnizate.
- Manevrați orice instrument utilizat cu atenție și în conformitate cu instrucțiunile sale.
- Produsele se retrag în cazul în care viteza vântului este mai mare de 28 km / h.
- Verificați în mod regulat întreaga instalație și toate dispozitivele de fixare, în special la începutul fiecărui nou sezon de utilizare, pentru a vă asigura că toate dispozitivele de fixare sunt în stare bună și că nu s-au slăbit.

Îngrijire i întreținere

- Utilizați apă caldă cu săpun și o lavetă moale umedă pentru a curăța suprafața produsului. Se usucă cu o lavetă curată.
- Nu utilizați niciodată solvenți, degresori, produse abrazive, înălbitor, acizi, detergenți puternici, produse de curățare chimice agresive sau soluții de curățare de tip solvenți pe produs.



Utilizare externă
Rezistență la vant: Clasa 1

EAN:3663602418764
N°DOP_H66327_3663602418764_1

EAN:5057741392647
N°DOP_H66327_5057741392647_1

M1100S 2.95x2m
EN13561:2004/A1:2008
EN13561:2015

IMPORTANT – PĂSTRAȚI ACESTE INFORMAȚII PENTRU REFERINȚE VIITOARE: CITIȚI CU ATENȚIE.

ES**Seguridad**

- Las instrucciones descritas a continuación tienen la intención de garantizar su seguridad. Lea el Manual de seguridad y el Manual de Instrucciones detenidamente antes de emprender la construcción o el montaje del producto.
- Asegúrese de guardar tanto el Manual de seguridad como el de instrucciones para consultarlos en el futuro.
- El producto debe ser instalado por al menos dos adultos con las habilidades necesarias para realizar la tarea tal y como se describe en el Manual de instrucciones.
- Los tornillos de expansión no están incluidos. Adapte sus herramientas al soporte de montaje.
- Asegúrese de llevar gafas protectoras de seguridad cuando taladre, cincele o manipule el concreto.
- Lleve guantes protectores cuando manipule el concreto.
- No construya, monte o utilice este producto si está dañado o hay elementos faltantes.
- No modifique la construcción o el diseño de este producto. En caso de no seguir estas instrucciones, se pueden producir lesiones, la muerte o daños materiales.
- Absténgase de usar este producto para cualquier otra función que no sea aquella para la que se ha diseñado.
- Asegúrese de disponer de todas las herramientas especificadas en el Manual de instrucciones antes de emprender la construcción o montaje del producto.
- Este producto solo es apto para uso en exteriores.
- Este producto es solo para uso doméstico.

- No apriete en exceso los tornillos, pernos o tuercas proporcionados. Revise al menos una vez al año que los tornillos, pernos o tuercas sigan estando bien apretados. Vuelva a apretarlos si es necesario.
- Utilice todas las herramientas necesarias con cuidado y de acuerdo con sus Instrucciones.
- No cuelgue ninguna carga de este producto.
- Los productos deberán retraerse en caso de que la velocidad del viento sea superior a 28 km/h.
- Verifique la instalación completa y todos los sujetadores regularmente, especialmente al comienzo de cada nueva temporada de uso, para asegurarse de que todos los sujetadores estén en buenas condiciones y no se hayan aflojado.

Cuidados y mantenimiento

- Utilice agua jabonosa tibia y un paño húmedo para limpiar la superficie del producto. Séquelo con un paño limpio.
- No utilice nunca en el producto disolventes, decapantes, abrasivos, lejía, ácidos, detergentes fuertes, limpiadores químicos agresivos ni soluciones de limpieza tipo disolvente.



Uso externo
Resistencia al viento : Clase 1

EAN:3663602418764
N°DOP_H66327_3663602418764_1

EAN:5057741392647
N°DOP_H66327_5057741392647_1

M1100S 2.95x2m
EN13561:2004/A1:2008
EN13561:2015

IMPORTANTE – GUARDE ESTA INFORMACIÓN PARA FUTURAS CONSULTAS: LEA ATENTAMENTE.

PT

Segurança

- As instruções descritas abaixo destinam-se a garantir a sua segurança.
- Leia atentamente o manual de segurança e o manual de Instruções antes de proceder à construção ou montagem do produto.
- Certifique-se de que tanto o manual de segurança como o manual de instruções são guardados para referência futura.
- O produto tem de ser instalado por pelo menos 2 adultos que tenham as competências necessárias para realizar a tarefa tal como descrita no manual de instruções.
- Cavilhas de expansão não incluídas: Adapte as suas ferragens ao suporte de montagem.
- Use sempre óculos de proteção quando perfurar, cinzelar e manusear betão.
- Use sempre luvas de proteção quando manusear betão.
- Não construa, monte ou utilize este produto se o mesmo estiver danificado ou se faltarem elementos.
- Não modifique a construção ou o design deste produto. A inobservância desta instrução pode causar lesões, morte ou danos materiais.
- Não utilize esta produto para outra coisa que não seja o fim a que se destina.
- Certifique-se de que tem todas as ferramentas especificadas no manual de instruções antes de proceder à construção ou montagem do produto.
- Este produto destina-se apenas para utilização em exteriores.
- Este produto destina-se apenas para utilização doméstica.
- Não aperte demasiado os parafusos, as porcas ou os pernos fornecidos.

- Manuseie todas as ferramentas utilizadas com cuidado e em conformidade com as respetivas instruções.
- O produto deve ser fechado caso a velocidade do vento seja superior a 28 km / H.
- Verifique toda a instalação e todos os fixadores regularmente, especialmente no início de cada nova estação em que é utilizado, para garantir que todos os fixadores estão em boas condições e não afrouxaram.

Cuidados e manutenção

- Use água morna com detergente e um pano macio e húmido para limpar a superfície do produto. Seque com um pano limpo.
- Nunca utilize solventes, esfregões, abrasivos, lixívia, ácidos, detergentes fortes, produtos químicos agressivos ou soluções de limpeza tipo solvente no produto.

CE 22

Uso externo
Resistencia al viento : Clase 1

EAN:3663602418764
N°DOP_H66327_3663602418764_1

EAN:5057741392647
N°DOP_H66327_5057741392647_1

M1100S 2.95x2m
EN13561:2004/A1:2008
EN13561:2015

IMPORTANTE – CONSERVE ESTE MANUAL PARA FUTURAS CONSULTAS: LEIA ATENTAMENTE.

TR

Güvenlik

- Aşağıda açıklanan talimatlar güvenliğinizi sağlama amaçlıdır.
- Lütfen ürünün inşaatı veya montajını gerçekleştirmeden önce güvenlik ve kullanım kılavuzlarını dikkatlice okuyun.
- Güvenlik ve kullanım kılavuzlarının ileride başvurmak üzere saklandığından emin olun.
- Ürün, işi kullanım kılavuzunda açıklandığı şekilde tamamlamak için gereken becerilere sahip en az 2 yetişkin tarafından monte edilmelidir.
- Dübeller dahil değildir: Donanınızı montaj braketine uyarlayın.
- Beton üzerinde işlem yaparken, matkapla delerken ve keskiyle oyarken güvenlik gözlüğünün takıldığından emin olun.
- Beton üzerinde işlem yaparken koruyucu eldivenlerin giyildiğinden emin olun.
- Ürün hasarlıysa veya ürünün elemanları eksikse bu ürünü inşa etmeyin, monte etmeyin veya kullanmayın.
- Bu ürünün yapısını veya tasarımını değiştirmeyin. Bu talimata uyulmaması yaralanmaya, ölüme veya mülk hasarına yol açabilir.
- Bu ürünü, amacına uygun olmayan bir şekilde kullanmaktan kaçının.
- Ürün inşaatı veya montajına başlamadan önce kullanım kılavuzunda belirtilen tüm araçları elinizde bulduğunuzdan emin olun.
- Bu ürün yalnızca dış mekan kullanımına yöneliktir.
- Bu ürün yalnızca evsel kullanıma yöneliktir.
- Ürünle birlikte verilen vidaları, somunları veya civataları aşırı sıkmayın.
- Aletleri dikkatli bir şekilde ve talimatlar uyarınca kullanın.

- Rüzgar hızının 28km / s'ten yüksek olması durumunda ürünler toplanmalıdır.
- Tüm bağlantı elemanlarının iyi durumda olduğundan ve gevşemediğinden emin olmak için tüm kurulumu ve tüm bağlantı elemanlarını, özellikle de her yeni kullanım sezonunun başında düzenli olarak kontrol edin.

Bakım ve Onarım

- Ürünün yüzeyini temizlemek için ılık sabunlu su ve yumuşak nemli bir bez kullanın. Temiz bir bezle kurulayın.
- Ürün üzerinde çözücü, bulaşık sünger, aşındırıcı, çamaşır suyu, asit, güçlü deterjan, agresif kimyasal temizleyiciler veya çözücü tipi temizleme solüsyonları kullanmayın.

BU ÜRÜNÜN BAĞLANTI VEYA MONTAJI TÜKETİCİYE AİTTİR. MONTAJ HİZMETİ VEYA BU AD ALTINDA ALINAN MONTAJ BEDELİ ÜRÜNÜN SATIŞ BEDELİNE DAHİL DEĞİLDİR.

CE 22

Harici kullanım
Rüzgar direnci: 1. Sınıf 1

EAN:3663602418764
N°DOP_H66327_3663602418764_1

EAN:5057741392647
N°DOP_H66327_5057741392647_1

M1100S 2.95x2m
EN13561:2004/A1:2008
EN13561:2015

ÖNEMLİ – BU BİLGİLERİ DAHA SONRA KULLANMAK ÜZERE SAKLAYIN: DİKKATLE OKUYUN.

**Manufacturer • Fabricant • Producent
Producător • Fabricante:**

UK Manufacturer:

Kingfisher International Products Limited,
1 Paddington Square, London, W2 1GG
United Kingdom

EU Manufacturer:

Kingfisher International Products B.V.
Rapenburgerstraat 175E
1011 VM Amsterdam
The Netherlands
www.kingfisher.com/products

EN

www.diy.com
www.screwfix.com
www.screwfix.ie

**To view instruction manuals online,
visit www.kingfisher.com/products**

FR

www.castorama.fr
www.bricodpot.fr

**Pour consulter les manuels d'instructions
en ligne, rendez-vous sur le site
www.kingfisher.com/products**

PL

www.castorama.pl

**Aby zapoznać się z instrukcją obsługi online,
odwiedź stronę www.kingfisher.com/products**

RUS

Импортер:

ООО «Касторама РУС»
Дербеневская наб., дом 7, стр 8,
Россия, Москва, 115114
www.castorama.ru

Импортер:

ООО «Кингфишер Интернейшнл Продактс РУС»
Дербеневская наб., дом 7, стр.8
Россия, Москва, 115114

Изготовитель для России:

Интеллектуальные технологии Чжэцзян Нооeasy Лтд.

Адрес:

Промышленный парк Lingxia Zh, Золотая
Восточная области, Город цзиньхуа, провинции
Чжэцзян, Китая

**Онлайн-версии руководств по
эксплуатации доступны на странице
www.kingfisher.com/products**

RO

www.bricodpot.ro

**Pentru a consulta manualele de instrucțiuni
online, vizitați www.kingfisher.com/products**

ES

www.bricodpot.es

**Para consultar los manuales de instrucciones
en línea, visite www.kingfisher.com/products**

PT

www.bricodpot.pt

**Para consultar manuais de instruções online,
visite www.kingfisher.com/products**

TR

Ithalatçı Firma:

KOÇTAŞ YAPI MARKETLERİ TİC. A.Ş.
Taşdelen Mah. Sırrı Çelik Bulvarı No:5
34788 Taşdelen/Çekmeköy/İSTANBUL
Tel: +90 216 4300300
Faks: +90 216 4844313
www.koctas.com.tr

**Kullanım kılavuzuna internet üzerinden ulaşmak
için www.kingfisher.com/products adresini
ziyaret edin**

Yetkili servis istasyonları ve yedek parça temini için
aşağıda yer alan Koçtaş Müşteri Hattı ve Koçtaş
Genel Müdürlük irtibat bilgilerinden faydalanınız.

KOÇTAŞ MÜŞTERİ HİZMETLERİ
0850 209 50 50



(EN) DECLARATION OF PERFORMANCE
(FR) DÉCLARATION DES PERFORMANCES
(PL) DEKLARACJA WŁAŚCIWOŚCI UŻYTKOWYCH
(RO) DECLARAȚIA DE PERFORMANȚĂ
(ES) DECLARACIÓN DE PRESTACIONES
(PT) DECLARAÇÃO DE DESEMPENHO
(TR) PERFORMANS BEYANI

N° DOP_H66327_3663602418764_1
N° DOP_H66327_5057741392647_1

3663602418764
5057741392647

- Insert Product name – manual awning
- Insert Product model - M1100S 2.95x2m

EN - Intended use: **External use**
FR - Usage(s) prévu(s): **Usage externe**
PL - Zamierzone zastosowanie lub zastosowania: **Zastosowanie zewnętrzne**
RO - Utilizare (utilizări) preconizată (preconizate): **Utilizare externă**
TR - Kullanım amacı/amaçları: **Harici kullanım**
ES - Uso(s) previsto(s): **Uso externo**
PT - Utilização(ões) prevista(s): **Uso externo**

Kingfisher International Products B.V.,
Rapenburgerstraat 175E,
1011 VM Amsterdam,
The Netherlands

EN - System(s) of assessment and verification of constancy of performance: 4
FR - Système(s) d'évaluation et de vérification de la constance des performances: 4
PL - System(-y) oceny i weryfikacji stałości właściwości użytkowych: 4
RO - Sistemul (sistemele) de evaluare și de verificare a constanței performanței: 4
TR - Değerlendirme sistemi/sistemleri ve performansın sürekliliğinin doğrulanması: 4
ES - Sistemas de evaluación y verificación de la constancia de las prestaciones: 4
PT - Sistema(s) de avaliação e verificação da regularidade do desempenho: 4

EN - Harmonized standard: EN 13561 Clause 4
FR - Norme harmonisée: EN 13561 Clause 4
PL - Norma zharmonizowana: EN 13561 Clause 4
RO - Standard armonizat: EN 13561 Clause 4
TR - Harmonize standart: EN 13561 Clause 4
ES - Norma armonizada: EN 13561 Clause 4
PT - Norma harmonizada: EN 13561 Clause 4

Performed / a réalisé / przeprowadził(-a/-o) / a efectuat / vorgenommen / gerçekleştirilen / tarea realizada / realizou

EN13561: 2004/A1:2008

Performed / a réalisé / przeprowadził(-a/-o) / a efectuat / vorgenommen / gerçekleştirilen / tarea realizada / realizou

Class 1

(Insert table below from testing results or confirm if NPD)

EN - Declared performance/s:
FR - Performance(s) déclarée(s):
PL - Deklarowane właściwości użytkowe:
RO - Performanța (performanțe) declarată (declare):
TR - Beyan edilen performans/lar:
ES - Prestaciones declaradas:
PT - Desempenho(s) declarado(s):

EN - Essential characteristics
FR - Caractéristiques Essentielles
PL - Zasadnicze Charakterystyki
RO - Caracteristicile Esențiale

EN - Performance
FR - Performance
PL - Właściwości użytkowe
RO - Performanța

EN - Standard / EAD FR - Norme / DEE
PL - Norma / EDO RO - Standard / DEE
TR - Standart / EAD

TR - Temel Karakteristikler ES - Características Esenciales PT - Características Essenciais	TR – Performans ES – Prestación PT - Desempenho	ES - Norma / DEE PT - Norma / DAE
Wind resistance	EN13561: 2004/A1:2008	Class 1
<p>EN - Appropriate Technical Documentation and/or Specific Technical Documentation : FR – Documentation technique appropriée et/ou documentation technique spécifique : PL – Odpowiednia dokumentacja techniczna lub specjalna dokumentacja techniczna : RO – Documentație tehnică adecvată și/sau documentație tehnică specifică : TR - Uygun teknik belge ve/veya spesifik teknik belge : ES – Documentación técnica adecuada o documentación técnica específica : PT – Documentação Técnica Adequada e/ou Documentação Técnica Específica :</p> <p>EN - The performance of the product identified above is in conformity with the set of declared performance/s. This declaration of performance is issued, in accordance with Regulation (EU) No 305/2011, under the sole responsibility of the manufacturer identified above FR - Les performances du produit identifié ci-dessus sont conformes aux performances déclarées. Conformément au règlement (UE) no 305/2011, la présente déclaration des performances est établie sous la seule responsabilité du fabricant mentionné ci-dessus. PL - Właściwości użytkowe określonego powyżej wyrobu są zgodne z zestawem deklarowanych właściwości użytkowych. Niniejsza deklaracja właściwości użytkowych wydana zostaje zgodnie z rozporządzeniem (UE) nr 305/2011 na wyłączną odpowiedzialność producenta określonego powyżej. RO - Performanța produsului identificat mai sus este în conformitate cu setul de performanțe declarate. Această declarație de performanță este eliberată în conformitate cu Regulamentul (UE) nr. 305/2011, pe răspunderea exclusivă a fabricantului identificat mai sus. TR - Yukarıda belirtilen ürünün performans beyanı, beyan edilen performans veya performanslar ile uyumludur. Bu performans beyanı 305/2011 sayılı AB düzenlemesi uyarında tamamen yukarıda belirtilen üreticinin sorumluluğunda olmak üzere düzenlenmiştir. ES - Las prestaciones del producto identificado anteriormente son conformes con el conjunto de prestaciones declaradas. La presente declaración de prestaciones se emite, de conformidad con el Reglamento (UE) no 305/2011, bajo la sola responsabilidad del fabricante arriba identificado. PT - O desempenho do produto identificado acima está em conformidade com o conjunto de desempenhos declarados. A presente declaração de desempenho é emitida, em conformidade com o Regulamento (UE) n.o 305/2011, sob a exclusiva responsabilidade do fabricante identificado acima.</p> <p>Signed for and on behalf of/Signé par et au nom de/ Podpisano przez lub w imieniu/ Semnat pentru și în numele / adina ve adina imzalandi / Firmado por y en nombre de/ Assinado por e em nome de:</p> <p>Kingfisher International Products B.V., Rapenburgerstraat 175E, 1011 VM Amsterdam, The Netherlands</p>  <p>David Awe Group Quality Director</p> <p>[01/08/2022]</p>		
<p>EAN 3663602418764 EAN 5057741392647</p>		

PL – KRAJOWA DEKLARACJA WŁAŚCIWOŚCI UŻYTKOWYCH

EN – National Declaration of Performance

Nr DoP_H66327_3663602418764_1_PL

Nr DoP_H66327_5057741392647_1_PL

1. PL - Nazwa i nazwa handlowa wyrobu budowlanego
Manual awning

2. PL - Oznaczenie typu wyrobu budowlanego
M1100S 2.95x2m

PL – Tym samym niniejsza deklaracja właściwości użytkowych może stosować się do kodów produktów EAN, wymienionych w aneksie I

EN – 3663602418764

EN – 5057741392647

3. PL - Zamierzone zastosowanie lub zastosowania :
EN - Intended use or uses: External use

4. PL - Nazwa i adres siedziby producenta oraz miejsce produkcji wyrobu :

EN - Name and address of the manufacturer's head office and place of production of the product:

Kingfisher International Products B.V.,
Rapenburgerstraat 175E,
1011 VM Amsterdam

PL - Miejsce produkcji wyrobu nie jest obowiązkowe dla produktów objętych systemem AVCP 3 i 4.

EN - Place of production of the product is not mandatory for products covered by AVCP 3 and 4.

5. PL - Nazwa i adres siedziby upoważnionego przedstawiciela, o ile został ustanowiony :

EN - Name and registered office of the authorized representative, if established:

-

6. PL - Krajowy system zastosowany do oceny i weryfikacji stałości właściwości użytkowych :

EN - National system used to assess and verify constancy of performance:

4

7a) PL - Krajowa specyfikacja techniczna - Polska Norma wyrobu :

EN - National technical specification – Polish product standard:

PL - Nazwa akredytowanej jednostki certyfikującej, numer akredytacji i numer krajowego certyfikatu lub nazwa akredytowanego laboratorium/laboratoriów i numer akredytacji :

EN - Name of the accredited certification body, accreditation number and national certificate number or the name of the accredited laboratory / laboratories and the accreditation number:

-

7b) PL - Krajowa specyfikacja techniczna - Krajowa ocena techniczna :

EN - National technical specification – National Technical Approval:

PL - Jednostka oceny technicznej / Krajowa jednostka oceny technicznej :

EN - Technical Assessment Unit / National Technical Assessment Unit:

PL - Nazwa akredytowanej jednostki certyfikującej, numer akredytacji i numer certyfikatu :

EN - The name of the accredited certification body, accreditation number and certificate number:

8. PL - Deklarowane właściwości użytkowe :

EN - Declared performance(s):

PL - Zasadnicze charakterystyki wyrobu budowlanego dla zamierzonego zastosowania lub zastosowań :	PL - Deklarowane właściwości użytkowe :	PL – Uwagi : EN – Comments:
Wind resistance	EN13561: 2004/A1:2008	Class 1

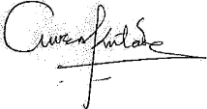
9. PL - Właściwości użytkowe określonego powyżej wyrobu są zgodne z wszystkimi wymienionymi w pkt 8 deklarowanymi właściwościami użytkowymi. Niniejsza krajowa deklaracja właściwości użytkowych wydana zostaje zgodnie z ustawą z dnia 16 kwietnia 2004 r. o wyrobach budowlanych, na wyłączną odpowiedzialność producenta.

EN - The performance of the product identified above is in accordance with all declared performance claims mentioned in point 8. This national declaration of performance is issued in accordance with the Act of 16 April 2004 on construction products, under the sole responsibility of the manufacturer.

PL - W imieniu producenta podpisał(a) :

EN - Signed for and on behalf of the manufacturer by:

David Awe
Group Quality Director



Kingfisher International Products B.V.,
Rapenburgerstraat 175E,
1011 VM Amsterdam.
The Netherlands

01/08/2022

APPENDIX I

EAN(s)
3663602418764
5057741392647



(UK) DECLARATION OF PERFORMANCE

DoP_UKCA_H66327_3663602418764_1
DoP_UKCA_H66327_5057741392647_1

Unique Identification code of the product type – EAN 3663602418764
EAN 5057741392647

- Product name – Manual awning
- Product model - M1100S 2.95x2m

Intended use: **External** use

Manufacturer:

Kingfisher International Products Limited,
1 Paddington Square, London, W2 1GG
United Kingdom

System(s) of assessment and verification of constancy of performance: 4

BS13561:2004/A1:2008

Declared Performance

Essential characteristics	Performance	Designated Standard / UKAD
Wind resistance	Class 1	BS13561:2004/A1:2008

The performance of the product identified above is in conformity with the set of declared performance/s. This declaration of performance is issued, in accordance with The Construction Products (Amendment etc.) (EU Exit) Regulations 2019, under the sole responsibility of the manufacturer identified above.

Signed for and on behalf of:

Kingfisher International Products Limited,
1 Paddington Square, London, W2 1GG
United Kingdom

David Awe
Group Quality Director

Date of issue: [01/08/2022]

EAN 3663602418764
EAN 5057741392647