

3663602527404

Ladoga



EN IMPORTANT -
Please read carefully the separate safety guide before use.

FR IMPORTANT -
S'il vous plaît lire attentivement le guide de sécurité séparé avant utilisation.

PL WAŻNE -
Proszę dokładnie zapoznać się z oddzielną instrukcją bezpieczeństwa przed użyciem.

DE WICHTIG -
Bitte lesen Sie die separaten Sicherheits Sie vor Gebrauch.

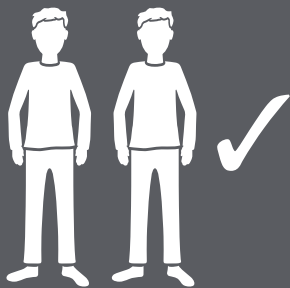
RUS ВАЖНО -
Пожалуйста, внимательно прочитайте отдельное руководство по технике безопасности перед использованием.

RO IMPORTANT -
Rugăm să citii cu atenție ghidul de siguranță separat

ES IMPORTANTE -
Por favor, lea atentamente la guía de seguridad separado

PT IMPORTANTE -
Por favor, leia atentamente o guia de segurança separado

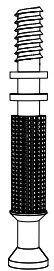
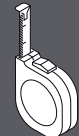
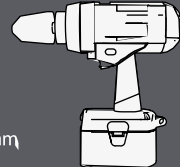
TR ÖNEMLİ -
Kullanımdan önce dikkatle ayrı emniyet kılavuzunu okuyun



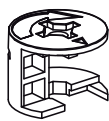
ø10mm



ø5mm



[A] x12



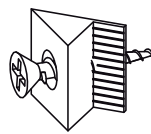
[B] x12



[C] x2



[D] x12



[E] x2



[F] x4



[G] x2



[H] x8



[I] x8



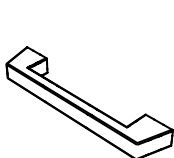
[J] x4



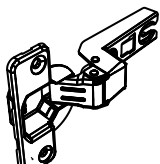
[K] x



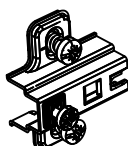
[L] x4



[M] x2



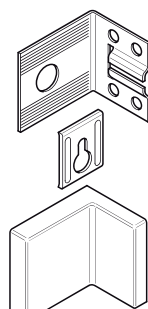
[N] x4



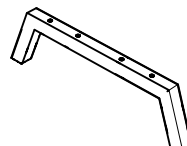
[O] x4



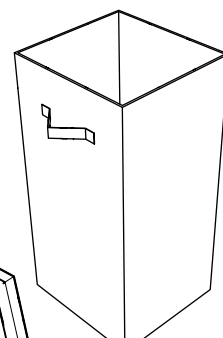
[P] x2



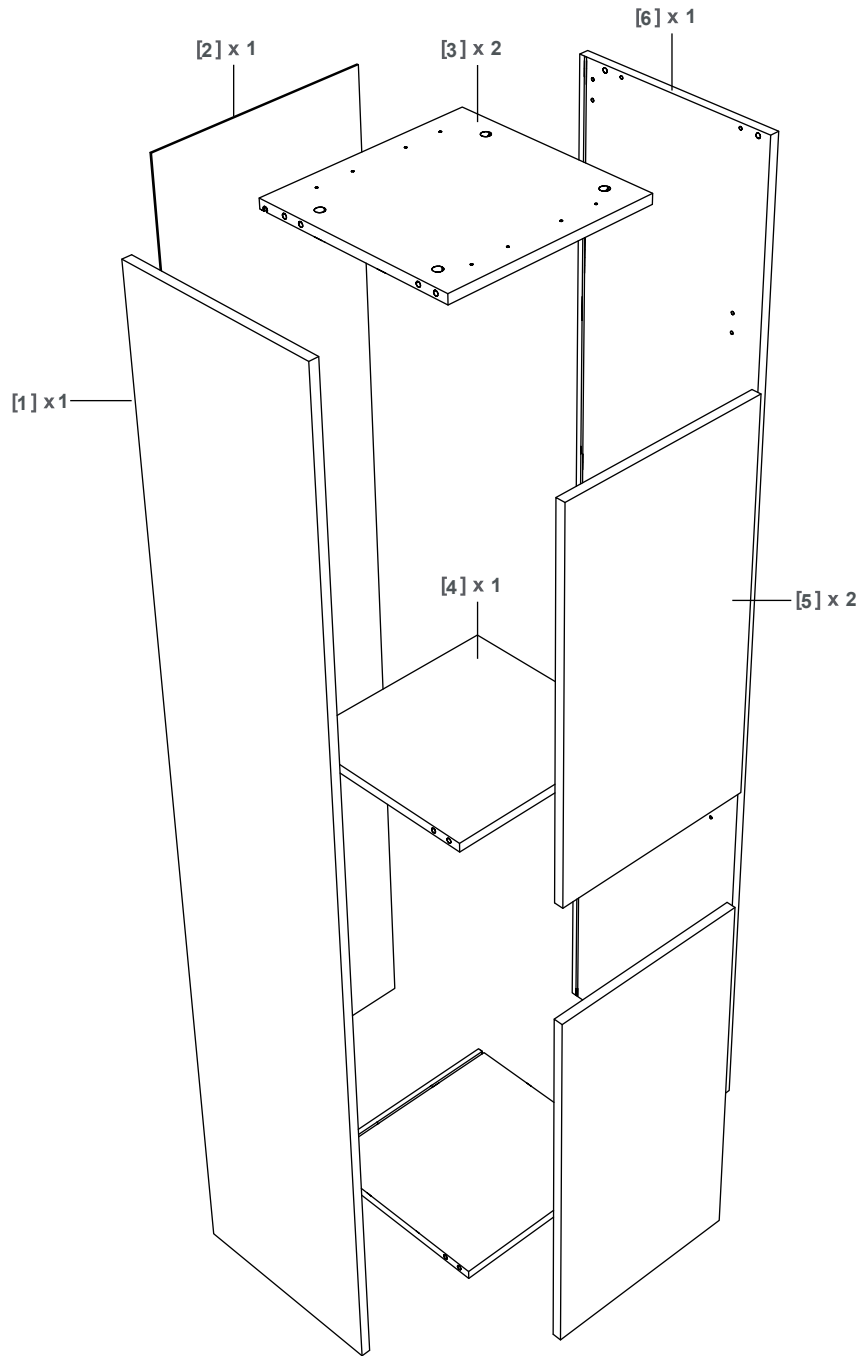
[Q] x2



[R] x2



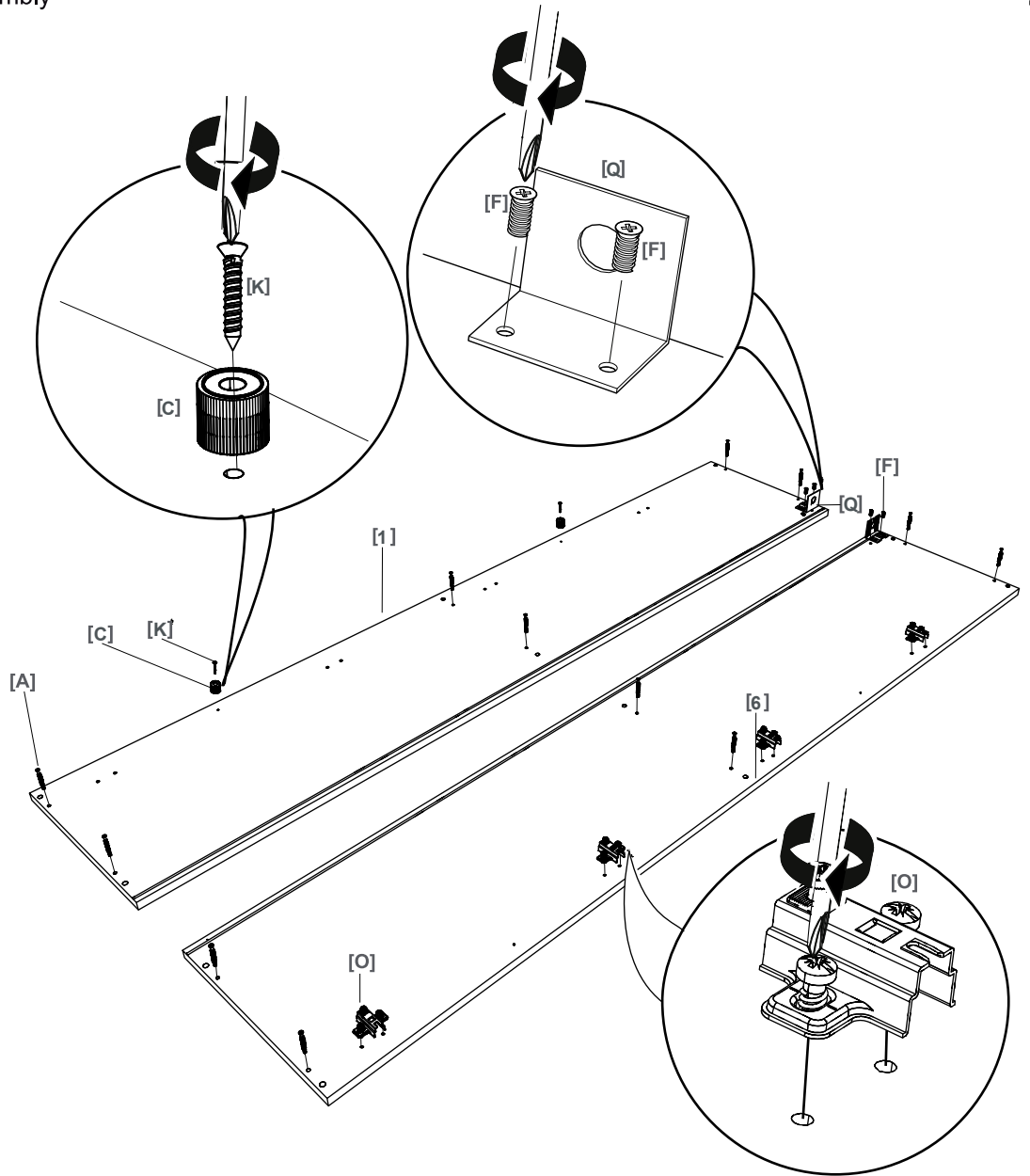
[S] x2





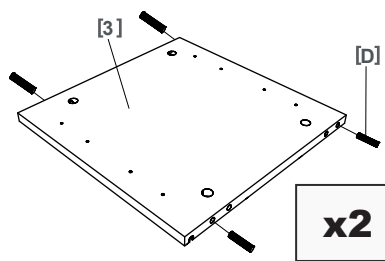
01

- [A] x12
- [O] x4
- [Q] x2
- [F] x4
- [C] x2
- [K] x2

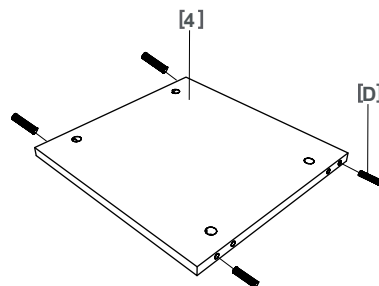


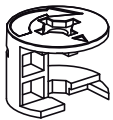
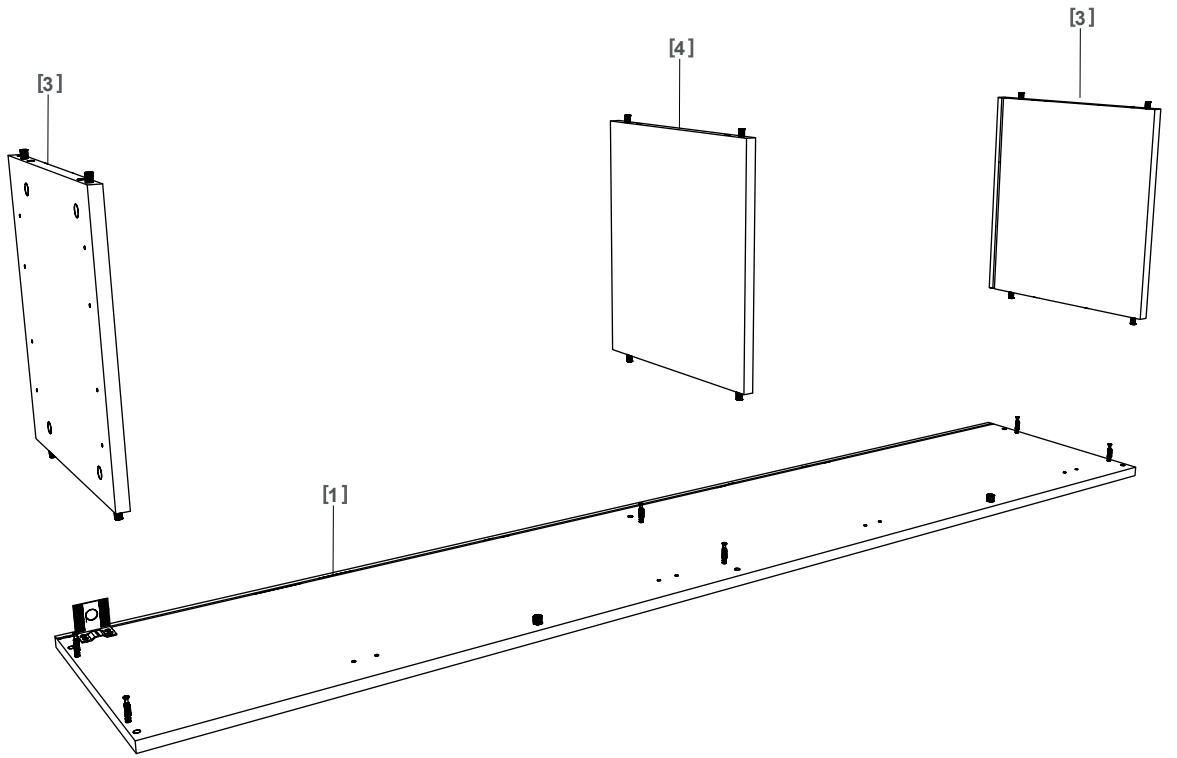
02

- [3] x 2
- [4] x 1
- [D] x 12

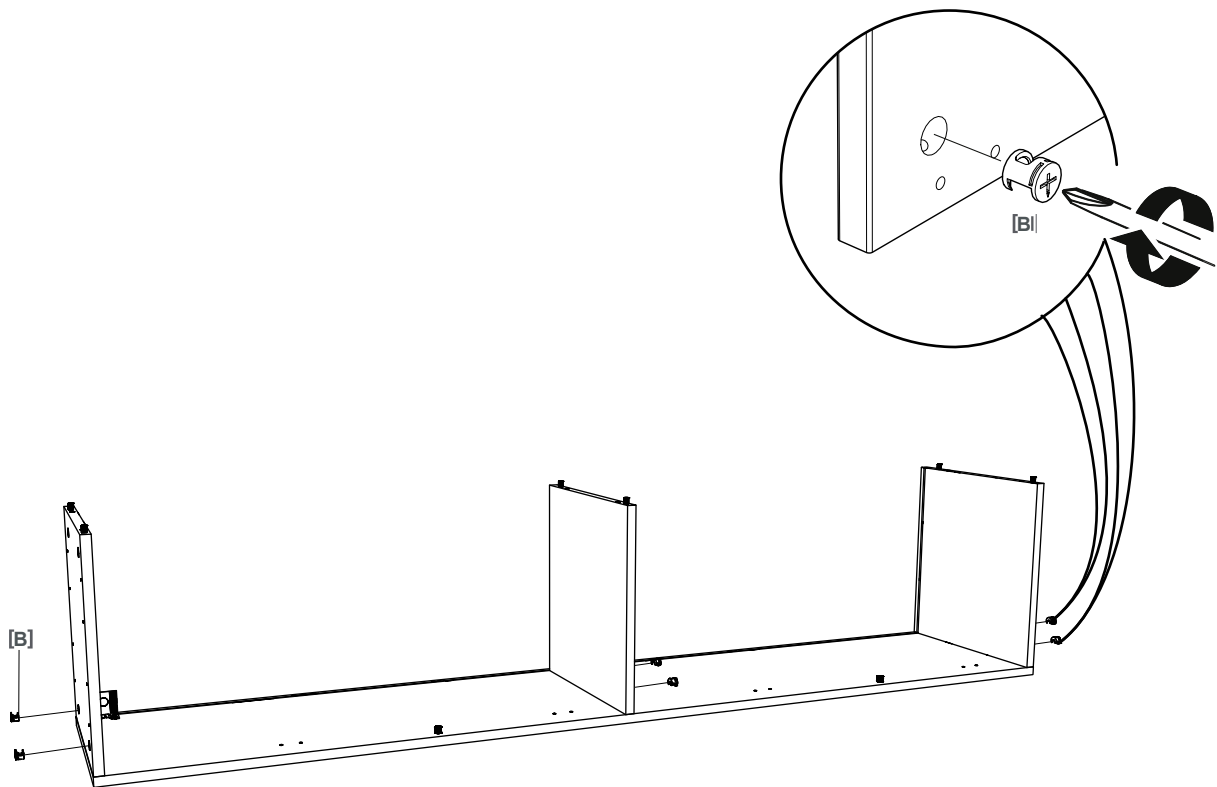


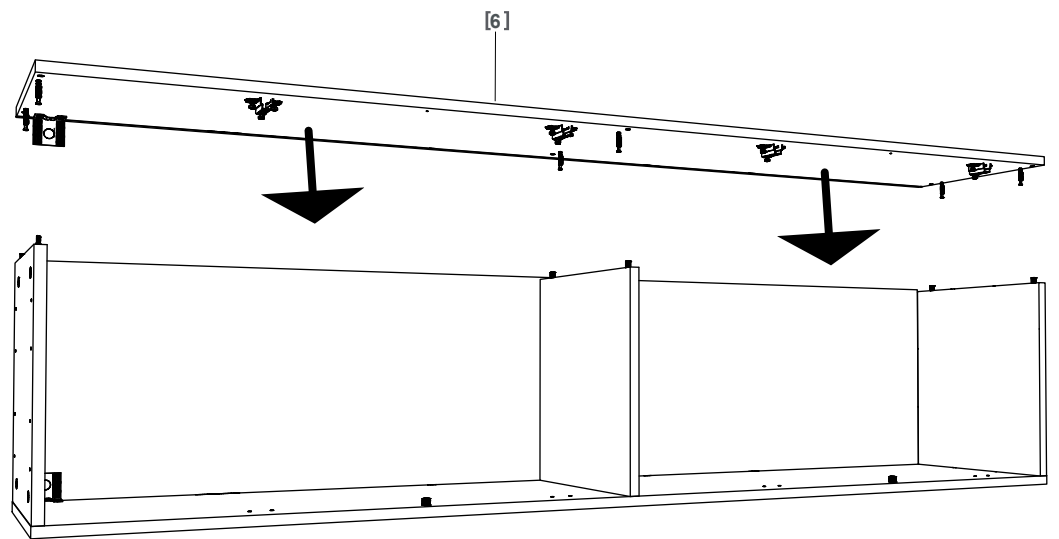
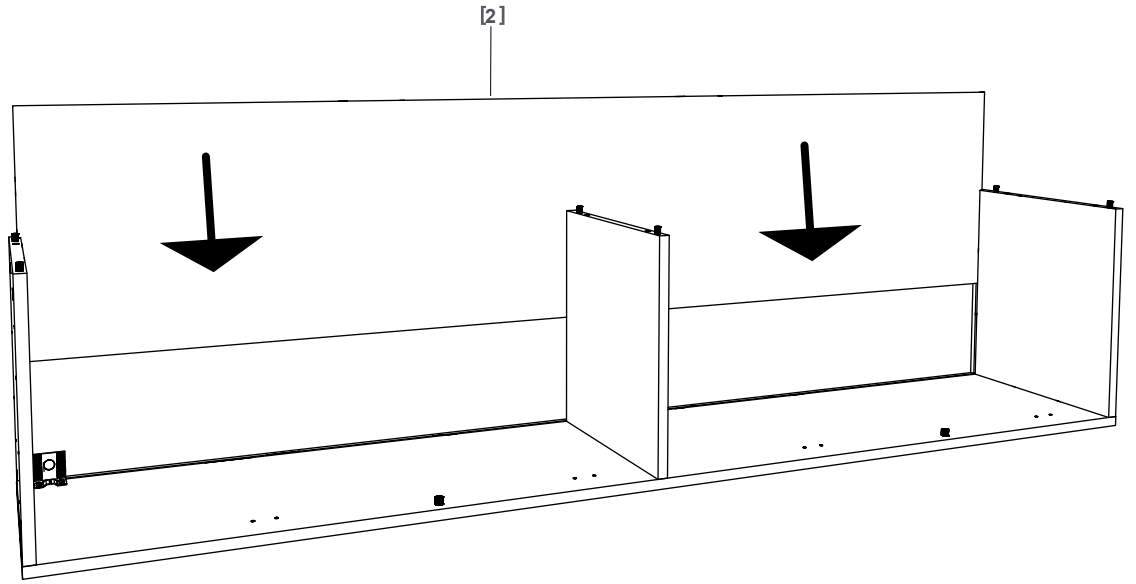
x2





[B] x 6

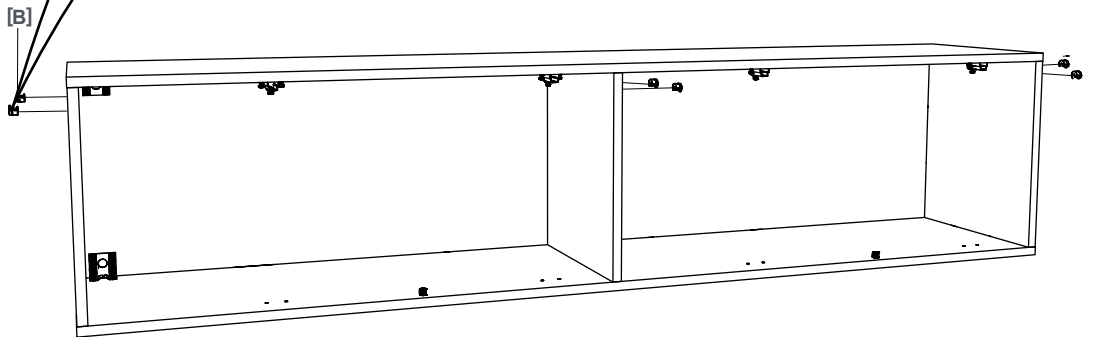
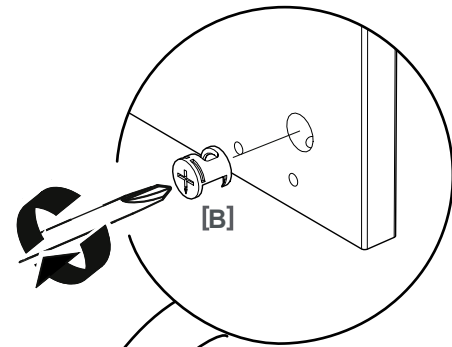




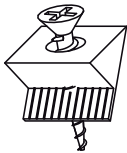
07



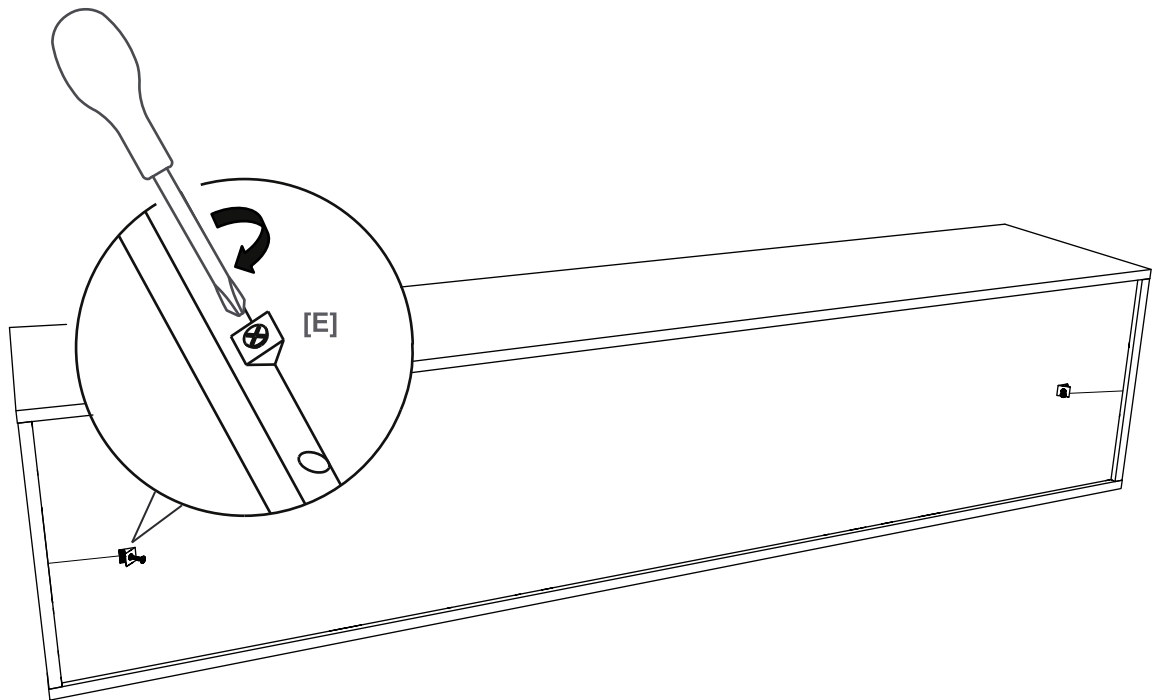
[B] x 6



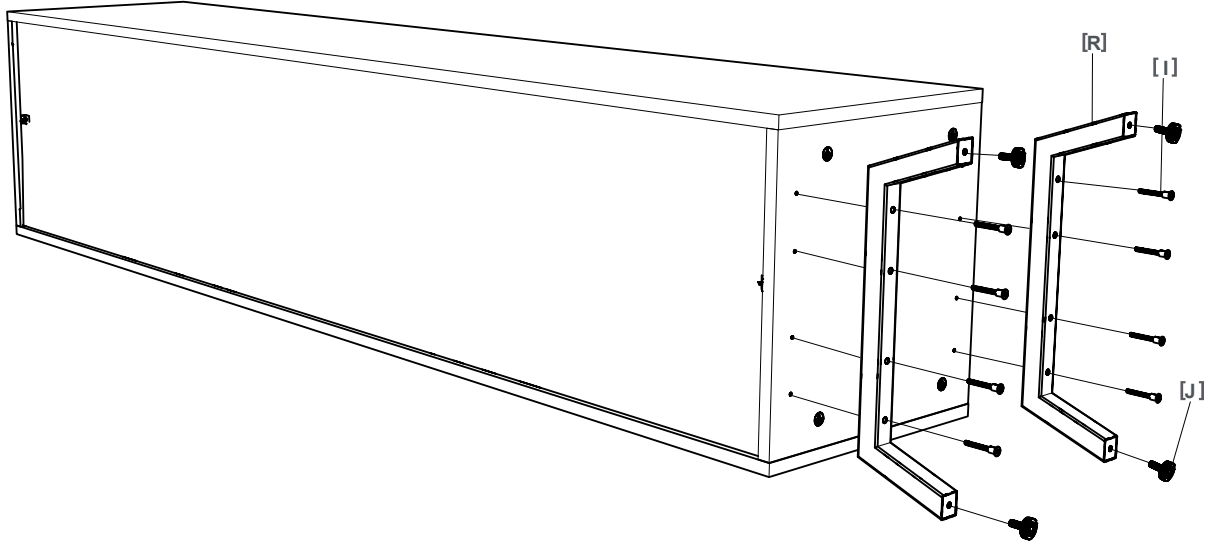
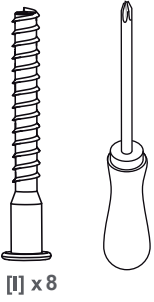
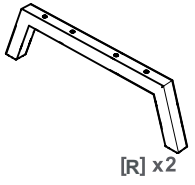
08



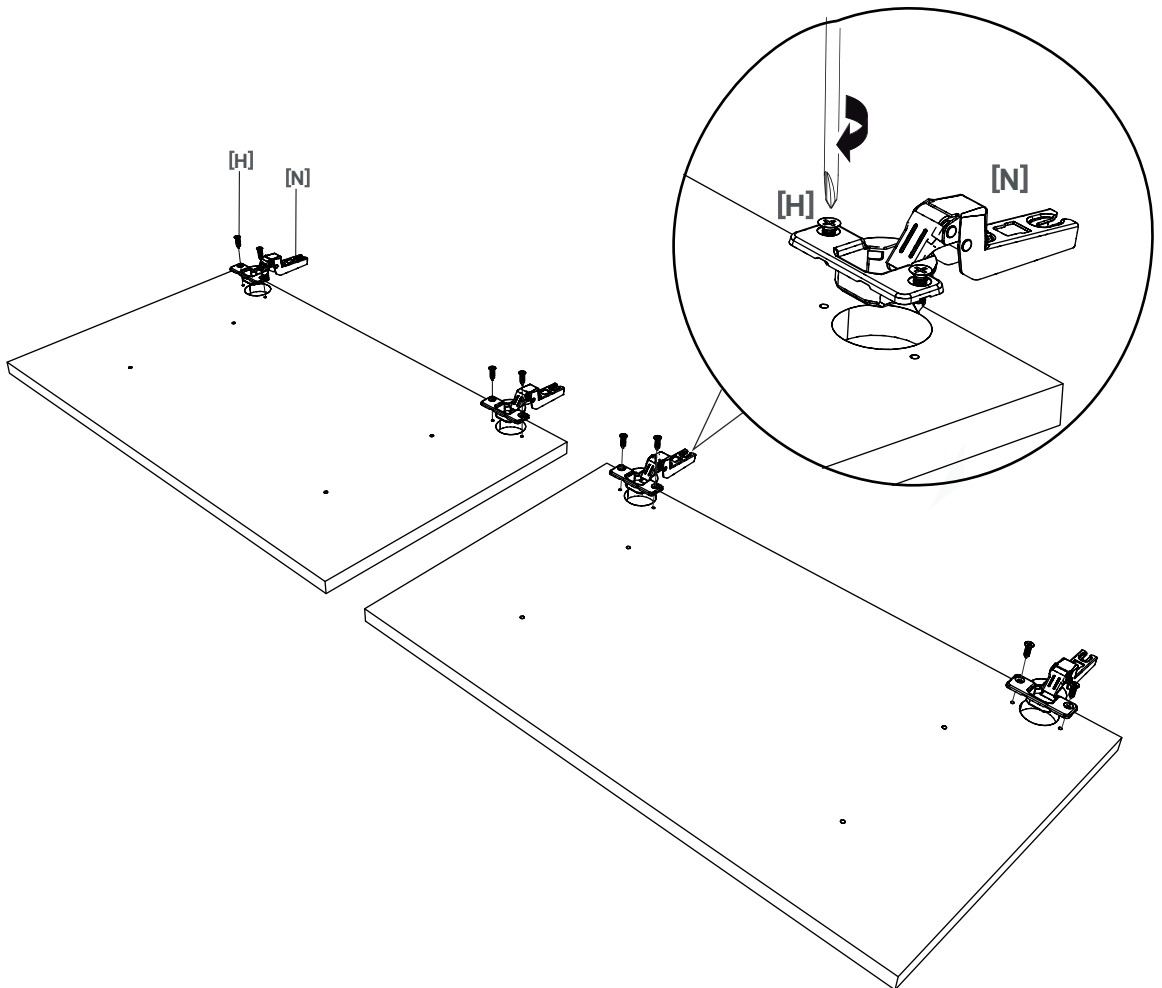
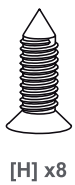
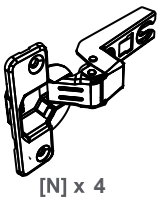
[E] x 2



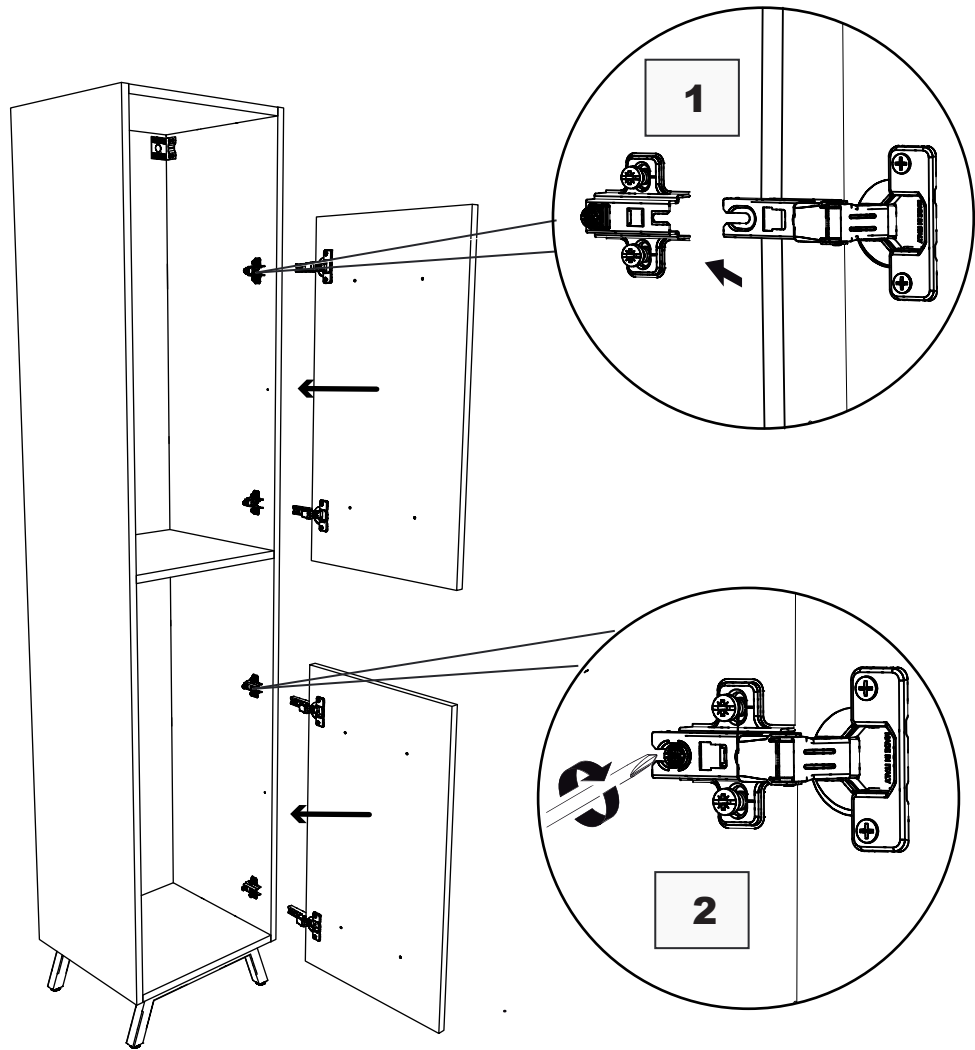
09



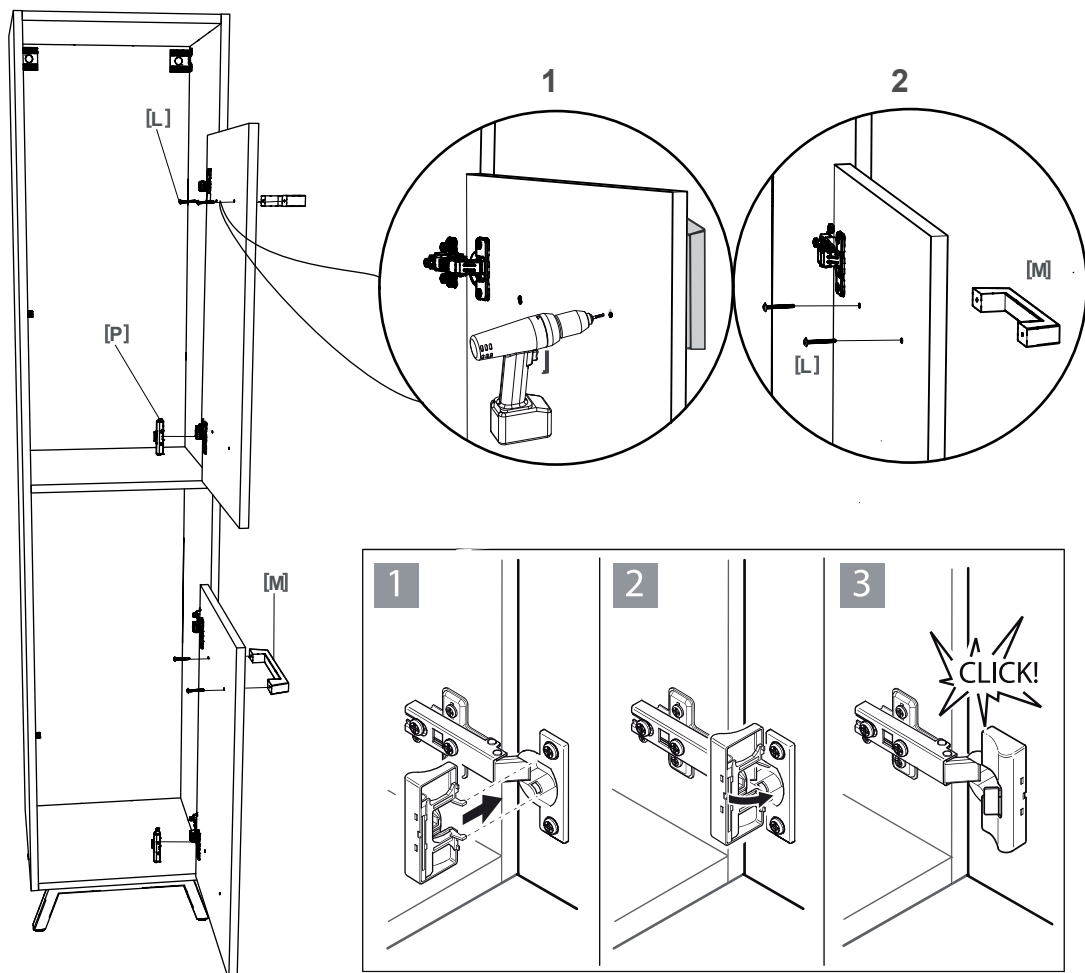
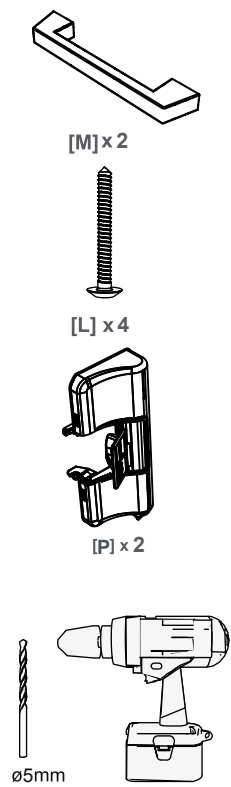
10



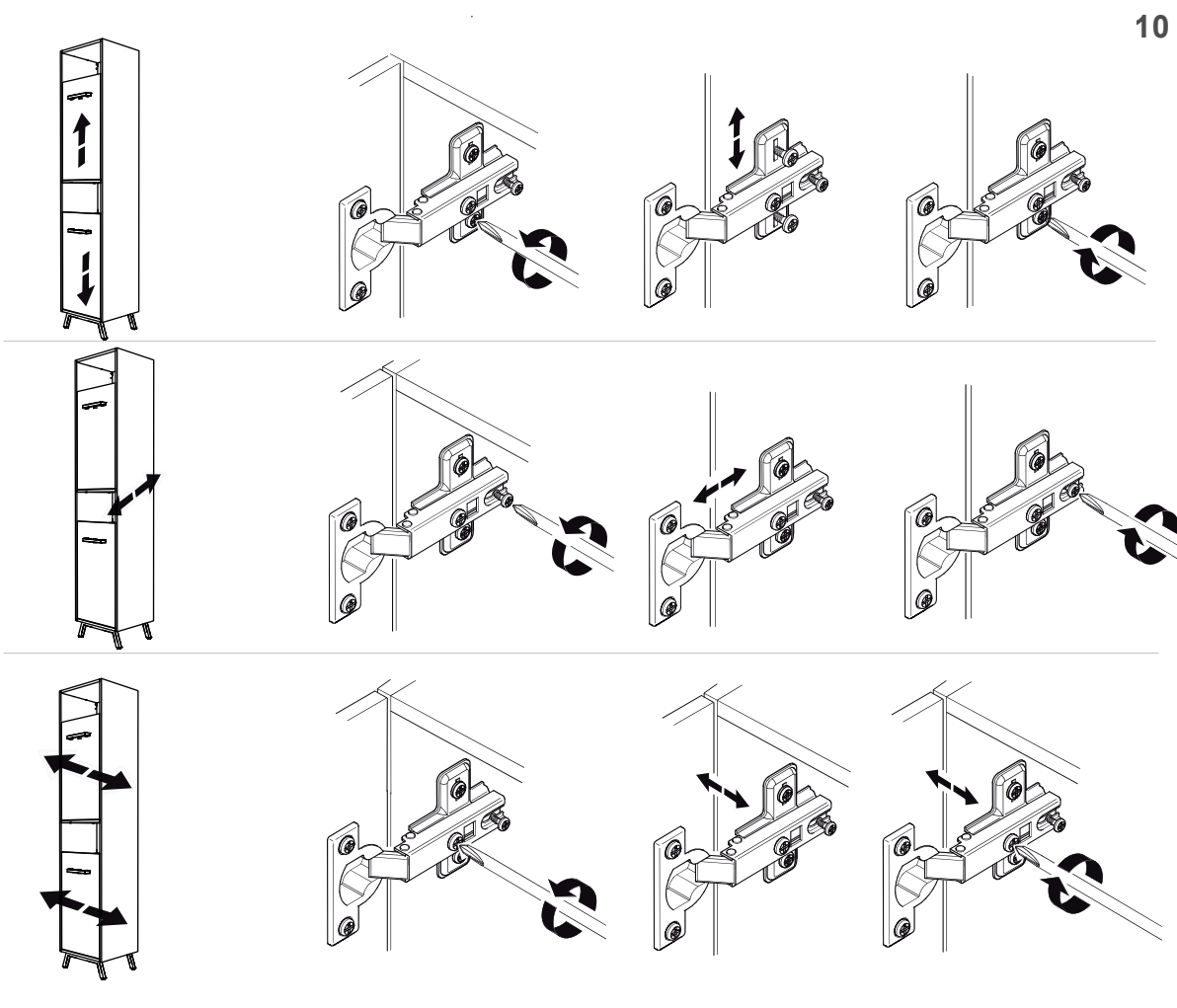
11



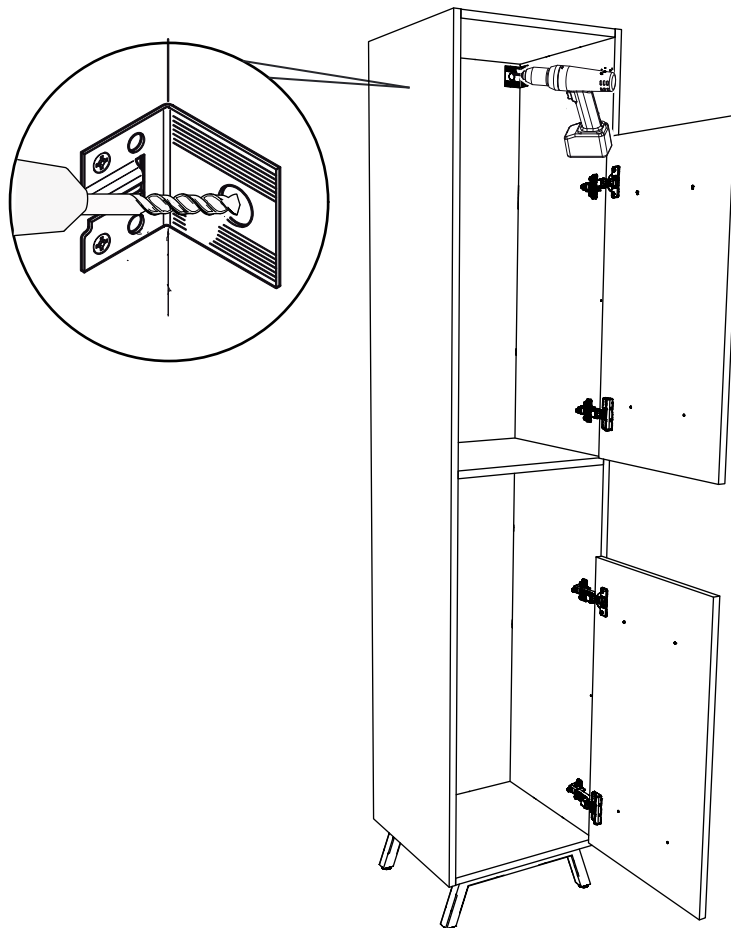
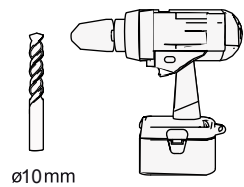
12

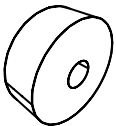
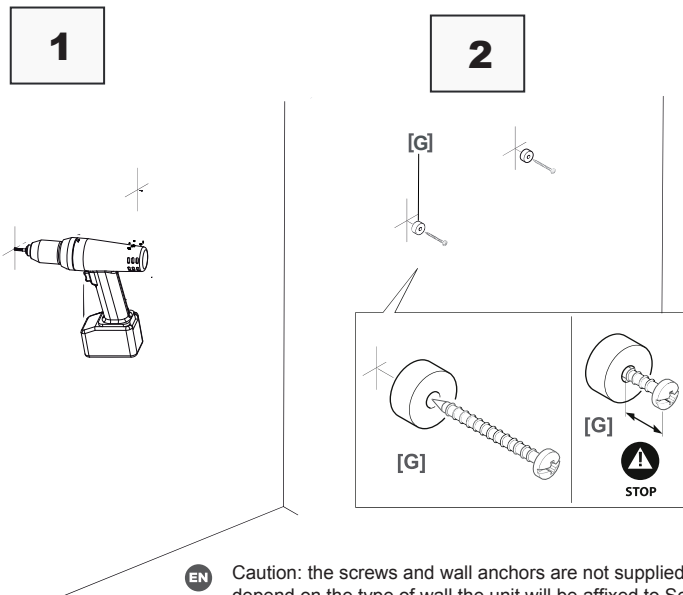
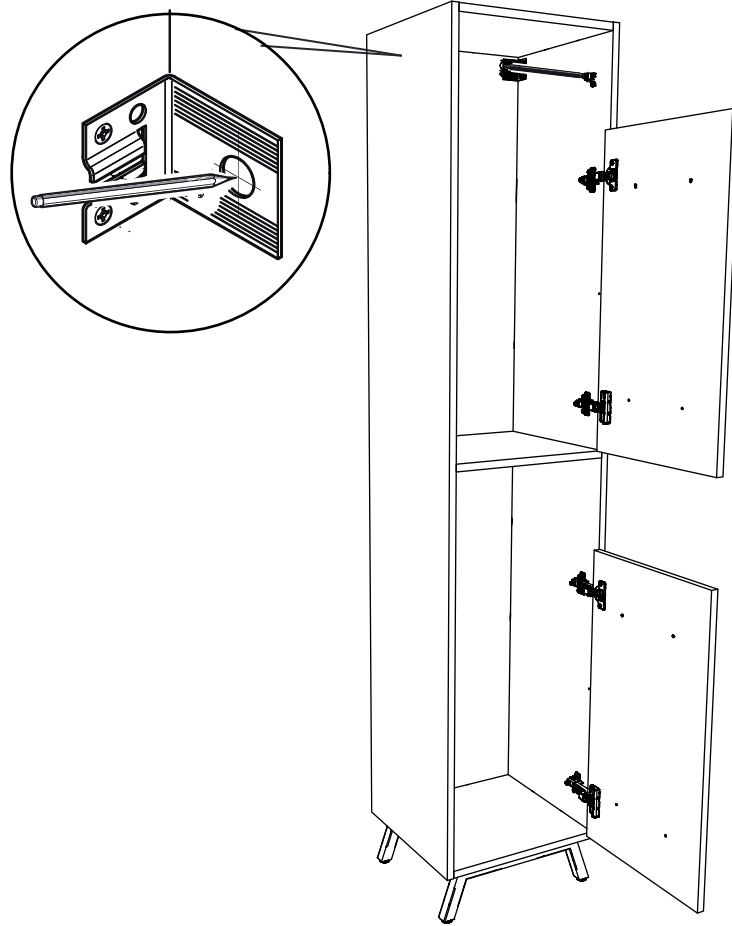


13



14

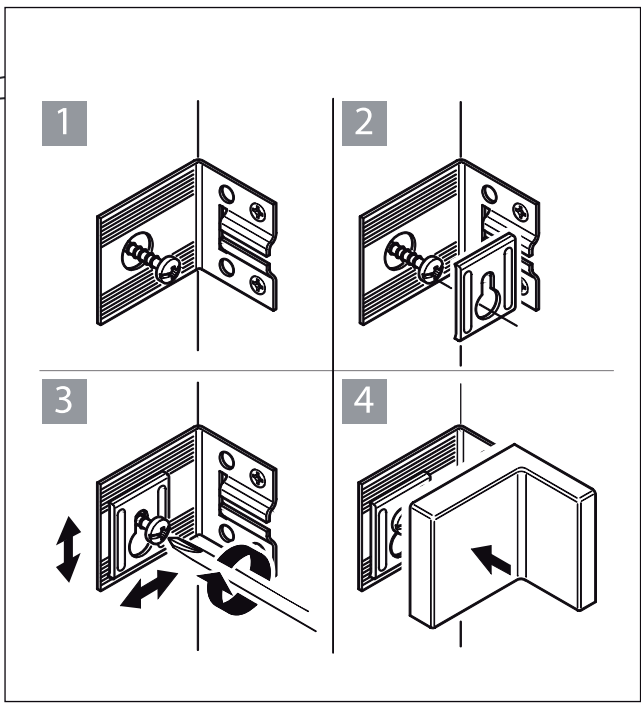
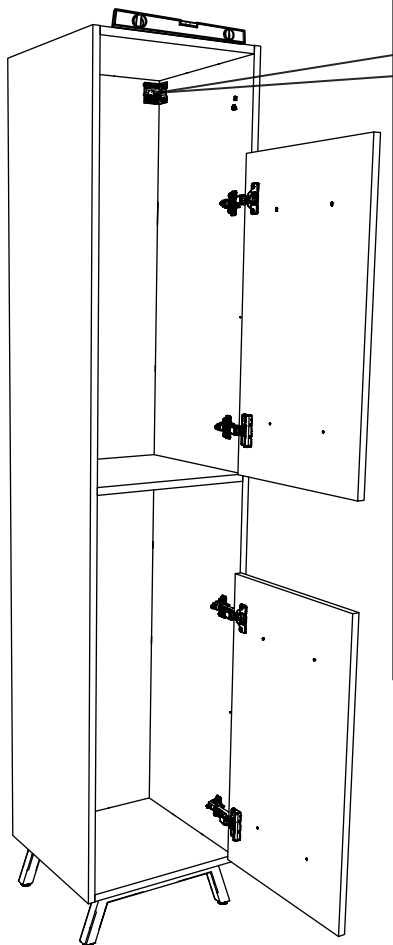
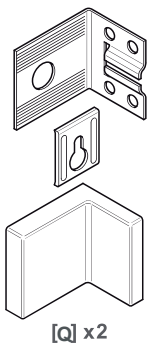




[G] x2

- EN** Caution: the screws and wall anchors are not supplied because they depend on the type of wall the unit will be affixed to. Seek advice from an instore salesperson.
- FR** Attention : les vis et chevilles de fixation murale ne sont pas fournies car elles dépendent du type de mur sur lequel le meuble est fixé. Demandez conseil à un vendeur en magasin
- PL** Uwaga: śruby i wsporniki mocujące nie znajdują się w zestawie, gdyż ich rodzaj zależy od rodzaju ściany, do której będzie przymocowany mebel. Poprosić o pomoc sprzedawcę w sklepie.
- DE** Achtung: Die Schrauben und Dübel für die Wandbefestigung sind nicht im Lieferumfang enthalten, da sie von der Wand abhängig sind, an der das Möbelstück befestigt werden soll. Lassen Sie sich im Geschäft von einem Verkäufer beraten
- RUS** Внимание: винты и штифты для крепления к стене не поставляются в комплекте, так как их размер и вид зависит от типа стены, к которой будет крепиться мебель. Проконсультируйтесь с продавцом в магазине.
- RO** Atenție: șuruburile și diblurile de prindere pe perete nu sunt incluse deoarece acestea depind de tipul de perete pe care este fixat mobilierul. Solicitați sfatul unui vânzător din magazin
- ES** Atención: los tornillos y clavijas de fijación a la pared no se incluyen, ya que dependen del tipo de pared donde va a fijar el mueble, Pida consejo a un vendedor de la tienda donde lo compre.
- PT** Atenção: Os parafusos e cavilhas de fixação na parede não são fornecidos, pois dependem do tipo de parede onde vai fixar o móvel. Aconselhe-se com um vendedor na loja.
- TR** Dikkat: duvar montajı için vida ve dübeller ürüne dahil değildir, çünkü bu parçaların sabitleneceği duvar tipine bağlıdır. Mağaza satış görevlisinden yardım isteyin

17



18

