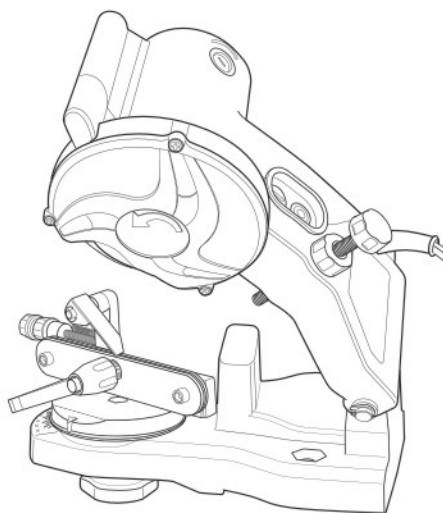


Afilador de cadena de 85 W



FPSCS85

EAN: 3663602627388

ADVERTENCIA: Lea las instrucciones antes de utilizar el producto.



Empecemos...

Estas instrucciones son para su propia seguridad. Léalas atentamente antes de usar el producto y guárdelas para referencia futura.



Para **empezar...**

02

Información de seguridad

03

El producto

14

Antes de empezar

15



Con más detalle...

18

Funciones del producto

19

Funcionamiento

22

Cuidado y mantenimiento

23

Resolución de problemas

27

Reciclaje y eliminación

28

Garantía

28

Especificaciones técnicas

29

Declaración de conformidad CE

31

Advertencias de seguridad

Advertencias de seguridad sobre herramientas eléctricas



¡ADVERTENCIA! Cuando use herramientas eléctricas, se deberían seguir siempre las precauciones básicas de seguridad para reducir el riesgo de incendio, descarga eléctrica y lesiones físicas, como las que se indican a continuación. Lea todas las instrucciones antes de intentar utilizar este producto y guarde estas instrucciones.

Uso seguro

- > Mantenga la zona de trabajo despejada
 - Las zonas y los bancos de trabajo desordenados aumentan la posibilidad de accidentes.
- > Tenga en cuenta el entorno de la zona de trabajo
 - No exponga las herramientas a la lluvia.
 - No utilice herramientas en lugares con humedad.
 - Mantenga la zona de trabajo bien iluminada.
 - No utilice herramientas en presencia de líquidos o gases inflamables.
- > Tome las medidas de protección necesarias contra descargas eléctricas
 - Evite el contacto del cuerpo con superficies puestas a tierra (como tuberías, radiadores, cocinas eléctricas o refrigeradores).
- > Mantenga alejadas al resto de personas
 - No permita que otras personas, especialmente niños, intervengan en el trabajo ni toquen la herramienta o el cable alargador, y manténgalos alejados de la zona de trabajo.
- > Guarde las herramientas que no utilice
 - Cuando no se usen, las herramientas deben almacenarse en un lugar cerrado y seco, fuera del alcance de los niños.

Advertencias de seguridad

- > No fuerce la herramienta
 - Mejorará el trabajo y lo realizará de una forma más segura, acorde a la función prevista.
- > Utilice la herramienta adecuada
 - No fuerce las herramientas pequeñas para que hagan el trabajo de una herramienta de gran potencia.
 - No utilice herramientas para fines no previstos, por ejemplo, no utilice sierras circulares para cortar ramas o troncos.
- > Utilice ropa adecuada
 - No lleve ropa holgada ni joyas, ya que pueden quedar atrapadas en las piezas en movimiento.
 - Se recomienda el uso de calzado antideslizante cuando se trabaje en exteriores.
 - Utilice un gorro de protección para el pelo para contener el pelo largo.
- > Utilice equipos de protección
 - Utilice gafas de seguridad.
 - Utilice una mascarilla facial o antipolvo si las actividades de trabajo generan polvo.
- > Conecte equipos de extracción de polvo
 - Si la herramienta cuenta con una conexión para equipos de recolección y extracción de polvo, asegúrese de que estos estén conectados y que se utilicen adecuadamente.
- > No maltrate el cable
 - Nunca tire del cable para desconectarlo de la toma de corriente. Mantenga el cable alejado de fuentes de calor, aceite y bordes afilados.

- > Fije las piezas de trabajo
 - Siempre que sea posible, utilice sargentos o un tornillo de banco para fijar las piezas de trabajo. Es más seguro que utilizar las manos.
- > No fuerce la postura
 - Mantenga un apoyo firme de los pies y un equilibrio adecuado en todo momento.
- > Cuide las herramientas
 - Mantenga las herramientas de corte afiladas y limpias para que funcionen mejor y con más seguridad.
 - Siga las instrucciones de lubricación y cambio de los accesorios.
 - Inspeccione periódicamente los cables de la herramienta y, si están dañados, llévela a un centro de servicio autorizado.
 - Inspeccione los cables de extensión periódicamente y sustitúyalos si estuvieran dañados.
 - Mantenga las empuñaduras secas, limpias y sin aceite ni grasa.
- > Desconecte las herramientas
 - Cuando no las utilice, antes del mantenimiento y cuando cambie accesorios como cuchillas, puntas y accesorios de corte, desconecte las herramientas de la fuente de alimentación.
- > Retire las llaves de ajuste y otras llaves
 - Hábituese a comprobar si las llaves de ajuste se han retirado de la herramienta antes de ponerla en marcha.
- > Evite que la herramienta se ponga en marcha de forma accidental
 - Asegúrese de que el interruptor esté en posición apagada al enchufar la herramienta.

- > Use cables alargadores para exteriores
 - Cuando la herramienta se utilice en exteriores, use solo cables alargadores específicos para exteriores y marcados para tal fin.
- > Esté atento
 - Fíjese en lo que está haciendo, emplee el sentido común y no maneje una herramienta cuando esté cansado.
- > Verifique las piezas dañadas
 - Antes de seguir usando la herramienta, debe revisarla meticulosamente para determinar si funciona correctamente y conforme a la finalidad pertinente.
 - Compruebe si las piezas en movimiento están alineadas y en su lugar, si hay piezas rotas, pues el montaje y otras circunstancias pueden afectar a su funcionamiento.
 - Una protección u otro componente dañado se debería reparar o sustituir correctamente en un centro de servicio autorizado, a menos que se indique lo contrario en este manual de instrucciones.
 - Los interruptores defectuosos deben sustituirse en un centro de servicio autorizado.
 - No utilice la herramienta si no se enciende y apaga con el interruptor.

Advertencias de seguridad

- > Advertencia
 - El uso de cualquier accesorio que no esté recomendado en este manual de instrucciones puede conllevar un riesgo de lesiones físicas.
- > La reparación de la herramienta debe realizarla una persona cualificada

- Esta herramienta eléctrica cumple con las normas de seguridad pertinentes. Las reparaciones solo deben llevarlas a cabo personas cualificadas y utilizando recambios originales. De lo contrario, podría ocasionar un peligro importante para el usuario.

Advertencias de seguridad del afilador de cadena

- > Utilice guantes protectores.
- > No utilice discos abrasivos dañados.
- > Utilice únicamente los discos abrasivos recomendados por el fabricante y de una velocidad marcada igual o superior a la indicada en la máquina.
- > Lea las instrucciones de uso proporcionadas por el fabricante del disco.

Reducción de ruido y vibraciones

Para reducir el impacto de las emisiones de ruido y vibración, limite el tiempo de uso de la herramienta, utilice métodos de trabajo que reduzcan las vibraciones y el ruido, y utilice equipos de protección personal.

Tenga en cuenta los puntos siguientes para minimizar los riesgos de exposición al ruido y la vibración:

- > Utilice el producto sólo conforme a su diseño y estas instrucciones.
- > Asegúrese de que el producto se conserva en buen estado y recibe un mantenimiento adecuado.
- > Utilice los accesorios de corte correctos para el producto y asegúrese de que se encuentran en buen estado.
- > Mantenga un agarre firme en la superficie del manillar.
- > Realice el mantenimiento de este producto de acuerdo con las presentes instrucciones y manténgalo bien lubricado (si procede).

- > Planifique su programa de trabajo para distribuir el uso de cualquier herramienta de alta vibración a lo largo de un periodo prolongado.

Emergencia

Familiarícese con el uso de este producto por medio del presente manual de instrucciones. Memorice las instrucciones de seguridad y sígalas al pie de la letra. Esto ayudará a evitar riesgos y peligros.

- > **Manténgase siempre alerta cuando utilice este producto, de modo que pueda reconocer y afrontar los riesgos en una fase temprana.** Una intervención rápida puede evitar lesiones y daños materiales graves.
- > **Apague y desconecte la fuente de alimentación si hay anomalías.** Haga que el producto sea comprobado y reparado, si es necesario, por un profesional cualificado antes de volver a ponerlo en funcionamiento.

Riesgos residuales

Aunque utilice este producto cumpliendo todos los requisitos de seguridad, siguen existiendo riesgos potenciales de lesiones y daños. Pueden surgir los riesgos siguientes en relación con la estructura y el diseño de este producto:

- > Problemas de salud resultantes de la emisión de vibraciones si el producto se utiliza durante largos periodos de tiempo o no se realiza un mantenimiento adecuado del mismo.
- > Lesiones personales y daños materiales debido a la rotura de los accesorios de corte o el impacto repentino de objetos ocultos durante el uso.
- > Peligro de lesiones y daños materiales causados por objetos que salen despedidos.

Advertencias de seguridad



¡ADVERTENCIA! ¡Este producto produce un campo electromagnético durante su funcionamiento! En determinadas circunstancias, este campo puede interferir con implantes médicos activos o pasivos. Para reducir el riesgo de lesiones graves o letales, recomendamos que las personas con implantes médicos consulten a su doctor y al fabricante de dichos implantes antes de utilizar este producto.

Advertencias de seguridad adicionales relacionadas con el polvo de los trabajos de construcción

Las Regulaciones Británicas para el Control de Sustancias Peligrosas para la Salud (Control of Substances Hazardous to Health Regulations), actualizadas al 1 de octubre de 2012, ahora también tienen como objetivo reducir los riesgos derivados de los polvos de sílice, serrín y yeso.

Los trabajadores de la construcción son uno de los grupos de riesgo identificados en dichas regulaciones dado que el polvo que inhalan (de sílice) no es únicamente un mero estorbo, sino un peligro real para sus pulmones.

La sílice es un mineral natural presente en grandes cantidades en sustancias como la arena, la arenisca y el granito. También suele encontrarse en materiales de construcción como el hormigón y el mortero. La sílice se descompone en un polvo muy fino (también denominado "sílice cristalina respirable" [SCR]) durante la realización de tareas muy habituales, como el corte, la perforación y la amoladura.

La inhalación de partículas muy finas de sílice cristalina puede hacer que se desarrollen:

- Cáncer de pulmón
- Silicosis
- Trastorno pulmonar obstructivo crónico (enfermedad pulmonar obstructiva crónica [EPOC])

Además, la inhalación de partículas finas de polvo de serrín pueden producir asma. El riesgo de padecer alguna enfermedad pulmonar aparece en personas que inhalan con regularidad polvo producido en trabajos de construcción a lo largo de un cierto periodo de tiempo y no únicamente de forma esporádica.

Para proteger los pulmones, las Regulaciones Británicas para el Control de Sustancias Peligrosas para la Salud disponen un límite para la cantidad de estos tipos de polvo que puede inhalarse (denominado “límite de exposición en el lugar de trabajo” o “LELT”) en función de la cantidad media calculada para un día de trabajo normal. Estos límites no son precisamente grandes cantidades; de hecho, son pequeños aun comparados con una moneda pequeña (como un pellizco de sal):

Este límite constituye la cantidad máxima legal, es decir, el máximo respirable una vez aplicadas las medidas de control pertinentes.

¿Cómo reducir la cantidad de polvo?

- > Utilice productos para la construcción del tamaño óptimo para reducir las cantidades resultantes de trabajos de corte.
- > Utilice herramientas menos potentes, p. ej., cortabloques en lugar de amoladoras angulares.

> Utilice un método diferente para la realización de todos los trabajos, p. ej., una pistola de clavos para fijar directamente bandejas de cables en lugar de perforar orificios antes.

Trabaje siempre con los equipos de seguridad autorizados, como mascarillas antipolvo diseñadas específicamente para la filtración de partículas microscópicas y utilice los dispositivos de extracción de polvo en todo momento.

Para obtener más información, visite la página web de la Agencia Ejecutiva para la Salud y Seguridad del Reino Unido (información en español no garantizada):

<http://www.hse.gov.uk/construction> o

<http://www.hse.gov.uk/pubns/cis69.pdf>

Advertencias de seguridad



¡ADVERTENCIA! Algunas partículas de polvo que se generan al lijar, serrar, amolar, taladrar y otros trabajos de construcción contienen sustancias químicas que pueden producir cáncer, malformaciones congénitas u otras lesiones reproductivas.

Algunos ejemplos de dichas sustancias químicas son:

- Plomo de pinturas a base de plomo.
- Sílice cristalina procedente de ladrillos, cemento y otros productos de mampostería.
- Arsénico y cromo de madera tratada químicamente.

El riesgo a estas exposiciones varía en función de la frecuencia con la que se realiza este tipo de trabajo.


Para reducir la exposición a estas sustancias químicas:

- Trabaje en lugares con una ventilación adecuada.
- Trabaje con equipos de seguridad aprobados, por ejemplo, mascarillas antipolvo que estén diseñadas especialmente para filtrar partículas microscópicas.

Símbolos

En el producto, en la etiqueta de clasificación y en estas instrucciones encontrará, entre otros, los siguientes símbolos y abreviaturas. Familiarícese con ellos para reducir los riesgos de lesiones personales y daños materiales.

V~	Voltios (tensión alterna)	kg	Kilogramos
Hz	Hercios	°C	Grado Celsius
W	Vatios	dB(A)	Decibelios (ponderación A)
/min o min ⁻¹	Por minuto	m/s ²	Metros por segundo al cuadrado
mm	Milímetro		

	Bloqueo / Apretar o asegurar.		Desbloqueo / Aflojar.
	Nota / Comentario.		Precaución / Advertencia.
	Lea el manual de instrucciones.		Utilice protección auditiva.
	Utilice protección ocular.		Utilice protección respiratoria.
	Utilice guantes protectores.		Utilice ropa de protección y calzado antideslizante.



Mantenga las manos alejadas del disco de afilado mientras esté en movimiento.

mm.aaaa

Código de fecha de fabricación: año (aaaa) y mes (mm) de fabricación.



Apague el producto y desconéctelo de la fuente de alimentación antes de realizar labores de montaje, limpieza, ajuste, mantenimiento, almacenamiento y transporte.



Nivel garantizado de potencia acústica en dB.



Este producto cuenta con clase de protección II. Eso significa que está equipado con aislamiento doble o mejorado.



El producto cumple las directivas europeas vigentes; se ha sometido a un método de evaluación de la conformidad con estas directivas.



Símbolo WEEE. Los residuos eléctricos no se deben desechar con los residuos domésticos. El reciclaje se debe realizar donde existan instalaciones adecuadas. Consulte a la autoridad o tienda local para recibir asesoramiento sobre el reciclaje.

FPSCS85

FP - OPP, SCS - Aflador de cadena

Desembalaje

- > Desembale todas las piezas y colóquelas sobre una superficie lisa y estable.
- > Retire todos los materiales de embalaje y artículos de envío, si procede.
- > Asegúrese de que el contenido está completo y no ha sufrido daños. Si faltan piezas o estas presentan daños, no utilice el producto y póngase en contacto con su distribuidor. El uso de un producto incompleto o dañado puede suponer un peligro de lesiones personales y daños materiales.
- > Asegúrese de que tiene todos los accesorios y herramientas necesarios para el montaje y funcionamiento. Esto también incluye el equipo de protección personal adecuado.



¡ATENCIÓN! El producto y el embalaje no son juguetes. Los niños no deben jugar con bolsas de plástico, hojas ni piezas pequeñas. Existe un riesgo de atragantamiento y asfixia.

Necesitará

(artículos no suministrados)

Equipo de protección personal adecuado

Soportes de taller adecuados, si fueran necesarios

Destornillador de cabeza Philips adecuado

Destornillador de cabeza plana adecuado

Configuración



¡ADVERTENCIA! El producto debe estar totalmente montado antes del funcionamiento. No utilice un producto que solo esté montado parcialmente o se haya montado con piezas dañadas.



Siga las instrucciones de montaje paso a paso y utilice las imágenes proporcionadas como guía visual para montar fácilmente el producto.

No conecte el producto a la fuente de alimentación hasta que esté completamente montado.

ADVERTENCIA: Este producto solo debe utilizarse si está montado en una superficie firme y nivelada. No utilice este producto sin sujeción.

Lugar

Montaje

- > Desensrosque y retire la sujeción del tornillo de banco (10).
- > Deslice el tornillo de banco (13) con su rosca por la placa base (8) (Fig. 1 + 2).
- > Fije el tornillo de banco (13) a la placa base (8) desde debajo. Para ello, gire a la derecha la sujeción del tornillo de banco (10).

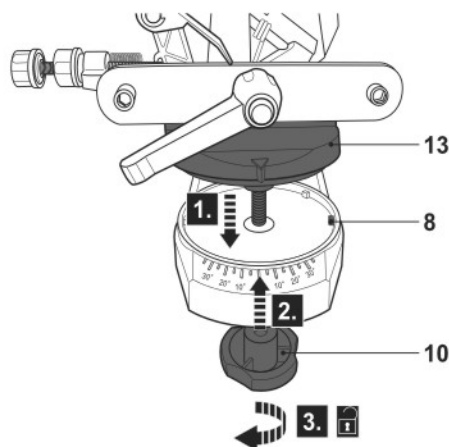


Fig. 1

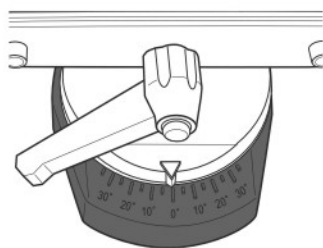


Fig. 2

- > Enrosque el tornillo de control de profundidad (6) con el dispositivo de control de profundidad (5) en el alojamiento del motor (3) (Fig. 3).

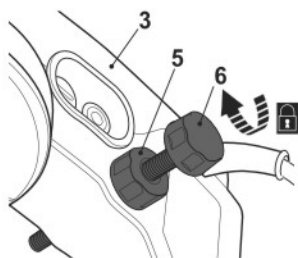


Fig. 3

Instalación del banco

- > Alinee la placa base (8) con el borde del banco de trabajo (o con una superficie firme y nivelada similar) (Fig. 4). Preste atención a que los cierres de la sujeción situados debajo de la placa base (8) estén alineados con el borde.
- > Reproduzca el dibujo de los orificios de la placa base (8) en la superficie con un lápiz.
- > Perfore los dos orificios con un diámetro suficiente para alojar un perno M10.
- > Monte la placa base (8) con piezas de tornillería adecuadas (pernos y tuercas M10, no incluidos) en la superficie.

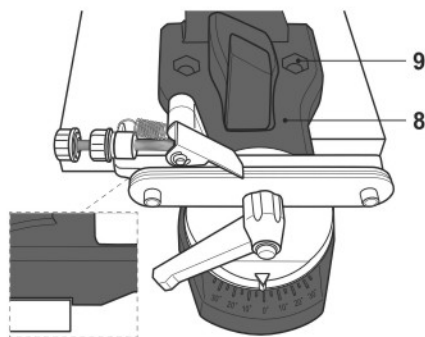


Fig. 4

Conexión a la fuente de alimentación



¡ADVERTENCIA! Compruebe la tensión. La tensión debe ser conforme con la información que figura en la etiqueta de valores nominales.

- > Conecte el enchufe a una fuente de alimentación adecuada.
- > El producto está listo para utilizarse.

Con más detalle...



Funciones del producto	19
Funcionamiento	22
Cuidado y mantenimiento	23
Resolución de problemas	27
Reciclaje y eliminación	28
Garantía	28
Especificaciones técnicas	29
Declaración de conformidad CE	31

Uso previsto

La finalidad de este producto es el afilado de cadenas de motosierra.

El producto no se debe utilizar para trabajar con materiales peligrosos para la salud. Por motivos de seguridad, es fundamental leer el manual de instrucciones completo antes de usar el producto por primera vez, así como seguir todas las indicaciones incluidas en él. Este producto está diseñado solamente para uso doméstico privado, no para uso comercial. No se debe utilizar para fines distintos de los indicados en el manual.

Ajustes



¡ADVERTENCIA! Antes de llevar a cabo cualquier ajuste, apague siempre el producto, desconéctelo de la fuente de alimentación y espere a que se enfríe.

General

Todas las acciones y ajustes indicados a continuación interactúan entre sí y puede ser necesario avanzar y retroceder entre diferentes pasos para conseguir un ajuste óptimo. No obstante, se recomienda seguir el siguiente orden.

Colocación de una cadena de motosierra

Para efectuar los ajustes necesarios, se debe realizar una prueba de colocación con la cadena de la motosierra que vaya a afilarse.

- > Gire el tope de cadena (16) hacia atrás y déjelo abierto (Fig. 5).
- > Abra el tornillo de banco (13). Para ello, gire la palanca de fijación (12) a la izquierda hasta que haya una separación suficiente para la cadena de la motosierra.
- > Coloque la cadena de la motosierra con los eslabones motrices orientados hacia abajo en el interior de la guía, atravesando el tornillo de banco (13). Debe colocarse con el sentido de corte orientado hacia el disco de afilado (17) (Fig. 6).
- > No fije la cadena de la motosierra todavía. Durante la realización de los ajustes indicados a continuación, la cadena de la motosierra, bien debe estar sujeta, bien debe poder moverse libremente.

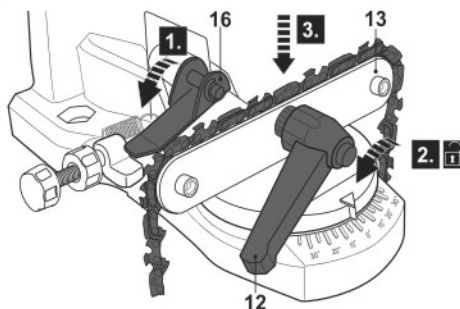


Fig. 5



Fig. 6

Ajustes

Ajuste del ángulo de afilado

- > Afloje ligeramente la sujeción del tornillo de banco (10). Para ello, gírela a la izquierda y gire el tornillo de banco (13) a la derecha o a la izquierda para adaptar el ángulo de la cadena de la motosierra (Fig. 7). Consulte con el fabricante de la cadena de la motosierra en caso de duda.
- > Empuje hacia abajo el alojamiento del motor (3) con la empuñadura (1) para verificar que el disco de afilado (17) se corresponda con el ángulo de la cadena de la motosierra.
- > Apriete la sujeción del tornillo de banco (10).
- > Para los eslabones de la cadena de corte que queden orientados en ángulo opuesto, repita los pasos 1 a 3.

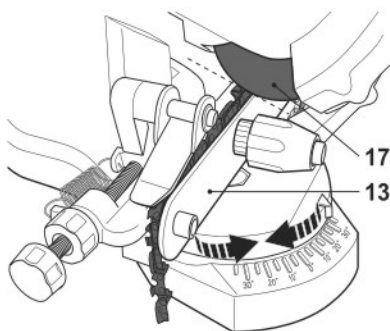


Fig. 7

Ajuste del tope de cadena

- > Gire el tope de cadena hacia atrás (16) y déjelo en esa posición, justo detrás del eslabón de la cadena de corte que vaya a afilar (Fig. 8).
- > Tense la cadena de la motosierra hacia atrás hasta que quede apoyada en el tope de cadena (16).
- > Empuje hacia abajo el alojamiento del motor (3) con la empuñadura (1) para comprobar cuánto material va a amolarse.
- > Ajuste el tope de cadena (16) con el tornillo de ajuste (14). Para ello, gírela a la derecha o a la izquierda. Empuje hacia abajo el alojamiento del motor (3) con la empuñadura (1) repetidamente para verificar el ajuste.
- > Una vez alcanzado el ajuste deseado, cierre el tornillo de banco (13) para fijar la cadena en esta posición. Para ello, gire la palanca de fijación (12) a la derecha y apriete el retén de ajuste (15) a la derecha.

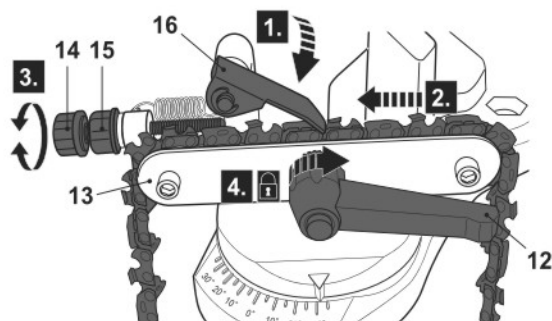


Fig. 8

Ajuste del mecanismo de control de profundidad

- > Empuje hacia abajo el alojamiento del motor (3) con la empuñadura (1) para comprobar en qué profundidad puede moverse hacia abajo el disco de afilado (17) hacia la cadena de la motosierra (Fig. 9).
- > Gire el tornillo de control de profundidad (6) a la derecha o a la izquierda para ajustar la profundidad de afilado. Colóquelo de forma que el disco de afilado (17) solo pueda penetrar lo que sea absolutamente necesario para afilar el borde de corte.
- > Una vez alcanzado el ajuste deseado, apriete el dispositivo de control de profundidad (5) girándolo a la derecha.

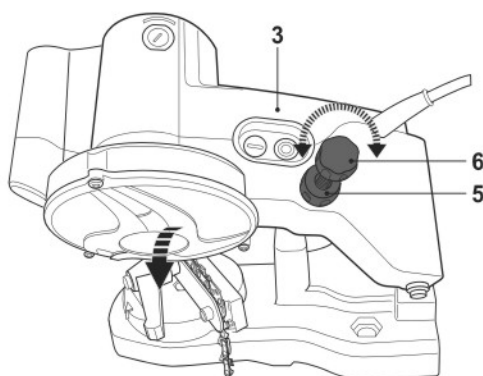


Fig. 9

Interruptor de encendido/apagado

- > Pulse el interruptor de encendido/apagado (4) en la posición de encendido (I) para encender el producto (Fig. 10).
- > Pulse el interruptor de encendido/apagado (4) en la posición de apagado (O) para apagar el producto.

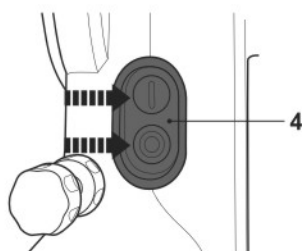


Fig. 10

Uso general

- > Antes de cada uso, compruebe el producto, el cable de alimentación, el enchufe y los accesorios por si presentaran daños. No utilice el producto si está dañado o desgastado.
- > Asegúrese de que los accesorios o las fijaciones estén bien instalados.
- > Sostenga siempre el producto por la empuñadura. Manténgala seca para garantizar una sujeción segura.
- > Asegúrese siempre de que las rejillas de aire no estén obstruidas. Si es necesario, límpielas con un cepillo suave. Si las rejillas de salida del aire están obstruidas, el producto puede sobrecalentarse y dañarse.
- > Apague el producto inmediatamente si otras personas acceden a la zona en la que lo está utilizando. Espere siempre a que el producto se detenga completamente antes de soltarlo.
- > No realice un esfuerzo excesivo. Tómese descansos regulares para garantizar que puede concentrarse en el trabajo y controlar completamente el producto.

Afilado de la cadena

- > Efectúe los ajustes necesarios y coloque una cadena de motosierra (consulte el capítulo "Ajustes").
- > Con el eslabón de la cadena de corte que vaya a afilar fijado en la ubicación correspondiente, encienda el producto (consulte el capítulo "Interruptor de encendido/apagado").
- > Con cuidado, empuje hacia abajo el alojamiento del motor (3) con la empuñadura (1) hasta que el disco de afilado entre en contacto con el eslabón de la cadena de corte.
- > Continúe empujando hacia abajo el alojamiento del motor (3) con la empuñadura (1) hasta alcanzar el tope de profundidad configurado.
- > Tire lentamente hacia atrás del alojamiento del motor (3) con la empuñadura (1) hasta levantarla completamente.
- > Apague el producto y espere a que el disco de afilado (17) se pare por completo.
- > Gire el tope de cadena (16) hacia atrás y déjelo abierto.
- > Abra el tornillo de banco (13). Para ello, gire la palanca de fijación (12) a la izquierda hasta que haya una separación suficiente para tirar de la cadena de la motosierra hacia atrás.
- > Tire de la cadena hacia atrás hasta que el siguiente eslabón de la cadena de corte con el mismo ángulo quede asentado en la ubicación correspondiente (recuerde omitir uno de los eslabones de la cadena de corte, ya que el ángulo de corte es alterno).
- > Gire el tope de cadena hacia atrás (16) y déjelo en esa posición, justo detrás del eslabón de la cadena de corte que vaya a afilar.
- > Cierre el tornillo de banco (13) para fijar la cadena en esta posición. Para ello, gire la palanca de fijación (12) a la derecha.
- > Continúe afilando el resto de eslabones de la cadena de corte con el ángulo configurado.
- > Una vez que haya afilado todos los eslabones de la cadena de corte con el ángulo configurado anteriormente, efectúe los ajustes necesarios para los eslabones de la cadena de corte con el ángulo opuesto a los actuales y afílelos también.



NOTA: Verifique la instalación de vez en cuando y ajústela si fuera necesario.

Separación del talón de profundidad

Después de afilar la cadena, mida la separación del talón de profundidad. Debe haber siempre una separación entre el eslabón de la cadena de corte y el escariador (Fig. 11). De lo contrario, la cadena no podrá cortar.

Si fuera necesario, lime el escariador conforme a las indicaciones de la información de la cadena.

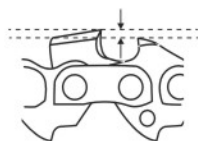


Fig. 11

Después de su uso

- > Apague el producto, desconéctelo de la fuente de alimentación y espere a que se enfríe.
- > Revise, limpie y almacene el producto como se describe a continuación.

Reglas de oro para el cuidado del producto



¡ATENCIÓN! Antes de llevar a cabo tareas de inspección, mantenimiento y limpieza, apague siempre el producto, desconéctelo de la fuente de alimentación y deje que se enfríe.

- > Mantenga el producto limpio. Retire la suciedad después de cada uso y antes de su almacenamiento.
- > Una limpieza adecuada y regular ayudará a garantizar un uso seguro y prolongar la vida útil del producto.
- > Inspeccione el producto antes de cada uso por si hubiera piezas dañadas o desgastadas. No lo utilice si hay piezas rotas o desgastadas.



¡ATENCIÓN! Realice solamente las labores de reparación y mantenimiento indicadas en estas instrucciones. Cualquier otro trabajo deberá realizarlo un especialista cualificado.

Limpieza general

- > Limpie el producto con un paño seco. Utilice un cepillo para las áreas de difícil acceso.
- > En particular, limpie las rejillas de salida del aire después de cada uso con un paño y un cepillo.
- > Retire la suciedad incrustada con aire a alta presión (máx. 3 bares).



NOTA: No utilice productos químicos, abrasivos o alcalinos, u otros detergentes o desinfectantes agresivos para limpiar este producto, ya que podrían dañar sus superficies.

- > Compruebe si hay piezas desgastadas o dañadas. Sustituya las piezas dañadas según sea necesario o póngase en contacto con un centro de servicio autorizado para que repare el producto antes de volver a usarlo.

Mantenimiento

Antes y después de cada uso, compruebe el producto y los accesorios para encontrar desgaste y daños. Si es necesario, cámbielos por otros nuevos como se describe en este manual de instrucciones. Respete los requisitos técnicos.

Cambio de disco de afilado

- > Afloje y retire los tres tornillos de la protección (18) con un destornillador de cabeza Philips adecuado (Fig. 12).
- > Levante la protección (18).
- > Con cuidado, sujete el disco de afilado (17) con una mano mientras afloja y retira la tuerca de fijación (Fig. 13).

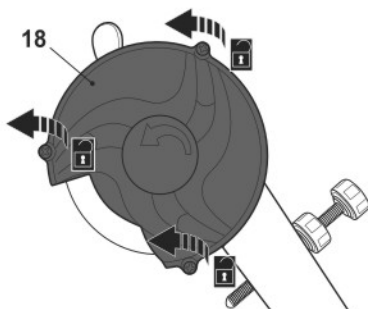


Fig. 12

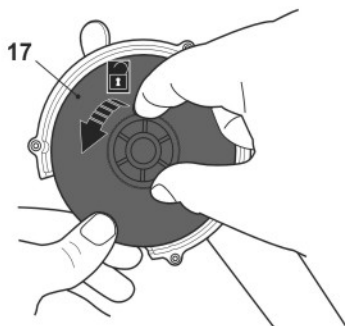


Fig. 13

- > Sustituya el disco de afilado (17) por uno nuevo.
- > Monte las piezas en orden inverso.

Cambio de las escobillas de carbón

- > Abra el portaescobillas de carbón (2). Para ello, desatornille la tapa con un tornillo de cabeza plana adecuado (Fig. 14).
- > Extraiga la escobilla de carbón y sustitúyala por una nueva.
- > Vuelva a atornillar la tapa sobre el portaescobillas de carbón (2).
- > Repita los pasos 1 a 3 en el otro lado.

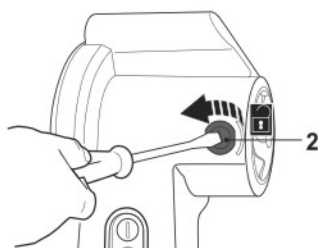


Fig. 14

Cable de alimentación

Si el cable de alimentación está dañado, debe sustituirlo el fabricante, su distribuidor local o una persona de cualificación similar para evitar riesgos de seguridad.

Sustitución del enchufe

Solo se debe instalar un enchufe aprobado por la norma BS 1363 o BS 1363/A y un fusible de 10 A con clasificación adecuada según BS 1362. En caso de duda, pregunte a un electricista cualificado.



NOTA: Si se coloca un enchufe moldeado y necesita extraerlo, tenga mucho cuidado a la hora de deshacerse del enchufe y del cable cortado. Debe extraerlos para evitar que hagan contacto con la toma de corriente.

Reparación

Este producto no contiene piezas que pueda reparar el consumidor. Póngase en contacto con un centro de servicio autorizado o una persona cualificada para que lo compruebe y repare.

Almacenamiento

- > Apague el producto y desconéctelo de la fuente de alimentación.
- > Limpie el producto tal y como se describe anteriormente.
- > Almacene el producto y sus accesorios en un lugar oscuro, seco, sin heladas y bien ventilado.
- > Almacene siempre el producto en un lugar inaccesible para los niños. La temperatura de almacenamiento ideal es de entre 10 °C y 30 °C.
- > Se recomienda utilizar el embalaje original para el almacenamiento o cubrir el producto con una tela o envoltorio adecuados para protegerlo del polvo.

Transporte

- > Apague el producto y desconéctelo de la fuente de alimentación.
- > Coloque las protecciones de transporte, si procede.
- > Para transportar el producto, utilice la empuñadura.
- > Proteja el producto frente a impactos o vibraciones fuertes que puedan producirse durante su transporte en un vehículo.
- > Proteja el producto para evitar que se deslice o se caiga.

Resolución de problemas

A menudo, las posibles anomalías se deben a causas que el usuario puede arreglar por sí mismo. Por lo tanto, verifique el producto mediante esta sección. En la mayoría de los casos, el problema se puede resolver rápidamente.



ADVERTENCIA. Realice únicamente los pasos descritos en estas instrucciones. Cualquier otra labor de inspección, mantenimiento o reparación debe realizarla un centro de servicio autorizado o un especialista cualificado si usted no puede resolver el problema.

Problema	Posible causa	Solución
1. El producto no se pone en marcha	1.1. El producto no está conectado a la fuente de alimentación 1.2. El cable de alimentación o el enchufe están defectuosos 1.3. El producto tiene un defecto eléctrico de otro tipo	1.1. Conéctelo a una fuente de alimentación 1.2. Haga que un electricista especializado lo compruebe 1.3. Haga que un electricista especializado lo compruebe
2. El producto no funciona a máxima potencia	2.1. El alargador no es apto para su uso con este producto 2.2. La fuente de alimentación (p. ej., un generador) tiene una tensión demasiado baja 2.3. Las rejillas de salida de aire están obstruidas	2.1. Utilice un alargador adecuado 1.2. Conecte el producto a otra fuente de alimentación 2.3. Limpie las rejillas de salida del aire
3. El resultado es insatisfactorio	3.1. El disco de afilado está romo o dañado 3.2. El disco de afilado no es apto para el material de la pieza de trabajo	3.1. Sustitúyalo por uno nuevo 3.2. Utilice un disco de afilado adecuado
4. Vibraciones, ruidos o gases de escape excesivos	4.1. El disco de afilado está romo o dañado 4.2. Apriete los pernos y las tuercas	4.1. Sustitúyalo por uno nuevo 4.2. Apriete los pernos/tuercas

Reciclaje y eliminación



Los residuos eléctricos no se deben desechar con los residuos domésticos. El reciclaje se debe realizar donde existan instalaciones adecuadas.

■ Consulte a la autoridad o tienda local para recibir asesoramiento sobre el reciclaje.

Garantía

Este producto tiene la garantía de 2 años a partir de la fecha de compra, salvo en las piezas de desgaste.

La garantía cubre cualquier avería o disfunción del artículo en condiciones de uso conformes a las previstas para el producto y la información contenida en el presente manual de uso. Para poder optar a la garantía, es obligatorio presentar una prueba de compra (recibo de caja o factura) y el producto debe estar completo, con todos sus accesorios.

La cláusula de garantía no cubre los deterioros derivados del desgaste normal, la falta de mantenimiento, negligencias, el montaje defectuoso o un uso inadecuado (golpes, caso omiso de las recomendaciones en el uso de la alimentación eléctrica, almacenamiento, condiciones de uso...). También quedan excluidas de la garantía las consecuencias nefastas resultantes del uso de accesorios o de piezas de recambio no originales, el desmontaje o la modificación del aparato.

Relaciones con la garantía legal:

Independientemente de la garantía otorgada, Brico Dépôt se hace responsable de los defectos de conformidad del bien con el contrato y de los redhibitorios según las condiciones previstas en los artículos 114, 116 y 123 del real decreto 1/2007.

Para cualquier duda relativa a garantía, o el producto presenta algún fallo, por favor llame al 918006257.

Especificaciones técnicas

General

- > **Tensión nominal, frecuencia:** 220 - 230 V~, 50 Hz
- > **Potencia nominal de entrada:** 85 W
- > **Velocidad nominal n:** 5500 min⁻¹
- > **Diámetro del disco/capacidad nominal:** 104 mm
- > **Diámetro del husillo/diámetro interno del disco:** 22 mm
- > **Ancho de disco:** 3,5 mm
- > **Clase de protección:** II □
- > **Peso:** aprox. 2,2 kg

Valores acústicos

- > **Nivel de presión acústica L_{pA} :** 83 dB(A)
- > **Nivel de potencia acústica L_{WA} :** 96 dB(A)
- > **Incertidumbre K_{pA} , K_{WA} :** 3 dB(A)

Los valores acústicos se han calculado conforme al código de prueba de ruidos indicado en EN 61029-1.

El nivel de intensidad acústica para el operario puede ser superior a 80 dB(A), por lo que es preciso aplicar medidas de protección auditiva.

La directiva europea sobre agentes físicos (vibración) se ha adoptado para ayudar a reducir las lesiones del síndrome de vibración mano-brazo de los usuarios de herramientas motorizadas. La directiva exige a los fabricantes y proveedores de herramientas eléctricas que proporcionen los resultados indicativos de las pruebas de vibración para que los usuarios puedan tomar decisiones bien fundamentadas en relación con el tiempo que se puede trabajar con una herramienta eléctrica diariamente de forma segura, así como la elección de la propia herramienta.

CONSULTE LAS ESPECIFICACIONES TÉCNICAS DEL MANUAL DE INSTRUCCIONES PARA CONOCER LOS NIVELES DE VIBRACIÓN DE LA HERRAMIENTA.

Valores totales de vibración (la suma en tres direcciones) determinados de acuerdo con la norma EN 61029-1.	
Amolar	Valor de emisión de vibraciones $a_h = 3,05 \text{ m/s}^2$
	Incertidumbre $K = 1,5 \text{ m/s}^2$

El valor de emisión de vibraciones declarado debe utilizarse como un nivel mínimo y se debe aplicar con la actual orientación sobre la vibración.

Puede resultar difícil calcular el periodo real del periodo real de inactividad. La página web de la HSE tiene más información al respecto.

La emisión de vibraciones declarada, y medida de acuerdo con la prueba estandarizada antes indicada, se puede usar para comparar una herramienta con otra.

El valor de emisión de vibraciones declarado también se puede utilizar en una evaluación preliminar de exposición.



¡ATENCIÓN! El valor de la emisión de vibraciones durante el uso real de la herramienta eléctrica puede diferir del valor declarado en función de cómo se utilice la herramienta y otras variaciones, por ejemplo:

Cómo se utiliza la herramienta y los materiales que se cortan o taladran.

La herramienta se conserva en buen estado y recibe un mantenimiento adecuado.

Utilización de los accesorios correctos para la herramienta y verificación de que están afilados y en buen estado.

La firmeza de agarre de la empuñadura.

Y si la herramienta se utiliza de conformidad con su diseño y estas instrucciones.

Al trabajar con esta herramienta eléctrica, se producen vibraciones mano-brazo. Adopte las prácticas de trabajo correctas para reducir la exposición a la vibración. Esta herramienta puede causar el síndrome de vibración mano-brazo si su uso no se controla adecuadamente.



¡ATENCIÓN! Identifique medidas de seguridad para proteger al operario que estén basadas en una estimación de la exposición en las condiciones de uso reales (teniendo en cuenta todas las fases del ciclo de trabajo, como el tiempo que la herramienta permanece apagada, el tiempo que funciona en vacío y el tiempo que funciona con carga). Nota: El uso de otras herramientas reducirá el período de trabajo total de los usuarios de esta herramienta.

Cómo minimizar el riesgo de exposición a las vibraciones. Utilice SIEMPRE cinceles, brocas y hojas de sierra afilados.

Realice el mantenimiento de esta herramienta de acuerdo con las presentes instrucciones y manténgala bien lubricada (si procede).

Evite utilizar la herramienta a temperaturas de 10 °C o menos. Planifique su programa de trabajo para distribuir el uso de cualquier herramienta de alta vibración a lo largo de varios días.

Control sanitario

Todos los empleados deben formar parte de un programa de vigilancia de la salud de la empresa para ayudar a identificar cualquier enfermedad relacionada con las vibraciones en una fase temprana, evitar la progresión de la enfermedad y ayudar a que los empleados permanezcan en su trabajo.

Declaración de conformidad CE



La empresa,
Kingfisher International Products Limited
3 Sheldon Square, Londres W2 6PX, Reino Unido,
declara que el producto
afilador de cadena de 85 W FPSCS85
número de serie: del 000001 al 999999
cumple los requisitos esenciales de salud y
seguridad de las siguientes directivas:
Directiva sobre máquinas 2006/42/CE
EN 61029-1: 2009+A11: 2010
Secciones aplicables de la norma EN 61029-2-10:2010+A11:2013
La directiva sobre compatibilidad electromagnética 2014/30/UE
EN 55014-1:2006+A1:2009+A2:20111
EN55014-2:2015
EN 61000-3-2:2014
EN 61000-3-3:2013

La directiva de restricción de sustancias peligrosas 2011/65/UE
Signatario Autorizado y responsable del expediente técnico

Nombre/cargo: Eric Capotummino/Directora de calidad del grupo
Fecha: 16/10/2019
Kingfisher International Products Limited
3 Sheldon Square, Londres, W2 6PX, Reino Unido

Declaración de conformidad CE



La empresa,

Kingfisher International Products B.V.
Rapenburgerstraat 175E, 1011 VM, Amsterdam
The Netherlands

declara que el producto
afilador de cadena de 85 W FPSCS85
número de serie: del 000001 al 999999
cumple los requisitos esenciales de salud y
seguridad de las siguientes directivas:
Directiva sobre máquinas 2006/42/CE

EN 61029-1: 2009+A11: 2010

Secciones aplicables de la norma EN 61029-2-10:2010+A11:2013

La directiva sobre compatibilidad electromagnética 2014/30/UE

EN 55014-1:2006+A1:2009+A2:2011

EN55014-2:2015

EN 61000-3-2:2014

EN 61000-3-3:2013

La directiva de restricción de sustancias peligrosas 2011/65/UE

Signatario Autorizado y responsable del expediente técnico

Nombre/cargo: Eric Capotummino/Directora de calidad del grupo

Fecha: 16/10/2019

Kingfisher International Products B.V.
Rapenburgerstraat 175E, 1011 VM, Amsterdam
The Netherlands



**Manufacturer, Fabricant, Producent,
Hersteller, Producător, Fabricante:**

**Kingfisher International Products Limited
3 Sheldon Square
London
W2 6PX
United Kingdom**

**Kin fisher International Products B.V.
Rapenburgerstraat 175E 1011 VM Amsterdam
The Netherlands**



**Distribuidor: Euro Depot España, S.A.U.
c/ La Selva, 10 - Edificio Inblau A 1a Planta
08820-El Prat de Llobregat
www.bricodepot.es**