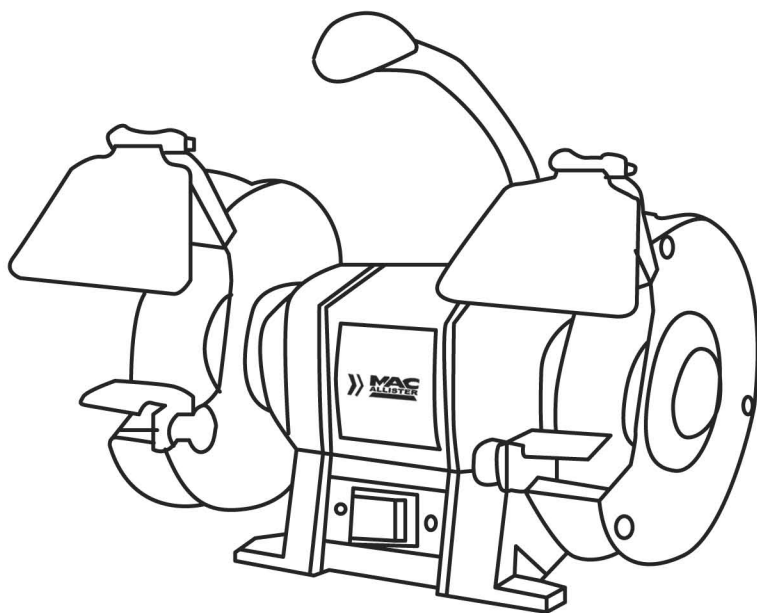




AMOLADORA DE BANCO 400 W



MBGP400BL

Código EAN: 3663602628309



ADVERTENCIA: Lea el manual de instrucciones antes de utilizar el producto

Empezando...

Estas instrucciones son importantes para su seguridad. Lea atentamente todo el manual antes de utilizar el producto y guárdelo para futura referencia.



Para empezar... 02

Su producto	03
Información de seguridad	06
Antes de empezar	21

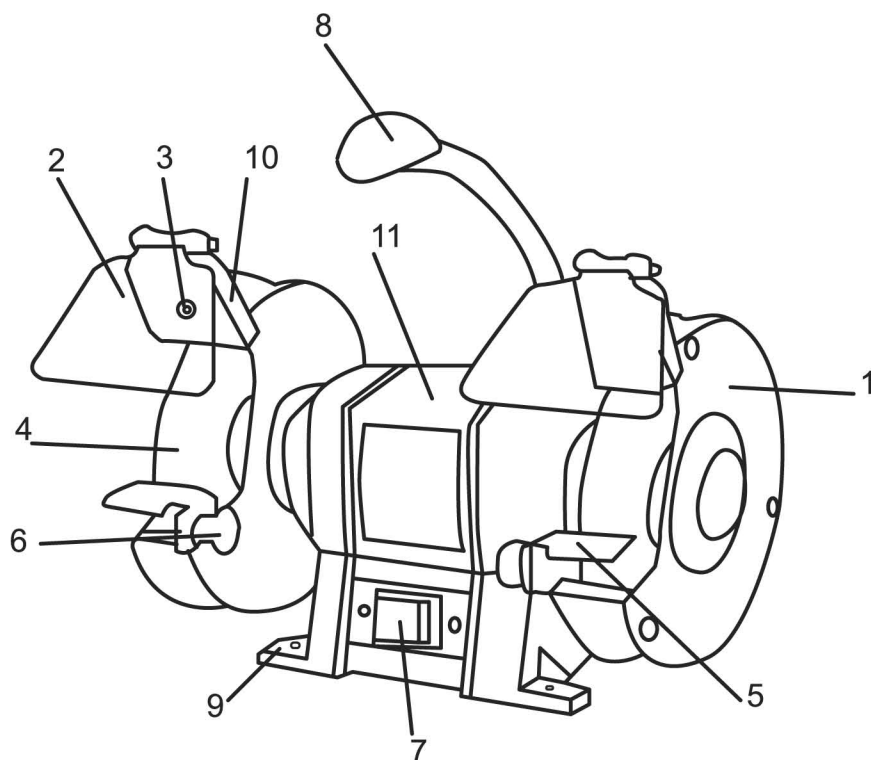


Con más detalle... 25

Funciones del producto	26
Funcionamiento	26
Limpieza y mantenimiento	27
Reciclaje y Medioambiente	32
Garantía	33
Declaración de conformidad CE	34

Su producto


Para empezar...



- | | |
|---|--|
| 1. Protección de la muela | 7. Interruptor de encendido/
apagado |
| 2. Parachispas con soporte
de montaje | 8. Luz LED |
| 3. Conjuntos de montaje de
los parachispas | 9. Orificio de montaje de la
base |
| 4. Muela abrasiva | 10. Soporte de montaje de los
parachispas |
| 5. Apoyo de trabajo
ajustable | 11. Cuerpo de la máquina |
| 6. Conjuntos de montaje de
los apoyos de trabajo | |

Especificaciones técnicas

General

- > **Tensión asignada, frecuencia** : 230 – 240 V~, 50 Hz
- > **Potencia asignada** : 400 W
- > **Tipo de servicio** : S2:30 min
- > **Velocidad asignada en vacío** : 2950 min⁻¹
- > **Clase de protección** : I 
- > **Grado de protección** : IP20
- > **Dimensiones de la muela abrasiva** : Ø 200 x 20 x Ø 16 mm
- > **Dimensiones del cepillo** : Ø 200 x 20 x Ø 16 mm
- > **Tamaño del grano de la muela de grano grueso** : # 36
- > **Tamaño del grano de la muela de grano medio** : # 60
- > **Peso** : 11.5 kg

Nivel de emisión de ruido

- > **Nivel de Presión acústica ponderada, L_{PA}** : 102 dB(A)
- > **Nivel de Potencia acústica ponderada, L_{WA}** : 89 dB(A)
- > **Incertidumbre K_{pA} y K_{WA}** : 3.0 dB(A)

Nivel de emisión de vibración

- > **Nivel de emisión de vibración** : 2.5 m/s²
- > **Incertidumbre K** : 1.5 m/s²

El valor total declarado de la vibración se ha medido según un método de ensayo normalizado y puede utilizarse para comparar herramientas entre sí.

El valor de emisión de vibración declarado puede usarse también para una evaluación preliminar de la exposición. ADVERTENCIA: Las emisiones de vibración durante la utilización real de la herramienta eléctrica pueden ser diferentes del valor total declarado dependiendo de la forma en que se usa la herramienta. Identifique las medidas de seguridad destinadas a proteger al operario que se basan en una estimación de la exposición en las condiciones reales de utilización (teniendo en cuenta todas las partes del ciclo de maniobras, tales como los momentos en que la herramienta está fuera de tensión y cuando trabaja en vacío, además del tiempo de accionamiento del gatillo).

Factor de carga: Un factor de carga S2 30 min (servicio temporal) significa que se puede hacer funcionar el motor en continuo a su nivel de potencia asignada (150 W) por un tiempo no superior al estipulado en las especificaciones de la etiqueta (Tiempo asignado de funcionamiento 30 min). Si no se respeta este tiempo límite, el motor se sobrecalentará. Durante el tiempo de reposo, el motor se enfriará de nuevo hasta su temperatura de inicial.



¡ADVERTENCIA! Cuando se utilicen herramientas eléctricas, se deberían seguir siempre precauciones básicas de seguridad para reducir el riesgo de incendio, choque eléctrico y daños personales, incluyendo lo siguiente.

Lea atentamente estas instrucciones antes de utilizar este producto y guárdelas.

Símbolos

En el producto, en la placa de características y en estas instrucciones encontrará, entre otros, los siguientes símbolos y abreviaciones. Familiarícese con ellos para reducir riesgos tales como lesiones personales y daños a la propiedad.

V~	Voltios (corriente alterna)	mm	Milímetros
Hz	Hercios	kg	Quilogramos
W	Vatios	dB(A)	Decibelio (Ponderado-A)
/min o min ⁻¹	Por minuto	m/s ²	Metros por segundo al cuadrado



ADVERTENCIA. Denota riesgo de lesiones personales, muerte o daños en la herramienta en caso de incumplimiento.



El producto cumple con las Directivas Europeas de aplicación y se ha llevado a cabo un método de evaluación de la conformidad con las mismas.



Leer el manual de instrucciones



Utilizar gafas de protección



Utilizar protección auditiva



Utilizar mascarilla para el polvo



Este producto está clasificado como de protección clase I y debe ser conectado a una toma de tierra durante el funcionamiento.



El producto cumple con las Directivas Europeas de aplicación y se ha llevado a cabo un método de evaluación de la conformidad con las mismas.



Símbolo RAEE. Los residuos de los productos eléctricos no deben ser desechados con la basura doméstica. Por favor, recíclelos en puntos de recogida selectiva cuando existan. Consulte las autoridades locales o la tienda donde adquirió el producto para información sobre el reciclado.

yyWxx Código de fabricación; año de fabricación (20yy) y semana de fabricación (Wxx).

EXPLICACIÓN DE LA PLACA DE CARACTERÍSTICAS

MBGP400BL = NÚMERO DE MODELO

M = MacAllister

BGP = AMOLADORA DE BANCO

400 = POTENCIA (VATIOS)

BL=Versión de la máquina

Seguridad general



¡ADVERTENCIA! Cuando se utilicen herramientas eléctricas, se deberían seguir siempre precauciones básicas de seguridad para reducir el riesgo de incendio, choque eléctrico y daños personales, incluyendo lo siguiente.

Lea atentamente estas instrucciones antes de utilizar este producto y guárdelas.

Funcionamiento seguro

1. Mantener limpia el área de trabajo.
 - > Las áreas y bancos desordenados son propensos a ocasionar daños.
2. Considerar el entorno del área de trabajo.
 - > No exponer las herramientas a la lluvia.
 - > No utilizar las herramientas en lugares húmedos o mojados.
 - > Mantener el área de trabajo bien iluminada.
 - > No utilizar las herramientas en presencia de líquidos o gases inflamables.
3. Proteger contra el choque eléctrico.
 - > Evitar contactos corporales con superficies puestas a tierra o a masa (por ejemplo, tubos, radiadores, estufas, refrigeradores).
4. Mantener a otras personas alejadas.
 - > No permitir que personas, especialmente niños, no relacionadas con el trabajo, toquen la herramienta o cables extensibles y mantenerlas alejadas del área de trabajo.
5. Almacenar las herramientas que no se estén utilizando.
 - > Cuando no se están utilizando, las herramientas deberían almacenarse en un lugar seco y cerrado, fuera del alcance de los niños.
6. No forzar la herramienta.
 - > Ésta trabajará mejor y de modo más seguro a la característica asignada para la cual está destinada.

7. Utilizar la herramienta correcta.
 - > No forzar a una herramienta pequeña para que haga el trabajo que corresponde a una herramienta pesada.
 - > No utilizar herramientas para propósitos para los cuales no están destinados; por ejemplo, no usar sierras circulares para cortar las ramas de los árboles o los troncos.
8. Vestir apropiadamente.
 - > No utilizar ropa amplia ni objetos de joyería que puedan ser enganchados por las partes en movimiento.
 - > Se recomienda calzado antideslizante cuando se trabaje en exteriores.
 - > Utilizar gorros protectores para el pelo largo.
9. Usar equipo de protección.
 - > Utilice gafas de protección.
 - > Utilice caretas o máscaras para evitar el polvo si las operaciones de corte pueden producirlo.
10. Conectar el equipo de extracción de polvo.
 - > Si se proporcionan dispositivos para la conexión a equipos de extracción de polvo y equipos colectores, asegurar que estén conectados y sean utilizados adecuadamente.
11. No maltratar los cables.
 - > No tirar nunca del cable para desconectarlo de la base de conexión. Mantener el cable alejado del calor, del aceite y de los bordes cortantes.
12. Asegurar el trabajo.
 - > Cuando sea posible, utilizar abrazaderas o un torno de banco para sujetar el trabajo. Es más seguro que utilizar la mano.
13. No alargue demasiado su radio de acción.
 - > Mantener un apoyo firme sobre el suelo y conservar el equilibrio en todo momento.
14. Mantener las herramientas con cuidado.
 - > Mantener las herramientas de corte afiladas y limpias para un funcionamiento mejor y más seguro.
 - > Seguir las instrucciones para la lubricación y cambio

- de accesorios.
- > Examinar periódicamente los cables de la herramienta y si están dañados repararlos a través de un servicio autorizado.
 - > Examinar periódicamente los cables prolongadores y reemplazarlos si están dañados.
 - > Mantener las empuñaduras secas, limpias y libres de grasa y aceite.
15. Desconectar las herramientas.
- > Cuando no se utilicen, antes de la reparación y cuando se cambien accesorios tales como hojas de sierra, brocas y cuchillas, desconectar las herramientas de la alimentación.
16. Retirar llaves de ajustes y llaves inglesas.
- > Acostumbrarse a comprobar que las llaves de ajustes e inglesas sean retiradas de la herramienta antes de ponerla en funcionamiento.
17. Evitar un arranque inintencionado.
- > Asegurar que el interruptor está en la posición “abierto” cuando se enchufe la herramienta.
18. Utilizar cables extensibles para exteriores.
- > Cuando la herramienta se utilice en el exterior, utilizar solamente cables extensibles destinados a usarse en exteriores, que estén marcados para tal fin.
19. Estar alerta
- > Mirar lo que se hace, utilizar el sentido común y no trabajar con la herramienta cuando se esté cansando.
20. Comprobar las partes dañadas.
- > Antes de volver a usar una herramienta, ésta debería comprobarse cuidadosamente para determinar que va a funcionar apropiadamente y que será apta para la función a la que está destinada.
 - > Examinar la alineación y fijación de las partes móviles, la rotura de las partes, el montaje y otras condiciones que puedan afectar a su funcionamiento.
 - > Una protección u otra parte que esté dañada debería

ser reparada apropiadamente o sustituida por un servicio técnico autorizado, a menos que se indique otra cosa en este manual de instrucciones.

- > Hacer sustituir los interruptores defectuosos por un servicio técnico autorizado.
- > No utilizar la herramienta si el interruptor no enciende y apaga.

21. Advertencia

- > El uso de cualquier accesorio o complemento distinto del recomendado en este manual de instrucciones puede producir riesgo de daños personales.

22. Hacer reparar la herramienta por personal cualificado.

- > Esta herramienta eléctrica cumple con los requisitos de seguridad apropiados. Las reparaciones solamente deberían llevarse a cabo por personal cualificado utilizando repuestos originales, de otro modo se podría producir un peligro considerable para el usuario.
- > No utilice muelas o cepillos dañados o deformados.
- > Utilice únicamente accesorios (p.ej. muelas abrasivas, cepillos de alambre, etc.) que tengan una velocidad asignada superior a la velocidad en vacío de la amoladora; utilice únicamente las muelas recomendadas por el fabricante que tengan una velocidad marcada igual o mayor que la velocidad marcada en la placa de características de la herramienta.
- > Mantenga siempre el cepillo montado en el husillo para limitar el riesgo de contacto con el husillo giratorio.
- > Ajuste el parachispas con frecuencia para compensar el desgaste de la muela, mantenga la distancia entre el parachispas y la muela lo más pequeña posible y, en cualquier caso, no superior a 2 mm.
- > Por un uso seguro, manipule y almacene las muelas

abrasivas y los cepillos en un lugar seco, fuera del alcance de los niños.

- > Reemplace la muela abrasiva si ésta se ha desgastado de forma tal que ya no es posible ajustar el soporte de la pieza de trabajo y el parachispas a una distancia de 2 mm respecto a la muela abrasiva.
- > Nunca cuelgue el cable de alimentación sobre la amoladora de banco.
- > La máquina debe ser únicamente utilizada para la función para la que fue diseñada.
- > Utilice ropa de protección. Use una protección completa para la cara, protección ocular o gafas de seguridad, de acuerdo con el trabajo en cuestión. Cuando corresponda, utilice una máscara antipolvo, protectores para los oídos, guantes de protección o delantales especiales que mantengan las partículas abrasivas y materiales alejadas del operador. Proteja sus ojos frente a cuerpos extraños que podrían salir proyectados durante ciertas aplicaciones. Se deben usar máscaras respiratorias o mascarillas antipolvo para filtrar las partículas generadas por la aplicación. La pérdida de audición puede ser causada por la exposición a ruidos de alta intensidad.
- > Utilice siempre una mascarilla antipolvo y gafas de seguridad. El contacto con o la inhalación del polvo nocivo / tóxico que produce durante el amolado del metal con pintura en base plomo puede ser peligroso para el usuario y las personas que lo rodean.
- > Esta herramienta eléctrica no debe ser utilizada para el amolado en húmedo. Utilícela únicamente para el amolado en seco.

Los líquidos refrigerantes pueden debilitar la fuerza de unión de la muela y hacer que falle.

- > Esta amoladora de banco ser únicamente utilizada como herramienta estacionaria. Asegúrela a una superficie sólida y nivelada.
- > No utilice ningún accesorio que no haya sido especialmente diseñado y recomendado por el fabricante para esta herramienta eléctrica. El simple hecho de que el accesorio pueda conectarse a su herramienta eléctrica no garantiza que se pueda usar de forma segura.
- > Utilice únicamente muelas cuyo diámetro, grosor y uso previsto cumplan los requisitos de esta herramienta eléctrica. Las muelas con un tamaño incorrecto pueden no estar suficientemente protegidas o controladas. El uso de muelas no adecuadas puede ocasionar peligros para el usuario o daños a la herramienta eléctrica.
- > ¡Nunca toque las muelas mientras están girando! Asegúrese de que, tras apagar la herramienta, las muelas se hayan detenido por completo antes de tocarlas.
- > Después de inspeccionar e instalar un accesorio, posición ese usted y sus espectadores fuera del plano de rotación del accesorio y haga girar la herramienta a la máxima velocidad en vacío durante un minuto. Los accesorios dañados se romperán normalmente durante este tiempo de ensayo.
- > Asegúrese de que los espectadores estén a una distancia segura de su área de trabajo. Cualquier persona que entre en el área de trabajo debe usar ropa de protección personal. Se pueden desprender trozos de la pieza de trabajo o las chispas pueden salir despedidas, pudiendo también causar lesiones

fuera de la propia zona de trabajo.

- > Coloque el cable de alimentación alejado del accesorio giratorio. Si usted pierde el control, el cable puede ser cortado o sufrir un enganche y su mano o su brazo pueden ser arrastrados hasta el accesorio giratorio.
- > No deje la herramienta eléctrica en funcionamiento cuando no la esté usando. Su ropa puede enredarse al entrar en contacto con el accesorio en rotación y este podría llegar a perforar su cuerpo.
- > Limpie regularmente los orificios de ventilación de la herramienta eléctrica. El ventilador del motor arrastrará el polvo al interior de la carcasa y una acumulación excesiva de polvo metálico puede ocasionar peligro.
- > No haga funcionar la herramienta eléctrica cerca de materiales inflamables. Las chispas podrían inflamar estos materiales.
- > No utilice accesorios que necesiten refrigerantes fluidos. La utilización de agua u otros refrigerantes fluidos puede acarrear una electrocución o un choque eléctrico.
- > Antes de poner en marcha la amoladora de banco por primera vez, verifique las muelas con una prueba de sonido. Las muelas abrasivas sin defectos emitirán un sonido claro cuando se golpeen suavemente con un martillo de plástico (o una pieza de madera). Si se montan muelas abrasivas nuevas, verifíquelas también de antemano.
- > Utilice siempre los dispositivos de protección y la protección de la muela montada o suministrada con esta herramienta eléctrica. Los dispositivos de protección y la protección de la muela deben montarse de forma segura a la herramienta eléctrica y configurarse de modo que se pueda alcanzar el nivel máximo de

seguridad. Los dispositivos de protección están ahí para proteger al usuario frente a fragmentos rotos y al contacto accidental con las muelas abrasivas.

Reducción de la vibración y el ruido

Con el fin de reducir el impacto de las emisiones de ruido y vibración, limite el tiempo de trabajo, utilice modos de funcionamiento de baja vibración y ruido así como equipos de protección personal.

Tenga en cuenta los siguientes puntos para reducir los riesgos de exposición a ruido y vibración:

- > Utilice el producto únicamente para la función para la que fue diseñado y siguiendo estas instrucciones.
- > Asegúrese de que el producto está en perfectas condiciones y bien mantenido.
- > Utilice los accesorios correctos para el producto y asegúrese de que están en buenas condiciones.
- > Mantenga una sujeción firme en las empuñaduras o zonas de agarre.
- > Mantenga el producto de acuerdo con estas instrucciones y manténgalo lubricado (si aplica).
- > Planifique su horario de trabajo de forma que pueda repartir los usos de la herramienta a alta vibración en un periodo más largo de tiempo.

Importante

Familiarícese con el uso de este producto, siguiendo las instrucciones incluidas en este manual. Memorice las normas de seguridad y sígalas al pie de la letra para evitar riesgos y peligros.

- > **Esté alerta en todo momento cuando utilice este producto para que pueda identificar y controlar de antemano cualquier peligro.** Una intervención rápida

puede evitar lesiones personales o daños materiales.

- > **Apague el producto y desconéctelo de la fuente de alimentación si se identifica cualquier problema.** Si es necesario, haga revisar y reparar el producto por un técnico cualificado antes de volver a utilizarlo.

Riesgos residuales

Incluso usando este producto de acuerdo con todos los requisitos de seguridad, persisten potenciales riesgos de daños personales y materiales. Debido a la estructura y el diseño de este producto, pueden surgir los siguientes riesgos:

- > Problemas de salud debidos a la emisión de vibración si el usuario utiliza la herramienta por un período de tiempo demasiado largo o si la herramienta se utiliza y mantiene de forma inadecuada.
- > Daños a personas o daños materiales causados por el uso de accesorios de corte rotos o dañados o por impactos repentinos de objetos ocultos durante el uso.
- > Lesiones personales o daños materiales debidos a la proyección de objetos.



ADVERTENCIA: Durante el uso, este producto crea un campo magnético que en determinadas circunstancias pueden interferir con los implantes médicos, ya sean pasivos o activos. Con el fin de reducir el riesgo de lesiones graves o mortales, recomendamos a las personas que son portadoras de estos implantes de consultar a su médico o al fabricante del implante médico antes de usar este producto.

La siguiente información aplica únicamente a usuarios profesionales pero es una buena práctica para cualquier usuario:

ADVERTENCIAS DE SEGURIDAD ADICIONALES PARA EL POLVO DE CONSTRUCCIÓN

Los trabajadores de la construcción son uno de los grupos de riesgo debido al polvo que respiran: el polvo de sílice no es sólo una molestia, sino un verdadero peligro para sus pulmones.

La sílice es un mineral natural presente en grandes cantidades en materiales como la arena, piedra arenisca y granito. También se encuentra comúnmente en muchos materiales de construcción como el hormigón y el mortero. La sílice se convierte en un polvo muy fino (también conocido como sílice cristalina respirable o RCS) durante muchas tareas comunes tales como el corte, taladrado o amolado. Respirar las partículas muy finas de sílice cristalina puede causar el desarrollo de:

- Cáncer de pulmón,
- Silicosis,
- Enfermedad pulmonar obstructiva crónica (EPOC).

La inhalación de partículas finas de polvo de madera, por otro lado, puede conducir al desarrollo de asma. El riesgo de enfermedades pulmonares está vinculado a las personas que respiran regularmente el polvo de construcción durante un período de tiempo prolongado, no de forma ocasional.

Para proteger el pulmón, se ha establecido un límite en la cantidad de estos polvos que una persona puede respirar (llamado límite de exposición o LEP) cuando se promedia durante un día normal de trabajo. Este límite representa una pequeña piza de sal y es la cantidad máxima legal que se puede respirar después de haber aplicado los controles adecuados.

¿Cómo se puede reducir la cantidad de polvo?

1. Reducir la cantidad de operaciones de corte mediante el uso de los productos de construcción del tamaño apropiado.
2. Utilizar una herramienta menos potente, por ejemplo, un cortador de bloque en lugar de una amoladora angular.
3. Utilizar un modo completamente distinto de trabajar - por ejemplo, usando una pistola de clavos para sujetar soportes de cables en lugar de perforar primero los agujeros.

Por favor, trabaje siempre con equipos de seguridad homologados, tales como máscaras contra el polvo especialmente diseñadas para filtrar partículas microscópicas y utilice las instalaciones de extracción de polvo en todo momento.



Advertencia: Algunas partículas de polvo originadas durante las operaciones de lijado, aserrado, amolado, perforación u otros trabajos de construcción contienen productos químicos que pueden producir cáncer, defectos de nacimiento y otros daños reproductivos. Algunos ejemplos de estos productos químicos son:

- Plomo de pinturas a base de plomo.
 - Sílice cristalina de ladrillos, cemento y otros materiales de albañilería.
 - Arsénico y cromo de madera tratada químicamente.
- El riesgo de exposición a estas sustancias químicas depende de la regularidad con que se realizan este tipo de trabajos. Para reducir la exposición a estos polvos, el usuario debe:
- Trabajar en áreas bien ventiladas;
 - Utilizar equipo de protección individual y especialmente una máscara antipolvo que filtre las partículas microscópicas.

VIBRACIÓN

La Directiva Europea de Agentes Físicos (Vibración) fue elaborada para reducir las lesiones derivadas del Síndrome de vibración mano/brazo de los usuarios de herramientas eléctricas. Esta directiva exige que los fabricantes de herramientas eléctricas y los respectivos distribuidores indiquen los valores indicativos del resultado del ensayo de vibración de forma que permita a los usuarios aplicar las medidas necesarias relativas al periodo diario durante el cual la herramienta puede ser utilizada así como poder elegir la herramienta más adecuada.

VER EL APARTADO DE ESPECIFICACIONES TÉCNICAS EN ESTE MANUAL DE INSTRUCCIONES PARA LOS NIVELES DE VIBRACIÓN DE SU HERRAMIENTA

El valor de emisión de vibración declarado debe usarse como un nivel mínimo y como guía actual del nivel de vibración.

El valor total de vibración declarado se ha medido según un método de ensayo normalizado y puede utilizarse para comparar una herramienta con otra.

El valor total de vibración declarado puede usarse también en una evaluación preliminar de la exposición.



Advertencia: Las emisiones de vibración durante la utilización real de la herramienta eléctrica pueden ser diferentes del valor total declarado dependiendo de la forma en que se usa la herramienta y teniendo en cuenta los siguientes ejemplos y otras variaciones en el modo de usar la herramienta:

- Como se utiliza la herramienta y los materiales que son cortados o taladrados.
- Si la herramienta está en buenas condiciones y se mantiene de forma apropiada.
- El uso de accesorios correctos para la herramienta y la comprobación que están afilados y en buenas condiciones.
- La correcta sujeción de las empuñaduras.
- Y la herramienta se utiliza en la aplicación indicada según su diseño y estas instrucciones.

Durante el uso de esta herramienta se producen vibraciones mano/brazo. Adopte las prácticas de trabajo correctas para reducir la exposición a la vibración. Esta herramienta puede causar el síndrome de mano/brazo si se usa de forma inadecuada.



Advertencia: Identifique las medidas de seguridad destinadas a proteger al operario que se basan en una estimación de la exposición en las condiciones reales de utilización (teniendo en cuenta todas las partes del ciclo de maniobras, tales como los momentos en que la herramienta está fuera de tensión y cuando trabaja en vacío, además del tiempo de accionamiento del gatillo).

Nota:

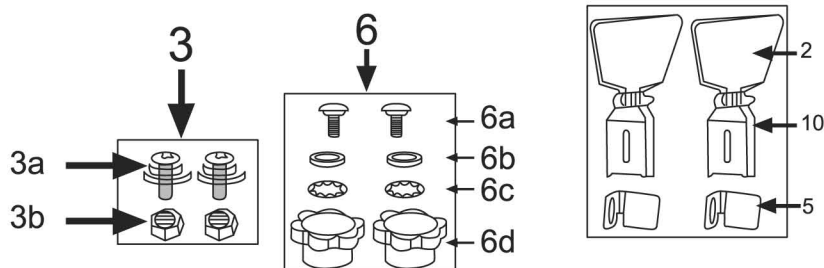
- El uso de otras herramientas reducirá el periodo total de uso de esta herramienta por parte del operador.
- Para ayudar a minimizar el riesgo de exposición a la vibración, use SIEMPRE hojas, puntas y cinceles afilados.
- Realice el mantenimiento de esta herramienta tal y como se indica en este manual y manténgala bien lubricada (si es necesario).
- Evite usar la herramienta a temperaturas iguales o inferiores a 10°C.
- Planifique su horario de trabajo para repartir cualquier uso de la herramienta a vibración elevada a lo largo de varios días.

Vigilancia de la salud

Todos los trabajadores deben estar incluidos en un programa de vigilancia para la salud con el objetivo de ayudar a identificar posibles enfermedades relacionadas con las vibraciones en los estados iniciales, evitar la progresión de la enfermedad y ayudar al trabajador a permanecer en su puesto de trabajo.

Desembalaje

- > Retire todas las piezas del embalaje y colóquelas sobre una superficie plana y estable.
- > Retire todos los materiales de embalaje y dispositivos de transporte, si fuese necesario.
- > Inspeccione la herramienta para verificar que está completa y en perfectas condiciones. Si alguna de las piezas falta o está dañada, no utilice la herramienta y contacte con el establecimiento donde compró el producto. El uso de un producto incompleto o dañado puede representar un peligro para las personas y la propiedad.
- > Asegúrese de que dispone de todos los accesorios necesarios para el montaje y funcionamiento de la herramienta. Esto también incluye el equipo de protección individual adecuado.



3. Conjunto de montaje de los parachispas

- 3a. Juego de tornillos de conexión
3b. Tuerca

2. Parachispas

6. Conjunto de montaje del apoyo de trabajo ajustable

- 6a. Tornillo
6b. Arandela plana
6c. Arandela dentada
6d. Perilla

10. Soporte de montaje para parachispas

5. Apoyo de trabajo ajustable

Usted necesitará

(artículos no suministrados)

1. Guantes de protección
2. Destornillador PH2
3. Llave 8 mm

(artículos suministrados)

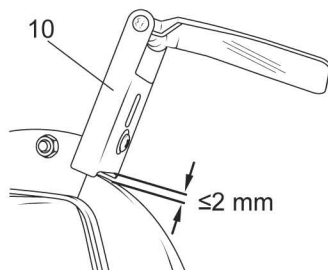
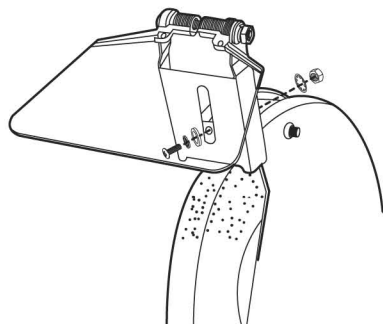
1. Soporte para la pieza de trabajo
2. Parachispas con soporte para montaje
3. Tuercas, pernos, arandelas y perilla de montaje



ADVERTENCIA: No conecte el producto a la toma de alimentación antes de que esté completamente montado. No respetar esta advertencia puede provocar un arranque accidental y posibles lesiones graves.

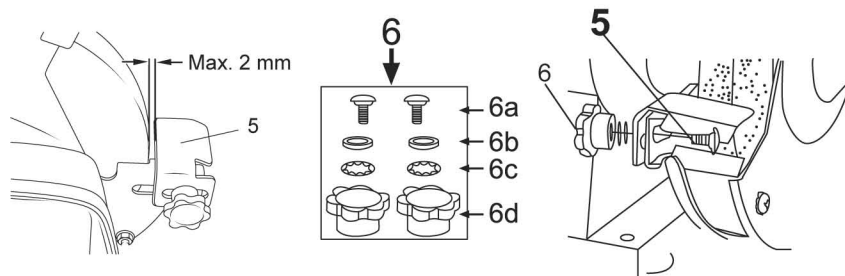
Montaje de los parachispas

- > Para colocar los parachispas, coloque los tornillos de conexión (3a) suministrados a través de la ranura en el parachispas y del orificio en la protección de la muela (para fijarlo en el orificio central) y apriételo con los dedos. Coloque los parachispas de modo que no entren en contacto con la muela. Apriete la tuerca (3b) para fijar los parachispas en posición.
- > El soporte de montaje de los parachispas (10) debe ser montado de modo que el espacio libre entre la muela y el soporte de montaje sea de 2 mm como máximo.



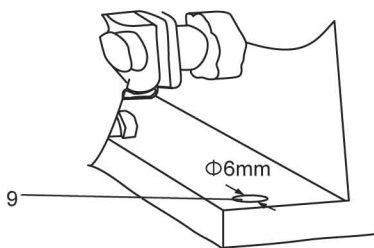
Montaje del apoyo de trabajo ajustable

- > El apoyo de trabajo ajustable (5) debe ser montado de modo que el espacio libre entre la muela y el apoyo de trabajo sea de 2 mm como máximo.
 - > Cada apoyo de trabajo ajustable (5) debe ser colocado en cada uno de los lados de la amoladora doble antes del uso. Utilice los conjuntos de montaje de los apoyos de trabajo (6) para fijarlos.
1. Sujete el apoyo de trabajo ajustable (5) contra el raíl de la muela. Asegúrese de que el apoyo de trabajo ajustable mira en la dirección correcta. Las esquinas inclinadas deberían apuntar hacia fuera de la doble amoladora.
 2. Fije el tornillo (6a) a través de la ranura del raíl y del apoyo de trabajo ajustable.
 3. Coloque la arandela dentada (6b) y la arandela (6c) a través del otro extremo del tornillo (6a).
 4. Fije el tornillo (6a) con la perilla (6d).
 5. Repita los pasos 1 a 4 en el otro lado para montar el otro apoyo de trabajo con el tornillo (6a).



Montaje de la amoladora de banco

- > Esta máquina debe ser fijada firmemente en un lugar adecuado. Dispone de cuatro agujeros (9) para ser fijada con tornillos de \varnothing 6 mm a una base sólida y firme, p. ej. un banco de trabajo o un soporte para máquinas.
- > Asegúrese de que la toma de alimentación está colocada a no más de 100-150 cm del lugar de montaje.
- > La máquina de ser fácilmente accesible por ambos lados.



Conexión a la fuente de alimentación

- > Conecte la clavija a una base adecuada.



ADVERTENCIA: Revise la tensión de alimentación. La tensión debe coincidir con la información incluida en la placa de características del producto.

- > El producto está listo para ser usado.

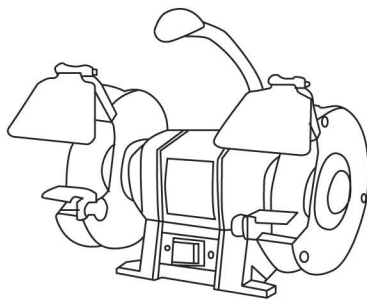


ADVERTENCIA: No utilice el producto hasta que esté instalado de forma segura en un banco de trabajo.



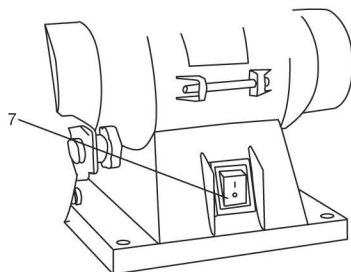
Con más detalle...

Funciones del producto	26
Funcionamiento	26
Limpieza y mantenimiento	27
Reciclaje y Medioambiente	32
Garantía	33
Declaración de conformidad CE	34



Interruptor de encendido/apagado

- > Antes de empezar a trabajar con la amoladora de banco, compruebe que la tensión mostrada en la placa de características del producto se corresponde con la de la toma de alimentación.
- > Antes de conectar a la toma de alimentación, gire la muela manualmente para asegurarse de que puede girar libremente.
- > Antes de conectar a la toma de alimentación, asegúrese de que el interruptor de encendido/apagado está en la posición de apagado "O".
- > Conecte la máquina a la toma de alimentación, presione el interruptor a la posición de encendido (I) y permita que la amoladora alcance la velocidad máxima antes de empezar a esmerilar.



Funcionamiento general

1. Antes de cada uso, compruebe que las muelas no están dañadas.
2. Después de encender la amoladora, permita que alcance la velocidad máxima antes de realizar ninguna operación de esmerilado.
3. Los parachispas pueden ser ajustados y deberían colocarse de modo que permitieran al operador tener una visión clara a través de las pantallas.
4. Sujete la pieza de trabajo firmemente contra los apoyos de trabajo y aliméntela de modo suave e uniforme hacia la muela.
5. Los ajustes adecuados de los apoyos de trabajo proporcionaran el ángulo de esmerilado correcto para un trabajo eficiente. Como el diámetro de las muelas está sujeto al desgaste de las mismas, será necesario reajustarlos con el borde de la muela abrasiva.

Fije la amoladora a una superficie horizontal y estable antes del uso. Colocar la amoladora en el borde frontal del banco de trabajo facilitará el manejo de herramientas largas. Si es posible, deje espacio en el lado izquierdo de la máquina para poder acceder fácilmente a la muela abrasiva. Un método alternativo es asegurar la amoladora a una tabla de madera contrachapada que puede ser fijada a un banco o mesa de trabajo para colocar la amoladora en la posición más conveniente.

Antes de usar una muela en seco, asegúrese de que los parachispas están posicionados tan cerca de la muela como sea posible y que la pantalla está

colocada de modo que pueda evitar que las chispas se desplacen hacia arriba. También se recomienda utilizar gafas de seguridad cuando trabaje con la amoladora.

La muela en seco puede ser utilizada para esmerilar perfiles o prácticamente cualquier herramienta de corte, como herramientas planas, cinceles, gubias, herramientas de torneado, brocas, etc. El óxido de aluminio cortará de forma limpia y sin generar excesivo calor en la punta de la herramienta. A pesar de ello, no se debería esmerilar excesivamente una herramienta o durante demasiado tiempo en caso de que se produzca un sobrecalentamiento.

Las reglas de oro del mantenimiento

1. Mantenga el producto limpio. Retire los residuos después de cada uso y antes de almacenarlo.
2. Una limpieza regular y adecuada le ayudará a garantizar un uso seguro y prolongará la vida del producto.
3. Inspeccione el producto antes de cada uso en busca de piezas desgastadas o dañadas. No haga funcionar el producto si encuentra alguna pieza rota o desgastada.
4. Si la muela se ha desgastado de modo que la distancia de 2 mm hasta el apoyo de trabajo y hasta el parachispas no puede mantenerse, la muela debe ser reemplazada.



ADVERTENCIA: Apague siempre el producto, desconéctelo de la toma de alimentación y deje que se enfríe antes de llevar a cabo ninguna tarea de inspección, mantenimiento o limpieza.



ADVERTENCIA: Realice únicamente las tareas de reparación y mantenimiento descritas en estas instrucciones. Cualquier tarea adicional debe ser realizada por un profesional cualificado.

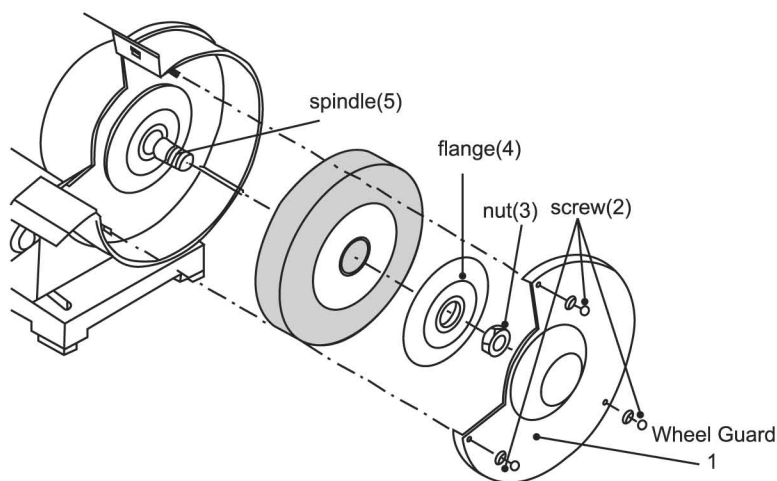
Limpieza General

1. Limpie el producto con un paño seco. Utilice un cepillo para las zonas de difícil acceso.
2. Revise el producto en busca de piezas desgastadas o dañadas. Repare los daños tal y como se describe en este manual de instrucciones o contacte con un servicio técnico autorizado para que repare el producto antes de volver a utilizarlo.

Sustitución de la muela abrasiva / cepillo

Para renovar o cambiar las muelas abrasivas, siga los siguientes pasos:

1. Apague la unidad y desconéctela de la toma de alimentación.
2. Retire los tornillos (2) de la protección de la muela (1) y a continuación extraiga la protección de la muela (1).
3. Retire la tuerca (3) del husillo (5) utilizando una llave (no suministrada). La tuerca en el husillo derecho tiene un roscado hacia la derecha y la tuerca en el husillo izquierdo tiene un roscado hacia la izquierda.
4. Retire la brida exterior (4) del husillo (5).
5. Coloque una nueva muela abrasiva en el husillo, y una vez asegurada, hágala girar manualmente para confirmar que se mueve libremente y que no toca ninguna superficie.
6. Vuelva a montar la brida, tuerca y cubierta exterior.
7. Encienda la máquina y permita que la muela gire sin carga durante un minuto para comprobar que no hay fisuras.



El montaje/sustitución del cepillo metálico es idéntico al de la muela abrasiva.

Información de la muela abrasiva

La siguiente información es únicamente una guía para los distintos tipos de muelas abrasivas y sus usos.

TIPO DE GRANO ABRASIVO

Las muelas abrasivas están fabricadas con cuatro tipos principales de granos abrasivos: óxido de aluminio, carburo de silicio, CBN (nitruro de boro cúbico) y diamante. En los trabajos domésticos es probable que únicamente utilice muelas de óxido de aluminio o de carburo de silicio. Ambos tipos están disponibles en su distribuidor de herramientas. El tamaño de grano se divide en cuatro categorías principales: grueso, medio, fino y muy fino. La Tabla 1 muestra el desglose del tamaño del grano en cada categoría. Para la mayoría de los trabajos se recomienda una muela de grano medio o fino.

TABLA 1

Las cuatro principales categorías del tamaño del grano abrasivo son:

Grueso	Medio	Fino	Muy Fino
12	46	70	150
14	60	80	180
16		90	220
20		100	240
24		120	
30			
36			

TIPOS DE UNIÓN

Existen cinco tipos principales de aglomerantes, llamados: cerámico (vitrificado), resina sintética, caucho, shellac y metálico. El abrasivo puede unirse con las partículas muy juntas o con espacios entre cada partícula de grano. El aglomerante crea la unión entre cada grano. Los espacios entre granos determinarán con densa es la muela, de manera que grandes espacios darán lugar a una muela abierta y espacios más pequeños conformarán una muela cerrada o densa.

La estructura de una muela abrasiva se mide en una escala de 0 a 14, donde el 0 representa una estructura muy cerrada y el 14 representa una estructura muy abierta con grandes espacios entre los granos.

DUREZA O GRADO DE LA MUELA ABRASIVA

El Grado o dureza representa la fuerza de unión entre los granos abrasivos. La

dureza de las muelas se indica con letras en orden creciente de dureza; las letras de la A a la D representan muelas muy blandas mientras que las letras de la V a la Z representan muelas muy duras.

La letra K en la tabla inferior representa una muela de blanda a media.

9A-46-K-5-V-22

9A	46	K	5	V	22
Tipo de abrasivo	Tamaño del grano	Grado	Estructura	Tipo de aglomerante	Registro del fabricante

El número mostrado en la tabla anterior es un ejemplo de descripción de una muela abrasiva. 9^a significa que el abrasivo es óxido de aluminio, 46 significa que el tamaño del grano es medio, K significa que la muela es blanda, 5 significa que la muela es densa, V identifica el aglomerante como de tipo vitrificado y 22 es la identificación del fabricante. Las muelas que se suministran con las amoladoras de banco son normalmente "N" en la escala de dureza, lo que se considera duro. No intente afilar útiles de carburo, cuchillos, tijeras o útiles de alta velocidad (útiles para fresadoras, útiles de torno para madera) con esta muela dura. Una muela estándar no cortará carburo. Si lo intenta, únicamente generará calor y brillo sobre la muela. Las muelas duras quemarán los útiles de las fresadoras y otras herramientas de alta velocidad. El sobrecalentamiento de las herramientas destruirá su dureza y las dejará inservibles. Las muelas blandas se consumen con el amolado. Cuando se esmerila, solo se retira una pequeña cantidad de material y la muela pierde granos un poco a la vez, presentando nuevos bordes cortantes. Esta pérdida ayuda a que la herramienta no se caliente y proporciona un resultado más fino.

La tabla 2 muestra la dureza de las muelas y sus usos.

TABLA 2

Dureza de la muela (Grado)	Uso o Dureza designada	Descripción de la dureza
A B C D	No utilizado comúnmente	Muy blanda
E F G H I J K L	Utilice muelas blandas para afilar herramientas de acero de alta velocidad, como brocas y útiles.	De blanda a media
M N O P Q R S T	Utilice estas muelas para amolado de desbaste en materiales blandos.	De media a dura
U	Este grado duro se utiliza para	Dura
V W X Y Z	No utilizado comúnmente	Muy dura

La siguiente tabla 3 le ayudará a seleccionar la correcta muela abrasiva para la tarea a realizar.

Las amoladoras de banco nuevas se entregan con muelas grises. Tiene a su disposición todos los otros tipos de muela abrasiva en su distribuidor de herramientas.

Tipo de herramienta	Material de la herramienta	Tipo de muela recomendada
Brocas Brocas de pala Brocas para mampostería	Acero de alta velocidad Acero de alta velocidad Borde cortante de carburo	Óxido de aluminio (gris) Óxido de aluminio (gris) Carburo de silicio (verde)
Útiles para torno	Acero de alta velocidad	Óxido de aluminio blando (rosa o blanca)
Cinceles	Acero de alta velocidad	Óxido de aluminio blando (rosa o blanca)
Acero de alta velocidad con puntas de carburo	Borde cortante de carburo	Carburo de silicio (verde)
Cuchillas cortacésped rotativas	Acero no tratado térmicamente	Óxido de aluminio (gris)
Tijeras	Acero duro (filo no endurecido)	Óxido de aluminio (rosa o blanca)

Cable de alimentación

Si el cable de alimentación está dañado, debe ser reemplazado por el fabricante, su servicio postventa o una persona de cualificación similar para evitar un peligro.

Reparaciones

1. Este producto no contiene ninguna pieza reparable por el usuario. Contacte con un servicio técnico autorizado o con un profesional cualificado para que lo revise y repare.

Almacenamiento

1. Apague el producto y desconéctelo de la toma de alimentación.
2. Limpie el producto como se ha descrito anteriormente.
3. Almacene el producto y sus accesorios en un lugar seco y libre de heladas.
4. Almacene siempre el producto en un lugar fuera del alcance de los niños. La temperatura ideal de almacenamiento está entre los 10°C y los 30° C.
5. Se recomienda usar el embalaje original para almacenar el producto o cubrirlo con un paño o cubierta adecuada para protegerlo del polvo.

Transporte

1. Apague el producto y desconéctelo de la toma de alimentación antes de transportarlo a cualquier lugar.
2. Coloque las protecciones de transporte, si es el caso.
3. Transporte siempre el producto por su empuñadura.
4. Proteja el producto de cualquier fuerte impacto o elevadas vibraciones que pueden darse durante el transporte en vehículos.
5. Asegure el producto para evitar que se deslice o caiga.

Reciclaje y Medio Ambiente



Eliminación del aparato

PRECAUCIÓN. Este productos no debe eliminarse junto con los residuos domésticos si no ser entregado en un punto de recogida conforme a la Directiva europea RAEE. Contacte con su administración local o con el establecimiento donde realizó la compra para obtener más información sobre el reciclaje. El producto será reciclado o desmantelado para reducir el impacto en el medio ambiente. Los equipos eléctricos y electrónicos pueden ser peligrosos para el medio ambiente y la salud de las personas debido a que contiene sustancias peligrosas.



Eliminación del embalaje

El embalaje de este producto está hecho de cartón y de plástico correspondientemente marcados que puede ser reciclado. Recicle estos materiales.

Garantía

En MacAllister tenemos especial cuidado en seleccionar materiales de alta calidad y usar técnicas de fabricación que nos permiten crear gamas de productos que incorporan diseño y durabilidad. Es por eso que ofrecemos una garantía de 2 años contra defectos de fabricación en nuestras herramientas eléctricas.

Esta herramienta eléctrica tiene una garantía de 2 años a partir de la fecha de compra, si se ha comprado en tienda, ha sido entregada o ha sido comprada online. Únicamente puede hacerse una reclamación de acuerdo a esta garantía si se presenta el recibo o factura de compra. Por favor, mantenga su comprobante de compra en un lugar seguro.

Esta garantía cubre defectos y mal funcionamiento del producto siempre que la herramienta haya sido utilizada para el propósito para el cual fue diseñada y sujeta a una instalación, limpieza, cuidado y mantenimiento de acuerdo con la práctica habitual y con la información contenida arriba y en el manual de instrucciones. Esta garantía no cubre defectos y daños causados por o como resultado de:

- Uso y desgaste normal
- Sobrecarga, mal uso o negligencia
- Intentos de reparación realizados por personas no autorizadas
- Daños estéticos
- Daños causados por objetos extraños, sustancias o accidentes
- Daños accidentales o modificación
- Incumplimiento en seguir las pautas del fabricante
- Pérdida de los bienes

Esta garantía está limitada a piezas reconocidas como defectuosas. No cubre, en ningún caso, los costos complementarios (desplazamiento, mano de obra) ni los daños directos e indirectos.

Si la herramienta eléctrica MacAllister es defectuosa durante el período de garantía, nos reservamos el derecho, a nuestra discreción, de reemplazar el artículo con un producto de calidad y funcionalidad equivalentes o proceder a su reembolso.

Esta garantía solo se aplica en el país de compra o entrega y no es transferible a otro país. Esta garantía no es transferible a ninguna otra persona o producto. La ley local pertinente se aplicará a esta garantía.

Las consultas relacionadas con esta garantía deben dirigirse a una de las tiendas del distribuidor donde compró la herramienta eléctrica.

Todos los gastos relacionados (envío, instalación incorrecta) así como cualquier daño directo e indirecto relacionado están excluidos de la garantía.

Ista garantia é adicional e não afeta o seus direitos legais. El distribuidor será responsable de cualquier defecto de conformidad del **Amoladora de banco** de acuerdo con lo establecido en los artículos 114 a 124 del Real Decreto Legislativo 1/2007, de fecha 16 de noviembre, que aprueba el texto consolidado de la Ley de Protección General al Consumidor y al Usuario y otras leyes complementarias.

Declaración de conformidad CE



Por la presente, nosotros,
Kingfisher International Products Limited
3 Sheldon Square, Londres W2 6PX, United Kingdom

Declaramos que el producto especificado a continuación:
< MBGP400BL+ Amoladora de banco 400W>
Número de serie: del 000001 al 999999

Cumple los requisitos básicos de seguridad y salud ocupacional establecidos por las siguientes directivas:

Directiva sobre maquinarias 2006/42/CE
EN 61029-1:2009/A11:2010
EN 61029-2-4:2011

Directiva sobre compatibilidad electromagnética 2014/30/UE
EN 55014-1:2017
EN 55014-2:2015
EN 61000-3-2:2014
EN 61000-3-3:2013

Directiva sobre ROHS (Restricción en el Uso de Sustancias Peligrosas) 2011/65/UE
Signatario autorizado y custodio de la ficha técnica

Nom : Lisa Davis
Group Quality Director
Date : 10/07/2018

Kingfisher International Products Limited
3 Sheldon Square London W2 6PX
United Kingdom



**Manufacturer, Fabricant, Producent,
Hersteller, Producător, Fabricante:**

Kingfisher International Products Limited
3 Sheldon Square
London
W2 6PX
United Kingdom
www.kingfisher.com/products



Distribuidor: Euro Depot España, S.A.U.
c/ La Selva, 10 - Edificio Inblau A 1a Planta
08820-El Prat de Llobregat
www.bricodepot.es

**Para consultar los manuales de instrucciones
n línea, visite www.kingfisher.com/products**
