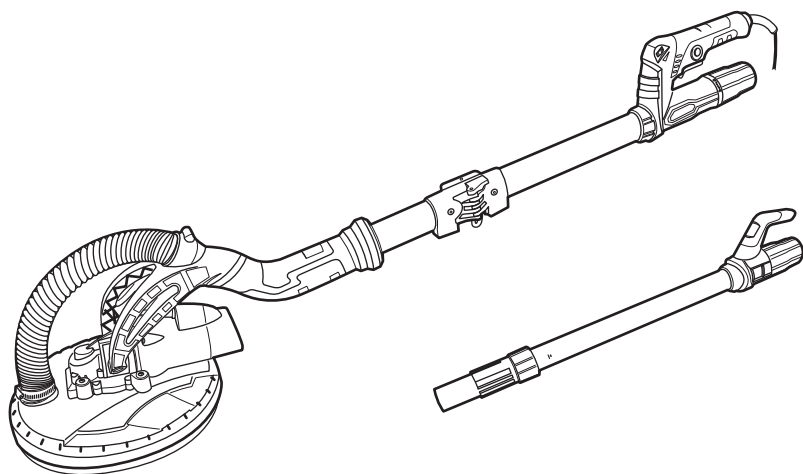




Lijadora para yeso 600W



MSDS600F

Código EAN: 3663602628354

ADVERTENCIA: Lea el manual de instrucciones antes de utilizar el producto



BX220IM

Empezando...

Estas instrucciones son importantes para su seguridad. Lea atentamente todo el manual antes de utilizar el producto y guárdelo para futura referencia.



Para empezar...

Información de Seguridad	02
Su producto	03
Antes de empezar	15
	18



Con más detalle...

Funciones del producto	25
Funcionamiento	26
Limpieza y mantenimiento	28
Resolución de problemas	30
Reciclaje y Medioambiente	32
Garantía	33
Declaración UE de Conformidad	34
	35

Advertencias de seguridad

Advertencias generales de seguridad para las herramientas eléctricas



¡ATENCIÓN! Lea todas las advertencias de seguridad y todas las instrucciones. La no observación de todas las advertencias e instrucciones relacionadas a continuación puede dar como resultado un choque eléctrico, fuego y/o una lesión seria.

Guarde todas las advertencias y todas las instrucciones para una referencia futura.

La expresión "herramienta" en las advertencias se refiere a su herramienta eléctrica conectada a la red eléctrica (con cable) o a su herramienta accionada por batería (sin cable).

Seguridad del área de trabajo

- > **Mantenga el área de trabajo limpia y bien iluminada.** Las áreas desordenadas y oscuras provocan accidentes.
- > **No maneje herramientas eléctricas en atmósferas explosivas, tales como en presencia de líquidos inflamables, gases o polvo.** Las herramientas eléctricas crean chispas que pueden encender el polvo o los vapores.
- > **Mantenga alejados a los niños y curiosos mientras maneja una herramienta eléctrica.** Las distracciones pueden causarle la pérdida de control.

Seguridad eléctrica

- > **La clavija de la herramienta eléctrica debe coincidir con la base de la toma de corriente. No modificar nunca la clavija de ninguna manera. No usar ningún adaptador de clavijas con herramientas eléctricas puestas a tierra.** Clavijas no modificadas y bases coincidentes reducirán el riesgo de choque eléctrico.
- > **Evite o contacto del cuerpo con superficies puestas a tierra como tuberías, radiadores, cocinas eléctricas y refrigeradores.** Hay un riesgo aumentado de choque eléctrico si su cuerpo está puesto a tierra.
- > **No exponga las herramientas a la lluvia o a condiciones de humedad.** El agua que entre en la herramienta aumentará el riesgo de choque eléctrico.
- > **No abuse del cable. No usar nunca el cable para llevar, levantar o desenchufar la herramienta eléctrica. Mantenga el cable lejos del calor, aceite, cantos vivos o piezas en movimiento.** Los cables dañados o enredados aumentan el riesgo de choque eléctrico.

- > **Cuando maneje una herramienta eléctrica en el exterior, use una prolongación adecuada para uso en el exterior.** El uso de una prolongación de cable adecuada para uso en el exterior reduce el riesgo de choque eléctrico.
- > **Si el uso de una herramienta en un lugar húmedo es inevitable, use una alimentación protegida por un dispositivo de corriente residual (RCD).** El uso de un RCD reduce el riesgo de choque eléctrico.

Seguridad de las personas

- > **Esté alerta, vigile lo que está haciendo y use el sentido común cuando maneje una herramienta eléctrica. No use una herramienta eléctrica cuando esté cansado, bajo la influencia de drogas, alcohol o medicamentos.** Un momento de distracción mientras maneja herramientas eléctricas puede causar un daño personal serio.
- > **Use equipo de seguridad personal. Lleve siempre protección para los ojos.** La utilización para las condiciones apropiadas de un equipo de seguridad tal como la mascarilla anti polvo, zapatos no resbaladizos, casco o protección para los oídos reducirá los daños personales.
- > **Evite un arranque accidental. Asegúrese de que el interruptor está en posición “abierto” antes de conectar a la red y/o batería, coger o transportar la herramienta.** Transportar herramientas eléctricas con el dedo sobre el interruptor o enchufar herramientas eléctricas que tienen el interruptor en posición “cerrado” provoca accidentes.
- > **Retire cualquier llave o herramienta de ajuste antes de arrancar la herramienta eléctrica.** Una llave o herramienta unida a una pieza rotativa de una herramienta eléctrica puede causar un daño personal.
- > **No se sobrepase. Mantenga los pies bien asentados sobre el suelo y conserve el equilibrio en todo momento.** Esto permite un mejor control de la herramienta eléctrica en situaciones inesperadas.
- > **Vista adecuadamente. No vista ropa suelta o joyas. Mantenga su pelo, su ropa y guantes alejados de las piezas en movimiento.** La ropa suelta, las joyas o el pelo largo pueden ser cogidos en las piezas en movimiento.
- > **Si hay disponibilidad para la conexión de medios de extracción y recogida de polvo, asegúrese de que éstos estén conectados y se usen correctamente.** El uso de estos dispositivos puede reducir los riesgos relacionados con el polvo.

Utilización y cuidados de las herramientas eléctricas

- > **No fuerce la herramienta eléctrica. Use la herramienta eléctrica correcta para su aplicación.** La herramienta eléctrica correcta hará el trabajo mejor y más seguro al ritmo para la que fue concebida.
- > **No use la herramienta eléctrica si el interruptor no gira “cerrado” y “abierto”.** Cualquier herramienta eléctrica que no pueda controlarse con el interruptor es peligrosa y debe repararse.
- > **Desenchufe la clavija de la fuente de alimentación y/o batería antes de efectuar cualquier ajuste, cambio de accesorios, o de almacenar las herramientas eléctricas.** Tales medidas preventivas de seguridad reducen el riesgo de arrancar la herramienta accidentalmente.
- > **Almacene las herramientas eléctricas inactivas fuera del alcance de los niños y no permita el manejo de la herramienta eléctrica a personas no familiarizadas con las herramientas o con estas instrucciones.** Las herramientas eléctricas son peligrosas en manos de usuarios no entrenados.
- > **Mantenga las herramientas eléctricas. Compruebe que las partes móviles no estén desalineadas o trabadas, que no haya piezas rotas u otras condiciones que puedan afectar el funcionamiento de las herramientas eléctricas.** Las herramientas eléctricas se reparan antes de su uso, cuando están dañadas. Muchos accidentes son causados por herramientas eléctricas pobremente mantenidas.
- > **Mantenga las herramientas de corte afiladas y limpias.** Las herramientas de corte mantenidas correctamente con los bordes afilados son menos propensas a trabarse y más fáciles de controlar.
- > **Use la herramienta eléctrica, accesorios y puntas de herramienta, etc. de acuerdo con estas instrucciones y teniendo en cuenta las condiciones de trabajo y el trabajo a desarrollar.** El uso de la herramienta eléctrica para aplicaciones diferentes de las previstas podría causar una situación de peligro.

Servicio técnico

- > **Haga revisar su herramienta eléctrica por un servicio de reparación cualificado usando solamente piezas de recambio idénticas.** Esto garantizará que la seguridad de la herramienta eléctrica se mantiene.

Advertencias de seguridad para todas las operaciones

Advertencias de seguridad comunes para lijado:

- > **Esta herramienta eléctrica está prevista para funcionar como una lijadora. Lea todas las advertencias de seguridad, instrucciones, ilustraciones y especificaciones suministradas con esta herramienta.** La no observación de todas las instrucciones relacionadas a continuación puede dar como resultado un choque eléctrico, fuego y/o una lesión seria.
- > **Operaciones tales como amolado, cepillado con alambre, pulido o tronzado no se recomienda que se ejecuten con esta herramienta eléctrica.** Las operaciones para las que la herramienta eléctrica no ha sido concebida pueden crear un peligro y causar lesiones personales.
- > **No use accesorios que no estén específicamente concebidos y recomendados por el fabricante de la herramienta.** El mero hecho de que el accesorio pueda acoplarse a su herramienta no asegura un funcionamiento seguro.
- > **La velocidad asignada del accesorio debe ser como mínimo igual a la máxima velocidad marcada sobre la herramienta eléctrica.** Los accesorios que giren a una velocidad superior a su velocidad asignada pueden romperse y saltar en pedazos.
- > **El diámetro exterior y el espesor de su accesorio deben estar dentro de la capacidad asignada de su herramienta eléctrica.** Los accesorios dimensionados incorrectamente no pueden ser protegidos o controlados adecuadamente.
- > **El montaje roscado de accesorios debe estar adaptado a la rosca del husillo de la amoladora. Para los accesorios montados sobre bridas, el agujero central del accesorio debe corresponderse adecuadamente con el diámetro de la brida.** Los accesorios que no se corresponden con el dispositivo de montaje de la herramienta girarán desequilibrados, vibrarán excesivamente y pueden causar pérdida de control.
- > **No use un accesorio dañado. Antes de cada utilización, inspeccione el accesorio, tal como una muela abrasiva en cuanto a astillas y grietas, un disco de apoyo en cuanto a grietas, desgarró o desgaste excesivo, un cepillo de alambre en cuanto a alambres sueltos o rotos. Si la herramienta eléctrica o el accesorio se caen, inspeccione el posible daño o instale un accesorio no dañado. Después de inspeccionar e instalar un accesorio,**

posición ese usted y sus espectadores fuera del plano de rotación del accesorio y haga girar la herramienta a la máxima velocidad en vacío durante un minuto. Los accesorios dañados se romperán y astillarán normalmente durante este tiempo de ensayo.

- > **Póngase el equipo de protección personal. Dependiendo de la aplicación, use pantalla facial, gafas protectoras o vidrios de seguridad. Según sea apropiado, póngase mascarilla antipolvo, protectores de oídos, guantes y un mandil de taller capaz de detener pequeños fragmentos de abrasivo o de la pieza de trabajo.** La protección de los ojos debe ser capaz de detener desechos voladores generados por las diversas operaciones. La mascarilla antipolvo o el respirador deben ser capaces de filtrar las partículas producidas por el trabajo. La exposición prolongada a los ruidos de fuerte intensidad puede provocar una pérdida de audición.
- > **Mantenga los espectadores a una distancia de seguridad con respecto a la zona de trabajo. Toda persona que entre en la zona de trabajo debe llevar un equipo de protección individual.** Fragmentos de la pieza de trabajo o de un accesorio roto pueden ser proyectados y provocar heridas más allá de la zona inmediata de trabajo.
- > **Sostenga la herramienta únicamente por las superficies de agarre aislantes, durante las operaciones en el curso de las cuales el accesorio cortante puede estar en contacto con conductores escondidos o con su propio cable.** El contacto del accesorio cortante con un conductor “en tensión” puede igualmente poner “en tensión” las partes metálicas expuestas de la herramienta eléctrica y provocar un choque eléctrico al operario.
- > **Coloque el cable alejado del accesorio giratorio.** Si usted pierde el control, el cable puede ser cortado o sufrir un enganche y su mano o su brazo pueden ser arrastrados hasta el accesorio giratorio.
- > **No suelte nunca la herramienta eléctrica antes de que el accesorio se haya parado completamente.** El accesorio giratorio puede agarrar la superficie y llevar la herramienta eléctrica fuera de su control.
- > **No haga funcionar la herramienta mientras la transporta a su lado.** Un contacto accidental con el accesorio giratorio podría enredar sus ropas y arrastrar el accesorio sobre usted.
- > **Limpie regularmente los orificios de ventilación de la herramienta eléctrica.** El ventilador del motor arrastrará el polvo al interior de la carcasa y una acumulación excesiva de polvo metálico puede ocasionar peligros.

> **No haga funcionar la herramienta eléctrica cerca de materiales inflamables.** Las chispas podrían inflamar estos materiales.

> **No utilice accesorios que necesiten refrigerantes fluidos.** La utilización de agua u otros refrigerantes fluidos puede acarrear una electrocución o un choque eléctrico.

Otras instrucciones de seguridad para todas las operaciones - Retroceso y advertencias correspondientes

El retroceso es una reacción súbita al pellizco o enganche de una muela rotativa, de un patín de apoyo, de un cepillo o de cualquier otro accesorio. El pellizco o el enganche provocan un bloqueo rápido del accesorio giratorio el cual, a su vez, fuerza a la herramienta eléctrica incontrolada en el sentido opuesto de rotación del accesorio en el punto del agarrotamiento.

Por ejemplo, si una muela abrasiva es pellizcada o enganchada por la pieza de trabajo, el borde de la muela que entra en el punto de pellizco puede excavar la superficie del material, provocando saltos o la expulsión de la muela. La muela puede saltar en dirección del operario o alejándose de él, según el sentido del movimiento de la muela en el punto del pellizco. Las muelas abrasivas pueden romperse igualmente en estas condiciones.

El retroceso es el resultado de una mala utilización de la herramienta y/o de procedimientos o de condiciones de funcionamiento incorrectos y puede evitarse tomando las precauciones apropiadas especificadas a continuación.

> **Sostenga firmemente la herramienta eléctrica y posicione su cuerpo y sus brazos para permitirle resistir a las fuerzas de retroceso. Utilice siempre una empuñadura auxiliar, si se suministra, para un máximo control sobre el retroceso o la reacción del par motor durante el arranque.**

El operario puede controlar las reacciones del par motor o las fuerzas de retroceso si se toman las precauciones adecuadas.

> **No coloque nunca su mano próxima al accesorio giratorio.** El accesorio puede efectuar un retroceso sobre su mano.

> **No se sitúe dentro de la zona donde la herramienta eléctrica se desplazará en caso de retroceso.** El retroceso empujará a la herramienta en el sentido opuesto al movimiento de la muela en el punto de enganche.

> **Tenga un cuidado especial al efectuar trabajos en las esquinas, las aristas vivas, etc. Evite los rebotes y enganches del accesorio.** Las esquinas, las aristas vivas o los rebotes tienen tendencia a enganchar al accesorio giratorio y a provocar una pérdida de control o un retroceso.

> **No fije una cadena cortante, un buril de escultor sobre madera o una hoja de sierra dentada.** Tales hojas crean frecuentemente retroceso y pérdida de control.

Instrucciones de seguridad adicionales para las operaciones de lijado

Advertencias de seguridad específicas para las operaciones de lijado

>**No utilice papel abrasivo demasiado sobredimensionado. Siga las recomendaciones de los fabricantes en la elección del papel abrasivo.** Un papel abrasivo grande que se extiende más allá del patín de lijado presenta un peligro de laceración y puede provocar un enganche, un desgaste del disco o un retroceso.

Reducción de la vibración y el ruido

Con el fin de reducir el impacto de las emisiones de ruido y vibración, limite el tiempo de trabajo, utilice modos de funcionamiento de baja vibración y ruido así como equipos de protección personal.

Tenga en cuenta los siguientes puntos para reducir los riesgos de exposición a ruido y vibración:

- > Utilice el producto únicamente para la función para la que fue diseñado y siguiendo estas instrucciones.
- > Asegúrese de que el producto está en perfectas condiciones y bien mantenido.
- > Utilice los accesorios correctos para el producto y asegúrese de que están en buenas condiciones.
- > Mantenga una sujeción firme en las empuñaduras o zonas de agarre.
- > Mantenga el producto de acuerdo con estas instrucciones y manténgalo lubricado (si aplica).
- > Planifique su horario de trabajo de forma que pueda repartir los usos de la herramienta a alta vibración en un periodo más largo de tiempo.

Emergencia

Familiarícese con el uso de este producto, siguiendo las instrucciones incluidas en este manual. Memorice las normas de seguridad y sígalas al pie de la letra para evitar riesgos y peligros.

> **Esté alerta en todo momento cuando utilice este producto para que pueda identificar y controlar de antemano cualquier peligro.** Una intervención rápida puede evitar lesiones personales o daños materiales.

> **Apague el producto y desconéctelo de la fuente de alimentación si se identifica cualquier problema.** Si es necesario, haga revisar y reparar el producto por un técnico cualificado antes de volver a utilizarlo.

Riesgos residuales

Incluso usando este producto de acuerdo con todos los requisitos de seguridad, persisten potenciales riesgos de daños personales y materiales. Debido a la estructura y el diseño de este producto, pueden surgir los siguientes riesgos:

- > Problemas de salud debidos a la emisión de vibración si el usuario utiliza la herramienta por un período de tiempo demasiado largo o si la herramienta se utiliza y mantiene de forma inadecuada.
- > Daños a personas o bienes causados por el uso de accesorios de corte rotos o dañados o por impactos repentinos de objetos ocultos durante el uso.
- > Lesiones personales o daños a propiedades debido a la proyección de objetos.



ADVERTENCIA: Durante el uso, este producto crea un campo magnético que en determinadas circunstancias pueden interferir con los implantes médicos, ya sean pasivos o activos. Con el fin de reducir el riesgo de lesiones graves o mortales, recomendamos a las personas que son portadoras de estos implantes de consultar a su médico o al fabricante del implante médico antes de usar este producto.

La siguiente información aplica únicamente a usuarios profesionales pero es una buena práctica para cualquier usuario:

ADVERTENCIAS DE SEGURIDAD ADICIONALES PARA EL POLVO DE CONSTRUCCIÓN

Los trabajadores de la construcción son uno de los grupos de riesgo debido al polvo que respiran: el polvo de sílice no es sólo una molestia, sino un verdadero peligro para sus pulmones.

La sílice es un mineral natural presente en grandes cantidades en materiales como la arena, piedra arenisca y granito. También se encuentra comúnmente en muchos materiales de construcción como el hormigón y el mortero. La sílice se convierte en un polvo muy fino (también conocido como sílice cristalina respirable o RCS) durante muchas tareas comunes tales como el corte, taladrado o amolado. Respirar las partículas muy finas de sílice cristalina puede causar el desarrollo de:

- Cáncer de pulmón,
- Silicosis,
- Enfermedad pulmonar obstructiva crónica (EPOC).

La inhalación de partículas finas de polvo de madera, por otro lado, puede conducir al desarrollo de asma. El riesgo de enfermedades pulmonares está vinculado a las personas que respiran regularmente el polvo de construcción durante un período de tiempo prolongado, no de forma ocasional.

Para proteger el pulmón, se ha establecido un límite en la cantidad de estos polvos que una persona puede respirar (llamado límite de exposición o LEP) cuando se promedia durante un día normal de trabajo. Este límite representa una pequeña piza de sal y es la cantidad máxima legal que se puede respirar después de haber aplicado los controles adecuados.

¿Cómo se puede reducir la cantidad de polvo?

1. Reducir la cantidad de operaciones de corte mediante el uso de los productos de construcción del tamaño apropiado.
2. Utilizar una herramienta menos potente, por ejemplo, un cortador de bloque en lugar de una amoladora angular.
3. Utilizar un modo completamente distinto de trabajar - por ejemplo, usando una pistola de clavos para sujetar soportes de cables en lugar de perforar primero los agujeros.

Por favor, trabaje siempre con equipos de seguridad homologados, tales como máscaras contra el polvo especialmente diseñadas para filtrar partículas microscópicas y utilice las instalaciones de extracción de polvo en todo momento.



Advertencia: Algunas partículas de polvo originadas durante las operaciones de lijado, aserrado, amolado, perforación u otros trabajos de construcción contienen productos químicos que pueden producir cáncer, defectos de nacimiento y otros daños reproductivos. Algunos ejemplos de estos productos químicos son:

- Plomo de pinturas a base de plomo.
- Sílice cristalina de ladrillos, cemento y otros materiales de albañilería.
- Arsénico y cromo de madera tratada químicamente.

El riesgo de exposición a estas sustancias químicas depende de la regularidad con que se realizan este tipo de trabajos. Para reducir la exposición a estos polvos, el usuario debe:

- Trabajar en áreas bien ventiladas;
- Utilizar equipo de protección individual y especialmente una máscara antipolvo que filtre las partículas microscópicas.

VIBRACIÓN

La Directiva Europea de Agentes Físicos (Vibración) fue elaborada para reducir las lesiones derivadas del Síndrome de vibración mano/brazo de los usuarios de herramientas eléctricas. Esta directiva exige que los fabricantes de herramientas eléctricas y los respectivos distribuidores indiquen los valores indicativos del resultado del ensayo de vibración de forma que permita a los usuarios aplicar las medidas necesarias relativas al periodo diario durante el cual la herramienta puede ser utilizada así como poder elegir la herramienta más adecuada.

VER EL APARTADO DE ESPECIFICACIONES TÉCNICAS EN ESTE MANUAL DE INSTRUCCIONES PARA LOS NIVELES DE VIBRACIÓN DE SU HERRAMIENTA

El valor de emisión de vibración declarado debe usarse como un nivel mínimo y como guía actual del nivel de vibración.

El valor total de vibración declarado se ha medido según un método de ensayo normalizado y puede utilizarse para comparar una herramienta con otra.

El valor total de vibración declarado puede usarse también en una evaluación preliminar de la exposición.



Advertencia: Las emisiones de vibración durante la utilización real de la herramienta eléctrica pueden ser diferentes del valor total declarado dependiendo de la forma en que se usa la herramienta y teniendo en cuenta los siguientes ejemplos y otras variaciones en el modo de usar la herramienta:

Como se utiliza la herramienta y los materiales que son cortados o taladrados.
Si la herramienta está en buenas condiciones y se mantiene de forma apropiada.
El uso de accesorios correctos para la herramienta y la comprobación que están afilados y en buenas condiciones.

La sujeción de las superficies de agarre.

Si la herramienta se utiliza según lo previsto por su diseño y estas instrucciones.

Durante el uso de esta herramienta se producen vibraciones mano/brazo.

Adopte las prácticas de trabajo correctas para reducir la exposición a la vibración. Esta herramienta puede causar el síndrome de mano/brazo si se usa de forma inadecuada.



Advertencia: Identifique las medidas de seguridad destinadas a proteger al operario que se basan en una estimación de la exposición en las condiciones reales de utilización (teniendo en cuenta todas las partes del ciclo de maniobras, tales como los momentos en que la herramienta está fuera de tensión y cuando trabaja en vacío, además del tiempo de accionamiento del gatillo). Nota: El uso de otras herramientas reducirá el periodo total de uso de esta herramienta por parte del operador.

Para ayudar a minimizar el riesgo de exposición a la vibración, use SIEMPRE hojas, puntas y cinceles afilados.

Realice el mantenimiento de esta herramienta tal y como se indica en este manual y manténgala bien lubricada (si es necesario).

Evite usar la herramienta a temperaturas iguales o inferiores a 10°C.

Planifique su horario de trabajo para repartir cualquier uso de la herramienta a vibración elevada a lo largo de varios días.

Vigilancia de la salud

Todos los trabajadores deben estar incluidos en un programa de vigilancia para la salud con el objetivo de ayudar a identificar posibles enfermedades relacionadas con las vibraciones en los estados iniciales, evitar la progresión de la enfermedad y ayudar al trabajador a permanecer en su puesto de trabajo.

Símbolos

En el producto, en la placa de características y en estas instrucciones encontrará, entre otros, los siguientes símbolos y abreviaciones. Familiarícese con ellos para reducir riesgos tales como lesiones personales y daños a la propiedad.

V~	Volt (corrente alterna)	mm	Milímetro
Hz	Hercio	kg	Kilogramo
W	Watt	dB(A)	Decibel (ponderado-A)
/min or min ⁻¹	Por minuto	m/s ²	Metros por segundo al cuadrado
°C	Grados Celsius		



Bloquear/ Apretar



Desbloquear/Aflojar



Precaución/advertencia



Utilice gafas de protección



Nota / Observación



Utilice mascarilla antipolvo



Lea el manual de instrucciones



Utilice guantes de protección



Utilice protección auditiva



Utilice calzado de protección con suela antideslizante

yyWxx

Código de fecha de fabricación; año de fabricación (20yy) y semana de fabricación (Wxx).



Apague el producto y desconéctelo de la toma de alimentación antes de realizar cualquier operación de montaje, limpieza, ajuste, mantenimiento, almacenamiento o transporte.



Este producto tiene una protección de Clase II. Esto significa que está equipado con un aislamiento doble o reforzado.

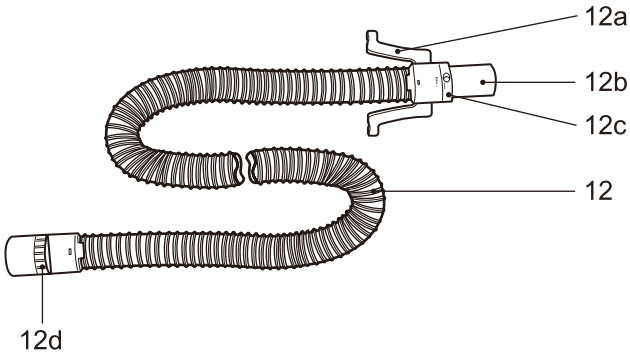
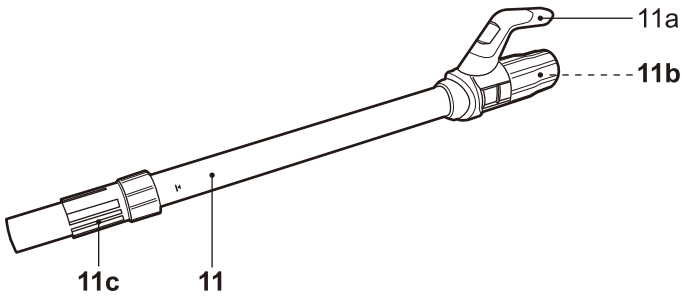
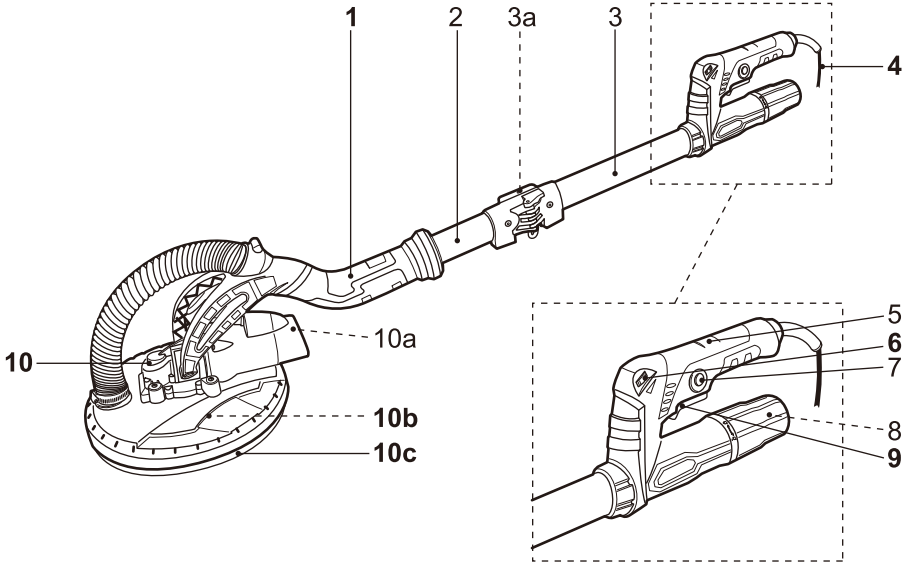


El producto cumple con las Directivas Europeas de aplicación y se ha llevado a cabo un método de evaluación de la conformidad con las mismas.

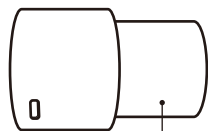


Símbolo RAEE. Los residuos de los productos eléctricos no deben ser desechados con la basura doméstica. Por favor, recíclelos en puntos de recogida selectiva cuando existan. Consulte las autoridades locales o la tienda donde adquirió el producto para información sobre el reciclado.

Su producto



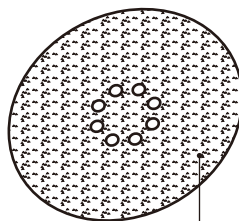
Para empezar...



13



14



15

1. Superficie de agarre
2. Tubo inferior
3. Tubo superior
 - a. Dispositivo de bloqueo
4. Cable de alimentación y clavija
5. Empuñadura principal
6. Selector de velocidad
7. Botón de bloqueo
8. Salida de extracción de polvo (con casquillo de bloqueo)
9. Interruptor de encendido/apagado
10. Cabezal de la herramienta
 - a. Orificios de ventilación
 - b. Placa base
 - c. Falda de tipo escobilla
11. Tubo de extensión
 - a. Empuñadura trasera
 - b. Salida de extracción de polvo (con casquillo de bloqueo)
 - c. Casquillo
12. Manguera de aspiración
 - a. Empuñadura
 - b. Conector (premontado) (Ø 38 mm)
 - c. Anillo de ajuste de la potencia de succión
 - d. Adaptador de aspiración (Ø 47 mm)
13. Adaptador de aspiración (Ø 47 mm)
14. Llave hexagonal
15. Papel de lijado (120 # x2, 180# x2, 240# x2)

Especificaciones técnicas

General

> Tensión asignada, frecuencia	: 230-240 V~, 50 Hz
> Potencia asignada de entrada	: 600 W
> Velocidad asignada, n	: 600 - 1500 min ⁻¹
> Tamaño de la rosca del husillo	: M 6
> Clase de protección	: II □
> Peso de la herramienta	: aprox. 3,7 kg
> Longitud máxima sin tubo de extensión	: aprox. 1100 mm
> Longitud máxima con tubo de extensión	: aprox. 1650 mm

Patín de lijado/papel

> Fijación del papel de lijado	: cierre de cardillo
> Dimensiones del papel de lijado	: aprox. Ø 225 mm
> Dimensiones placa base	: aprox. Ø 215 mm

Información relativa al ruido

> Nivel de Presión acústica ponderada, L _{pA}	: 84 dB (A)
> Nivel de Potencia acústica ponderada L _{wA}	: 95 dB (A)
> Incertidumbre, K _{pA} y K _{wA}	: 3 dB (A)

Información relativa a la vibración

Valores totales de vibración (suma vectorial triaxial) de acuerdo con la norma EN 60745:

> Lijado con disco, a _{h,DS}	: 3,03 m/s ²
> Incertidumbre K	: 1,5m/s ²

Los valores de ruido se han medido según el código de ensayo de ruido descrito en las normas EN 60745-1 y EN 60745-2-3, utilizando las normas básicas EN ISO 3744 y EN ISO 11203.

El nivel de presión acústica para el operador puede superar los 80 dB (A) por lo que es necesario utilizar protección auditiva.

El valor total declarado de la vibración se ha medido según un método de ensayo normalizado (en base a EN 60745-1 y EN 60745-2-3) y puede utilizarse para comparar herramientas entre sí. El valor de emisión de vibración declarado puede usarse también para una evaluación preliminar de exposición.



ADVERTENCIA: El valor de las emisiones de vibración durante la utilización real de la herramienta puede diferir de los valores declarados dependiendo de cómo se utiliza la herramienta. Identifique aquellas medidas de seguridad para la protección del usuario que estén basadas en una estimación de exposición, en las condiciones reales de uso (teniendo en cuenta todas las partes del ciclo de funcionamiento, tales como los momentos en que la herramienta está apagada, y cuando está funcionando en vacío, además del momento de arranque). Las medidas de seguridad, incluyen entre otras, un cuidado y mantenimiento regular del producto y sus accesorios, mantener las manos calientes, hacer pausas periódicas y planear adecuadamente el trabajo).

EXPLICACIÓN DE LA PLACA DE CARACTERÍSTICAS

MSDS600F = NÚMERO DE MODELO

MS = MacAllister

DS = Lijadora para yeso

600 = POTENCIA (VATIOS)

F = Plegada

Desembalaje

- > Retire las piezas del embalaje y colóquelas sobre una superficie plana y estable.
- > Retire todos los materiales de embalaje y dispositivos de transporte, si fuese necesario.
- > Inspeccione la herramienta para verificar que está completa y en perfectas

condiciones. Si alguna de las piezas falta o está dañada, no utilice la herramienta y contacte con el establecimiento donde compró el producto. El uso de un producto incompleto o dañado puede representar un peligro para las personas y la propiedad.

- > Asegúrese de que dispone de todos los accesorios necesarios para el montaje y funcionamiento de la herramienta. Esto también incluye el equipo de protección individual adecuado.



ADVERTENCIA: El producto y el embalaje no son un juguete. Los niños no deberían jugar con las bolsas de plástico, láminas o piezas pequeñas. Existe riesgo de asfixia.

Usted necesitará

(artículos no suministrados)

Equipo de protección individual adecuado
Dispositivo de extracción de polvo
(p. ex. Aspirador)

(artículos suministrados)

Tubo de extensión (11)
Manguera de aspiración (12)
Adaptador de aspiración (13)
Llave hexagonal (14)
Papel de lijado (x6) (15)

Montaje



ADVERTENCIA: El producto debe estar completamente montado antes de ponerlo en funcionamiento. No utilice el producto si está parcialmente montado o montado con piezas dañadas.



Siga las instrucciones de montaje paso a paso y utilice las figuras facilitadas como guía visual para facilitar el montaje del producto.

No conecte el producto a la toma de alimentación antes de que esté completamente montado.

Tubo superior e inferior

- > Despliegue totalmente el tubo superior (3) en dirección contraria al tubo inferior (2) (Fig. 1).
- > Fije la conexión de los dos tubos con el dispositivo de bloqueo (3a) (Fig. 2).

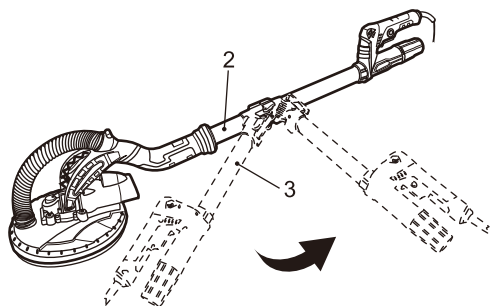


Fig. 1

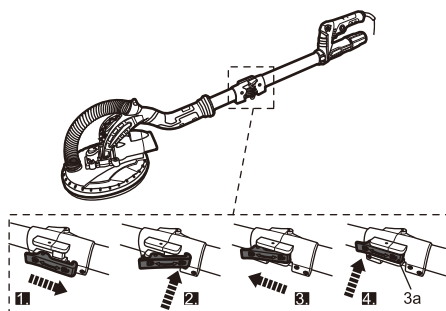


Fig. 2

Tubo de extensión (opcional)

Utilice el tubo de extensión (11), en función de la operación prevista, para trabajos de superficie a mayor altura.

- > Afloje el casquillo en la salida de extracción de polvo (8) del tubo superior (3), pero no lo retire (Fig. 3, paso 1).
- > Alinee la empuñadura trasera (11a) con la empuñadura principal (5) e inserte el casquillo (11c) del tubo de extensión (11) dentro de la salida de extracción de polvo (8) con un movimiento de giro hasta el fondo (Fig. 3, paso 2).

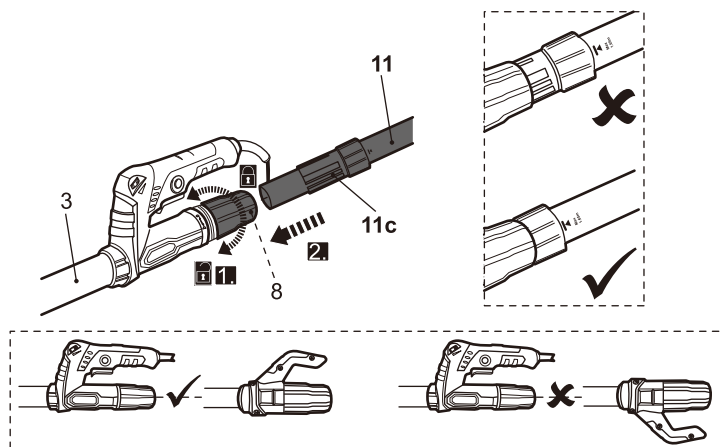


Fig. 3

- > Si es necesario, ajuste la longitud del tubo de extensión (11). Preste atención a la marca de "Maks. 1,65 m" que hay en el tubo de extensión. Apriete el casquillo (8) después de montar/ajustar el tubo de extensión (Fig. 4.)

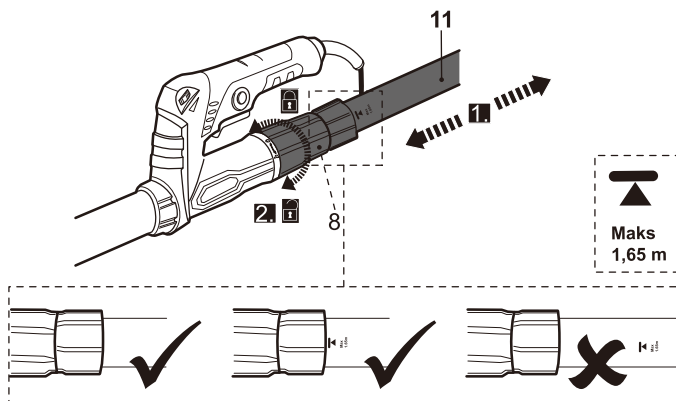


Fig.4

Papel de lijado

El papel de lijado está disponible en diferentes tamaños de grano (elemento abrasivo). El tamaño del grano se indica mediante un número en la parte trasera del papel de lijado; cuanto mayor es el número, más fino es el grano.

- > Utilice únicamente papel de lijado adecuado en términos de aplicación y tamaño. No utilice hojas de papel de lijado que sean mucho más grandes que la placa base del producto.
- > Reemplace inmediatamente las hojas de papel de lijado desgastadas o dañadas.
- > Para obtener un resultado satisfactorio, comience el trabajo con una hoja de papel de lijado de grano grueso y acabe con una de grano fino.
- > Se recomienda utilizar hojas de papel de lijado con un diseño de orificios para una extracción de polvo adecuada.

Sistema de cierre de cardillo

Con el sistema de cierre de cardillo, las hojas de papel de lijado se colocan presionándolas sobre la placa base y se retiran tirando de ellas.

Șmirghelul

Colocación

- > Alinee el diseño de orificios de la hoja de papel de lijado (15) con los de la placa base (10b) antes de colocar la hoja de papel de lijado (15) en la placa base para asegurar una extracción del polvo eficiente y un resultado satisfactorio.
- > Presione ligeramente la hoja de papel de lijado (15) para fijarla a la placa base (10b) (Fig. 5).

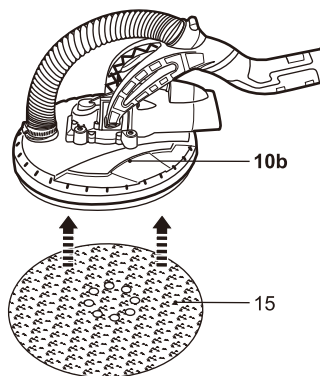


Fig. 5

Retirada/Sustitución

- > Sujete el borde de la hoja de papel de lijado (15) y tire de él para retirar la hoja de papel de lijado de la placa base (10b) (Fig. 6).
- > Coloque una nueva hoja de papel de lijado según sea necesario.

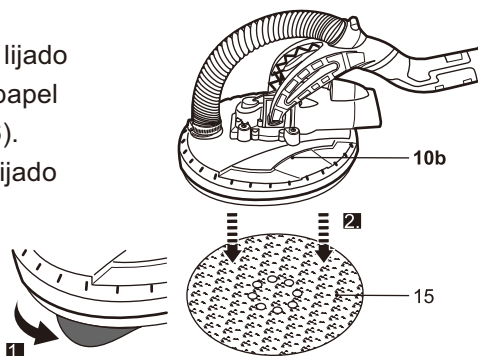


Fig. 6

Extracción del polvo



ADVERTENCIA: Conecte un dispositivo de extracción de polvo cuando use este producto para mantener la zona de trabajo limpia.



Utilice una máscara de polvo cuando haga funcionar este producto. El polvo puede ser perjudicial para la salud..

- > Afloje el casquillo en la salida de extracción de polvo (8, 11b) pero no lo retire (Fig. 7, paso 1)
- > Inserte el conector de la manguera de aspiración (12b) en la salida de extracción de polvo (8, 11b) hasta el fondo (Fig. 7, paso 2).
- > A continuación, fije la conexión apretando el casquillo en la salida de extracción de polvo (Fig. 7, paso 3).

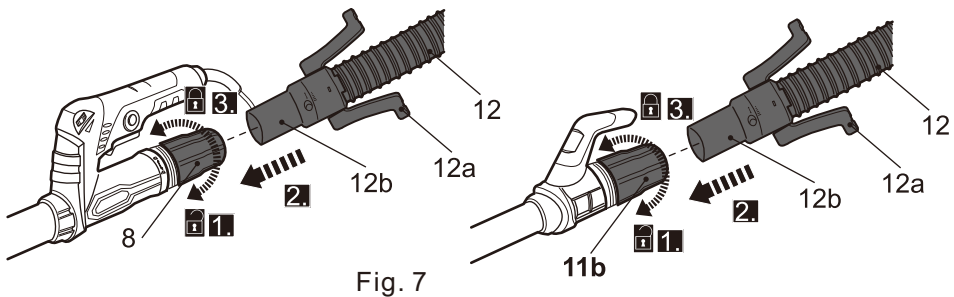


Fig. 7

- > Anexe un dispositivo de aspiración de polvo, p. ej. un aspirador adecuado, al adaptador de aspiración (12d/13).
- > Afloje el casquillo en la salida de extracción de polvo (8, 11b), sujete las empuñaduras (12a) y extraiga el conector (12b) de la salida de extracción de polvo para retirar la manguera de aspiración (12) del producto.

Falda de tipo escobilla

El cabezal de la herramienta (10) está rodeado por una falda de tipo escobilla (10c) que tiene dos funciones:

- > La falda de tipo escobilla (10c) sobresale de la placa base (10b) y es la primera que entra en contacto con la superficie de trabajo. Esto mantiene la placa base (10b) paralela a la superficie a lijar antes de que la hoja de papel de lijado toque la superficie de trabajo. De esta manera la falda de tipo escobilla evita la formación de hendiduras en forma de media luna.

- > Por otro lado, la falda de tipo escobilla (10c) evita una excesiva formación de polvo. El polvo generado durante la operación de lijado no se escapará debido a las cerdas de la escobilla y será eliminado por el sistema de extracción de polvo. Revise la falda de tipo escobilla (10c) antes de cada uso. Proceda a repararla o reemplazarla por un técnico cualificado si estuviera desgastada o dañada.

Conexión a la toma de alimentación

- > Asegúrese de que el interruptor de Encendido/Apagado (9) está en la posición de "apagado".
- > Conecte la clavija a una base adecuada.



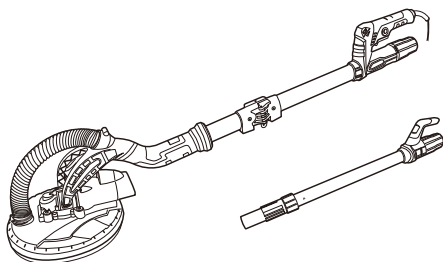
ADVERTENCIA: Revise la tensión de alimentación. La tensión debe coincidir con la información incluida en la placa de características del producto.

- > El producto está listo para ser usado.



Con más detalle...

Funciones del producto	26
Funcionamiento	28
Limpieza y mantenimiento	30
Resolución de problemas	32
Reciclaje y Medioambiente	33
Garantía	34
Declaración UE de conformidad	35



Uso previsto

Este producto ha sido diseñado para el lijado en seco de grandes superficies de paneles de yeso y techos para prepararlas para el pintado o empapelado utilizando una hoja de papel de lijado adecuada.

Este producto no es adecuado para el lijado de pequeñas zonas tales como esquinas o bordes. Tampoco es adecuado para el lijado de papel de pared y no debe ser usado para lijado en húmedo.

Este producto no debe ser utilizado como tronzadora, amoladora, pulidora o cepillo de alambre. No debe ser utilizado en otros materiales que sean perjudiciales para la salud.

Por razones de seguridad es esencial leer todo el manual de instrucciones antes del primer uso y respetar todas las instrucciones contenidas en el mismo.

Selector de velocidad



ADVERTENCIA: Apague siempre el producto y desconéctelo de la toma de alimentación antes de llevar a cabo ningún ajuste en el mismo.

Limite la velocidad máxima utilizando el selector de velocidad (6).

> Gire el selector de velocidad (6) hacia la izquierda (visto desde la posición del operador) para incrementar la velocidad máxima (Fig. 8).

Un ajuste a una velocidad elevada es adecuado para el lijado con hojas de grano fino para conseguir un acabado fino.

> Gire el selector de velocidad (6) hacia la derecha (visto desde la posición del operador) para reducir la velocidad máxima (Fig. 9).

Un ajuste a una velocidad baja es adecuado para el lijado con hojas de grano grueso para limpiar yeso y manchas de agua en la superficie de trabajo.

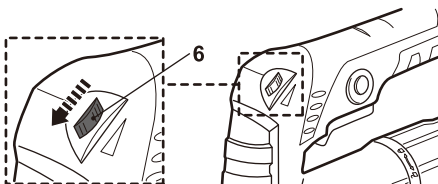


Fig. 8

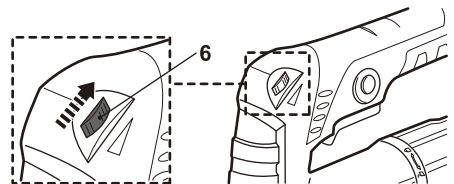


Fig. 9

Ajuste de la potencia de succión

Ajuste la potencia de succión en función de la operación prevista (Fig. 10).

- > Gire el anillo de ajuste (12c) en sentido horario (visto desde la posición del operador) para reducir la potencia de succión.
- > Gire el anillo de ajuste (12c) en sentido antihorario (visto desde la posición del operador) para aumentar la potencia de succión.

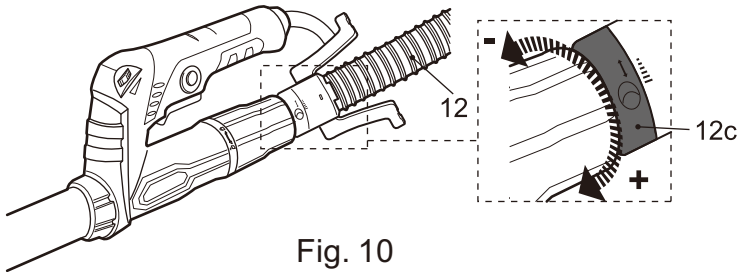


Fig. 10

Interruptor de encendido/apagado

El producto puede utilizarse en modo continuo o discontinuo.

Modo discontinuo

- > Encienda el producto presionando el interruptor de Encendido/Apagado (9) (Fig. 11).
- > Apague el producto soltando el interruptor de Encendido/Apagado (9) (Fig. 11).

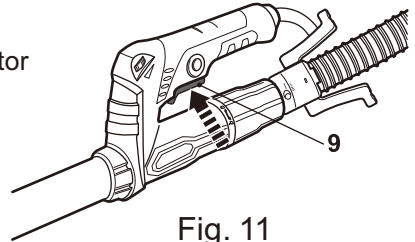


Fig. 11

Modo continuo

- > Encienda el producto presionando el interruptor de Encendido/Apagado (9) y manténgalo presionado (Fig. 12, paso 1).
- > Presione el botón de bloqueo (7) para bloquear el interruptor de Encendido/Apagado (9) (Fig. 12, paso 2).
- > Suelte el botón de bloqueo (7) y el interruptor de Encendido/Apagado (9). El interruptor de Encendido/Apagado (9) estará ahora bloqueado para un uso en continuo.
- > Presione y suelte el interruptor de Encendido/Apagado (9) para apagar el producto.

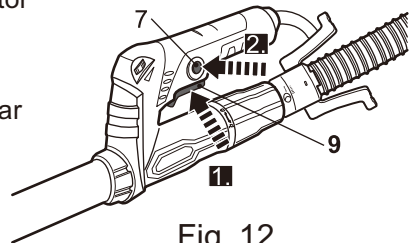


Fig. 12

Funcionamiento general

- > Revise el producto, su cable de alimentación y clavija así como los accesorios antes de cada uso para comprobar si hay daños. No utilice el producto si está dañado o muestra signos de desgaste.
- > Verifique que los accesorios y complementos están fijados correctamente.
- > Sujete siempre el producto por las empuñaduras y manténgalas secas para obtener un apoyo seguro.
- > Asegúrese de que los orificios de ventilación están siempre despejados y sin obstrucciones. Límpielos con un cepillo suave si es necesario. Los orificios de ventilación bloqueados pueden dar lugar a un sobrecalentamiento y daños en el producto.
- > Apague inmediatamente el producto si es distraído mientras trabaja por otras personas que acceden a la zona de trabajo. Permita siempre que el producto se detenga completamente antes de depositarlo.
- > No trabaje en exceso. Realice paradas regulares para asegurarse de que puede concentrarse en la tarea y tiene un control total sobre el producto.
- > Esté siempre atento a los retrocesos, garantice un punto de apoyo estable.

Lijado



ADVERTENCIA: Durante el funcionamiento de la herramienta se genera polvo fino.



Algunos tipos de polvo son altamente inflamables y explosivos. No fume durante el funcionamiento, mantenga las fuentes de calor y llamas abiertas fuera de la zona de trabajo.



Utilice siempre un sistema de extracción de polvo y una máscara



antipolvo para protegerse frente a los riesgos derivados del polvo fino.

- > Asegúrese de que la superficie de trabajo está libre de obstáculos tales como clavos o tornillos antes de empezar a trabajar. Retírelos, si es necesario.
- > Sujete la herramienta con una mano en la empuñadura principal (5) y con la otra mano en la superficie de agarre (1) (Fig. 13).
- > Cuando el tubo de extensión (11) esté montado, sujete la herramienta con una mano en la empuñadura principal (5) y con la otra mano en la empuñadura trasera (11a) (Fig. 14).

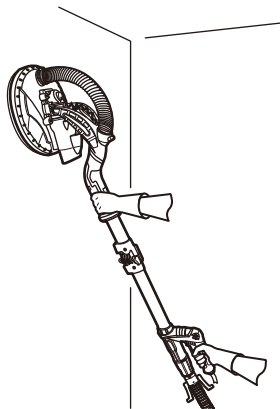


Fig. 13

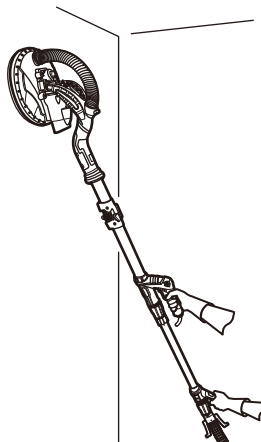


Fig. 14

Operarea generală

- > Encienda la herramienta y espere hasta que haya alcanzado la máxima velocidad antes de colocarla sobre la superficie de trabajo.
- > Mantenga la placa base lo más paralela posible a la superficie de trabajo y haga que la falda de tipo escobilla sea la primera en tocar la superficie de trabajo.
- > Aplique algo de presión en el cabezal de la herramienta de modo que el papel de lijado pueda contactar con la superficie de trabajo (Fig. 15 y 16).

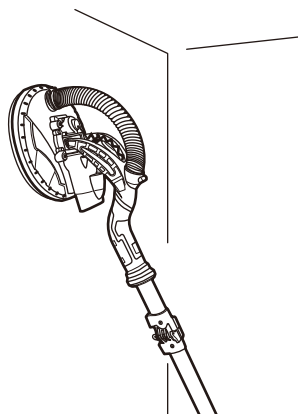


Fig. 15

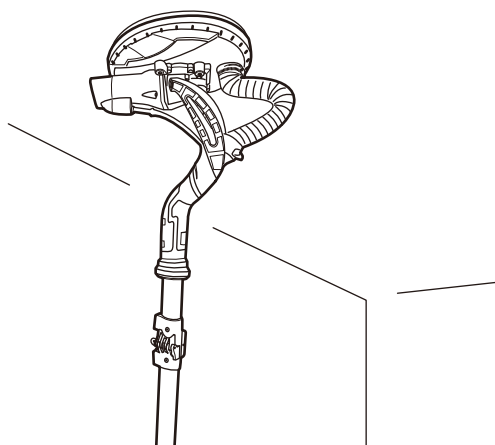


Fig. 16

- > Mueva el producto hacia delante y hacia atrás con una velocidad lenta e uniforme.
- > Aplique únicamente la presión necesaria la herramienta plana sobre la superficie de trabajo. Una mayor presión no incrementará sino disminuirá el rendimiento de la herramienta y dará lugar a resultados irregulares.
- > Mantenga la herramienta en movimiento todo el tiempo, no pare en una posición para evitar crear marcas.
- > Levante la herramienta de la superficie de trabajo antes de apagarla.

Después del uso

- > Apague la herramienta, desconéctela de la toma de alimentación y permita que se enfríe.
- > Revise, limpie y almacene la herramienta tal y como se describe a continuación.

Las reglas de oro del mantenimiento



ADVERTENCIA: Apague siempre el producto, desconéctelo de la toma de alimentación y deje que se enfríe antes de llevar a cabo ninguna tarea de inspección, mantenimiento o limpieza.



- > Mantenga el producto limpio. Retire los residuos del producto después de cada uso y antes de almacenarlo.
- > Una limpieza regular y adecuada le ayudará a garantizar un uso seguro y prolongará la vida del producto.
- > Inspeccione el producto antes de cada uso en busca de piezas desgastadas o dañadas. No haga funcionar el producto si encuentra alguna pieza rota o desgastada.



ADVERTENCIA: Realice únicamente las tareas de reparación y mantenimiento descritas en estas instrucciones. Cualquier tarea adicional debe ser realizada por un profesional cualificado.

Limpieza General

- > Limpie el producto con un paño seco. Utilice un cepillo para las zonas de difícil acceso.
- > Limpie especialmente los orificios de ventilación (10a) después de cada uso con un paño y un cepillo.
- > Retire la suciedad persistente con aire a presión (máx. 3 bar).



NOTA: No utilice productos químicos, alcalinos, abrasivos u otros detergentes agresivos o desinfectantes para limpiar este producto ya que podrían dañar su superficie.

- > Revise el producto en busca de piezas desgastadas o dañadas. Reemplace las piezas desgastadas cuando sea necesario o contacte con un servicio técnico autorizado para reparar el producto antes de volver a utilizarlo.

Mantenimiento

Revise el producto y accesorios (o complementos) antes y después de cada uso en busca de desgaste o daños. Si es necesario, reemplácelos por unos de nuevos tal y como se describe en este manual de instrucciones. Respete los requisitos técnicos.

Cable de alimentación

Si el cable de alimentación está dañado, deberá ser reemplazado por el fabricante, por su servicio postventa o por personal cualificado similar con el fin de evitar un peligro.

Reparaciones

Este producto no contiene ninguna pieza reparable por el usuario. Contacte con un servicio técnico autorizado o con un profesional cualificado para que lo revise y repare.

Almacenamiento

- > Apague el producto y desconéctelo de la toma de alimentación.
- > Limpie el producto como se ha descrito anteriormente.
- > Almacene el producto y sus accesorios en un lugar seco, libre de heladas, bien ventilado y al abrigo de la luz.
- > Almacene siempre el producto en un lugar fuera del alcance de los niños. La temperatura ideal de almacenamiento está entre los 10°C y los 30° C.
- > Se recomienda usar el embalaje original para almacenar el producto o cubrirlo con un paño o cubierta adecuada para protegerlo del polvo

Transporte

- > Apague el producto y desconéctelo de la toma de alimentación.
- > Coloque las protecciones de transporte, si aplica.
- > Transporte siempre la herramienta por su superficie de agarre (1) y las empuñaduras (5 y 11a).
- > Proteja el producto de cualquier fuerte impacto o elevadas vibraciones que pueden darse durante el transporte en vehículos.
- > Asegure la herramienta para evitar que se deslice y caiga.

Resolución de problemas

Las supuestas averías son debidas muchas veces a causas que el usuario puede solucionar por sí mismo. Por ello, revise el producto utilizando esta sección. En muchos casos el problema puede ser fácilmente solucionado.



ADVERTENCIA: Realice únicamente los pasos descritos en estas instrucciones. Si no puede solucionar el problema usted mismo, cualquier tarea adicional de inspección, mantenimiento o reparación debe ser realizada por un servicio técnico autorizado o por un profesional de cualificación similar.

Problema	Posible causa	Solución
1.El producto no arranca	1.1 No está conectado a la toma de alimentación 1.2 El cable de alimentación o clavija son defectuosos 1.3 Otros defectos eléctricos en el producto	1.1 Conecte a una toma de alimentación 1.2 Haga revisar el producto por un técnico cualificado 1.3 Haga revisar el producto por un técnico cualificado
2. El producto no alcanza la máxima potencia	2.1 El prolongador no es adecuado para el uso con este producto 2.2 La fuente de alimentación (p.ej. generador) tiene una tensión demasiado baja 2.3 Los orificios de ventilación están obstruidos	2.1 Utilice un prolongador adecuado 2.2 Conecte el producto a otra fuente de alimentación 2.3 Limpie los orificios de ventilación
3. Resultados insatisfactorios	3.1 El papel de lijado está desgastado. 3.2 El papel de lijado no es adecuado para el material de la pieza de trabajo	3.1 Reemplace por uno nuevo 3.2 Utilice un papel de lijado adecuado
4. Formación excesiva de polvo	4.1 La falda de tipo escobilla está desgastada. 4.2 El sistema de extracción de polvo no está conectado/encendido	4.1 Reemplace la falda de tipo escobilla. 4.2 Conecte/encienda el sistema de extracción de polvo.

Reciclaje y Medio Ambiente



Los residuos de productos eléctricos y electrónicos no deben eliminarse junto con los residuos domésticos. Utilice las instalaciones para reciclaje existentes.

Contacte con su administración local o con el establecimiento donde realizó la compra para obtener consejos sobre el reciclado.

Garantía

En MacAllister tenemos especial cuidado en seleccionar materiales de alta calidad y usar técnicas de fabricación que nos permiten crear gamas de productos que incorporan diseño y durabilidad. Es por eso que ofrecemos una garantía de 2 años contra defectos de fabricación en nuestras herramientas eléctricas.

Esta herramienta eléctrica tiene una garantía de 2 años a partir de la fecha de compra, si se ha comprado en tienda, ha sido entregada o ha sido comprada online. Únicamente puede hacerse una reclamación de acuerdo a esta garantía si se presenta el recibo o factura de compra. Por favor, mantenga su comprobante de compra en un lugar seguro.

Esta garantía cubre defectos y mal funcionamiento del producto siempre que la herramienta haya sido utilizada para el propósito para el cual fue diseñada y sujeta a una instalación, limpieza, cuidado y mantenimiento de acuerdo con la práctica habitual y con la información contenida arriba y en el manual de instrucciones. Esta garantía no cubre defectos y daños causados por o como resultado de:

- Uso y desgaste normal
- Sobrecarga, mal uso o negligencia
- Intentos de reparación realizados por personas no autorizadas
- Daños estéticos
- Daños causados por objetos extraños, sustancias o accidentes
- Daños accidentales o modificación
- Incumplimiento en seguir las pautas del fabricante
- Pérdida de los bienes

Esta garantía está limitada a piezas reconocidas como defectuosas. No cubre, en ningún caso, los costos complementarios (desplazamiento, mano de obra) ni los daños directos e indirectos.

Si la herramienta eléctrica MacAllister es defectuosa durante el período de garantía, nos reservamos el derecho, a nuestra discreción, de reemplazar el artículo con un producto de calidad y funcionalidad equivalentes o proceder a su reembolso.

Esta garantía solo se aplica en el país de compra o entrega y no es transferible a otro país. Esta garantía no es transferible a ninguna otra persona o producto. La ley local pertinente se aplicará a esta garantía.

Las consultas relacionadas con esta garantía deben dirigirse a una de las tiendas del distribuidor donde compró la herramienta eléctrica.

Todos los gastos relacionados (envío, instalación incorrecta) así como cualquier daño directo e indirecto relacionado están excluidos de la garantía.

Esta garantía es adicional e não afeta o seus direitos legais. El distribuidor será responsable de cualquier defecto de conformidad del Lijadora para yeso de acuerdo con lo establecido en los artículos 114 a 124 del Real Decreto Legislativo 1/2007, de fecha 16 de noviembre, que aprueba el texto consolidado de la Ley de Protección General al Consumidor y al Usuario y otras leyes complementarias.

Declaración de conformidad CE



**Por la presente, nosotros,
Kingfisher International Products B.V.
Rapenburgerstraat 175E
1011 VM
Amsterdam
The Netherlands**

**Declaramos que el producto especificado a continuación:
MSDS600F Lijadora para yeso 600W
Número de serie: del 000001 al 999999**

Cumple los requisitos básicos de seguridad y salud ocupacional establecidos por las siguientes directivas:

Directiva sobre maquinarias 2006/42/CE
EN 60745-1:2009+A11:2010

EN 60745-2-3:2011+A2:2013+A11:2014+A12:2014+A13:2015

Directiva sobre compatibilidad electromagnética 2014/30/UE

EN 55014-1:2017

EN 55014-2:2015

EN 61000-3-2:2014

EN 61000-3-3:2013

Directiva sobre ROHS (Restricción en el Uso de Sustancias Peligrosas)
2011/65/UE ,(UE)2015/863

Signatario autorizado y custodio de la ficha técnica

Eric Capotummino
Group Quality Director
Date : 20/09/2019

A handwritten signature in blue ink, consisting of several overlapping loops and a long horizontal stroke at the end.

**Kingfisher International Products B.V.
Rapenburgerstraat 175E
1011 VM
Amsterdam
The Netherlands**



**Manufacturer, Fabricant, Producent,
Hersteller, Producător, Fabricante:**

Kingfisher International Products B.V.
Rapenburgerstraat 175E 1011 VM Amsterdam
The Netherlands



www.bricodepot.es

Para consultar los manuales de instrucciones
en línea, visite www.kingfisher.com/products
